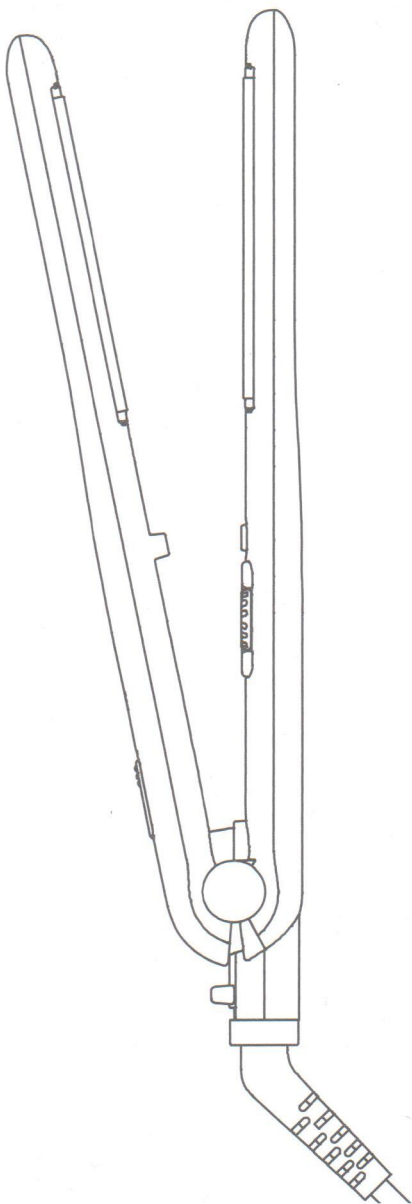


Rowenta®



www.rowenta.com

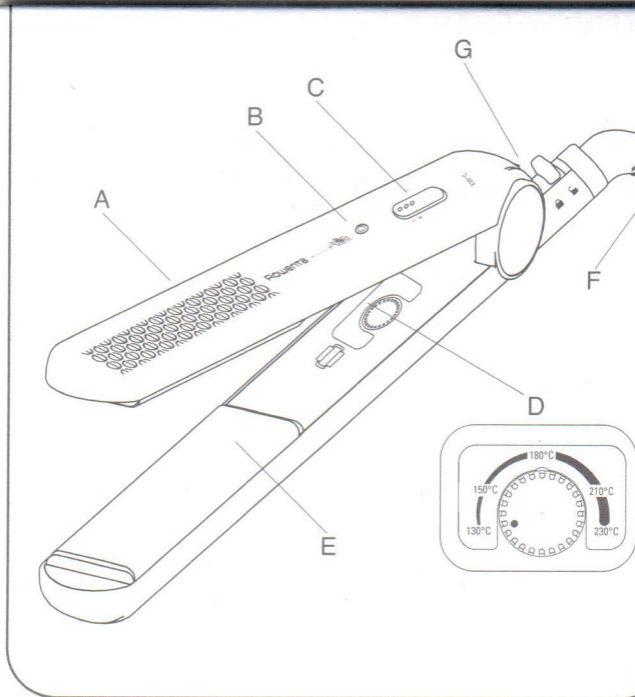


Fig. 1

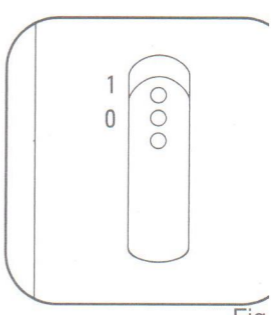


Fig. 2

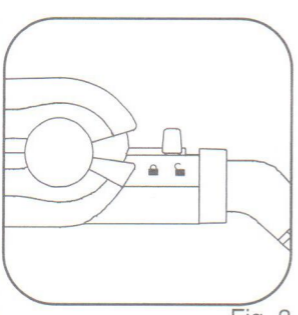


Fig. 3



Fig. 4




Fig. 5

МЕРЫ БЕЗОПАСНОСТИ

- В целях Вашей безопасности данный прибор соответствует существующим нормам и правилам (нормативные акты, касающиеся низкого напряжения, электромагнитной совместимости, охраны окружающей среды и т.д.).
- Детали прибора сильно нагреваются во время работы. Будьте осторожны, не допускайте соприкосновения поверхности прибора с кожей. Следите за тем, чтобы шнур питания не касался горячих поверхностей прибора.
- Убедитесь, что рабочее напряжение Вашей электросети соответствует напряжению, указанному на заводской табличке прибора. Любая ошибка при подключении прибора может привести к необратимым повреждениям, которые не покрываются гарантией.

- Для дополнительной защиты рекомендуется подключение устройства защитного отключения (УЗО) с номинальным дифференциальным рабочим током не выше 30мА к электрической цепи ванной комнаты. Проконсультируйтесь с вашим установщиком.

- Установка прибора и его использование должно соответствовать действующим в стране пользователя нормативам.

- **ВНИМАНИЕ:** не используйте это устройство вблизи ванн, душевых, бассейнов или других емкостей с водой. 
- При использовании устройства в ванной комнате, отключайте его от сети после использования, поскольку близость воды представляет опасность, даже когда устройство отключено.

- Устройство не предназначено для использования людьми с ограниченными физическими и умственными способностями (включая детей), а также людьми, не имеющими соответствующего опыта или необходимых знаний. Указанные лица могут использовать данное устройство только под наблюдением или после получения инструкций по его эксплуатации от лиц, отвечающих за их безопасность. Следите за тем, чтобы дети не играли с устройством.


- Допускается использование прибора детьми 8 лет и старше, а также лицами с ограниченными физическими, сенсорными или умственными способностями, лицами, не имеющими опыта и знания, необходимых при обращении с такими изделиями, при условии, что за ними осуществляется соответствующий надзор или они

ПРАВИЛА БЕЗПЕКИ

- Ваша безпека гарантується відповідністю цього приладу чинним стандартам і нормам (директиви стосовно низьковольтного обладнання, електромагнітної сумісності, захисту довкілля та і т.д.).
- Під час використання приладу цього приладу нагрівається до високої температури. Стежте за тим, щоб електрошнур не торкався гарячих частин приладу.
- Перевірте, щоб напруга у використовуваній вами електромережі відповідала напрузі, вказаній на приладі. Будь-яке неправильне підключення до електромережі може призвести до непоправних пошкоджень приладу, на які гарантія не поширюється.

- Для додаткового захисту рекомендується підключення пристрою захисного відключення (ПЗВ) з номінальним диференціальним робочим струмом до 30мА до електричного ланцюга ванної кімнати. Проконсультуйтеся зі своїм установником.

- У будь-якому випадку способи установлення і використання приладу повинні відповідати вимогам нормативних документів чинних у вашій країні.

- **УВАГА:** не користуйтеся цим пристроєм поблизу ванн, душевих, басейнів чи інших ємностей з водою. 
- При користуванні пристроєм у ванній кімнаті, вимикайте його від мережі після використання, оскільки близькість води становить небезпеку, навіть коли пристрій вимкнено.

- Цей прилад не повинен використовуватись особами (в тому числі дітьми), які мають обмежені фізичні, чуттєві чи розумові можливості або не мають потрібного досвіду чи знань, якщо особа, відповідальна за їхню безпеку, не здійснює за ними нагляд або попередньо не дала вказівок щодо використання приладу. Слід наглядати за дітьми, щоб вони не гралися з приладом.

- Цей пристрій може використовуватись дітьми віком від 8 років і вище та особам з обмеженими фізичними, сенсорними або розумовими можливостями, особам які не мають достатньо досвіду та знань, необхідних для поводження з такими виробами, за умови, якщо за ними проводиться відповідний нагляд або вони ознайомлені з інструкціями щодо безпечного використання пристрою і розуміють небезпеку, що може відбутися. Не дозволяйте дітям грати з пристроєм. Очищення та обслуговування не повинні бути виконані дітьми без нагляду.

атації от лиц, отвечающих за их безопасность. Следите за тем, чтобы дети не играли с устройством.

- Допускается использование прибора детьми 8 лет и старше, а также лицами с ограниченными физическими, сенсорными или умственными способностями, лицами, не имеющими опыта и знания, необходимых при обращении с такими изделиями, при условии, что за ними осуществляется соответствующий надзор или они ознакомлены с инструкциями, касающимися безопасного использования прибора и объясняющими риски, возникающие в ходе его использования. Не разрешайте детям играть с прибором. Очистка и техническое обслуживание не должно выполняться детьми без надзора взрослых.
- Если шнур питания поврежден, в целях безопасности его замена должна выполняться производителем, в уполномоченном сервисном центре или квалифицированным специалистом.
- Не пользуйтесь прибором и обращайтесь в уполномоченный сервисный центр в следующих случаях: при падении или сбоях в работе прибора.
- Прибор оборудован предохранительной термической системой. В случае перегрева (например, по причине загрязнения задней решетки) прибор автоматически отключается. В таком случае обращайтесь в Специализированный сервисный центр.
- Прибор следует отключать от сети в следующих случаях: прежде чем приступить к чистке или текущему уходу за прибором, в случае неправильной работы прибора, после его использования, а также в том случае, если Вы оставляете прибор без присмотра, даже на короткое время.
- Запрещается пользоваться прибором, если шнур питания поврежден.
- Запрещается погружать прибор в воду, даже для того, чтобы его вымыть.
- Не прикасайтесь к прибору влажными руками.
- Не прикасайтесь к корпусу прибора, т.к. он нагревается, держите прибор за ручку.
- Чтобы отключить прибор от сети, тяните не за шнур питания, а за вилку.
- Запрещается использовать электрический удлинитель.
- Запрещается чистить прибор порошками, содержащими абразивные или коррозионные вещества.
- Запрещается использование прибора при температуре ниже 0 °C и выше 35 °C.

ГАРАНТИЯ:

Данный прибор предназначен исключительно для бытового использования. Запрещается его использование в профессиональных целях. Неправильное использование прибора отменяет действие гарантии на прибор.

Эти инструкции также доступны на веб-сайте нашей компании по адресу www.rowenta.com

або розумовими можливостями, особами які не мають достатньо досвіду та знань, необхідних для поводження с такими виробами, за умови, якщо за ними проводиться відповідний нагляд або вони ознайомлені з інструкціями щодо безпечного використання пристрою і розуміють небезпеку, що може відбутися. Не дозволяйте дітям грати з пристроєм. Очищення та обслуговування не повинні бути виконане дітьми без нагляду.

- Щоб уникнути небезпеки, у разі пошкодження електрошнура його слід замінити на підприємстві виробника, в його відділі післяпродажного обслуговування або звернувшись до спеціаліста відповідної кваліфікації.

- Не користуйтеся вашим приладом і зверніться до уповноважен сервіс-центру, якщо прилад падав на підлогу або не працює як слід.
- Прилад обладнаний системою теплового захисту. У випадку перегрівання (наприклад, внаслідок забруднення задньої решітки) прилад автоматично вимикається; в цьому випадку необхідно звернутися до центру післяпродажного обслуговування.
- Прилад потрібно відключати від електромережі: перед виконанням операцій очищення або догляду, якщо він не працює як слід, одразу після закінчення використання.
- Не використовуйте прилад, якщо його електрошнур пошкоджений.
- Не занурюйте прилад у воду і не підставляйте його під струмінь води, навіть під час очищення.
- Не торкайтесь приладу, якщо у вас вологі руки.
- Беріть прилад не за корпус, поки він ще гарячий, а за ручку.
- Відключаючи прилад від електромережі, тягніть не за електрошнур, а за вилку.
- Не користуйтеся електроподовжувачем.
- Не використовуйте для очищення абразивні чи корозійні матеріали.
- Не користуйтеся приладом при температурах нижче 0 °C і вище 35 °C.

ГАРАНТІЯ:

Ваш прилад призначений тільки для побутового використання. Його не можна використовувати для професійної діяльності. Неправильне використання приладу тягне за собою анулювання гарантії.

Ці інструкції також доступні на нашому сайті www.rowenta.com