

1. DESCRIEREA APARATULUI DE TUNS ȘI A ACCESORIILOR:

- A. Buton de pornire/oprire.
- B. 8 piepteni de 3 - 6 - 9 - 12 - 16 - 19 - 22 - 25 mm.
- C. Ansamblu de lame de tăiere.
- D. Indicator de tensiune.
- E. Adaptator.
- F. Ștelciu și ulei.
- G. Priești de curățare.
- H. Lamă de precizie.
- I. Piepteni de precizie 1,5 - 2 - 2,5 mm.
- J. Foarfecă.
- K. Pieptene.

ATENȚIONARE: Aparatul este destinat exclusiv utilizării domestice. Aparatul nu poate fi utilizat în scopuri profesionale. Garanția devine nulă și își pierde valabilitatea în cazul utilizării incorecte.

7. ÎN CAZ DE PROBLEMĂ

„Mașina dumneavoastră de tuns nu tace bine”

1. Poziția avansată lent mașina de tuns prin păr.
2. Aplicați pe lame o picătură de ulei (ulei pentru mașina de cusut).

„Mașina dumneavoastră de tuns nu funcționează”

1. Aiți încălcat suficient mașina de tuns? Sunt necesare 8 h de încălzare.
2. Mașina dumneavoastră de tuns nu funcționează cu alimentarea de la priză de curent electric, ci doar pe baterii.

„Nu reușiți să poziționați piepteni!”

1. Montați pieptenii și realizați prin prindere în conformitate cu figura 1.
2. Poziționați lama pe orizontul pieptenului, apoi apăsați pe piepten până la urechi de 14 ori.

8. SĂ PARTICIPĂ LA PROTECȚIA MEDIULUI!

- 1. Aparatul dumneavoastră conține numeroase materiale valorificabile sau reciclabile.
- 2. Predați-l la un punct de colectare sau, în lipsa acestuia, la un centru de servicii autorizat pentru a fi procesat în mod corespunzător.

5. ÎNȚEȚINERE ȘI CURĂȚARE

Aparatul de tuns necesită foarte puțină întreținere. Puteți să îl curățați și cu un material textil uscat.

Curățarea capului de tuns:

- Comutați interupătorul de pornire/oprire în poziția oprire (0).
- Îndepărtați pieptenele de ghidare.
- Înlăturați firele de păr cu ajutorul perutei.

Spălarea capului de tuns:

- Comutați interupătorul de pornire/oprire în poziția oprire (0).
- Îndepărtați pieptenele de ghidare.
- Îndepărtați capul de tuns împingându-l ușor în spate.
- Apoi, puteți ține capul de tuns sub un jet de apă rece timp de 3 - 10 secunde.
- Ștergeți energic capul de tuns, apoi lăsați-l să se usuce în aer liber înainte de a-l utiliza din nou.

Atenție! Fixați bine capul de tuns în aparat când îl puneți la loc.

6. LUBRIFIEREA

Pentru ca aparatul dumneavoastră de tuns să rămână eficient, este indispensabilă lubrifierea lamelor de tăiat înaintea fiecărei utilizări, cu lubrifiant furnizat sau, în lipsa acestuia, cu un ulei folosit pentru mașina de cusut.

Instalați aparatul dumneavoastră și contactați un centru de servicii autorizat dacă aparatul dumneavoastră a cizdat, dacă acesta nu funcționează normal.

Pentru a scoate aparatul din priză, nu trageți de cablu de alimentare, ci apăsați pe butonul de pornire/oprire.

• Nu utilizați un prelungitor electric.

• Nu curățați aparatul folosind produse abrazive sau corozive.

• Nu utilizați aparatul la o temperatură sub 0°C și peste 35°C.

ATENȚIONARE: Părește înținat cu mâna trebuie debranșat înainte de a-l curăța sub apă. Este posibilă utilizarea sub duș.

7. ÎN CAZ DE PROBLEMĂ

„Mașina dumneavoastră de tuns nu tace bine”

1. Poziția avansată lent mașina de tuns prin păr.
2. Aplicați pe lame o picătură de ulei (ulei pentru mașina de cusut).

„Mașina dumneavoastră de tuns nu funcționează”

1. Aiți încălcat suficient mașina de tuns? Sunt necesare 8 h de încălzare.
2. Mașina dumneavoastră de tuns nu funcționează cu alimentarea de la priză de curent electric, ci doar pe baterii.

„Nu reușiți să poziționați piepteni!”

1. Montați pieptenii și realizați prin prindere în conformitate cu figura 1.
2. Poziționați lama pe orizontul pieptenului, apoi apăsați pe piepten până la urechi de 14 ori.

8. SĂ PARTICIPĂ LA PROTECȚIA MEDIULUI!

- 1. Aparatul dumneavoastră conține numeroase materiale valorificabile sau reciclabile.
- 2. Predați-l la un punct de colectare sau, în lipsa acestuia, la un centru de servicii autorizat pentru a fi procesat în mod corespunzător.

5. ÎNȚEȚINERE ȘI CURĂȚARE

Aparatul de tuns necesită foarte puțină întreținere. Puteți să îl curățați și cu un material textil uscat.

Curățarea capului de tuns:

- Comutați interupătorul de pornire/oprire în poziția oprire (0).
- Îndepărtați pieptenele de ghidare.
- Înlăturați firele de păr cu ajutorul perutei.

Spălarea capului de tuns:

- Comutați interupătorul de pornire/oprire în poziția oprire (0).
- Îndepărtați pieptenele de ghidare.
- Îndepărtați capul de tuns împingându-l ușor în spate.
- Apoi, puteți ține capul de tuns sub un jet de apă rece timp de 3 - 10 secunde.
- Ștergeți energic capul de tuns, apoi lăsați-l să se usuce în aer liber înainte de a-l utiliza din nou.

Atenție! Fixați bine capul de tuns în aparat când îl puneți la loc.

6. LUBRIFIEREA

Pentru ca aparatul dumneavoastră de tuns să rămână eficient, este indispensabilă lubrifierea lamelor de tăiat înaintea fiecărei utilizări, cu lubrifiant furnizat sau, în lipsa acestuia, cu un ulei folosit pentru mașina de cusut.

Instalați aparatul dumneavoastră și contactați un centru de servicii autorizat dacă aparatul dumneavoastră a cizdat, dacă acesta nu funcționează normal.

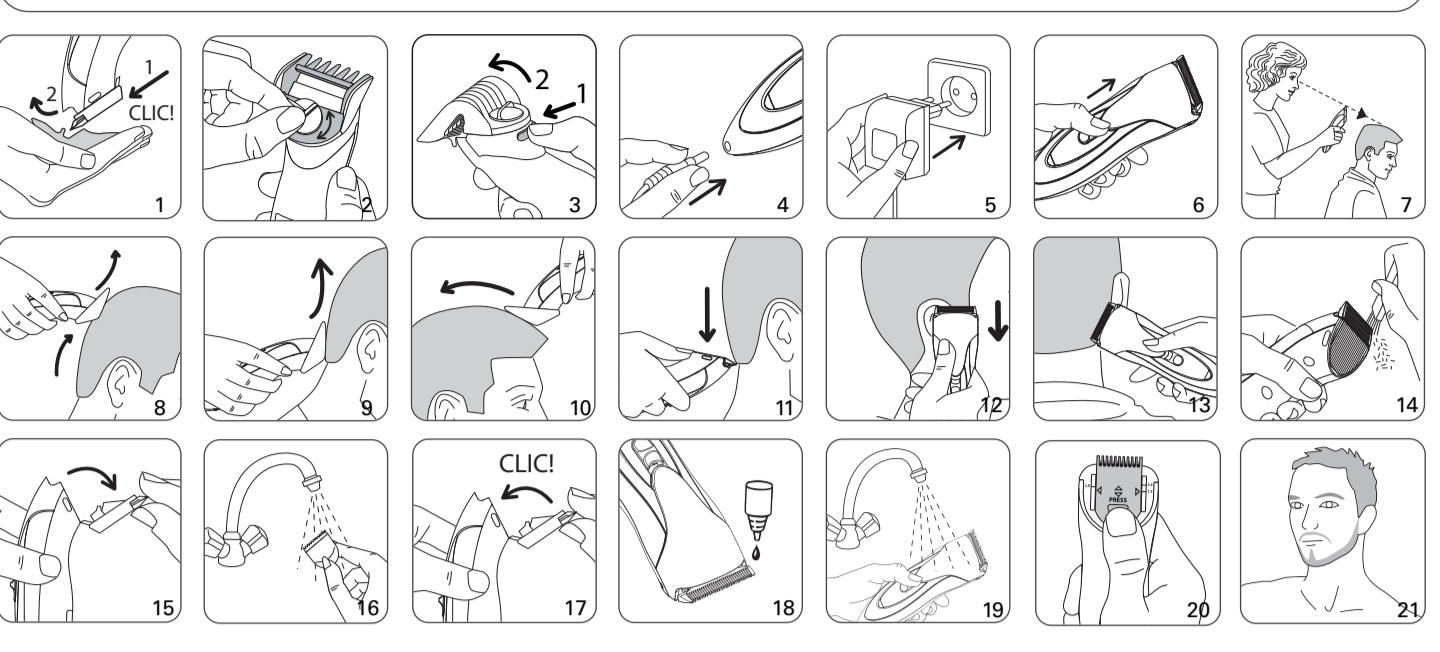
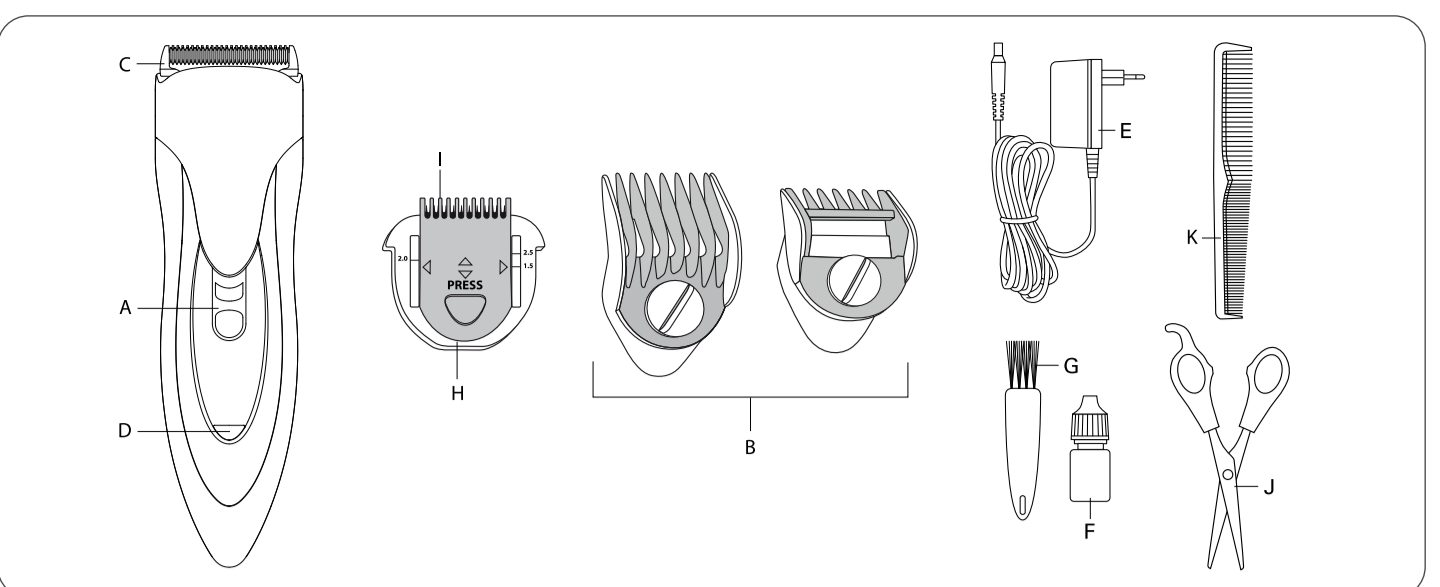
Pentru a scoate aparatul din priză, nu trageți de cablu de alimentare, ci apăsați pe butonul de pornire/oprire.

• Nu utilizați un prelungitor electric.

• Nu curățați aparatul folosind produse abrazive sau corozive.

• Nu utilizați aparatul la o temperatură sub 0°C și peste 35°C.

ATENȚIONARE: Părește înținat cu mâna trebuie debranșat înainte de a-l curăța sub apă. Este posibilă utilizarea sub duș.



www.rowenta.fr

1. Prieșii naudaomesi aparatu peraskytkite instruksije, kad isivngumete bet kakov pavovus del netinkamo nadjimoja.

1. PŁĄKUKI JĘSIUNIO MASZYNÉ IŃ JOS PRIEDŲ APRAŠYMAS :

- A. Jęsiungio/jęsiungio mygtukas
- B. 8 šukos angališkai: 3 - 6 - 9 - 12 - 16 - 19 - 22 - 25 mm
- C. Kirpimo peiliuku kompleksas
- D. Jęsiungio / tinkla signaline lemputė
- E. Adaptėris
- F. Aļiejus indėlis
- G. Aļiejus špėtelėtis
- H. Tiksliai kerpyntys peiliukai
- I. Tikslūs 1,5 - 2 - 2,5 mm šukos
- J. Karėziškė
- K. Šukos

SVARBUS PATARIMAI:

Kiekvieną kartą prieš naudodami šį aparatą pakraukite jį iš naujo. Šis aparatas nepriklausyt naudaoti jungus ir elektros tinklą.

• Niekada nepalikite aparatą krauts ligiau negu 20 val.

• Prieš naudodami aparatą pirmą kartą, kraukite jį 14 valandų naudodamiesi adaptorium.

2. SAUGOS PATARIMAI

• Skaikant užtikrinti Jūsų saugumą, šis aparatas pagamintas laikantis tamkomo standarto ir teisės akto (Žemės Patamos, Elektromagnetinio sudėtinamumo, Aplinkos apsaugos direktyvų...).

• Patikrinkite, ar Jūs elektros tinklo įtampa sutampa su nurodytą ant aparato. Bet kokia įjungimo klaidą gali padaryti nepataisomos žalios, kurias netakoma garantuoti.

• Tačiau aparatas turi būti instaliuotas ir naudojamas laikantis Jūsų šalje galiojančių standartų.

• Šis aparatas nėra skirtas naudoti asmenims (taip pat vaikams), kurių fėnės, jutimines arba protines galimybes yra ribotos, taip pat asmenims, neturintiems atitinkamos patirties arba žinių, išskyrus tuos atvejus, kai už jų saugumą atsakingi asmenys užtikrina tinkamą priežiūrą arba jie iš anksto gautė instrukcijas dėl šio išorinio naudojimo. Vaikai turi būti prižiūrimi, instrukciniai, kad jie neįeistų su aparatu.

• Aparatas turi būti įjungtas iš tinklo: prieš į valant ir atliekant priežiūros darbus, sutrukus veikimui, bagius naudaoti.

• Nenaudokite aparato ir krepkių šienai, įgalinto atlikti priežiūra po pardavimo, jeigu aparatas nukrito ir neveikia kaip paprastai.

• Nesusijinkite traukdami už laidų, bet ištraukite kiškūją iš laidų.

• Nenaudokite elektros įrenginių.

• Nevaikykite su švėtimai skirtomis ar korozijai sukeliančiomis priemonėmis.

• Nenaudokite esant žemesnei nei 0°C ir auktesnei nei 35°C temperatūrai.

PERSPĖJIMAS: Rankose laikomos aparato dalys prieš plaustant jas po tekančiu vandeniui turi būti įjungtos iš elektros tinklo.

Tinka naudoti prausiantis duše.

GARANTUJAMAS: Jūsų aparatas skirtas tik naudodami namuose. Jo galima naudoti profesionaliam tikslams. Netiesiogiai garantuojame, namuose nebėra laikoma ir tampa nepajautanti.

3. PARUŠIJIMAS NAUDOJIMUI:

Naudojimas automoniui režimu: Aparatas veikia su akumulatoriumi.

Rekomenduojamas krovimo laikas yra 1 valanda. Kai akumulatoriaus pakrovimo signaline lemputė užsidega raudonai, Jūs aparaatą pakrautas.

Jūsingus adapterį iš elektros tinklo, automoniui režimu trukmė yra maždaug 40 minučių.

4. PŁĄKUKI KIRPIMO IGIJO FIKSATORIUS :

Jūs masinėle yra aprūpinta kirpimo Igijo fiksiatoriumi, skirtu plauku kirpimui ne-galiojanti priklausomai nuo torinio plauku Igijo:

- trumpi plaukai/plaukeliai: 3 - 12 mm šukos.

- ilgi plaukai/plaukeliai: 16 - 25 mm šukos.

- Tikslūs 1,5 - 2 - 2,5 mm šukos

Šukos užsidegimas prispaudžiant jas pagal 1 paveikslėlį. Laikykite šukas suspaudę pirštais.

5. PRIEŽIŪRA IR VALYMAS

• Kirpimo masinėle priežiūros reikia labai nedaug. Galite ją valyti lengvai sudre-kinant skudurėliu.

Kirpimo galvutės valymas:

• Jųingumo/jęsiungio mygtuką nustatykite ties įjungimo padėtimi (0).

• Niumkite kirpimo antgalį.

• Išimkite kirpimo galvutę lyg ją traukdami atgal.

• Tuomet kirpimo galvutę galite nuplauti, 5-10 sekundų laikydami ją po šalto vandens sroviu.

• Smarkiai papurtykite kirpimo galvutę, po to išdžiovininkite ją atvirame ore prieš naudodami kita kartą.

• **Akrepiukė dėmės** - uždėdant kirpimo galvutę į vietai, ji turi būti gerai sujungta su aparatu.

6. SMAROVANIE

Dia zapewnienia niezawodnego dzialania olejki, nalezy przed kazdym uzyciem smarowac ostrza tnaca za pomoca smaru do olejki wykorzystywanego do konserwacji maszyn do szycia.

• Przed smarowaniem, odciżnij urządzenie od źródła zasilania, usunąć włoski za- blokowane pomiędzy ostrzami tnącymi za pomocą szczotki.

• Nasmarowac ostrza we wskazanych miejscach; wystarczy jedna kropka na jedno miejsce.

• Usmacnij gołarkę na kilka sekund.

• Usmacnij nadmiar oleju za pomocą szmatki.

7. UŻYCIEMO WYSTĄPIENIA PROBLEMÓW

„Maszyna sztywno niekładzie”

1. Przeszacuj maszynkę powolnym ruchem po włosach.
2. Na ostrza nalezy kropkę oliwy (takiej, jaka stosuje sie w maszynach do szycia).
2. Maszyna nie dziala po podlaczeniu do sieci, dziala tylko na baterie.

„Nie można poprawnie ustawić grzebień”

1. Mocowanie grzebień za pomocą zacisku (rys. 1).
2. Oprząć ostrza na korcu grzebień, następnie nacisnąć grzebień do momentu zatrzaskania.

8. BIEŻYMI CZYNNY UDZIAŁ W OCHRONIE ŚRODOWISKA

- 1. Twoje urządzenie jest zbudowane z materiałów, które mogą być poddane ponownemu przetworzeniu lub recyklingowi.
- 2. W tym celu należy je dostarczyć do wyznaczonego punktu zbiórki.

Nie należy go umieszczać z innymi odpadami komunalnymi.

Aby wyjąć akumulator, odkręć śrubki, zdjęj obudowę, wyjmij akumulator i odci- żąc przewody.

6. TERPIMAS

Kad kirpimo masinėle išliktų veiksminga, prieš kiekvieną naudojimą kirpimo pe- liukus būtina tepėti pateikta alyva arba, jei jos nėra, sviuvimo mašinosi naudojama alyva.

• Prieš tepdami alyvą, aparatą išjunkite iš maitinimo tinklo ir šepetėliu išvalykite kirpimo masinėle peiliukus įstrigusius plaukus.

• Tepkite peiliukus nurodytoje vietoje: viena vieta užtenka vieno alyvos lašo.

• Kirpimo masinėle keičioms sekundoms įjunkite.

• Per didelį alyvos kiekį nuvalykite skudurėliu.

7. PROBLEMOS

„Kirpimo masinėle blogai kerpa”

1. Kirpimo masinėle plaukus veskite lėčiau.
2. Peiliukus suteptikite lašeliu tepalo (skirtu sviuvimo mašinosim).

„Kirpimo masinėle neveikia”

1. Ar kirpimo masinėle pakankamai įkrovėte? Būtina krauti 8 val.
2. Kirpimo masinėle neveikia įjungta į maitinimo tinklą, į viešik tai įkrovus bateri- jas.

8. BIEŽIŲMI CZYNNY PŘIE APLINKOS APSAUGOS

1. Jūsų aparatu yra daug medžiagų, kurias galima pakesti į pirmines žaliavas arba perdirbti.

• Numėkite jį į surinkimo punktą arba, jei jo nėra, į centrai, kuris yra įgaliojatis atlikti prižiūrą. Kad aparatas būtų perdirbtas.

Norėdami išimti akumulatorių, išsukite varžtus, prasklekite korpusą, išimkite akumulatorių ir atjunkite laidus.

1. Prieš naudodami aparatą peraukite instrukcijas, kad išvengtumėte bet kokių pavojus dėl netinkamo naudojimo.

1. OPIS APARATA I NJEGOVIH DODATAKA :

- A. Taster za uključivanje/isključivanje
- B. Osmi češljica dimenzija 3 - 6 - 9 - 12 - 16 - 19 - 22 - 25 mm
- C. Sklop sečiva za skraccivanje
- D. Lampica koja pokazuje da je aparat pod naponom
- E. Adaptor
- F. Ulej
- G. Cetkica za čišćenje
- H. Precizno sečivo
- I. Češlji preciznosti 1,5 - 2 - 2,5 mm
- J. Makaze
- K. Češljik

VAŽNE ZACIENIJE:

Pred kazdym uzyciem nalezy naladowac urządzenie. Urządzenie nie jest zasie- laczem zasilania.

• Nigdy nie ladownik il dluzej niż 20 godzin.

• Przed pierwszym uzyciem, ladownik baterie urządzenia za pomocą zasilacza sie- ciowego przez 14 godzin.

2. ZASADY BEZPIECZESTWA

• Dia Twojego bezpieczeñstwa, urządzenie to spelnia wymogi obowiazujacych norm i przepisów (Dyrektywy Niskonapieciowe, przepisy z zakresu kompatybil- ności elektromagnetycznej, normy środowiskowe...).

• Sprawdź, czy napięcie Twojej instalacji elektrycznej odpowiada napięciu urz- ądzenia. Każde nieprawidłowe podlączenie może spowodować nieodwracal- ne uszkodzenie urządzenia.

• Instalacja urządzenia i jego użycie musza być zgodne z normami obowiązują- cymi w Twoim kraju.

• Urządzenie to nie powinno być używane przez osoby (w tym przez dzieci), któ- rych zdolności fizyczne, sensoryczne lub umysłowe są ograniczone, ani przez osoby nie posiadające odpowiedniego doświadczenia lub wiedzy, chyba że osoba odpowiedzialna za ich bezpieczeństwo nadzoruje ich czynności związane z używaniem urządzenia lub udziela im wczesniej wskazówek dotyczących jego obsługi. Należy dopilnować, aby dzieci nie wykorzystywały urządzenia do za- bywania.

• Urządzenie powinno być odłączone od źródła zasilania, przed myciem i konser- wacją, w przypadku nieprawidłowego dzialania, zaraz po zakończeniu jego uzy- wania.

• Nie używaj urządzenia i skontaktuj się z Autoryzowanym Centrum Serwisowym, gdy: urządzenie upadło lub nie funkcjonuje prawidłowo.

• Aby wylączyć urządzenie z sieci, nie podciągaj za kabel, ale za wtyczkę.

• Nie stosuj przedłużaczy elektrycznych.

• Do mycia nie używaj produktów czyszczących lub powodujących korozję.

• Nie używaj w temperaturze poniżej 0°C i powyżej 35°C.

OSTRZEŻENIE: Elementy, które trzymają się urządzenie, musza być odłączone od prądu przed myciem w wodzie. Należy się do stosowania pod przysięgą.

GWARANCJA: Twoje urządzenie przeznaczone jest wyłącznie do użytku domowe- go. Nie może być stosowane do celów profesjonalnych. Gwarancja traci waż- ność w przypadku niewłaściwego użytkowania urządzenia.

3. UROCHOMIENIE:

Użytkowanie w trybie automatycznym: Urządzenie dziala na baterie.

Zadecyduj czas ładowania wynosni 8 godzin. Zapalenie się kontrolki ładowania ba- terii na czerwono sygnalizuje ładowanie baterie.

Podłączenie zasilacza sieciowego, czas pracy urządzenia wynosni okolo 40 minut.

4. GRZEBIENIE PROWADKO DO STRZYZENIA:

Maszynka do strzyzenia jest wyposażona w grzebień prowadzący do strzyzenia odpowiednio do długości przycinania włosów:

- krótkie włosy/ włoski: grzebień 3 - 12 mm
- dlugie włosy/ włoski: grzebień 16 - 25 mm.
- grzebień precyzji 1,5 - 2 - 2,5 mm

• Mocowanie grzebień za pomocą zacisku (rys. 1). Grzebień przytrzymaj w dloni.

• Nacisnij gołarkę na kilka sekund.

5. CZYSZCZENIE I KONSERWACJA

Maszynka do strzyzenia wymaga niewielu czynności konserwacyjnych. Możesz czyścić ją lekko wilgotną szmatką.

Czyszcząc nasadki tnące:

- Ustaw przełącznik on/off w pozycji off (0).
- Wyjmij grzebień prowadzący.
- Usuń włoski za pomocą szczotki.

Mycie nasadki tnące:

- Ustaw przełącznik on/off w pozycji off (0).
- Wyjmij grzebień prowadzący.
- Wymyj nasadki tnące oddzielając ją ostrożnie do tryzmy.
- Możesz następnie przepłukać nasadkę tnącą trzymając ją pod strumieniem zim- nej wody przez 5 do 10 sekund.
- Energetycznie potrząśnij nasadką tnącą i pozostaw do wyschnięcia na powietrzu przed ponownym użyciem.

• **Uwaga:** należy dobrze zablokować nasadkę tnącą na urządzeniu przy powot- nym montażu.

7. U SŁUČAJU POTEŠKOČA

„Vaš trimmer ne šiba dobro”

1. Trimmerom lagano prilizate kruz kosu.
2. Podmažite sečivo ulje (ulje za mašinu za šivenje).

„Vaša trimmer ne radi”

1. Da li ste dobro napunili trimmer? Neophodno je da ga punite osam sati.
2. Vaš trimmer ne radi kada je uključun u struju, sem ako na baterije.

„Imate poteškoću sa postavljanjem češlja”

1. Češalj se namešta kao što je prikazano na slici 1.
2. Postavite češalj na sečivo i pritisnite češalj dok ne čujete „klik”.

Da biste izvadili baterije, odvratite šrafove, uklonite zaštitu, izvucite baterije i odvojte ih od provodnika.

1. OPIS MAŠINICI ZA PĐSTRIG