

Always here to help you

Register your product and get support at
www.saeco.com/welcome

Intelia Deluxe

HD8887



 **Saeco**

ҚАЗАҚША 4

РУССКИЙ 13

УКРАЇНСЬКА 23

Кіріспе

Осы Intelia/Intelia Deluxe толығымен автоматты эспрессо дайындайтын құралын сатып алғаныңызбен құттықтаймыз! Saeco компаниясы ұсынатын қолдауларды толығымен алу үшін, өніміңізді **www.saeco.com/welcome** мекенжайында тіркеңіз. Бұл жылдам бастау нұсқаулығы классикалық капучинаторы бар барлық Intelia/Intelia Deluxe үлгілеріне қолданылады. Толық нұсқауларды жүктеп алу үшін **www.saeco.com/support** нұсқаулығын қараңыз. Құрылғыда бүтін кофе дәндерімен эспрессо кофесін жасауға болады.

Жалпы сипаттама (Сурет 1)

- 1 Кофе дәні контейнерінің қақпағы
- 2 Кофе дәнінің контейнері
- 3 Ток сымының розеткасы
- 4 Су ыдысы
- 5 Ірі ұнтақталған кофе бөлімі
- 6 Тартқышты реттеу тұтқасы
- 7 Басқару панелі
- 8 Тартылған кофе ыдысы
- 9 Кофе құю шүмегі
- 10 Тамшы науасы
- 11 Тамшы науасының қақпағы
- 12 Тамшы науасының толу индикаторы
- 13 Эспрессо түймесі
- 14 Эспрессо лунго түймесі
- 15 Иіс қарқындылығы түймесі
- 16 Күту режимі түймесі
- 17 Меню түймесі
- 18 Ыстық су түймесі
- 19 Бу түймесі
- 20 Ток сымы
- 21 Щетканы тазалау (тек арнайы түрлері үшін)
- 22 Қайнату жинағына арналған май (тек арнайы түрлері үшін)
- 23 Ірі ұнтақталған кофені өлшеу қасығы
- 24 Су қаттылығын тексеру жолағы
- 25 Кофе қалдықтарының бөлігі
- 26 Қайнату жинағы
- 27 Ыстық су/бу шүмегі
- 28 Классикалық капучинатор

Маңызды

Құрылғыны дұрыс пайдаланбауға байланысты кездейсоқ жарақаттануды немесе зақымды болдырмау үшін қауіпсіздік туралы нұсқауларды мұқият оқып, орындаңыз және құрылғыны тек осы пайдаланушы нұсқаулығында сипатталғандай пайдаланыңыз. Осы пайдаланушы нұсқаулығын болашақта қарау үшін сақтап қойыңыз.

Абайлаңыз!

- Құрылғыны қоспас бұрын құрылғыда көрсетілген кернеудің жергілікті желі кернеуіне сәйкес келетінін тексеріңіз
- Құрылғыны жерге қосылған розеткаға жалғаңыз.
- Ток сымын үстелдің немесе тіреудің шетінен салбыратпаңыз немесе ыстық беттерге қоймаңыз.
- Құрылғыны, желілік штепсельді немесе ток сымын ешқашан суға батырмаңыз (ток соғу қауіпі).
- Қуат сым жалғағышына сұйықтықтарды ешқашан құймаңыз.

- Ыстық су ағынын дене ешқашан денеге тікелей қаратпаңыз: күйе қауіпі.
- Ыстық беттерді қолмен ұстауға болмайды. Ұстағыштарды және тұтқаларды қолданыңыз.
- Штепсельдік ұшты розеткадан ажыратыңыз:
- Егер ақау пайда болса.
- Егер құрылғы ұзақ уақыт бойы пайдаланылмаса.
- Құрылғыны тазаламас бұрын.
- Ток сымын емес, штепсельді тартыңыз. Қуат штепселін сулы қолмен ұстауға болмайды.
- Қуат штепсели, ток сымы немесе құрылғының өзі зақымданған болса, құрылғыны қолданбаңыз.
- Құрылғыға немесе оның ток сымына ешқандай өзгертулер енгізбеңіз. Қатердің алдын алу үшін Philips компаниясының өкілетті қызмет көрсету орталығында жөндетуге ғана болады.
- Бақылау астында болса немесе құрылғыны қауіпсіз пайдалану туралы нұсқаулар алған болса және байланысты қауіптерді түсінсе, бұл құрылғыны 8 және одан жоғары жастағы балалар және дене, сезу немесе ақыл-ой қабілеттері кем немесе тәжірибесі мен білімі жоқ адамдар пайдалана алады.
- 8 жасқа толмаған балалар ересектің қадағалауынсыз тазалау және техникалық қызмет көрсету жұмыстарын жүргізбеуі тиіс.
- Құрылғы мен оның сымын 8 жасқа толмаған балалардың қолы жетпейтін жерге қойыңыз.
- Балалар құралмен ойнамауы керек.
- Ашаға су тигізбеңіз.
- Қате пайдалану нәтижесіндегі мүмкін жарақаттың алдын алу үшін, құрылғыны тек пайдаланушы нұсқаулығына сәйкес пайдаланыңыз.
- Кофе тартқышқа саусақ немесе басқа заттарды ешқашан салмаңыз.
- Құрылғыдағы қақты алғанда, AquaClean сүзгісін әрқашан су ыдысынан алып тастаңыз. Содан соң бүкіл су ыдысын жақсылап тазалап, сүзгісін ауыстырыңыз.

Ескерту

- 8 AquaClean сүзгілерін дұрыс жолмен пайдаланған жағдайда, 5000 шыны кезеңінде қақты алу қажет емес (құрылғыда көрсетілгендей 100 мл шыны және 8 сүзгіні ауыстыру негізінде).
- Су азық өнімі болып табылатындықтан, су ыдысындағы су 1-2 күн ішінде пайдаланылуы тиіс.
- Кофе құрылғысын ұзақ уақыт бойы (мысалы, демалыс кезінде) қолданбайтын болсаңыз, AquaClean сүзгісі ішінде қалған суды төгіп тастауды ұсынамыз. Кофе құрылғысын қайтадан қолданбас бұрын, Aquaclean сүзгісін алып, су бағын тазалаңыз да қолмен шаю циклін орындаңыз. Одан кейін AquaClean сүзгісін дайындаңыз.
- Құрылғының сүт графинінен басқа, алынбалы бөлшектерінің ешқайсысын ыдыс жуу машинасына салмаңыз.
- Бұл құрылғы тек үйде пайдалануға арналған. Ол асханаларда, дүкендердің, кеңселердің, фермалардың немесе басқа жұмыс орталарының қызметкерлердің ас үйлері сияқты орталарда пайдалануға арналмаған.
- Құрылғыны әрдайым тегіс, жайлы бетке қойыңыз.
- Құрылғыны ыстық беттерге, ыстық пештің, қыздырғыштың немесе ұқсас ыстық көзінің жанына қоюға болмайды.
- Кофе дәнінің контейнеріне тек қуырылған кофе дәндерін ғана салыңыз. Егер кофе дәнінің контейнеріне ұнтақталған кофе, еритін кофе, өңделмеген кофе дәндері немесе кез келген басқа зат салынса, ол құрылғыны зақымдауы мүмкін.
- Кез келген бөлігін енгізбес немесе шығармас бұрын құрылғының суығанын күтіңіз.
- Су ыдысын толтыру үшін ешқашан жылы немесе ыстық суды пайдаланбаңыз. Суық көбіршіксіз ішетін суды пайдаланыңыз.
- Тазалауға арналған ұнтақпен немесе қатты тазалағыш құралымен ешқашан тазаламаңыз. Сумен дымқылданған жұмсақ матаны пайдаланыңыз.
- Құрылғының қағын жүйелі түрде тазалап отырыңыз. Қақты тазалау қажет болған кезде құрылғы көрсетеді. Егер құрылғыны тазаламасаңыз және қағын алмасаңыз, құрылғы жұмыс істеуінің тоқтау және кепілдігіңіздің жарам болу қауіпі пайда болады.

6 ҚАЗАҚША

- Құрылғыны 0 °С-тан төмен температураларда сақтамаңыз. Жылыту жүйесінде қалған су қатып, зақым тудыруы мүмкін.
- Құрылғы ұзақ уақыт бойы пайдаланылмаған жағдайда ыдысының ішінде су қалдырмаңыз. Су ластануы мүмкін. Құрылғыны әрбір пайдаланған кезде таза суды пайдаланыңыз.

Электромагниттік өрістер (ЭМӨ)

Бұл құрылғы электромагниттік өрістерге қатысты барлық қолданыстағы стандарттар мен ережелерге сай.

Дисплей

Мәзір ішінде өту үшін кейбір түймелерді пайдалануға болады:

- ESPRESSO (Эспрессо) түймесі = ESC (Шығу) түймесі: басты мәзірге қайту үшін осы түймені басуға болады. ESC (Шығу) түймесі бір деңгейге қайтарады. Басты мәзірге қайту үшін ESC (Шығу) түймесін бірнеше рет басу қажет болуы мүмкін (Сурет 2).
- AROMA STRENGTH (Иіс қарқындылығы) түймесі = ОК түймесі: функцияны таңдау, растау немесе тоқтату үшін осы түймені басуға болады (Сурет 3).
- STEAM (Бу) түймесі = UP (Жоғары) түймесі: дисплей мәзірін жоғары жылжыту үшін осы түймені басыңыз. (Сурет 4)
- MENU (Мәзір) түймесі = DOWN (Төмен) түймесі: дисплей мәзірін төмен жылжыту үшін осы түймені басыңыз (Сурет 5).

Алғашқы орнату

- 1 Қақпағы бар тамшы науасын құрылғыға сырғытыңыз.
- 2 Су ыдысын алыңыз.
- 3 Су ыдысын MAX (Ең жоғарғы) деңгейіне дейін таза сумен толтырыңыз.
- 4 Кофе дәнінің контейнерін кофе дәндерімен толтырыңыз.
- 5 Кішкентай штепсельді құрылғының артқы жағында орналасқан розеткаға енгізіңіз. ток сымын қабырға розеткасына енгізіңіз.
- 6 Классикалық капучинаторды ыстық су/бу шүмегіне тіркеңіз.
- 7 Контейнерді классикалық капучинатордың астына қойыңыз.
- 8 Құрылғыны қосу үшін STANDBY (Күту режимі) түймесін басыңыз.
- 9 Автоматты ток дайындау циклін бастау үшін ОК түймесін басыңыз.
- 10 Құрылғының ысып жатқанын көрсету үшін дисплейде келесі белгіше көрсетіледі (Сурет 6).
 - Құрылғы автоматтық шаю циклін атқарады (Сурет 7).
- 11 AquaClean сүзгісінің орнатылғанын көрсету үшін дисплейде келесі белгіше көрсетіледі (Сурет 8).

Ескертпе. Егер AquaClean сүзгісін кейін орнатуды қаласаңыз, ESC (Шығу) түймесін басып, қолмен шаю циклін жалғастырыңыз. Орнатуды «AquaClean сүзгісі» бөлімінен қараңыз.

- 12 ОК түймесін басыңыз, дисплей келесі белгішені көрсетеді (Сурет 9).
- 13 AquaClean сүзгісін қораптан шығарыңыз. Сүзгіні шамамен 5 секунд шайқаңыз.
- 14 Сүзгіні төмен қаратып суық суы бар құмыраға батырып, ауа көпіршіктері шықпағанға дейін күтіңіз (Сурет 10).

- 15** Су ыдысын құрылғыдан шығарып, оны босатыңыз да сүзгіні сүзгі қосылымына тігінен салыңыз (Сурет 11).
- 16** Су ыдысын таза сумен толтырып, оны қайта құрылғыға салыңыз.
- 17** ОК түймесін басыңыз.
- 18** Дисплейде ON күйін таңдап, ОК түймесін басу арқылы іске қосуды растаңыз (Сурет 12).
Ескертпе. Дисплейде іске қосуды растау үшін белгіше көрсетіледі (Сурет 13).
- 19** Дисплей AquaClean сүзгісінің дұрыс орнатылғанын көрсету үшін сүзгі дайын белгішесін көрсетеді (Сурет 14).
- 20** Сүзгіні шаю үшін, HOT WATER (Ыстық су) түймесін басып, су/бу шүмегінен жарты литр суды ағызыңыз. Бұл суды төгіп тастаңыз.
Құрылғы пайдалануға дайын.
Ескертпе. AquaClean сүзгісін орнатқаннан кейін қолмен шаю циклін қажет болмайды.

Қолмен шаю циклі

- 1** Контейнерді ыстық су/бу шүмегінің астына қойыңыз.
- 2** Ірі ұнтақталған кофені таңдау үшін AROMA STRENGTH (Иіс қарқындылығы) түймесін басыңыз. Ірі ұнтақталған кофені қосуға болмайды.
- 3** ESPRESSO (Эспрессо) немесе ESPRESSO LUNGO (Эспрессо лунго) түймесін басыңыз. Құрылғы суды құя бастайды.
- 4** Құрылғы ағызуды тоқтатқан кезде контейнерді босатыңыз. 1-3 қадамдарды екі рет қайталаңыз.
- 5** Контейнерді классикалық капучинатордың астына қойыңыз.
- 6** HOT WATER (Ыстық су) түймесін басыңыз. Ыстық су автоматты түрде ағады.
Дисплейде су жоқ белгішесі көрсетілгенге дейін суды ағызыңыз.
- 7** Сы ыдысын MAX (Ең жоғарғы) деңгейге дейін таза сумен толтырып, контейнерді шығарыңыз.
Құрылғы пайдалануға дайын.

AquaClean сүзгісі

AquaClean сүзгісі кофе құрылғысында қақтың түзілуін азайту үшін жасалған және әрбір кофе шынысының иісі мен дәмін сақтау үшін сүзілген су береді. 8 AquaClean сүзгілерін дұрыс пайдалану құрылғының қағын 2 жыл сайын ғана және 5000 шыны (100 мл көлемді) сайын тазалауға мүмкіндік береді

AquaClean сүзгісін орнату

Ескертпе. AquaClean сүзгісін қолдануды бастамас бұрын, құрылғының толығымен қақсыз болуы керек. Алғаш рет қолданған кезде сүзгіні іске қоспасаңыз және 50 шыныдан артық кофе қайнатсаңыз (100 мл көлемді), сүзгіні іске қоспас бұрын құрылғының қағын тазалау керек.

- 1** AquaClean сүзгісін қораптан шығарыңыз. Сүзгіні шамамен 5 секунд шайқаңыз.
- 2** Сүзгіні төмен қаратып суық суы бар құмыраға батырып, ауа көпіршіктері шықпағанға дейін күтіңіз. (Сурет 10)
- 3** Су ыдысын құрылғыдан шығарып, сүзгіні қосылымына тігінен салыңыз. (Сурет 11)
- 4** Су ыдысын таза сумен толтырып, оны қайта құрылғыға салыңыз.

8 ҚАЗАҚША

5 MENU (Мәзір) түймесін басып, AquaClean сүзгі параметріне өтіңіз. AquaClean сүзгі параметрін таңдау үшін OK түймесін басыңыз.

Ескертпе. Сүзгіні алғаш рет пайдаланғанда орнатсаңыз, «Алғашқы орнату» тарауындағы қадамдарды орындаңыз.

6 Дисплейде ON күйін таңдап, OK түймесін басу арқылы іске қосуды растаңыз.

Ескертпе. Дисплейде іске қосуды растау үшін белгіше көрсетіледі.

7 Сүзгіні шаю үшін, HOT WATER (Ыстық су) түймесін басып, су/бу шүмегінен жарты литр суды ағызыңыз. Бұл суды төгіп тастаңыз.

Ескертпе. Судың ағызу аузынан шығуы біраз уақыт алуы мүмкін. Сүзгіні толықтай толтыру және сумен шаю қажет

8 Келесі сүзгіні ауыстыру күнін (3 айдан соң) жазып алу үшін AquaClean сүзгісінің пластик орамасына жабыстырылған жапсырманы қолданыңыз. Жапсырманы су ыдысына жабыстырыңыз.

D Сүзгі мен құрылғы енді пайдалануға дайын.

AquaClean сүзгісін ауыстыру

Сүзгіні әр 3 ай сайын немесе құрылғы сұрауы бойынша ауыстырыңыз.

AquaClean сүзгісінің белгішесі көрсетілді	Ақаулықты жою жолы
10 % + белгішесі жыпылықтайды	Бұл сүзгінің өнімділігі азаюда. Сүзгінің тиісті өнімділігін сақтау үшін «AquaClean сүзгісін орнату» тарауында сипатталғандай ескі сүзгіні шығарып, жаңа сүзгіні орнатқан жөн.
0 % + белгішесі жыпылықтайды	«AquaClean сүзгісін орнату» тарауында сипатталғандай ескі сүзгіні дереу шығарып, жаңа сүзгіні орнатыңыз.
0 % және белгіше дисплейден жоғалды	Жаңа сүзгіні орнатып, қоспас бұрын құрылғыдағы қақтарды алу қажет.

8 сүзгіні ауыстырғаннан кейін құрылғының қағын алу қажет, «Қақты алу» бөлімі, «Қақты алу процедурасы» тарауын қараңыз.

Құрылғыны пайдалану

Дәнді кофені қайнату

1 Кофені құю ауызын шыныңыздың көлеміне сәйкес реттеңіз.

2 1-5 дән арасынан қажетті кофе қоюлығын таңдау үшін AROMA STRENGTH (Иіс қарқындылығы) түймесін басыңыз.

3 Эспрессо қайнату үшін ESPRESSO (Эспрессо) түймесін басыңыз немесе кофе қайнату үшін ESPRESSO LUNGO (Эспрессо лунго) түймесін басыңыз.

Кофе мөлшерін реттеу

1 Дисплей MEMO сөзін көрсетпейінше, ESPRESSO (Эспрессо) немесе ESPRESSO LUNGO (Эспрессо лунго) түймесін басып тұрыңыз.

2 Шыны қажетті кофе мөлшеріне толған кезде таңдалған мөлшерді сақтау үшін OK түймесін басыңыз.

Ұсақтау параметрін реттеу

Ескертпе. Ұсатқыш жұмыс кезінде ұсақтау параметрін ғана реттеңіз.

- 1 Кофе дәнінің контейнерін ашыңыз.
- 2 Шыныны кофе ағызу аузының астына қойып, эспрессо қайнату үшін ESPRESSO (Эспрессо) түймесін басыңыз.
- 3 Құрылғы кофеі ұсатқан кезде, кофе дәнінің контейнеріндегі ұсатқышты реттеу тұтқасына өлшеуіш қасығының ұшын қойыңыз. Тұтқаны сол немесе оң жаққа бір уақытта бір белгіге бұру үшін қасықты қолданыңыз.
- 4 Таңдауға болатын 10 әр түрлі тарту деңгейлері бар. Ұнтақ кіші болған сайын кофе қою болады.
 - 1 Ірі тарту: жеңіл дәм, қатты қуырылған кофе қоспалары үшін.
 - 2 Майда тарту: қою дәм, жеңіл қуырылған кофе қоспалары үшін.
- 5 Айырмашылығын тату үшін 2-3 кофе қайнатыңыз.

Сүт шайқау

Күю қауіпі. Ағызудың алдында ыстық судың шағын ағындары болуы мүмкін. Тиісті қорғаушы тұтқаны ғана пайдаланыңыз.

- 1 Құмыраның 1/3 көлемін суық сүтпен толтырыңыз.
- 2 Классикалық капучинаторды сүтке батырыңыз. STEAM (Бу) түймесін басыңыз.
- 3 Құмыраны баяу айналдыру және жоғары-төмен жылжыту арқылы сүтті көпіршіктеңіз.
- 4 Шайқауды тоқтату үшін ОК түймесін басыңыз.

Ыстық су

Күю қауіпі. Ағызудың алдында ыстық судың шағын ағындары болуы мүмкін. Тиісті қорғаушы тұтқаны ғана пайдаланыңыз.

- 1 Құмыраны классикалық капучинатордың астына қойыңыз.
- 2 HOT WATER (Ыстық су) түймесін басыңыз. Ыстық су автоматты түрде ағады.
- 3 Ыстық су құюды тоқтату үшін, ОК түймесін басыңыз. Контейнерді шығарыңыз.

Қаспақты кетіру

Құрылғы CALC CLEAN белгішесін көрсеткен кезде немесе 8 AquaClean сүзгісін ауыстырған соң, құрылғының қағын тазалау керек.

Ескертпе. Дисплей CALC CLEAN белгішесін көрсеткен кезде немесе 8 AquaClean сүзгісін ауыстырған соң, қағын тазаламасаңыз, құрылғының дұрыс істемеуі мүмкін. Мұндай жағдайда жөндеу жұмыстары кепілдікте қамтылмайды. (Сурет 15)

Су ыдысына құйған қақ түсіру қоспасын немесе қақ түсіру процедурасы кезінде құрылғыдан шығатын қалдықтар бар ешбір суды ішуші болмаңыз.

Қақты алу процедурасы 30 минутқа созылады. Құрылғының қағын алу үшін Saeco қақты алу ерітіндісін ғана пайдаланыңыз. Saeco қақты алу ерітіндісі құрылғының оңтайлы өнімділігін сақтауға арналған. Saeco қақты алу ерітіндісін www.shop.philips.com/service сайтында онлайн дүкеннен сатып алуға болады.

Қақ түсіру процедурасы

Ескертпе. Қақты алу немесе шаю циклін ESC (Шығу) түймесін басып кігіртуге болады. Дисплейде келесі белгіше көрсетіледі. Қақты алу немесе шаю циклін жалғастыру үшін, ОК түймесін басыңыз (Сурет 16).

1 Тамшы науасын шығарып, босатыңыз. Тамшы науасын құрылғыға қайта салыңыз.

Ескертпе. AquaClean су сүзгісін су ыдысынан шығарыңыз (егер болса).

2 Классикалық капучинаторды бу түтігінен шығарыңыз.

3 ОК түймесін басыңыз.

4 Құрылғының қақтан тазалау цикліне өткенін көрсету үшін дисплей келесі белгішені көрсетеді. Қақтан тазалау циклінен шығу үшін ESC түймесін басыңыз. (Сурет 17)

5 Saeco қақты алу ерітіндісінің бөтелкесін (250 мл) толықтай су ыдысына құйыңыз.

6 Су ыдысына қақ түсіру ерітіндісін CALC CLEAN көрсеткішіне дейін қосыңыз.

7 Үлкен контейнерді (1,5 л) бу түтігінің және құю аузының астына қойыңыз.

8 Қақты алу циклін бастау үшін ОК түймесін басыңыз.

▶ Құрылғы қақты алу ерітіндісін толықтай жүйелік аралықтармен бу түтігі және құю аузынан ағызады (бұл шамамен 25 минут уақытты алады).

9 Қақты алу ерітіндісі толықтай ағызылғанға дейін күтіңіз. Контейнерді шығарып, босатыңыз.

10 Тамшы науасын шығарып, босатыңыз. Тамшы науасын құрылғыға қайта салыңыз.

11 Су ыдысын шайып, CALC CLEAN белгісі көрсетілгенге дейін таза сумен толтырыңыз. Су ыдысын құрылғыға қайта салыңыз.

12 Контейнерді бу түтігінің және құю аузының астына қойыңыз.

13 Шаю циклін бастау үшін ОК түймесін басыңыз (бұл шамамен 4 минутты алады).

▶ Шаю циклінің аяқталғанын көрсету үшін дисплейде келесі белгіше көрсетіледі. (Сурет 18)

14 Дисплейде құс белгішесі көрсетіледі.

15 Су ыдысын шайып, MAX (Ең жоғарғы) деңгейіне дейін таза сумен толтырыңыз. Су ыдысын құрылғыға қайта салыңыз.

16 Қақ кетіру циклін аяқтау үшін ОК түймесін басыңыз.

17 Контейнерді бу түтігінің және құю аузының астына қойыңыз.

18 Құрылғының ысып жатқанын көрсету үшін дисплейде келесі белгіше көрсетіледі (Сурет 19).

▶ Құрылғы автоматтық шаю циклін атқарады.

19 Контейнерді шығарыңыз. Тамшы науасын шығарып, босатыңыз. Тамшы науасын құрылғыға қайта салыңыз.

20 AquaClean сүзгісін су ыдысына қайта орнатыңыз. Классикалық капучинаторды қайта енгізіңіз.

21 Қайнату жинағын шығарып, шайыңыз.«Тазалау және күту» бөлімі, «Қайнату жинағын тазалау» тарауын қараңыз.

Құрылғы енді қолдануға дайын.

Қақты алу циклін бұзу

Қақ кетіру циклі басталғаннан кейін құрылғыны өшірмей соңына дейін процесті аяқтау қажет. Цикл барысында құрылғы кідіріп қалса, қуат ақауы пайда болса немесе қуат сымы абайсызда ажыратылса, on/off (қосу/өшіру) түймесін басу арқылы шығуға болады. Егер осы жағдай орын алса, су ыдысын шығарып, мұқият шайыңыз. Одан кейін CALC CLEAN деңгейіне дейін толтырыңыз. Кез келген сусынды қайнатпас бұрын «Қолмен шаю циклі» бөліміндегі нұсқауларды орындаңыз. Егер цикл аяқталмаса, құрылғы келесі қақты алу циклін мүмкіндігінше жақын арада қайта орындауын талап етеді.

Тазалау және күту

Қайнату жинағын тазалау

Қайнату жинағын аптасына бір рет тазалаңыз. Қайнату жинағын ай сайын тазалау туралы толық мәліметтерді онлайн нұсқаулықтан қараңыз.

- 1** Тартылған кофе контейнерін шығарып, қызмет көрсету есігін ашыңыз.
- 2** Кофе қалдықтарының бөлігін шығарыңыз (Сурет 20).
- 3** Қайнату жинағын алып тастау үшін тетікті басып, құрылғыдан қайнату жинағын тартып алыңыз (Сурет 21).
- 4** Онлайн пайдаланушы нұсқаулығында сипатталғандай қайнату жинағына техникалық қызмет көрсетіңіз
- 5** Тұтқаның қайнату қондырғысының негізіне тиіп тұрғанын тексеріңіз (Сурет 22).
- 6** Қайнату жинағының бекіту ілмегінің дұрыс орында тұрғанын тексеріңіз. Ілмекті дұрыс орналастыру үшін, оны ең жоғарғы орынға келгенге дейін жоғары итеріңіз (Сурет 23).
- 7** Әлі шеткі төменгі күйде болса, ілгек дұрыс орналастырылмаған (Сурет 24).
- 8** Ол орнына түскенше, жандарындағы бағыттауыш сырғытпалар бойымен қайнату жинағын кері құрылғыға қарай сырғытыңыз. Одан кейін кофе қалдықтары тартпасын құрылғыға қайта салыңыз.

Майлау

Шамамен 500 шыныдан кейін немесе айына бір рет қайнату жинағын майлап отырыңыз.

- 1** Демдеу блогының төменгі жағындағы білікке біраз майлағыш жағыңыз. (Сурет 25)
- 2** Суретте көрсетілгендей бүйіріндегі сырғытпаларға аздап май жағыңыз. (Сурет 26)
- 3** Ол орнына түскенше, жандарындағы бағыттауыш сырғытпалар бойымен қайнату жинағын кері құрылғыға қарай сырғытыңыз. Одан кейін кофе қалдықтары тартпасын құрылғыға қайта салыңыз.

Классикалық капучинаторды тазалау (күнделікті)

Классикалық капучинатордың сыртқы бөлігін шығарып, оны таза сумен шайыңыз.

Классикалық капучинаторды және бу түтігін тазалау (апта сайын)

- 1** Классикалық капучинатордың сыртқы бөлігін шығарып, оны таза сумен шайыңыз (Сурет 27).
- 2** Классикалық капучинатордың үстіңгі бөлігін бу түтігінен шығарып, оны таза сумен шайыңыз. (Сурет 28)
- 3** Бу түтігін дымқыл матамен тазалаңыз.
- 4** Классикалық капучинатордың барлық бөліктерін қайта құраңыз.

Кепілдік және қолдау

Егер сізге ақпарат немесе қолдау қажет болса, www.saeco.com/support сайтына кіріңіз немесе бөлек дүниежүзілік кепілдік парақшасын оқыңыз.

Қосалқы бөлшектер сатып алу үшін www.shop.philips.com/service бетіне кіріңіз немесе Saeco дилеріне барыңыз. Сондай-ақ, еліңіздегі Philips тұтынушыларды қолдау орталығына хабарласуға болады.

Техникалық қызмет көрсету өнімдеріне тапсырыс беру

- AquaClean су сүзгісі (CA6903)
- Құрылымды сүттен тазалау құралы (CA6705)
- Кофе майын кетіру құралы (CA6704)
- Қақ түсіру ерітіндісі (CA6700)
- Майлау майы (HD5061)

Өңдеу

- Өнімдегі бұл белгі өнімнің 2012/19/EU санды Еуропалық директива аясына кіретінін білдіреді. Электр және электрондық өнімдерге арналған жергілікті бөлек қалдықтарды тастау жүйесін біліп алыңыз. Жергілікті ережелердің талаптарын орындаңыз және өнімді ешқашан қарапайым тұрмыстық қалдықтармен бірге тастамаңыз. Ескірген өнімдерді тиісті жолмен тастау қоршаған орта мен адам денсаулығына кері әсерлердің алдын алады (Сурет 29).

Өндіруші: "Филипс Консьюмер Лайфстайл Б.В.", Туссендиепен 4, 9206 АД, Драхтен, Нидерланды.

Қазақстан Республикасында сатып алынған тауарға қатысты шағымдарды қабылдайтын заңды тұлға: «Филипс Қазақстан» ЖШС Манас көшесі, 32А, 503-кеңсе, 050008, Алматы қаласы, Қазақстан, тел. 8 75 11 65 0123

Юр. лицо принимающее претензии в отношении товара, приобретенного на территории Республики Казахстан: ТОО «Филипс Казахстан» ул.Манаса, 32А офис 503, 050008 Алматы, Казахстан, тел. 8 75 11 65 0123.

Тұрмыстық қажеттіліктерге арналған

Введение

Поздравляем с приобретением автоматической кофемашины Intelia/Intelia Deluxe! Чтобы воспользоваться всем преимуществами поддержки Saeco, зарегистрируйте изделие на веб-сайте **www.saeco.com/welcome**. Это краткое руководство относится ко всем моделям Intelia/Intelia Deluxe с классическим капучинатором. Для получения подробных инструкций загрузите руководство пользователя с веб-сайта **www.saeco.com/support**. Эта кофемашина готовит эспрессо с использованием цельных кофейных зерен.

Общее описание (Рис. 1)

- 1 Крышка контейнера для кофейных зерен
- 2 Контейнер для кофейных зерен
- 3 Разъем для шнура питания
- 4 Резервуар для воды
- 5 Отделение для предварительно молотого кофе
- 6 Регулятор степени помола
- 7 Панель управления
- 8 Контейнер для кофейной гущи
- 9 Носик выхода кофе
- 10 Поддон для капель
- 11 Крышка поддона для капель
- 12 Индикатор заполнения поддона для капель
- 13 Кнопка приготовления эспрессо
- 14 Кнопка Espresso lungo (Эспрессо лунго)
- 15 Кнопка Aroma strength (Крепость)
- 16 Кнопка режима ожидания
- 17 Кнопка меню
- 18 Кнопка Hot water (Горячая вода)
- 19 Кнопка приготовления на пару
- 20 Шнур питания
- 21 Щеточка для очистки (только для некоторых моделей)
- 22 Смазка для варочной группы (только для некоторых моделей)
- 23 Мерная ложка для предварительно молотого кофе
- 24 Тестовая полоска для проверки жесткости воды
- 25 Контейнер для остатков кофе
- 26 Варочная группа
- 27 Носик подачи горячей воды/пара
- 28 Классический капучинатор

Важная информация

Во избежание травм и повреждений из-за неправильного использования прибора внимательно прочитайте руководство по безопасности и используйте кофемашину только в соответствии с инструкциями. Сохраните данное руководство пользователя для дальнейшего использования.

Предупреждение

- Перед подключением кофемашины убедитесь, что номинальное напряжение, указанное на приборе, соответствует напряжению местной электросети
- Подключайте кофемашину к заземленной розетке.
- Не допускайте свисания шнура питания с края стола, а также соприкосновения с горячими поверхностями.
- Запрещается погружать кофемашину, сетевую вилку и шнур питания в воду (риск поражения электрическим током).

- Не допускайте попадания жидкости на штекер шнура питания.
- Во избежание получения ожогов и повреждений не допускайте попадания горячей воды на кожу.
- Не прикасайтесь к горячим поверхностям. Используйте ручки и регуляторы.
- Извлекайте сетевую вилку из розетки электросети в следующих случаях.
- В случае неисправности.
- Если кофемашина не будет использоваться в течение долгого времени.
- Перед очисткой кофемашины.
- При отключении следует держаться за сетевую вилку, а не за шнур питания.
- Не прикасайтесь к сетевой вилке мокрыми руками.
- Запрещается пользоваться кофемашиной, если повреждены сетевая вилка, шнур питания или сам прибор.
- Не вносите изменения в работу кофемашины и не заменяйте шнур питания. Чтобы обеспечить безопасную эксплуатацию прибора, выполняйте ремонт только в авторизованном сервисном центре Philips.
- Дети старше 8 лет и лица с ограниченными интеллектуальными или физическими возможностями, а также лица с недостаточным опытом и знаниями могут пользоваться кофемашиной только под присмотром или после получения инструкций о безопасном использовании кофемашины и о потенциальной опасности.
- Дети могут осуществлять очистку и уход за прибором, только если они старше 8 лет и только под присмотром взрослых.
- Храните чайник и шнур в месте, недоступном для детей младше 8 лет.
- Не позволяйте детям играть с прибором.
- Избегайте попадания воды на сетевую вилку.
- Во избежание получения травм и повреждений из-за неправильного использования прибора используйте кофемашину только в соответствии с инструкциями в руководстве пользователя.
- Не допускайте попадания в кофемолку посторонних предметов и не прикасайтесь к ее внутренним элементам.
- Перед очисткой кофемашины от накипи всегда извлекайте фильтр AquaClean из резервуара для воды. Затем необходимо тщательно очистить резервуар и заменить фильтр AquaClean.

Внимание!

- Правильное использование 8 фильтров AquaClean позволяет готовить до 5000 чашек кофе без проведения очистки от накипи (на основании показаний кофемашины при приготовлении порции объемом 100 мл и использовании 8 сменных фильтров).
- Так как вода является продуктом питания, необходимо заменять воду в резервуаре каждые 1–2 дня.
- Если кофемашина не будет использоваться в течение длительного периода (например, во время отпуска), рекомендуется опустошить резервуар для воды, оставив внутри фильтр AquaClean. Прежде чем снова начать использование кофемашины, извлеките фильтр AquaClean, очистите резервуар для воды и выполните цикл промывки вручную. Затем подготовьте фильтр AquaClean к использованию.
- Все съемные детали кофемашины, кроме кувшина для молока, запрещается мыть в посудомоечной машине.
- Кофемашина предназначена только для домашнего использования. Она не предназначена для использования в качестве кухонного прибора в столовых, магазинах, офисах, сельскохозяйственных помещениях и на других рабочих местах.
- Устанавливайте кофеварку на ровную устойчивую поверхность.
- Не устанавливайте кофемашину на горячую поверхность, рядом с духовым шкафом, радиатором и другими источниками тепла.

- В контейнер для кофейных зерен следует помещать только обжаренные кофейные зерна. Если в контейнер для кофейных зерен поместить молотый кофе, растворимый кофе, необжаренные кофейные зерна или другие продукты, это может привести к повреждению кофемашины.
- Перед установкой или извлечением каких-либо деталей дайте кофемашине остыть.
- Не заполняйте резервуар для воды горячей или теплой водой. Используйте только холодную негазированную питьевую воду.
- Не используйте для очистки порошковые или агрессивные чистящие средства. Используйте мягкую влажную ткань.
- Регулярно выполняйте очистку кофемашины от накипи. Кофемашина предупреждает о необходимости очистки от накипи с помощью индикации. Если не выполнять очистку кофемашины от загрязнений и накипи, прибор может прекратить работу, а гарантийные обязательства утратят силу.
- Не храните кофемашину при температуре ниже 0 °С, так как оставшаяся в системе нагрева вода может замерзнуть и повредить прибор.
- Если кофемашина не используется в течение долгого времени, не оставляйте воду в резервуаре во избежание загрязнения воды. При каждом использовании кофемашины наполняйте резервуар свежей водой.

Электромагнитные поля (ЭМП)

Кофемашина соответствует всем применимым стандартам и нормам по воздействию электромагнитных полей.

Дисплей

Некоторые кнопки можно использовать для перемещения по меню.

- Кнопка ESPRESSO (Эспрессо) = кнопка ESC (Выход): она позволяет вернуться в главное меню. С помощью кнопки ESC (Выход) можно перейти назад на один уровень. Для перехода в главное меню в некоторых случаях требуется нажать кнопку ESC (Выход) несколько раз (Рис. 2).
- Кнопка AROMA STRENGTH (Крепость) = кнопка ОК: она позволяет выбрать функцию, подтвердить выполнение действия или остановить работу функции (Рис. 3).
- Кнопка STEAM (Подача пара) = кнопка UP (Вверх): с помощью этой кнопки можно перемещаться вверх по меню дисплея. (Рис. 4)
- Кнопка MENU (Меню) = кнопка DOWN (Вниз): с помощью этой кнопки можно перемещаться вниз по меню дисплея (Рис. 5).

Первоначальная установка

- 1** Установите поддон для капель с крышкой в кофемашину.
- 2** Снимите резервуар для воды.
- 3** Наполните резервуар свежей водой до отметки MAX.
- 4** Наполните контейнер для кофейных зерен.
- 5** Вставьте малый штекер в разъем на задней панели кофемашины. Подключите сетевую вилку к розетке электросети.
- 6** Присоедините классический капучинатор к носику подачи горячей воды/пара.
- 7** Поместите емкость под классическим вспенивателем молока.
- 8** Нажмите кнопку режима ожидания, чтобы включить кофемашину.
- 9** Нажмите кнопку ОК, чтобы запустить цикл автоматического заполнения контура.

- 10** На дисплее отобразится значок, который указывает на то, что кофемашина нагревается (Рис. 6).
- ▶ Кофемашина выполнит цикл автоматической промывки (Рис. 7).

- 11** На дисплее отобразится значок, который указывает на необходимость установки фильтра AquaClean (Рис. 8).

Примечание. Если вы хотите установить фильтр AquaClean позже, нажмите кнопку ESC (Выход) и продолжите выполнять цикл ручной промывки. Для получения инструкций по установке см. главу “Фильтр AquaClean”.

- 12** Нажмите кнопку ОК. На дисплее отобразится следующий значок (Рис. 9).
- 13** Извлеките фильтр AquaClean из упаковки. Встряхните его несколько раз (в течение 5 секунд).
- 14** Поместите фильтр в перевернутом положении в кувшин с холодной водой и подождите, пока из него не выйдет воздух (Рис. 10).
- 15** Извлеките резервуар для воды из кофемашины, опустошите его и установите фильтр в держатель в вертикальном положении (Рис. 11).
- 16** Наполните резервуар свежей водой и установите его в кофемашину.
- 17** Нажмите кнопку ОК.
- 18** Выберите ON (Вкл.) на дисплее и подтвердите активацию, нажав кнопку ОК (Рис. 12).

Примечание. На дисплее появится значок, подтверждающий активацию (Рис. 13).

- 19** Если фильтр AquaClean установлен правильно, на дисплее появится значок готовности фильтра (Рис. 14).
- 20** Чтобы выполнить промывку фильтра, нажмите кнопку HOT WATER (Горячая вода). Налейте пол-литра воды и пропустите воду через носик подачи горячей воды/пара. Вылейте воду.

Машина готова к работе.

Примечание. После установки фильтра AquaClean больше нет необходимости выполнять цикл промывки вручную.

Цикл промывки вручную

- 1** Установите емкость под носиком подачи горячей воды/пара.
- 2** Нажмите кнопку AROMA STRENGTH (Крепость), чтобы выбрать параметр предварительно молотого кофе. Не добавляйте молотый кофе.
- 3** Нажмите на кнопку ESPRESSO (Эспрессо) или ESPRESSO LUNGO (Эспрессо лунго). На кофемашине начнется подача воды.
- 4** Когда кофемашина прекратит подачу, опустошите емкость. Повторите шаги 1–3 дважды.
- 5** Поместите емкость под классическим вспенивателем молока.
- 6** Нажмите кнопку HOT WATER (Горячая вода). Подача горячей воды начнется автоматически.
- ▶ Завершите подачу воды, когда на дисплее появится значок отсутствия воды.
- 7** Наполните резервуар свежей водой до отметки MAX и уберите установленную емкость.

Машина готова к работе.

Фильтр AquaClean

Фильтр AquaClean сокращает образование известкового налета в кофемашине и очищает воду, позволяя всегда наслаждаться крепким и ароматным кофе. Правильное использование 8 фильтров AquaClean позволяет выполнять очистку кофемашины от накипи каждые два года или после приготовления 5000 чашек (объемом 100 мл).

Установка фильтра AquaClean

Примечание. Перед использованием фильтра AquaClean кофемашину необходимо полностью очистить от известкового налета. Если фильтр не был активирован сразу после первого использования кофемашины и было приготовлено более 50 чашек напитка (объемом 100 мл), перед активацией фильтра необходимо выполнить очистку кофемашины от накипи.

- 1** Извлеките фильтр AquaClean из упаковки. Встряхните его несколько раз (в течение 5 секунд).
- 2** Поместите фильтр в перевернутом положении в кувшин с холодной водой и подождите, пока из него не выйдет воздух. (Рис. 10)
- 3** Извлеките резервуар для воды из кофемашины и установите фильтр в держатель в вертикальном положении. (Рис. 11)
- 4** Наполните резервуар свежей водой и установите его в кофемашину.
- 5** Нажмите кнопку MENU (Меню) и прокрутите пункты меню до функции AquaClean filter (Фильтр AquaClean). Нажмите на кнопку ОК, чтобы выбрать эту функцию.

Примечание. Если установка фильтра выполняется впервые, следуйте инструкциям в главе “Первоначальная установка”.

- 6** Выберите ON (Вкл.) на дисплее и подтвердите активацию, нажав кнопку ОК.

Примечание. На дисплее появится значок, подтверждающий активацию.

- 7** Чтобы выполнить промывку фильтра, нажмите кнопку HOT WATER (Горячая вода). Налейте пол-литра воды и пропустите воду через носик подачи горячей воды/пара. Вылейте воду.

Примечание. Прежде чем вода начнет выходить из носика подачи, может пройти некоторое время. Фильтр необходимо до конца заполнить водой и промыть.

- 8** На пластиковой упаковке фильтра AquaClean найдите наклейку и напишите на ней дату следующей замены фильтра (через 3 месяца). Прикрепите наклейку на резервуар.
- Фильтр и кофемашина готовы к использованию.

Замена фильтра AquaClean

Заменяйте фильтр каждые 3 месяца или при появлении предупреждения кофемашины.

Значок фильтра AquaClean на дисплее	Действия
Мигает значок "10 % +"	Эффективность работы фильтра снижается. Для поддержания эффективности рекомендуется заменить старый фильтр в соответствии с инструкциями в разделе "Установка фильтра AquaClean".
Мигает значок "0 % +"	Старый фильтр следует сразу же заменить в соответствии с инструкциями в разделе "Установка фильтра AquaClean".
0 %, значок не отображается на дисплее	Перед установкой и активацией нового фильтра необходимо выполнить очистку кофемашины от накипи.

После того как 8 сменных фильтров будут использованы, необходимо выполнить очистку кофемашины от накипи. См. раздел "Процесс очистки" в главе "Очистка от накипи".

Использование устройства

Приготовление кофе из кофейных зерен

- 1 Отрегулируйте носик выхода кофе в соответствии с размером чашки.
- 2 Нажмите кнопку AROMA STRENGTH (Крепость), чтобы выбрать нужную степень крепости в диапазоне от 1 до 5 зерен.
- 3 Нажмите кнопку ESPRESSO (Эспрессо), чтобы приготовить эспрессо, или кнопку ESPRESSO LUNGO (Эспрессо лунго) для приготовления напитка.

Регулировка объема кофе

- 1 Нажмите и удерживайте кнопку ESPRESSO (Эспрессо) или ESPRESSO LUNGO (Эспрессо лунго) до тех пор, пока на дисплее не отобразится слово "MEMO" (Память).
- 2 Когда чашка будет заполнена до нужного уровня, нажмите кнопку ОК, чтобы сохранить выбранный объем напитка.

Регулировка степени помола

Примечание. Настраивайте степень помола только во время работы кофемолки.

- 1 Откройте контейнер для зерен.
- 2 Поставьте чашку под носик выхода кофе и нажмите кнопку ESPRESSO (Эспрессо), чтобы приготовить эспрессо.
- 3 Во время измельчения кофе поднесите ручку мерной ложки к регулятору степени помола, расположенному в контейнере для кофейных зерен. С помощью ложки нажмите на регулятор и постепенно, деление за делением, поворачивайте его влево или вправо.
- 4 Доступно 10 различных настроек степени помола. Чем тоньше помол, тем крепче получается кофе.
 - 1 Крупный помол: легкий вкус; для сильно обжаренных кофейных зерен.
 - 2 Мелкий помол: насыщенный вкус; для слабо обжаренных кофейных зерен.
- 5 Вы почувствуете разницу после приготовления 2–3 чашек кофе.

Приготовление молочной пенки

Перед началом подачи из прибора может поступать небольшое количество горячей воды. Во избежание получения ожогов используйте подходящую защитную ручку.

- 1** Наполните кувшин на 1/3 холодным молоком.
- 2** Опустите классический капучинатор в молоко. Нажмите кнопку STEAM (Подача пара).
- 3** Вспенивайте молоко, аккуратно поворачивая кувшин и перемещая его вверх и вниз.
- 4** Нажмите ОК для прекращения процесса взбивания.

Горячая вода

Перед началом подачи из прибора может поступать небольшое количество горячей воды. Во избежание получения ожогов используйте подходящую защитную ручку.

- 1** Поместите кувшин под классическим вспенивателем молока.
- 2** Нажмите кнопку HOT WATER (Горячая вода). Подача горячей воды начнется автоматически.
- 3** Нажмите ОК, чтобы остановить подачу горячей воды. Уберите емкость.

Очистка от накипи

Очистку кофемашины от накипи необходимо выполнять при появлении на дисплее значка CALC CLEAN или после того, как будет использовано 8 сменных фильтров AquaClean.

Примечание. Если очистка от накипи не будет выполнена после появления на дисплее значка CALC CLEAN или после использования 8 фильтров AquaClean, эффективность работы кофемашины может снизиться. В таком случае гарантия на ремонтные работы распространяться не будет. (Рис. 15)

Запрещается пить воду с раствором для очистки от накипи, которой наполнен резервуар для воды, а также воду, которая поступает из кофемашины во время процедуры очистки от накипи.

Процедура очистки от накипи длится около 30 минут. Для очистки кофемашины используйте только специальное средство Saeco. Средство для очистки от накипи Saeco разработано для обеспечения оптимальной производительности кофемашины. Средство для очистки от накипи Saeco можно приобрести в интернет-магазине по адресу: www.shop.philips.com/service.

Процесс очистки

Примечание. С помощью кнопки ESC (Выход) можно приостановить цикл очистки от накипи или цикл промывки. На дисплее появится соответствующий значок. Чтобы вернуться к выполнению цикла очистки от накипи или цикла промывки, нажмите кнопку ОК (Рис. 16).

- 1** Извлеките и опустошите поддон для капель. Задвиньте поддон для капель в кофемашину.

Примечание. Извлеките фильтр для воды AquaClean (при его наличии) из резервуара для воды.

- 2** Снимите классический вспениватель молока с трубки выхода пара.
- 3** Нажмите кнопку ОК.

- 4** На дисплее отобразится значок, который оповещает о начале выполнения цикла очистки от накипи на кофемашине. Для выхода из режима очистки от накипи нажмите кнопку ESC (Выход). (Рис. 17)
- 5** Вылейте в резервуар для воды целую бутылку средства для очистки от накипи Saeco (250 мл).
- 6** Добавьте в резервуар к раствору для очистки от накипи воду до отметки CALC CLEAN.
- 7** Поставьте большую емкость (1,5 л) под трубку выхода пара и носик подачи.
- 8** Нажмите кнопку ОК, чтобы запустить цикл очистки от накипи.
 - ▶ Кофемашина будет подавать раствор для очистки от накипи через трубку выхода пара и носик подачи с определенными интервалами (это займет около 25 минут).
- 9** Подождите, пока подача раствора для очистки от накипи не будет прекращена. Опустошите емкость.
- 10** Извлеките и опустошите поддон для капель. Задвиньте поддон для капель в кофемашину.
- 11** Промойте резервуар для воды и наполните его свежей водой до отметки CALC CLEAN. Задвиньте резервуар в кофемашину.
- 12** Снова поместите емкость под трубкой выхода пара и носиком подачи.
- 13** Нажмите кнопку ОК, чтобы запустить цикл промывки (это займет около 4 минут).
 - ▶ На дисплее отобразится значок, который оповещает о завершении цикла промывки. (Рис. 18)
- 14** На дисплее появится значок подтверждения.
- 15** Промойте резервуар для воды и наполните его свежей водой до отметки MAX. Задвиньте резервуар для воды в кофемашину.
- 16** Нажмите кнопку ОК, чтобы завершить цикл очистки от накипи.
- 17** Поместите емкость под трубкой выхода пара и носиком подачи.
- 18** На дисплее отобразится значок, который указывает на то, что кофемашина нагревается (Рис. 19).
 - ▶ Кофемашина выполнит цикл автоматической промывки.
- 19** Уберите емкость, извлеките и опустошите поддон для капель. Задвиньте поддон для капель в кофемашину.
- 20** Поместите фильтр AquaClean в резервуар для воды. Снова установите классический вспениватель молока.
- 21** Извлеките и промойте варочную группу: см. раздел “Очистка варочной группы” в главе “Очистка и уход”.

Теперь кофемашина готова к использованию.

Прерывание цикла очистки от накипи

Начав процедуру очистки от накипи, необходимо довести ее до конца, не выключая кофемашину. Если процедура не была завершена, во время выполнения цикла произошел сбой электропитания или был отсоединен шнур питания, можно нажать на кнопку питания для выхода. В этом случае необходимо опустошить и тщательно промыть резервуар для воды, а затем наполнить его до отметки CALC CLEAN. Прежде чем начать приготовление напитков, выполните инструкции, приведенные в главе “Первоначальная установка” раздела “Цикл промывки вручную”. Если цикл не был завершен, потребуется как можно скорее повторить процедуру очистки кофемашины от накипи.

Очистка и уход

Очистка варочной группы

Выполняйте очистку варочной группы раз в неделю. Ознакомьтесь с онлайн-версией руководства для получения более подробной информации о ежемесячной очистке варочной группы.

- 1** Извлеките контейнер для кофейной гущи и откройте сервисную дверцу.
- 2** Извлеките контейнер для остатков кофе (Рис. 20).
- 3** Нажмите на рычаг и извлеките варочную группу из кофемашины (Рис. 21).
- 4** Выполните обслуживание варочной группы в соответствии с инструкциями в онлайн-версии руководства пользователя.
- 5** Убедитесь, что рычаг соприкасается с основанием варочной группы (Рис. 22).
- 6** Убедитесь, что фиксатор варочной группы находится в правильном положении. Для правильной установки фиксатора передвиньте его в крайнее верхнее положение (Рис. 23).
- 7** Фиксатор расположен неправильно, если он находится в крайнем нижнем положении (Рис. 24).
- 8** Задвиньте варочную группу в кофемашину по направляющим пазам до щелчка и установите контейнер для остатков кофе.

Смазка

Смазывайте варочную группу после приготовления приблизительно 500 чашек кофе или раз в месяц.

- 1** Нанесите небольшое количество средства для смазки на поверхность вала в нижней части варочной группы. (Рис. 25)
- 2** Нанесите средство для смазки на каждую направляющую с обеих сторон, как показано на иллюстрации. (Рис. 26)
- 3** Задвиньте варочную группу в кофемашину по направляющим пазам до щелчка и установите контейнер для остатков кофе.

Очистка классического вспенивателя молока (каждый день)

Снимите внешнюю часть классического вспенивателя молока и промойте в чистой воде.

Очистка классического вспенивателя молока и трубки выхода пара (еженедельно)

- 1** Снимите внешнюю часть классического вспенивателя молока и промойте в чистой воде (Рис. 27).
- 2** Отсоедините верхнюю часть классического вспенивателя молока от трубки выхода пара и промойте в чистой воде. (Рис. 28)
- 3** Очистите трубку выхода пара влажной тканью.
- 4** Соберите классический вспениватель молока.

Гарантия и поддержка

Для получения поддержки и дополнительных сведений посетите веб-сайт www.saeco.com/support или ознакомьтесь с информацией на гарантийном талоне.

Чтобы приобрести запасные части, посетите веб-сайт www.shop.philips.com/service или обратитесь в местную торговую организацию Saeco. Вы также можете обратиться в центр поддержки потребителей Philips в вашей стране.

Заказ продукции для обслуживания

- Фильтр для воды AquaClean (CA6903)
- Средство для очистки контура подачи молока (CA6705)
- Средство для удаления масляного налета (CA6704)
- Средство для очистки от накипи (CA6700)
- Смазка (HD5061)

Утилизация

- Этот символ на изделии означает, что оно подпадает под действие Директивы ЕС 2012/19/ЕС. Узнайте о требованиях местного законодательства по отдельной утилизации электротехнических и электронных изделий. Следуйте правилам и не утилизируйте изделие вместе с бытовыми отходами. Правильная утилизация позволяет предотвратить возможные негативные последствия для окружающей среды и здоровья человека (Рис. 29).

Изготовитель: «Филипс Консьюмер Лайфстайл Б.В.», Туссендиепен 4, 9206 АД, Драхтен, Нидерланды.

Импортер на территорию России и Таможенного Союза принимает претензии потребителей в случаях, предусмотренных Законом РФ «О защите прав потребителей» 07.02.1992 N 2300-1», в отношении товара, приобретенного на территории Российской Федерации. Для бытовых нужд

Вступ

Вітаємо Вас із покупкою цієї повністю автоматичної еспресо-кавоарки Intelia/Intelia Deluxe! Щоб у повній мірі користуватися підтримкою, яку пропонує Saeco, зареєструйте свій виріб на веб-сайті **www.saeco.com/welcome**. Цей короткий посібник користувача стосується усіх моделей Intelia/Intelia Deluxe з класичним утворювачем молочної піни. Щоб переглянути усі інструкції, завантажте посібник користувача зі сторінки **www.saeco.com/support**. Цей апарат підходить для приготування кави "еспресо" з використанням цілих кавових зерен.

Загальний опис (Мал. 1)

- 1 Кришка завантажувального контейнера для кавових зерен
- 2 Завантажувальний контейнер для кавових зерен
- 3 Роз'єм живлення
- 4 Резервуар для води
- 5 Відділення для попередньо змеленої кави
- 6 Регулятор налаштування кавомолки
- 7 Панель керування
- 8 Контейнер для меленої кави
- 9 Носик подачі кави
- 10 Лоток для крапель
- 11 Кришка лотка для крапель
- 12 Індикатор наповнення лотка для крапель
- 13 Кнопка ESPRESSO (еспресо)
- 14 Кнопка ESPRESSO LUNGO (еспресо лунго)
- 15 Кнопка AROMA STRENGTH (міцність аромату)
- 16 Кнопка режиму очікування
- 17 Кнопка MENU (меню)
- 18 Кнопка HOT WATER (гаряча вода)
- 19 Кнопка STEAM (пара)
- 20 Кабель живлення
- 21 Щітка для чищення (лише для окремих моделей)
- 22 Мастило для групи заварювання (лише окремі моделі)
- 23 Мірна ложка для попередньо змеленої кави
- 24 Тестова стрічка для перевірки жорсткості води
- 25 Шухляда для залишків кави
- 26 Група заварювання
- 27 Носик подачі гарячої води/пари
- 28 Класичний утворювач молочної піни

Важлива інформація

Уважно прочитайте заходи безпеки та дотримуйтесь їх; використовуйте апарат лише як описано у цьому посібнику користувача для уникнення випадкового травмування чи пошкодження внаслідок неправильного використання. Зберігайте цей посібник користувача для майбутньої довідки.

Попередження

- Перед тим як під'єднувати апарат до мережі, перевірте, чи збігається напруга, вказана на апараті, із напругою у мережі.
- Підключайте апарат до заземленої розетки.
- Не допускайте, щоб шнур живлення звисав над краєм столу чи робочої поверхні або торкався гарячих поверхонь.
- Ніколи не занурюйте апарат, штепсель або шнур живлення у воду (небезпека враження електричним струмом).

- Не можна лити рідину на конектор шнура живлення.
- Ніколи не спрямовуйте струмінь гарячої води на частини тіла: небезпека опіків.
- Не торкайтеся гарячих поверхонь. Використовуйте ручки та регулятори.
- Витягайте штепсель із розетки в описаних нижче випадках.
- Якщо виникне несправність.
- Якщо апарат не буде використовуватися протягом тривалого часу.
- Перед чищенням апарата.
- Тягніть за штепсель, а не за кабель живлення. Не торкайтеся штепселя вологими руками.
- Не використовуйте апарат, якщо штепсель, шнур живлення або сам апарат пошкоджено.
- Жодним чином не модифікуйте апарат чи його шнур живлення. Для запобігання небезпеки ремонтуйте апарат лише у сервісному центрі, уповноваженому Philips.
- Цим апаратом можуть користуватися діти віком від 8 років або більше чи особи із послабленими фізичними або розумовими здібностями, чи без належного досвіду та знань, за умови, що користування відбувається під наглядом, їм було проведено інструктаж щодо безпечного користування апаратом та їм було повідомлено про можливі ризики.
- Не дозволяйте дітям до 8 років виконувати чищення та догляд без нагляду дорослих.
- Зберігайте пристрій та шнур живлення подалі від дітей віком до 8 років.
- Не дозволяйте дітям бавитися пристроєм.
- Не розливайте воду на штепсель.
- Для уникнення потенційного травмування через неправильне використання користуйтеся апаратом лише як описано у посібнику користувача.
- У жодному разі не вставляйте пальці чи інші предмети в кавомолку.
- Під час видалення накипу з апарата завжди виймайте фільтр AquaClean з резервуара для води. Потім ретельно почистіть цілий резервуар для води і замініть фільтр AquaClean.

Увага

- **Належне використання 8 фільтрів AquaClean дозволяє не видаляти накип з апарата на період приготування 5000 чашок напоїв (у разі використання 100-мл чашок та 8 замінних фільтрів, як вказано на апараті).**
- Оскільки вода є харчовим продуктом, потрібно використовувати воду в резервуарі в межах 1–2 днів.
- Якщо Ви не маєте наміру використовувати апарат для приготування кави протягом тривалого часу (наприклад, під час відпустки), рекомендуємо вилити воду, яка могла залишитися всередині резервуара, і залишити фільтр AquaClean всередині. Перш ніж знову користуватися апаратом для приготування кави, вийміть фільтр AquaClean, почистіть резервуар для води і виконайте цикл споліскування вручну. Потім підготуйте фільтр AquaClean.
- Не кладіть жодних знімних частин апарата в посудомийну машину, крім карафи для молока.
- Апарат призначений виключно для побутового використання. Він не призначений для використання в їдальнях, на службових кухнях у магазинах, офісах, на фермах та в інших виробничих умовах.
- Кладіть апарат на рівну та стійку поверхню.
- Не ставте апарат на гарячі поверхні, безпосередньо поряд із гарячою духовкою, обігрівачем чи подібним джерелом тепла.
- Кладіть у завантажувальний контейнер для кавових зерен лише підсмажені зерна. Якщо у завантажувальний контейнер покласти мелену каву, розчинну каву, сирі кавові зерна або іншу речовину, це може пошкодити апарат.
- Дайте апарату охолонути, перш ніж встановлювати чи виймати частини.
- Ніколи не наливайте у резервуар для води теплу чи гарячу воду. Використовуйте холодну негазовану питну воду.
- Ніколи не використовуйте для чищення м'який порошок чи жорсткі засоби для чищення. Просто використовуйте м'яку ганчірку, змочену водою.

- Регулярно видаляйте накип з апарата. Апарат повідомляє, коли потрібно видалити накип. Якщо не видаляти накип і не чистити апарат, він може припинити працювати, а гарантію буде втрачено.
- Не зберігайте апарат за температури нижче 0 °С. Вода, що залишилася в системі нагрівання, може замерзнути й спричинити пошкодження.
- Не залишайте воду в резервуарі, коли апарат не використовується протягом тривалого періоду часу. Вода може зіпсуватися. Щоразу під час використання апарата використовуйте свіжу воду.

Електромагнітні поля (ЕМП)

Цей апарат відповідає усім чинним стандартам та правовим нормам, що стосуються впливу електромагнітних полів.

Дисплей

Деякі кнопки можна використовувати для навігації в меню:

- Кнопка ESPRESSO (еспресо) = кнопка ESC (вихід): можна натиснути цю кнопку, щоб повернутися до головного меню. Кнопка ESC дозволяє перейти на рівень назад. Щоб повернутися до головного меню, можливо, потрібно буде натиснути кнопку ESC кілька разів (Мал. 2).
- Кнопка AROMA STRENGTH (міцність аромату) = кнопка ОК: можна натиснути цю кнопку для вибору, підтвердження чи зупинення функції (Мал. 3).
- Кнопка STEAM (пара) = кнопка UP (вгору): натискайте цю кнопку для прокрутки вгору в меню. (Мал. 4)
- Кнопка MENU (меню) = кнопка DOWN (вниз): натискайте цю кнопку для прокрутки вниз у меню (Мал. 5).

Перше встановлення

- 1** Вставте в апарат лоток для крапель із кришкою.
- 2** Вийміть резервуар для води.
- 3** Наповніть резервуар свіжою водою до позначки MAX.
- 4** Наповніть завантажувальний контейнер кавовими зернами.
- 5** Вставте малий штекер у роз'єм позаду на апараті. Вставте штепсель у розетку.
- 6** Прикріпіть класичний утворювач молочної піни до носика подачі гарячої води/пари.
- 7** Поставте контейнер під класичний утворювач молочної піни.
- 8** Щоб увімкнути апарат, натисніть кнопку очікування.
- 9** Натисніть кнопку ОК, щоб запустити цикл автоматичного наповнення каналів.
- 10** На дисплеї відобразиться подана піктограма, повідомляючи, що апарат нагрівається (Мал. 6).
 ► Апарат виконує цикл автоматичного споліскування (Мал. 7).
- 11** На дисплеї відобразиться подана піктограма, повідомляючи, що потрібно встановити фільтр AquaClean (Мал. 8).

Примітка: Якщо Ви хочете встановити фільтр AquaClean згодом, натисніть кнопку ESC і продовжіть цикл споліскування вручну. Інформацію про встановлення читайте в розділі “Фільтр AquaClean”.

- 12** Натисніть кнопку ОК, і на дисплеї відобразиться подана піктограма (Мал. 9).

- 13** Вийміть фільтр AquaClean з упаковки. Потрусіть ним протягом 5 секунд.
- 14** Занурте фільтр догори дном у глек із холодною водою і зачекайте, поки повітряні бульбашки перестануть виходити (Мал. 10).
- 15** Вийміть резервуар для води з апарата, спорожніть його і вставте фільтр вертикально на з'єднання фільтра (Мал. 11).
- 16** Наповніть резервуар свіжою водою і вставте його назад в апарат.
- 17** Натисніть кнопку ОК.
- 18** Виберіть на дисплеї ON (увімк.) і підтвердіть активацію натисненням кнопки ОК (Мал. 12).

Примітка: На дисплеї відобразиться піктограма позначки для підтвердження активації (Мал. 13).

- 19** На дисплеї відобразиться піктограма готовності фільтра до використання, а це означає, що фільтр AquaClean встановлено правильно (Мал. 14).

- 20** Щоб сполоснути фільтр, натисніть кнопку HOT WATER (гаряча вода), щоб із носика подачі гарячої води/пари витекло півлітра води. Вилийте цю воду.

Апарат готовий до використання.

Примітка: Після встановлення фільтра AquaClean виконувати цикл споліскування вручну не потрібно.

Цикл споліскування вручну

- 1** Поставте контейнер під носик подачі гарячої води/пари.
- 2** Натисніть кнопку AROMA STRENGTH (міцність аромату), щоб вибрати попередньо змелену каву. Не додавайте попередньо змелену каву.
- 3** Натисніть кнопку ESPRESSO (еспресо) або ESPRESSO LUNGO (еспресо лунго). Апарат почне подавати воду.
- 4** Коли апарат перестане подавати воду, спорожніть контейнер. Повторіть кроки 1-3 двічі.
- 5** Поставте контейнер під класичний утворювач молочної піни.
- 6** Натисніть кнопку HOT WATER (гаряча вода). Гаряча вода автоматично почне витікати.
▶ Подавайте воду, поки на дисплеї не з'явиться піктограма "немає води".
- 7** Наповніть резервуар свіжою водою до позначки MAX і вийміть контейнер. Апарат готовий до використання.

Фільтр AquaClean

Фільтр AquaClean створено для зменшення відкладень накипу в апараті для приготування кави і забезпечення фільтрованої води для збереження аромату і смаку кожної чашки кави. Належне використання 8 фільтрів AquaClean дозволяє видаляти накип із апарата лише кожні 2 роки, або після приготування кожних 5000 чашок (100 мл) кави.

Встановлення фільтра AquaClean

Примітка: Перш ніж використовувати фільтр AquaClean, апарат потрібно повністю очистити від накипу. Якщо Ви не активувати фільтр після першого використання апарата і приготували понад 50 чашок (100 мл) кави, потрібно очистити апарат від накипу, перш ніж активувати фільтр.

- 1** Вийміть фільтр AquaClean з упаковки. Потрусіть ним протягом 5 секунд.
- 2** Занурте фільтр догори дном у глек із холодною водою і зачекайте, поки повітряні бульбашки перестануть виходити. (Мал. 10)
- 3** Вийміть резервуар для води з апарата і вставте фільтр вертикально на з'єднання фільтра. (Мал. 11)
- 4** Наповніть резервуар свіжою водою і вставте його назад в апарат.
- 5** Натисніть кнопку MENU (меню) і перейдіть у меню до параметра "AquaClean filter" (фільтр AquaClean). Потім натисніть кнопку ОК, щоб вибрати параметр "AquaClean filter" (фільтр AquaClean).

Примітка: У разі першого встановлення фільтра виконайте кроки, наведені у розділі "Перше встановлення".

- 6** Виберіть на дисплеї ON (увімк.) і підтвердіть активацію натисненням кнопки ОК.

Примітка: На дисплеї відобразиться піктограма позначки для підтвердження активації.

- 7** Щоб сполоснути фільтр, натисніть кнопку HOT WATER (гаряча вода), щоб із носика подачі гарячої води/пари витекло півлітра води. Вилийте цю воду.

Примітка: Поки вода витече через носик подачі, потрібно трохи часу. Фільтр потрібно повністю заповнити і промити водою.

- 8** Використовуйте спеціальну наклейку, прикріплену до пластикової упаковки фільтра AquaClean, щоб записати дату наступної заміни фільтра (через 3 місяці). Приклейте наклейку на резервуар для води.
- Фільтр та апарат тепер готові до використання.

Заміна фільтра AquaClean

Заміняйте фільтр кожні 3 місяці або на вимогу апарата.

Піктограма фільтра AquaClean	Що робити
Піктограма "10% +" блимає	Ефективність цього фільтра зменшується. Рекомендується видалити старий фільтр і встановити новий, як описано у розділі "Встановлення фільтра AquaClean", для збереження належної ефективності фільтра.
Піктограма "0% +" блимає	Негайно вийміть старий фільтр і встановіть новий, як описано у розділі "Встановлення фільтра AquaClean".
Піктограма "0%" зникає з дисплея	Перш ніж встановити та активувати новий фільтр, спочатку потрібно видалити накип з апарата.

Після заміни 8 фільтрів потрібно видалити накип з апарата (див. розділ "Видалення накипу", підрозділ "Процедура видалення накипу").

Використання апарата

Приготування кави із зерен

- 1** Налаштуйте носик подачі кави відповідно до розміру чашки.
- 2** Натисніть кнопку AROMA STRENGTH (міцність аромату), щоб вибрати бажану міцність напою від 1 до 5 зерен.
- 3** Натисніть кнопку ESPRESSO (еспресо) для приготування еспресо або натисніть кнопку ESPRESSO LUNGO (еспресо лунго) для приготування кави.

Регулювання кількості кави

- 1** Натисніть та утримуйте кнопку ESPRESSO (еспресо) або ESPRESSO LUNGO (еспресо лунго), поки на дисплеї не відобразиться слово MEMO.
- 2** Якщо в чашці потрібна кількість кави, натисніть кнопку ОК, щоб зберегти вибрану кількість.

Регулювання налаштування помелу

Примітка: Відрегулювати налаштування помелу можна лише коли кавомолка працює.

- 1** Відкрийте завантажувальний контейнер для зерен.
- 2** Поставте чашку під носик подачі кави і натисніть кнопку ESPRESSO (еспресо) для приготування еспресо.
- 3** Поки апарат перемелює каву, покладіть кінець ручки мірної ложки на регулятор налаштування кавомолки в завантажувальному контейнері для кавових зерен. За допомогою ложки натисніть та поверніть регулятор вліво або вправо на одну мітку за раз.
- 4** Є 10 різних налаштувань ступеня помелу, які можна вибрати. Що менша точка, то міцніша кава.
 - 1** Грубий помел: м'якший смак, для сильно підсмажених кавових сумішей.
 - 2** Дрібний помел: виразніший смак, для кавових сумішей слабкого способу обсмажування.
- 5** Зваріть 2-3 кави, щоб відчути різницю.

Приготування спіненого молока

Небезпека опіків. Дозуванню може передувати подача малих струмені гарячої води.
Використовуйте лише відповідну захисну ручку.

- 1** Наповніть глек на 1/3 холодним молоком.
- 2** Занурте класичний утворювач молочної піни у молоко. Натисніть кнопку STEAM (пара).
- 3** Спіюйте молоко, легенько обертаючи глек по колу і зміщуючи його вгору та вниз.
- 4** Натисніть кнопку ОК, щоб зупинити спінення молока.

Гаряча вода

Небезпека опіків. Дозуванню може передувати подача малих струмені гарячої води.
Використовуйте лише відповідну захисну ручку.

- 1** Поставте глек під класичний утворювач молочної піни.
- 2** Натисніть кнопку HOT WATER (гаряча вода). Гаряча вода автоматично почне витікати.
- 3** Натисніть кнопку ОК, щоб зупинити подачу гарячої води. Зніміть контейнер.

Видалення накипу

Видаляти накип із апарата потрібно, коли на дисплеї відображається піктограма CALC CLEAN або після використання 8 замічних фільтрів AquaClean.

Примітка: Якщо не видалити накип, коли на дисплеї відображається піктограма CALC CLEAN або після використання 8 замічних фільтрів AquaClean, апарат може перестати працювати належним чином. У такому разі, на ремонт гарантія поширюватися не буде. (Мал. 15)

Ніколи не пийте воду з сумішшю для видалення накипу, яку Ви наливаєте у резервуар для води, або будь-яку воду із залишками, що виходить з апарата під час процедури видалення накипу.

Процедура видалення накипу триває приблизно 30 хвилин. Для видалення накипу з апарата використовуйте лише розчин для видалення накипу Saeco. Розчин для видалення накипу Saeco створено для забезпечення оптимальної роботи апарата. Розчин для видалення накипу Saeco можна придбати в Інтернет-магазині www.shop.philips.com/service.

Процедура видалення накипу

Примітка: Можна призупинити процес видалення накипу або споліскування натисненням кнопки ESC (вихід). На дисплеї відобразиться подана піктограма. Щоб продовжити процес видалення накипу або споліскування, натисніть кнопку OK (Мал. 16).

1 Вийміть і спорожніть лоток для крапель. Вставте лоток для крапель назад в апарат.

Примітка: Вийміть фільтр для води AquaClean із резервуара для води (якщо він є).

2 Зніміть класичний утворювач молочної піни із трубки подачі пари.

3 Натисніть кнопку ОК.

4 На дисплеї відображається подана піктограма, щоб повідомити, що апарат переходить до циклу видалення накипу. Щоб вийти з циклу видалення накипу, натисніть кнопку ESC (вихід). (Мал. 17)

5 Налийте повну пляшку розчину для видалення накипу Saeco (250 мл) у резервуар для води.

6 Долийте води до розчину для видалення накипу в резервуарі до позначки CALC CLEAN.

7 Поставте великий контейнер (1,5 л) під трубку подачі пари і носик подачі.

8 Натисніть кнопку ОК, щоб запустити цикл видалення накипу.

▶ Апарат дозує весь розчин для видалення накипу через трубку подачі пари і носик подачі з регулярними інтервалами (це займе приблизно 25 хвилин).

9 Почекайте, поки буде використано весь розчин для видалення накипу. Вийміть і спорожніть контейнер.

10 Вийміть і спорожніть лоток для крапель. Вставте лоток для крапель назад в апарат.

11 Сполосніть резервуар для води і наповніть його свіжою водою до позначки CALC CLEAN. Вставте резервуар назад в апарат.

12 Поставте контейнер назад під трубку подачі пари і носик подачі.

13 Натисніть кнопку ОК, щоб запустити цикл споліскування (це займе приблизно 4 хвилини).

▶ На дисплеї відобразиться подана піктограма, щоб повідомити про завершення циклу споліскування. (Мал. 18)

14 На дисплеї відобразиться піктограма позначки.

- 15** Сполосніть резервуар для води і наповніть його свіжою водою до позначки MAX. Вставте резервуар назад в апарат.
 - 16** Натисніть кнопку ОК для завершення циклу видалення накипу.
 - 17** Поставте контейнер під трубку подачі пари і носик подачі.
 - 18** На дисплеї відобразиться подана піктограма, щоб повідомити про нагрівання апарата (Мал. 19).
 - ▶ Апарат виконує цикл автоматичного споліскування.
 - 19** Зніміть контейнер. Вийміть і спорожніть лоток для крапель. Вставте лоток для крапель назад в апарат.
 - 20** Вставте фільтр AquaClean назад у резервуар для води. Вставте класичний утворювач молочної піни на місце.
 - 21** Зніміть і сполосніть групу заварювання (див. розділ “Чищення та догляд”, підрозділ “Чищення групи заварювання”).
- Тепер апарат готовий до використання.

Переривання циклу видалення накипу

Коли буде запущено цикл видалення накипу, необхідно виконати його до самого кінця, не вимикаючи апарат. У випадку застрягання чи збою в електропостачанні або випадкового відключення шнура живлення під час виконання циклу можна вийти натисненням кнопки “увімк./вимк.”. Якщо це станеться, обережно спорожніть і сполосніть резервуар для води, потім наповніть його до позначки CALC CLEAN. Виконайте вказівки, подані у розділі “Перше встановлення”, підрозділі “Цикл споліскування вручну”, перш ніж готувати будь-який напій. Якщо не завершити циклу, потрібно в найближчий зручний час виконати інший цикл видалення накипу з апарата.

Чищення та догляд

Чищення групи заварювання

Чистіть групу заварювання раз на тиждень. Більш докладну інформацію про щомісячне чищення групи заварювання читайте в онлайнному посібнику.

- 1** Вийміть контейнер для меленої кави і відкрийте сервісні дверцята.
- 2** Вийміть шухляду для залишків кави (Мал. 20).
- 3** Щоб виняти групу заварювання, натисніть важіль і витягніть групу заварювати з апарата (Мал. 21).
- 4** Виконуйте догляд групи заварювання, як описано в онлайнному посібнику користувача.
- 5** Перевірте, чи важіль контактує з основою блока заварювання (Мал. 22).
- 6** Перевірте, чи фіксуючий гачок групи заварювання перебуває у правильному положенні. Щоб розташувати гачок належним чином, штовхніть його догори, щоб він опинився у найвищому положенні (Мал. 23).
- 7** Гачок розташовано неправильно, якщо він все ще перебуває у найнижчому положенні (Мал. 24).
- 8** Вставте групу заварювання назад в апарат вздовж напрямних рейок по боках до фіксації. Потім встановіть шухляду для залишків кави в апарат.

Змашування

Змашуйте групу заварювання приблизно після приготування 500 чашок кави або раз на місяць.

- 1** Нанесіть трохи мастила навколо вала на дні блока заварювання. (Мал. 25)
- 2** Нанесіть трохи мастила на рейки з обох боків, як показано на малюнку. (Мал. 26)
- 3** Вставте групу заварювання назад в апарат вздовж напрямних рейок по боках до фіксації. Потім встановіть шухляду для залишків кави в апарат.

Чищення класичного утворювача молочної піни (щодня)

Зніміть зовнішню частину класичного утворювача молочної піни та сполосніть її свіжою водою.

Чищення класичного утворювача молочної піни (щотижня)

- 1** Зніміть зовнішню частину класичного утворювача молочної піни та сполосніть її свіжою водою (Мал. 27).
- 2** Зніміть верхню частину класичного утворювача молочної піни з трубки подачі пари і сполосніть її свіжою водою. (Мал. 28)
- 3** Почистіть трубку подачі пари вологою ганчіркою.
- 4** Зберіть знову всі частини класичного утворювача молочної піни.

Гарантія та підтримка

Якщо Вам необхідна інформація чи підтримка, відвідайте веб-сайт www.saeco.com/support або прочитайте окремий гарантійний талон.

Щоб придбати запасні частини, відвідайте веб-сайт www.shop.philips.com/service або зверніться до дилера Saeco. Можна також звернутися до Центру обслуговування клієнтів Philips у Вашій країні.

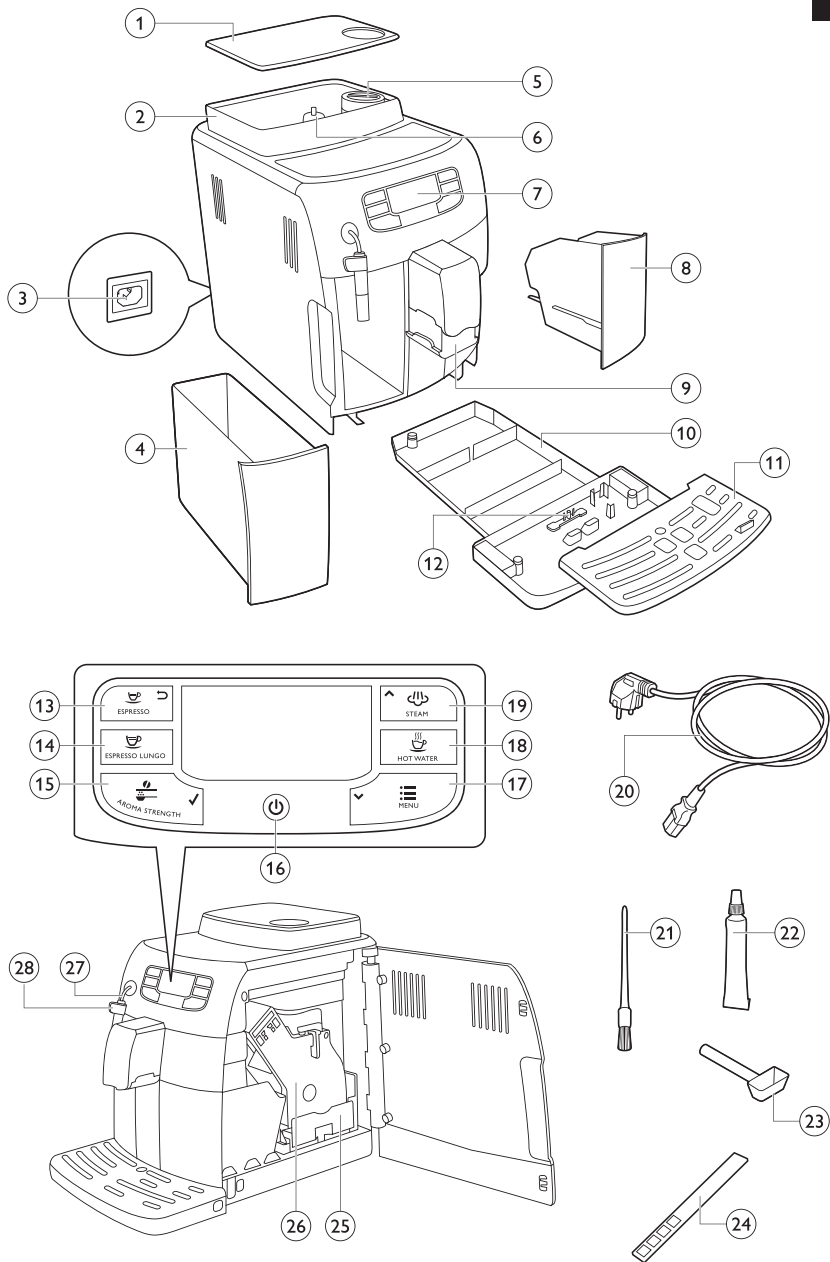
Замовлення засобів для догляду

- Фільтр для води AquaClean (CA6903)
- Очищувач каналів подачі молока (CA6705)
- Засіб для видалення кавової олії (CA6704)
- Розчин для видалення накипу (CA6700)
- Мазильна речовина (HD5061)

Утилізація

- Цей символ на виробі означає, що цей виріб відповідає вимогам Директиви ЄС 2012/19/EU. Дізнайтеся про місцеву систему розділеного збору електричних та електронних пристроїв. Дотримуйтеся місцевих норм і не утилізуйте цей виріб зі звичайними побутовими відходами. Належна утилізація старих виробів допоможе запобігти негативному впливу на навколишнє середовище та здоров'я людей (Мал. 29).





2



3



4



5



6



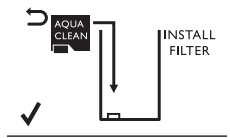
7



8



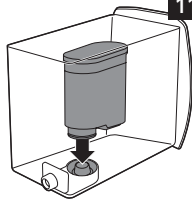
9



10



11



12



13



14



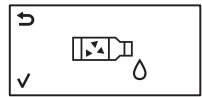
15



16



17



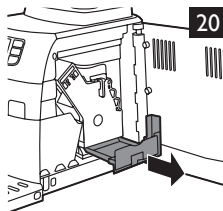
18



19



20



21

