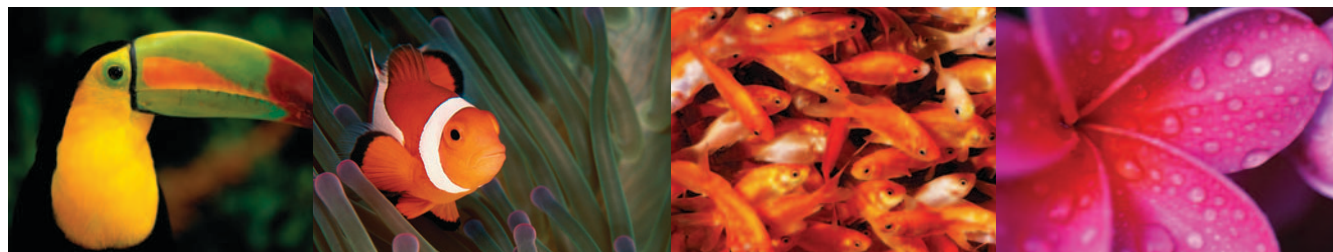


SAMSUNG



Цветной лазерный принтер Руководство пользователя  
**CLP-300 Series**

Данное руководство предназначено только для ознакомления. Информация, содержащаяся в руководстве, может быть изменена без предупреждения. Компания Samsung Electronics не несет ответственности за какие бы то ни было изменения, прямые или косвенные, вызванные или связанные с использованием данного руководства.

© 2006 Samsung Electronics Co., Ltd. Все права защищены.

- CLP-300 и CLP-300N являются названиями моделей принтеров Samsung Electronics Co., Ltd.
- Название SAMSUNG и логотип Samsung являются торговыми марками компании Samsung Electronics co., Ltd.
- Apple, TrueType, Laser Writer и Macintosh являются торговыми марками корпорации Apple Computer, Inc.
- Microsoft, Windows, Windows 98, Windows Me, Windows 2000, Windows 2003, Windows NT 4.0, and Windows XP являются зарегистрированными торговыми марками корпорации Microsoft.
- Все прочие бренды и названия изделий являются торговыми марками соответствующих компаний и организаций.

# contact SAMSUNG worldwide

If you have any comments or questions regarding Samsung products, contact the Samsung customer care center.

| COUNTRY        | CUSTOMER CARE CENTER  | WEB SITE              |
|----------------|---|-----------------------|
| ARGENTINE      | 0800-333-3733   | www.samsung.com/ar    |
| AUSTRALIA      | 1300 362 603  | www.samsung.com       |
| AUSTRIA        | 0800-SAMSUNG (726-7864)   | www.samsung.com/at    |
| BELGIUM        | 0032 (0)2 201 24 18   | www.samsung.com/be    |
| BRAZIL         | 0800-124-421<br>4004-0000   | www.samsung.com       |
| CANADA         | 1-800-SAMSUNG (726-7864)  | www.samsung.com/ca    |
| CHILE          | 800-SAMSUNG (726-7864 )   | www.samsung.com/cl    |
| CHINA          | 800-810-5858<br>010- 6475 1880  | www.samsung.com.cn    |
| COLOMBIA       | 01-8000-112-112   | www.samsung.com/co    |
| COSTA RICA     | 0-800-507-7267  | www.samsung.com/latin |
| CZECH REPUBLIC | 844 000 844<br>Distributor pro Českou republiku : Samsung Zrt., česká organizační složka Vyskočilova 4, 14000 Praha 4 | www.samsung.com/cz    |
| DENMARK        | 70 70 19 70   | www.samsung.com/dk    |
| ECUADOR        | 1-800-10-7267   | www.samsung.com/latin |
| EL SALVADOR    | 800-6225  | www.samsung.com/latin |
| ESTONIA        | 800-7267  | www.samsung.ee        |
| KAZAHSTAN      | 8-10-800-500-55-500   | www.samsung.kz        |
| KYRGYZSTAN     | 00-800-500-55-500   |                       |
| FINLAND        | 030-6227 515  | www.samsung.com/fi    |
| FRANCE         | 3260 SAMSUNG 08 25 08 65<br>65 (€ 0,15/min)   | www.samsung.com       |
| GERMANY        | 01805 - SAMSUNG (726-7864 (€ 0,14/Min)  | www.samsung.com       |
| GUATEMALA      | 1-800-299-0013  | www.samsung.com/latin |
| HONDURAS       | 800-7919267   |                       |
| HONG KONG      | 3698-4698   | www.samsung.com/hk    |
| HUNGARY        | 06-80-SAMSUNG (726-7864)  | www.samsung.com       |
| INDIA          | 3030 8282<br>1800 110011  | www.samsung.com       |

| COUNTRY       | CUSTOMER CARE CENTER               | WEB SITE              |
|---------------|------------------------------------|-----------------------|
| INDONESIA     | 0800-112-8888                      | www.samsung.com       |
| ITALIA        | 800-SAMSUNG (726-7864)             | www.samsung.com       |
| JAMAICA       | 1-800-234-7267                     | www.samsung.com/latin |
| JAPAN         | 0120-327-527                       | www.samsung.com/jp    |
| LATVIA        | 800-7267                           | www.samsung.com/lv    |
| LITHUANIA     | 8-800-77777                        | www.samsung.com/lt    |
| LUXEMBURG     | 0035 (0)2 261 03 710               | www.samsung.com/be    |
| MALAYSIA      | 1800-88-9999                       | www.samsung.com/my    |
| MEXICO        | 01-800-SAMSUNG (726-7864)          | www.samsung.com       |
| NETHERLANDS   | 0900-SAMSUNG (726-7864 € 0,10/Min) | www.samsung.com/nl    |
| NEW ZEALAND   | 0800SAMSUNG (726-7864)             | www.samsung.com/nz    |
| NICARAGUA     | 00-1800-5077267                    |                       |
| NORWAY        | 815-56 480                         | www.samsung.com/no    |
| PANAMA        | 800-7267                           | www.samsung.com/latin |
| PHILIPPINES   | 1800-10-SAMSUNG (726-7864)         | www.samsung.com/ph    |
| POLAND        | 0 801 801 881<br>022-607-93-33     | www.samsung.com/pl    |
| PORTUGAL      | 80820-SAMSUNG (726-7864)           | www.samsung.com/pt    |
| PUERTO RICO   | 1-800-682-3180                     | www.samsung.com/latin |
| REP. DOMINICA | 1-800-751-2676                     | www.samsung.com/latin |
| EIRE          | 0818 717 100                       | www.samsung.com/ie    |
| RUSSIA        | 8-800-555-55-55                    | www.samsung.com       |
| SINGAPORE     | 1800-SAMSUNG (726-7864)            | www.samsung.com/sg    |
| SLOVAKIA      | 0800-SAMSUNG (726-7864)            | www.samsung.com/sk    |
| SOUTH AFRICA  | 0860-SAMSUNG (726-7864 )           | www.samsung.com       |
| SPAIN         | 902 10 11 30                       | www.samsung.com       |
| SWEDEN        | 0771-400 200                       | www.samsung.com/se    |

| COUNTRY              | CUSTOMER CARE CENTER                | WEB SITE   |
|----------------------|-------------------------------------|--|
| SWITZERLAND          | 0800-SAMSUNG (726-7864)             | <a href="http://www.samsung.com/ch">www.samsung.com/ch</a>       |
| TADJIKISTAN          | 8-10-800-500-55-500                 |  |
| TAIWAN               | 0800-329-999                        | <a href="http://www.samsung.com">www.samsung.com</a>             |
| THAILAND             | 1800-29-3232<br>02-689-3232         | <a href="http://www.samsung.com/th">www.samsung.com/th</a>       |
| TRINIDAD &<br>TOBAGO | 1-800-SAMSUNG (726-7864)            | <a href="http://www.samsung.com/latin">www.samsung.com/latin</a> |
| TURKEY               | 444 77 11                           | <a href="http://www.samsung.com">www.samsung.com</a>             |
| U.A.E                | 800-SAMSUNG (726-7864)<br>8000-4726 | <a href="http://www.samsung.com">www.samsung.com</a>             |
| U.K                  | 0845 SAMSUNG (726-7864)             | <a href="http://www.samsung.com">www.samsung.com</a>             |
| U.S.A.               | 1-800-SAMSUNG (726-7864)            | <a href="http://www.samsung.com/us">www.samsung.com/us</a>       |
| UKRAINE              | 8-800-502-0000                      | <a href="http://www.samsung.com">www.samsung.com</a>             |
| UZBEKISTAN           | 8-10-800-500-55-500                 | <a href="http://www.samsung.com.uz">www.samsung.com.uz</a>       |
| VENEZUELA            | 0-800-100-5303                      | <a href="http://www.samsung.com/latin">www.samsung.com/latin</a> |
| VIETNAM              | 1 800 588 889                       | <a href="http://www.samsung.com">www.samsung.com</a>             |

# ОГЛАВЛЕНИЕ

## 1. Введение

|                                       |     |
|---------------------------------------|-----|
| Специальные функции .....             | 1.1 |
| Устройство принтера .....             | 1.2 |
| Вид спереди .....                     | 1.2 |
| Вид сзади .....                       | 1.2 |
| Знакомство с панелью управления ..... | 1.3 |
| ИНДИКАТОРЫ .....                      | 1.3 |
| Кнопка <b>Стоп</b> .....              | 1.3 |

## 2. Установка принтера

|   |     |
|---|-----|
| Распаковка .....                                    | 2.1 |
| Установка картриджей .....                          | 2.2 |
| Загрузка бумаги .....                               | 2.3 |
| Изменение размера бумаги в лотке .....              | 2.5 |
| Подключение кабеля принтера .....                   | 2.6 |
| Локальный принтер .....                             | 2.6 |
| Печать по сети (только для принтера CLP-300N) ..... | 2.6 |
| Включение принтера .....                            | 2.7 |
| Печать демонстрационной страницы .....              | 2.7 |
| Настройка высоты .....                              | 2.7 |
| Установка программного обеспечения принтера .....   | 2.8 |
| Требования к системе .....                          | 2.8 |
| Функции драйвера принтера .....                     | 2.8 |

## 3. Использование печатных материалов

|  |     |
|--|-----|
| Выбор бумаги и другого материала для печати .....                              | 3.1 |
| Тип бумаги и емкость лотка .....   | 3.1 |
| Рекомендации по использованию бумаги и специальных материалов для печати ..... | 3.1 |
| Проверка выходного лотка .....   | 3.2 |
| Загрузка бумаги .....  | 3.2 |
| Использование лотка .....  | 3.2 |
| Режим ручной подачи бумаги .....   | 3.2 |
| Печать на специальном материале .....  | 3.3 |
| Печать на конвертах .....  | 3.3 |
| Печать на наклейках .....  | 3.3 |
| Печать на прозрачных пленках .....   | 3.4 |
| Печать на готовых формах .....   | 3.4 |
| Печать на картоне и бумаге нестандартного размера .....                        | 3.5 |

## 4. Базовые знания для выполнения печати

|                             |     |
|-----------------------------|-----|
| Печать документа .....      | 4.1 |
| Отмена задания печати ..... | 4.1 |

## 5. Обслуживание принтера

|                                    |     |
|------------------------------------|-----|
| Печать страницы конфигурации ..... | 5.1 |
|------------------------------------|-----|

|  |     |
|--|-----|
| Замена расходных материалов .....  | 5.1 |
| Обслуживание картриджей .....  | 5.2 |
| Хранение картриджей .....  | 5.2 |
| Срок службы картриджа .....  | 5.2 |
| Перераспределение тонера .....   | 5.2 |
| Замена картриджей .....  | 5.3 |
| Замена блока изображения .....   | 5.4 |
| Замена контейнера сбора тонера .....                                     | 5.6 |
| Чистка принтера .....  | 5.7 |
| Чистка внешних поверхностей принтера .....                               | 5.7 |
| Чистка внутренних частей принтера .....                                  | 5.7 |
| Управление принтером через веб-сайт (только для принтера CLP-300N) ..... | 5.8 |

## 6. Устранение неисправностей

|  |     |
|--|-----|
| Контрольная таблица для поиска и устранения неисправностей ..... | 6.1 |
| Устранение общих проблем печати .....                            | 6.2 |
| Устранение замятия бумаги .....                                  | 6.3 |
| Советы по предотвращению замятия бумаги .....                    | 6.5 |
| Решение проблем, связанных с низким качеством печати .....       | 6.5 |
| Сообщения об ошибках .....                                       | 6.8 |
| Значение символов .....  | 6.8 |
| Общие проблемы в операционной системе Windows .....              | 6.8 |
| Общие проблемы в операционной системе Macintosh .....            | 6.9 |
| Общие проблемы в операционной системе Linux .....                | 6.9 |

## 7. Использование принтера в сети

|   |     |
|---|-----|
| Совместное использование принтера<br>в сети .....                   | 7.1 |
| Установка сетевого принтера<br>(только для принтера CLP-300N) ..... | 7.1 |
| Использование программы SetIP .....                                 | 7.1 |

## 8. Технические характеристики

|  |     |
|--|-----|
| Технические характеристики принтера .....  | 8.1 |
| Характеристики бумаги .....                | 8.1 |
| Обзор .....                                | 8.1 |
| Допустимый размер бумаги .....             | 8.2 |
| Рекомендации по использованию бумаги ..... | 8.2 |
| Характеристики бумаги .....                | 8.3 |
| Емкость выходного лотка .....              | 8.3 |
| Емкость входного лотка .....               | 8.3 |
| Условия хранения принтера и бумаги .....   | 8.3 |
| Конверты .....                             | 8.3 |
| Наклейки .....                             | 8.4 |

## Правила техники безопасности и меры предосторожности

Во избежание возникновения пожара, поражения электрическим током или получения травмы при эксплуатации устройства соблюдайте меры предосторожности.

- 1 Внимательно изучите все инструкции.
- 2 Следуйте общим правилам эксплуатации электрических устройств.
- 3 Обратите внимание на предупреждения и инструкции, содержащиеся в надписях на самом устройстве и в прилагаемой к нему документации.
- 4 Если инструкция по эксплуатации противоречит требованиям безопасности, следуйте правилам безопасности. Возможно, инструкция по эксплуатации была неправильно понята. Если противоречие между инструкциями разрешить не удастся, обратитесь к продавцу устройства или в службу технической поддержки.
- 5 Перед чисткой устройства отсоедините его от сети электропитания. Не пользуйтесь чистящими жидкостями и аэрозолями. Для чистки устройства можно применять только влажную ткань.
- 6 Не размещайте устройство на неустойчивых тележках, подставках или столах. Падение устройства может причинить серьезный ущерб.
- 7 Никогда не размещайте устройство на отопительных устройствах, нагревателях, кондиционерах, вентиляционных каналах или вблизи них.
- 8 Не ставьте никакие предметы на шнур питания. Размещайте устройство таким образом, чтобы нельзя было наступить на кабели устройства.
- 9 Электрическая нагрузка на розетки и шнуры питания не должна превышать допустимую для этих устройств. Иначе может уменьшиться производительность и возникнет угроза пожара и поражения электрическим током.
- 10 Не позволяйте домашним животным грызть шнур электропитания и интерфейсные кабели для подключения к компьютеру.
- 11 Избегайте попадания в устройство посторонних предметов через отверстия в корпусе устройства. Они могут вызвать замыкание электрических цепей под высоким напряжением, что может привести к пожару или поражению электрическим током. Избегайте попадания жидкостей внутрь устройства или на него.
- 12 Не разбирайте устройство во избежание поражения электрическим током. Если требуется ремонт, обратитесь в службу технической поддержки. Эксплуатация устройства с открытыми или снятыми крышками опасна, в том числе из-за угрозы поражения электрическим током. Неправильная сборка устройства может вызвать поражение электрическим током при последующей эксплуатации.
- 13 В перечисленных ниже случаях следует немедленно отсоединить устройство от компьютера и сети электропитания и обратиться за помощью к техническому специалисту.
  - Поврежден шнур питания, разъемы или кабель для подключения к компьютеру.
  - В устройство попала жидкость.
  - Устройство облили водой, или оно попало под дождь.
  - Устройство работает неправильно, хотя инструкции соблюдались точно.
  - Устройство уронили, или на его корпусе видны повреждения.
  - Производительность устройства внезапно значительно изменилась.
- 14 Пользуйтесь только теми органами управления устройством, которые описаны в инструкциях по эксплуатации. Использование других органов управления устройством может привести к его повреждению, устранение которого и восстановление работоспособности устройства потребуют вмешательства технических специалистов.

- 15 Не пользуйтесь устройством во время грозы. Существует риск поражения молнией. По возможности отсоединяйте устройство от сети электропитания во время грозы.
- 16 При печати большого количества копий поверхность выходного лотка может нагреться. Не прикасайтесь к этой поверхности сами и следите, чтобы к ней не прикасались дети.
- 17 Для безопасной работы с устройством используйте шнур питания, поставляемый в комплекте. Если длина шнура превышает 2 м при напряжении питания 110 В используйте шнур сечением 16 AWG\* или выше.
- 18 СОХРАНЯЙТЕ ЭТИ ИНСТРУКЦИИ.

## Техника безопасности при эксплуатации лазерных устройств

Данное устройство сертифицировано в США и соответствует требованиям параграфа J главы 1 сборника № 21 федеральных норм и правил Министерства здравоохранения и социального обеспечения для лазерных устройств класса I(1). В других странах данный принтер сертифицирован как лазерное устройство класса I, соответствующее требованиям Международной электротехнической комиссии (IEC 825).

Лазерные устройства класса I не считаются опасными. Блок лазера и принтер сконструированы таким образом, что во время нормальной работы или технического обслуживания облучение человека лазерным излучением не превышает уровня, соответствующего классу I.

### ВНИМАНИЕ!

Не используйте и не обслуживайте устройство, если с блока сканирующего лазера снята защитная крышка. Невидимый отраженный луч может повредить глаза. Во избежание возникновения пожара, поражения электрическим током или получения травмы при эксплуатации устройства соблюдайте перечисленные ниже меры предосторожности.



\* AWG: American Wire Gauge

## Техника безопасности при наличии озона



Во время нормальной работы данное устройство вырабатывает озон. Количество выделяемого озона не представляет опасности для оператора. Тем не менее, рекомендуется использовать устройство в хорошо проветриваемом помещении.

Дополнительную информацию об озоне можно получить в местном торговом представительстве компании Samsung.

## Утилизация



При переработке и утилизации упаковки данного товара соблюдайте нормы охраны окружающей среды.

**АЯ46**



**АЯ46**

## Излучение радиоволн

### Регулятивные нормы Федеральной комиссии по средствам связи

Настоящее устройство прошло испытания, показавшие его соответствие ограничениям, относящимся к части 15 правил Федеральной комиссии по средствам связи для цифровых устройств класса В. Эти ограничения введены для того, чтобы в разумных пределах обеспечить защиту от нежелательных и вредных помех в жилых помещениях. Настоящее оборудование генерирует, использует и может излучать радиоволны, и в случае установки и эксплуатации с нарушением инструкций может создавать помехи на линиях радиосвязи. Однако и в случае установки с соблюдением инструкций не гарантируется отсутствие помех. Если данное устройство создает помехи радио- и телевизионному приему, что можно определить путем выключения и включения устройства, попытайтесь устранить помехи одним из следующих способов:

- Переориентируйте или переместите приемную антенну.
- Увеличьте расстояние между данным оборудованием и приемником.
- Подключите оборудование и приемное устройство к разным ветвям сети электропитания
- Проконсультируйтесь с продавцом или радио- телемастером.

**Внимание!** Внесение в устройство изменений или модификаций, не одобренных производителем, может повлечь за собой потерю пользователем права на эксплуатацию данного оборудования.

### Регулятивные нормы Канады по отношению к эфирным помехам

Данная цифровая аппаратура не превышает ограничения, определенные для класса В, в области излучения радиопомех для цифровых устройств, установленных стандартом «Цифровая аппаратура» ( ICES-003) Министерства науки и промышленности Канады.

Cet appareil numérique respecte les limites de bruits radioélectriques applicables aux appareils numériques de Classe B prescrites dans la norme sur le matériel brouilleur: "Appareils Numériques", ICES-003 édictée par l'Industrie et Sciences Canada.

### Декларация о соответствии требованиям (страны Европы)

#### Сертификация



Маркировка CE на данном изделии означает декларацию компании Samsung Electronics о соответствии требованиям директив 93/68/ЕЕС Европейского союза за следующими датами:

**1 января 1995 г.:** директива Совета 73/23/ЕЕС о согласовании законов государств-членов Европейского союза, касающихся оборудования, использующего низкое напряжение.

**1 января 1996 г.:** директива Совета 89/336/ЕЕС (92/31/ЕЕС) о согласовании законов государств-членов Европейского союза, касающихся электромагнитной совместимости.

**9 марта 1999 г.:** директива Совета 1999/5/ЕС о радиотехническом оборудовании и терминалах связи и взаимном признании их соответствия требованиям.

Полный текст декларации с указанием соответствующих директив и стандартов можно получить в торговом представительстве компании Samsung Electronics.

# 1

## Введение

Поздравляем вас с покупкой принтера!

В эту главу входят следующие разделы:

- **Специальные функции**
- **Устройство принтера**
- **Знакомство с панелью управления**

### Специальные функции

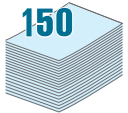
Функции этого принтера обеспечивают повышенное качество печати. Принтер обеспечивает следующие возможности:

#### Быстрая и высококачественная цветная печать



- Печать полноцветных изображений с использованием голубого, красного, желтого и черного цветов.
- Печать с разрешением до 2 400 x 600 тчк./дюйм. Подробную информацию см. в разделе **Программное обеспечение**.
- Для бумаги формата A4 производительность принтера составляет 16 стр./мин. в режиме черно-белой печати и 4 стр./мин. в режиме цветной печати.

150



#### Использование различных печатных материалов

- **Стандартный лоток на 150 листов** обеспечивает подачу бумаги формата A4/letter, а также специальных материалов, таких как бланки, конверты, наклейки, материалы нестандартного размера, открытки, прозрачные пленки и плотная бумага.



#### Создание профессиональных документов

- Печать **водяных знаков**. Можно добавить к документу водяной знак, например, надпись «Секретно». Подробную информацию см. в разделе **Программное обеспечение**.
- Печать **плакатов**. Для получения плаката текст и изображение на каждой странице документа увеличиваются, распечатываются на нескольких листах бумаги и склеиваются. Подробную информацию см. в разделе **Программное обеспечение**.
- Печать **брошюр**. Эта функция позволяет без труда распечатать документ для создания книги. После завершения печати нужно просто согнуть и прошить страницы. Подробную информацию см. в разделе **Программное обеспечение**.

### Экономия денег и времени



- В целях экономии можно распечатать несколько страниц на одном листе.
- Можно вручную выполнять печать на двух сторонах листа (**Ручная двухсторонняя печать**) в операционной системе Windows и Macintosh. Подробную информацию см. в разделе **Программное обеспечение**.
- Можно использовать предварительно напечатанные формы и бланки. Подробную информацию см. в разделе **Программное обеспечение**.
- Принтер **экономит электроэнергию**, автоматически снижая ее потребление в неработающем состоянии.

### Печать в различных операционных системах



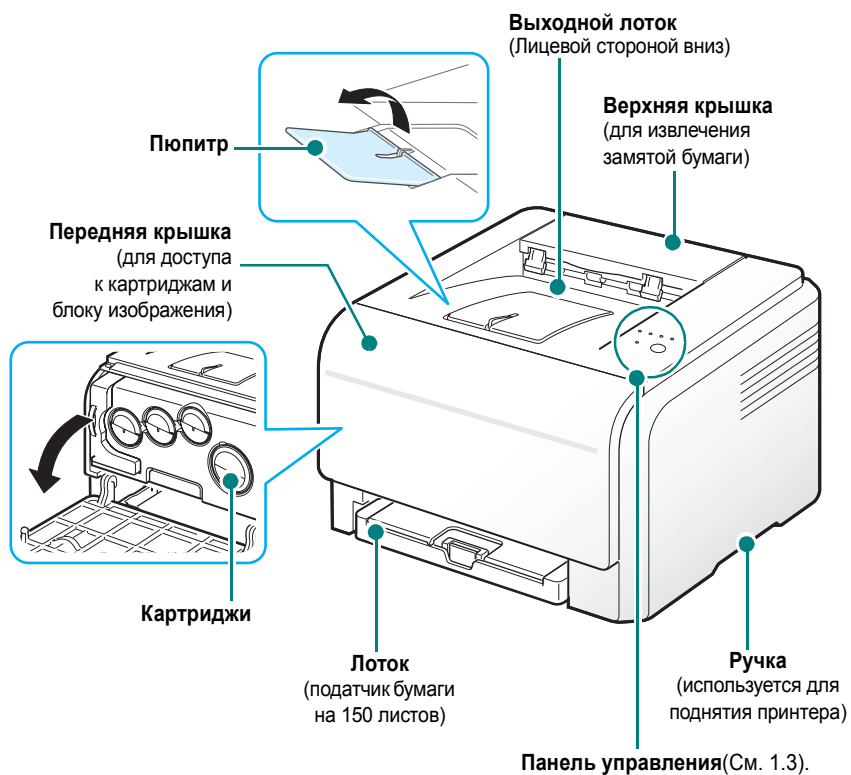
Принтер позволяет выполнять печать в операционных системах **Windows 98/Me/NT 4.0/2000/2003/XP**. Windows NT 4.0 поддерживается только принтером CLP-300N.

- Принтер совместим с операционной системой **Macintosh** и различными версиями **Linux**.
- Принтер поддерживает интерфейс **USB**.
- Принтер CLP-300N поставляется со встроенным **сетевым интерфейсом** 10/100 Base TX. Принтер CLP-300 не имеет сетевого интерфейса.

## Устройство принтера

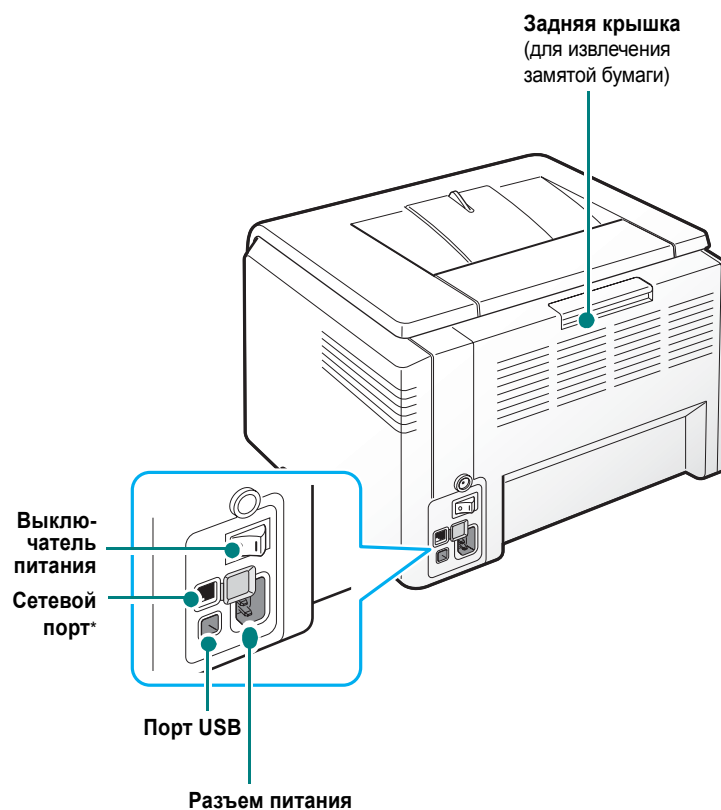
Ниже представлены основные компоненты принтера. На рисунках представлен принтер CLP-300N, поэтому вид компонентов других моделей может отличаться.

### Вид спереди



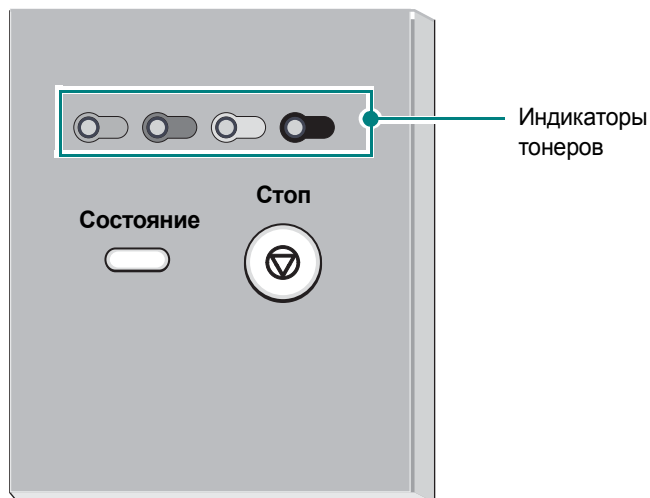
**ПРИМЕЧАНИЕ:** при печати большого количества страниц поверхность выходного лотка может нагреваться. Не прикасайтесь к ней и не позволяйте делать этого детям.

### Вид сзади



\* Только принтер CLP-300N поставляется со встроенным сетевым портом.

## Знакомство с панелью управления



## ИНДИКАТОРЫ

| Индикатор Состояние     | Индикаторы тонеров              | Описание  |
|-------------------------|---------------------------------|---|
| Зеленый горит           | Все индикаторы выключены        | Принтер готов к печати.   |
| Зеленый мигает медленно | Все индикаторы выключены        | Принтер принимает данные от компьютера.   |
| Зеленый мигает быстро   | Все индикаторы выключены        | Принтер выполняет печать документа.   |
| Красный горит           | Все индикаторы выключены        | <ul style="list-style-type: none"> <li>Произошла ошибка (например, замятие бумаги, открыта крышка, отсутствие бумаги, контейнер сбора тонера не установлен или полон).</li> <li>Произошла ошибка в блоке лазерного сканирования, термофиксаторе или ИТВ. Свяжитесь с представителем службы продаж или технической поддержки.</li> </ul> |
| Зеленый горит           | Индикатор мигает красным светом | Срок службы всех картриджей с тонером на исходе.  |

| Индикатор Состояние | Индикаторы тонеров                          | Описание  |
|---------------------|---|---|
| Красный мигает      | Индикатор горит красным светом              | Тонер во всех картриджах почти закончился. Печать возможна, но с более низким качеством.  |
| Красный горит       | Индикатор горит красным светом              | <ul style="list-style-type: none"> <li>Тонер во всех картриджах закончился. Печать невозможна.</li> <li>Соответствующий цветной картридж неисправен.</li> </ul> |
| Зеленый горит       | все индикаторы несколько раз мигнут красным | Принтер разогревается.  |

**ПРИМЕЧАНИЕ:** сообщения обо всех ошибках при печати отображаются в окне программы Smart Panel.

## Кнопка Стоп

| Функция                                 | Описание  |
|---|---|
| <b>Печать демонстрационной страницы</b> | В режиме «Готов» нажмите и удерживайте кнопку в течение примерно 2 секунд, пока индикатор Состояние не начнет быстро мигать, затем отпустите.   |
| <b>Печать страниц конфигурации</b>      | В режиме «Готов» нажмите и удерживайте кнопку в течение примерно 5 секунд, пока индикатор Состояние не начнет быстро мигать, затем отпустите.   |
| <b>Отмена задания печати</b>            | Нажмите на эту кнопку во время печати. Во время удаления задания печати из памяти компьютера и принтера мигает красный индикатор, затем принтер возвращается в режим «Готов». Время, необходимое для отмены задания, зависит от объема документа. |

# 2 Установка принтера

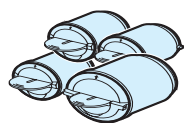
В этой главе приведены пошаговые инструкции по настройке принтера.

В эту главу входят следующие разделы:

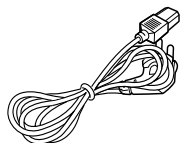
- Распаковка
- Установка картриджа
- Загрузка бумаги
- Подключение кабеля принтера
- Включение принтера
- Печать демонстрационной страницы
- Настройка высоты
- Установка программного обеспечения принтера

## Распаковка

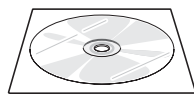
- 1 Извлеките принтер и все принадлежности из коробки. В комплект поставки принтера входят:



Картриджи



Шнур питания



Компакт-диск с драйвером принтера



Краткое руководство по установке

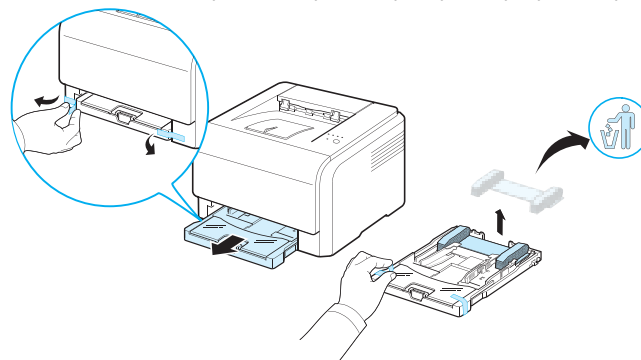
### Примечания:

- Если какие-либо компоненты отсутствуют или повреждены, немедленно сообщите об этом торговому представителю.
- **Комплект поставки в разных странах может различаться.**
- Компакт-диск содержит драйвер принтера, руководство пользователя и программу Adobe Acrobat Reader.
- Внешний вид шнура питания зависит от стандартов страны назначения. Шнур питания необходимо включать в розетку с заземлением.

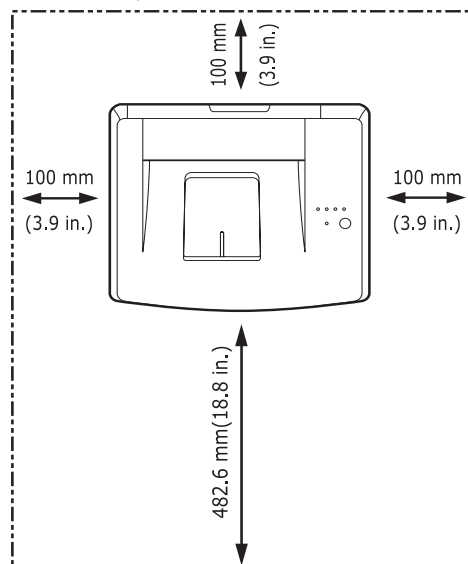


**Предупреждение:** поскольку принтер вместе с картриджами и лотком весит 13,6 кг, вы можете сдвинуть его с места при использовании, например, при выдвигании/затягивании лотка или установке/извлечении картриджа. Соблюдайте осторожность при работе с принтером.

- 2 Снимите с лотка упаковочную ленту и вытащите его из упаковки. Снимите с лотка упаковочную ленту и бумажную упаковку.



- 3 Выберите место для установки принтера.
  - Оставьте достаточно свободного пространства для выдвигания лотка, открывания крышек и обеспечения должной вентиляции принтера.
  - Устанавливайте принтер следующим образом:
    - на ровной и твердой поверхности;
    - в стороне от прямого потока воздуха от кондиционеров, отопительных приборов или вентиляторов;
    - вдали от тепловых приборов, солнечного света, вибрации и влажных мест;
    - на чистой, сухой и непыльной поверхности

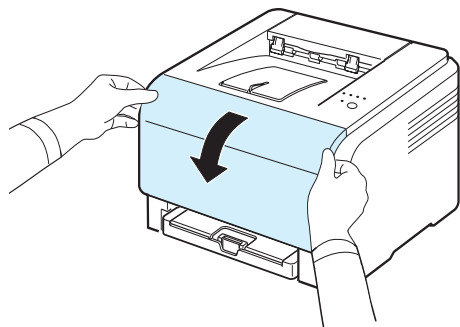


### Предупреждение:

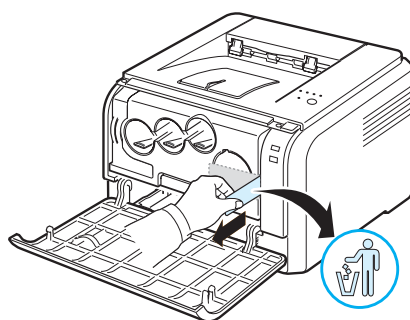
- необходимо устанавливать принтер на ровной поверхности. В противном случае качество печати может снижаться.
- При перемещении принтера не наклоняйте и не переворачивайте его. В противном случае тонер может загрязнить внутреннюю поверхность принтера, что приведет к его повреждению или ухудшению качества печати.

## Установка картриджей

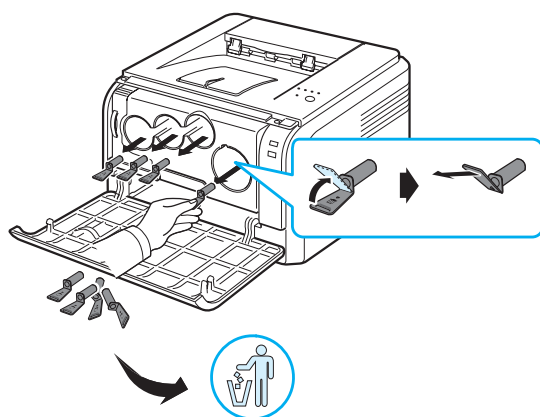
- 1 Откройте переднюю крышку.



- 2 Извлеките блок переноса изображения из защитной бумажной упаковки.

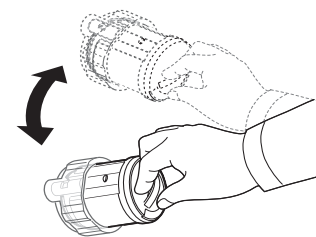


- 3 Снимите четыре крышки, расположенных на местах установки картриджей с тонером в блоке переноса изображения. После снятия колпачков с картриджа, поднимите ручку вверх и вытяните картридж.

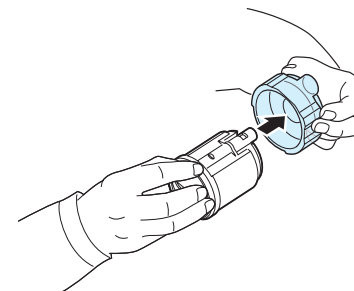


**Примечание:** Не прилагайте слишком больших усилий при снятии колпачков.

- 4 Осторожно потрясите картриджи из стороны в сторону для распределения тонера.

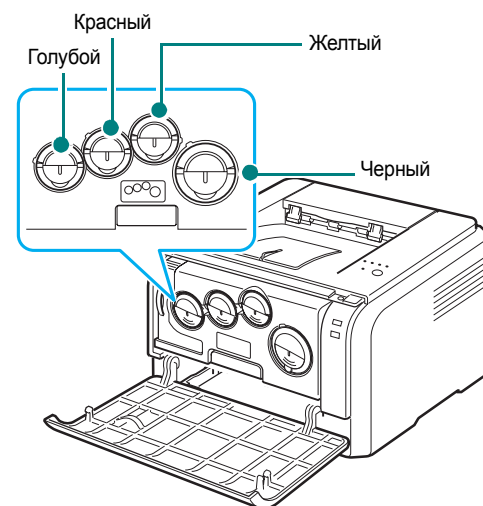


- 5 Снимите крышку картриджа.

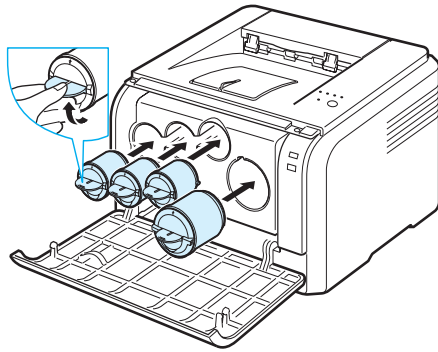


**Примечание:** при попадании тонера на одежду удалите его при помощи сухой тряпки и выстирайте одежду в холодной воде. Горячая вода вызывает закрепление тонера на ткани.

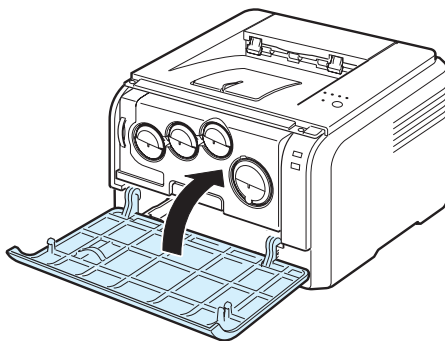
- 6 На блоке изображения принтера нанесена маркировка для каждого слота под картридж, которая показывает, какой картридж следует устанавливать в данный слот.



- 7 Возьмите картриджи и установите их в слоты внутри принтера. Вставляйте картриджи в соответствующие слоты до щелчка.



- 8 Закройте переднюю крышку. Крышка должна быть закрыта плотно.



**Предупреждение:** если передняя крышка закрыта неплотно, принтер работать не будет.

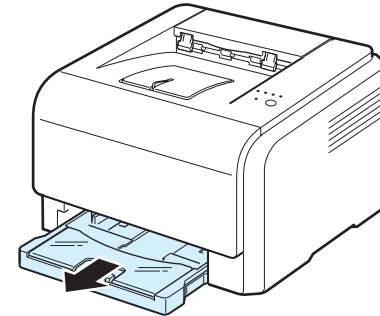
**Примечание:** при печати текста с 5 %-ным заполнением страницы картриджа хватает приблизительно на 2 000 страниц в черно-белом режиме и на 1 000 страниц в цветном режиме. Однако картридж, входящий в комплект поставки принтера, позволяет получить 1500 страниц для черно-белой печати и 700 страниц при цветной печати.

## Загрузка бумаги

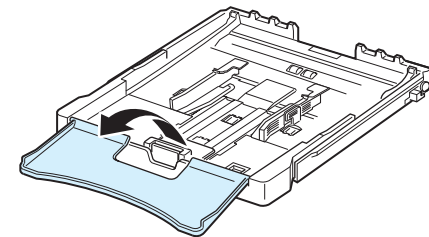
Лоток для бумаги вмещает до 150 листов обычной бумаги 75 г/м<sup>2</sup>. Можно использовать бумагу различных видов, включая обычную.

Для загрузки бумаги в лоток выполните следующие действия:

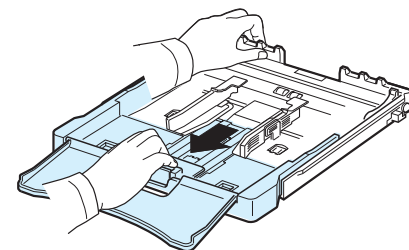
- 1 Выдвиньте лоток из принтера.



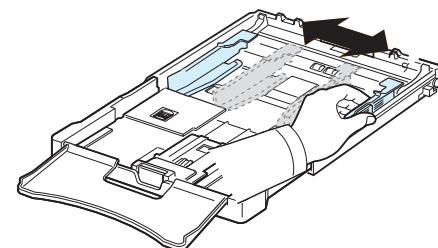
- 2 Откройте крышку.



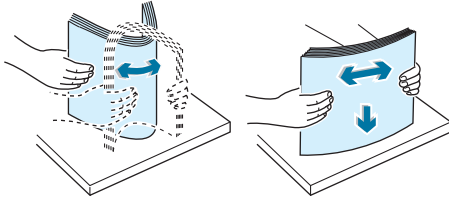
- 3 Настройте размер лотка до щелчка.



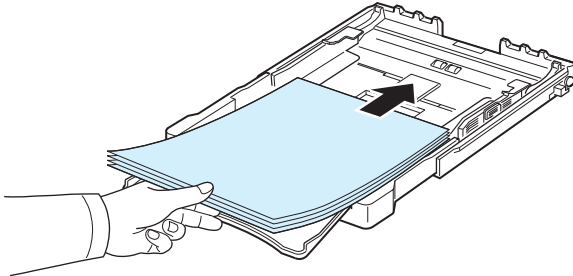
- 4 Увеличьте размер лотка, настроив размер бумаги с помощью направляющих.



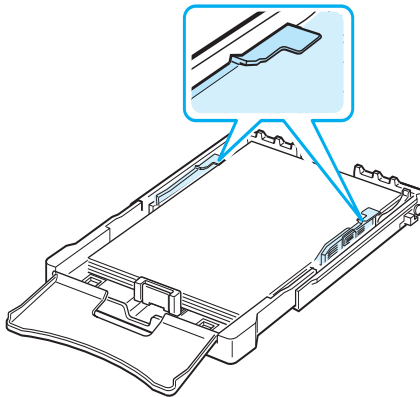
- 5** Согните пачку бумаги вперед и назад, чтобы разделить листы, а затем разверните их веером, удерживая за один край. Выровняйте край пачки, постучав по ровной поверхности.



- 6** Загрузите бумагу в лоток стороной для печати вверх.

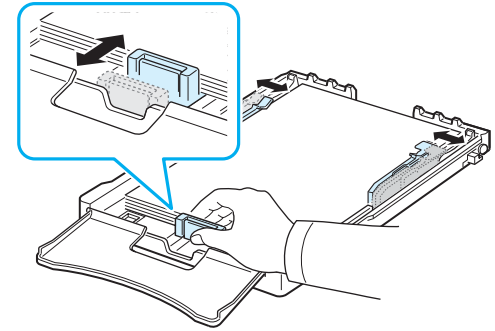


Убедитесь, что лоток не переполнен и что все четыре угла пачки расправлены и находятся под держателями бумаги, как показано ниже. Переполнение лотка может привести к замятию бумаги.

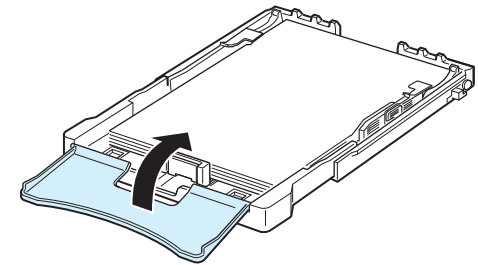


**Примечание:** для изменения размера бумаги в лотке см. раздел «Изменение размера бумаги в лотке» на с. 2.5.

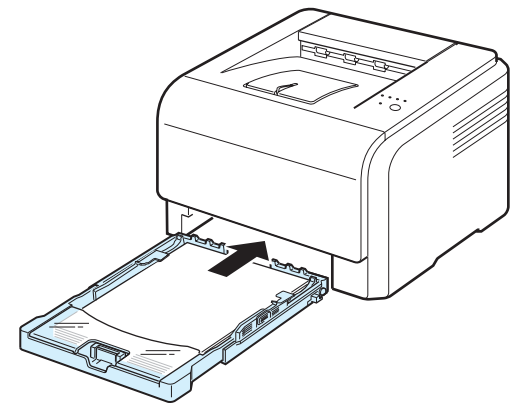
- 7** Прижмите ограничитель длины бумаги и передвиньте его так, чтобы он слегка касался края пачки бумаги.



- 8** Закройте крышку.



- 9** Задвиньте лоток в принтер.

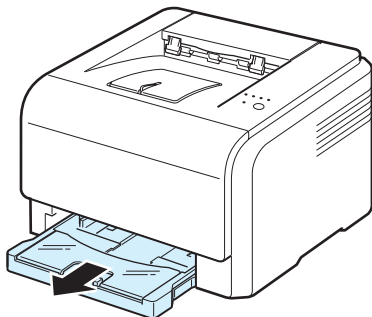


**Примечание:** после загрузки бумаги необходимо установить тип, размер и источник бумаги. Подробную информацию см. в разделе Программное обеспечение.

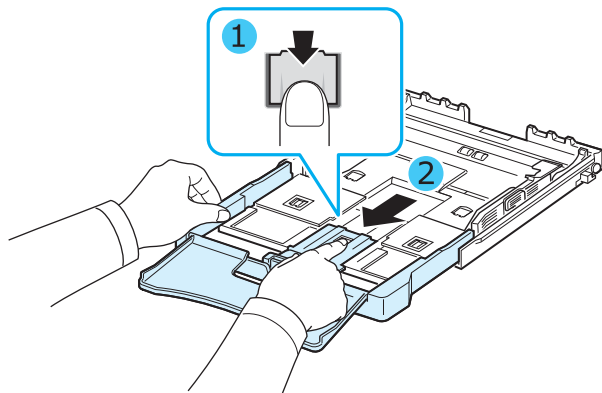
## Изменение размера бумаги в лотке

Для того чтобы использовать бумагу другого размера, необходимо соответствующим образом изменить положение ограничителей размера бумаги.

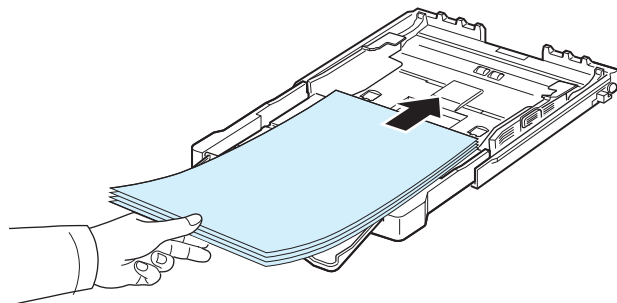
- 1 Выдвиньте лоток из принтера. Откройте крышку и при необходимости извлеките бумагу из лотка.



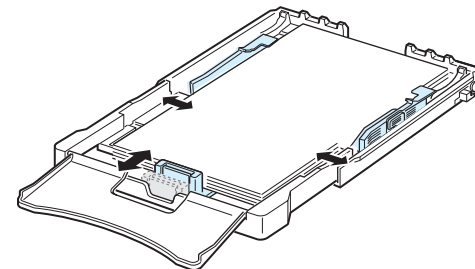
- 2 Нажав и освободив защелку ограничителя в верхней части лотка, раздвиньте лоток вручную.



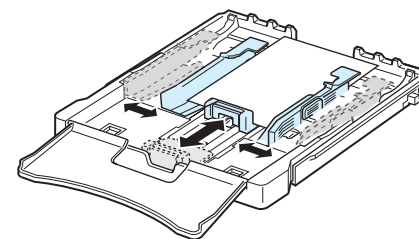
- 3 Загрузите бумагу в лоток.



- 4 Передвиньте ограничитель длины бумаги так, чтобы он слегка касался края пачки бумаги. Прижмите ограничитель и передвиньте его к краю пачки бумаги, не смятая ее.

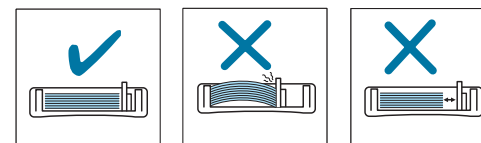


Для бумаги, размер которой меньше Letter, передвиньте ограничители бумаги в первоначальное положение и затем установите их на требуемую ширину и длину бумаги.

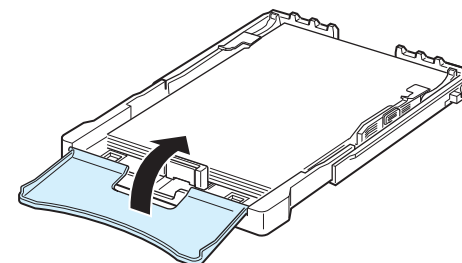


### Примечание:

- Не прижимайте ограничитель ширины слишком плотно, т. к. это может привести к деформации краев печатного материала.
- Неправильное положение ограничителя может привести к замятию бумаги.



- 5 Закройте крышку.



- 6 Задвиньте лоток в принтер.

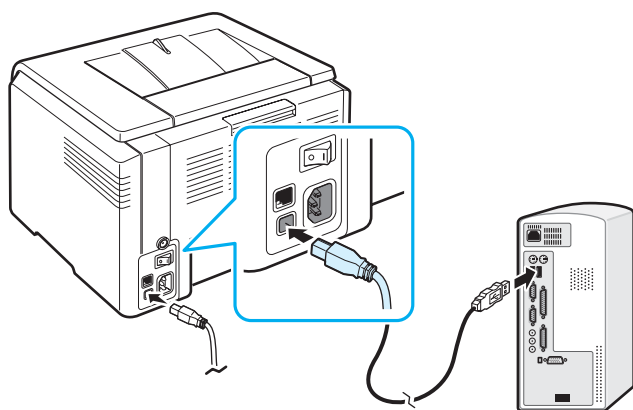
## Подключение кабеля принтера

### Локальный принтер

Для локальной печати подключите принтер к компьютеру при помощи кабеля универсальной последовательной шины (USB).

**Примечание:** для подключения принтера к порту USB необходимо использовать кабель USB, одобренный производителем. Приобретите кабель для интерфейса USB 2.0. Длина кабеля не должна превышать 3 м.

- 1 Выключите принтер и компьютер.
- 2 Подключите кабель USB в разъем на задней панели принтера.



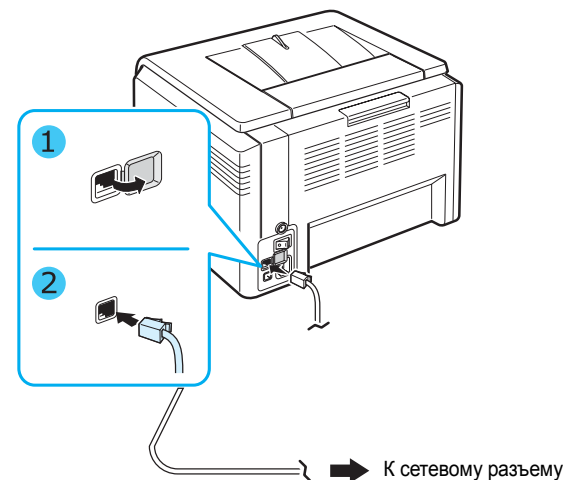
- 3 Подключите другой конец кабеля к порту USB компьютера.

**Примечание:** для печати с использованием интерфейса USB на компьютере должна быть запущена операционная система Windows 98/Me/2000/2003/XP или Macintosh OS 10.3~10.4.

## Печать по сети (только для принтера CLP-300N)

Принтер можно подключить к сети с помощью кабеля Ethernet (неэкранированная витая пара с разъемом RJ.45). Принтер CLP-300N поставляется со встроенной платой сетевого интерфейса.

- 1 Выключите принтер и компьютер.
- 2 Подключите один конец кабеля Ethernet к сетевому порту Ethernet на задней панели принтера.

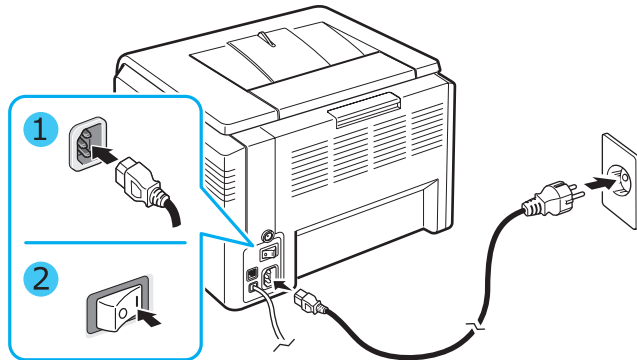


- 3 Подключите другой конец кабеля к розетке локальной сети.

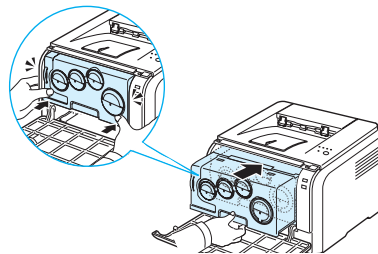
**Примечание:** после подключения принтера необходимо сконфигурировать параметры сети с использованием программного обеспечения, поставляемого с принтером. Информацию см.

## Включение принтера

- 1 Подключите один конец шнура питания к разъему питания на задней панели принтера.
- 2 Подключите другой конец шнура питания в заземленную электрическую розетку и включите принтер.



**Предупреждение:** При появлении треска установите блок изображения заново. Блок изображения установлен неправильно.



### Предупреждение:

- При включенном принтере или после печати некоторые части принтера могут нагреваться. При работе с внутренними частями принтера соблюдайте осторожность во избежание получения ожогов.
- Не разбирайте принтер, когда он включен или шнур питания подключен к источнику питания. Это может привести к поражению электрическим током.

**Примечание:** Индикаторы несколько раз мигнут красным один за другим. Подождите около трех минут, пока принтер готовится к работе.

## Печать демонстрационной страницы

Печать демонстрационной страницы позволяет проверить правильность работы принтера.

Печать демонстрационной страницы:

В режиме «Готов» нажмите и удерживайте кнопку **Стоп** в течение 2 секунд.

## Настройка высоты

На качество печати влияет атмосферное давление, которое, в свою очередь, определяется высотой над уровнем моря. Следующие инструкции помогут добиться наилучшего качества печати устройства.

Перед установкой значения определите высоту над уровнем моря, на которой используется устройство.



- 1 Убедитесь, что установили драйвер принтера с компакт-диска с программным обеспечением принтера.
- 2 Дважды щелкните значок **Smart Panel** на панели задач ОС Windows (или области уведомлений ОС Linux). Можно также щелкнуть значок **Smart Panel** на панели состояния (в Mac OS X).
- 3 Нажмите кнопку **Настройки принтера**.
- 4 Выберите команду **Настройка > Поправка на высоту**. Выберите подходящее значение в раскрывающемся списке и нажмите кнопку **Применить**.

**Примечание:** Если устройство подключено к сети, автоматически появится экран службы **SyncThru Web Service**. Выберите команду **Параметры устройства > Настройка** (или **Настройка устройства**) > **Над уровнем моря**. Выберите подходящее значение высоты и нажмите кнопку **Применить**.

## Установка программного обеспечения принтера

*Программное обеспечение принтера устанавливается с входящего в комплект поставки компакт-диска, после того как принтер установлен и подключен к компьютеру. Подробную информацию см. в разделе Программное обеспечение.*

С компакт-диска можно установить следующие приложения.

### Приложения для Windows

С компакт-диска можно установить следующее программное обеспечение.

- **Драйвер принтера** для ОС Windows. Использование этого драйвера позволяет воспользоваться всеми функциями принтера. Подробную информацию по установке драйвера принтера Samsung см. в разделе **Программное обеспечение**.
- **Smart Panel**. Открывается при ошибках печати. Подробную информацию по установке приложения Smart Panel см. в разделе **Программное обеспечение**.

### Драйвер принтера для Macintosh

Вы можете выполнять печать с компьютера Macintosh. Для получения подробной информации по установке программного обеспечения и печати в операционной среде Macintosh см. раздел **Программное обеспечение**.

### Драйвер для Linux

Вы можете выполнять печать с компьютера с операционной системой Linux. Для получения подробной информации по установке драйвера Linux и печати в операционной среде Linux см. раздел **Программное обеспечение**.

## Требования к системе

Перед началом установки проверьте, соответствует ли ваша система минимальным требованиям. Принтер поддерживает следующие операционные системы.

- Windows 98/Me/NT 4.0/2000/XP/2003 - Требования к системе Windows представлены в следующей таблице.

| Параметр                 | Требования                        |        |
|--------------------------|-----------------------------------|--------|
| Операционная система     | Windows 98/Me/NT 4.0/2000/XP/2003 |        |
| ОЗУ                      | 98/Me                             | 32 Мб  |
|                          | NT 4.0/2000                       | 64 Мб  |
|                          | XP                                | 128 Мб |
|                          | 2003                              | 256 Мб |
| Свободное место на диске | 98/Me/NT 4.0/2000/XP/2003         | 300 Мб |
| Internet Explorer        | 5.0 и выше                        |        |

### Примечания:

- В Windows NT 4.0/2000/XP/2003 для установки программного обеспечения нужно иметь права администратора.
- Windows NT 4.0 поддерживается только принтером CLP-300N.

- Подробную информацию для Macintosh 10.3~10.4 см. в разделе **Программное обеспечение**.
- Для различных версий Linux см. раздел **Программное обеспечение**.

## Функции драйвера принтера

Драйверы принтера поддерживают следующие стандартные функции:

- выбор источника бумаги;
- выбор размера, ориентации и типа печатного материала;
- количество копий

Общий обзор функций, поддерживаемых драйверами принтера, представлен в следующей таблице.

| Функции                                  | Драйвер                      |       |                  |
|--|------------------------------|-------|------------------|
|  | Win98/Me/NT 4.0/2000/XP/2003 | Linux | Macintosh (CUPS) |
| Цветовой режим                           | Да                           | Да    | Да               |
| Выбор качества печати                    | Да                           | Да    | Да               |
| Печать плакатов                          | Да                           | Нет   | Нет              |
| Двухсторонняя печать в ручном режиме     | Да                           | Нет   | Нет              |
| Печать нескольких страниц на одном листе | Да                           | Да    | Да               |
| Печать по размеру страницы               | Да                           | Нет   | Нет              |
| Печать с масштабированием                | Да                           | Нет   | Да               |
| Печать брошюр                            | Да                           | Нет   | Нет              |
| Водяной знак                             | Да                           | Нет   | Нет              |
| Наложение                                | Да*                          | Нет   | Нет              |

\* В операционной системе NT 4.0 функция наложения не поддерживается.

**Примечание:** подробную информацию по установке программного обеспечения и использованию его функций см. в разделе **Программное обеспечение**.

## Использование печатных материалов

Эта глава содержит информацию о типах бумаги, которую можно использовать для достижения наилучшего качества печати, а также о загрузке бумаги в лоток.

В эту главу входят следующие разделы:

- **Выбор бумаги и другого материала для печати**
- **Проверка выходного лотка**
- **Загрузка бумаги**
- **Печать на специальном материале**

### Выбор бумаги и другого материала для печати

Для печати можно использовать материалы различных типов, например, обычную бумагу, конверты, наклейки, картонные карточки и т. д. См. раздел «Печать на специальном материале» на с. 3.3. Для достижения наилучшего качества печати используйте только высококачественную бумагу для копировальных аппаратов.

При выборе материала для печати обратите внимание на следующее.

- **Желаемый результат:** выбранный тип бумаги должен соответствовать проекту.
- **Размер:** Можно использовать бумагу любых размеров, которая помещается между ограничителями бумаги в лотке.
- **Плотность:** принтер позволяет использовать бумагу следующей плотности:
  - высокосортная бумага плотностью 60~90 г/м<sup>2</sup> для подачи из лотка
  - высокосортная бумага плотностью 60~163 г/м<sup>2</sup> для печати в режиме ручной подачи
- **Белизна:** более белая бумага обеспечивает более четкое и живое изображение.
- **Гладкость поверхности:** гладкость бумаги влияет на четкость изображения на бумаге.



**Предупреждение:** использование материалов для печати, не соответствующих требованиям, перечисленным на с. 8.3 может привести к неполадкам, для устранения которых потребуются вмешательство службы технической поддержки. Такие услуги не предоставляются по гарантии и соглашению об обслуживании.

### Тип бумаги и емкость лотка

| Тип бумаги          | Емкость* |
|---------------------|----------|
| Обычная бумага      | 150      |
| Конверты**          | 1        |
| Наклейки**          | 1        |
| Прозрачные пленки** | 1        |
| Картон**            | 1        |

\* В зависимости от толщины бумаги максимальная емкость лотка может уменьшаться.

\*\* Если в лоток загружено более одного листа, может произойти замятие бумаги. Необходимо загружать в лоток только по одному листу бумаги.

### Рекомендации по использованию бумаги и специальных материалов для печати

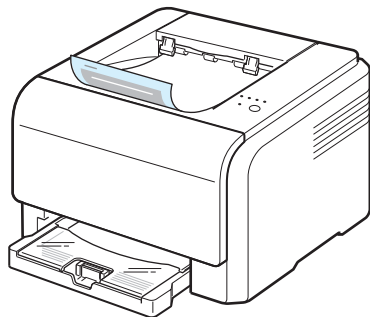
При выборе и загрузке бумаги, конвертов или другого материала для печати обратите внимание на следующее:

- Использование при печати влажной, скрученной, мятой или рваной бумаги может привести к замятию бумаги и плохому качеству печати.
- Используйте только листовую бумагу. Многослойную бумагу использовать нельзя.
- Для наилучшего качества печати используйте только высококачественную бумагу для копировальных аппаратов.
- Не используйте бумагу с неровной поверхностью (например, бумагу с закладками или скрепками).
- Не загружайте бумагу во время печати и не допускайте переполнения лотка. Это может привести к замятию бумаги.
- Не используйте бумагу с тиснением, перфорацией, а также слишком гладкую или шершавую бумагу.
- Цветная бумага должна быть такого же высокого качества, как белая бумага для копировальных аппаратов. Красящие вещества должны выдерживать температуру закрепления тонера 180 °C в течение 0,1 с. Не используйте бумагу, окрашенную после ее производства.
- При печати готовых форм необходимо использовать невоспламеняющиеся термостойкие чернила, которые не растекаются, не испаряются и не выделяют вредные вещества под воздействием температуры закрепления тонера.
- Специальные сорта бумаги вставляйте по одному листу.
- Храните бумагу в заводской упаковке. Храните коробки на поддонах или на полках. Не оставляйте их на полу.
- Не ставьте тяжелые предметы на стопки бумаги, даже если бумага находится в заводской упаковке.
- Не подвергайте бумагу воздействию влаги, прямого солнечного света и других факторов, которые могут привести к ее сворачиванию или деформации.

**Примечание:** не используйте самокопирующую бумагу и бумажную кальку. Такая бумага не выдерживает температуры закрепления тонера, может выделять неприятный запах или вызвать повреждение принтера.

## Проверка выходного лотка

Принтер имеет выходной лоток, в который собирается бумага после печати лицевой стороной вниз и в правильном порядке.



### Примечание:

- При печати большого количества страниц поверхность выходного лотка может нагреваться. Не прикасайтесь к этой поверхности сами и следите, чтобы к ней не прикасались дети.
- Выходной лоток вмещает до 100 листов бумаги. Следите, чтобы во время печати лоток не переполнялся.

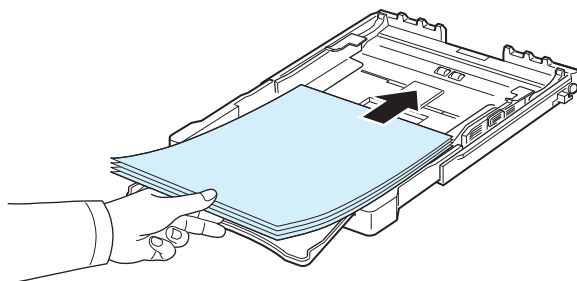
## Загрузка бумаги

Правильная загрузка бумаги позволяет предотвратить ее замятие и обеспечивает бесперебойную печать. Не вытаскивайте лоток во время печати. Это может привести к замятию бумаги. Количество загружаемой в лоток бумаги указано в разделе «Тип бумаги и емкость лотка» на с. 3.1.

## Использование лотка

Лоток вмещает до 150 листов обычной бумаги формата A4 или Letter. Специальные материалы, такие как картон, конверты, наклейки и прозрачные пленки, загружаются по одному листу.

Для загрузки бумаги выдвиньте лоток и загрузите бумагу **стороной для печати вверх**.



Дополнительную информацию о загрузке бумаги в лоток см. в разделе «Загрузка бумаги» на с. 2.3.

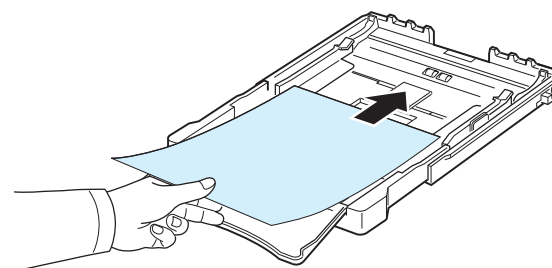
Если вы хотите выполнять печать из лотка на использованной бумаге, бумагу следует положить использованной стороной вниз, а расправленный край бумаги должен располагаться по направлению к принтеру. Если при загрузке возникают проблемы, переверните бумагу другим краем.

## Режим ручной подачи бумаги

Если в разделе «Источник» выбран режим **Ручная подача** бумагу в лоток можно загружать вручную. Ручную подачу бумаги можно использовать, если, например, вы хотите проверять качество каждой напечатанной страницы.

Если происходит замятие бумаги, подавайте ее в лоток по одному листу.

- 1 Загрузите печатный материал в лоток **стороной для печати вверх**.



Установите ограничители по размеру бумаги, не смятая ее.

- 2 Для печати документа в окне приложения выберите пункт **Ручная подача** в разделе «Источник» и установите правильный размер и тип материала. Подробную информацию см. в разделе **Программное обеспечение**.
- 3 Нажмите на принтере кнопку **Стоп** для начала подачи бумаги.

**Примечание:** если по истечении паузы вы не нажмете на эту кнопку, бумага автоматически подается в принтер.

- 4 Выполняется печать.
- 5 Если необходимо напечатать несколько страниц, загрузите следующий лист по окончании печати первой страницы и нажмите на кнопку **Стоп**.

Повторите это действие для каждой печатаемой страницы.

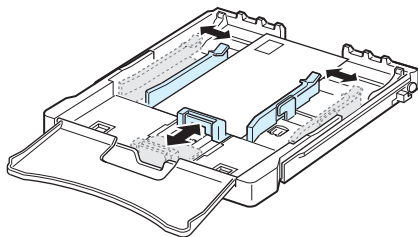
## Печать на специальном материале

### Печать на конвертах

- Используйте только конверты, рекомендованные для вашего принтера. Перед загрузкой конвертов в лоток убедитесь, что они не повреждены и не слиплись друг с другом.
- Не используйте конверты с марками.
- Никогда не используйте конверты с застёжками, кнопками, окошками, клеящим или самоклеящимся слоем.

Для печати на конверте:

- 1 Прижмите ограничитель длины бумаги и передвиньте его на полную ширину лотка.
- 2 Загрузите конверт в лоток **стороной с клапаном вниз**. Часть конверта, предназначенная для наклеивания марки, должна входить в принтер первой.
- 3 Передвиньте ограничитель длины так, чтобы он слегка касался края конверта.
- 4 Передвиньте ограничитель ширины к краю конверта, не сминая его.



**Предупреждение:** при печати 20 конвертов подряд, поверхность верхней крышки может нагреться. Пожалуйста, обратите на это внимание.

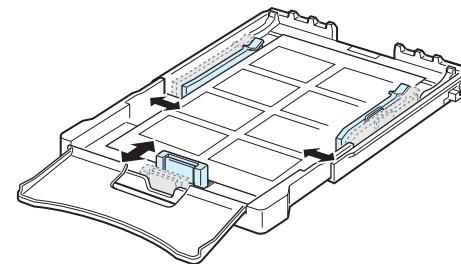
- 5 В окне приложения установите источник бумаги **Ручная подача** и тип бумаги **Конверт**, а также выберите правильный размер конверта. Подробную информацию см. в разделе **Программное обеспечение**.
- 6 Нажмите на принтере кнопку **Стоп** для начала подачи бумаги.]

### Печать на наклейках

- Используйте только наклейки, которые рекомендованы для вашего принтера.
- Клейкое вещество наклейки должно выдерживать температуру закрепления тонера 180 °С в течение 0,1 с.
- Между наклейками не должно быть выходящего наружу клейкого вещества. В противном случае при печати наклейки могут отсоединиться от подложки, что приведет к замятию бумаги. Кроме того, клеевое покрытие может повредить принтер.
- Никогда не печатайте несколько раз на одном и том же листе наклеек или на неполных листах наклеек.
- Не используйте наклейки, отделяющиеся от подложки, а также поврежденные или мятые наклейки.
- Для предотвращения склеивания наклеек не допускайте собирания напечатанных листов в стопку.

Для печати наклеек:

- 1 Прижмите ограничитель длины бумаги и передвиньте его на полную ширину лотка.
- 2 Загрузите лист наклеек в лоток **стороной для печати вверх и коротким краем вперед**. Отрегулируйте положение ограничителей длины и ширины.



- 3 В окне приложения установите источник бумаги **Ручная подача** и тип бумаги **Наклейки**, а также выберите правильный размер наклеек. Подробную информацию см. в разделе **Программное обеспечение**.
- 4 Нажмите на принтере кнопку **Стоп** для начала подачи бумаги.

## Печать на прозрачных пленках

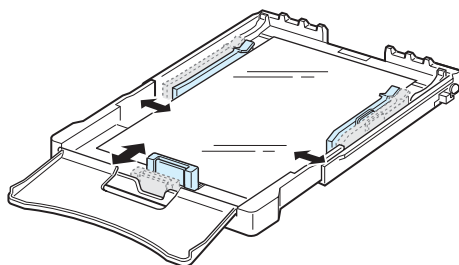
- После извлечения пленок из принтера положите их на ровную поверхность.
- Не оставляйте пленки в лотке на продолжительное время. На них может накопиться грязь и пыль, что приведет к неравномерной печати.
- При работе с прозрачными пленками и мелованной бумагой соблюдайте осторожность, избегайте появления отпечатков пальцев.
- Для того чтобы избежать выцветания изображения, не подвергайте напечатанные прозрачные пленки продолжительному воздействию солнечного света.



**Предупреждение:** Не рекомендуется использовать пленки на бумажной основе, такие как Xerox 3R91334, так как они могут вызвать замятие или быть поцарапанными.

Для печати на прозрачных пленках:

- 1** Прижмите ограничитель длины бумаги и передвиньте его на полную ширину лотка.
- 2** Загрузите лист прозрачной пленки в лоток **стороной для печати вверх и коротким краем вперед**. Отрегулируйте положение ограничителей длины и ширины по размеру прозрачной пленки.



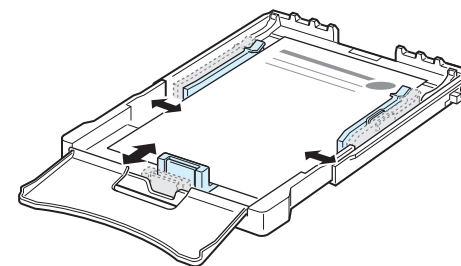
- 3** В окне приложения установите источник бумаги **Ручная подача** и тип бумаги **Прозрачная пленка**, а также выберите правильный размер. Подробную информацию см. в разделе **Программное обеспечение**.
- 4** Нажмите на принтере кнопку **Стоп** для начала подачи бумаги.

## Печать на готовых формах

- Готовые формы – это бумага, на которую было нанесено печатное изображение до загрузки в принтер (например, бумага с напечатанным заранее логотипом сверху страницы).
- Для печати бланков необходимо использовать термостойкие чернила, которые не растекаются, не испаряются и не выделяют вредных веществ под воздействием температуры закрепления тонера 180 °C в течение 0,1 с.
- Чернила не должны воспламеняться и неблагоприятно воздействовать на ролики принтера.
- Храните бланки и готовые формы в герметичной упаковке, чтобы не допустить их деформации.
- Перед загрузкой готовых форм и бланков убедитесь, что чернила на бумаге высохли. Во время закрепления тонера невысохшие чернила могут размазаться, что ухудшит качество печати.

Для печати на готовых формах:

- 1** Прижмите ограничитель длины бумаги и передвиньте его на полную ширину лотка.
- 2** Загрузите лист формы в лоток, **стороной для печати вверх и коротким краем вперед**. Отрегулируйте ограничители по размеру формы.



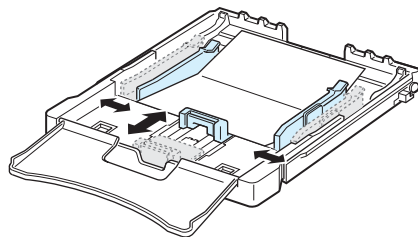
- 3** В окне приложения выберите тип лотка **Ручная подача**, тип бумаги **Бланки**, а также выберите правильный размер бумаги. Подробную информацию см. в разделе **Программное обеспечение**.
- 4** Нажмите на принтере кнопку **Стоп** для начала подачи бумаги.

## Печать на картоне и бумаге нестандартного размера

- Принтер позволяет печатать открытки, каталожные карточки 76 мм x 127 мм и другие документы нестандартного размера. Минимальный размер бумаги составляет 76 мм x 127 мм, а максимальный размер – 216 мм x 356 мм.
- Всегда загружайте материалы коротким краем вперед. Если вы хотите использовать альбомную ориентацию, установите этот режим в окне приложения. При загрузке бумаги длинным концом вперед может возникнуть замятие.
- Не используйте для печати бумагу шириной менее 76 мм и длиной менее 127 мм.
- Размер полей должен быть не менее 4 мм (устанавливается в приложении).

Для печати на картоне:

- 1 Прижмите ограничитель длины бумаги и передвиньте его на полную ширину лотка.
- 2 Загрузите материал для печати в лоток **стороной для печати вверх и коротким краем вперед**. Отрегулируйте положение ограничителей длины и ширины по размеру материала.



**Примечание:** если происходит замятие при подаче картона, переверните лист картона другим краем и попробуйте еще раз.

- 3 При печати документа в окне приложения укажите в качестве источника бумаги **Ручная подача** и выберите правильный тип и размер бумаги. Подробную информацию см. в разделе **Программное обеспечение**.  
Если требуемого размера бумаги нет в списке **Размер** в разделе **Бумага**, щелкните по кнопке **Нестандартный** и установите размер бумаги вручную.
- 4 Нажмите на принтере кнопку **Стоп** для начала подачи бумаги.

# 4

## Базовые знания для выполнения печати

В этой главе описываются общие операции при выполнении печати.

- Печать документа
- Отмена задания печати

---

### Печать документа

Принтер позволяет выполнять печать из различных приложений Windows, также с компьютеров с операционной системой Macintosh или Linux. Порядок действий зависит от используемого приложения.

Подробную информацию по выполнению печати см. в разделе **Программное обеспечение**.

---

### Отмена задания печати

Если задание находится в очереди печати или в менеджере печати (например, в очереди в группе «Принтеры» Windows), удалите его следующими образом.

- 1 В операционной системе Windows щелкните по кнопке **Пуск**.
- 2 В операционной системе Windows 98/NT 4.0/2000/Me выберите **Настройки** и затем **Принтеры**.  
В операционной системе XP/2003 выберите **Принтеры и факсы**.
- 3 Дважды щелкните по значку **Samsung CLP-300 Series**.
- 4 В меню **Документ** выберите **Отменить печать** (Windows 98/Me) или **Отменить** (Windows NT 4.0/2000/XP/2003).

---

**Примечание:** это окно также можно открыть двойным щелчком на значке принтера в правом нижнем углу рабочего стола Windows.

---

Текущее задание печати можно также отменить, нажав на кнопку **Стоп** на панели управления принтера.

# 5

## Обслуживание принтера

В этой главе содержится информация по обслуживанию принтера и картриджей.

В эту главу входят следующие разделы:

- Печать страницы конфигурации
- Замена расходных материалов
- Обслуживание картриджей
- Замена картриджей
- Замена блока изображения
- Замена контейнера сбора тонера
- Чистка принтера
- Управление принтером через веб-сайт (только для принтера CLP-300N)

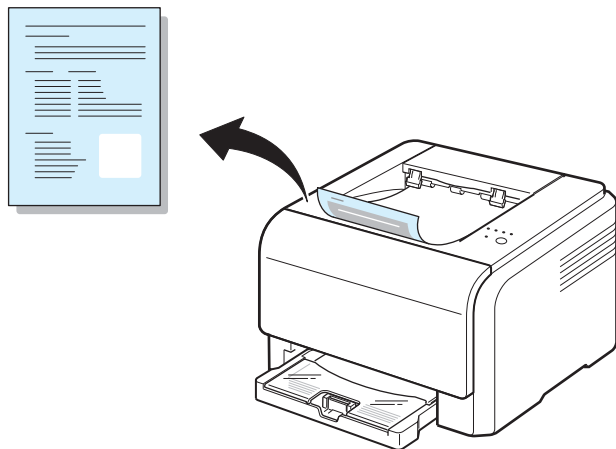
### Печать страницы конфигурации

Страницу конфигурации можно распечатать из панели управления принтера. Страница конфигурации используется для просмотра текущих параметров принтера, а также при поиске и устранении неисправностей.

Печать страницы конфигурации:

В режиме «Готов» нажмите и удерживайте кнопку **Стоп** на панели управления в течение 5 секунд.

Страница конфигурации выведется на печать.



## Замена расходных материалов

Время от времени необходимо заменять некоторые детали вследствие их износа для поддержания высокого качества печати принтера.

После печати определенного количества страниц или по окончании срока службы необходимо заменить детали в соответствии со следующей таблицей. При этом на компьютере появляется окно программы Smart Panel, которое содержит информацию об элементах, которые требуют замены. См. ниже.

| Компонент(ы)                | Напечатано страниц   | Номер по каталогу  | См. с. |
|-----------------------------|--|--|--------|
| Картридж с черным тонером   | приблизительно 2 000 страниц*  | CLP-K300A  | 5.3    |
| Картриджи с цветным тонером | приблизительно 1 000 страниц*  | CLP-C300A:Голубой<br>CLP-M300A:Красный<br>CLP-Y300A:Желтый | 5.3    |
| Блок изображения            | приблизительно 20 000 страниц при черно-белой печати или 12 500 страниц при цветной печати                               | CLP-R300A  | 5.4    |
| Контейнер сбора тонера      | приблизительно 5 000 изображений** или приблизительно 1 250 страниц (полноцветное изображение, покрывающее 5 % страницы) | CLP-W300A  | 5.6    |
| Ролик подачи                | приблизительно 50 000 страниц  | Обратитесь в службу технической поддержки.                 |        |
| Блок закрепления тонера     | приблизительно 100 000 страниц при черно-белой печати или 50 000 страниц при цветной печати                              |  |        |
| Ролик T2                    | приблизительно 100 000 страниц   |  |        |
| ITB                         | приблизительно 60 000 страниц при черно-белой печати или 15 000 страниц при цветной печати                               |  |        |

\* Среднее количество страниц формата A4 или Letter с 5 %-ным заполнением листа тонером каждого цвета. Количество страниц зависит от условий использования и типа печати.

\*\* Количество изображений одного цвета на странице. Если документы печатаются в полноцветном режиме (голубой, красный, желтый, черный), срок службы компонента уменьшается на 25 %.

Для того чтобы приобрести эти компоненты, обратитесь к местному торговому представителю компании Samsung или в розничный магазин, в котором вы приобрели принтер. Настоятельно рекомендуется, чтобы компоненты устанавливал квалифицированный технический специалист, за исключением картриджей (см. 5.3), блока изображения (см. 5.4) и контейнера сбора тонера (см. 5.6).

При заправке картриджей качество печати может снижаться.

## Обслуживание картриджей

### Хранение картриджей

Для максимально эффективного использования картриджей соблюдайте следующие правила:

- Не извлекайте картриджи из упаковки до тех пор, пока их не нужно будет использовать.
- Не заправляйте картриджи тонером. **Гарантия на принтеры не распространяется на случаи повреждения принтера в результате использования заправленного картриджа.**
- Храните картриджи в тех же условиях, что и принтер.
- Не оставляйте картриджи на свету дольше нескольких минут.

### Срок службы картриджа

Срок службы картриджа зависит от количества тонера, необходимого для печати документов. При печати текста с 5 %-ным заполнением страницы картридж позволяет напечатать около 2 000 страниц при черно-белой печати и 1 000 страниц для каждого цвета при цветной печати. Однако картридж, входящий в комплект поставки принтера, позволяет получить 1500 страниц для черно-белой печати и 700 страниц при цветной печати.

### Перераспределение тонера

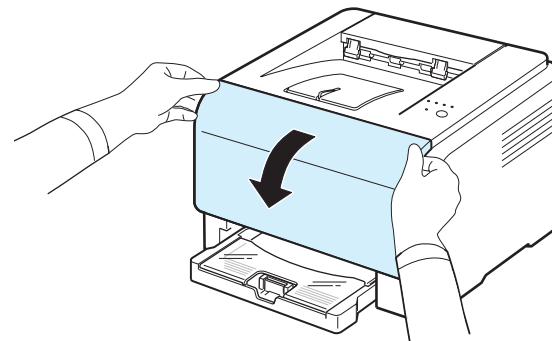
Когда тонер заканчивается, на странице могут появиться пустые или светлые области. Кроме того, если заканчивается тонер в одном из цветных картриджей, происходит неправильное смешение цветов, и изображения могут иметь неестественный цвет. При этом на компьютере появляется окно программы Smart Panel с предупреждением о низком уровне тонера в картридже. Также если мигает индикатор тонера на панели управления, отражающий состояние картриджа, тонер в этом картридже заканчивается.

Принтер может использовать текущий картридж до тех пор, пока на компьютере не появится окно программы Smart Panel с сообщением о необходимости замены картриджа.

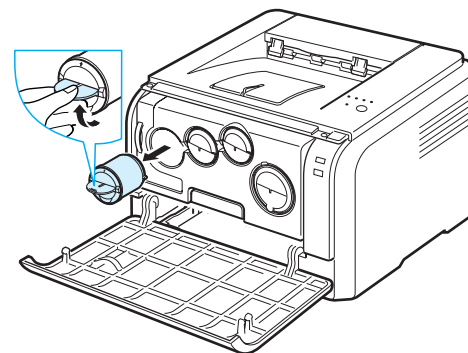
Можно временно улучшить качество печати с помощью перераспределения тонера.

Для перераспределения тонера:

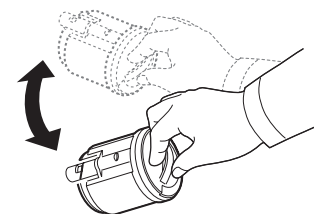
- 1 Откройте переднюю крышку.



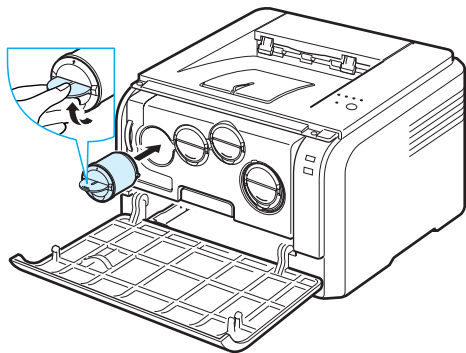
- 2 Потяните соответствующий картридж и извлеките его из принтера.



- 3 Осторожно потрясите картридж из стороны в сторону для перераспределения тонера.

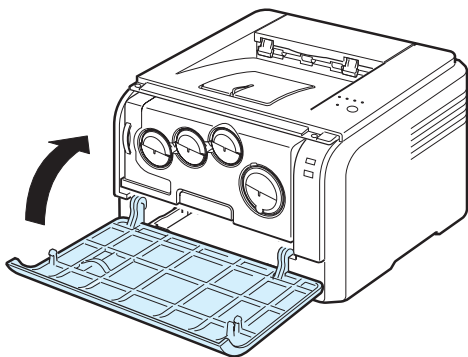


- 4 Возьмите картридж и совместите с соответствующим слотом внутри принтера. Установите его в слот до щелчка.



**Примечание:** при попадании тонера на одежду удалите его при помощи сухой тряпки и выстирайте одежду в холодной воде. Горячая вода вызывает закрепление тонера на ткани.

- 5 Закройте переднюю крышку. Крышка должна быть закрыта плотно.



## Замена картриджей

В принтере используется четыре цвета, для каждого из которых имеется отдельный картридж: желтый (Y), красный (M), голубой (C) и черный (K).

Если индикатор тонера на панели управления, отражающий состояние картриджа, горит и индикатор Состояние горит красным светом, тонер в этом картридже полностью закончился. Принтер прекращает печать.

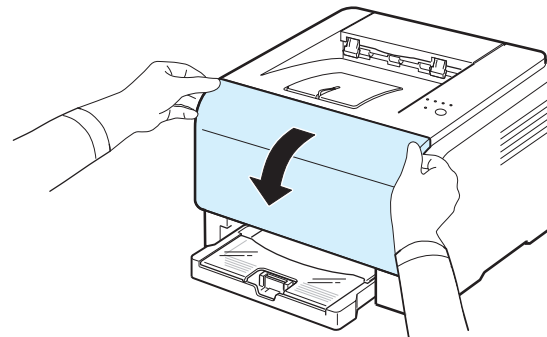
При этом на компьютере появляется окно программы Smart Panel с сообщением о необходимости замены картриджа.

**Примечание:** При заправке картриджа качество печати может значительно снизиться, так как его характеристики могут отличаться от оригинального картриджа.

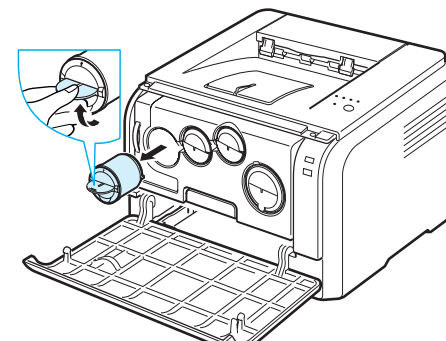
Для замены картриджа:

- 1 Выключите принтер и подождите несколько минут до остывания принтера.

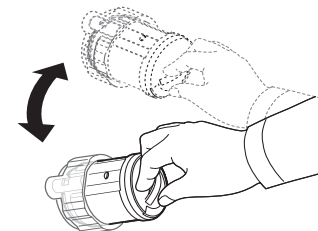
- 2 Откройте переднюю крышку.



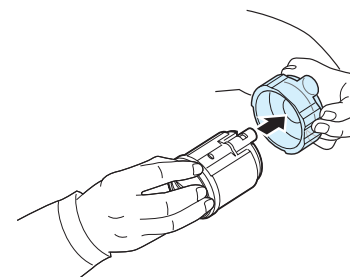
- 3 Потяните соответствующий картридж и извлеките его из принтера.



- 4 Снимите упаковку с нового картриджа.  
5 Осторожно потрясите картридж из стороны в сторону для распределения тонера.

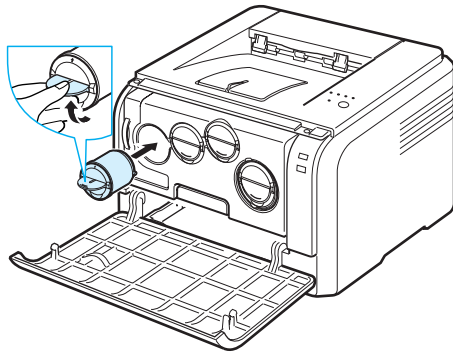


- 6 Снимите крышку картриджа.

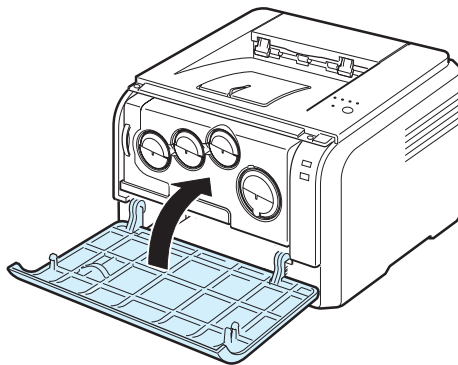


**Примечание:** при попадании тонера на одежду удалите его при помощи сухой тряпки и выстирайте одежду в холодной воде. Горячая вода вызывает закрепление тонера на ткани.

- 7 Возьмите картридж и совместите с соответствующим слотом внутри принтера. Установите его в слот до щелчка.



- 8 Закройте переднюю крышку. Убедитесь, что крышка плотно закрыта, после чего включите принтер.



**Предупреждение:** если передняя крышка закрыта неплотно, принтер работать не будет.

**Примечание:**

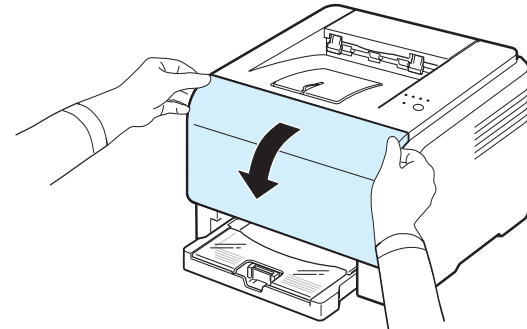
- Индикаторы несколько раз мигнут красным один за другим. Подождите около трех минут, пока принтер готовится к работе.
- при печати текста с 5 %-ным заполнением страницы по картриджа хватает приблизительно на 2 000 страниц в черно-белом режиме и на 1 000 страниц в цветном режиме. Однако картридж, входящий в комплект поставки принтера, позволяет получить 1500 страниц для черно-белой печати и 700 страниц при цветной печати.

## Замена блока изображения

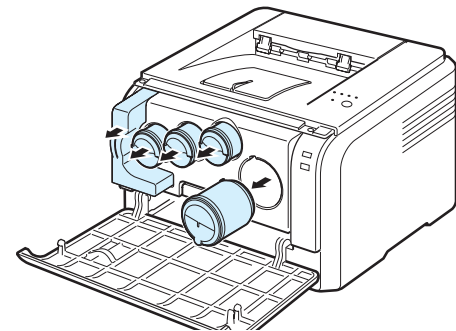
Срок службы блока изображения составляет около 20 000 страниц при черно-белой печати или 50 000 изображений (в зависимости от того, что произойдет быстрее). Когда срок службы блока изображения подходит к концу, на компьютере появляется окно программы Smart Panel с сообщением о необходимости замены блока изображения. Принтер прекращает печать.

Для замены блока изображения:

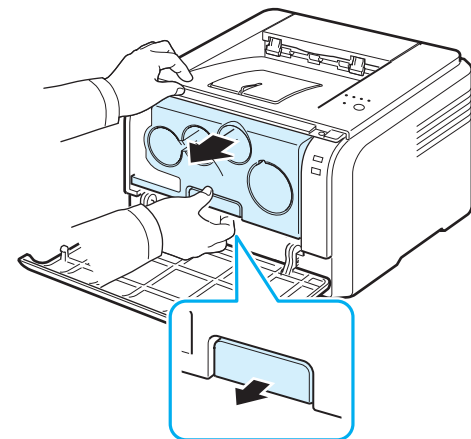
- 1 Выключите принтер и подождите несколько минут до остывания принтера.
- 2 Откройте переднюю крышку.



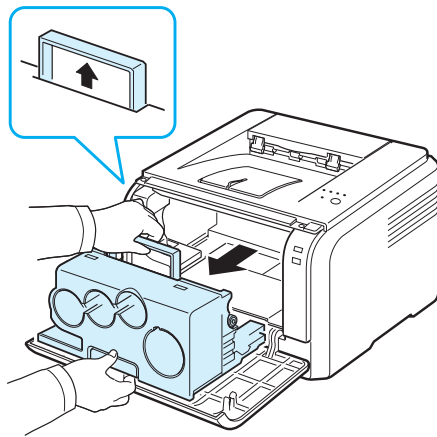
- 3 Извлеките из принтера все картриджи и контейнер сбора тонера.



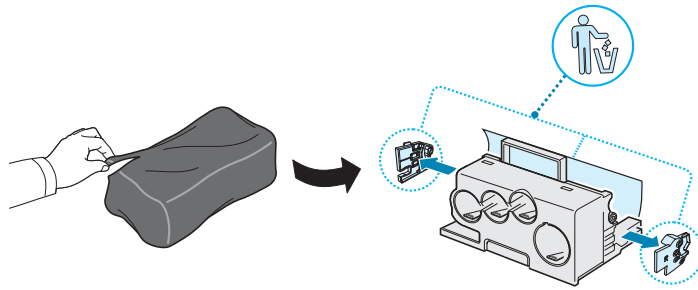
- 4 Потяните блок изображения из принтера за ручку, расположенную внизу блока.



- 5 Вытяните верхнюю ручку на блоке изображения и с помощью нее полностью вытащите блок изображения из принтера.



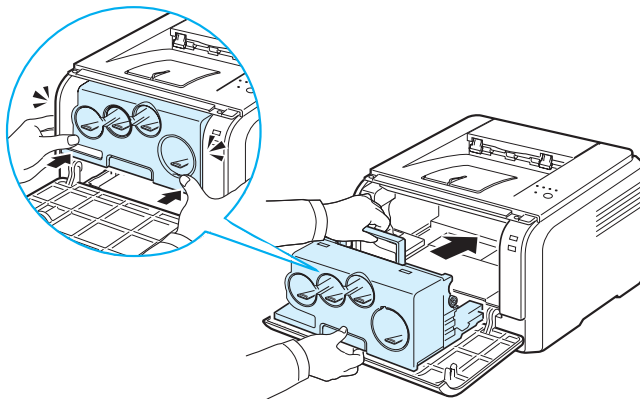
- 6 Снимите с блока переноса изображения заглушки и защитную бумагу.



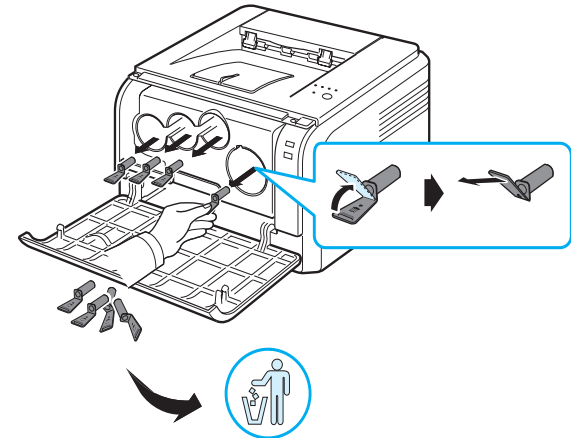
**Предупреждение:**

- Не вскрывайте упаковку блока изображения острыми предметами, такими как нож или ножницы. При этом можно повредить поверхность блока изображения.
- Будьте осторожны. Не поцарапайте поверхность блока изображения.
- Не подвергайте блок изображения воздействию света более чем на несколько минут во избежание его повреждения. Если необходимо, накройте его листом бумаги для защиты от света.

- 7 Удерживая новый блок переноса изображения за ручки, вставьте его в принтер до щелчка.

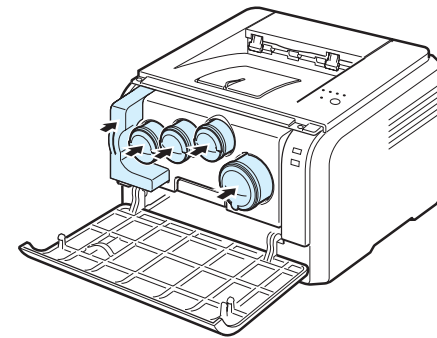


- 8 Снимите четыре крышки, расположенных на местах установки картриджей с тонером в блоке переноса изображения. После снятия колпачков с картриджа, поднимите ручку вверх и вытяните картридж.



**Примечание:** Не прилагайте слишком больших усилий при снятии колпачков.

- 9 Вставьте картриджи и контейнер сбора тонера в соответствующие пазы принтера до упора.



- 10 Плотно закройте переднюю крышку.

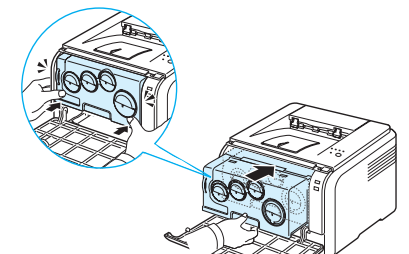


**Предупреждение:** если передняя крышка закрыта неплотно, принтер работать не будет.

- 11 Включите принтер.



**Предупреждение:** При появлении треска установите блок изображения заново. Блок изображения установлен неправильно.



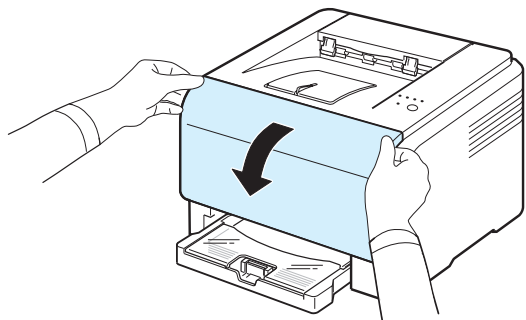
**Примечание:** Индикаторы несколько раз мигнут красным один за другим. Подождите около трех минут, пока принтер готовится к работе.

## Замена контейнера сбора тонера

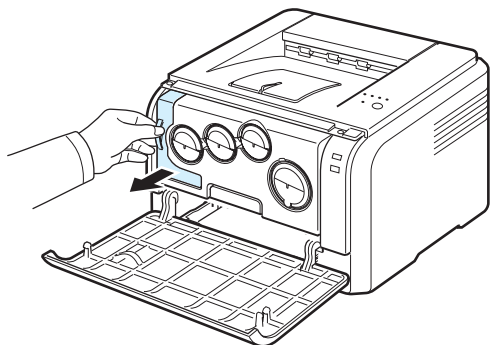
Срок службы контейнера сбора тонера составляет примерно 1 250 страниц для полноцветного изображения с 5%-ным заполнением страницы или 5 000 страниц для черного цвета. Когда срок службы контейнера сбора тонера подходит к концу, на компьютере появляется окно программы Smart Panel с сообщением о необходимости замены контейнера сбора тонера. Принтер прекращает печать.

Для замены контейнера сбора тонера:

- 1 Выключите принтер и подождите несколько минут до остывания принтера.
- 2 Откройте переднюю крышку.

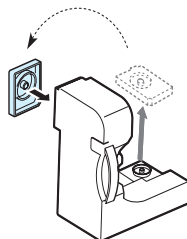


- 3 Вытащите контейнер сбора тонера из принтера за ручку.



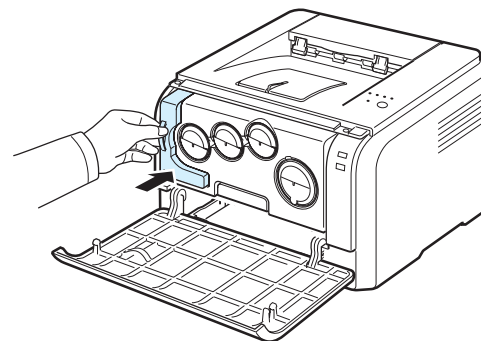
**Примечание:** положите контейнер на ровную поверхность так, чтобы тонер не высыпался.

- 4 Снимите с контейнера колпачок, как показано ниже, и закройте им отверстие контейнера.

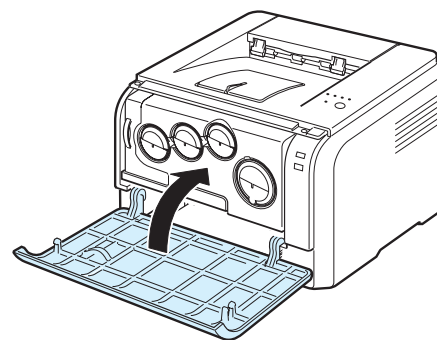


**Предупреждение:** не наклоняйте и не переворачивайте контейнер.

- 5 Снимите упаковку с нового контейнера сбора тонера.
- 6 Установите новый контейнер и задвиньте его так, чтобы он плотно встал на место.



- 7 Плотно закройте переднюю крышку.



**Предупреждение:** если передняя крышка закрыта неплотно, принтер работать не будет.

- 8 Включите принтер

## Чистка принтера

Во время печати внутри принтера могут накапливаться обрывки бумаги, частицы тонера и пыли. Со временем это может привести к снижению качества печати, например, появлению пятен тонера или его смазыванию. Принтер имеет режим чистки, который позволяет устранить такие проблемы, а также предотвратить их возникновение.

## Чистка внешних поверхностей принтера

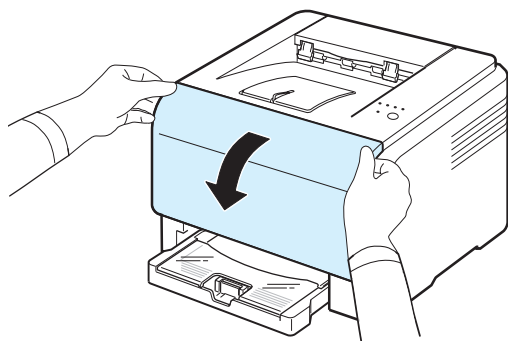
Для чистки корпуса принтера используется мягкая ткань без ворса. Можно немного смочить ткань водой, избегая при этом попадания капель влаги на принтер или внутрь него.



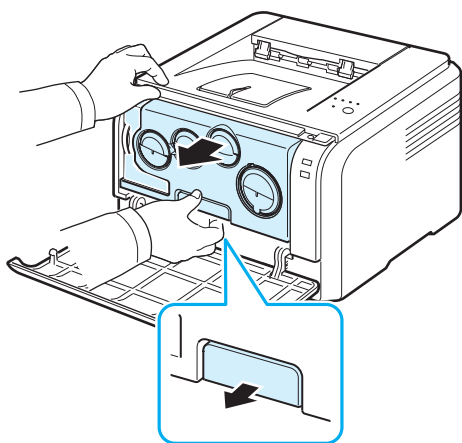
**Предупреждение:** использование чистящих средств, содержащих большое количество спирта, растворителей и других сильнодействующих веществ может привести к потере цвета или появлению трещин на корпусе принтера.

## Чистка внутренних частей принтера

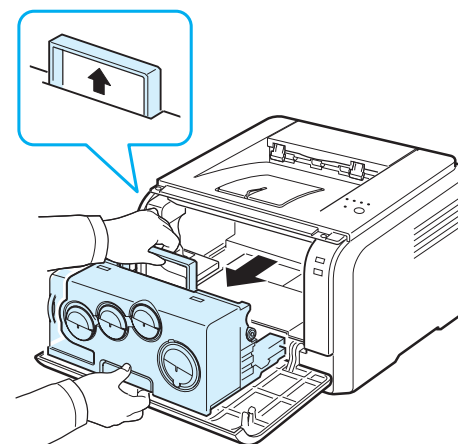
- 1 Выключите принтер и отключите шнур питания. Подождите несколько минут до остывания принтера.
- 2 Откройте переднюю крышку.



- 3 Потяните блок изображения из принтера за ручку, расположенную внизу блока.



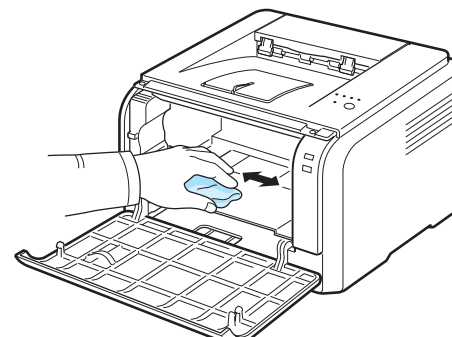
- 4 Вытяните верхнюю ручку на блоке изображения и с помощью нее полностью вытащите блок изображения из принтера.



### Предупреждение:

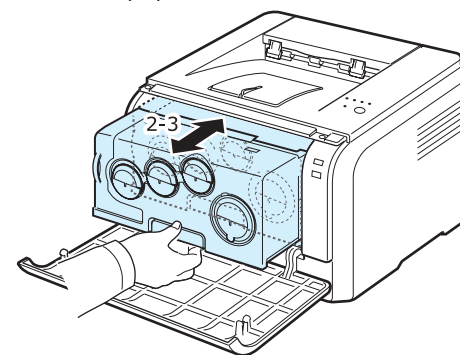
- Не касайтесь зеленой поверхности блока изображения руками или какими-либо предметами. Держите блок за ручку, чтобы избежать касания этой области.
- Будьте осторожны. Не поцарапайте поверхность блока изображения.
- Не подвергайте блок изображения воздействию света более чем на несколько минут во избежание его повреждения. Если необходимо, накройте его листом бумаги для защиты от света.

- 5 Посмотрите внутрь принтера. Удалите пыль, обрывки бумаги, частицы тонера влажной, мягкой тканью без ворса.

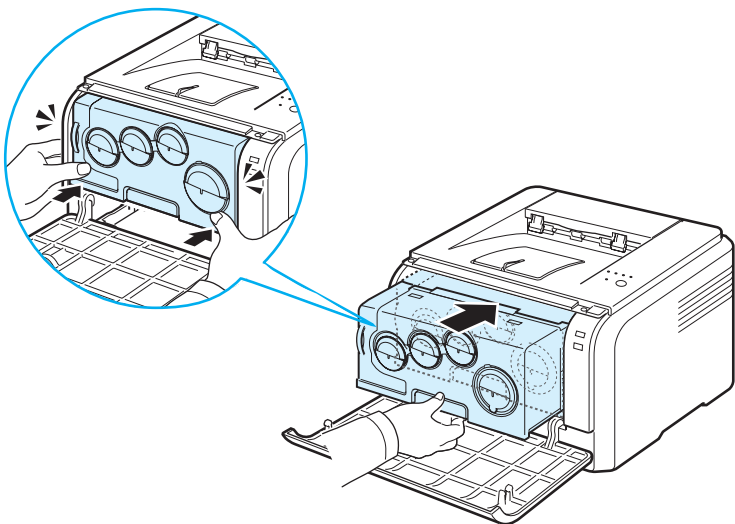


**Примечание:** после чистки подождите, пока принтер полностью высохнет.

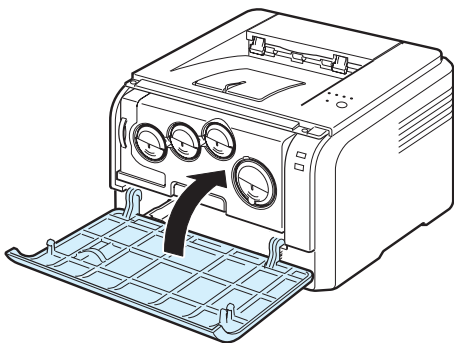
- 6 Извлеките блок переноса изображения из принтера примерно наполовину и вставьте его обратно до щелчка. Повторите это действие два-три раза.



7 Вставьте блок переноса изображения в принтер до щелчка.



8 Плотно закройте переднюю крышку.

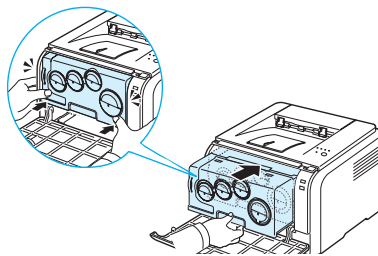


**Предупреждение:** если передняя крышка закрыта неплотно, принтер работать не будет.

9 Подключите шнур питания и включите принтер.



**Предупреждение:** При появлении треска установите блок изображения заново. Блок изображения установлен неправильно.



## Управление принтером через веб-сайт (только для принтера CLP-300N)

После подключения устройства к сети и правильной настройки параметров TCP/IP Вы можете управлять устройством через **Samsung SyncThru™ Web Service**, встроенный веб-сервер. Используйте **SyncThru™ Web Service** для:

- Просмотра информации об устройстве и проверки текущего состояния.
- Изменения параметров TCP/IP и настройки других параметров сети.
- Изменения параметров принтера.
- Настройки отправки уведомлений о статусе устройства по электронной почте.
- Получения поддержки по использованию устройства.

Для доступа **SyncThru™ Web Service**:

- 1 В операционной системе Windows запустите веб-браузер, например, Internet Explorer.
- 2 Введите IP-адрес устройства ([http:// xxx.xxx.xxx](http://xxx.xxx.xxx)) в поле адреса и нажмите **Enter** или кнопку **Перейти**.

Откроется встроенный веб-сайт Вашего устройства.

# 6

## Устранение неисправностей

В этой главе описаны действия, которые необходимо выполнять при возникновении ошибок в работе принтера.

В эту главу входят следующие разделы:

- **Контрольная таблица для поиска и устранения неисправностей**
- **Устранение общих проблем печати**
- **Устранение замятия бумаги**
- **Решение проблем, связанных с низким качеством печати**
- **Общие проблемы в операционной системе Windows**
- **Общие проблемы в операционной системе Macintosh**
- **Общие проблемы в операционной системе Linux**

### Контрольная таблица для поиска и устранения неисправностей

При неправильной работе принтера обратитесь к следующему перечню операций. Если принтер не проходит какую-либо фазу, следуйте соответствующим рекомендациям по устранению неисправности.

| Состояние   | Действия   |
|---|--|
| Убедитесь, что индикатор Состояние на контрольной панели горит зеленым светом, а в окне программы Smart Panel отображается «Готов». | <ul style="list-style-type: none"><li>• Если индикатор Состояние не горит, проверьте подключение шнура питания. Проверьте выключатель. Проверьте источник питания, подключив шнур питания к другой розетке.</li><li>• Если индикатор Состояние мигает или горит красным светом, устраните неисправность. См. раздел «Сообщения об ошибках» на с. 6.8 или свяжитесь с представителем службы технической поддержки.</li></ul>                      |
| Напечатайте демонстрационную страницу, чтобы проверить подачу бумаги в принтер. См. с. 2.7.   | <ul style="list-style-type: none"><li>• Если демонстрационная страница не печатается, проверьте наличие бумаги в лотке.</li><li>• При замятии бумаги в принтере см. раздел «Устранение замятия бумаги» на с. 6.3.</li></ul>  |
| Убедитесь, что демонстрационная страница распечаталась верно.   | При низком качестве печати см. раздел «Решение проблем, связанных с низким качеством печати» на с. 6.5.  |
| Распечатайте документ из приложения, чтобы убедиться, что принтер подключен к компьютеру и обмен данными происходит корректно.      | <ul style="list-style-type: none"><li>• Если страница не печатается, проверьте подключение кабелей к компьютеру и принтеру.</li><li>• Проверьте очередь печати или спулер печати, чтобы убедиться, что работа принтера не была приостановлена.</li><li>• Убедитесь в том, что используется соответствующий драйвер принтера и порт связи. Если печать страницы прерывается, см. раздел «Устранение общих проблем печати» на с. 6.2.</li></ul>    |
| Если после выполнения этих действий неисправность в работе принтера не устранена, прочтите следующие разделы руководства.           | <ul style="list-style-type: none"><li>• См. раздел «Устранение общих проблем печати» на с. 6.2.</li><li>• См. раздел «Решение проблем, связанных с низким качеством печати» на с. 6.5.</li><li>• См. раздел «Общие проблемы в операционной системе Windows» на с. 6.8.</li><li>• См. раздел «Общие проблемы в операционной системе Macintosh» на с. 6.9.</li><li>• См. раздел «Общие проблемы в операционной системе Linux» на с. 6.9.</li></ul> |

## Устранение общих проблем печати

При возникновении неисправности в работе принтера используйте таблицу возможных способов ее устранения.

| Неисправность  | Возможная причина   | Решение   |
|--|---|---|
| Принтер не печатает.                                 | Не подается питание на принтер.   | Проверьте подключение шнура питания. Проверьте исправность выключателя и источника питания.   |
|  | Принтер не выбран в качестве принтера по умолчанию.   | Выберите <b>Samsung CLP-300 Series</b> в качестве принтера, используемого по умолчанию.   |
|  | Проверьте принтер на отсутствие следующих ошибок:   | После определения проблемы устраните ее. При возникновении системных ошибок при печати обратитесь к представителю службы технической поддержки. |
|  | <ul style="list-style-type: none"> <li>Крышка принтера не закрыта.</li> </ul>   | <ul style="list-style-type: none"> <li>Закройте крышку принтера.</li> </ul>   |
|  | <ul style="list-style-type: none"> <li>Произошло замятие бумаги.</li> </ul>   | <ul style="list-style-type: none"> <li>Устраните замятую бумагу. См. 6.3.</li> </ul>  |
|  | <ul style="list-style-type: none"> <li>Не загружена бумага.</li> </ul>  | <ul style="list-style-type: none"> <li>Загрузите бумагу. См. 2.3.</li> </ul>  |
|  | <ul style="list-style-type: none"> <li>Не установлен картридж.</li> </ul>   | <ul style="list-style-type: none"> <li>Установите картридж. См. 5.3.</li> </ul>   |
|  | Принтер находится в режиме ручной подачи бумаги или закончилась бумага в лотке.   | Прочтите сообщение в окне программы Smart Panel, загрузите бумагу в лоток и нажмите на кнопку <b>Стоп</b> на панели управления принтера.        |
|  | Неправильно подключен кабель между компьютером и принтером.   | Отключите кабель и подключите его снова.  |
| Соединение между компьютером и принтером неисправно. | По возможности подключите кабель к другому компьютеру, который работает исправно, и напечатайте документ. Также можно попробовать использовать другой кабель для принтера.  |   |
| Неправильные настройки порта.                        | Проверьте настройки принтера в операционной системе Windows и убедитесь, что задание на печать отправляется на правильный порт. Если компьютер имеет более одного порта, убедитесь, что принтер подключен к порту, указанному в настройках. |   |
| Неправильно установлены параметры принтера.          | Проверьте свойства принтера и убедитесь, что все параметры печати установлены правильно.  |   |

| Неисправность                         | Возможная причина   | Решение  |
|---------------------------------------|---|--|
| Принтер не печатает.<br>(продолжение) | Драйвер принтера установлен неправильно.  | Переустановите драйвер принтера; см. раздел <b>Программное обеспечение</b> . Напечатайте тестовую страницу.  |
|                                       | При работе принтера произошла ошибка.   | Проверьте индикаторы на панели управления и определите, не произошла ли системная ошибка.  |
|                                       | Слишком большой документ. На жестком диске компьютера недостаточно места для доступа к заданию печати.      | Увеличьте объем свободного места на диске и повторите печать документа.  |
| Бумага не подается в принтер.         | Бумага загружена неправильно.   | Извлеките бумагу из принтера и правильно загрузите ее.<br>Проверьте, что ограничители установлены по размеру бумаги.   |
|                                       | В лотке слишком много бумаги.   | Извлеките лишнюю бумагу из лотка.  |
|                                       | Бумага слишком плотная.   | Необходимо использовать бумагу в соответствии с характеристиками принтера.   |
| Документ печатается слишком медленно. | Задание печати слишком сложное.   | Уменьшите сложность документа или измените настройки качества печати.<br>Уменьшите разрешение печати. Если для разрешения установлено значение <b>«Высшее»</b> , измените его на <b>«Обычное»</b> или <b>«Черновое»</b> . Дополнительную информацию см. в разделе <b>«Программное обеспечение»</b> .<br>Для бумаги формата A4 производительность принтера составляет 16 стр./мин. в режиме черно-белой печати и 4 стр./мин. в режиме цветной печати. |
|                                       | Возможно, напечатан документ с высокой плотностью печати, для которого требуется большое количество тонера. | Обычно для печати подобных заданий требуется больше времени. Дождитесь окончания печати.   |
|                                       | Неправильно установлены настройки диспетчера очереди печати (в операционной системе Windows 98/Me).         | В меню <b>Пуск</b> выберите <b>Настройки</b> и затем <b>Принтеры</b> . Щелкните правой кнопкой мыши по значку принтера <b>Samsung CLP-300 Series</b> и выберите пункт <b>Свойства</b> . Откройте закладку <b>Дополнительно</b> и нажмите на кнопку <b>Параметры очереди печати</b> . Установите требуемые параметры диспетчера печати.   |

| Неисправность  | Возможная причина   | Решение   |
|--|---|---|
| Половина страницы чистая.  | Неправильно выбрана ориентация страницы.                                  | Измените ориентацию страницы в приложении. Подробную информацию см. в разделе <b>Программное обеспечение</b> .  |
|  | Фактический размер бумаги не соответствует установленному размеру бумаги. | Убедитесь, что размер бумаги, установленный в настройках драйвера принтера, совпадает с размером бумаги в лотке.<br>Также убедитесь, что размер бумаги, установленный в настройках драйвера принтера, совпадает с размером бумаги, заданным в параметрах используемого приложения.  |
| Замятие бумаги повторяется.                                      | В лотке слишком много бумаги.   | Извлеките лишнюю бумагу из лотка. Проверьте, что ограничители установлены по размеру бумаги.  |
|  | Используется бумага, не одобренная производителем.                        | Необходимо использовать бумагу в соответствии с характеристиками принтера.  |
|  | Внутри принтера скопились обрывки бумаги.                                 | Откройте переднюю крышку, извлеките блок изображения и удалите обрывки бумаги.  |
| На печать выводится неправильный, искаженный или неполный текст. | Кабель принтера подключен неправильно или неисправен.                     | Отсоедините и снова подключите кабель принтера. Выведите на печать документ, который раньше печатался успешно. По возможности подключите кабель и принтер к другому компьютеру и выведите на печать задание, которое, как ожидается, должно напечататься успешно. В завершение попробуйте подключить новый кабель для принтера. |
|  | Выбран неправильный драйвер принтера.                                     | Проверьте в приложении правильность настроек в меню выбора принтера.  |
|  | Приложение работает неправильно.  | Выведите задание на печать из другого приложения.   |
|  | Операционная система работает неправильно.                                | Завершите работу Windows и перезагрузите компьютер. Выключите принтер и вновь включите его.   |

| Неисправность  | Возможная причина   | Решение  |
|--|---|--|
| Страницы выходят из принтера чистыми.  | Картридж неисправен или закончился тонер.                             | Перераспределите тонер в картридже. См. с. 5.2.<br>При необходимости замените картридж.                                  |
|  | В документе есть пустые страницы.                                     | Проверьте наличие пустых страниц в документе.  |
|  | Некоторые компоненты принтера могут быть неисправны.                  | Обратитесь в службу технической поддержки.   |
| При работе в операционной системе Window 98 неправильно распечатываются иллюстрации из приложения Adobe Illustrator. | В приложении установлены неправильные параметры.                      | Выберите <b>Загрузить как растр</b> в разделе <b>Дополнительно</b> в окне свойств графики. Отправьте документ на печать. |
| Низкое качество печати фотографий. Изображения нечеткие.   | Установлено разрешение «Обычное» или «Черновое»..                     | Выберите разрешение <b>Наилучшее</b> и повторите попытку печати.   |
|  | Слишком низкое разрешение фотографии.                                 | При увеличении размера фотографии в приложении ее разрешение уменьшается. Уменьшите размер фотографии.                   |
| Во время первого использования принтер издает запах.   | Это происходит вследствие испарения масла, защищающего термофиксатор. | После печати около 100 цветных страниц запах исчезнет. Это временная проблема.   |

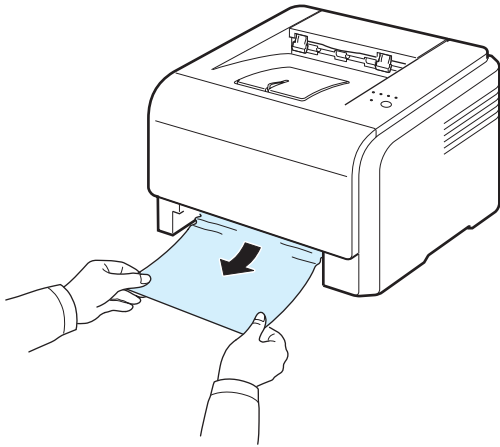
## Устранение замятия бумаги

**Примечание:** при устранении заматой бумаги по возможности тяните бумагу в направлении ее движения при нормальной работе, во избежание повреждения внутренних частей принтера. Удаляйте бумагу равномерными движениями, избегайте рывков. При разрыве бумаги извлеките все обрывки, в противном случае заматие произойдет снова.

При заматии бумаги индикатор Состояние на панели управления загорается красным светом. Найдите и удалите заматую бумагу.

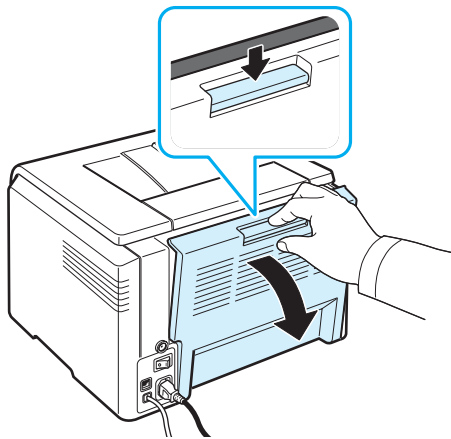
Для возобновления печати после удаления заматия бумаги откройте и закройте переднюю или заднюю крышку.

- 1 Выдвиньте лоток из принтера и удалите замятую бумагу.

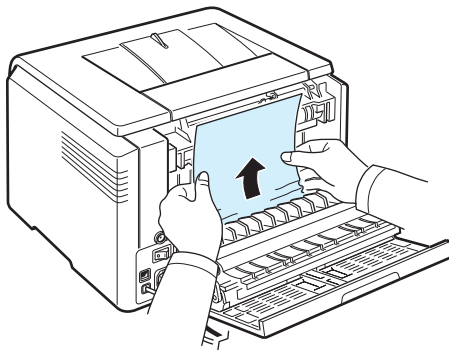


Если вы не можете определить место замятия, переходите к следующему шагу.

- 2 Для удаления замятой бумаги откройте заднюю крышку.



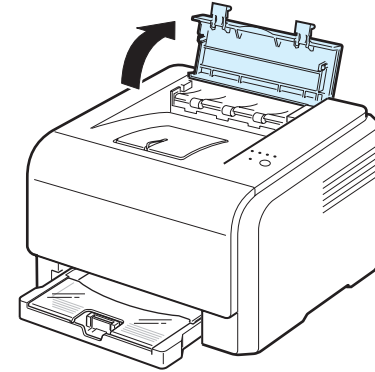
- 3 Осторожно вытяните мятую бумагу в направлении, как показано ниже. Большая часть замятой бумаги удаляется на этом шаге.



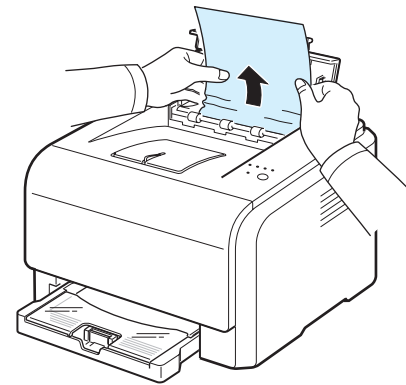
Если определить место замятия не удастся или бумага удаляется с трудом, не вытягивайте бумагу и перейдите к следующему шагу.

**ПРИМЕЧАНИЕ:** при разрыве бумаги необходимо удалить из принтера все обрывки.

- 4 Закройте заднюю крышку и откройте верхнюю крышку.

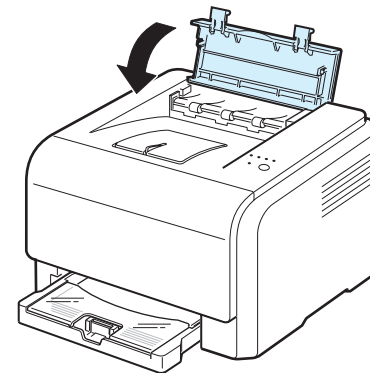


- 5 Удерживая открытой внутреннюю крышку, осторожно удалите мятую бумагу из принтера. Внутренняя крышка закроется автоматически.



**Предупреждение:** не прикасайтесь к термофиксатору под внутренней крышкой. Это может привести к получению ожога. Температура работы термофиксатора – 180 °С. При удалении бумаги из принтера соблюдайте осторожность.

- 6 Закройте верхнюю крышку. Убедитесь, что крышка плотно закрыта.



- 7 Откройте и затем закройте заднюю или переднюю крышку, чтобы возобновить печать.

## Советы по предотвращению замятия бумаги

В большинстве случаев замятия бумаги можно избежать, если использовать бумагу рекомендованного типа. Если произошло замятие бумаги, выполните действия, описанные в разделе «Устранение замятия бумаги» на с. 6.3.

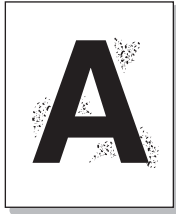
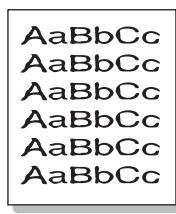

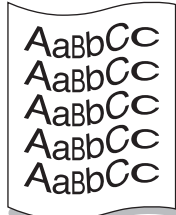
- Выполните действия, описываемые на с. 3.2. Проверьте, правильно ли расположены ограничители размера бумаги.
- Не перегружайте лоток.
- Не вынимайте бумагу из лотка во время печати.
- Согните, разверните и выровняйте стопку бумаги перед загрузкой.
- Не используйте мятую, сырую или скрученную бумагу.
- Не загружайте в лоток бумагу различных типов одновременно.
- Используйте только рекомендованные материалы для печати. См. раздел «Характеристики бумаги» на с. 8.1.
- Загружайте материалы в лоток стороной для печати вверх.

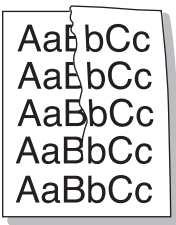
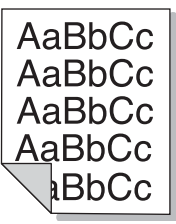
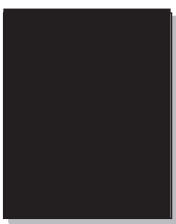
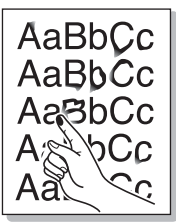
## Решение проблем, связанных с низким качеством печати

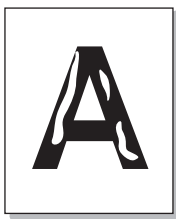
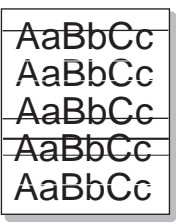
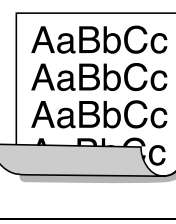
Загрязнение внутренних частей принтера и загрузка бумаги неподходящего типа могут привести к снижению качества печати. Для устранения проблем, связанных с низким качеством печати, используйте следующую таблицу.

| Неисправность   | Устранение   |
|---|--|
| <p><b>Пропуски при печати или бледное изображение</b></p>  | <p>Если на бумаге появляются вертикальные белые полосы или бледные области:</p> <ul style="list-style-type: none"> <li>• В картридже заканчивается тонер. Срок службы картриджа можно немного продлить. См. раздел «Перераспределение тонера» на с. 5.2. Если после этого качество печати не улучшится, установите новый картридж.</li> <li>• Бумага не отвечает требованиям (например, слишком влажная или жесткая). См. раздел «Характеристики бумаги» на с. 8.1.</li> <li>• Если изображение бледное и грязное, принтер нуждается в чистке. См. с. 5.7.</li> </ul>  |
| <p><b>Пятна тонера</b></p>                                | <p>Бумага не отвечает требованиям (например, слишком влажная или жесткая). См. раздел «Характеристики бумаги» на с. 8.1.</p>   |
| <p><b>Пропадание изображения</b></p>                     | <p>Если на бумаге возникают беспорядочные круглые бледные области:</p> <ul style="list-style-type: none"> <li>• Отдельный лист бумаги непригоден для печати. Повторите задание печати.</li> <li>• Бумага неравномерно влажная или на ее поверхности есть пятна влаги. Используйте бумагу другой марки. См. раздел «Характеристики бумаги» на с. 8.1.</li> <li>• Некачественная партия бумаги. Иногда в процессе производства бумаги образуются области, к которым не прилипает тонер. Используйте бумагу другой марки или типа.</li> <li>• Картридж неисправен. См. главу Повторяющиеся вертикальные дефекты на следующей странице.</li> <li>• Настройте параметр принтера и повторите попытку. В свойствах принтера перейдите на вкладку «<b>Бумага</b>» и установите в качестве типа бумаги значение «<b>Плотная</b>». Более подробные сведения см. в разделе «<b>Программное обеспечение</b>».</li> <li>• Если данные операции не устраняют проблему, обратитесь к представителю службы технической поддержки.</li> </ul> |

| Неисправность  | Устранение   |
|--|--|
| <b>Вертикальные линии</b><br>                   | <p>Если на бумаге появляются черные вертикальные полосы:</p> <ul style="list-style-type: none"> <li>Возможно, на блоке изображения есть царапины. Извлеките блок изображения и установите новый. См. с. 5.3.</li> </ul> <p>Если на бумаге появляются белые вертикальные полосы:</p> <ul style="list-style-type: none"> <li>Очистите внутренние части принтера. См. раздел «Чистка внутренних частей принтера» на с. 5.7. Если проблема не устранена, замените блок изображения на новый. См. с. 5.3.</li> </ul>  |
| <b>Цветной или черный фон</b><br>               | <p>Если затемнение фона становится слишком сильным, для устранения проблемы выполните следующие действия.</p> <ul style="list-style-type: none"> <li>Используйте менее плотную бумагу. См. раздел «Характеристики бумаги» на с. 8.1.</li> <li>Обратите внимание на условия работы принтера. Слишком низкая или высокая влажность (относительная влажность более 80 %) может привести к усилению затемнения фона.</li> <li>Извлеките один из старых картриджей и установите новый.</li> </ul>   |
| <b>Пятна от тонера</b><br>                     | <ul style="list-style-type: none"> <li>Очистите внутренние части принтера. См. раздел «Чистка внутренних частей принтера» на с. 5.7.</li> <li>Проверьте тип и качество бумаги. См. раздел «Характеристики бумаги» на с. 8.1.</li> <li>Извлеките блок изображения и установите новый. См. раздел «Замена блока изображения» на с. 5.4.</li> </ul>   |
| <b>Повторяющиеся вертикальные дефекты</b><br> | <p>Если на отпечатанной стороне бумаги появляются отметки через равные интервалы:</p> <ul style="list-style-type: none"> <li>Очистите внутренние части принтера. См. раздел «Чистка внутренних частей принтера» на с. 5.7. Если после очистки проблема не устранена, установите новый картридж с тонером соответствующего цвета. См. раздел «Замена картриджей» на с. 5.3.</li> <li>На некоторые части принтера мог попасть тонер. Если дефект появляется на обратной стороне листа бумаги, скорее всего, он сам устранился после печати нескольких страниц.</li> <li>Блок термофиксатора поврежден. Обратитесь в службу технической поддержки.</li> </ul> |

| Неисправность  | Устранение  |
|--|---|
| <b>Рассеивание фона</b><br>             | <p>Рассеивание тонера по фону происходит из-за того, что частицы тонера рассредоточиваются по странице.</p> <ul style="list-style-type: none"> <li>Бумага слишком влажная. Попробуйте использовать для печати другую пачку бумаги. Не вскрывайте пачку бумаги до использования, иначе бумага может впитать слишком много влаги.</li> <li>Если рассеивание фона происходит на конверте, измените макет таким образом, чтобы избежать печати на участке области склейки конверта. Печать в области склейки конверта может вызывать проблемы.</li> <li>Если рассеивание происходит на всей поверхности напечатанной страницы, измените разрешение в приложении или в окне свойств принтера.</li> </ul> |
| <b>Деформированные символы</b><br>      | <ul style="list-style-type: none"> <li>Если символы имеют неправильную форму и изображение кажется слишком плоским, бумага слишком гладкая. Попробуйте использовать другую бумагу. См. раздел «Характеристики бумаги» на с. 8.1.</li> <li>Если символы имеют неправильную форму и текст волнообразно искривлен, возможно, принтер требует ремонта. Проверьте, возникает ли эта проблема при печати демонстрационной страницы. См. с. 2.7. Обратитесь в службу технической поддержки.</li> </ul>   |
| <b>Перекося страницы</b><br>           | <ul style="list-style-type: none"> <li>Убедитесь, что бумага загружена правильно.</li> <li>Проверьте тип и качество бумаги. См. раздел «Характеристики бумаги» на с. 8.1.</li> <li>Убедитесь, что бумага или другой материал загружены правильно и ограничители не слишком свободно или слишком туго прилегают к пачке.</li> </ul>  |
| <b>Сворачивание и искривление</b><br> | <ul style="list-style-type: none"> <li>Убедитесь, что бумага загружена правильно.</li> <li>Проверьте тип и качество бумаги. Высокая температура и влажность могут привести к сворачиванию бумаги. См. раздел «Характеристики бумаги» на с. 8.1.</li> <li>Переверните пачку бумаги в лотке. Также попробуйте повернуть бумагу в лотке на 180°.</li> </ul>  |

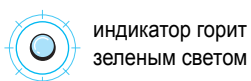
| Неисправность  | Устранение   |
|--|--|
| <p><b>Морщинки и складки</b></p>                                | <ul style="list-style-type: none"> <li>Убедитесь, что бумага загружена правильно.</li> <li>Проверьте тип и качество бумаги. См. раздел «Характеристики бумаги» на с. 8.1.</li> <li>Переверните пачку бумаги в лотке. Также попробуйте повернуть бумагу в лотке на 180°.</li> </ul>   |
| <p><b>Напечатанные страницы грязные с обратной стороны</b></p>  | <ul style="list-style-type: none"> <li>Проверьте, не просыпался ли тонер. Очистите внутренние части принтера. См. раздел «Чистка внутренних частей принтера» на с. 5.7.</li> </ul>   |
| <p><b>Цветные или черные страницы</b></p>                      | <ul style="list-style-type: none"> <li>Картридж установлен неправильно. Извлеките картридж и вновь установите его.</li> <li>Возможно, картридж неисправен и требует замены. Установите новый картридж.</li> <li>Возможно, принтер нуждается в ремонте. Обратитесь в службу технической поддержки.</li> </ul>   |
| <p><b>Незакрепленный тонер</b></p>                            | <ul style="list-style-type: none"> <li>Очистите внутренние части принтера.</li> <li>Проверьте тип и качество бумаги. См. раздел «Характеристики бумаги» на с. 8.1.</li> <li>Установите новый картридж. См. раздел «Замена картриджей» на с. 5.3.</li> <li>Если проблема не устранена, возможно, принтер нуждается в ремонте. Обратитесь в службу технической поддержки.</li> </ul> |

| Неисправность   | Устранение   |
|---|--|
| <p><b>Непропечатанные символы</b></p>                                  | <p>Непропечатанные символы – это появление белых областей в символах черного цвета.</p> <ul style="list-style-type: none"> <li>Возможно, вы печатаете на стороне, не предназначенной для печати. Выньте бумагу и переверните ее.</li> <li>Бумага не соответствует требованиям. См. с. 8.1.</li> </ul>  |
| <p><b>Горизонтальные полосы</b></p>                                    | <p>При появлении горизонтальных черных или цветных полос или пятен:</p> <ul style="list-style-type: none"> <li>Картридж установлен неправильно. Извлеките картридж и вновь установите его.</li> <li>Картридж неисправен. Установите новый картридж.</li> <li>Если проблема не устранена, возможно, принтер нуждается в ремонте. Обратитесь в службу технической поддержки.</li> </ul>  |
| <p><b>Сворачивание листов</b></p>                                     | <p>Если распечатанные листы закручиваются или бумага не подается в принтер:</p> <ul style="list-style-type: none"> <li>Переверните пачку бумаги в лотке. Также попробуйте повернуть бумагу в лотке на 180°.</li> <li>Настройте параметр принтера и повторите попытку. В свойствах принтера перейдите на вкладку «Бумага» и установите в качестве типа бумаги значение «Тонкая». Более подробные сведения см. в разделе «Программное обеспечение».</li> </ul> |
| <p>На нескольких страницах появляется непонятное изображение, тонер плохо закрепляется на бумаге, снижается яркость печати или возникает загрязнение.</p> | <p>Возможно принтер используется на высоте больше 1 000 м над уровнем моря. На большой высоте могут появляться такие дефекты, как плохое закрепление тонера или снижение яркости печати. Настроить этот параметр можно в утилите <b>Работа с утилитой настройки принтера</b> или на вкладке <b>Принтер</b> в свойствах драйвера принтера. Более подробную информацию см. в разделе <b>Программное обеспечение</b>.</p>                                       |

## Сообщения об ошибках

Если в принтере произошла ошибка, на контрольной панели отображается сообщение об ошибке и горит индикатор, а также появляется окно программы Smart Panel, где отображается статус или ошибки принтера. В таблице ниже найдите нужное сочетание индикаторов и выполните рекомендации по устранению ошибки.

### Значение символов



индикатор горит зеленым светом



индикатор мигает красным светом



индикатор горит красным светом



индикатор не горит

| Сочетание индикаторов   | Возможная причина и ее устранение  |
|-------------------------|--|
| <p><b>Состояние</b></p> | <p>Заканчивается тонер в соответствующем картридже. Закажите новый картридж. Можно временно улучшить качество печати с помощью перераспределения тонера. См. раздел «Перераспределение тонера» на с. 5.2.</p>  |
| <p><b>Состояние</b></p> | <p>Соответствующий картридж пуст. Извлеките старый картридж и установите новый. См. раздел «Замена картриджей» на с. 5.3.</p>  |
| <p><b>Состояние</b></p> | <ul style="list-style-type: none"> <li>Тонер в соответствующем картридже полностью закончился. Извлеките старый картридж и установите новый. См. раздел «Замена картриджей» на с. 5.3.</li> <li>Установлен несоответствующий картридж. Используйте только картриджи Samsung, предназначенные для данного принтера.</li> </ul>  |
| <p><b>Состояние</b></p> | <ul style="list-style-type: none"> <li>Произошло замятие бумаги. Для устранения неисправности см. раздел «Устранение замятия бумаги» на с. 6.3.</li> <li>Передняя или верхняя крышка открыта. Закройте верхнюю или переднюю крышку.</li> <li>В лотке отсутствует бумага. Загрузите бумагу в лоток.</li> <li>Контейнер сбора тонера не установлен или переполнен. Проверьте контейнер.</li> <li>Произошла системная ошибка. Если неисправность повторяется, обратитесь в службу технической поддержки.</li> </ul> |

## Общие проблемы в операционной системе Windows

| Неисправность  | Возможная причина и ее устранение  |
|--|--|
| Во время установки на экран выводится сообщение «Файл уже используется».                                       | Закройте все приложения. Удалите все приложения из группы автозагрузки, затем перезагрузите Windows. Переустановите драйвер принтера.  |
| На экран выводятся сообщения «Общая ошибка защиты», «Exception OE», «Spool32» или «Недопустимая операция».     | Закройте все приложения, перезагрузите Windows и попробуйте снова напечатать документ.   |
| На экран выводятся сообщения «Ошибка печати» или «Произошла ошибка, связанная с превышением периода ожидания». | Эти сообщения могут появляться во время печати. Дождитесь завершения печати. Если сообщение появляется в режиме ожидания или после завершения печати, убедитесь, что принтер подключен правильно и/или проверьте наличие ошибок.   |
| Файлы PDF печатаются некорректно. Некоторые фрагменты графики, текста или иллюстраций отсутствуют.             | Несовместимость между файлом PDF и программой Acrobat:<br>Для решения проблемы можно напечатать файл PDF как изображение. Для этого в окне параметров печати программы Acrobat включите параметр <b>Print As Image</b> («Печатать как изображение»).<br>Примечание. Для печати файла PDF как изображения требуется больше времени. |

**Примечание:** информацию по остальным сообщениям об ошибках Windows см. в Руководстве пользователя Microsoft Windows 98/Me/NT 4.0/2000/2003/XP, которое поставляется с Вашим компьютером.

## Общие проблемы в операционной системе Macintosh

| Неисправность  | Возможная причина и ее устранение   |
|--|---|
| Файлы PDF печатаются некорректно. Некоторые фрагменты графики, текста или иллюстраций отсутствуют. | Несовместимость между файлом PDF и программой Acrobat:<br>Для решения проблемы можно напечатать файл PDF как изображение. Для этого в окне параметров печати программы Acrobat включите параметр <b>Print As Image</b> («Печатать как изображение»)<br>Примечание. Для печати файла PDF как изображения требуется больше времени. |
| Документ печатается, но задание на печать не исчезает из очереди заданий в ОС Mac 10.3.2.          | Обновите операционную систему до версии Mac 10.3.3 или выше.  |

## Общие проблемы в операционной системе Linux

| Неисправность   | Возможная причина и ее устранение  |
|---|--|
| Невозможно изменить настройки в инструменте конфигурации.                             | Для изменения основных настроек необходимо иметь права администратора.   |
| При использовании рабочего стола KDE инструмент конфигурации и LLPR не запускаются.   | Необходимо установить библиотеки GTK. Такие библиотеки обычно поставляются вместе с ОС Linux, но, возможно, их необходимо установить вручную. Более подробная информация по использованию дополнительных пакетов находится в руководстве пользователя операционной системы.  |
| После установки пакета соответствующие элементы не отображаются в меню KDE или Gnome. | Некоторые версии рабочих столов KDE и GNOME требуют завершения сеанса, чтобы внесенные изменения вступили в силу.  |
| При изменении настроек принтера выдается сообщение «Some options are not selected».   | Конфликт настроек принтера, который показывает, что невозможно устанавливать некоторые значения параметров одновременно. При изменении настройки и обнаружении такого конфликта пакетом принтера, параметр, вызывающий конфликт, изменяет значение на «No Choice». Перед сохранением изменений необходимо выбрать значение параметра, не вызывающее конфликта. |

| Неисправность   | Возможная причина и ее устранение  |
|---|--|
| Невозможно установить принтер по умолчанию.   | При некоторых условиях изменить очередь использования принтеров невозможно. Это происходит при использовании некоторых вариантов LPRng, особенно в последних операционных системах RedHat, которые используют базу данных очередей «printconf». При использовании базы printconf, файл <b>/etc./printcap</b> автоматически обновляется из базы данных принтеров, управляемых системой (обычно при помощи команды «printtool»), и очереди из <b>/etc./printcap.local</b> добавляются к конечному файлу. Очередь по умолчанию в LPRng определяется как первая очередь в <b>/etc./printcap</b> , и вследствие этого Linux Printer Package не может пере назначить принтер, используемый по умолчанию, если другая последовательность использования принтеров уже была установлена при помощи команды printtool.<br>Системы LPD определяют последовательность использования принтеров как последовательность с именем «lp». Если под данным именем уже существует последовательность, не имеющая альтернативного имени, назначить другой принтер по умолчанию нельзя. Для решения этой проблемы либо удалите очередь, либо переименуйте ее вручную в файле <b>/etc./printcap</b> . |
| Функция печати нескольких страниц на одной стороне листа при печати некоторых документов не работает.                         | Функция печати нескольких страниц на одной стороне листа работает за счет постобработки данных PostScript, отправленных на принтер. Такая постобработка может происходить корректно только в том случае, когда данные PostScript соответствуют Adobe Document Structuring Conventions (Правилам структурирования документов Adobe). При использовании функции печати нескольких страниц на одной стороне и других функций, которые требуют постобработки данных, при печати документа, не соответствующего этим правилам, могут возникать проблемы.  |
| При использовании BSD lpr (Slackware, Debian, более ранние дистрибутивы) некоторые параметры, выбранные в LLPR, не действуют. | Традиционные системы BSD lpr имеют жесткое ограничение длины строки параметров, которая может быть передана на принтер. Поэтому при выборе определенного числа параметров длина строки может быть превышена, и некоторые из параметров не будут переданы программе, ответственной за их применение. Для экономии памяти укажите меньше параметров, значения которых отличаются от значений по умолчанию.   |
| При попытке напечатать документ с альбомной ориентацией изображение получается повернутым и обрезанным.                       | Большинство приложений Unix, поддерживающих альбомную ориентацию, генерируют верный код PostScript, который должен быть распечатан как есть. В таком случае необходимо оставить значение LLPR по умолчанию (Portrait), для того чтобы избежать ненужного поворота страницы, который приведет к обрезанию изображения.  |

| Неисправность   | Возможная причина и ее устранение   |
|---|---|
| При использовании CUPS некоторые страницы выходят после печати чистыми (без изображения).   | Если данные отправляются в формате Encapsulated PostScript (EPS), некоторые ранние версии CUPS (1.1.10 и более ранние) имеют ошибку, которая препятствует корректной обработке данных. При использовании для печати LLPR, Printer Package сможет избежать этой проблемы, преобразовав данные в обычный формат PostScript. Тем не менее, если приложение обходит LLPR и передает данные EPS в CUPS, документ может печататься некорректно.   |
| Невозможно вывести данные на принтер SMB (Windows).   | Для того чтобы настроить и использовать принтеры SMB-shared (принтеры, используемые совместно с компьютерами с операционной системой Windows), необходимо установить пакет SAMBA, поддерживающий эту функцию. Команда «smbclient» должна быть доступной и применимой.   |
| Во время работы LLPR приложение не отвечает на запросы.   | Большинство приложений Unix не ожидают ввода данных после команды типа обычной команды «!rg» и поэтому возвращают значения немедленно. Так как LLPR ожидает ввода данных пользователем перед передачей задания диспетчеру очереди печати, зачастую случается так, что приложение ожидает возврата данных, и поэтому кажется, что оно не отвечает на запросы (окна приложения не обновляются). Это нормально. Приложение возобновит нормальную работу после выхода пользователя из LLPR. |
| Как указать IP-адрес сервера SMB?   | Если вы не используете систему принтеров CUPS, адрес можно указать в диалоговом окне Add Printer инструмента конфигурации. К сожалению, в настоящий момент CUPS не позволяет указывать IP-адреса принтеров SMB, поэтому для печати необходимо иметь возможность просмотра ресурса при помощи SAMBA.   |
| При печати некоторых документов выходят чистые листы.   | Некоторые CUPS, особенно поставляемые с ОС Mandrake Linux до версии 8.1, имеют ошибки обработки данных PostScript из некоторых приложений. Обновите версию CUPS на более новую (не раньше чем 1.1.14). Некоторые пакеты RPM для наиболее популярных дистрибутивов для удобства поставляются вместе с данным пакетом Linux Printing Package.   |
| При работе с CUPS некоторые функции (например, печать нескольких страниц на одной стороне) используются всегда, даже если они не были установлены в LLPR. | В файле ~/.lproptions могут быть установлены некоторые локальные параметры, управляемые командой lproptions. Такие параметры используются всегда, если они не отменены настройками LLPR. Для того чтобы удалить все настройки принтера, запустите следующую команду, заменив слово «printer» на имя очереди: lproptions -x printer.   |
| При печати в файл возникают ошибки «Permission denied».   | Большинство систем принтеров не работают под привилегированным пользователем, но только под специальным пользователем (обычно lp). Поэтому убедитесь, что файл, выбранный для печати, доступен владельцу демона буферизации печати.   |

| Неисправность  | Возможная причина и ее устранение   |
|--|---|
| На принтере PCL (или GDI) при печати документа возникают сообщения об ошибках.                     | К сожалению, некоторые приложения Unix могут генерировать не отвечающие требованиям данные PostScript, которые не поддерживаются Ghostscript и даже самим принтером в режиме PostScript. Попробуйте сохранить выходные данные в файл и просмотреть их при помощи Ghostscript (это можно сделать в диалоговом режиме при помощи gv или ghostview), чтобы выяснить, будут ли появляться сообщения об ошибках. В любом случае, поскольку в подобных ошибках виновато приложение, свяжитесь с поставщиком программного обеспечения и сообщите ему о проблеме.               |
| Вместо некоторых цветных изображений печатаются черные плашки.                                     | Это известная ошибка Ghostscript (до GNU Ghostscript версии 7.05), возникающая тогда, когда пространство основных цветов документа является пространством индексированных цветов и преобразуется через пространство цветов CIE (международной комиссии по освещению). Так как Postscript использует пространство цветов CIE для системы обеспечения соответствия цветов, необходимо обновить Ghostscript до версии GNU Ghostscript 7.06 или более поздней. Новую версию Ghostscript можно найти на сайте <a href="http://www.ghostscript.com">www.ghostscript.com</a> . |
| Устройство не печатает.  | В системе Common Unix Printing System (CUPS) версии cups-1.1.21, поставляемой с платформой SuSE Linux 9.2, возникли неполадки с печатью по протоколу IPP (Internet Printing Protocol).<br>Вместо печати по протоколу IPP выберите печать с использованием сокетов или установите более позднюю версию CUPS (cups-1.1.22 либо выше).   |
| Цвета в некоторых цветных изображениях неожиданно меняются.  | Это известная ошибка пакета Ghostscript (до GNU Ghostscript 7.xx), возникающая тогда, когда базовое пространство цветов документа является пространством индексированных цветов RGB и преобразуется через пространство цветов CIE.<br>В языке Postscript для системы уравнивания цветов используется пространство цветов CIE, поэтому необходимо обновить пакет Ghostscript до версии GNU Ghostscript 8.xx или более поздней. Последние версии пакета Ghostscript можно найти на сайте <a href="http://www.ghostscript.com">www.ghostscript.com</a> .                   |
| Файлы PDF печатаются некорректно. Некоторые фрагменты графики, текста или иллюстраций отсутствуют. | Несовместимость между файлом PDF и программой Acrobat:<br>Для решения проблемы можно напечатать файл PDF как изображение. Для этого в окне параметров печати программы Acrobat включите параметр <b>Print As Image</b> («Печатать как изображение»)<br>Примечание. Для печати файла PDF как изображения требуется больше времени.   |

## Использование принтера в сети

При работе в сетевом окружении принтер может использоваться совместно несколькими пользователями.

В эту главу входят следующие разделы:

- Совместное использование принтера в сети
- Установка сетевого принтера (только для принтера CLP-300N)
- Использование программы SetIP

**Примечание:** если у вас принтер CLP-300N, вы можете подключить его к сети только через компьютер.

### Совместное использование принтера в сети

При работе в сетевом окружении можно подключить принтер к сети.

#### Локальный общий принтер

Принтер можно подключить прямо к выбранному компьютеру, который называется в сети «хост-компьютером». Принтер может одновременно использоваться другими пользователями сети через подключение сетевого принтера в Windows 98/Me/XP/NT 4.0/2000/2003.

Подробную информацию по совместному использованию принтера см. в разделе **Программное обеспечение**.

#### Подключение принтера к проводной сети (только для принтера CLP-300N)

Принтер CLP-300N поставляется со встроенным сетевым интерфейсом. Дополнительную информацию о подключении принтера к сети см. в 2.6.

#### Печать по сети

Для работы с принтером, подключенным к компьютеру или прямо к сети необходимо установить программное обеспечение для принтера CLP-300 на каждом компьютере, с которого документы будут выводиться на печать.

## Установка сетевого принтера (только для принтера CLP-300N)

Для работы с сетевым принтером необходимо настроить сетевые протоколы. Для настройки протоколов можно использовать программу для работы в сети, входящую в комплект поставки. См.

### Поддерживаемые операционные системы

**Примечание:** операционные системы, поддерживаемые принтером и сетевой интерфейсной платой, могут различаться. В следующей таблице представлены параметры сетевого окружения, поддерживаемые принтером.


| Параметр  | Требования   |
|---|--|
| Network Interface (Сетевой интерфейс)                     | Ethernet 10/100 Base-TX (стандартный)  |
| Network Operating System (Сетевая операционная система)   | <ul style="list-style-type: none"> <li>• Windows 98/Me/NT 4.0/2000/2003/XP</li> <li>• Различные версии операционной системы Linux</li> <li>• Macintosh OS 10.3-10.4</li> </ul> |
| Network Protocols (Сетевые протоколы)                     | <ul style="list-style-type: none"> <li>• TCP/IP для ОС Windows</li> <li>• IPP, SNMP</li> </ul>   |
| Dynamic Addressing Server (Сервер динамической адресации) | DHCP, BOOTP  |

- TCP/IP: Протокол управления передачей/Межсетевой протокол
- DHCP: Протокол динамической конфигурации хоста
- BOOTP: Протокол начальной загрузки


## Использование программы SetIP

Данная программа предназначена для настройки сетевого IP-адреса с помощью MAC-адреса, который представляет собой серийный номер сетевой карты принтера или интерфейса. Как правило, одновременное использование нескольких сетевых IP-адресов полезно для администраторов сетей.

- 1 Вставьте в дисковод компакт-диск с драйвером, поставляемый вместе с устройством.
- 2 Запустите проводник и откройте дисковод X (X — имя дисковода для компакт-дисков).
- 3 Двойным щелчком выберите пункты Application > SetIP.
- 4 Откройте папку, соответствующую требуемому языку.

- 5 Для установки программы дважды щелкните по файлу Setup.exe.
- 6 В меню «Пуск» последовательно выберите пункты «Программы» > Samsung Network Printer Utilities > SetIP.
- 7 Выберите имя принтера и нажмите кнопку «».

---

**Примечание:** Если имя принтера отсутствует, для обновления списка нажмите кнопку «».

---

- 8 Укажите MAC-адрес сетевой карты, IP-адрес, маску подсети, шлюз по умолчанию и нажмите кнопку «Применить».

---

**Примечание:** Если вы не знаете MAC-адрес сетевой карты, распечатайте отчет с данными о сетевых параметрах устройства.

---

- 9 Для подтверждения настроек нажмите кнопку ОК.
- 10 Для выхода из программы SetIP нажмите кнопку «Выход».

# 8 Технические характеристики

В эту главу входят следующие разделы:

- Технические характеристики принтера
- Характеристики бумаги

## Технические характеристики принтера

| Параметр                            | Характеристики и описание   |
|-------------------------------------|---|
| Скорость печати*                    | Черно-белая печать: до 16 стр./мин. для формата A4 (17 стр./мин. для формата Letter)<br>Цветная печать: до 4 стр./мин. для формата A4   |
| Разрешение                          | Фактическое разрешение до 2 400 x 600 тчк/дюйм  |
| Начальное время вывода на печать    | Из состояния готовности<br>Черно-белая печать: менее 14 секунд<br>Цветная печать: менее 26 секунд   |
|                                     | После холодного запуска<br>Черно-белая печать: менее 45 секунд<br>Цветная печать: менее 57 секунд   |
| Время разогрева                     | Менее 35 секунд   |
| Диапазон напряжения                 | AC 110 ~ 127 V, 5 A, 50/60 Hz<br>AC 220 ~ 240 V, 3 A, 50/60 Hz  |
| Потребляемая мощность               | Средняя: 300 Вт<br>Режим экономии питания: менее 17 Вт  |
| Уровень шума**                      | При печати<br>Черно-белая печать: менее 48 дБ<br>Цветная печать: менее 45 дБ<br>Режим ожидания: менее 35 дБ   |
| Срок службы расходных материалов*** | <ul style="list-style-type: none"> <li>Картридж с черным тонером: Приблизительно 2 000 страниц формата A4 или Letter при 5 %-ном заполнении страницы (В комплекте поставляется картридж на 1500 страниц)</li> <li>Желтый/красный/голубой картридж: Приблизительно 1 000 страниц формата A4 или Letter при 5 %-ном заполнении страницы (В комплекте поставляется картридж на 700 страниц)</li> </ul> |
|                                     | Блок изображения: приблизительно 20 000 страниц при черно-белой печати или 50 000 изображений   |
|                                     | Контейнер сбора тонера: приблизительно 1 250 страниц (полноцветное изображение 5 %-ным заполнением страницы) или 5 000 изображений  |
| Рабочий цикл                        | Ежемесячно: до 24 200 изображений   |
| Масса                               | 13,6 кг (включая расходные материалы)   |
| Вес упаковки                        | Бумага: 2,4 кг, пластик: 380 г  |
| Наружные размеры (Ш x Г x В)        | 390 x 344 x 265 мм  |

| Параметр                                    | Характеристики и описание   |
|---|---|
| Условия окружающей среды                    | Температура: 10~32,5 °C<br>Влажность: 20~80 %   |
| Язык принтера                               | SPL-C (Samsung Printer Language Color)  |
| Память                                      | CLP-300: 32 Мб(без дополнительных модулей)  |
|   | CLP-300N: 64 Мб(без дополнительных модулей)   |
| Интерфейс                                   | CLP-300: USB 2.0  |
|   | CLP-300N: USB 2.0, Ethernet 10/100 Base TX  |
| Совместимость с операционными системами**** | Windows 98/Me/NT 4.0/2000/XP/2003, различные версии Linux и Mac OS 10.3 ~10.4<br>Windows NT 4.0 поддерживается только принтером CLP-300N. |

\* Скорость печати зависит от операционной системы, быстродействия компьютера, используемых приложений, способа подключения, типа и размеров материала для печати и сложности задания печати.  
\*\* Уровень звукового давления, ISO 7779  
\*\*\* Зависит от условий эксплуатации, интервала печати, типа и размера печатного материала.  
\*\*\*\* Для загрузки последней версии программного обеспечения посетите веб-сайт [www.samsungprinter.com](http://www.samsungprinter.com).

## Характеристики бумаги

### Обзор

Принтер позволяет выполнять печать на различных материалах, таких как листовая бумага (включая бумагу, изготовленную из бумажных отходов), конверты, наклейки и бумага нестандартного размера. Свойства бумаги, такие как плотность, состав, зернистость, содержание влаги, влияют на работу принтера и качество напечатанного изображения. Бумага, не отвечающая требованиям, перечисленным в данном руководстве, может вызывать следующие проблемы:

- низкое качество печати;
- частое замятие бумаги;
- преждевременный износ принтера.

### Примечания:

- Иногда при использовании бумаги, отвечающей всем требованиям, качество печати может оказаться неудовлетворительным. Это происходит в результате неправильного обращения, несоблюдения температурных условий и уровня влажности или влияния других факторов, не контролируемых компанией Samsung.
- При покупке большого количества бумаги убедитесь, что она соответствует требованиям, обозначенным в руководстве пользователя.



**Предупреждение:** использование бумаги, не отвечающей этим требованиям, может привести к повреждению устройства с необходимостью последующего ремонта. Гарантия и соглашение об обслуживании компании Samsung на такой ремонт не распространяются.

## Допустимый размер бумаги

| Лоток * (мм)   | Лоток для бумаги     | Плотность бумаги                             | Емкость **   |
|--|----------------------|--|--|
| Обычная бумага<br>Letter (216 x 279 мм)<br>A4 (210 x 297 мм)<br>A5 (148 x 210 мм)<br>Executive (184 x 267 мм)<br>Legal (216 x 356 мм)<br>JIS B5 (182 x 257 мм)<br>A6 (105 x 148 мм)<br>Oficio (216 x 343 мм)<br>Folio (216 x 330 мм) | Лоток 1              | Высокосортная бумага 60-90 г/м <sup>2</sup>  | 150 листов высокосортной бумаги плотностью 75 г/м <sup>2</sup> |
|  | Ручная подача бумаги | Высокосортная бумага 60–105 г/м <sup>2</sup> | 1 лист бумаги  |
| Конверты<br>№10 (105 x 241 мм)<br>DL (110 x 220 мм)<br>C5 (162 x 229 мм)<br>C6 (114 x 162 мм)<br>Monarch (98 x 191 мм)<br>№9 (98 x 225 мм)<br>6 3/4 Конверты (92 x 165 мм)   | Ручная подача        | Высокосортная бумага 75–90 г/м <sup>2</sup>  | 1 лист бумаги  |
| Наклейки ***<br>Letter (216 x 279 мм)<br>A4 (210 x 297 мм)   | Ручная подача        | 120–150 г/м <sup>2</sup>                     | 1 лист бумаги  |
| Прозрачные пленки<br>Letter (216 x 279 мм)<br>A4 (210 x 297 мм)  | Ручная подача        | 138–146 г/м <sup>2</sup>                     | 1 лист бумаги  |
| Картон<br>Открытки (101,6 x 152,4 мм)  | Ручная подача        | 105–163 г/м <sup>2</sup>                     | 1 лист бумаги  |
| Минимальный размер (пользовательский, 76 x 127 мм)   | Ручная подача        | Высокосортная бумага 60–120 г/м <sup>2</sup> | 1 лист бумаги  |
| Максимальный размер (формат Legal)   | Ручная подача        |  | 1 лист бумаги  |

\* Принтер поддерживает широкий диапазон размеров материалов для печати.

\*\* Емкость лотка может различаться в зависимости от толщины и плотности материала, а также от условий окружающей среды.

\*\*\* Гладкость: 100–250 (по Шеффилду)

**Примечание:** при печати на бумаге длиной менее 140 мм может произойти замятие бумаги. Для качественной работы принтера соблюдайте условия хранения и правила работы с бумагой. См. раздел «Условия хранения принтера и бумаги» на с. 8.3.

## Рекомендации по использованию бумаги

Рекомендуется использовать обычную бумагу плотностью 75 г/м<sup>2</sup>. Используйте бумагу хорошего качества без надрезов, разрезов, пятен, незакрепленных частиц краски, пыли, морщин, прорезей, свернутых или мятых краев.

Тип загружаемой бумаги (например, высокосортная бумага или переработанная бумага) можно узнать из информации на упаковке.

Перечисленные ниже проблемы могут вызвать снижение качества печати, замятие бумаги или даже повреждение принтера.

| Признак   | Проблема   | Устранение  |
|---|--|---|
| Низкое качество печати, плохое закрепление тонера, неполадки с подачей бумаги | Слишком влажная, слишком грубая, слишком гладкая бумага или бумага с тиснением; некачественная партия бумаги | Используйте бумагу другого типа (гладкость 100–250 (по Шеффилду), влажность 4–5 %). |
| Выпадение текста, замятие бумаги, сворачивание бумаги                         | Несоблюдение условий хранения  | Храните бумагу на ровной поверхности во влагонепроницаемой упаковке.                |
| Усиление затенения фона/износ принтера  | Слишком плотная бумага   | Используйте более легкую бумагу.  |
| Сворачивание бумаги при подаче  | Слишком влажная бумага, волокна бумаги расположены неправильно или слишком короткие                          | Используйте бумагу с длинным волокном   |
| Замятие бумаги, повреждение принтера  | Бумага с разрезами или перфорацией   | Не используйте бумагу с разрезами или перфорацией                                   |
| Неполадки с подачей бумаги  | Рваные края бумаги   | Используйте качественную бумагу   |

### Примечания:

- Не используйте фирменные бланки, напечатанные низкотемпературными красками, которые используются в некоторых видах термографии.
- Не используйте фирменные бланки с выпуклым рисунком или тиснением.
- Для закрепления тонера на бумаге используется нагревание и давление. Чернила цветной бумаги и готовых форм должны выдерживать температуру закрепления тонера 180 °С в течение 0,1 секунды.

## Характеристики бумаги

| Показатель                                    | Технические характеристики   |
|---|--|
| Кислотность                                   | 5,5–8,0 pH   |
| Толщина листа                                 | 0,094–0,18 мм  |
| Волнистость бумаги в пачке                    | Не более 5 мм  |
| Обрезка краев                                 | Обрезаны острым ножом, потертость краев отсутствует.   |
| Устойчивость к температуре закрепления тонера | Не должна загораться, плавиться, подвергаться отмарыванию или выделять вредные вещества под воздействием температуры 180 °С в течение 0,1 с. |
| Волокно                                       | Длинное волокно  |
| Влажность                                     | 4–6 % (в зависимости от плотности)   |
| Гладкость                                     | 100–250 (по Шеффилду)  |

## Емкость выходного лотка

| Выходной лоток        | Емкость  |
|-----------------------|--|
| Лицевой стороной вниз | 100 листов высокосортной бумаги плотностью 75 г/м <sup>2</sup> |

## Емкость входного лотка

| Входной лоток | Емкость  |
|---------------|--|
| Лоток         | 150 листов высокосортной бумаги плотностью 75 г/м <sup>2</sup> |
| Ручная подача | 1 лист высокосортной бумаги плотностью 60–163 г/м <sup>2</sup> |

## Условия хранения принтера и бумаги

Условия хранения бумаги влияют на подачу бумаги в принтер.

Принтер и бумага должны храниться при нормальной влажности и температуре, близкой к комнатной. Помните, что бумага является гигроскопическим материалом, то есть быстро поглощает и теряет влагу.

Повышенная температура и влажность могут ухудшить качество бумаги. При повышенной температуре влага из бумаги испаряется, а при пониженной – конденсируется на листах. Нагревательные приборы и кондиционеры значительно снижают влажность воздуха в помещении. После открытия пачки бумаги она начинает терять влагу, что приводит к появлению полос и пятен. Влажная погода и водоохладители увеличивают влажность воздуха в помещении. После открытия пачки бумаги она начинает впитывать дополнительную влагу, что приводит к слишком светлой печати или пропаданию изображения. Кроме того, при потере или поглощении влаги бумага может деформироваться. Это может приводить к замятию бумаги.

Не приобретайте больше бумаги, чем сможете использовать в течение трех месяцев. Хранящаяся длительное время бумага может потерять качество из-за воздействия слишком высокой или слишком низкой температуры и влажности. Чтобы не допустить этого, необходимо планировать расход бумаги.

Бумага в нераспечатанной пачке может сохранять свое качество в течение нескольких месяцев. Бумага в открытой пачке более подвержена действию окружающей среды, так как она не защищена влагонепроницаемой упаковкой.

Для обеспечения наилучшего качества печати необходимо соблюдать условия хранения бумаги. Температура: 20–24 °С, относительная влажность: 45–55 %. При оценке условий хранения бумаги необходимо учитывать следующее:

- Бумага должна храниться при температуре, близкой к комнатной.
- Воздух в помещении не должен быть слишком сухим или влажным.
- Открытую пачку бумаги следует заворачивать в герметичную упаковку. Если принтер работает в условиях повышенной или пониженной температуры и влажности, извлекайте из упаковки количество бумаги, в пределах дневной потребности, чтобы не допустить изменения содержания влаги.

## Конверты

Конструкция конверта имеет критическое значение. Линии сгиба конверта могут значительно различаться не только у разных производителей, но и в одной коробке от одного производителя. Результаты печати на конвертах зависят от их качества. При выборе конвертов обратите внимание на следующее.

- Плотность: плотность бумаги конвертов не должна превышать 90 г/м<sup>2</sup>. В противном случае может произойти замятие бумаги.
- Конструкция: до печати конверты должны храниться на ровной поверхности. Волнистость конвертов не должна превышать 6 мм, и внутри них не должно быть воздушной прослойки.

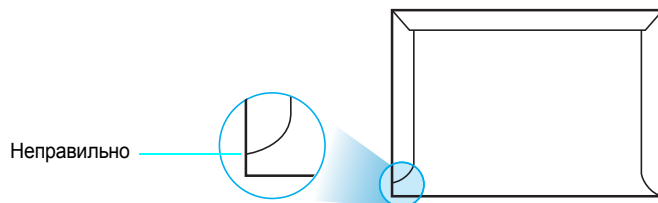
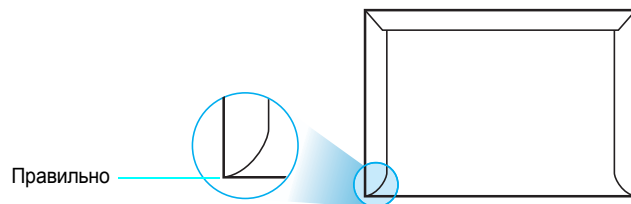
- Условие: не используйте мятые, рваные или иным образом поврежденные конверты.
- Температура: конверты должны выдерживать температуру и давление принтера.
- Размер: допустима печать на конвертах следующего размера.

|       | Минимум     | Максимум     |
|-------|-------------|--------------|
| Лоток | 76 x 127 мм | 216 x 356 мм |

**Примечание:** при использовании любого носителя, длина которого не достигает 127 мм, может произойти замятие. Кроме того, замятие может возникать в результате ухудшения качества бумаги под действием окружающей среды. Для качественной работы принтера соблюдайте условия хранения и правила работы с бумагой. См. раздел «Условия хранения принтера и бумаги» на с. 8.3.

### Конверты с участками склейки на двух сторонах

Конверты с участками склейки на двух сторонах имеют вертикальные участки склейки на обоих концах конверта, а не диагональные участки склейки. Такие конверты могут легко сминаться. Участок склейки должен доходить до угла конверта, как показано на рисунке.



### Конверты с клейкими полосами или клапанами

Клеящие вещества на конвертах с отделяемой клеящей лентой или загибаемыми клапанами для склейки должны выдерживать температуру и давление принтера. Дополнительные клапаны и клеящие ленты могут привести к сминанию, сморщиванию и замятию бумаги, а также к повреждению блока термофиксатора.

### Поля конвертов

В следующей таблице приведены стандартные поля адреса для конвертов типа №10 или DL.

| Тип адреса        | Минимум | Максимум |
|-------------------|---------|----------|
| Адрес отправителя | 15 мм   | 51 мм    |
| Адрес получателя  | 51 мм   | 90 мм    |

#### Примечания:

- Для наилучшего качества печати поля должны быть расположены не ближе чем 15 мм от края конверта.
- Старайтесь не печатать на участках склеивания конверта.

### Хранение конвертов

Соблюдение условий хранения конвертов позволяет улучшить качество печати. Конверты должны храниться на ровной поверхности. Перед печатью удалите из конвертов воздушные прослойки, чтобы не допустить смятия конвертов при печати. См. «Печать на конвертах» на с. 3.3.

### Наклейки



#### Предупреждение:

- Во избежание повреждения принтера используйте только наклейки, специально предназначенные для лазерных принтеров.
- Никогда не печатайте несколько раз на одном и том же листе наклеек и на неполных листах наклеек.

При выборе наклеек обратите внимание на следующее.

- Клейкое вещество: клейкое вещество должно выдерживать температуру закрепления тонера (180 °С).
- Структура: не используйте наклейки с выходящей наружу подложкой. Наклейки могут отсоединиться от листа с подложкой между наклейками, что приведет к замятию бумаги.
- Сворачивание: до печати наклейки должны храниться на ровной поверхности и иметь волнистость не более 13 мм в любом направлении.
- Условие: не используйте наклейки со складками, пузырьками и другими признаками отделения наклеек от подложки.

См. «Печать на наклейках» на с. 3.3.

### Прозрачные пленки

Прозрачные пленки должны выдерживать температуру закрепления тонера (180 °С).



**Предупреждение:** во избежание повреждения принтера используйте только прозрачные пленки, специально предназначенные для лазерных принтеров.

# УКАЗАТЕЛЬ

## L

Linux  
драйвер, установка 2.8  
общие проблемы 6.9

## M

Macintosh  
драйвер, установка 2.8  
общие проблемы 6.9

## U

USB, подключение 2.6

## Б

блок изображения  
замена 5.4  
срок службы 8.1  
бумага  
выбор 3.1  
загрузка 3.2  
размеры и емкость 3.1  
рекомендации 3.1  
технические характеристики 8.1  
бумага, загрузка 2.3

## Г

готовые формы, печать 3.4

## Д

демонстрационная страница, печать 2.7  
драйвер принтера, установка 2.8

## Е

емкость лотка 3.1

## З

замена  
блок изображения 5.4  
картридж 5.3  
контейнер сбора тонера 5.6

## К

кабель ethernet, подключение 2.6  
картон, печать 3.5  
картридж  
замена 5.3  
обслуживание 5.2  
перераспределение 5.2  
конверты, печать 3.3  
контейнер сбора тонера  
замена 5.6  
срок службы 8.1

## М

материалы нестандартного размера,  
печать 3.5

## Н

наклейки, печать 3.3

## П

печать  
демонстрационная страница 2.7  
страница конфигурации 5.1  
печать по сети  
кабель, подключение 2.6  
установка сетевого принтера 7.1  
подключение  
USB 2.6  
сеть 2.6, 5.8

проблема, решение

Linux 6.9  
Macintosh 6.9  
Windows 6.8  
замытие бумаги 6.3  
качество печати 6.5  
общие 6.2  
перечень проверок 6.1  
проблемы качества печати, решение 6.5  
прозрачные пленки, печать 3.4

## Р

размер бумаги, изменение в лотке 2.5  
ручная подача, использование 3.2

## С

свойства 1.1  
Состояние индикаторов 1.3  
страница конфигурации, печать 5.1

## У

устранение замытия бумаги 6.3  
устройство принтера 1.2

## Х

характеристики  
бумага 8.3  
принтер 8.1

## Ч

чистка  
внутри 5.7  
снаружи 5.7

●● Принтер Samsung



---

# Программное обеспечение

# СОДЕРЖАНИЕ

## **Глава 1. УСТАНОВКА ПРОГРАММНОГО ОБЕСПЕЧЕНИЯ ПРИНТЕРА В WINDOWS**

|   |    |
|---|----|
| Установка программного обеспечения для принтера .....                     | 4  |
| Установка программного обеспечения для печати на локальном принтере ..... | 4  |
| Установка программного обеспечения для печати на сетевом принтере .....   | 7  |
| Переустановка программного обеспечения принтера .....                     | 10 |
| Удаление программного обеспечения принтера .....                          | 11 |

## **Глава 2. ОСНОВНЫЕ ПАРАМЕТРЫ ПЕЧАТИ**

|                                       |    |
|---------------------------------------|----|
| Печать документа .....                | 12 |
| Параметры принтера .....              | 13 |
| Вкладка «Макет» .....                 | 13 |
| Вкладка «Бумага» .....                | 14 |
| Вкладка «Графика» .....               | 15 |
| Вкладка «Дополнительно» .....         | 16 |
| Вкладка «О программе» .....           | 16 |
| Вкладка «Принтер» .....               | 16 |
| Использование набора параметров ..... | 17 |
| Использование справки .....           | 17 |

## **Глава 3. ДОПОЛНИТЕЛЬНЫЕ НАСТРОЙКИ ПЕЧАТИ**

|  |    |
|--|----|
| Печать нескольких страниц на одной стороне листа бумаги (функция «Несколько страниц на стороне») ..... | 18 |
| Печать плакатов .....  | 19 |
| Печать брошюр .....  | 19 |
| Печать на двух сторонах листа .....  | 20 |
| Печать документа с масштабированием .....  | 21 |
| Масштабирование документа по размеру бумаги .....  | 21 |
| Использование водяных знаков .....   | 22 |

|  |    |
|--|----|
| Использование имеющихся водяных знаков ..... | 22 |
| Создание водяного знака .....                | 22 |
| Изменение водяного знака .....               | 23 |
| Удаление водяного знака .....                | 23 |
| Использование наложений .....                | 23 |
| Что такое наложение? .....                   | 23 |
| Создание нового наложения .....              | 23 |
| Использование наложения .....                | 24 |
| Удаление наложения .....                     | 25 |

#### **Глава 4. СОВМЕСТНОЕ ИСПОЛЬЗОВАНИЕ ПРИНТЕРА В ЛОКАЛЬНОЙ СЕТИ**

|  |    |
|--|----|
| Настройка выделенного компьютера ..... | 26 |
| Настройка клиентского компьютера ..... | 26 |

#### **Глава 5. ИСПОЛЬЗОВАНИЕ ПРОГРАММЫ SMART PANEL**

|  |    |
|--|----|
| Описание программы Smart Panel .....                             | 27 |
| Доступ к руководству по поиску и устранению неисправностей ..... | 28 |
| Работа с утилитой настройки принтера .....                       | 28 |
| Работа со справкой .....   | 28 |
| Изменение параметров программы Smart Panel .....                 | 28 |

#### **Глава 6. ИСПОЛЬЗОВАНИЕ ПРИНТЕРА В СРЕДЕ LINUX**

|  |    |
|--|----|
| Системные требования .....                   | 29 |
| Установка драйвера принтера .....            | 30 |
| Изменение способа подключения принтера ..... | 31 |
| Удаление драйвера принтера .....             | 32 |
| Работа с инструментом конфигурации .....     | 32 |
| Изменение свойств LLPR .....                 | 33 |

## Глава 7. ИСПОЛЬЗОВАНИЕ ПРИНТЕРА С КОМПЬЮТЕРОМ MACINTOSH

|   |    |
|---|----|
| Установка программного обеспечения для ОС Macintosh .....     | 34 |
| Настройка принтера .....                                      | 35 |
| Для компьютера Macintosh с сетевым подключением .....         | 35 |
| Для компьютера Macintosh с подключением USB .....             | 35 |
| Печать .....  | 36 |
| Печать документа .....  | 36 |
| Изменение настроек принтера .....                             | 36 |
| Печать нескольких страниц на одной стороне листа бумаги ..... | 37 |

# 1 Установка программного обеспечения принтера в Windows

Данная глава содержит следующие разделы.

- Установка программного обеспечения для принтера
- Переустановка программного обеспечения принтера
- Удаление программного обеспечения принтера

## Установка программного обеспечения для принтера

Можно установить программное обеспечение для печати на локальном принтере или на сетевом принтере. Для установки программного обеспечения печати на компьютер следуйте инструкциям по установке для используемого принтера.


Драйвер принтера — это программа, позволяющая компьютеру взаимодействовать с принтером. Процедура установки драйверов может отличаться в зависимости от используемой операционной системы.

Перед началом установки закройте все приложения.

## Установка программного обеспечения для печати на локальном принтере

Локальный принтер — это принтер, подключенный к компьютеру напрямую с помощью кабеля USB. Если принтер подключен к локальной сети, пропустите этот шаг и перейдите к разделу «Установка программного обеспечения для печати на сетевом принтере» на стр. 7.

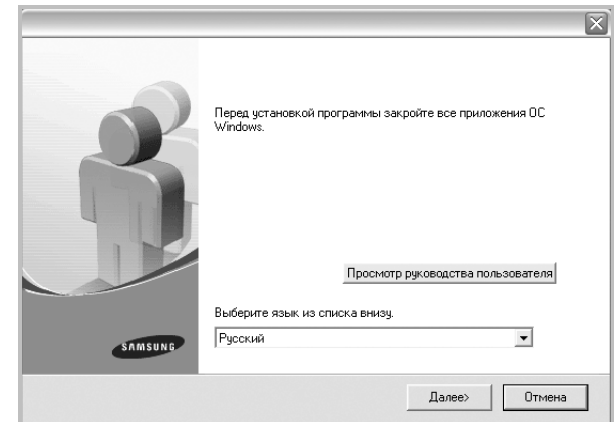
Для программного обеспечения печати можно выбрать обычную или выборочную установку.

**Примечание.** Если во время установки откроется окно мастера установки нового оборудования, щелкните значок  в правом верхнем углу окна или нажмите кнопку **Отмена**, чтобы закрыть его.

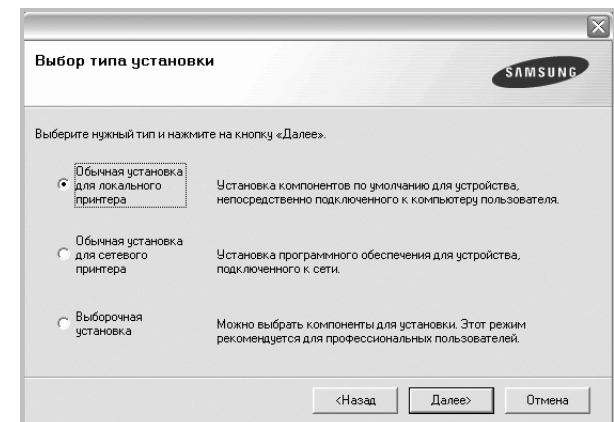
## Обычная установка

Этот режим установки рекомендуется для большинства пользователей. Будут установлены все компоненты, необходимые для работы с принтером.

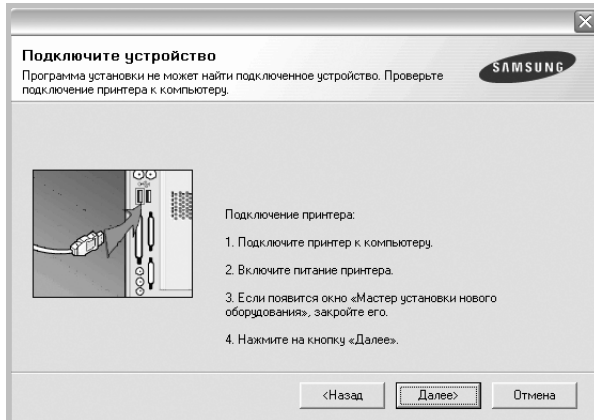
- 1 Убедитесь, что принтер подключен к компьютеру и включен.
- 2 Вставьте компакт-диск, входящий в комплект поставки, в дисковод для компакт-дисков.  
Должен произойти автоматический запуск компакт-диска с открытием окна установки.  
Если окно установки не открылось, нажмите кнопку **Пуск**, а затем выберите **Выполнить**. Введите строку **X:\Setup.exe**, где «X» — имя дисковода, и нажмите **OK**.



- 3 Нажмите кнопку **Далее**.
  - При необходимости выберите язык в раскрывающемся списке.
  - **Просмотр руководства пользователя:** позволяет просмотреть руководство пользователя. Если на компьютере не установлена программа Adobe Acrobat, выберите этот пункт, и программа Adobe Acrobat Reader будет установлена автоматически.
- 4 Выберите **Обычная установка для локального принтера**. Нажмите кнопку **Далее**.



**Примечание.** Если принтер не подключен к компьютеру, откроется следующее окно.



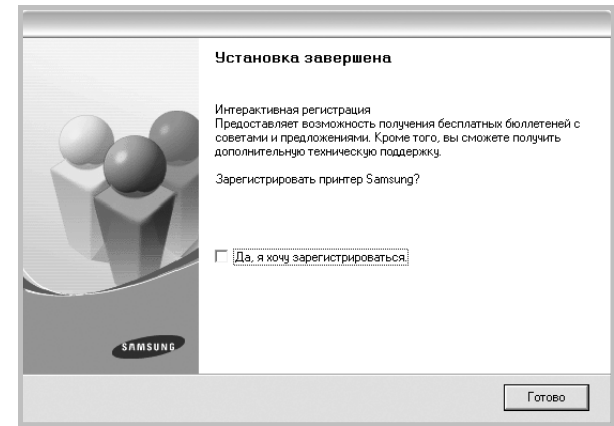
- Подключите принтер и нажмите кнопку **Далее**.
- Если вы планируете подключить принтер позднее, нажмите кнопку **Далее**, а в следующем окне — кнопку **Нет**. Начнется установка программного обеспечения. После завершения установки тестовая страница печататься не будет.
- **В зависимости от принтера и используемого интерфейса окно установки может отличаться от описанного в данном руководстве.**

**5** После завершения установки появится окно с запросом на печать тестовой страницы. Чтобы напечатать тестовую страницу, установите флажок и нажмите кнопку **Далее**. В противном случае нажмите кнопку **Далее** и перейдите к шагу 7.

**6** Если тестовая страница напечатана правильно, нажмите кнопку **Да**. В противном случае нажмите кнопку **Нет** для повторной печати.

**7** Чтобы зарегистрироваться в качестве пользователя принтера Samsung и получать сообщения от компании Samsung, установите флажок и нажмите кнопку **Готово**. Откроется веб-сайт компании Samsung.

Если вы не хотите регистрироваться, нажмите кнопку **Готово**.

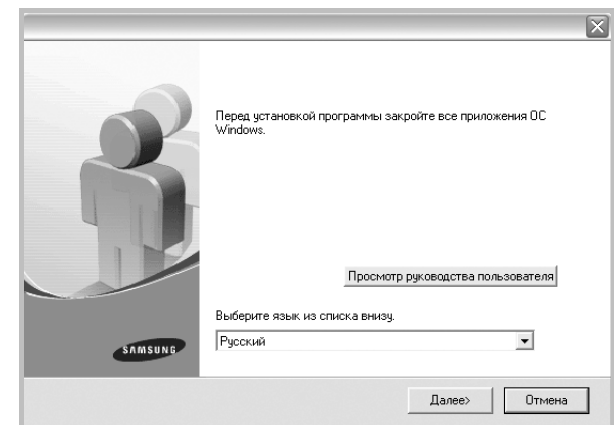


**Примечание.** Если по завершении установки драйвер принтера будет работать неправильно, переустановите его. См. «Переустановка программного обеспечения принтера» на стр. 10.

## Выборочная установка

В этом режиме можно выбрать устанавливаемые компоненты.

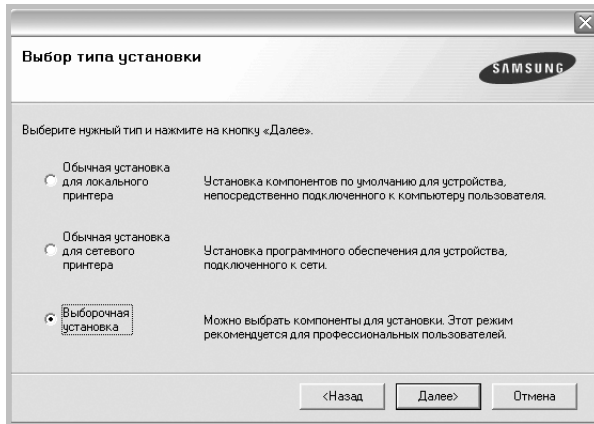
- 1** Убедитесь, что принтер подключен к компьютеру и включен.
- 2** Вставьте компакт-диск, входящий в комплект поставки, в дисковод для компакт-дисков. Должен произойти автоматический запуск компакт-диска с открытием окна установки. Если окно установки не открылось, нажмите кнопку **Пуск**, а затем выберите **Выполнить**. Введите строку **X:\Setup.exe**, где **X** — имя дисковода, и нажмите **ОК**.



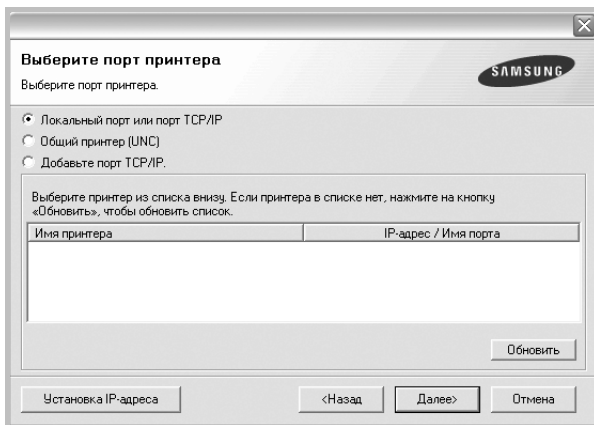
**3** Нажмите кнопку **Далее**.

- При необходимости выберите язык в раскрывающемся списке.
- **Просмотр руководства пользователя:** позволяет просмотреть руководство пользователя. Если на компьютере не установлена программа Adobe Acrobat, выберите этот пункт, и программа Adobe Acrobat Reader будет установлена автоматически.

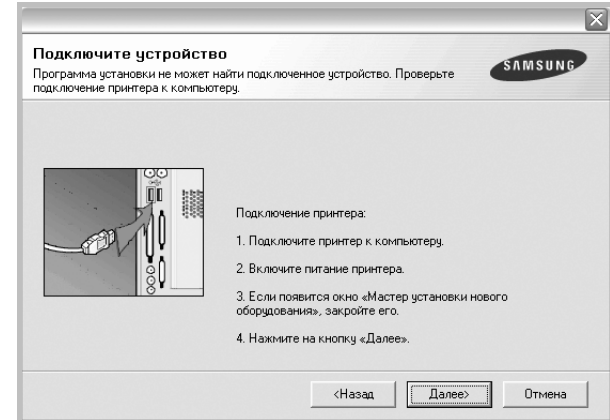
**4** Выберите **Выборочная установка**. Нажмите кнопку **Далее**.



**5** Выберите принтер и нажмите кнопку **Далее**.

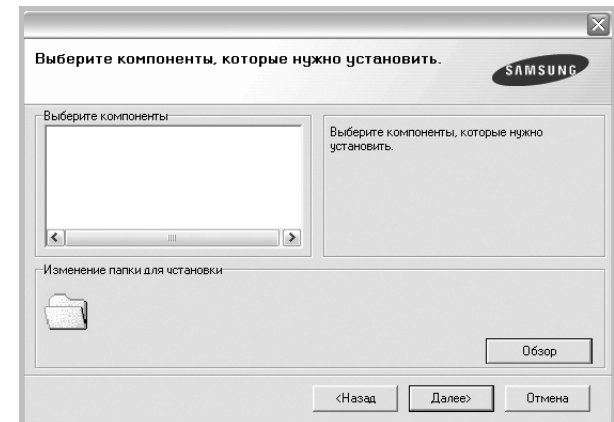


**Примечание.** Если принтер не подключен к компьютеру, откроется следующее окно.



- Подключите принтер и нажмите кнопку **Далее**.
- Если вы планируете подключить принтер позднее, нажмите кнопку **Далее**, а в следующем окне — кнопку **Нет**. Начнется установка программного обеспечения. После завершения установки тестовая страница печататься не будет.
- *В зависимости от принтера и используемого интерфейса окно установки может отличаться от описанного в данном руководстве.*

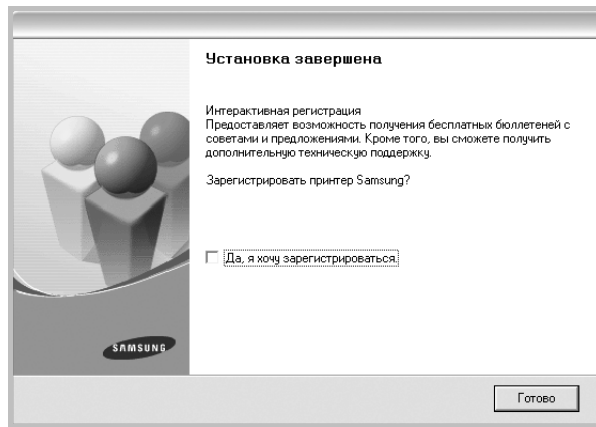
**6** Выберите компоненты, которые следует установить, и нажмите кнопку **Далее**.



- 7** После завершения установки появится окно с запросом на печать тестовой страницы. Чтобы напечатать тестовую страницу, установите флажок и нажмите кнопку **Далее**.  
В противном случае нажмите кнопку **Далее** и перейдите к шагу 9.
- 8** Если тестовая страница напечатана правильно, нажмите кнопку **Да**.  
В противном случае нажмите кнопку **Нет** для повторной печати.

- 9 Чтобы зарегистрироваться в качестве пользователя принтера Samsung и получать сообщения от компании Samsung, установите флажок и нажмите кнопку **Готово**. Откроется веб-сайт компании Samsung.

Если вы не хотите регистрироваться, нажмите кнопку **Готово**.



## Установка программного обеспечения для печати на сетевом принтере

При подключении принтера к локальной сети необходимо сначала настроить параметры TCP/IP для принтера. После задания и проверки параметров TCP/IP можно устанавливать программное обеспечение на каждый компьютер в сети.

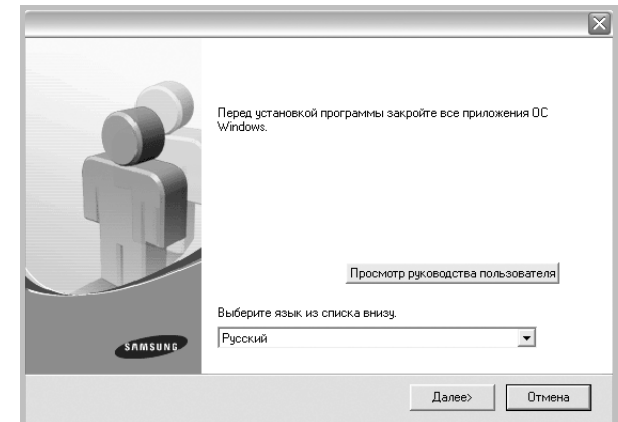
Для программного обеспечения печати можно выбрать обычную или выборочную установку.

### Обычная установка

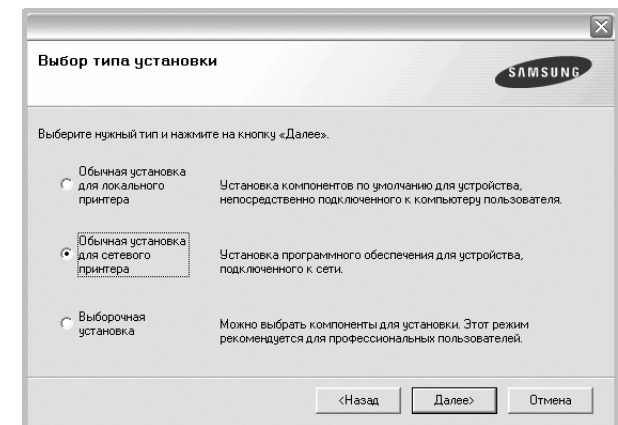
Этот режим установки рекомендуется для большинства пользователей. Будут установлены все компоненты, необходимые для работы с принтером.

- 1 Убедитесь, что принтер подключен к локальной сети и включен. Инструкции по подключению принтера к локальной сети см. в прилагаемом к принтеру руководстве пользователя.
- 2 Вставьте компакт-диск, входящий в комплект поставки, в дисковод для компакт-дисков.  
Должен произойти автоматический запуск компакт-диска с открытием окна установки.

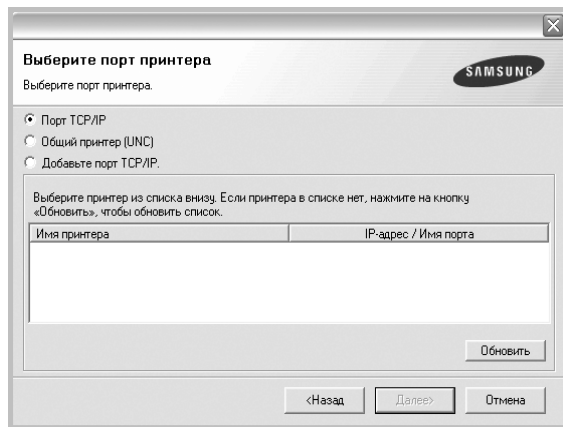
Если окно установки не открылось, нажмите кнопку **Пуск**, а затем выберите **Выполнить**. Введите строку **X:\Setup.exe**, где «X» — имя дисковда, и нажмите **OK**.



- 3 Нажмите кнопку **Далее**.
  - При необходимости выберите язык в раскрывающемся списке.
  - **Просмотр руководства пользователя**: позволяет просмотреть руководство пользователя. Если на компьютере не установлена программа Adobe Acrobat, выберите этот пункт, и программа Adobe Acrobat Reader будет установлена автоматически.
- 4 Выберите **Обычная установка для сетевого принтера**. Нажмите кнопку **Далее**.



- 5 На экране появится список доступных сетевых принтеров. Выберите нужный принтер из списка и нажмите на кнопку **Далее**.

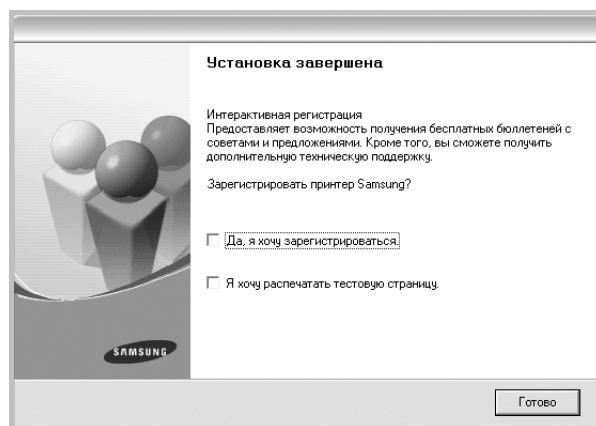


- Если нужный принтер в списке отсутствует, нажмите кнопку **Обновить**, чтобы обновить список, или выберите **Порт TCP/IP**, чтобы добавить ваш принтер к сетевым принтерам. Чтобы добавить принтер к сетевым принтерам, введите имя порта и IP-адрес принтера.
- Чтобы найти общий сетевой принтер (путь UNC), выберите **Общий принтер (UNC)** и введите общее имя вручную либо нажмите кнопку **Обзор**, чтобы найти общий принтер.

**ПРИМЕЧАНИЕ.** Для поиска сетевого принтера отключите брандмауэр.

- 6 По завершении установки появится окно с предложением напечатать тестовую страницу и зарегистрироваться в качестве пользователя принтера Samsung, чтобы получать сообщения от компании Samsung. Установите соответствующие флажки по своему усмотрению и нажмите кнопку **Готово**.

Если вы не хотите регистрироваться, нажмите кнопку **Готово**.

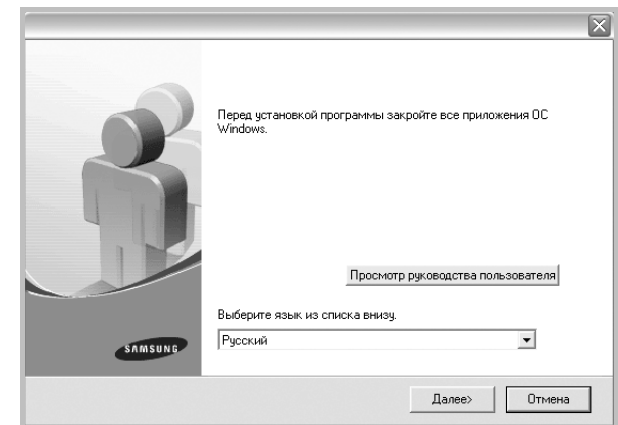


**Примечание.** Если по завершении установки драйвер принтера будет работать неправильно, переустановите его. См. «Переустановка программного обеспечения принтера» на стр. 10.

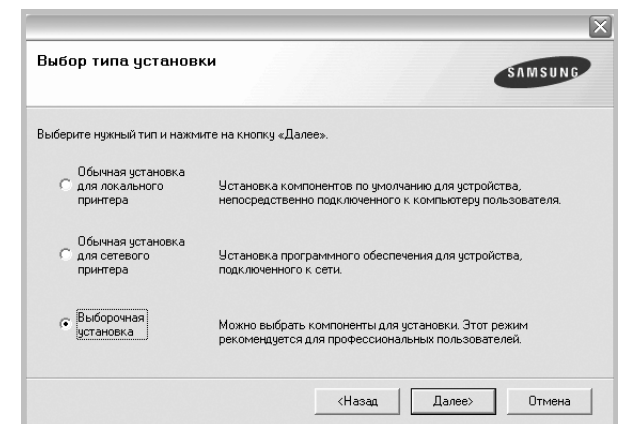
## Выборочная установка

В этом режиме можно выбрать отдельные компоненты, которые будут установлены, и задать конкретный IP-адрес.

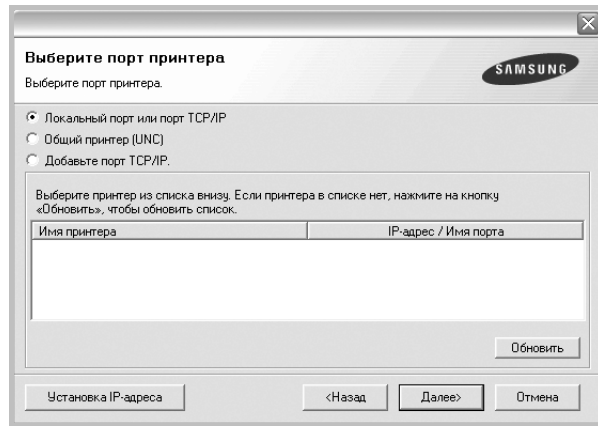
- 1 Убедитесь, что принтер подключен к локальной сети и включен. Инструкции по подключению принтера к локальной сети см. в прилагаемом к принтеру руководстве пользователя.
- 2 Вставьте компакт-диск, входящий в комплект поставки, в дисковод для компакт-дисков. Должен произойти автоматический запуск компакт-диска с открытием окна установки. Если окно установки не открылось, нажмите кнопку **Пуск**, а затем выберите **Выполнить**. Введите строку **X:\Setup.exe**, где «X» — имя дисковода, и нажмите **ОК**.



- 3 Нажмите кнопку **Далее**.
  - При необходимости выберите язык в раскрывающемся списке.
  - **Просмотр руководства пользователя:** позволяет просмотреть руководство пользователя. Если на компьютере не установлена программа Adobe Acrobat, выберите этот пункт, и программа Adobe Acrobat Reader будет установлена автоматически.
- 4 Выберите **Выборочная установка**. Нажмите кнопку **Далее**.



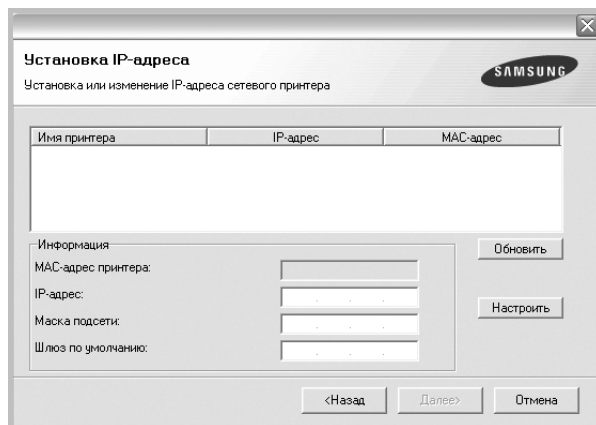
- 5 На экране появится список доступных сетевых принтеров. Выберите нужный принтер из списка и нажмите на кнопку **Далее**.



- Если нужный принтер в списке отсутствует, нажмите кнопку **Обновить**, чтобы обновить список, или выберите **Порт TCP/IP**, чтобы добавить ваш принтер к сетевым принтерам. Чтобы добавить принтер к сетевым принтерам, введите имя порта и IP-адрес принтера.
- Чтобы найти общий сетевой принтер (путь UNC), выберите **Общий принтер (UNC)** и введите общее имя вручную либо нажмите кнопку **Обзор**, чтобы найти общий принтер.

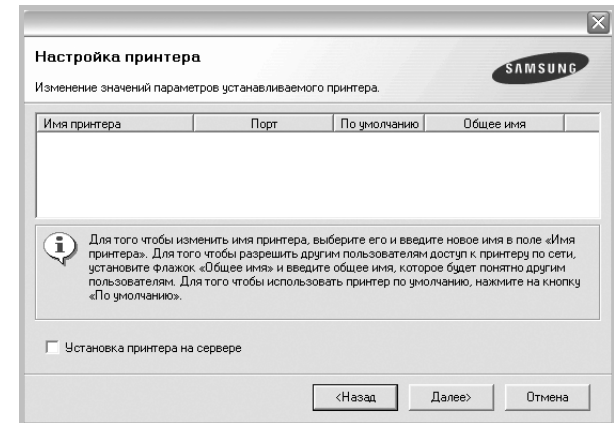
**ПРИМЕЧАНИЕ.** Для поиска сетевого принтера отключите брандмауэр.

**СОВЕТ.** Можно указать конкретный IP-адрес нужного сетевого принтера — для этого нажмите кнопку **Установка IP-адреса**. Появится окно «Установка IP-адреса». Выполните следующие действия.



- а. Выберите в списке принтер, для которого будет указан конкретный IP-адрес. Для проверки IP- или MAC-адреса устройства напечатайте страницу сетевой конфигурации.
- б. Настройте IP-адрес, маску подсети и шлюз для принтера, а затем нажмите кнопку **Настроить**, чтобы задать конкретный IP-адрес для сетевого принтера.
- в. Нажмите кнопку **Далее**.

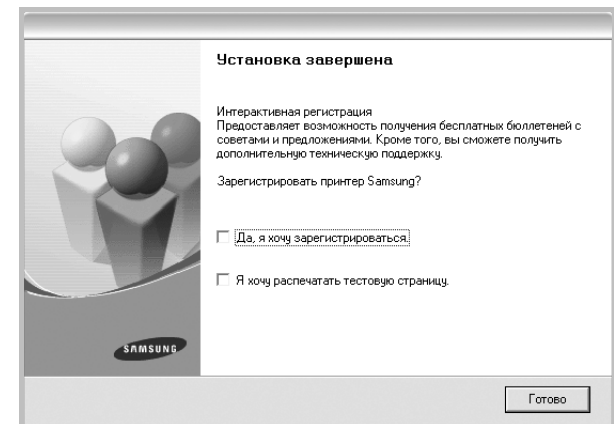
- 6 Выберите компоненты, которые следует установить. После выбора компонентов появится следующее окно. Можно также изменить имя принтера, разрешить общий доступ к принтеру в сети, назначить принтер в качестве используемого по умолчанию, а также изменить имя порта для каждого принтера. Нажмите кнопку **Далее**.



Для установки данного программного обеспечения на сервере установите флажок **Установка принтера на сервере**.

- 7 По завершении установки появится окно с предложением напечатать тестовую страницу и зарегистрироваться в качестве пользователя принтера Samsung, чтобы получать сообщения от компании Samsung. Установите соответствующие флажки по своему усмотрению и нажмите кнопку **Готово**.

Если вы не хотите регистрироваться, нажмите кнопку **Готово**.

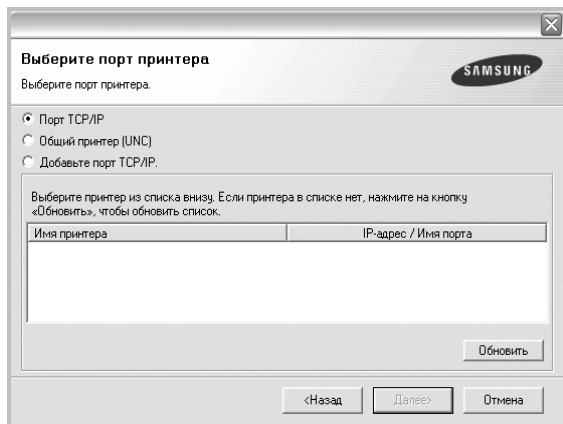


**Примечание.** Если по завершении установки драйвер принтера будет работать неправильно, переустановите его. См. «Переустановка программного обеспечения принтера» на стр. 10.

## Переустановка программного обеспечения принтера

При ошибке установки программное обеспечение можно переустановить.

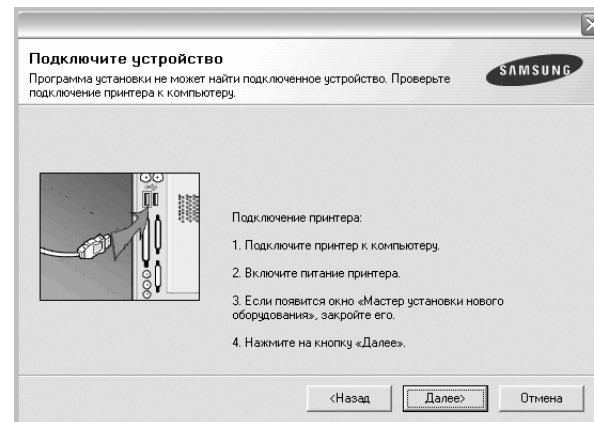
- 1 Запустите Windows.
- 2 В меню **Пуск** выберите **Программы** или **Все программы** → **имя драйвера принтера** → **Обслуживание**.
- 3 Выберите **Восстановить** и нажмите кнопку **Далее**.
- 4 На экране появится список доступных сетевых принтеров. Выберите нужный принтер из списка и нажмите на кнопку **Далее**.



- Если нужный принтер в списке отсутствует, нажмите кнопку **Обновить**, чтобы обновить список, или выберите **Порт TCP/IP**, чтобы добавить ваш принтер к сетевым принтерам. Чтобы добавить принтер к сетевым принтерам, введите имя порта и IP-адрес принтера.
- Чтобы найти общий сетевой принтер (путь UNC), выберите **Общий принтер (UNC)** и введите общее имя вручную либо нажмите кнопку **Обзор**, чтобы найти общий принтер.

Откроется список компонентов, каждый из которых можно переустановить по отдельности.

**Примечание.** Если принтер не подключен к компьютеру, откроется следующее окно.



- Подключите принтер и нажмите кнопку **Далее**.
- Если вы планируете подключить принтер позднее, нажмите кнопку **Далее**, а в следующем окне — кнопку **Нет**. Начнется установка программного обеспечения. После завершения установки тестовая страница печататься не будет.
- **В зависимости от принтера и используемого интерфейса окно переустановки может отличаться от описанного в данном руководстве.**

- 5 Выберите компоненты, которые требуется переустановить, и нажмите кнопку **Далее**.

Если программное обеспечение печати было установлено для локального принтера и вы выбираете **имя драйвера принтера**, появится окно с предложением напечатать тестовую страницу. Выполните следующие действия.

- а. Чтобы напечатать тестовую страницу, установите флажок и нажмите кнопку **Далее**.
- б. Если тестовая страница напечатана правильно, нажмите кнопку **Да**.

В противном случае нажмите кнопку **Нет** для повторной печати.

- 6 После завершения переустановки нажмите кнопку **Готово**.

## Удаление программного обеспечения принтера

- 1 Запустите Windows.
- 2 В меню **Пуск** выберите **Программы** или **Все программы** → **имя драйвера принтера** → **Обслуживание**.
- 3 Выберите **Удалить** и нажмите кнопку **Далее**.  
Откроется список компонентов, каждый из которых можно удалить по отдельности.
- 4 Выберите компоненты, которые требуется удалить, и нажмите кнопку **Далее**.
- 5 При появлении запроса нажмите кнопку **Да** для подтверждения выбора.  
Выбранный драйвер и все его компоненты будут удалены.
- 6 После удаления программного обеспечения нажмите кнопку **Готово**.

## 2 Основные параметры печати

В этой главе описаны параметры печати и стандартные возможности вывода на печать в ОС Windows.

Данная глава содержит следующие разделы.

- Печать документа
- Параметры принтера
  - Вкладка «Макет»
  - Вкладка «Бумага»
  - Вкладка «Графика»
  - Вкладка «Дополнительно»
  - Вкладка «О программе»
  - Вкладка «Принтер»
  - Использование набора параметров
  - Использование справки

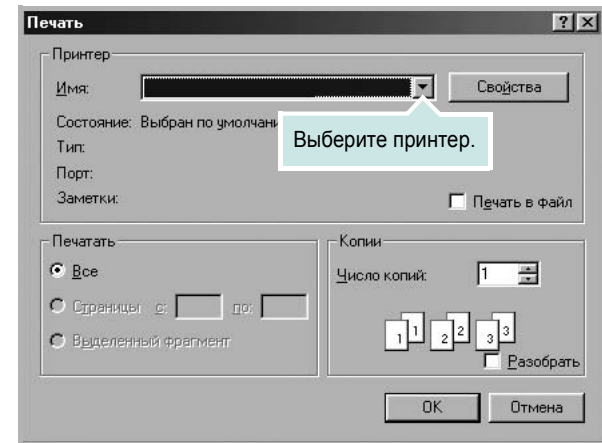
### Печать документа

#### Примечания

- Окно **Свойства** драйвера принтера может отличаться от описанного в данном руководстве в зависимости от используемого принтера. Однако наборы свойств в окне у них похожи.
- **Проверьте совместимость операционной системы (или систем) с принтером. См. раздел «Совместимость с операционными системами» главы «Технические характеристики принтера» в руководстве пользователя принтера.**
- Точное имя принтера можно узнать в документации на компакт-диске из комплекта поставки.

Ниже описаны основные действия, которые необходимо выполнить для печати из различных приложений Windows. Последовательность действий определяется используемым приложением. Подробную информацию о последовательности действий при печати см. в руководстве пользователя программного обеспечения.

- 1 Откройте документ, который необходимо напечатать.
- 2 Выберите **Печать** в меню **Файл**. Откроется окно «Печать». Внешний вид окна зависит от приложения.  
В окне «Печать» можно установить основные параметры печати. К таким параметрам относятся число копий и диапазон печати.



- 3 Выберите **драйвер принтера** из раскрывающегося списка **Имя**.
- 4 Чтобы воспользоваться возможностями принтера, нажмите кнопку **Свойства** в окне «Печать» приложения. Для получения дополнительной информации см. раздел «Параметры принтера» на стр. 13.  
Если в окне «Печать» имеется кнопка **Настройка, Принтер** или **Параметры**, нажмите ее. Затем нажмите кнопку **Свойства** в следующем окне.
- 5 Чтобы закрыть окно свойств принтера, нажмите кнопку **ОК**.
- 6 Чтобы начать печатать, нажмите кнопку **ОК** или **Печать** в окне «Печать».

## Параметры принтера

Окно свойств принтера обеспечивает доступ ко всем параметрам устройства. В этом окне можно просмотреть и изменить настройки, необходимые для выполнения задания печати.

Окно свойств принтера может выглядеть иначе в зависимости от операционной системы. В данном разделе показано окно «Свойства» в операционной системе Windows XP.

Окно **Свойства** драйвера принтера может отличаться от описанного в данном руководстве в зависимости от используемого принтера.

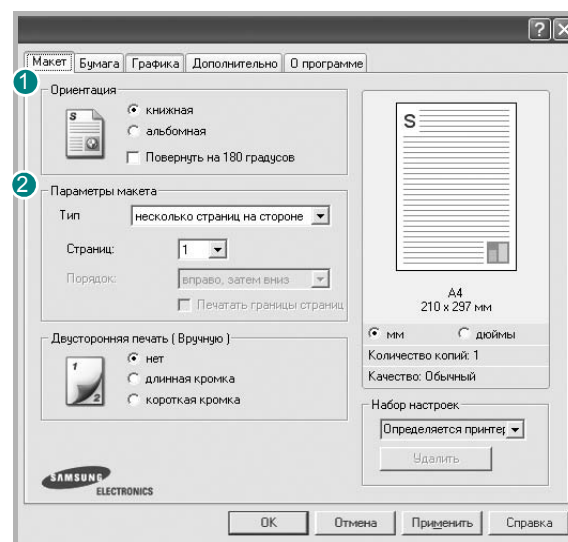
При доступе к свойствам принтера через папку «Принтеры» в окне появляются дополнительные вкладки, определенные в операционной системе Windows (см. руководство пользователя Windows) и вкладка «Принтер» (см. «Вкладка «Принтер»» на стр. 16).

### Примечания

- Большинство приложений Windows могут отменять настройки, заданные для драйвера принтера. Сначала установите параметры, доступные в приложении, а затем — остальные параметры в драйвере печати.
- Измененные параметры будут действовать только во время работы с текущим приложением. **Чтобы изменения стали постоянными**, их следует вносить в папку «Принтеры».
- Нажмите кнопку **Пуск** Windows.
- Ниже приведены инструкции для ОС Windows XP. Для других ОС Windows обращайтесь к руководству пользователя или интерактивной справке для соответствующей системы Windows.
  1. Нажмите кнопку **Пуск** Windows.
  2. Выберите **Принтеры и факсы**.
  3. Выберите **значок принтера**.
  4. Щелкните значок принтера правой кнопкой мыши и в контекстном меню выберите строку **Настройка печати**.
  5. Установите нужные значения параметров на каждой вкладке и нажмите кнопку «ОК».

## Вкладка «Макет»

Параметры на вкладке **Макет** определяют расположение документа на печатной странице. Группа **Параметры макета** включает **несколько страниц на стороне** и **плакат**. Для получения дополнительной информации о доступе к свойствам принтера см. раздел «Печать документа» на стр. 12.



### 1 Ориентация

Параметры группы **Ориентация** позволяют выбрать направление печати данных на странице.

- **книжная** — печать по ширине страницы (стиль писем).
- **альбомная** — печать по длине страницы (стиль таблиц).



▲ Книжная



▲ Альбомная

- **Поворот на** — поворот страницы на 180 градусов.

### 2 Параметры макета

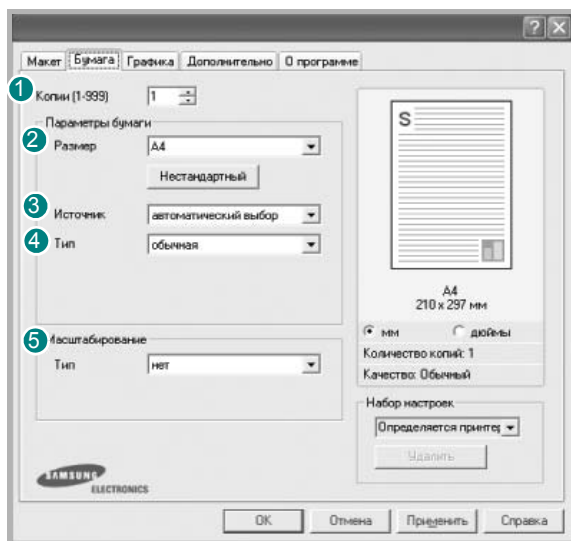
Группа **Параметры макета** позволяет задать дополнительные параметры печати. Можно выбрать значения для параметров **несколько страниц на стороне**, **плакат** и **брошюра**.

- Для получения дополнительной информации см. раздел «Печать нескольких страниц на одной стороне листа бумаги (функция «Несколько страниц на стороне»)» на стр. 18.
- Для получения дополнительной информации см. раздел «Печать плакатов» на стр. 19.
- Для получения дополнительной информации см. раздел «Печать брошюр» на стр. 19.

## Вкладка «Бумага»

В окне свойств принтера можно установить основные параметры бумаги. Для получения дополнительной информации о доступе к свойствам принтера см. раздел «Печать документа» на стр. 12.

Для выбора параметров бумаги откройте вкладку **Бумага**.



### 1 Копии

Параметр **Копии** позволяет задать количество печатаемых копий. Можно выбрать значение от 1 до 999.

### 2 Размер

Параметр **Размер** позволяет указать размер бумаги в лотке. Если в раскрывающемся списке **Размер** нет нужного размера, нажмите кнопку **Нестандартный**. В открывшемся окне **Нестандартный размер бумаги** задайте размер бумаги и нажмите кнопку **ОК**. Новый размер бумаги будет включен в список и доступен для выбора.

### 3 Источник

Удостоверьтесь, что в поле со списком **Источник** правильно указан лоток.

При печати на специальных материалах, например конвертах или прозрачных пленках, используйте источник **ручная подача**. Материал для печати следует загружать в лоток ручной подачи или многоцелевой лоток по одному листу.

### 4 Тип

**Тип** должен соответствовать бумаге в лотке, из которого Вы хотите печатать. Это позволит получить отпечатки наилучшего качества. В противном случае качество может Вас не устроить.

**Тонкая:** бумага плотностью менее 70 г/м<sup>2</sup>.

**Плотная:** бумага плотностью 90—120 г/м<sup>2</sup>.

**Хлопковая:** бумага плотностью от 75 до 90 г/м<sup>2</sup>, например, Gilbert 25 % и Gilbert 100 %.

**Обычная:** Нормальная обычная бумага. Выберите данный тип, если Ваш принтер является черно-белым и печатает на бумаге плотностью 60 г/м<sup>2</sup>.

**Вторичная:** переработанная бумага плотностью от 75 до 90 г/м<sup>2</sup>.

**Цветная:** цветная бумага плотностью от 75 до 90 г/м<sup>2</sup>.

### 5 Масштабирование

**Масштабирование** позволяет автоматически или вручную изменять масштаб печати. Можно выбрать одно из следующих значений:

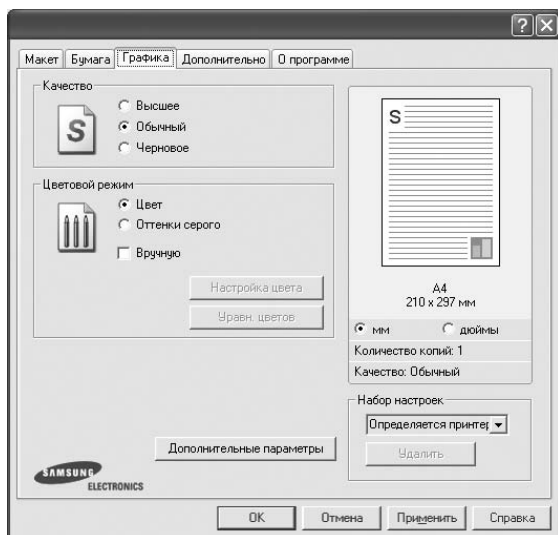
**нет, уменьшить/увеличить или по размеру бумаги.**

- Для получения дополнительной информации см. раздел «Печать документа с масштабированием» на стр. 21.
- Для получения дополнительной информации см. раздел «Масштабирование документа по размеру бумаги» на стр. 21.

## Вкладка «Графика»

Для настройки качества печати с учетом конкретных потребностей служат параметры вкладки «Графика». Для получения дополнительной информации о доступе к свойствам принтера см. раздел «Печать документа» на стр. 12.

На вкладке **Графика** можно задать следующие параметры.



### Качество

*Доступные для выбора параметры разрешения могут различаться в зависимости от модели принтера.* Чем выше разрешение, тем более четкими будут символы и графика. При увеличении разрешения может возрасти время печати.

### Цветовой режим

Передачу цвета можно регулировать. Значение **Цвет** обычно позволяет добиться наилучшего качества печати цветных изображений. Для печати цветного изображения в оттенках серого выберите значение **Оттенки серого**. Для ручной настройки параметров передачи цвета выберите **Вручную** и нажмите кнопку **Настройка цвета** или **Уравн. цветов**.

- **Настройка цвета:** для настройки внешнего вида изображений измените значения параметров в группе **Levels**.
- **Уравн. цветов:** параметры группы **Settings** позволяют воспроизвести при печати цвета, которые изображение имеет на экране монитора.

### Дополнительные параметры

Чтобы установить дополнительные параметры, нажмите кнопку

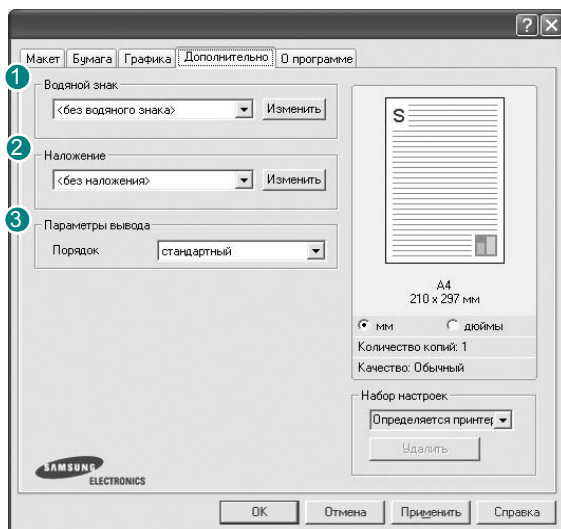
#### Дополнительные параметры.

- **Параметры TrueType.** Определяют, как будет обрабатываться текст документа принтером. Выберите значение, соответствующее типу шрифтов документа. *В зависимости от модели принтера этот параметр может быть доступен только в ОС Windows 9x/Me.*
  - **загружать как растр.** Драйвер загружает шрифт как растровые изображения. Этот режим позволяет ускорить печать документов со сложными шрифтами (например, шрифтами для китайского и корейского языков).
  - **печатать как графику.** Драйвер загружает все шрифты как графику. Этот параметр позволяет ускорить печать документов с большим количеством графики и относительно небольшой долей текста в виде шрифтов TrueType.
- **Печатать весь текст черным.** Если флажок **Печатать весь текст черным** установлен, весь текст документа будет печататься черным цветом, независимо от его цвета на экране.
- **Затемнить текст.** Если установлен флажок **Затемнить текст**, весь текст документа печатается темнее, чем в стандартном режиме.

## Вкладка «Дополнительно»

На этой вкладке можно выбрать параметры вывода документа. Для получения дополнительной информации о доступе к свойствам принтера см. раздел «Печать документа» на стр. 12.

На вкладке **Дополнительно** доступны следующие параметры.



### 1 Водяной знак

Эта функция позволяет создать фоновый текст, который будет печататься на каждой странице документа. Для получения дополнительной информации см. раздел «Использование водяных знаков» на стр. 22.

### 2 Наложение

Наложения часто используются вместо готовых форм и бланков. Для получения дополнительной информации см. раздел «Использование наложений» на стр. 23.

---

**Примечание.** В операционной системе NT 4.0 функция наложения не поддерживается.

---

### 3 Параметры вывода

- **Порядок.** Позволяет задать порядок печати страниц. Выберите порядок печати в раскрывающемся списке.
  - **стандартный.** Печатаются все страницы, начиная с первой.
  - **обратный.** Печатаются все страницы, начиная с последней.
  - **нечетные страницы.** Печатаются только нечетные страницы документа.
  - **четные страницы.** Печатаются только четные страницы документа.

## Вкладка «О программе»

На вкладке **О программе** приводится информация об авторских правах и номер версии драйвера. При наличии веб-обозревателя можно подключиться к Интернету, щелкнув значок веб-узла. Для получения дополнительной информации о свойствах принтера см. раздел «Печать документа» на стр. 12.

## Вкладка «Принтер»

При доступе к свойствам принтера через папку **Принтеры** можно вывести на экран вкладку **Принтер**. На этой вкладке можно настроить конфигурацию принтера.

Ниже приведены инструкции для ОС Windows XP. Для других ОС Windows обращайтесь к руководству пользователя или интерактивной справке для соответствующей системы Windows.

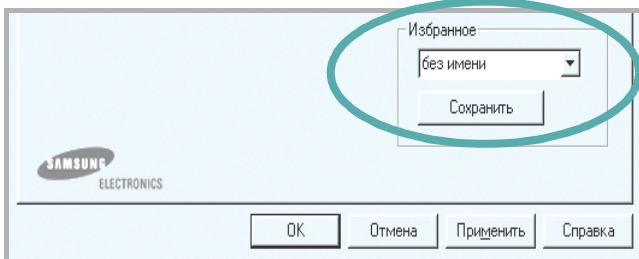
- 1 Откройте меню **Пуск** Windows.
- 2 Выберите **Принтеры и факсы**.
- 3 Выберите значок **принтера**.
- 4 Щелкните значок принтера правой кнопкой мыши и в контекстном меню выберите строку **Свойства**.
- 5 Перейдите на вкладку **Принтер** и задайте параметры.

## Использование набора параметров

Функция **Избранное**, доступная на любой вкладке, позволяет сохранить текущие настройки для использования в будущем.

Чтобы создать набор параметров **Избранное**, выполните следующие действия.

- 1 Установите нужные настройки на каждой вкладке.
- 2 Введите имя нового набора параметров в поле **Избранное**.



- 3 Нажмите кнопку **Сохранить**.

При создании набора параметров в области **Избранное** сохраняются все текущие настройки драйвера.

Чтобы применить сохраненный набор параметров, выберите его в раскрывающемся списке **Избранное**. После этого настройки печати принтера изменяются в соответствии с выбранным набором.

Чтобы удалить набор, выберите его в списке и нажмите кнопку **Удалить**.

Для восстановления параметров драйвера принтера по умолчанию выберите в списке строку **параметры принтера**.

## Использование справки

Окно справки принтера можно открыть при помощи кнопки **Справка** в окне свойств принтера. Экраны справки предоставляют подробную информацию о свойствах принтера, определяемых его драйвером.

Можно также щелкнуть значок  в верхнем правом углу экрана и выбрать любой параметр.

# 3

## Дополнительные настройки печати

В этой главе описаны функции печати и дополнительные возможности вывода на печать.

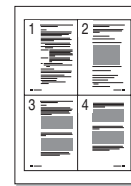
### Примечания

- Окно **Свойства** драйвера принтера может отличаться от описанного в данном руководстве в зависимости от используемого принтера. Однако наборы свойств в окне у них похожи.
- Точное имя принтера можно узнать в документации на компакт-диске из комплекта поставки.

Данная глава содержит следующие разделы.

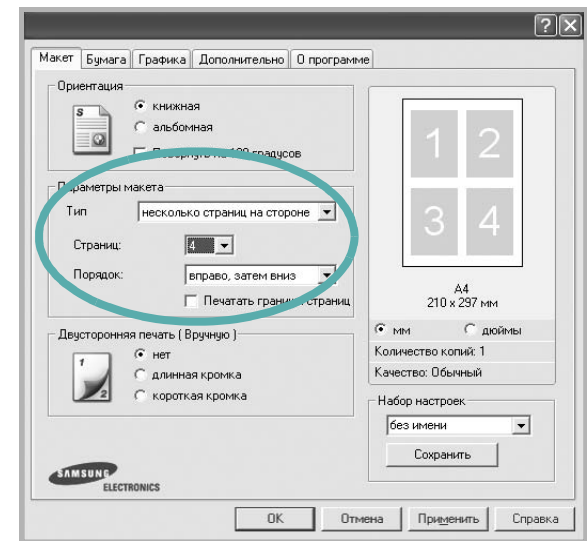
- Печать нескольких страниц на одной стороне листа бумаги (функция «Несколько страниц на стороне»)
- Печать плакатов
- Печать брошюр
- Печать на двух сторонах листа
- Печать документа с масштабированием
- Масштабирование документа по размеру бумаги
- Использование водяных знаков
- Использование наложений

## Печать нескольких страниц на одной стороне листа бумаги (функция «Несколько страниц на стороне»)



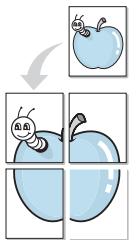
На одном листе бумаги можно напечатать несколько страниц. При этом страницы уменьшаются в размерах и располагаются в указанном порядке. На одной стороне листа можно напечатать до 16 страниц.

- 1 Чтобы изменить параметры печати из приложения, откройте окно свойств принтера. См. «Печать документа» на стр. 12.
- 2 На вкладке **Макет** выберите пункт **несколько страниц на стороне** в раскрывающемся списке **Тип**.
- 3 Укажите нужное число страниц на стороне листа (1, 2, 4, 6, 9 или 16) в раскрывающемся списке **Страниц**.



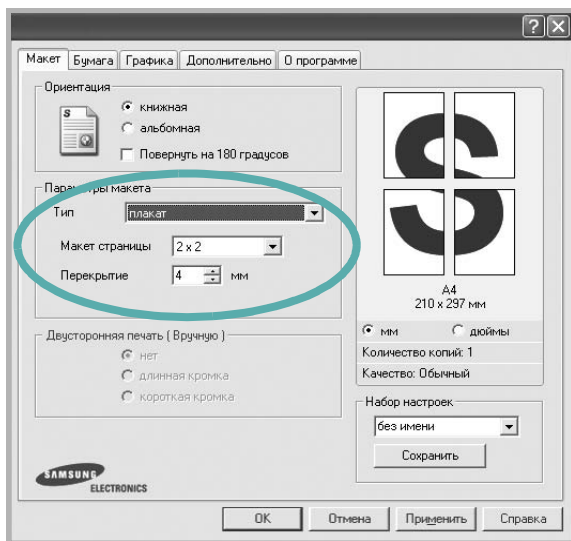
- 4 При необходимости выберите порядок страниц в раскрывающемся списке **Порядок**.  
Если нужно печатать рамки вокруг каждой страницы на листе, установите флажок **Печатать границы страниц**.
- 5 Откройте вкладку **Бумага** и укажите источник, размер и тип бумаги.
- 6 Нажмите кнопку **ОК**, чтобы напечатать документ.

## Печать плакатов



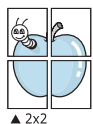
Эта функция позволяет распечатать односторонний документ на 4, 9 или 16 листах бумаги. Впоследствии листы можно склеить и получить документ плакатного размера.

- 1 Чтобы изменить параметры печати из приложения, откройте окно свойств принтера. См. «Печать документа» на стр. 12.
- 2 На вкладке **Макет** выберите пункт **плакат** в раскрывающемся списке **Тип**.

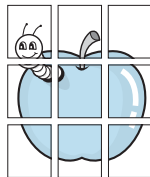


- 3 Укажите параметры плаката.

Доступны следующие макеты страниц: **2 x 2**, **3 x 3** и **4 x 4**. При выборе макета **2 x 2** изображение автоматически растягивается на 4 листа бумаги.



▲ 2x2



▲ 3x3

Укажите размер перекрытия (в миллиметрах или дюймах) для склейки листов бумаги.



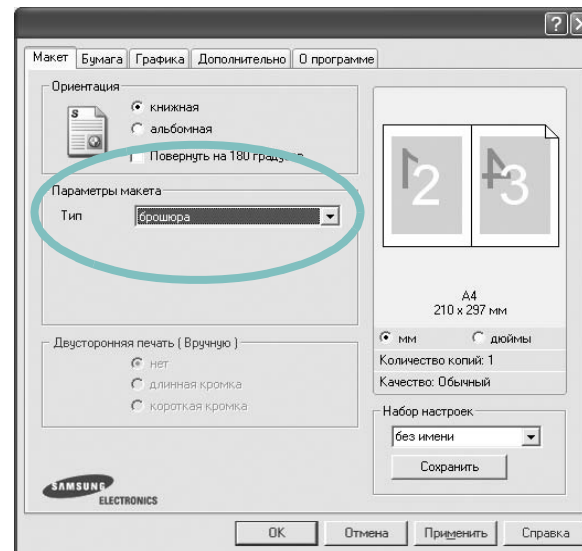
- 4 Откройте вкладку **Бумага** и укажите источник, размер и тип бумаги.
- 5 Нажмите кнопку **ОК**, чтобы напечатать документ. Чтобы получить плакат, склейте листы бумаги.

## Печать брошюр



Эта функция позволяет распечатать документ на двух сторонах бумаги и упорядочить страницы таким образом, что бумагу можно будет согнуть пополам для создания брошюры.

- 1 Чтобы изменить параметры печати из приложения, откройте окно свойств принтера. См. «Печать документа» на стр. 12.
- 2 На вкладке **Макет** выберите пункт **брошюра** в раскрывающемся списке **Тип**.



**Примечание.** Функция печати брошюр доступна только тогда, когда в списке **Размер** на вкладке **Бумага** выбран размер A4, Letter, Legal или Folio.

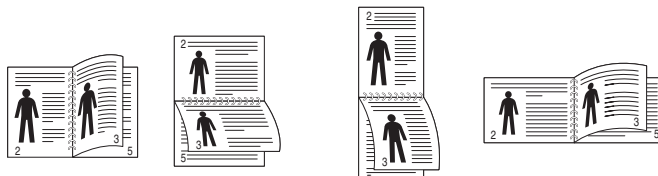
- 3 Откройте вкладку **Бумага** и укажите источник, тип и размер бумаги.
- 4 Нажмите кнопку **ОК**, чтобы напечатать документ.
- 5 После завершения печати согните и прошейте страницы.

## Печать на двух сторонах листа

Можно печатать на обеих сторонах листа бумаги. Перед началом печати задайте ориентацию документа.

Можно выбрать следующие параметры:

- **Определяется принтером.** Если выбрано это значение, данный режим работы принтера определяется настройками, заданными на панели управления принтера. *Некоторые принтеры не поддерживают эту функцию.*
- **нет**
- **длинная кромка** — обычный макет страницы. Используется для печати книг.
- **короткая кромка** — часто используется для печати календарей.



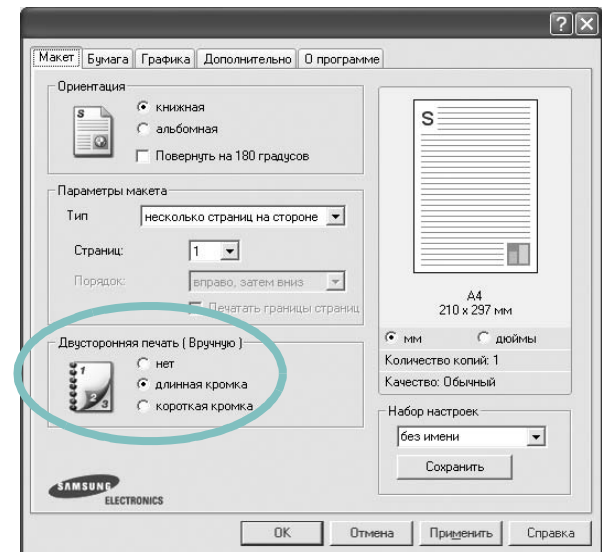
▲ Длинная кромка

▲ Короткая кромка

### Примечания

- Не печатайте на двух сторонах наклеек, прозрачных пленок, конвертов или толстой бумаги. Это может привести к замятию бумаги и повреждению принтера.
- Функцию двусторонней печати можно использовать только при работе с бумагой следующих форматов: A4, Letter, Legal и Folio плотностью (75~90 г/м<sup>2</sup>).

- 1 Чтобы изменить параметры печати из приложения, откройте окно свойств принтера. См. «Печать документа» на стр. 12.
- 2 На вкладке **Макет** укажите ориентацию страницы.
- 3 В разделе **Двусторонняя печать (Вручную)** выберите расположение переплета при двусторонней печати.



- 4 Откройте вкладку **Бумага** и укажите источник, тип и размер бумаги.
- 5 Нажмите кнопку **ОК**, чтобы напечатать документ.

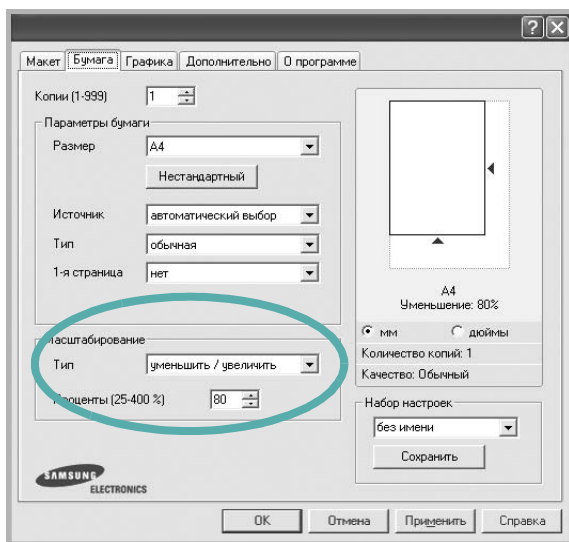
**Примечание.** Если принтер не оснащен блоком двусторонней печати, задание печати придется выполнять вручную. Сначала документ будет напечатан через одну страницу на одной стороне бумаги. После того как будет напечатана первая сторона каждого листа задания печати, появится окно с советами по печати. Завершите печать, следуя инструкциям на экране.

## Печать документа с масштабированием



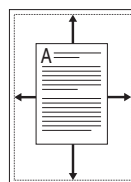
Размер документа на печатной странице можно изменить.

- 1 Чтобы изменить параметры печати из приложения, откройте окно свойств принтера. См. «Печать документа» на стр. 12.
- 2 На вкладке **Бумага** выберите пункт **уменьшить/увеличить** в раскрывающемся списке **Тип**.
- 3 Укажите коэффициент масштабирования в поле ввода **Проценты**.  
Можно также нажать кнопку ▼ или ▲.



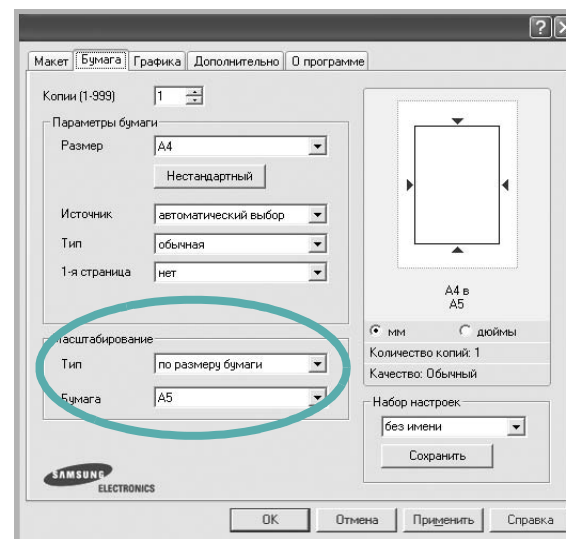
- 4 В области **Параметры бумаги** укажите источник, размер и тип бумаги.
- 5 Нажмите кнопку **ОК**, чтобы напечатать документ.

## Масштабирование документа по размеру бумаги



Эта функция позволяет печатать документ на бумаге любого размера вне зависимости от размеров документа в цифровом виде. Она может быть полезна в том случае, если нужно рассмотреть мелкие детали небольшого документа.

- 1 Чтобы изменить параметры печати из приложения, откройте окно свойств принтера. См. «Печать документа» на стр. 12.
- 2 На вкладке **Бумага** выберите пункт **по размеру бумаги** в раскрывающемся списке **Тип**.
- 3 Выберите правильный размер бумаги в раскрывающемся списке **Размер**.



- 4 В области **Параметры бумаги** укажите источник, размер и тип бумаги.
- 5 Нажмите кнопку **ОК**, чтобы напечатать документ.

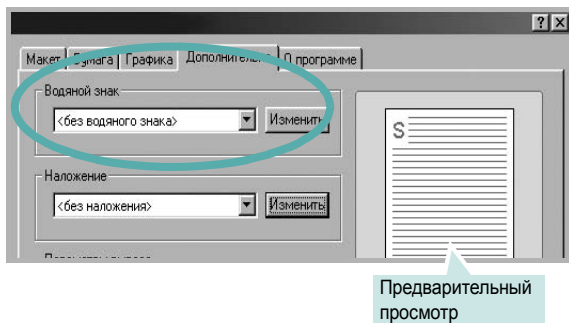
## Использование водяных знаков

Водяные знаки позволяют печатать текст поверх существующего документа. Например, можно напечатать текст «Черновик» или «Секретно» большими серыми буквами по диагонали на первой или на всех страницах документа.

В пакет программного обеспечения принтера входит набор водяных знаков. Их можно изменять, а также пополнять списком новыми.

## Использование имеющихся водяных знаков

- 1 Чтобы изменить параметры печати из приложения, откройте окно свойств принтера. См. «Печать документа» на стр. 12.
- 2 Откройте вкладку **Дополнительно** и выберите нужный водяной знак в раскрывающемся списке **Водяной знак**. Выбранный водяной знак появится на изображении для предварительного просмотра.

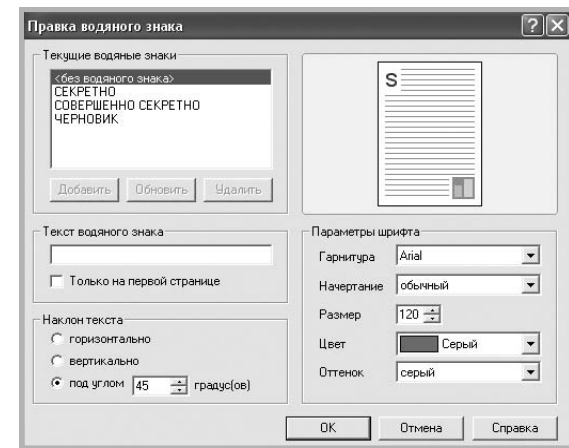


- 3 Нажмите кнопку **ОК**, чтобы начать печать.

**Примечание.** Изображение для предварительного просмотра показывает, как будет выглядеть отпечатанный документ.

## Создание водяного знака

- 1 Чтобы изменить параметры печати из приложения, откройте окно свойств принтера. См. «Печать документа» на стр. 12.
- 2 Откройте вкладку **Дополнительно** и нажмите кнопку **Изменить** в области **Водяной знак**. Откроется окно **Правка водяного знака**.



- 3 Введите текст в поле **Текст водяного знака**. Допускается ввод не более 40 символов. Новый текст появится в окне предварительного просмотра.  
Если установлен флажок **Только на первой странице**, водяной знак печатается только на первой странице документа.
- 4 Задайте параметры водяного знака.  
В области **Параметры шрифта** можно выбрать название, начертание, размер и оттенок шрифта, а в области **Наклон текста** — угол наклона текста водяного знака.
- 5 Для добавления нового водяного знака в список нажмите кнопку **Добавить**.
- 6 После изменения параметров водяного знака нажмите кнопку **ОК**, чтобы начать печать.

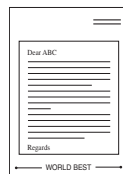
Если водяные знаки не требуются, выберите строку **<без водяного знака>** в раскрывающемся списке **Водяной знак**.

## Изменение водяного знака

- 1 Чтобы изменить параметры печати из приложения, откройте окно свойств принтера. См. «Печать документа» на стр. 12.
- 2 Откройте вкладку **Дополнительно** и нажмите кнопку **Изменить** в области **Водяной знак**. Откроется окно **Правка водяного знака**.
- 3 Выберите нужный водяной знак из списка **Текущие водяные знаки**, измените его текст и параметры.
- 4 Для сохранения изменений нажмите кнопку **Обновить**.
- 5 Нажимайте кнопку **ОК**, пока не закроется окно «Печать».

## Удаление водяного знака

- 1 Чтобы изменить параметры печати из приложения, откройте окно свойств принтера. См. «Печать документа» на стр. 12.
- 2 Откройте вкладку **Дополнительно** и нажмите кнопку **Изменить** в области **Водяной знак**. Откроется окно **Правка водяного знака**.
- 3 В списке **Текущие водяные знаки** выберите подлежащий удалению водяной знак и нажмите кнопку **Удалить**.
- 4 Нажимайте кнопку **ОК**, пока не закроется окно «Печать».



## Использование наложений

### Что такое наложение?

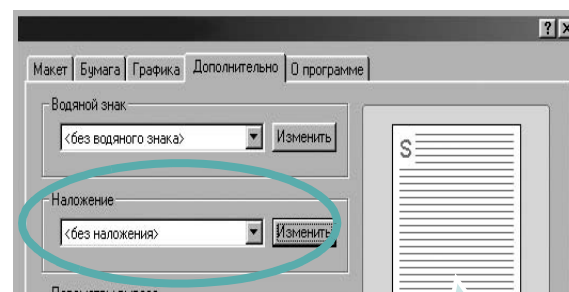
Наложение — это текст или изображение, которое хранится на жестком диске компьютера в виде файла особого формата. Наложения могут печататься вместе с любым документом. Наложения часто используются вместо готовых форм и бланков. Вместо того чтобы использовать заранее напечатанные бланки, вы можете создать наложение, содержащее информацию фирменного бланка. Чтобы распечатать письмо на фирменном бланке компании, не нужно загружать в принтер бланки. Достаточно просто выбрать соответствующее наложение для печати вместе с документом.

**Примечание.** В операционной системе NT 4.0 функция наложения не поддерживается.

### Создание нового наложения

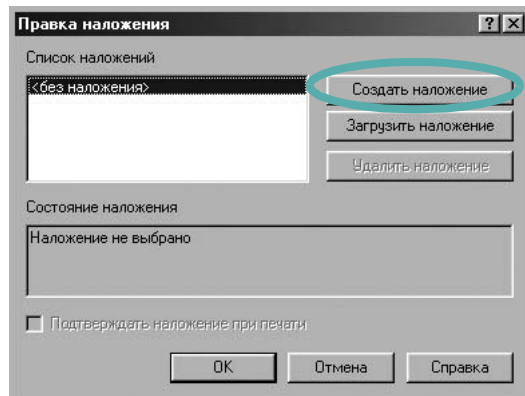
Чтобы использовать наложение страниц, необходимо создать новое наложение, содержащее эмблему или изображение.

- 1 Создайте или откройте документ, содержащий текст или изображение для нового наложения. Расположите текст и изображение нужным образом.
- 2 Для сохранения документа в качестве наложения откройте окно свойств принтера. См. «Печать документа» на стр. 12.
- 3 Откройте вкладку **Дополнительно** и нажмите кнопку **Изменить** в области **Наложение**.

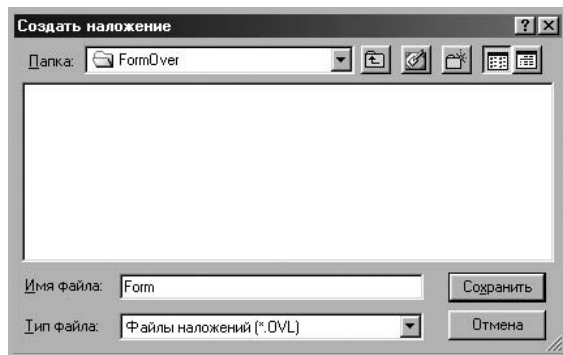


Предварительный просмотр

- 4 В окне «Правка наложения» нажмите кнопку **Создать наложение**.



- 5 В окне «Создать наложение» введите имя в поле «Имя файла». При необходимости укажите путь к файлу. (По умолчанию используется путь C:\FormOver.)



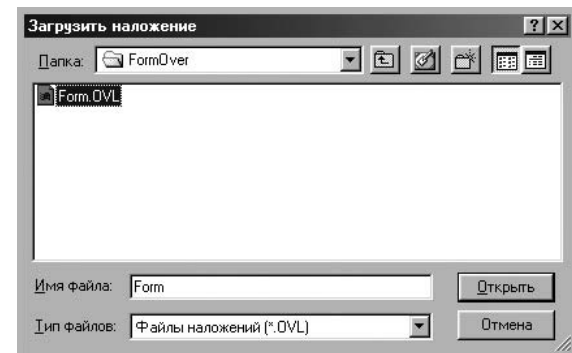
- 6 Нажмите кнопку **Сохранить**. Новое имя появится в поле со списком **Список наложений**.
- 7 Для завершения создания наложения нажмите кнопку **ОК** или **Да**.  
Файл не выводится на печать. Вместо этого он сохраняется на жестком диске компьютера.

**Примечание.** Наложение должно совпадать по размеру с документом, в котором оно используется. Не создавайте наложений с водяными знаками.

## Использование наложения

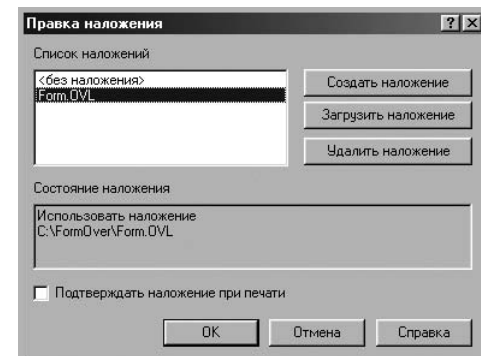
Созданное наложение можно напечатать вместе с документом. Чтобы напечатать документ с наложением, выполните следующие действия.

- 1 Создайте или откройте документ, который необходимо напечатать.
- 2 Чтобы изменить параметры печати из приложения, откройте окно свойств принтера. См. «Печать документа» на стр. 12.
- 3 Откройте вкладку **Дополнительно**.
- 4 Выберите наложение в раскрывающемся списке **Наложение**.
- 5 Если нужный файл наложения в списке **Наложение** отсутствует, нажмите кнопку **Изменить**, затем кнопку **Загрузить наложение** и выберите файл наложения.



Если файл наложения сохранен на внешнем носителе, его также можно загрузить при помощи диалогового окна **Загрузить наложение**.

После выбора файла нажмите кнопку **Открыть**. Файл появится в поле со списком **Список наложений**. После этого его можно использовать для печати. Выберите наложение в поле со списком **Список наложений**.



- 6** При необходимости установите флажок **Подтверждать наложение при печати**. Если флажок установлен, при выводе документа на печать будет появляться запрос на подтверждение использования наложения.  
Если этот флажок не установлен, а наложение выбрано, это наложение будет автоматически печататься вместе с документом.
- 7** Нажимайте кнопки **ОК** или **Да**, пока не начнется печать.  
Выбранное наложение загружается в память принтера вместе с заданием печати и распечатывается вместе с документом.

---

**Примечание.** Разрешение наложения должно совпадать с разрешением документа.

---

## Удаление наложения

Наложение, которое больше не используется, можно удалить.

- 1** В окне свойств принтера выберите вкладку **Дополнительно**.
- 2** Нажмите кнопку **Изменить** в области **Наложение**.
- 3** В поле со списком **Список наложений** выберите наложение, которое следует удалить.
- 4** Нажмите кнопку **Удалить наложение**.
- 5** В окне подтверждения выбранного действия нажмите кнопку **Да**.
- 6** Нажимайте кнопку **ОК**, пока не закроется окно «Печать».

# 4

## Совместное использование принтера в локальной сети

Принтер можно напрямую подключить к одному из компьютеров сети, который принято называть «выделенным компьютером».

Ниже приведены инструкции для ОС Windows XP. Для других ОС Windows обращайтесь к руководству пользователя или интерактивной справке для соответствующей системы Windows.

### Примечания.

- Проверьте совместимость операционной системы (или систем) с принтером. См. раздел «Совместимость с операционными системами» главы «Технические характеристики принтера» в руководстве пользователя принтера.
- Точное имя принтера можно узнать в документации на компакт-диске из комплекта поставки.

## Настройка выделенного компьютера

- 1 Запустите Windows.
- 2 В меню **Пуск** выберите **Принтеры и факсы**.
- 3 Дважды щелкните **значок принтера**.
- 4 В меню **Принтер** выберите **Доступ/Общий доступ**.
- 5 Установите флажок **Общий доступ к данному принтеру**.
- 6 Заполните поле **Сетевое имя**, затем нажмите кнопку **ОК**.

## Настройка клиентского компьютера

- 1 Правой кнопкой мыши щелкните кнопку **Пуск** и выберите в контекстном меню строку **Проводник**.
- 2 Откройте сетевую папку в левой колонке.
- 3 Щелкните общее имя.
- 4 В меню **Пуск** выберите **Принтеры и факсы**.
- 5 Дважды щелкните **значок принтера**.
- 6 В меню **Принтер** выберите **Свойства**.
- 7 На вкладке **Порты** нажмите кнопку **Добавить порт**.
- 8 Выберите **Локальный порт** и нажмите кнопку **Новый порт**.
- 9 В поле **Введите имя порта** введите общее имя.
- 10 Нажмите кнопку **ОК**, а затем — **Заккрыть**.
- 11 Нажмите кнопку **Применить**, а затем — кнопку **ОК**.

# 5 Использование программы Smart Panel

Программа Smart Panel контролирует принтер и выводит сведения о его состоянии, а также позволяет настраивать параметры принтера. Smart Panel устанавливается автоматически при установке программного обеспечения принтера.

## Примечания:

- Для использования этой программы необходимы:
  - Windows 98 или последующая версия Windows (Windows NT 4.0 поддерживает только сетевые принтеры). Список совместимых с принтером операционных систем см. в главе «Технические характеристики принтера» в руководстве пользователя принтера.
  - Mac OS X 10.3 или выше
  - Linux. Список совместимых с принтером систем семейства Linux см. в главе «Технические характеристики принтера» в руководстве пользователя принтера.
  - Internet Explorer версии 5.0 или выше для отображения flash-анимаций в справке формата HTML.
- Точное название принтера см. в документации на компакт-диске из комплекта поставки.

## Описание программы Smart Panel

При возникновении ошибки в процессе печати автоматически появляется окно программы Smart Panel с сообщением об ошибке.

Вы также можете запустить Smart Panel вручную. Дважды щелкните на значке Smart Panel в панели задач Windows (в Windows), или области уведомлений (в Linux). Вы также можете щелкнуть на панели состояния (в Mac OS X).

Дважды щелкните на данном значке в Windows.



Щелкните на данном значке в Mac OS X.



Щелкните на данном значке в Linux.

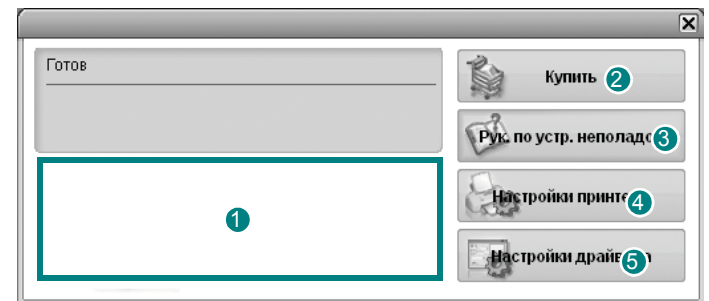


Если Вы являетесь пользователем Windows, в меню **Пуск** выберите в разделе **Программы** или **Все программы** → **имя драйвера Вашего принтера** → **Smart Panel**.

## Примечания:

- Если в системе уже установлены несколько принтеров Samsung, сначала выберите принтер, для которого следует запустить программу Smart Panel. Щелкните правой кнопкой (в Windows или Linux) или щелкните (в Mac OS X) на значке Smart Panel и выберите **имя Вашего принтера**.
- Вид окна Smart Panel и его элементов может отличаться от представленного в этом разделе в зависимости от принтера.

Программа Smart Panel показывает текущее состояние принтера, уровень заполнения картриджей тонером и различные другие сведения. Кроме того, Вы можете изменять настройки.



### 1 Уровень тонера

Программа позволяет следить за уровнем заполнения картриджей тонером. Используемые в примерах принтер и количество картриджей с тонером могут различаться в зависимости от принтера. Некоторые принтеры не поддерживают эту функцию.

### 2 Купить

Новый картридж с тонером можно заказать через Интернет.

### 3 Руководство по устранению неполадок

Сведения о разрешении проблем приводятся в справке.

### 4 Настройки принтера

В окне **Printer Settings Utility** можно изменить настройки принтера. Некоторые принтеры не поддерживают эту функцию.

**Примечание:** Если Ваш принтер подключен к сети и Вы являетесь пользователем Windows, вместо окна утилиты настройки принтера появится окно **Веб-служба SyncThru**. В Mac OS X и Linux не поддерживается сетевое подключение.

### 5 Настройки драйвера (Только для Windows)

Окно свойств принтера обеспечивает доступ ко всем параметрам устройства. Дополнительную информацию См. «Параметры принтера» на стр. 13.

## Доступ к руководству по поиску и устранению неисправностей

Руководство по поиску и устранению неисправностей содержит инструкции по устранению различных ошибок, связанных с состоянием принтера.

Щелкните правой кнопкой (в Windows или Linux) или щелкните (в Mac OS X) на значке Smart Panel и выберите **Руководство по устранению неполадок**.


## Работа с утилитой настройки принтера

Утилита настройки принтера позволяет изменять и проверять параметры принтера.

- 1 Щелкните правой кнопкой (в Windows или Linux) или щелкните (в Mac OS X) на значке Smart Panel и выберите **Настройки принтера**.
- 2 Измените параметры принтера.
- 3 Для отправки изменений на принтер нажмите кнопку **Apply (Применить)**.

**Примечание:** Если Ваш принтер подключен к сети и Вы являетесь пользователем Windows, вместо окна утилиты настройки принтера появится окно **Веб-служба SyncThru**.

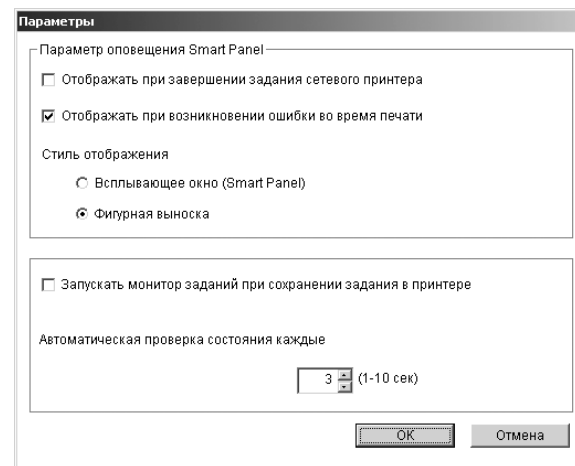
## Работа со справкой

Для получения дополнительных сведений об утилите настройки принтера щелкните .

## Изменение параметров программы Smart Panel

Щелкните правой кнопкой (в Windows или Linux) или щелкните (в Mac OS X) на значке Smart Panel и выберите **Параметры**.

Откроется следующее окно.



- **Отображать при завершении задания сетевого принтера:** После выполнения задания на печать в Windows на экране появляется всплывающее окно программы Smart Panel или подсказка. *(Только для принтеров, поддерживаемых сетью Windows).*
- **Отображать при возникновении ошибки во время печати:** При возникновении ошибки в процессе печати на экране появляется всплывающее окно программы Smart Panel или подсказка.
- **Стиль отображения:** Можно выбрать внешний вид сообщения. При выборе **Всплывающее окно (Smart Panel)**, сообщение появится во всплывающем окне Smart Panel в Windows и Mac OS X.
- **Запускать монитор заданий при сохранении задания в принтере:** Если задания печати хранятся на жестком диске принтера, появится окно монитора заданий Windows. *(Только для сетевых принтеров со встроенным жестким диском).*
- **Автоматическая проверка состояния каждые:** Периодичность обновления сведений о состоянии принтера. Чем меньше значение данного параметра, тем чаще компьютер проверяет состояние принтера, что позволяет быстрее реагировать на ошибки.

# 6

## Использование принтера в среде Linux

Принтер может использоваться в среде Linux.

Данная глава содержит следующие разделы:

- **Системные требования**
- **Установка драйвера принтера**
- **Изменение способа подключения принтера**
- **Удаление драйвера принтера**
- **Работа с инструментом конфигурации**
- **Изменение свойств LLPR**

---

### Системные требования

#### Поддерживаемые ОС

- Red Hat 8.0 ~ 9.0
- Fedora Core 1, 2, 3
- Mandrake 9.2 ~ 10.1
- SuSE 8.2 ~ 9.2

#### Рекомендуемая конфигурация системы

- Процессор Pentium IV с частотой 1 ГГц или более мощный
- ОЗУ 256 МБ или больше
- Жесткий диск объемом 1 ГБ или больше

#### Программное обеспечение

- Glibc 2.1 и выше
- GTK+ 1.2 и выше
- GhostScript

---

#### Примечания


- Окно свойств принтера в Linux может отличаться от изображенного в настоящем руководстве в зависимости от используемого принтера. Однако наборы свойств у них похожи.
  - *Имя принтера можно найти на компакт-диске, входящем в комплект поставки.*
-

## Установка драйвера принтера

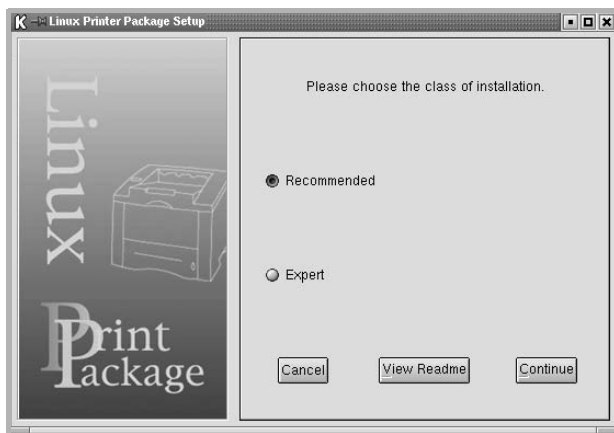
- 1 Подключите принтер к компьютеру. Включите компьютер и принтер.
- 2 Когда появится окно Administrator Login, введите значение **root** в поле **Login**, затем введите системный пароль.

**Примечание.** Для установки программного обеспечения устройства необходимо войти в систему в качестве привилегированного пользователя (**root**). Если вы не являетесь привилегированным пользователем, обратитесь к системному администратору.

- 3 Вставьте компакт-диск с программным обеспечением. Компакт-диск запустится автоматически.

**Примечание.** Если компакт-диск не запускается автоматически, щелкните значок  внизу окна. В появившемся окне терминала введите:  
[root@local /root]# **mount -t iso9660 /dev/hdc /mnt/cdrom** (где /dev/hdc — компакт-диск с программным обеспечением для принтера, /mnt/cdrom — каталог)  
[root@local /root]# **cd /mnt/cdrom** (каталог компакт-диска)  
[root@local cdrom]# **./setup.sh**

- 4 Выберите тип установки — **Recommended** или **Expert**, затем нажмите кнопку **Continue**.



Установка **Recommended** полностью автоматизирована и не требует вмешательства. Установка **Expert** позволяет выбрать путь установки и систему печати.

- 5 Если вы выбрали **Recommended**, перейдите к шагу 6.

Если используется установка **Expert**, задайте нужные параметры и нажмите кнопку **Begin Install**.



- 6 Начнется установка драйвера принтера. По завершении установки нажмите кнопку **Start**.



- 7 Откроется окно Linux Printer Configuration. Щелкните значок **Add Printer** на панели инструментов сверху окна.

**Примечание.** В зависимости от используемой системы печати может открыться окно Administrator Login. Введите значение **root** в поле **Login**, а затем — системный пароль.

- 8 На экран выводятся установленные в системе принтеры. Выберите принтер, который вы хотите использовать. Функциональные вкладки, доступные для выбранного принтера, отображаются сверху окна Add Printer.

**Примечание.** Если принтер поддерживает печать PostScript, рекомендуется выбрать драйвер PostScript.

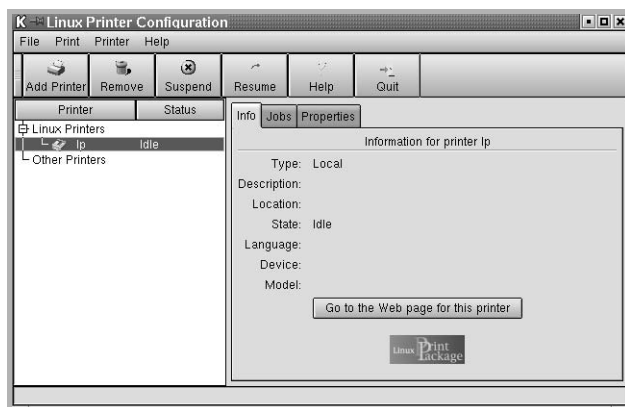
- 9 Откройте вкладку **Connection** и проверьте правильность настроек порта. Если параметры установлены неверно, измените их.



- 10 Вкладки **Settings** и **Queue** используются для просмотра текущих параметров принтера. При необходимости их можно изменить.

**Примечание.** Параметры могут различаться в зависимости от принтера. В зависимости от используемой системы печати поля **Description** и **Location** в окне **Queue** могут не отображаться.

- 11 Для выхода нажмите кнопку **OK**.
- 12 При появлении сообщения об успешной установке принтера нажмите кнопку **OK**.
- 13 Откроется окно конфигурации принтера Linux Printer Configuration. На вкладке **Info** отображается информация о драйвере принтера. Измените конфигурацию принтера, если это необходимо. Для получения дополнительных сведений об изменении конфигурации принтера см. «Работа с инструментом конфигурации» на с. 32.



## Изменение способа подключения принтера

Если вы изменили интерфейс принтера с USB на параллельный или наоборот, необходимо произвести повторную настройку принтера, добавив его в систему. Выполните следующие действия.

- 1 Подключите принтер к компьютеру. Включите компьютер и принтер.
- 2 При появлении окна Administrator Login введите значение **root** в поле Login, затем введите системный пароль.

**Примечание.** Для добавления в систему печати нового принтера вы должны войти в систему как привилегированный пользователь (**root**). Если вы не располагаете такими правами, обратитесь к системному администратору.

- 3 В меню Startup внизу рабочего стола выберите пункт **Linux Printer**, а затем — **Configuration Tool**.

Вы также можете открыть окно Linux Printer Configuration введя строку **«linux-config»** в окне терминала.

- 4 В открывшемся окне Linux Printer Configuration щелкните значок **Add Printer** на панели инструментов сверху окна.
- 5 Откройте вкладку **Connection** сверху окна Add Printer.

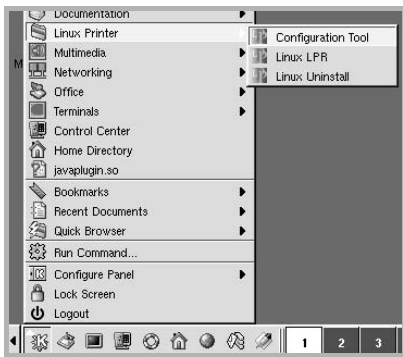
Проверьте настройки порта. Если параметры установлены неверно, измените их.



- 6 Нажмите кнопку **OK**.

## Удаление драйвера принтера

- 1 В меню Startup внизу рабочего стола выберите пункт **Linux Printer**, а затем — **Configuration Tool**.

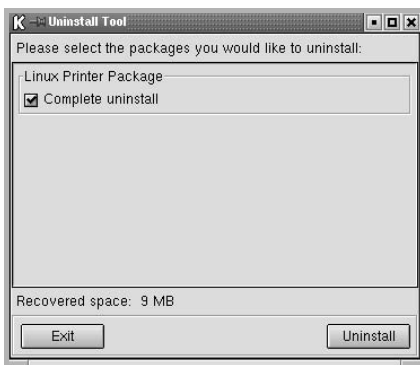


Вы также можете открыть окно Linux Printer Configuration введя строку «**linux-config**» в окне терминала.

- 2 В окне Linux Printer Configuration выберите команду **Uninstall** в меню **File**.
- 3 Откроется окно Administrator Login. Введите значение «**root**» в поле **Login**, а затем — системный пароль. Нажмите кнопку **Proceed**.

**Примечание.** Для удаления программного обеспечения принтера вы должны войти в систему как привилегированный пользователь (**root**). Если вы не располагаете такими правами, обратитесь к системному администратору.

- 4 На экран будет выведен запрос на подтверждение удаления. Нажмите кнопку **Yes**.
- 5 Выберите **Complete uninstall**, затем нажмите кнопку **Uninstall**.



- 6 Нажмите кнопку **OK** для удаления драйвера.
- 7 По завершении удаления нажмите кнопку **Finished**.

## Работа с инструментом конфигурации

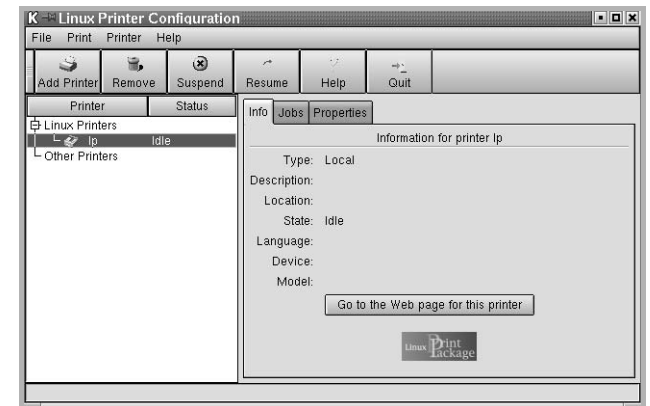
Инструмент конфигурации обеспечивает доступ к задачам администрирования, включая добавление и удаление принтеров и изменение их общих настроек. С его помощью обычные пользователи могут просматривать очередь печати и свойства принтера, а также изменять локальные настройки.

Чтобы воспользоваться инструментом конфигурации, выполните следующие действия.

- 1 В меню Startup внизу экрана выберите пункт **Linux Printer**, а затем — **Configuration Tool**. Откроется окно Linux Printer Configuration.

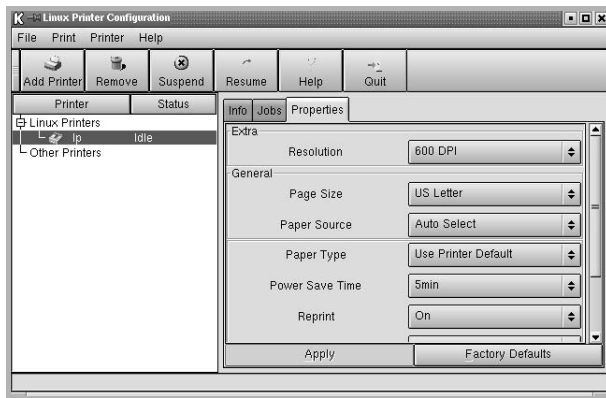
Можно также открыть его введя строку «**linux-config**» в окне терминала.

- 2 На левой панели окна Linux Printer Configuration отображается список установленных принтеров. В правой части окна расположено несколько вкладок с информацией о выбранном принтере. Выберите нужный драйвер принтера.



- 3 Вкладка **Info** содержит общую информацию о принтере. При наличии подключения к Интернету нажатием кнопки **Go to the Web page for this printer** можно перейти на веб-страницу Samsung. Откройте вкладку **Job** для просмотра очереди печати выбранного принтера и управления ею. Можно отложить, возобновить или удалить задание в очереди. Задание печати можно перетащить из очереди одного принтера в очередь другого.

Вкладка **Properties** позволяет изменить настройки принтера по умолчанию.

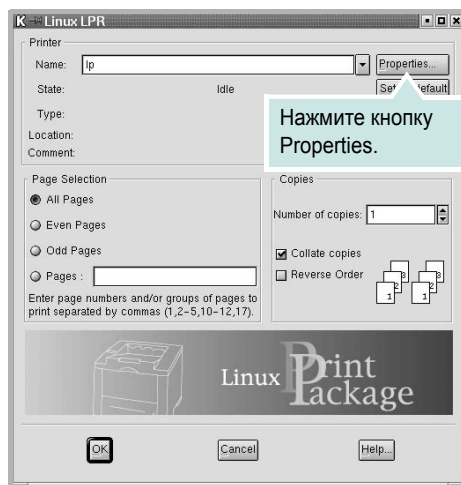


**Примечание.** Обычные пользователи могут изменять общие системные настройки по умолчанию, заданные администратором. Когда обычный пользователь нажимает кнопку **Apply**, измененные настройки сохраняются в его профиле и могут впоследствии применяться с помощью LLPR. Если инструментом конфигурации пользуется администратор, новые настройки сохраняются как общие настройки по умолчанию.

## Изменение свойств LLPR

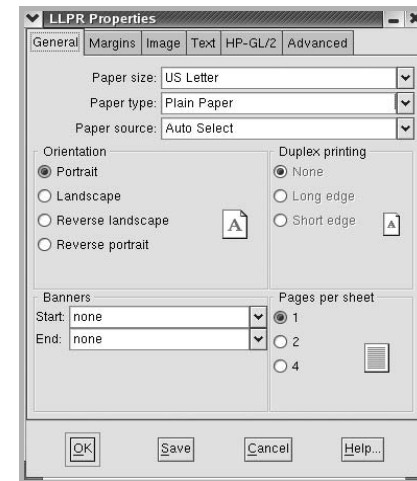
Настройки принтера можно отрегулировать в окне свойств LLPR. Чтобы открыть окно свойств LLPR, выполните следующее.

- 1 В текущем приложении выберите команду **Print**.
- 2 Когда откроется окно Linux LPR, нажмите кнопку **Properties**.



Окно LLPR Properties можно открыть и иным способом.

- В меню Startup внизу экрана выберите пункт **Linux Printer**, а затем — **Linux LPR**.
  - Если открыто окно Linux Printer Configuration, выберите пункт **Test Print** в меню **Print**.
- 3 Откроется окно LLPR Properties.



В верхней части окна расположены шесть вкладок.

- **General** — позволяет изменить размер, тип и источник бумаги, ориентацию документа, включить функцию двусторонней печати, добавить заголовки и изменить число страниц на одном листе.
- **Margins** — позволяет установить поля страницы. Справа графически отображаются текущие настройки. Эти поля не используются при печати обычных данных PostScript.
- **Image** — позволяет установить параметры изображений, которые используются при печати графических файлов (например, когда документ, не содержащий данных PostScript, передается на LLPR командной строкой). Настройки цвета также используются для документов PostScript.
- **Text** — позволяет указать плотность текста и включить или отключить синтаксическое выделение цветом.
- **HP-GL/2** — позволяет установить значения по умолчанию для печати документов в формате HP-GL/2, используемом некоторыми плоттерами.
- **Advanced** — позволяет отменить настройки принтера по умолчанию.

Если нажать кнопку **Save** внизу экрана, настройки будут сохраняться между сеансами LLPR.

Кнопка **Help** служит для просмотра подробной информации о параметрах в окне.

- 4 Для применения настроек нажмите кнопку **OK** в окне LLPR Properties. Вы вернетесь в окно Linux LPR. Чтобы начать печатать, нажмите кнопку **OK**.

# 7

## Использование принтера с компьютером Macintosh

Данный принтер можно использовать с компьютерами Macintosh, имеющими встроенный порт USB или плату сетевого интерфейса 10/100 Base-TX. Для печати документов из ОС Macintosh можно использовать драйвер CUPS. Для этого установите файл PPD.

**Примечание.** *Некоторые принтеры не поддерживают сетевой интерфейс. Чтобы выяснить, поддерживает ли принтер сетевой интерфейс, см. раздел «Технические характеристики принтера» в руководстве пользователя принтера.*

Данная глава содержит следующие разделы.

- Установка программного обеспечения для ОС Macintosh
- Настройка принтера
- Печать

### Установка программного обеспечения для ОС Macintosh

На компакт-диске, входящем в комплект поставки принтера, находится PPD-файл, позволяющий использовать драйвер CUPS или Apple LaserWriter (*только для принтеров, поддерживающих драйвер PostScript*) для печати на компьютерах с ОС Macintosh.

Перед установкой программного обеспечения принтера проверьте следующее.

| Компонент                | Требования         |
|--------------------------|--------------------|
| Операционная система     | Mac OS 10.3 ~ 10.4 |
| ОЗУ                      | 128 МБ             |
| Свободное место на диске | 200 МБ             |

### Установка драйвера принтера

- 1 Подключите принтер к компьютеру. Включите компьютер и принтер.
- 2 Вставьте компакт-диск, входящий в комплект поставки, в дисковод для компакт-дисков.
- 3 Дважды щелкните на **иконке компакт-диска**, появившейся на рабочем столе Macintosh.
- 4 Дважды щелкните значок папки **MAC\_Installer**.
- 5 Дважды щелкните на папке **MAC\_Printer**.
- 6 Дважды щелкните значок **Samsung SPLC Installer**.
- 7 Введите пароль и нажмите кнопку **OK**.
- 8 Открывается окно Мастера установки Samsung SPL. Щелкните **Continue** и затем щелкните **Continue**.
- 9 Выберите **Easy Install** и щелкните **Install**.
- 10 По завершении установки нажмите кнопку **Quit**.

### Удаление драйвера принтера

Удаление программы требуется при обновлении программного обеспечения или в случае сбоя при установке.

- 1 Вставьте компакт-диск, входящий в комплект поставки, в дисковод для компакт-дисков.
- 2 Дважды щелкните на **иконке компакт-диска**, появившейся на рабочем столе Macintosh.
- 3 Дважды щелкните значок папки **MAC\_Installer**.
- 4 Дважды щелкните на папке **MAC\_Printer**.
- 5 Дважды щелкните значок **Samsung SPLC Installer**.
- 6 Введите пароль и нажмите кнопку **OK**.
- 7 Открывается окно Мастера установки Samsung SPL. Щелкните **Continue** и затем щелкните **Continue**.
- 8 Выберите **Uninstall** и затем щелкните **Uninstall**.
- 9 По завершении удаления нажмите кнопку **Quit**.

## Настройка принтера

Настройка принтера зависит от того, какой кабель используется для подключения принтера к компьютеру — сетевой или кабель USB.

### Для компьютера Macintosh с сетевым подключением

**Примечание.** *Некоторые принтеры не поддерживают сетевой интерфейс. До подключения принтера уточните, поддерживает ли устройство сетевой интерфейс. Сведения имеются в разделе «Технические характеристики принтера» руководства пользователя принтера.*

- 1 При установке файлов PPD и фильтра следуйте инструкциям раздела «Установка программного обеспечения для ОС Macintosh» на стр. 34.
- 2 Откройте **Print Setup Utility** в папке **Utilities**.
- 3 Нажмите кнопку **Add** в окне **Printer List**.
- 4 Выберите вкладку **IP Printing**.
- 5 Установите значение **Socket/HP Jet Direct** для параметра **Printer Type**.  
**ПРИ ПЕЧАТИ МНОГОСТРАНИЧНЫХ ДОКУМЕНТОВ  
МОЖНО УВЕЛИЧИТЬ ПРОИЗВОДИТЕЛЬНОСТЬ ПЕЧАТИ,  
ВЫБРАВ ТИП ПРИНТЕРА SOCKET.**
- 6 Введите IP-адрес принтера в поле **Printer Address**.
- 7 Укажите имя очереди в поле **Queue Name**. Если не удастся определить имя очереди для сервера печати, сначала воспользуйтесь очередью по умолчанию.
- 8 Выберите **Samsung** в списке **Printer Model** и название модели принтера в списке **Model Name**.
- 9 Нажмите кнопку **Add**.
- 10 IP-адрес принтера отображается в списке **Printer List**. Принтер будет использоваться по умолчанию.

### Для компьютера Macintosh с подключением USB

- 1 При установке файлов PPD и фильтра следуйте инструкциям раздела «Установка программного обеспечения для ОС Macintosh» на стр. 34.
- 2 Откройте **Print Setup Utility** в папке **Utilities**.
- 3 Нажмите кнопку **Add** в окне **Printer List**.
- 4 Выберите вкладку **USB**.
- 5 Выберите **Samsung** в списке **Printer Model** и название модели принтера в списке **Model Name**.
- 6 Нажмите кнопку **Add**.  
Устройство отображается в списке **Printer List** и назначается принтером по умолчанию.

## Печать

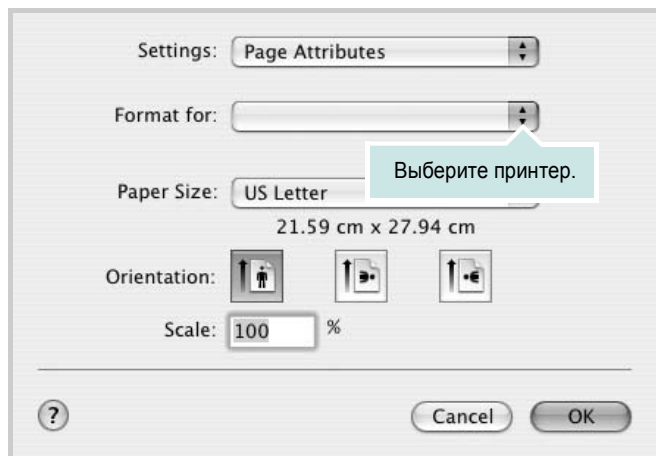
### Примечания

- Окно свойств принтера в Macintosh может отличаться от описанного в данном руководстве в зависимости от используемого принтера. Однако наборы свойств в окне у них похожи.
- *Имя принтера содержится на компакт-диске, входящем в комплект поставки.*

## Печать документа

При печати документов в Macintosh необходимо устанавливать параметры печати в каждом используемом приложении. Для печати на компьютере Macintosh выполните следующие действия.

- 1 Откройте приложение Macintosh и выберите файл, который необходимо распечатать.
- 2 Откройте меню **File** и щелкните пункт **Page Setup** (**Document Setup** в некоторых приложениях).
- 3 Выберите размер страницы, ориентацию, масштаб и другие параметры, затем нажмите кнопку **OK**.



▲ Mac OS 10.3

- 4 Откройте меню **File** и щелкните пункт **Print**.
- 5 Укажите число копий и выберите страницы, которые необходимо напечатать.
- 6 После завершения настройки нажмите кнопку **Print**.

## Изменение настроек принтера

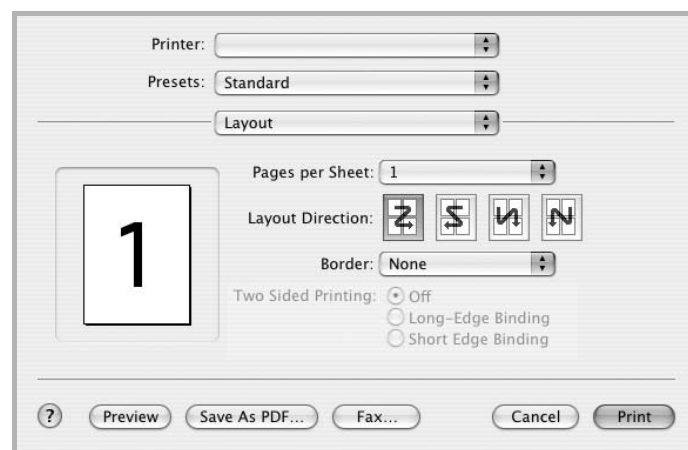
При использовании принтера могут применяться дополнительные функции.

В приложении ОС Macintosh выберите пункт **Print** в меню **File**. Имя принтера в окне свойств может отличаться в зависимости от используемого устройства. В остальном наборы свойств принтера в окне похожи.

### Настройка макета

Параметры на вкладке **Layout** определяют расположение документа на печатной странице. Допускается печать нескольких страниц на одном листе бумаги.

Для доступа к соответствующим параметрам выберите пункт **Layout** в раскрывающемся списке **Presets**. Для получения дополнительной информации см. ниже раздел «Печать нескольких страниц на одной стороне листа бумаги».



▲ Mac OS 10.3

## Настройка параметров принтера

Параметры на вкладке **Printer Features** позволяют выбрать тип бумаги и настроить качество печати.

Для доступа к соответствующим параметрам выберите **Printer Features** в раскрывающемся списке **Presets**.



▲ Mac OS 10.3

## Paper Type

**Тип** должен соответствовать бумаге в лотке, из которого Вы хотите печатать. Это позволит получить отпечатки наилучшего качества.

## Resolution(Quality)

*Доступные для выбора параметры разрешения могут различаться в зависимости от модели принтера.* Выберите разрешение печати. Чем выше разрешение, тем более четкими будут символы и графика. При увеличении разрешения может возрасти время печати.

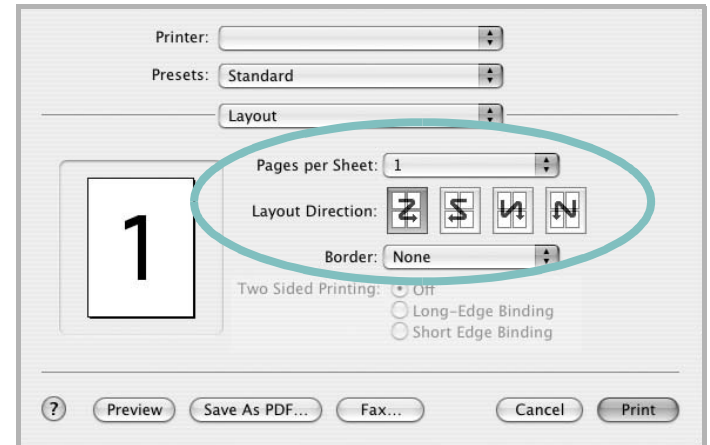
## Color Mode

Можно выбрать параметры передачи цвета. Значение **Color** обычно позволяет добиться наилучшего качества печати цветных изображений. Для печати цветного изображения в оттенках серого выберите значение **Grayscale**.

## Печать нескольких страниц на одной стороне листа бумаги

На одной стороне листа бумаги можно напечатать несколько страниц. Эта функция позволяет экономить ресурсы при печати черновиков.

- 1 В приложении ОС Macintosh выберите пункт **Print** в меню **File**.
- 2 Выберите **Layout**.



▲ Mac OS 10.3

- 3 В раскрывающемся списке **Pages per Sheet** укажите число страниц, которые требуется напечатать на одном листе бумаги.
- 4 Для параметра **Layout Direction** укажите порядок страниц. Для печати рамки вокруг каждой страницы на листе выберите соответствующее значение в раскрывающемся списке **Border**.
- 5 Нажмите кнопку **Print**. Принтер напечатает заданное число страниц на одной стороне листа бумаги.

# ПРОГРАММНОЕ ОБЕСПЕЧЕНИЕ

## УКАЗАТЕЛЬ

### L

- Linux
  - драйвер
    - удаление 32
    - установка 30
  - инструмент конфигурации 32
  - свойства LLP 33

### M

- Macintosh
  - драйвер
    - удаление программного обеспечения 34
    - установка 34
  - настройка принтера 35
  - печать 36
- монитор состояния, использование 27

### B

- водяной знак
  - изменение 23
  - печать 22
  - создание 22
  - удаление 23

### D

- двусторонняя печать 20
- документ, печать
  - Macintosh 36
  - Windows 12
- дополнительные возможности печати, использование 18
- дополнительные свойства, задание 16

### I

- источник бумаги, выбор
  - Windows 14
- источник бумаги, задание
  - Linux 33

### H

- наложение
  - печать 24
  - создание 23
  - удаление 25
- настройка
  - избранное 17
  - параметр True-Type 15
  - плотность 15
  - разрешение
    - Macintosh 37
    - Windows 15
  - режим изображения 15
- настройки избранного, использование 17

### O

- ориентация, печать
  - Windows 13

### P

- параметры графики, задание 15
- печать
  - брошюры 19
  - в Windows 12
  - водяной знак 22
  - двусторонняя 20
  - документ 12
  - масштабирование 21
  - на Macintosh 36
  - наложение 23
  - несколько страниц на одном листе
    - Macintosh 37
    - Windows 18
  - плакат 22
  - по размеру страницы 21
- печать брошюр 19
- печать нескольких страниц на одном листе
  - Macintosh 37
  - Windows 18
- плакат, печать 19
- программное обеспечение

- переустановка
  - Windows 10
- системные требования
  - Linux 29
  - Macintosh 34
- удаление
  - Linux 32
  - Windows 11
- удаление программного обеспечения
  - Macintosh 34
- установка
  - Linux 30
  - Macintosh 34
  - Windows 4

- программное обеспечение принтера
  - удаление
    - Linux 32
    - Windows 11
  - удаление программного обеспечения
    - Macintosh 34
  - установка
    - Linux 30
    - Macintosh 34
    - Windows 4

### P

- размер бумаги, задание 14
- разрешение принтера, задание
  - Macintosh 37
  - Windows 15

### C

- свойства бумаги, задание 14
- свойства макета, задание
  - Linux 33
  - Macintosh 36
  - Windows 13
- свойства принтера, задание
  - Linux 33
  - Macintosh 36
  - Windows 13
- системные требования
  - Linux 29

Macintosh 34  
справка, использование 17

## T

тип бумаги, задание  
Linux 33  
Macintosh 37

## У

удаление, программное обеспечение  
Linux 32  
Macintosh 34  
Windows 11  
установка  
драйвер принтера  
Linux 30  
Macintosh 34  
Windows 4

[www.samsungprinter.com](http://www.samsungprinter.com)