

Мобильный телефон Руководство пользователя

Некоторая информация, приведенная в настоящем руководстве, может не соответствовать Вашему телефону, поскольку зависит от установленного программного обеспечения и/или Вашего оператора сотовой связи. Дизайн, спецификации и другие данные могут изменяться без предварительного уведомления.

www.samsungmobile.ru

Printed in Korea
Code No.:GH68-xxxxxA
Russian, 05/2009, Rev. 1.0

- Удары и неаккуратное обращение могут привести к серьезным повреждениям электроники телефона.
- Не покрывайте телефон краской; краска может засорить подвижные части и нарушить их нормальную работу.
- Если телефон имеет встроенную фото вспышку или фонарик, избегайте попадания яркого света в глаза людей и животных.
- Телефон может быть поврежден сильными магнитными полями. Не используйте футляры и аксессуары с магнитными замками и берегите телефон от длительного воздействия магнитных полей.

Не используйте телефон вблизи других электронных приборов

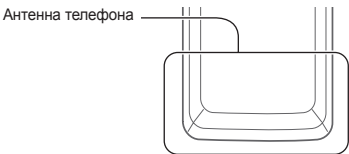
Телефон излучает радиочастотные сигналы, которые могут создавать помехи в работе электронных устройств, не защищенных от воздействия радиочастотного излучения, таких как кардиостимуляторы, слуховые аппараты, медицинские приборы, а также бытовая и автомобильная аппаратура. Для устранения неполадок, связанных с радиопомехами, обратитесь к производителю оборудования.



Важная информация по использованию устройства

При использовании держите телефон в обычном положении

Не касайтесь внутренней антенны телефона.



Предупреждения о безопасности

Храните телефон в местах, недоступных для детей и домашних животных

Во избежание несчастных случаев храните мелкие детали телефона и аксессуары в местах, недоступных для детей и домашних животных.

Берегите слух



Прослушивание музыки с помощью наушников на большой громкости может привести к нарушениям слуха. Используйте минимально достаточный уровень громкости для разговора или прослушивания музыки.

Правильная установка мобильного телефона и аксессуаров в автомобиле

Убедитесь, что мобильные телефоны или аксессуары, установленные в автомобиле, надежно закреплены. Не помещайте телефон и его аксессуары в зоне раскрывающейся подушки безопасности или рядом с ней. Неправильная установка оборудования для беспроводной связи может привести к серьезным травмам в случае срабатывания подушки безопасности.

Аккуратное использование и утилизация аккумуляторов и зарядных устройств

- Используйте только рекомендованные компанией Samsung аккумуляторы и зарядные устройства, предназначенные для вашего телефона. Несовместимые аккумуляторы и зарядные устройства могут привести к серьезным травмам и повреждению вашего телефона.

Доверяйте ремонт телефона только квалифицированным специалистам

Неквалифицированный ремонт может привести к повреждению телефона и прекращению действия гарантии.

Продление срока службы аккумулятора и зарядного устройства

- Не следует оставлять аккумулятор подключенным к зарядному устройству на срок более недели, поскольку избыточная зарядка может сократить срок службы аккумулятора.
- Если полностью заряженный аккумулятор не использовать в работе, он со временем разряжается.
- После зарядки аккумулятора всегда отключайте зарядное устройство от источника питания.
- Аккумуляторы следует использовать только по их прямому назначению.

Аккуратно обращайтесь с SIM-картой и картами памяти

- Не извлекайте карту при передаче и получении данных, так как это может привести к потере данных и/или повреждению карты или телефона.
- Предохраняйте карту от сильных ударов, статического электричества и электрических помех от других устройств.
- Частые стирание и запись данных сокращают срок службы карты.
- Не прикасайтесь к позолоченным контактам карт памяти пальцами и металлическими предметами. Загрязненную карту протирайте мягкой тканью.

Доступ к службам экстренной помощи

В некоторых районах и при некоторых обстоятельствах выполнить экстренные вызовы невозможно. В случае отъезда в отдаленные или не обслуживаемые районы продумайте другой способ связи со службами экстренной помощи.

- Никогда не утилизируйте аккумулятор или телефон путем сожжения. Соблюдайте все местные правила утилизации использованных аккумуляторов и устройств.
- Никогда не помещайте аккумуляторы и телефоны внутрь или на поверхность нагревательных приборов, например микроволновых печей, электрических плит или радиаторов. При перегреве аккумуляторы могут взорваться.
- Никогда не разбивайте и не прокалывайте аккумуляторы. Не подвергайте аккумулятор высокому внешнему давлению, которое может привести к короткому замыканию или перегреву.

Меры предосторожности при использовании кардиостимуляторов

Во избежание радиопомех сохраняйте дистанцию не менее 15 см между мобильными телефонами и кардиостимуляторами, как рекомендуют производители и независимая исследовательская группа Wireless Technology Research. При появлении малейших признаков радиопомех в работе кардиостимулятора или другого медицинского прибора немедленно выключите телефон и проконсультируйтесь с производителем кардиостимулятора и медицинского прибора.

Выключайте телефон в потенциально взрывоопасной среде

Не пользуйтесь телефоном на автозаправочных станциях (станциях техобслуживания), а также вблизи емкостей с топливом или химическими веществами. Выключайте телефон в местах, где этого требуют соответствующие предупреждающие знаки и инструкции. Телефон может стать причиной взрыва или пожара в непосредственной близости от объектов хранения топлива или химических веществ, а также в местах выполнения взрывных работ. Не храните и не перевозите горючие жидкости, газы или взрывчатые вещества вместе с телефоном, его компонентами или принадлежностями.

Информация о сертификации удельного коэффициента поглощения (SAR)

Телефон изготовлен с учетом предельно допустимых уровней облучения радиочастотной (PЧ) энергией, рекомендованных Советом ЕС. Данные стандарты запрещают продажу мобильных устройств, уровень излучения которых (называемый удельным коэффициентом поглощения SAR) превышает 2 Вт на килограмм.

Во время тестирования максимальный SAR для данной модели составил 1,01 ватт на килограмм. При обычном использовании значение SAR гораздо меньше, поскольку телефон излучает только то количество радиочастотной энергии, которое необходимо для передачи сигнала на ближайшую базовую станцию. Благодаря автоматическому снижению уровня излучения телефона снижается воздействие радиочастотной энергии.

Декларация о соответствии в данном руководстве пользователя свидетельствует о соответствии директиве Европейского Союза по радиооборудованию и телекоммуникационному терминальному оборудованию (European Radio & Terminal Telecommunications Equipment (R&TTE) directive). Для получения дополнительных сведений о SAR и стандартах ЕС посетите веб-сайт Samsung.

Правильная утилизация изделия

(использованное электрическое и электронное оборудование)



(Данные правила действуют в странах Европейского Союза и других европейских странах с раздельной системой сбора мусора)

Наличие данного значка показывает, что изделие и его электронные аксессуары (например зарядное устройство, гарнитура, кабель USB) по окончании их срока службы нельзя утилизировать вместе с бытовыми отходами. Во избежание нанесения вреда окружающей среде и здоровью людей при неконтролируемой утилизации, а также для обеспечения возможности их переработки для повторного использования утилизируйте изделие и его электронные аксессуары отдельно от прочих отходов.

Снижение риска повреждений и преждевременного износа

При использовании телефона не сжимайте его сильно в руке, нажимайте клавиши слегка, используйте специальные возможности для сокращения числа нажатий на кнопки (например, шаблоны или режим ввода текста T9), часто делайте перерывы.

CE 0168



CAUTION

Меры предосторожности

Безопасность дорожного движения

Не используйте телефон при управлении автомобилем и соблюдайте все правила, ограничивающие использование мобильных телефонов при вождении автомобиля. Используйте устройства громкой связи для обеспечения безопасности.

Выполняйте все действующие правила и предупреждения

Ознакомьтесь со всеми предписаниями, ограничивающими использование мобильного телефона в определенной области.

Используйте только аксессуары, рекомендованные компанией Samsung

Использование несовместимых аксессуаров может стать причиной повреждения телефона или привести к травме.

Сведения о месте и способе утилизации изделия в соответствии с нормами природоохраны можно получить у продавца или в соответствующей государственной организации.

Бизнес-пользователи должны обратиться к поставщику и ознакомиться с условиями договора покупки. Запрещается утилизировать изделие и его электронные аксессуары вместе с другими производственными отходами.

Правильная утилизация аккумуляторов для этого продукта



(для стран ЕС и других европейских стран, использующих отдельные системы возврата аккумуляторов)

Такая маркировка на аккумуляторе, руководстве или упаковке указывает на то, что аккумуляторы, используемые в данном продукте, не должны выбрасываться вместе с другими бытовыми отходами по окончании срока службы. Химические символы Hg, Cd или Pb означают то, что аккумулятор содержит ртуть, кадмий или свинец в количествах, превышающих контрольный уровень в Директиве ЕС 2006/66.

Если аккумуляторы утилизированы неправильно, эти вещества могут нанести вред здоровью людей или окружающей среде. Для защиты природных ресурсов и с целью повторного использования ценных материалов, отделайте аккумуляторы от остального мусора и сдавайте их на переработку через местную систему бесплатного обмена аккумуляторов.

Выключайте телефон вблизи любого медицинского оборудования

Ваш телефон может создавать помехи в работе медицинского оборудования в больницах или других медицинских учреждениях. Следуйте всем требованиям, предупреждениям и указаниям медицинского персонала.

На борту самолета выключайте телефон или отключайте его беспроводные функции

Включенный телефон может вызвать помехи, влияющие на работу бортового оборудования. Соблюдайте все правила авиационного персонала выключайте телефон или переключайте его в автономный режим.

Берегите аккумуляторы и зарядные устройства от повреждений

- Берегите устройство от воздействия экстремальных температур (ниже 0° C/32° F или выше 45° C/113° F). Слишком высокая или слишком низкая температура сокращает емкость и срок службы аккумуляторов.
- Не допускайте соприкосновения аккумуляторов с металлическими предметами, так как это создает замыкание между контактами «+» и «-» и приводит к временному или постоянному нарушению работы аккумулятора.
- Не используйте поврежденные зарядные устройства или аккумуляторы.

Обращайтесь с телефоном аккуратно и осторожно

- Избегайте намочания телефона — влага может привести к серьезным повреждениям устройства. Не прикасайтесь к телефону мокрыми руками. Попадание влаги влечет за собой прекращение действия гарантии производителя.
- Не используйте и не храните телефон в запыленных или загрязненных помещениях. Это может вызвать повреждение подвижных частей телефона.

<p>Мобильный телефон Samsung GT-C3060 Данный товар предназначен для работы в качестве абонентской радиостанции носимой в стандарте: GSM-900/1800 Размеры (ВxШxТ): 114x46,4x15,4 мм Вес: 95г</p> <p>1 Аккумулятор: Стандартный, Li-Ion, 960 mAh до 340 часов в режиме ожидания, до 7 часов в режиме разговора. Срок службы товара: 3 года.</p> <p>Основные потребительские характеристики:</p> <ul style="list-style-type: none"> ➢ 2 рабочих диапазона (GSM900/1800). ➢ Графический TFT-дисплей 262тыс. цветов (176x220 пикселей) ➢ 1,3 Мпикс камера, запись видеороликов. ➢ Фотонастройка номера ➢ 48-инструментальная полифония звонка. ➢ FM-радио, JAVA ➢ Доступ в интернет (WAP 2.0) ➢ Мультимедийные сообщения (MMS). ➢ GPRS ➢ Оursайтер (календарь, список дел, будильник, секундомер, мировое время, калькулятор). ➢ Совместимость с V-Card, V-Calendar (MS Outlook). ➢ Выборочное Автодозвон. ➢ Телефонная книга 500 номеров. ➢ USB 2.0 <p><small>*время работы аккумулятора зависит от конфигурации сотовой сети, расстояния до базовой станции, типа SIM-карты, рельефа местности и т.п.</small></p>
--

SAMSUNG ELECTRONICS



Декларация соответствия (R&TTE)

Компания,

Samsung Electronics

подтверждает, что данный

мобильный телефон GSM : GT-C3060R

к которому относится настоящая декларация, соответствует указанным ниже стандартам и нормативным документам.

Безопасность	EN 60950- 1 : 2001 +A11:2004
ЭМС	EN 301 489- 01 V1.6.1 (09-2005) EN 301 489- 07 V1.3.1 (11-2005)
SAR	EN 50360 : 2001 EN 62209- 1 : 2006
RADIO	EN 301 511 V9.0.2 (03- 2003)

Настоящим декларируется, что (были проведены все существенные радиотехнические тесты и что) указанное выше изделие соответствует принципиальным требованиям директивы 1999/5/EC.

Процедура подтверждения соответствия, упомянутая в статье 10 и подробно описанная в Приложении [IV] директивы 1999/5/ EC, проводилась с привлечением следующих организаций:

BABT, Balfour House, Churchfield Road,
Walton-on-Thames, Surrey, KT112 2TD, UK*
Идентификационный знак: 0168

CE 0168

Техническая документация хранится в:

Samsung Electronics QA Lab.

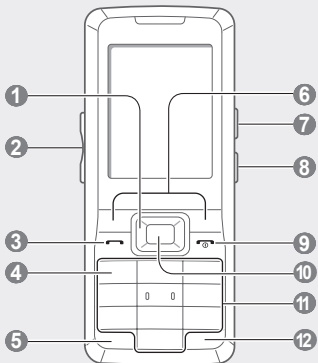
и предоставляется по запросу.
(Представитель в ЕС)

Samsung Electronics Euro QA Lab.
Blackbushe Business Park, Saxony Way,
Yateley, Hampshire, GU46 6GG, UK*

2009.04.30 Yong-Sang Park / с.т. менеджер
(место и дата выпуска) (фамилия и подпись уполномоченного лица)

* Не является адресом сервисного центра Samsung. Адреса и номера телефонов сервисного центра Samsung см. в гарантийной карточке или обращайтесь по месту приобретения телефона.

Внешний вид телефона



1
4-позиционная клавиша навигации
В режиме ожидания — доступ к предустановленным пунктам меню; в режиме меню — переход между пунктами меню

2
Клавиша громкости
В режиме ожидания служит для регулировки громкости клавиатуры.
▶ *Активация и отправка экстренного сообщения*

3
Клавиша вызова
Вызов и ответ на вызов; в режиме ожидания — просмотр последних исходящих, пропущенных и входящих вызовов

4
Клавиша доступа к серверу голосовой почты
В режиме ожидания — доступ к голосовой почте (нажмите и удерживайте)

5
Клавиша блокировки
Блокировка или разблокировка клавиатуры (нажмите и удерживайте)

6
Программные клавиши
Выполнение функций, указанных в нижней строке дисплея

7
Клавиша SOS
Доступ к меню контактов для экстренных вызовов; экстренный вызов (нажмите и удерживайте)
▶ *Экстренный вызов*

8
Клавиша доступа к избранным контактам
Доступ к списку избранных контактов
▶ *Назначение и вызов избранных номеров*

9
Клавиша питания и выхода из меню
Включение и выключение телефона (нажмите и удерживайте); завершение вызова; в режиме меню — отмена ввода и возврат в режим ожидания

10
Клавиша подтверждения
В режиме ожидания — запуск веб-браузера или доступ к режиму меню; в режиме меню — выбор выделенного пункта или подтверждение ввода

11
Алфавитно-цифровые клавиши

12
Клавиша режима «Без звука»
В режиме ожидания — включение и выключение режима «Без звука» (нажмите и удерживайте)

В верхней части дисплея могут отображаться следующие индикаторы состояния.

Значок	Описание	Значок	Описание
	Уровень сигнала сети		Новое сообщение голосовой почты
	Установлено соединение с сетью GPRS		Активен профиль «Обычный»
	Выполняется вызов		Активен профиль «Без звука»
	Включена функция отправки экстренных сообщений		Уровень заряда аккумуляторной батареи
	Будильник включен		Текущее время
	Новое сообщение		

Установка SIM-карты и аккумулятора

- Снимите крышку аккумуляторного отсека и вставьте SIM-карту.



- Вставьте аккумулятор и снова закройте крышку аккумуляторного отсека.



Зарядка аккумуляторной батареи

- Подключите к телефону прилагаемое зарядное устройство.
- По окончании зарядки отсоедините зарядное устройство.



К розетке сети переменного тока

 Перед извлечением аккумулятора необходимо отсоединить зарядное устройство. В противном случае можно повредить телефон.

--

Режим T9

- Нажимайте алфавитно-цифровые клавиши для ввода слова целиком.
- Если слово введено правильно, нажмите клавишу **[0]** для вставки пробела. Если требуемое слово не отображается, выберите вариант в открывшемся списке.

Режим АБВ

Нажимайте соответствующую алфавитно-цифровую клавишу до тех пор, пока нужный символ не появится на экране.

--

Режим ввода цифр

Режим ввода символов

Нажмите соответствующую алфавитно-цифровую клавишу для ввода символа.

- Перемещение курсора осуществляется с помощью клавиши навигации.
- Для удаления символов по одному нажимайте программную клавишу **<Стереть>**. Чтобы удалить все символы, нажмите и удерживайте программную клавишу **<Стереть>**.
- Для вставки пробела между символами нажмите клавишу **[0]**.
- Для ввода знаков препинания используйте клавишу **[!]**.

--

--

--

--

--

Экстренный вызов

Активация функции экстренного вызова

- В режиме меню выберите пункт **Настройки** → **Экстренные сервисы** → **SOS-вызов**.
- Используя клавиши влево и вправо, выберите пункт **Включено**.
- Перейдите вниз и нажмите клавишу подтверждения, чтобы открыть список получателей.
- Выберите пункт меню **<Опции>** → **Контакты**, чтобы открыть список контактов.
- Выберите контакт и нажмите клавишу подтверждения.
- Выберите номер (если требуется).
- По окончании нажмите программную клавишу **<Выбор>**, чтобы вернуться к списку получателей.
- Выберите пункт **<Опции>** → **Сохранить**, чтобы сохранить выбранных получателей.
- Нажмите программную клавишу **<Сохран.>**

Выполнение экстренного вызова

Чтобы сделать экстренный вызов, в режиме ожидания нажмите и удерживайте клавишу SOS. Также можно нажать клавишу SOS, перейти к контакту и нажать программную клавишу **<Выбор>**.

Обозначения, используемые в данном руководстве

 	Примечания: пояснения, советы или дополнительная информация
→	Последовательность действий: порядок выбора параметров или пунктов меню для выполнения определенного действия, например: в режиме меню выберите пункт Сообщения → Создать (означает: выберите пункт Сообщения , затем пункт Создать)

[]	Квадратные скобки: клавиши телефона, например: [☎] (обозначает клавишу питания и выхода из меню)
------------------	--

< >	Угловые скобки: программные клавиши для управления различными функциями телефона в зависимости от отображаемого экрана, например: <Да> (обозначает программную клавишу Да)
------------------------	--

--

Включение и выключение телефона

Чтобы включить телефон, выполните следующие действия.

- Нажмите и удерживайте клавишу **[☎]**.
- Введите PIN-код и нажмите программную клавишу **<Да>** (при необходимости).
- После запуска мастера установки выбирайте желаемые настройки телефона, следуя указаниям на экране.

Чтобы выключить телефон, выполните шаг 1, описанный выше.

--

--

--

--

Добавление нового контакта

- В режиме ожидания введите номер телефона и нажмите программную клавишу **<Опции>**.
- Выберите пункт **Сохранить контакт** → место сохранения контакта (телефон или SIM-карта) → **Создать**.
- Выберите тип номера (если требуется).
- Введите сведения о контакте.
- Выберите пункт **<Опции>** → **Сохранить**, чтобы сохранить контакт в памяти.

Назначение и вызов избранных номеров

Чтобы назначить избранный номер, выполните следующие действия

- В режиме меню выберите пункт **Контакты** → **Избранное**.
- Выберите цифру (2–9), которую необходимо назначить контакту, а затем — пункт **<Опции>** → **Добавить**.
- Выберите контакт, который необходимо назначить данной клавише, и нажмите клавишу подтверждения.

Чтобы вызвать избранный номер, выполните следующие действия

- В режиме ожидания нажмите клавишу доступа к избранным контактам.
- Перейдите к номеру и нажмите программную клавишу **<Вызов>**.
- Выберите номер (если требуется).

--

--

--

Установка и использование Будильника

Установка нового сигнала

- В режиме меню выберите пункт **Приложения** → **Будильник**.
- Выберите пустую ячейку сигнала.
- Настройте параметры сигнала.
- Нажмите программную клавишу **<Сохран.>**

Остановка сигнала

Во время звучания сигнала выполните следующие действия.

- Нажмите любую клавишу для отключения сигнала, если для него не установлен повтор.
- Если для сигнала задан повтор, нажмите программную клавишу **<Да>** или клавишу подтверждения, чтобы отключить повтор сигнала, либо нажмите программную клавишу **<Пауза>** или любую клавишу телефона, чтобы отключить сигнал на период повтора.

Отключение сигнала

- В режиме меню выберите пункт **Приложения** → **Будильник**.
- Выберите сигнал, который требуется отключить.
- Перейдите вниз (при необходимости).
- С помощью прокрутки вправо или влево выберите пункт **Выключено**.
- Нажмите программную клавишу **<Сохран.>**

Доступ к пунктам меню

Для доступа к меню телефона выполните следующие действия.

- Для перехода в режим меню из режима ожидания нажмите программную клавишу **<Меню>**.

- В зависимости от региона или оператора мобильной связи может потребоваться нажать клавишу подтверждения для доступа к режиму меню.

- Для перехода между пунктами меню и параметрами используйте клавишу навигации.
- Нажмите программную клавишу **<Выбор>**, **<Да>** или клавишу подтверждения для выбора и подтверждения выбора пункта.
- Для перемещения на один уровень вверх нажмите программную клавишу **<Назад>**; для возврата в режим ожидания нажмите клавишу **[☎]**.

- Компания Samsung не несет ответственности за взлом вашего пароля, доступ к вашей личной информации или иной ущерб, нанесенный использованием нелегального программного обеспечения.

--

Выполнение вызова

- В режиме ожидания введите код зоны и номер телефона.
- Нажмите клавишу **[☎]**, чтобы набрать номер.
- Для завершения вызова нажмите клавишу **[☎]**.

Ответ на вызов

- Для ответа на входящий вызов нажмите клавишу **[☎]**.
- Для завершения вызова нажмите клавишу **[☎]**.

--

Отправка и просмотр сообщений

Отправка SMS- или MMS-сообщения

- В режиме меню выберите пункт **Сообщения** → **Создать**.
- Введите номер абонента и перейдите вниз.
- Введите текст сообщения. ► *Ввод текста*
 - Чтобы отправить сообщение в виде SMS, перейдите к действию 5.
 - Чтобы вложить файл мультимедиа, перейдите к действию 4.
- Выберите пункт **<Опции>** → **Добавить медиа** и добавьте мультимедийный файл.
- Нажмите клавишу подтверждения, чтобы отправить сообщение.

Просмотр SMS- и MMS-сообщений

- В режиме меню выберите пункт **Сообщения** → **Входящие**.
- Выберите SMS- или MMS-сообщение.

Включение функции оповещения о смене SIM

Функция оповещения о смене Sim-карты может способствовать обнаружению украденного телефона. При попытке использования телефона с другой SIM-картой он автоматически отправит сообщение по выбранным Вами номерам. Эта функция может быть недоступна, если не поддерживается оператором мобильной связи.

--

--

--

--

Камера

Съемка фотографий

- В режиме меню выберите пункт **Камера** → **Сделать фото**.
- Поверните телефон против часовой стрелки, чтобы установить альбомный режим отображения.
- Направьте камеру на объект съемки и настройте изображение.
- Чтобы сделать фотографию, нажмите клавишу подтверждения.
- Нажмите программную клавишу **< ☎ >**, чтобы сделать другую фотографию (шаг 3).

Просмотр фотографий

В режиме меню выберите пункт **Камера** → **Альбомы камеры** → **Фотографии** → файл фотографии.
В режиме меню выберите пункт **Приложения** → **Мои файлы** → **Картинки** → файл фотографии.

Запись видео

- В режиме меню выберите пункт **Камера** → **Записать видео**.
- Поверните телефон против часовой стрелки, чтобы установить альбомный режим отображения.
- Направьте камеру на объект съемки и настройте изображение.
- Нажмите клавишу подтверждения, чтобы начать запись.
- Чтобы остановить запись, нажмите клавишу подтверждения или программную клавишу **< ☎ >**.
- Чтобы сделать следующую видеозапись, нажмите программную клавишу **< ☎ >** (шаг 3).

Регулировка громкости

Чтобы отрегулировать громкость звонка, выполните следующие действия

- В режиме меню выберите пункт **Настройки** → **Профили**.
- Выберите используемый профиль.
- Выберите пункт **<Опции>** → **Изменить** → **Входящие вызовы**.
- Выберите пункт **Громкость сигнала вызова**.
- Отрегулируйте громкость с помощью прокрутки вправо или влево.
- Выберите пункт **<Выбор>** → **<Сохран.>**

Регулировка громкости звука при разговоре

Во время вызова нажимайте клавишу громкости (вверх или вниз), чтобы отрегулировать громкость динамика.

- В условиях сильного шума при использовании громкоговорителя слышимость может ухудшаться. Для улучшения слышимости абонента используйте обычный режим разговора.

--

Изменение мелодии звонка

- В режиме меню выберите пункт **Настройки** → **Профили**.
- Выберите используемый профиль.
- Выберите пункт **<Опции>** → **Изменить** → **Входящие вызовы**.
- Выберите пункт **Мелодия вызова**.
- Выберите категорию мелодии → мелодию.
- Нажмите программную клавишу **<Сохран.>**

--

--

- В режиме ожидания выберите пункт **Настройки** → **Безопасность** → **Оповещение о смене SIM**.
- Введите пароль и нажмите программную клавишу **<ОК>**.

- При первом включении функции **оповещения о смене SIM** необходимо задать и подтвердить пароль.

- С помощью прокрутки влево или вправо выберите опцию **Включено**.
- Перейдите вниз и нажмите клавишу подтверждения, чтобы открыть список получателей.
- Выберите пункт меню **<Опции>** → **Контакты**, чтобы открыть список контактов.
- Выберите контакт и нажмите клавишу подтверждения.
- Выберите номер (если требуется).
- По окончании нажмите программную клавишу **<Выбор>**, чтобы вернуться к списку получателей.
- Выберите пункт **<Опции>** → **Да**, чтобы сохранить выбранных получателей.
- Перейдите вниз и введите имя отправителя.
- Выберите пункт **<Сохран.>** → **<Принять>**.

Активация и отправка экстренного сообщения

Телефон позволяет отправлять друзьям или родственникам экстренные сообщения с просьбой о помощи.

--

--

--

--

--

Просмотр видеоклипов

В режиме меню выберите пункт **Камера** → **Альбомы камеры** → **Видео** → видеофайл.

В режиме меню выберите пункт **Приложения** → **Мои файлы** → **Видео** → видеофайл.

Музыкальная терапия

- В режиме меню выберите пункт **Приложения** → **Музыкальная терапия**.
- Выберите музыкальный файл.
- Для управления воспроизведением используются следующие клавиши.

Клавиша	Назначение
Клавиша подтверждения	Приостановка или возобновление воспроизведения
Клавиша громкости	Регулировка громкости
Навигация	<ul style="list-style-type: none">Влево: переход к предыдущему файлу Вправо: переход к следующему файлу

Изменение размера шрифта

- В режиме меню выберите пункт **Настройки** → **Дисплей и подсветка** → **Шрифт**.
- Перейдите вверх к пункту **Размер шрифта** (при необходимости).
- С помощью прокрутки вправо или влево выберите пункт **Большой**.
- Нажмите программную клавишу **<Сохран.>**

Набор номера последнего исходящего вызова

- В режиме ожидания нажмите клавишу **[☎]**.
- Выберите тип вызова.
- С помощью прокрутки вверх или вниз выберите имя или номер.
- Нажмите клавишу подтверждения для просмотра сведений о вызове или клавишу **[☎]** для набора номера.

Ввод текста

Смена режима ввода текста

- Нажмите и удерживайте клавишу **[☎]**, чтобы сменить режим ввода текста. Возможность ввода текста на родном языке зависит от региона.
- Для переключения регистра или перехода в режим ввода цифр нажмите клавишу **[☎]**.
- Для переключения в режим ввода символов нажмите клавишу **[☎]**.

--

--

--

--

Активация функции отправки экстренных сообщений

- В режиме меню выберите пункт **Настройки** → **Экстренные сервисы** → **Экстренные сообщения** → **Параметры отправки**.
- С помощью прокрутки влево или вправо выберите пункт **Включено**.
- Перейдите вниз и нажмите клавишу подтверждения, чтобы открыть список получателей.
- Выберите пункт **<Опции>** → **Контакты**, чтобы открыть список контактов.
- Выберите контакт и нажмите клавишу подтверждения.
- Выберите номер (если требуется).
- По окончании нажмите программную клавишу **<Выбор>**, чтобы вернуться к списку получателей.
- Выберите пункт **<Опции>** → **Сохранить**, чтобы сохранить выбранных получателей.
- Перейдите вниз и задайте количество повторов отправки экстренного сообщения.
- Выберите пункт **<Сохран.>** → **<Да>**.

Отправка экстренного сообщения

- При заблокированной клавиатуре четыре раза нажмите клавишу громкости вниз, чтобы отправить экстренное сообщение по заданным номерам. Телефон переключится в экстренный режим и отправит заданное экстренное сообщение. Входящий вызов от получателя данного сообщения будет принят автоматически.
- Для выхода из экстренного режима нажмите клавишу **[☎]**.

--

--

--

--

Прослушивание FM-радио

- Подключите к телефону прилагаемую гарнитуру.
- В режиме меню выберите пункт **Приложения** → **FM-радио**.
- Нажмите клавишу подтверждения, чтобы включить FM-радио.
- Нажмите программную клавишу **<Да>** для запуска автоматической настройки. После этого начнется автоматический поиск и сохранение доступных радиостанций.

- При первом включении FM-радио появится запрос о запуске автоматической настройки.

- Прокручивая список, выберите одну из сохраненных радиостанций.
- Чтобы выключить FM-радио, нажмите клавишу подтверждения.

Доступ к справке

В этом разделе содержится сведения о том, как пользоваться справочной системой телефона.

- В режиме меню выберите пункт **Настройки** → **Справка**.
- Выберите раздел справки, посвященный интересующему вас приложению или функции.
- Для получения дополнительных сведений перейдите вниз. Чтобы вернуться на предыдущий уровень, нажмите программную клавишу **<Назад>**.