

SAMSUNG

ЛАЗЕРНЫЙ ПРИНТЕР SAMSUNG
Руководство пользователя

ML-1430



Это руководство предоставляется исключительно в ознакомительных целях. Вся содержащаяся в нем информация может быть изменена без предварительного уведомления. Компания Samsung Electronics не несет ответственности за любой ущерб, прямой или косвенный, связанный с использованием этого руководства.

© 2002 Samsung Electronics Co., Ltd. Все права защищены.

- ML-1430 Series и логотип Samsung являются товарными знаками Samsung Electronics Co., Ltd.
- Centronics является товарным знаком Centronics Data Computer Corporation.
- IBM и IBM PC являются товарными знаками International Business Machines Corporation.
- Microsoft, Windows, Windows 9x, Windows Me, Windows NT, Windows 2000 и XP являются товарными знаками Microsoft Corporation.
- Программное обеспечение GNU Ghostscript, Copyright (C) 1999. Авторские права принадлежат Aladdin Enterprise, Menlo Park, California и другим авторам, как это указано в документации.
- Apple, Macintosh, Power Macintosh, iMac и iBook являются товарными знаками Apple Computer, Inc.
- Adobe и Adobe Acrobat Reader являются товарными знаками Adobe Systems.
- Все прочие марки и наименования изделий являются товарными знаками соответствующих компаний и организаций.

Содержание

Глава

1 Введение

Специальные функции	1.1
Компоненты принтера	1.3

Глава

2 Установка принтера

ШАГ 1: Распаковка принтера	2.1
ШАГ 2: Установка тонер-картриджа	2.2
ШАГ 3: Загрузка бумаги	2.4
ШАГ 4: Подсоединение к компьютеру с помощью параллельного кабеля	2.6
ШАГ 5: Включение принтера	2.7
ШАГ 6: Печать тестовой страницы	2.7
ШАГ 7: Установка ПО принтера	2.8
Установка драйвера USB в ОС Windows	2.13

Глава

3 Использование панели управления

Кнопки панели управления	3.1
Индикаторы панели управления	3.3

Глава

4 Материалы для печати

Выбор бумаги и других материалов	4.1
Выбор места вывода бумаги	4.4
Загрузка бумаги	4.5
Печать на конвертах	4.7
Печать на плотной бумаге	4.9
Печать на наклейках	4.10
Печать на диапозитивах	4.11
Печать на фирменных бланках	4.12
Печать на картоне	4.13

Глава 5 Задания печати

Печать документа	5.1
Использование режима экономии тонера	5.6
Печать нескольких страниц на одном листе бумаги	5.7
Умещение документа на бумаге выбранного размера	5.8
Печать плакатов	5.9
Задание свойств графики	5.11
Печать водяных знаков	5.13
Использование страничных наложений	5.16
Перепечатка последней страницы	5.20
Печать в сетевом окружении	5.21

Глава 6 Обслуживание принтера

Обслуживание тонер-картриджа	6.1
Чистка принтера	6.4

Глава 7 Устранение неполадок

Контрольный список устранения неполадок	7.1
Устранение общих неполадок печати	7.2
Устранение замятий бумаги	7.6
Устранение неполадок, связанных с качеством печати	7.11
Действия при сообщениях об ошибках	7.17
Общие неполадки ОС Windows	7.20
Общие неполадки ОС Macintosh	7.21
Общие неполадки ОС Linux	7.22

Приложение

Характеристики принтера	A.1
Характеристики бумаги	A.2
Использование принтера с компьютером Macintosh	A.10
Использование принтера в ОС Linux	A.17

УКАЗАТЕЛЬ

1

2

3

4

5

6

7

Окружающая среда и безопасность

Заявление о безопасности лазера

Принтер сертифицирован в США на соответствие требованиям DHHS 21 CFR, Глава 1, подраздел "J" для лазерных устройств Класса I(1). Во всех остальных странах принтер сертифицирован как лазерное устройство Класса I, соответствующее требованиям IEC 825.

Лазерные устройства Класса I считаются безопасными. Лазерная система и принтер устроены таким образом, что при обычной эксплуатации, обслуживании или ремонте человек не подвергается воздействию лазерной радиации выше уровня Класса I.

ПРЕДУПРЕЖДЕНИЕ

Ни в коем случае не работайте с принтером и не обслуживайте его, если с блока лазера/сканера снята защитная крышка. Невидимые отраженные лучи опасны для глаз.



ОСТОРОЖНО! ЕСЛИ ЭТА КРЫШКА ОТКРЫТА, ВЫ ПОДВЕРГАЕТЕСЬ НЕВИДИМОМУ ЛАЗЕРНОМУ ИЗЛУЧЕНИЮ. НЕ ОТКРЫВАЙТЕ КРЫШКУ.

VORSICHT	- UNSICHTBARE LASERSTRAHLUNG, WENN ABDECKUNG GEÖFFNET. NICHT DEM STRAHL AUSSETZEN.
ATTENTION	- RAYONNEMENT LASER INVISIBLE EN CAS D'OUVERTURE. EXPOSITION DAN GEREUSE AU FAISCEAU.
ATTENZIONE	- RADIAZIONE LASER INVISIBILE IN CASO DI APERTURA. EVITARE L'ESPOSIZIONE AL FASCIO.
PRECAUCION	- RADIACION LASER IVISIBLE CUANDO SE ABRE. EVITAR EXPONERSE AL RAYO.
ADVARSEL.	- USYNLIG LASERSTRÅLNING VED ÅBNING NÅR SIKKERHEDSBRYDERE ER UDE AF FUNKTION. UNNGÅ UDSAETTEELSE FOR STRÅLNING.
ADVARSEL.	- USYNLIG LASERSTRÅLNING NÅR DEKSEL ÅPNES. STIRR IKKE INN I STRÅLEN. UNNGÅ EKSPONERING FOR STRÅLEN.
VARNING	- OSYNLIG LASERSTRÅLNING NÅR DENNA DEL ÄR ÖPPAND OCH SPÄRREN ÄR URKOPPLAD. BETRAKTA EJ STRÅLEN. STRÅLEN ÄR FARLIG.
VARO!	- AVATTAESSA JA SUOJALUKITUS OHITETTAESSA OLET ALTTIINA NÄKYMÄTTÖMÄLLE LASERSÄTEILYLLE ÄLÄ KATSO SÄTEESEEN.



Осторожно! Горячая поверхность. Не прикасайтесь.

Озоновая безопасность



При обычной работе принтера ML-1430 Series выделяется озон, который не представляет опасности для оператора. Тем не менее, устройство рекомендуется эксплуатировать в хорошо проветриваемом помещении.

Подробнее об озоне можно узнать у вашего дилера Samsung.

Энергосбережение



В этом принтере применена современная технология энергосбережения, позволяющая сокращать потребление энергии, когда устройство не активно.

Если принтер не получает данных в течение длительного времени, потребление энергии автоматически снижается.

Символ “energy star” не является свидетельством одобрения EPA какого-либо изделия или сервиса.

Радиочастотное излучение

Правила FCC

Это устройство испытано и признано соответствующим ограничениям для цифровых устройств Класса В, относящимся к Части 15 Правил FCC. Ограничения предусматривают разумную защиту от вредного излучения, если оборудование устанавливается в жилых помещениях. Это оборудование генерирует, использует и может излучать радиочастотную энергию, и если оно устанавливается и используется не в соответствии с инструкциями, то может вызывать вредные помехи при радиоприеме. Однако не дается гарантии, что подобные помехи не возникнут при той или иной установке данного оборудования. Если оборудование вызывает вредные помехи при радио- и телевизионном приеме (что можно определить, выключив и включив данное оборудование), пользователь может попытаться устранить помехи одним из следующих способов:

- перенаправить или переместить принимающую антенну;
- увеличить расстояние между данным оборудованием и приемником;
- подключить данное оборудование и приемник к сетевым розеткам в различных электрических цепях;
- проконсультироваться с дилером или опытным радио-/телеинженером.

Не изменяйте и не модифицируйте оборудование, если это специально не оговорено в руководстве. Если изменения или модификации все же необходимы, то перед их выполнением отключите оборудование.

Для соответствия ограничениям Класса В в Подразделе В Части 15 Правил FCC требуется экранированный кабель.

ОСТОРОЖНО: Изменения или модификации, не одобренные в явной форме изготовителем, ответственным за соответствие ограничениям, могут привести к аннулированию права пользователя на эксплуатацию данного оборудования.

Правила по радиопомехам для Канады

Эти цифровые устройства не превышают ограничений Класса В для радиопомех, вызываемых цифровыми устройствами, как это определено стандартом по помехо-создающему оборудованию "Цифровые устройства", ICES-003, Промышленность и наука Канады.

Cet appareil numérique respecte les limites de bruits radioélectriques applicables aux appareils numériques de Classe B prescrites dans la norme sur le matériel brouilleur: "Appareils Numériques", ICES-003 édictée par l'Industrie et Sciences Canada.

Заявление о соответствии (европейские страны)

Разрешения и сертификации



Маркировка “CE” данного изделия означает “Заявление о соответствии Samsung Electronics Co”. Соответствующие Указания 93/68/EEC Европейского Сообщества перечислены ниже в хронологическом порядке.

1-е января 1995 г. Указание Совета 73/23/EEC: унификация законов о низковольтном оборудовании для государств-членов.

1-е января 1996 г. Указание Совета 89/336/EEC (92/31/EEC): унификация законов об электромагнитной совместимости для государств-членов.

9-е марта 1999 г. Указание Совета 1999/5/EC по радиооборудованию и телекоммуникационному оконечному оборудованию и признанию их соответствия.

Полный текст заявления, содержащего соответствующие Указания и упоминаемые в них стандарты, можно получить у представителя компании Samsung Electronics Co., Ltd.

Сертификация ЕС

Сертификация в соответствии с Указанием по радиооборудованию и телекоммуникационному оконечному оборудованию 1999/5/EC (ФАКС)

Это изделие компании Samsung сертифицировано Samsung для одноканального подсоединения к общеевропейской аналоговой телекоммуникационной сети общего пользования (PSTN) в соответствии с Указанием 1999/5/EC. Изделие предназначено для работы с национальными PSTN и совместимо с АТС в европейских странах.

При возникновении неполадок следует немедленно обратиться в Европейскую лабораторию по контролю качества компании Samsung Electronics Co., Ltd.

Это изделие испытано на совместимость с TBR21 и/или TBR38. Для поддержки использования и различных применений оконечного оборудования, соответствующего этому стандарту, Институт Европейских телекоммуникационных стандартов (ETSI) выпустил рекомендацию (EG 201 121) с замечаниями и дополнительными требованиями к сетевой совместимости терминалов TBR21. Конструкция изделия полностью соответствует всем рекомендациям, содержащимся в этом документе.

Глава

1

Введение

Поздравляем с покупкой принтера Samsung ML-1430 Series! Эта глава включает в себя следующие разделы:

- ◆ Специальные функции
- ◆ Компоненты принтера

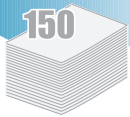
Samsung ML-1430 Series - это многофункциональный и производительный принтер, поддерживающий специальные функции, которые повышают качество печати и дают вам следующие новые возможности.

Печать с превосходным качеством и высокой скоростью



- Печать с разрешением **600** точек на дюйм (тчк./дюйм). См. стр. 5.11.
- Печать со скоростью **14 страниц в минуту**.

Широкие возможности работы с бумагой



- Стандартный **автоматический вводной лоток на 150 листов** и **ручной вводной лоток на 1 лист** позволяют работать с различными размерами и типами бумаги.
- Два выводных лотка: **лоток для вывода вверх (лицевой стороной вниз)** или **прорезь для вывода вперед (лицевой стороной вверх)** позволяют удобно работать с бумагой.

Экономия времени и денег



- Можно использовать режим **Экономия тонера** для уменьшения расхода тонера. См. стр. 5.6.
- Можно печатать несколько страниц на одном листе бумаги для экономии бумаги. См. стр. 5.7.
- Можно перепечатывать последнюю страницу нажатием одной кнопки, когда принтер находится в режиме "Готов". См. стр. 5.20.
- Принтер автоматически **экономит электроэнергию**, значительно снижая потребляемую мощность, если печать не выполняется.
- Этот принтер соответствует указаниям **Energy Star** по эффективному использованию электроэнергии.

Создание профессиональных документов



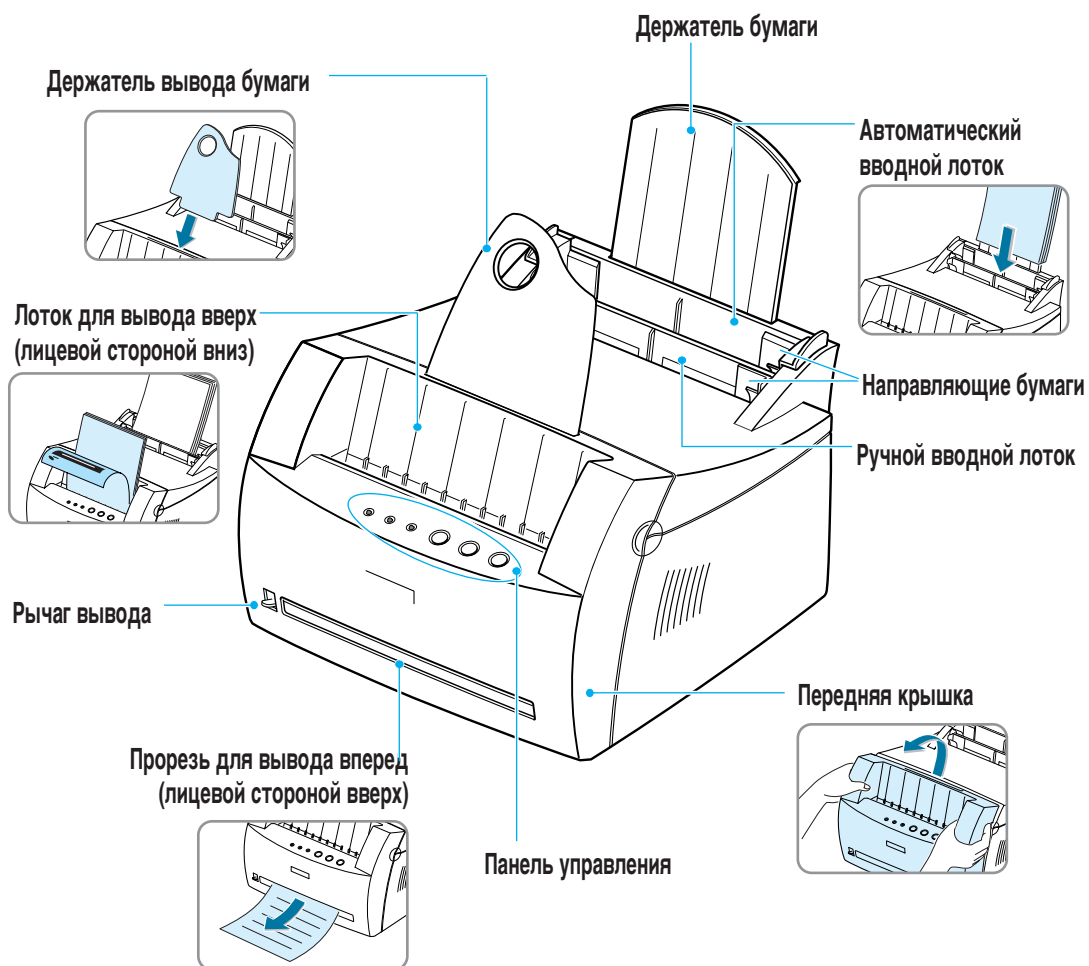
- Печатайте документы с **водяными знаками** (например, “Для служебного пользования”). См. стр. [5.13](#).
- Печатные формы и бланки можно печатать на обычной бумаге. См. стр. [5.16](#).
- Печатайте **плакаты**. Текст и иллюстрации на страницах документа увеличиваются и печатаются на бумаге выбранного размера. После того, как документ напечатан, отрежьте пустые края листов. Соедините листы вместе в один плакат. См. стр. [5.9](#).

Печать в различных средах

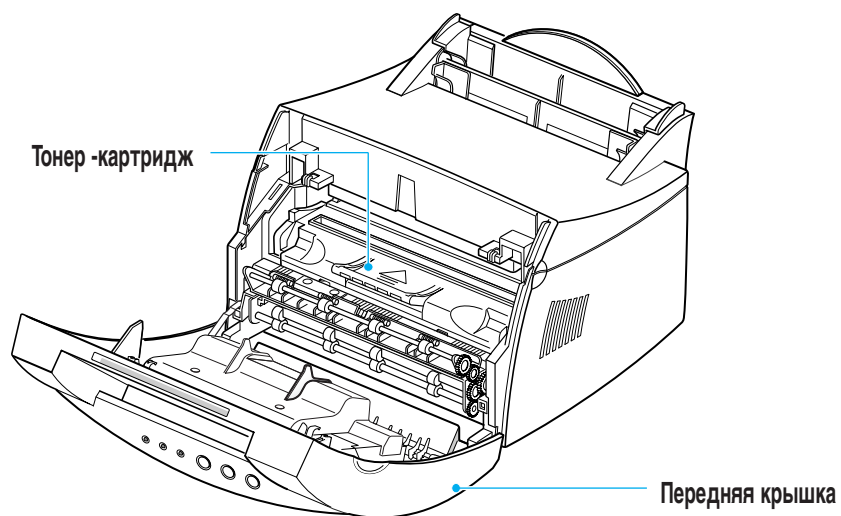


- Возможность печати в операционных системах **Windows 95/98/Me/NT4.0/2000/XP**.
- Принтер совместим с операционными системами **Linux** и **Macintosh**.
- Принтер ML-1430 Series поставляется с **параллельным** и с **USB-интерфейсом**.

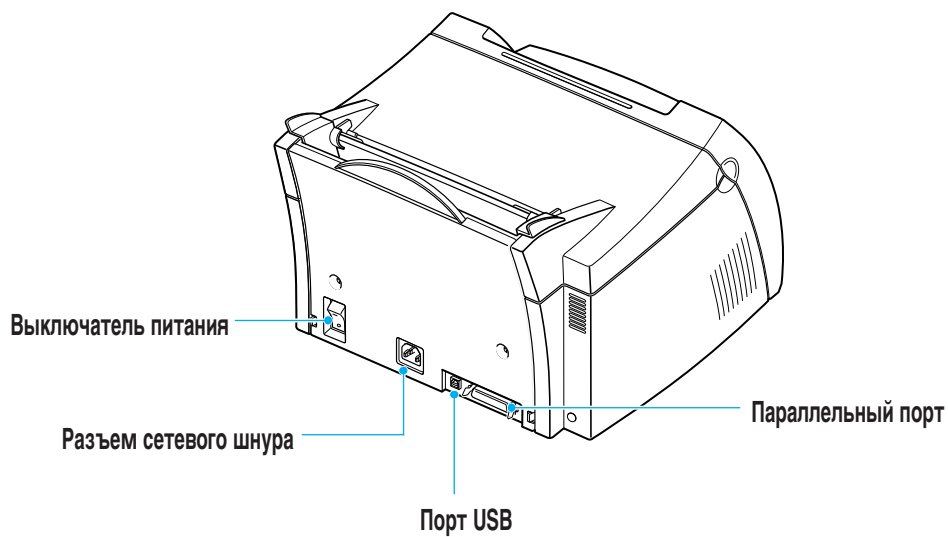
Вид спереди



Вид изнутри



Вид сзади



Для заметок

Установка принтера

В этой главе описаны операции, которые следует выполнить для установки принтера. Глава включает в себя следующие разделы:

- ◆ **ШАГ 1:** Распаковка принтера
- ◆ **ШАГ 2:** Установка тонер-картриджа
- ◆ **ШАГ 3:** Загрузка бумаги
- ◆ **ШАГ 4:** Подсоединение к компьютеру с помощью параллельного кабеля
- ◆ **ШАГ 5:** Включение принтера
- ◆ **ШАГ 6:** Печать тестовой страницы
- ◆ **ШАГ 7:** Установка ПО принтера
Установка драйвера USB для ОС Windows.

Распаковка принтера

- 1** Извлеките принтер и все аксессуары из коробки. Убедитесь в том, что в комплект принтера входят следующие компоненты:

Примечания:

- Если какой-нибудь компонент поврежден или отсутствует, немедленно сообщите об этом вашему дилеру.
- **В разных странах комплектация может быть различной.**
- Компакт-диск содержит драйвер принтера, "Руководство пользователя" и приложение Adobe Acrobat Reader.



Тонер-картридж



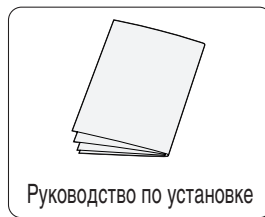
Сетевой шнур



Компакт-диск



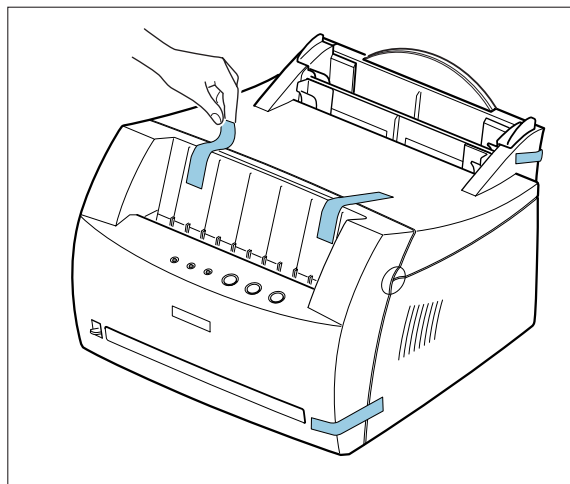
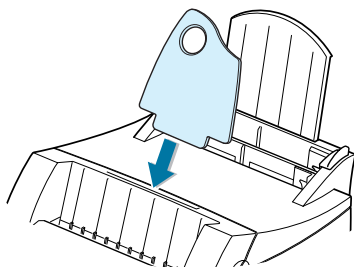
Держатель вывода бумаги



Руководство по установке

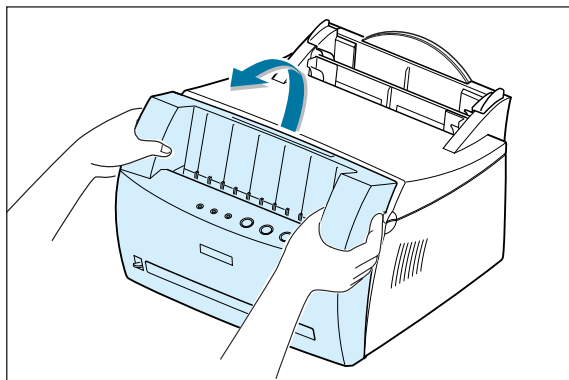
- 2** Удалите с принтера все упаковочные ленты.

- 3** Прикрепите держатели вывода бумаги, как показано ниже.

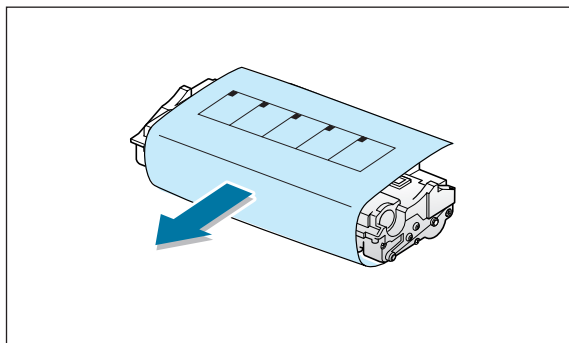


Установка тонер-картриджа

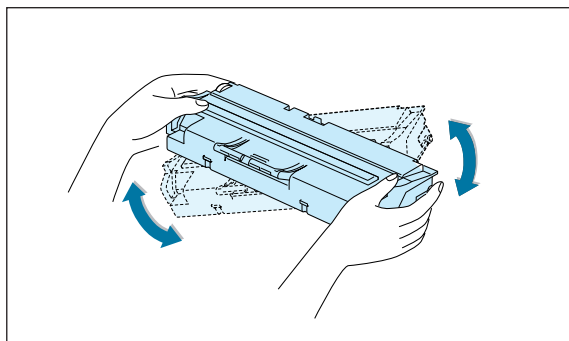
- 1 Возьмитесь за обе стороны передней крышки и откройте крышку, потянув ее на себя.



- 2 Выньте тонер-картридж из пакета и удалите бумагу, в которую завернут картридж. Выбросьте бумагу.



- 3 Слегка потрясите картридж, чтобы тонер равномерно распределился внутри картриджа.

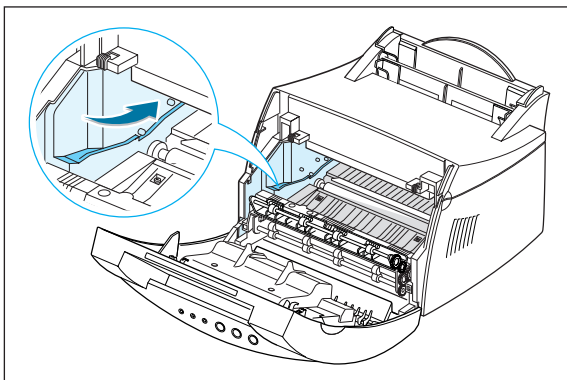


ОСТОРОЖНО:

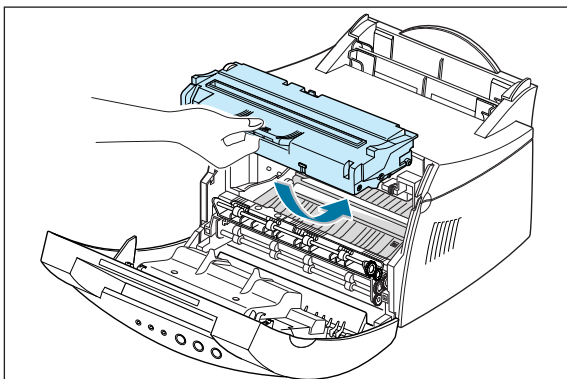
Во избежание повреждений не оставляйте картридж на свету больше чем на несколько минут. Если же картридж оказывается на свету дольше, накройте его листом бумаги.

Если тонер попал на вашу одежду, сотрите его сухой тряпкой и прополощите одежду в холодной воде. **При использовании горячей воды тонер впитывается в ткань.**

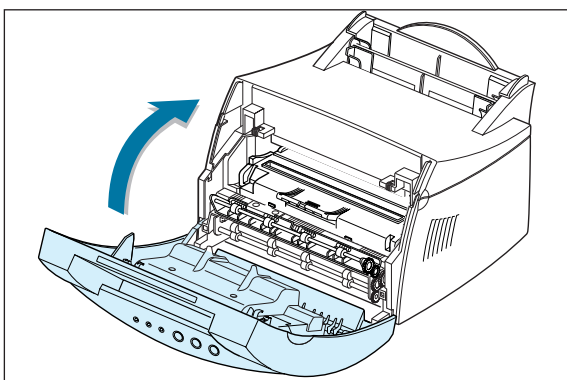
- 4 Найдите прорези для картриджа внутри принтера (по одной с каждой стороны).



- 5 Возьмитесь за ручку картриджа и вставляйте его в принтер, пока картридж не встанет на место.



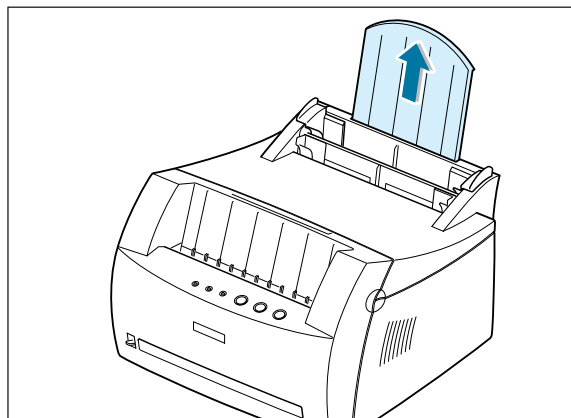
- 6 Закройте верхнюю крышку. Убедитесь, что она закрыта плотно.



Примечание: При печати текста с заполнением 5% можно предполагать, что картриджа хватит примерно на 2500 страниц (картриджа, который поставляется с принтером, хватает примерно на 1000 страниц).

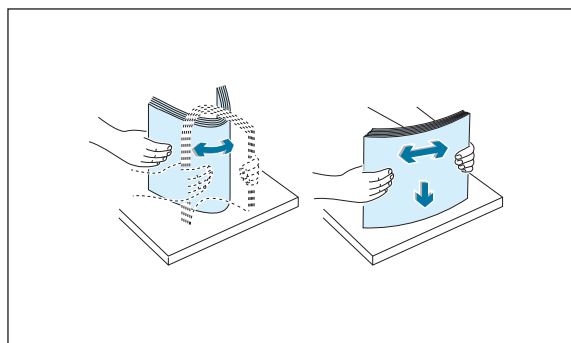
Загрузка бумаги

- 1 Выдвигайте держатель бумаги на автоматическом вводном лотке, пока держатель не остановится.

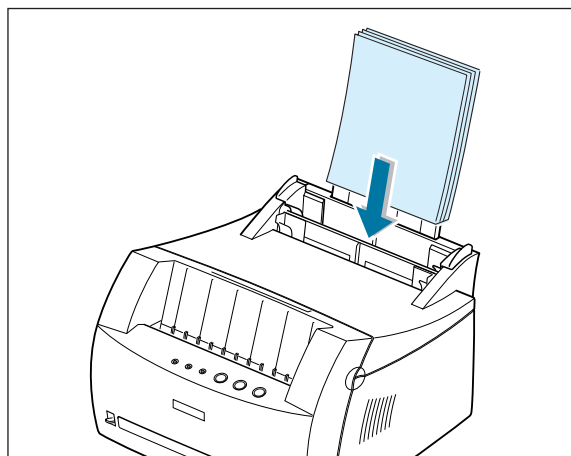


- 2 Перед загрузкой бумаги перегните листы несколько раз для их ослабления, а затем разверните их веером.

Выровняйте края стопки на столе, чтобы избежать замятий бумаги.

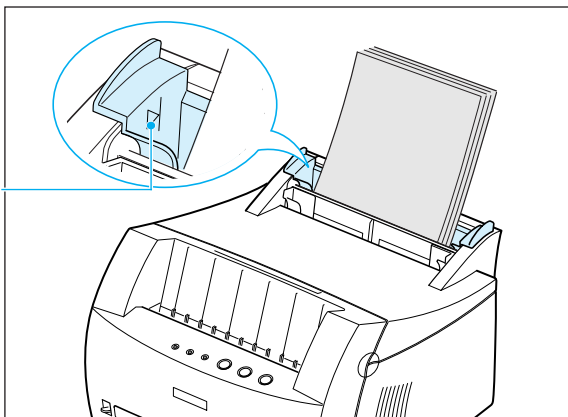


- 3 Загрузите стопку бумаги в автоматический вводный лоток **лицевой стороной вверх**.

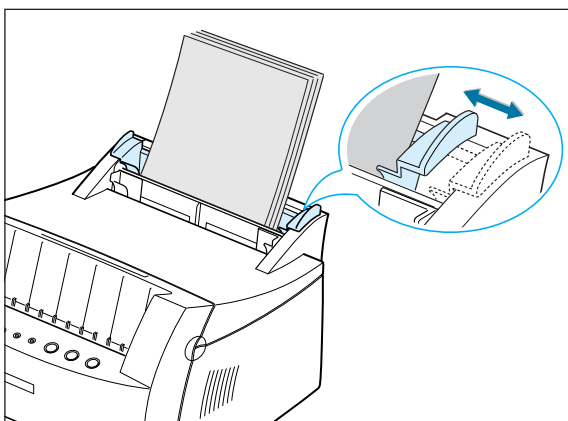


- 4** Не загружайте слишком много бумаги. Лоток вмещает до 150 листов.

Следите за тем, чтобы стопка бумаги была ниже этой отметки высоты.



- 5** Отрегулируйте направляющие по ширине стопки бумаги.



Примечания:

- Если вы протолкнете направляющую ширины слишком далеко, бумага может перегнуться.
- Если вы не отрегулируете направляющую ширины, может произойти замятие бумаги.
- Если вам нужно добавить бумагу во время печати, сначала выньте из лотка все оставшиеся листы. Затем вставьте их обратно вместе с новой бумагой. Добавление новой бумаги к листам, оставшимся в лотке, может вызвать замятие бумаги или подачу нескольких листов одновременно.

Подсоединение к компьютеру с помощью параллельного кабеля

Примечание: Для подсоединения принтера к параллельному порту компьютера требуется сертифицированный параллельный кабель. Вы должны купить кабель, соответствующий стандарту IEEE1284.

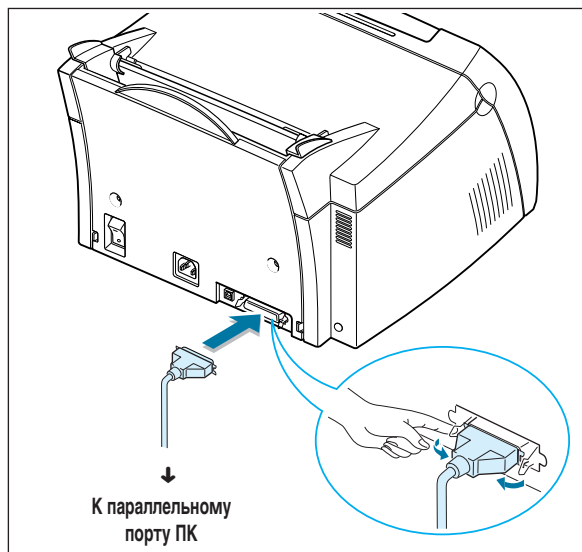
1 Убедитесь в том, что и принтер, и компьютер выключены.

2 Вставьте параллельный кабель принтера в разъем на задней панели принтера.

Отгните металлические зажимы, чтобы они вошли в прорези на вилке кабеля.

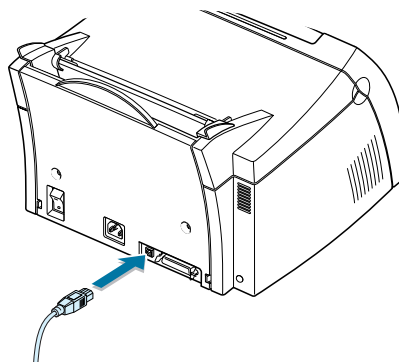
3 Подсоедините другой конец кабеля к параллельному порту на вашем компьютере и затяните винты.

Если вам нужна помощь, посмотрите документацию по вашему компьютеру.



Если вы используете интерфейс USB

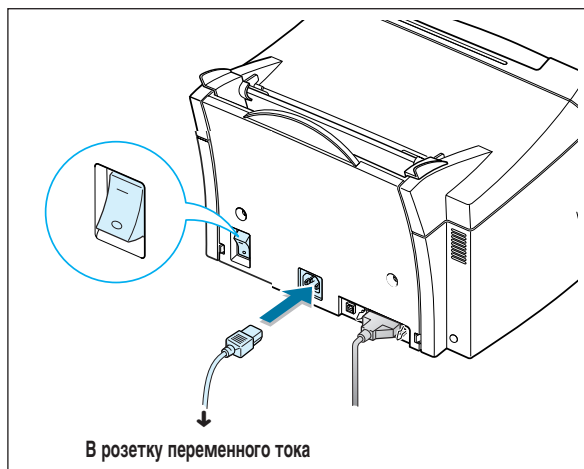
Перейдите к разделу “Установка драйвера USB в ОС Windows” на стр. 2.13.



ШАГ 5

Включение принтера

- 1 Вставьте сетевой шнур в разъем сетевого шнура на задней панели принтера.
- 2 Вставьте другой конец шнура в заземленную сетевую розетку переменного тока.
- 3 Включите электропитание.



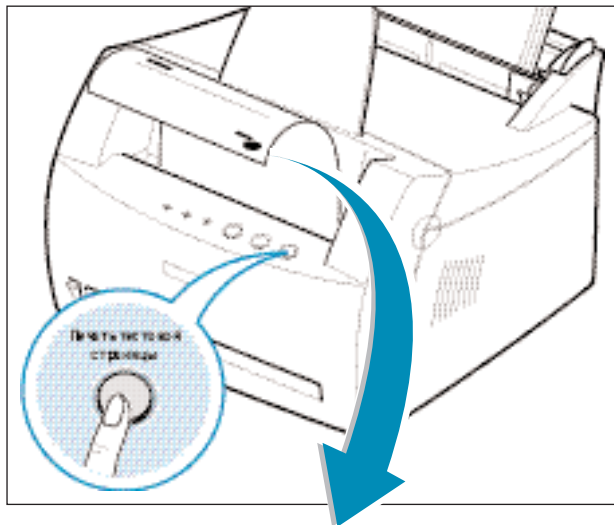
2

ШАГ 6

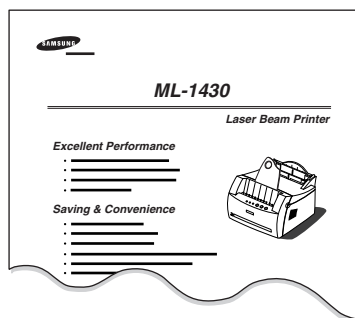
Печать тестовой страницы

Во время включения принтера все индикаторы на панели управления загораются на короткое время. Когда горит только индикатор **Данные**, нажмите и удерживайте кнопку **Печать тестовой страницы**.

Удерживайте кнопку около двух секунд до тех пор, пока все индикаторы не мигнут, а затем отпустите. Печатается тестовая страница.



Тестовая страница - это образец качества печати, помогающий определить, правильно ли печатает принтер.



С принтером поставляется компакт-диск, содержащий драйвер принтера для наиболее популярных приложений Windows. Вы должны установить драйвер, который переводит данные из приложения в данные, понятные принтеру, до начала работы с принтером.

Если вы печатаете с помощью параллельного кабеля

Смотрите стр. [2.9](#) об установке программного обеспечения печати на компьютер, подсоединенный непосредственно к принтеру с помощью параллельного кабеля.

Если вы печатаете с помощью USB

Смотрите раздел “Установка драйвера USB в ОС Windows” на стр. [2.13](#) об установке программного обеспечения печати на компьютер с интерфейсом USB.

Если вы печатаете из компьютера Macintosh

Смотрите раздел “Использование принтера с ОС Macintosh” на стр. [A.10](#) об установке программного обеспечения печати из компьютера Macintosh.

Если вы печатаете в ОС Linux

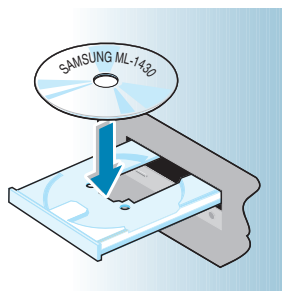
Смотрите раздел “Использование принтера с ОС Linux” на стр. [A.17](#) об установке драйвера для ОС Linux.

До установки ПО принтера

Убедитесь, что:

- в ПК установлено не меньше **32 МБ (Windows 9x/Me/NT), 128 МБ (Windows 2000/XP) оперативной памяти**;
- на диске есть не меньше **200 МБ свободного места**;
- все приложения закрыты до начала установки;
- используется операционная система Windows 95, Windows 98, Windows Me, Windows NT 4.0, Windows 2000 или Windows XP.

Установка ПО принтера с компакт-диска

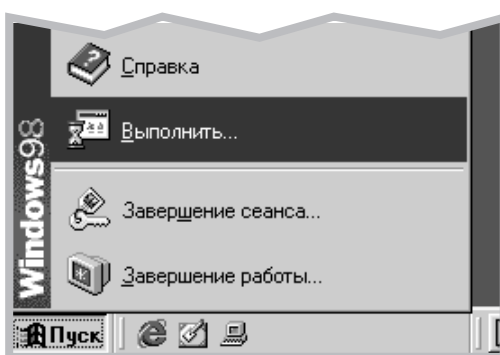


Примечание: Если во время установки открывается окно “Найдено новое оборудование”, щелкните **X**, в правом верхнем углу окна или **Отмена**.

- 1 Вставьте компакт-диск в устройство чтения компакт дисков. Установка начинается автоматически..

Если компакт-диск не запускается автоматически:

Выберите **Выполнить** в меню **Пуск**, введите **x:\cdsetup.exe** в поле ввода “Открыть” (где **x** - имя устройства для чтения компакт-дисков) и щелкните **ОК**.

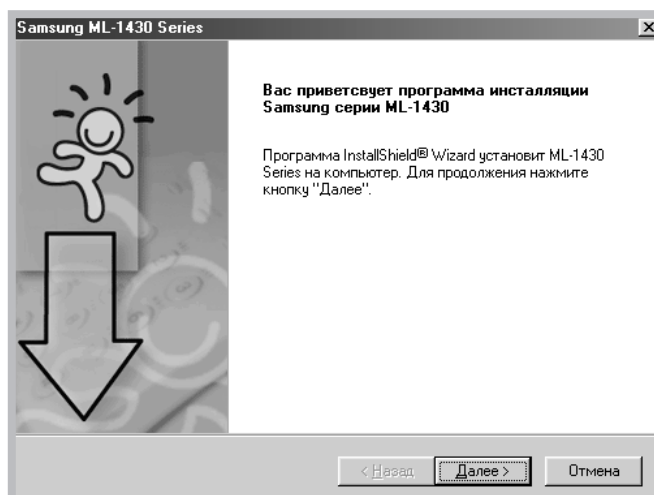


- 2 При появлении начального экрана выберите язык.

- 3 Щелкните **Установить программное обеспечение Samsung** на ваш ПК.

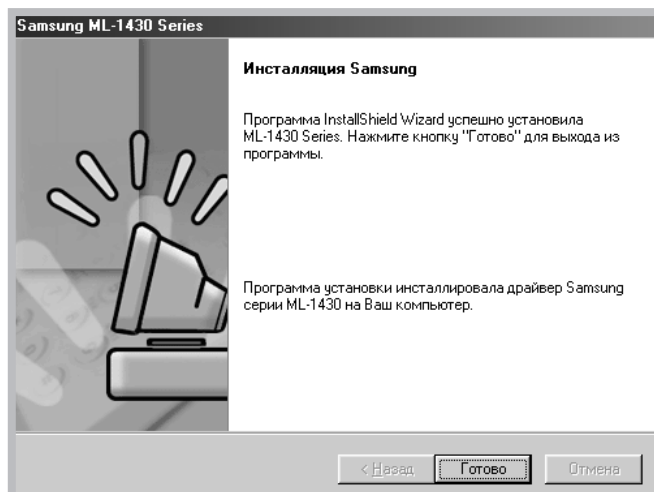


- 4 Открывается окно приветствия. Щелкните **Далее**.



- 5 Файлы копируются в соответствующую папку.

- 6 Щелкните **Готово**.



Советы по установке ПО

Как получить доступ к функциям принтера ?

К некоторым функциям принтера (например, к определению размера бумаги и ориентации страницы) можно получить доступ из приложения. Старайтесь использовать параметры приложения, так как они переопределяют параметры драйвера принтера.

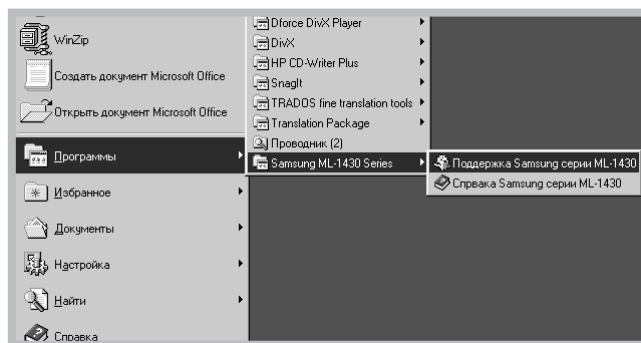
Обращайтесь к дополнительным функциям принтера из драйвера. О том, как использовать функции драйвера принтера см. в [Главе 5](#) “Задания печати”.

Как удалить ПО печати?

После того, как в ОС Windows установлена система печати Windows ML-1430, любой ее компонент или их все можно выбрать и удалить с помощью значка “Удаление” в программной группе “ML-1430”. Если вы обновляете драйвер принтера, или если установка не была успешно завершена, удалите драйвер, выполнив следующие инструкции.

1 В меню **Пуск** выберите **Программы**.

2 Выберите **Samsung ML-1430 Series**, а затем **Поддержка драйвера Samsung ML-1430 Series**.



3 Открывается диалоговое окно поддержки принтера Samsung ML-1430 Series. Щелкните **Удалить**, а затем щелкните **Далее**.

4 При запросе на подтверждение выбора щелкните **ОК**.

5 Драйвер принтера Samsung ML-1430 Series и все его компоненты удаляются с вашего компьютера.

6 Щелкните **Готово**.

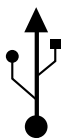
Если при установке возникли неполадки

- Выйдите из всех программ. Выключите компьютер и принтер. Включите принтер, затем включите компьютер.
- Закройте все антивирусные программы.
- В случае сбоя установки вы должны переустановить ПО.
 1. В меню **Пуск** выберите **Программы**.
 2. Выберите **Samsung ML-1430 Series**, а затем **Поддержка Samsung серии ML-1430**.
 3. Открывается диалоговое окно поддержки принтера Samsung ML-1430 Series. Щелкните **Исправить**, а затем щелкните **Далее**.
 4. По завершении повторной установки щелкните **Готово**.

Можно ли использовать этот принтер в другой ОС?

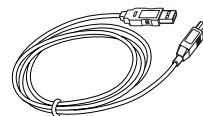
Принтер Samsung ML-1430 Series поддерживает систему Linux. Подробнее об установке драйвера для Linux см. в разделе “Использование принтера в ОС Linux” на стр. [A.17](#).

Установка драйвера USB в ОС Windows



Если в компьютере имеется порт USB (универсальная последовательная шина) и выполняется ОС Windows 98/Me/2000/XP, вы можете подсоединить принтер ML-1430 к USB-цепочке устройств.

Примечание: Для подсоединения принтера к порту USB необходимо использовать сертифицированный кабель USB. Вы должны купить кабель, соответствующий стандарту 1.0 или 1.1.

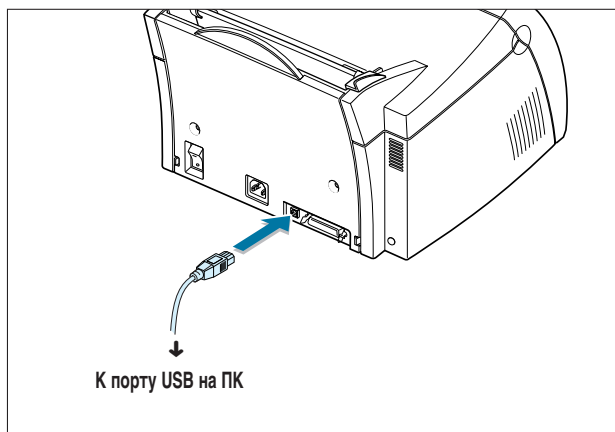


2

Установка драйвера USB в ОС Windows 98/Me

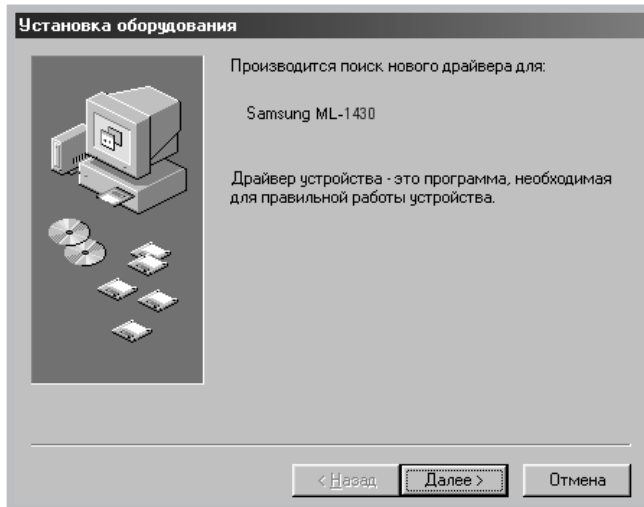
1. Подсоедините принтер к компьютеру с помощью кабеля USB и установите драйвер USB

- 1** Убедитесь в том, что и принтер, и компьютер ВКЛЮЧЕНЫ.
- 2** Вставьте один конец кабеля USB в порт USB на принтере.

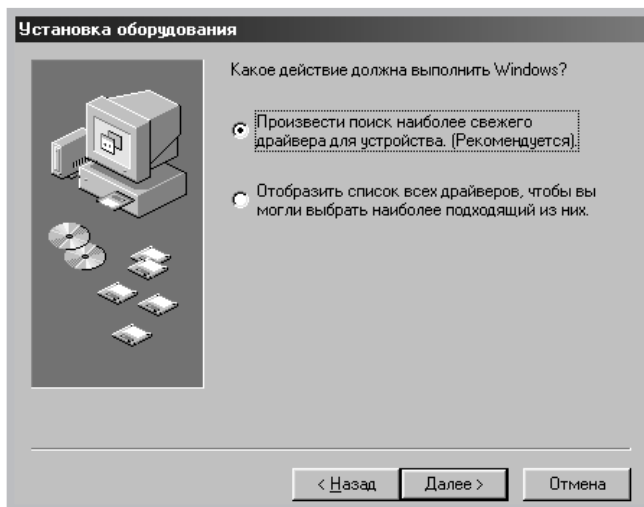


- 3** Вставьте другой конец кабеля в порт USB на компьютере.

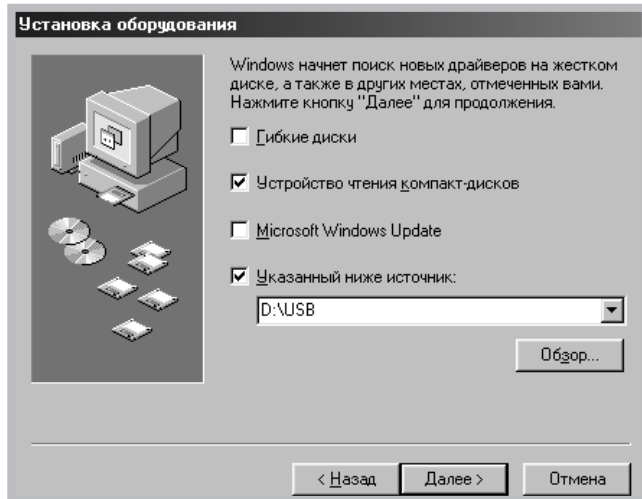
- 4 Появляется диалоговое окно мастера установки оборудования. Щелкните **Далее**.



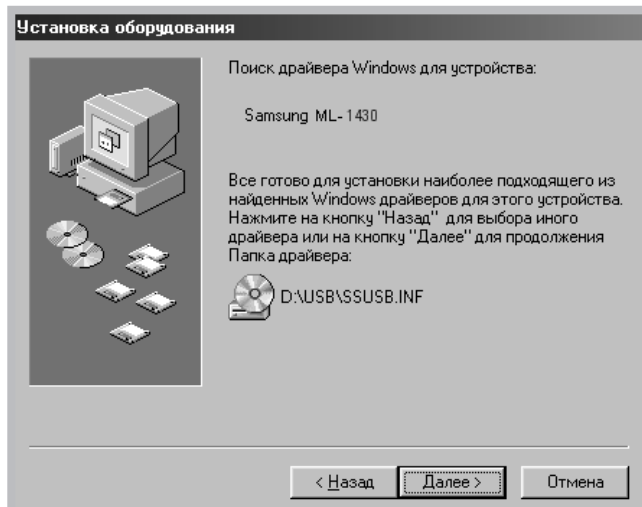
- 5 Щелкните **Произвести поиск наиболее свежего драйвера для устройства** и щелкните **Далее**.



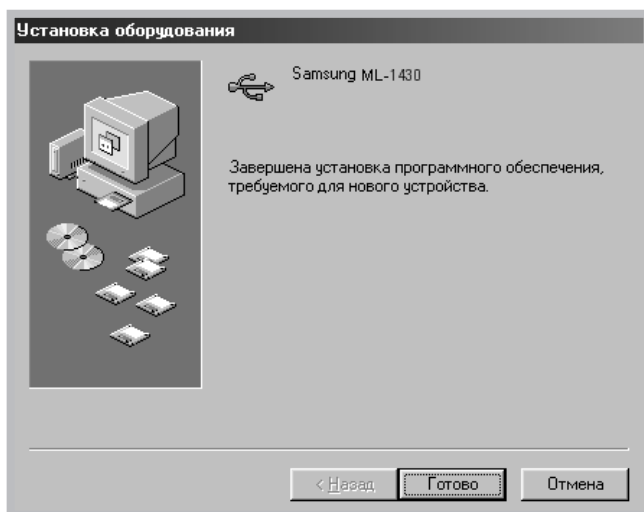
- 6 Установите флажок **Компакт-диск** и щелкните **Обзор**, а затем выберите **D:\USB** (где **D** - буква устройства для чтения компакт-дисков). Щелкните **Далее**.



- 7 Щелкните **Далее**. Будет установлен драйвер USB.



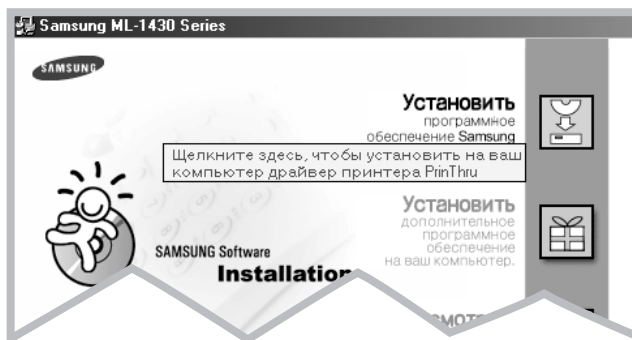
8 Щелкните Готово.



9 При появлении начального экрана выберите язык.

Примечание: Если вы уже установили драйвер принтера, экран **International Setup Version** (Международная версия установки) не появляется.

10 Щелкните **Установить программное обеспечение Samsung** на ваш компьютер.



Для завершения установки выполните инструкции на экране.
Подробнее см. стр. 2.8.

Примечания:

- Если вы хотите использовать принтер с параллельным кабелем, отсоедините кабель USB и подсоедините параллельный кабель. Затем переустановите драйвер принтера.
- Если принтер не работает, переустановите драйвер принтера.

Установка драйвера USB в ОС Windows 2000/XP

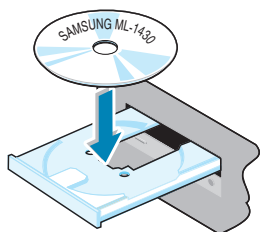
1. Подсоединение с помощью кабеля USB

Подсоедините принтер с помощью кабеля USB.
Подробнее о подсоединении кабеля см. на стр. 2.13.

2. Установка драйвера USB

Открывается окно “Найдено новое оборудование”.
Щелкните **Отмена** и вставьте компакт-диск, поставляемый с принтером, в устройство чтения компакт-дисков.

Примечание: Все приложения должны быть закрыты до начала установки.



1 При появлении начального экрана выберите язык.

2 Щелкните **Установить программное обеспечение Samsung** на ваш компьютер.



Для завершения установки выполните инструкции на экране.
Подробнее см. на стр. 2.8.

Примечания:

- Если вы хотите использовать принтер с параллельным кабелем, отсоедините кабель USB и подсоедините параллельный кабель. Затем переустановите драйвер принтера.
- Если принтер не работает, переустановите драйвер принтера.

Часто задаваемые вопросы о USB

В Что такое USB?

О

Универсальная последовательная шина (USB) позволяет подключать устройства к компьютеру, не открывая корпуса ПК. USB использует стандартные порты и разъемы для подключения принтеров, модемов, сканеров и цифровых камер. С помощью USB эти устройства можно добавлять, удалять и перемещать.

Поскольку USB - это сравнительно новая технология, мы рекомендуем использовать параллельный порт в качестве основного соединения, обеспечивающего печать. Однако помните, что шина USB позволяет печатать из ОС Windows 98/Me/2000/XP через кабель USB. Если порт USB компьютера включен и правильно настроен, вы можете подсоединить принтер к компьютеру или к USB-цепочке устройств с помощью кабеля USB.

В Как определить, включен ли порт USB на компьютере?

О

- 1 В ОС Windows 98/Me выберите **Пуск** → **Настройка** → **Панель управления**.
- 2 Дважды щелкните значок **Система**.
- 3 Щелкните вкладку **Устройства**.
- 4 Щелкните значок (+) перед элементом **Контроллер шины USB**.

Если в списке показаны универсальный хост-контроллер USB и корневой разветвитель для USB, значит, шина USB установлена правильно. Если в списке показано несколько разветвителей в USB-цепочке, попытайтесь подсоединить принтер к другому разветвителю или к другому устройству USB. Кроме того, проверьте надежность подсоединения кабелей (разветвители USB - это устройства, в которые вставляется несколько кабелей USB).

Если эти устройства не показаны в списке, просмотрите документацию по компьютеру или обратитесь к изготовителю, чтобы подробнее узнать о включении и настройке USB. Помните, что вы можете использовать параллельный кабель для подсоединения принтера к параллельному порту компьютера. Если вы решите перейти на параллельный кабель, вероятно, вам потребуется удалить и переустановить программное обеспечение принтера.

В Могут ли другие пользователи в USB-цепочке печатать на принтер ML-1430 Series ?

О

Да. ОС Windows 98/Me/2000/XP позволяет “разделять” принтер посредством настройки программного обеспечения на вашем компьютере. После того, как другие пользователи в USB-цепочке установили программное обеспечение, необходимое для работы вашего принтера, они смогут печатать на разделяемом принтере.

В Почему принтер после того, как принтер ML-1430 Series установлен, он не назначен порту принтера LPT в диалоговом окне “Печать” приложения?

О

В USB используется другое соглашение об именовании устройств USB. После того, как принтер установлен, вместо LPT вы видите **SSUSB: (имя принтера)**.

В Как повысить скорость и качество печати?

О

Если во время печати используются другие устройства USB, то при работе в USB-цепочке принтер может печатать медленнее. Для достижения оптимальной скорости печати не используйте другие устройства в USB-цепочке во время печати.



Глава

3

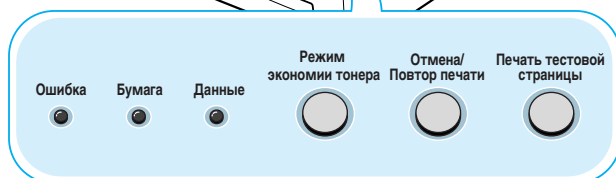
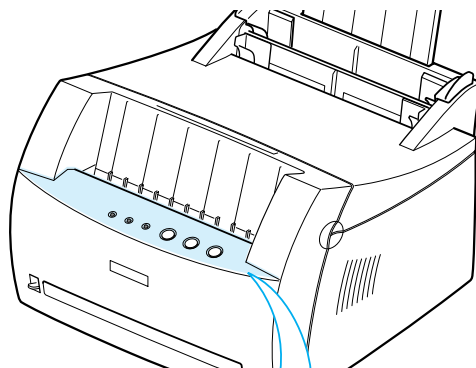
Использование панели управления

В этой главе описано, как использовать панель управления принтером.
Глава включает в себя следующие разделы:

- ◆ Кнопки панели управления
- ◆ Индикаторы панели управления

Кнопки панели управления

На панели управления находятся три кнопки: **Режим экономии тонера**, **Отмена/Повтор печати** и **Печать тестовой страницы**.



3

Печать тестовой
страницы



Печать тестовой страницы

Для печати тестовой страницы нажмите и удерживайте кнопку **Печать тестовой страницы** около двух секунд, пока индикаторы панели управления не начнут медленно мигать. При этом принтер должен быть в режиме "Готов".

Начало ручной подачи

Если в приложении выбрана **Ручная подача** для параметра **Подача бумаги**, вы должны нажимать кнопку **Печать тестовой страницы** после загрузки каждого листа бумаги вручную. Подробнее см. "Использование ручного вводного лотка" на стр. [4.5](#).

Чистка внутренних компонентов принтера

Нажмите и удерживайте кнопку **Печать тестовой страницы** около 10 секунд, пока индикаторы панели управления не будут гореть постоянно. После чистки внутренних компонентов принтера печатается лист очистки. Подробнее см. на стр. [6.5](#).

Отмена/
Повтор печати



Отмена задания

Чтобы отменить задание, которое принтер печатает в данный момент, нажмите и удерживайте кнопку **Отмена/Повтор печати** до тех пор, пока индикаторы панели управления не начнут мигать. Индикатор **Ошибка** мигает во время отмены задания как из принтера, так и из компьютера, а затем возвращается в режим готовности. Время, необходимое для отмены задания печати, зависит от размера задания.

Примечание: При случайном нажатии кнопки **Отмена/Повтор печати** задание печатается заново. Повторную печать отменить нельзя.

Перепечатка последней страницы задания

При нажатии кнопки **Отмена/Повтор печати** в режиме “Готов” принтер печатает последнюю страницу последнего задания печати.
См. на стр. [5.20](#).

Режим экономии
тонера



(вкл)

Режим экономии
тонера



(выкл)

Включение/выключение режима экономии тонера

Для включения или выключения режима экономии тонера нажмите кнопку **Режим экономии тонера**. Принтер должен быть в режиме “Готов”.

- Если кнопка подсвечена, режим экономии тонера включен, и принтер расходует меньше тонера для печати документа.
- Если кнопка не подсвечена, режим экономии тонера выключен, и печать выполняется с обычным качеством.

Чтобы режим экономии тонера можно было включать или выключать этой кнопкой, параметр **Режим экономии тонера** в драйвере принтера должен быть установлен на **Параметры принтера**.

Подробнее о режиме экономии тонера см. стр. [5.6](#).

Индикаторы панели управления

Индикаторы панели управления показывают состояние принтера. Если горит индикатор **Ошибка**, значит в принтере произошла ошибка. См. «Работа с сообщениями об ошибках» на стр. 7.17.

Сообщение индикатора панели управления



Режим Готов

Индикатор **Данные** включен, и принтер готов к печати.

Ничего делать не нужно. При нажатии и удержании кнопки **Печать тестовой страницы** около двух секунд печатается тестовая страница.



Обработка

Принтер получает или обрабатывает данные. Дождитесь начала печати задания.

Нажатие кнопки **Отмена/Повтор печати** отменяет текущее задание. В этом случае после отмены могут быть напечатаны одна или две страницы. После того, как задание отменено, принтер возвращается в режим «Готов».



Нет бумаги

В принтере кончилась бумага.

Загрузите бумагу в принтер. Автоматический лоток: для сброса сообщения не нужно нажимать никаких кнопок. Ручной лоток: после загрузки бумаги нажмите кнопку **Печать тестовой страницы**.



Ожидание нажатия кнопки Печать тестовой страницы

В режиме ручной подачи принтер ждет, когда вы нажмете кнопку **Печать тестовой страницы**.

Нажмите кнопку **Печать тестовой страницы**, чтобы начать печать. Вы должны нажимать эту кнопку после загрузки каждой страницы в ручной вводной лоток.

3



Глава

4

Материалы для печати

Эта глава поможет вам понять, с бумагой каких типов работает принтер Samsung ML-1430 Series, и как правильно загружать бумагу в различные вводные лотки, чтобы добиться высокого качества печати.

Глава включает в себя следующие разделы:

- ◆ Выбор бумаги и других материалов
- ◆ Выбор места вывода бумаги
- ◆ Загрузка бумаги
- ◆ Печать на конвертах
- ◆ Печать на плотной бумаге
- ◆ Печать на наклейках
- ◆ Печать на диапозитивах
- ◆ Печать на фирменных бланках
- ◆ Печать на картоне

Выбор бумаги и других материалов

Вы можете печатать на самых разных материалах: на обычной бумаге, конвертах, наклейках, на диапозитивах и картоне. См. "Характеристики бумаги" на стр. A.2. Для получения наилучшего результата используйте только высококачественную бумагу для копировальных работ.

При выборе материала для печати учитывайте следующее:

- **Конечный результат:** выбранная бумага должна соответствовать задаче.
- **Размер:** можно использовать любую бумагу, размеры которой соответствуют регуляторам лотка.
- **Плотность:** принтер работает с бумагой следующих плотностей:
 - 60~80 гсм (16~24 фунта), документная, для автоматического вводного лотка
 - 60~163 гсм (16~43 фунта), документная, для ручного вводного лотка
- **Яркость:** чем белее бумага, тем ярче и отчетливее печать.
- **Гладкость поверхности:** гладкость бумаги влияет на отчетливость печати.

ОСТОРОЖНО: Использование бумаги, не соответствующей указанным характеристикам, может вызвать неполадки, требующие ремонта. В этом случае ремонт не обеспечивается гарантией или договором на обслуживание.

Размеры материалов и емкость лотков

Размер материала	Источник бумаги/емкость лотка ¹	
	Автоматический вводной лоток	Ручной вводной лоток
Обычная бумага		
Letter (8,5 x 11 дюймов)	150	1
Legal (8,5 x 14 дюймов)	150	1
Executive (7,25 x 10,5 дюйма)	150	1
A4 (210 x 297 мм)	150	1
A5 (148 x 210 мм)	150	1
A6 (105 x 148 мм)	50	1
Folio (,5 x 13 дюймов)	150	1
B5 (182 x 257 мм)	–	1
Конверты		
№. 10 (4,12 x 9,5 дюйма)	5	1
DL (110 x 220 мм)	5	1
C5 (162 x 229 мм)	5	1
C6 (114 x 162 мм)	5	1
B5 (176 x 250 мм)	5	1
Monarch (3,87 x 7,5 дюйма)	5	1
Наклейки		
Letter (8,5 x 11 дюймов)	5	1
A4 (210 x 297 мм)	5	1
Прозрачная пленка		
Letter (8,5 x 11 дюймов)	5	1
A4 (210 x 297 мм)	5	1
Картон	5	1
Документная бумага	5	1
Тонкая бумага ² (12 ~ 16 фунтов)	150	1
Толстая бумага (24 ~ 43 фунта)	5	1

¹ При использовании более толстой бумаги максимальная емкость лотка может быть меньше.

² Режим печати на тонкой бумаге выбирается для бумаги плотностью 16 фунтов (например, Georgia Pacific 16 фунтов, Boise cascade 16 фунтов)

Рекомендации по использованию бумаги

При выборе и загрузке бумаги, конвертов или других специальных материалов учитывайте следующие рекомендации.

- Печать на влажной, скрученной, складчатой или рваной бумаге может **привести к замятиям бумаги** и вызвать ухудшение качества.
- **Используйте только** нарезную бумагу. Не пользуйтесь никакой другой бумагой.
- **Используйте только** высококачественные сорта бумаги для копировальных работ.
- **Не используйте** бумагу, на которой уже что-то печаталось, или бумагу, пропущенную через фотокопировальное устройство.
- **Не используйте** бумагу с закладками или скрепками.
- **Не перегружайте** лоток во время печати.
- **Не печатайте** на бумаге с тисненными буквами, перфорацией, на слишком гладкой бумаге или на слишком грубой бумаге.
- Цветная бумага должна быть не менее качественной, чем белая фотокопировальная бумага. Красители должны выдерживать температуру закрепления 205°C (400°F) в течение 0,1 секунды без ухудшения качества. **Не используйте** бумагу с цветным покрытием, нанесенным после изготовления бумаги.
- Бланки должны быть напечатаны невоспламеняющимися и жаростойкими чернилами, которые не будут плавиться, испаряться или выделять вредные вещества при температуре закрепления.
- Храните бумагу упакованной в стопке вплоть до ее использования. Кладите коробки на стеллажи или на полки, а не на пол.
- **Не кладите** тяжелые предметы на бумагу вне зависимости от того, упакована бумага или нет.
- **Не храните** бумагу при высокой влажности, на прямом солнечном свете или в других условиях, которые могут вызвать образование складок или скручивания.

Выбор места вывода бумаги

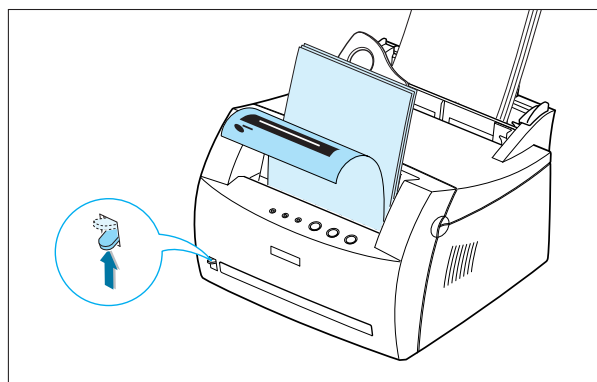
Бумага может выводиться в два места: в **прорезь для вывода вперед (лицевой стороной вверх)** и в **лоток для вывода вверх (лицевой стороной вниз)**. Место вывода бумаги можно выбрать, изменив положение рычага вывода на передней панели принтера. Чтобы бумага поступала в лоток для вывода вверх, установите рычаг в верхнее (стандартное) положение. Чтобы бумага поступала в прорезь для вывода вперед, переместите рычаг вниз.

- Если при выходе бумаги из лотка для вывода вверх возникают неполадки (например, бумага скручивается), направляйте бумагу **в прорезь для вывода вперед**.
- Во избежание замятий бумаги **не изменяйте положение рычага вывода** во время печати.

Печать в лоток для вывода вверх

В лоток для вывода вверх бумага поступает **лицевой стороной вниз**. Убедитесь, что рычаг вывода находится в верхнем положении (если он в нижнем положении, переместите его вверх).

В большинстве случаев используется лоток для вывода вверх. Рекомендуем использовать его для печати больших заданий.

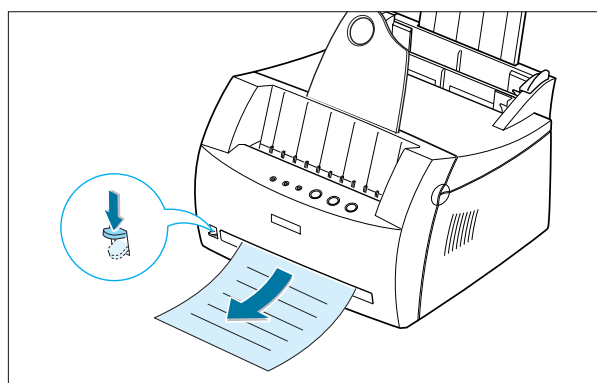


Печать в прорезь для вывода вперед

Принтер печатает в прорезь для вывода вперед, если она открыта. Чтобы открыть прорезь, переместите рычаг вывода вниз. Бумага выходит из принтера **лицевой стороной вверх**.

Использование прорези для вывода вперед улучшает качество печати на следующих материалах:

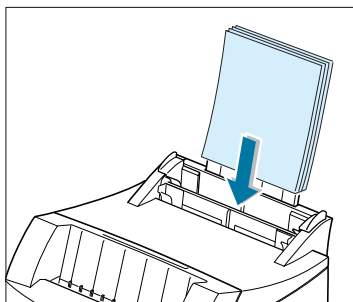
- конверты;
- наклейки;
- диапозитивы;
- бумага плотностью более 90 г/м².



Загрузка бумаги

Правильно загружая бумагу, вы можете предотвратить замятия и добиться бесперебойной печати. **Не удаляйте** бумагу из лотка (лотков) во время печати. Это может привести к замятию бумаги.

Использование автоматического вводного лотка



Автоматический вводный лоток вмещает 150 листов бумаги и пять листов специальных материалов. О размерах бумаги и емкости каждого лотка см. “Размеры материалов и емкость лотка” на стр. 4.2.

Загрузите стопку бумаги в автоматический вводный лоток и печатайте. Подробнее о загрузке бумаги в автоматический вводный лоток см. “Загрузка бумаги” на 2.4.

Примечание: Прежде чем использовать автоматический вводный лоток, вы должны удалить бумагу из ручного вводного лотка.

Использование ручного вводного лотка

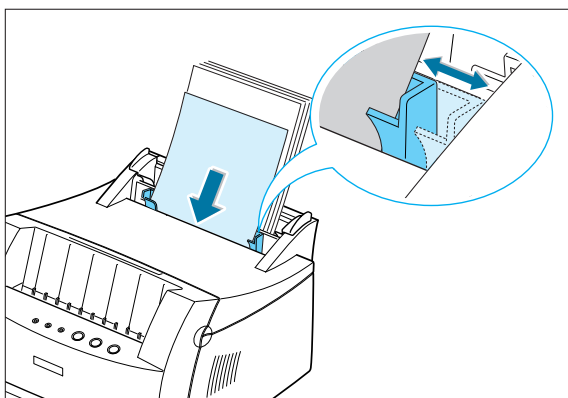
Выбрав значение **Ручная подача** для параметра **Источник бумаги**, вы сможете загружать бумагу в ручной вводный лоток. Загрузка бумаги вручную полезна для проверки качества после печати каждой страницы.

Если при подаче из автоматического вводного лотка возникают замятия бумаги, загружайте по одному листу в ручной вводный лоток.

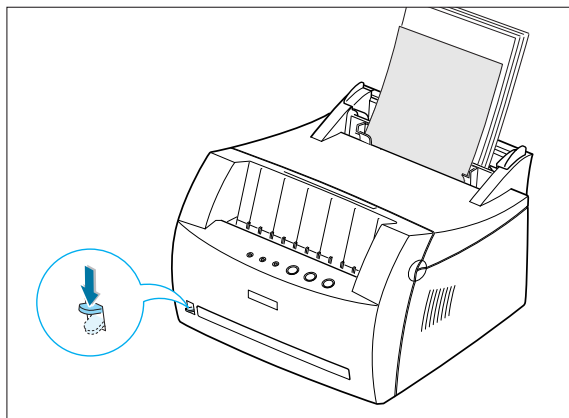
Примечание: Во избежание замятий бумаги при использовании ручного лотка следите, чтобы автоматический лоток был загружен.

- 1 Загрузите материал для печати в ручной вводной лоток **лицевой стороной вверх**.

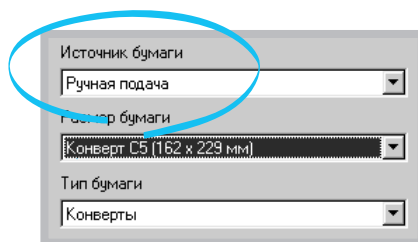
Отрегулируйте направляющие бумаги по стопке материала для печати так, чтобы материал не перегибался.



- 2** Переместите рычаг вывода вниз, чтобы открыть прорезь для вывода вперед.



- 3** При печати документа выберите в приложении режим **Ручная подача** для параметра **Источник бумаги**, а затем укажите правильный размер и тип бумаги. Подробнее см. на стр. 5.3.

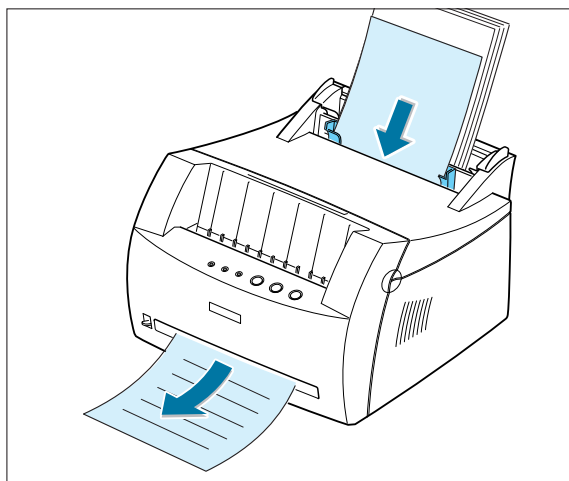
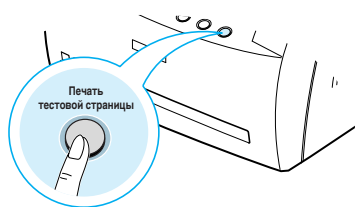


- 4** Нажмите **Печать тестовой страницы** для начала подачи.

- 5** Напечатайте документ.

- 6** При печати нескольких страниц загрузите следующий лист после того, как первая страница напечатана.

- 7** Нажмите **Печать тестовой страницы** для начала подачи.



Примечания:

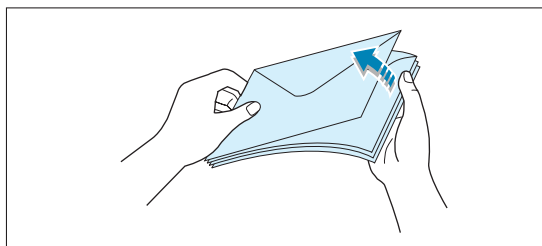
- Напечатанные страницы могут выпадать из прорези для вывода вперед.
- Чтобы напечатанные страницы складывались в лоток для вывода вверх, измените положение рычага вывода. Закончив печать в прорезь для вывода вперед, установите рычаг вывода в стандартное положение, переместив его вверх.

Печать на конвертах

Указания

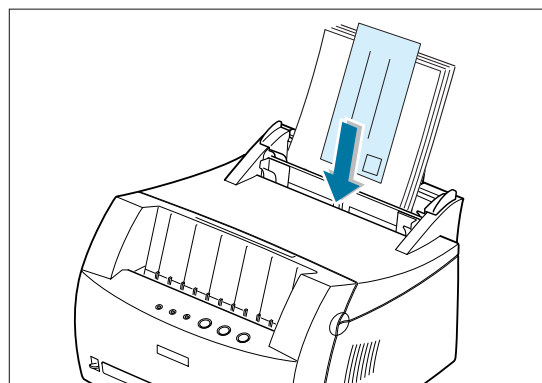
- Используйте только конверты, рекомендованные для лазерных принтеров. До загрузки конвертов во вводной лоток убедитесь в том, что они не повреждены и не слиплись.
- Не подавайте в принтер конверты с марками.
- Ни в коем случае не используйте конверты с застегивающимися кнопками, прорезями, оклейкой или самоклеящимися краями. Такие конверты могут серьезно повредить принтер.

1 Перед загрузкой разомните конверты или разверните их веером.

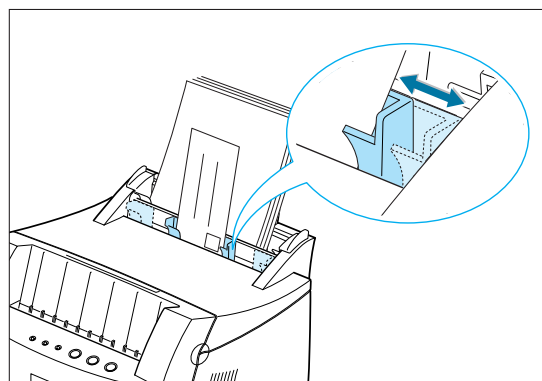


2 Загрузите конверты во вводной лоток клапаном вниз.

Место для марки находится на **правой стороне конверта**, и конверт **подается во вводной лоток этой стороной**.

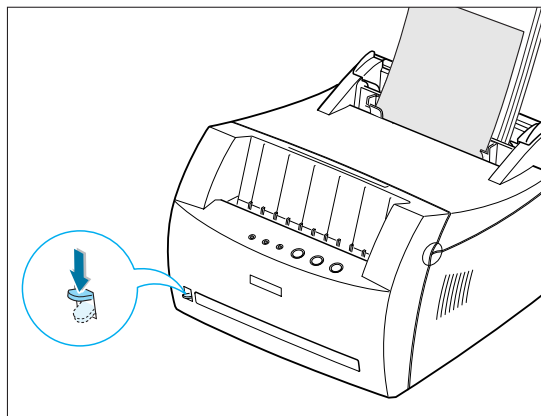


3 Отрегулируйте направляющую по краю стопки конвертов.

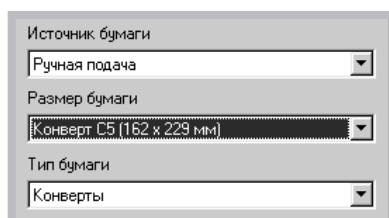


4

4 Переместите рычаг вывода вниз.



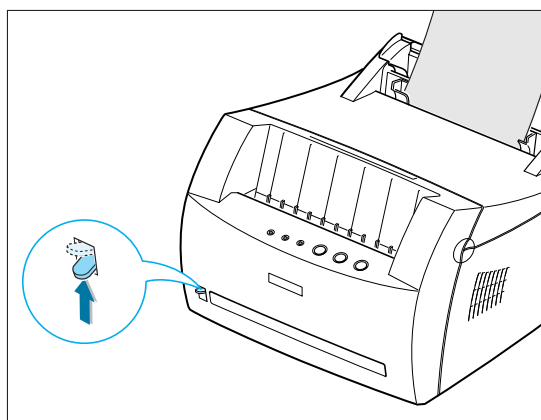
5 Для печати на конвертах сконфигурируйте источник бумаги, тип и размер в приложении. Подробнее см. на стр. 5.3.



6 Нажмите **Печать тестовой страницы** для начала подачи.

7 Напечатайте документ.

8 После печати переместите рычаг вывода вниз.



Печать на плотной бумаге

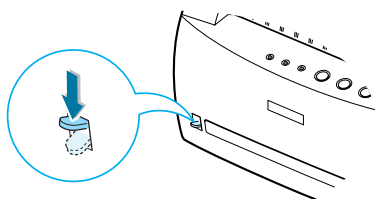
Указания

- Плотной считается любая бумага, плотность которой превышает 90 г/м² (24 фунта). Можно использовать хлопковую бумагу плотностью 90 г/м² (24 фунта). Максимально допустимая для принтера плотность бумаги составляет 163 г/м² (43 фунта).
- Не используйте слишком плотный картон (плотностью более 43 фунтов или документную 163 г/м²). Это может привести к сбоям подачи, неправильному складыванию, замятиям материала, плохому закреплению тонера, низкому качеству печати и преждевременному износу оборудования.

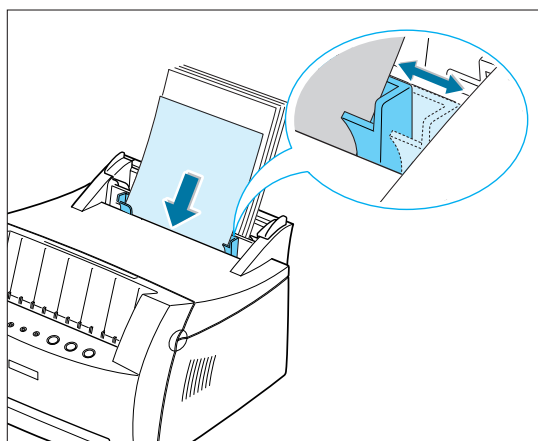
- 1** Загрузите бумагу во вводной лоток **лицевой** стороной **вверх**.

Отрегулируйте направляющую по ширине наклеек.

- 2** Переместите рычаг вывод вниз.



- 3** При печати на плотной бумаге выберите параметр **Документная** в разделе “Тип бумаги”, а затем сконфигурируйте источник бумаги и размер в приложении.
Подробнее см. стр. 5.3.



- 4** Нажмите **Печать тестовой страницы** для начала подачи.

4

Печать на наклейках

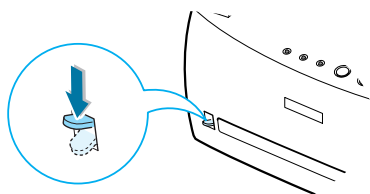
Указания

- Используйте только наклейки, рекомендованные для лазерных принтеров.
- Не загружайте в универсальный лоток больше 25 наклеек одновременно.
- Убедитесь в том, что клеящий материал наклеек выдержит температуру закрепления 200°C (392°F) в течение 0,1 секунды.
- Убедитесь в том, что между наклейками нет клеящего материала. Открытые области клеящего материала могут привести к отставанию наклеек во время печати и к замятию бумаги. Открытый клеящий материал может также вызвать повреждение компонентов принтера.
- Не подавайте лист наклеек в принтер повторно. Лист наклеек можно пропускать через принтер только один раз.
- Не используйте наклейки, которые отстают от листа, смяты, вздуты или имеют другие повреждения.

- 1 Загрузите наклейки во вводной лоток **лицевой стороной вверх**.

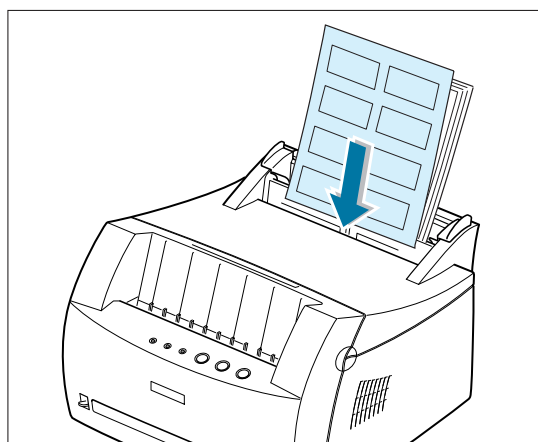
Отрегулируйте направляющую по ширине наклеек.

- 2 Переместите рычаг вывода вниз.



- 3 Для печати на наклейках сконфигурируйте источник бумаги, тип и размер в приложении. Подробнее см. на стр. 5.3.

- 4 Нажмите **Печать тестовой страницы** для начала подачи.



Источник бумаги	Универсальный лоток
Размер бумаги	B5 (176 x 250 мм)
Тип бумаги	Конверт

Примечание: Чтобы наклейки не слипались, следите, чтобы они не складывались в стопку после печати.

Печать на диапозитивах

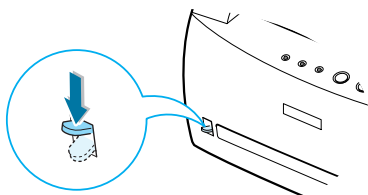
Указания

- Используйте только диапозитивы, предназначенные для лазерных принтеров.
- Убедитесь в том, что диапозитивы не смяты и не скручены, и что их края не порваны.
- Держите диапозитивы за края и не прикасайтесь к лицевой стороне. Жир, попавший на диапозитив, может ухудшить качество печати.
- Старайтесь не поцарапать диапозитивы и не оставить на лицевой стороне отпечатков пальцев.

- 1 Загрузите диапозитивы во вводной лоток **лицевой стороной вверх** так, чтобы **верхний край с клеящей полосой поступал в принтер первым**.

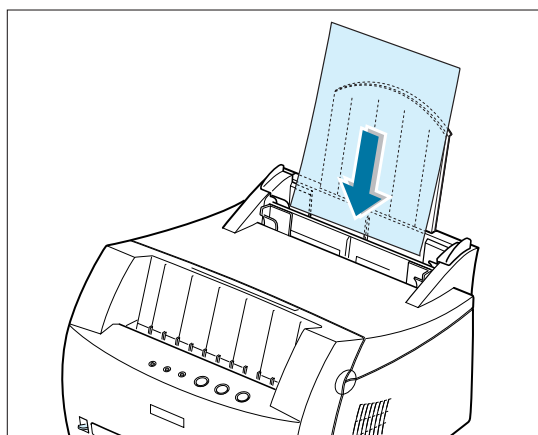
Отрегулируйте направляющую по ширине диапозитивов.

- 2 Переместите рычаг вывода вниз.

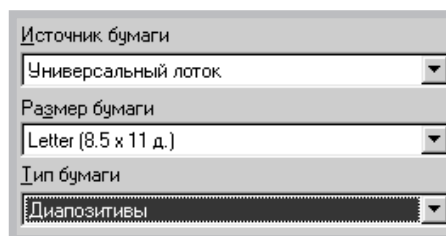


- 3 Для печати на диапозитивах сконфигурируйте источник бумаги, тип и размер в приложении. Подробнее см. на стр. 5.3.

- 4 Нажмите **Печать тестовой страницы** для начала подачи.



4



Примечания:

- Чтобы диапозитивы не слипались, следите, чтобы они не складывались в стопку после печати.
- Вынув диапозитивы из принтера, положите их на плоскую поверхность.

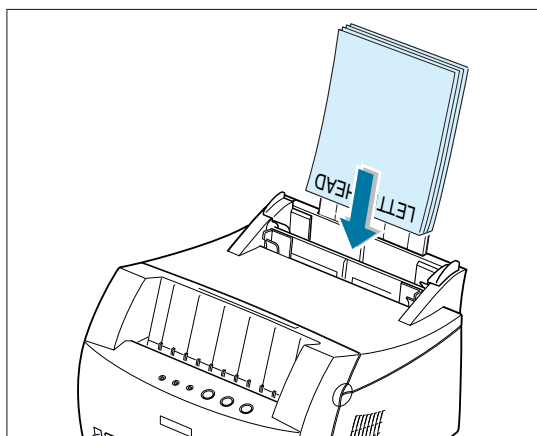
Печать на фирменных бланках

Указания

- Фирменные бланки должны быть напечатаны жаростойкими чернилами, которые не расплавятся, не испарятся и не будут выделять вредных веществ при воздействии температуры закрепления 205°C (400°F) в течение 0,1 секунды.
- Чернила на фирменном бланке не должны воспламеняться и пачкать валики принтера.
- Во избежание деформации храните фирменные бланки во влагонепроницаемой упаковке.
- Перед загрузкой фирменных бланков убедитесь в том, что чернила на бумаге сухие. При закреплении влажные чернила могут сойти.

- 1 Загрузите фирменные бланки во вводной лоток **лицевой стороной вверх и узкой стороной вперед**.

Отрегулируйте направляющую по ширине стопки.



- 2 Для печати на фирменных бланках сконфигурируйте источник бумаги тип и размер в приложении. Подробнее см. стр. 5.3.

Источник бумаги	Универсальный лоток
Размер бумаги	B5 (176 x 250 мм)
Тип бумаги	Конверт

Печать на картоне

На принтере Samsung ML-1430 Series можно печатать открытки и каталожные (индексные) карточки 3 X 5 дюйма.

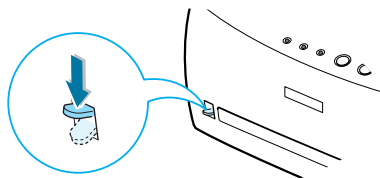
Указания

- Вставляйте материалы во вводной лоток узкой стороной вперед. Для печати в альбомном режиме выберите в приложении ориентацию “Альбомная”. Вставка материала широкой стороной вперед может вызвать замятие.
- Не печатайте на слишком маленьких или слишком больших листах картона. Минимальный размер составляет 76 X 127 мм (3 X 5 дюйма) для ручного вводного лотка и 95 X 127 мм (3,8 X 5 дюйма) для автоматического вводного лотка. Максимальный размер составляет - 216 X 356 мм (8,5 X 14 дюймов).
- В приложении установите поля минимум на 6,4 мм (0,25 дюйма) от краев материала.

- 1 Загрузите материал для печати во вводной лоток **лицевой стороной печати вверх, узкой стороной вперед.**

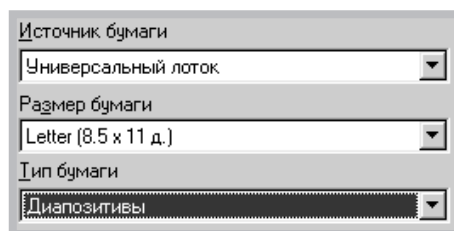
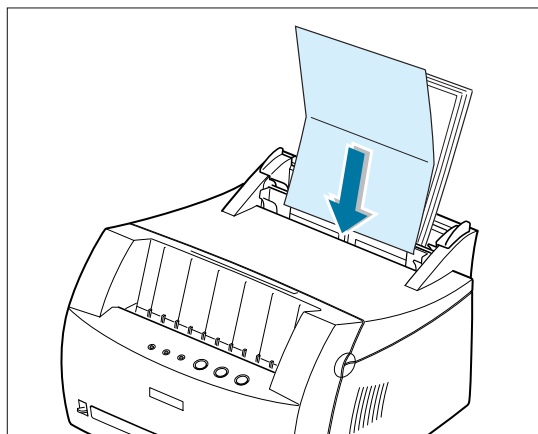
Отрегулируйте направляющую по ширине материала

- 2 Переместите рычаг вывода вниз.



- 3 Сконфигурируйте источник бумаги, тип и размер в драйвере принтера (см. стр. 5.3) и печатайте.

- 4 Нажмите **Печать тестовой страницы** для начала подачи.



Глава

5

Задания печати

Эта глава посвящена параметрам печати и общим заданиям печати.

Глава включает в себя следующие разделы:

- ◆ Печать документа
- ◆ Использование режима экономии тонера
- ◆ Печать нескольких страниц на одном листе бумаги
- ◆ Умещение документа на бумаге выбранного размера
- ◆ Печать плакатов
- ◆ Задание свойств графики
- ◆ Печать водяных знаков
- ◆ Использование страничных наложений
- ◆ Перепечатка последней страницы
- ◆ Печать в сетевом окружении

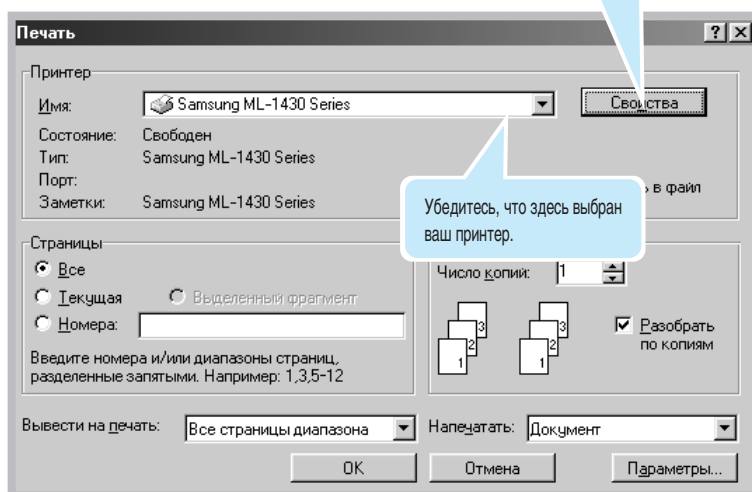
Печать документа

Здесь описаны действия, необходимые для печати из приложений ОС Windows. Конкретные шаги для печати документа зависят от того, какое приложение вы используете. Полное описание процедуры печати можно найти в документации приложения.

- 1 Откройте документ, который вы собираетесь печатать.
- 2 Выберите **Печать** в меню **Файл**. Открывается диалоговое окно "Печать" (в вашем приложении это окно может выглядеть иначе).

В диалоговом окне "Печать" обычно выбираются основные параметры печати. Это параметры, определяющие число копий, размер бумаги и ориентацию страницы.

Если вы видите кнопку **Свойства**, щелкните ее. Если вместо нее вы видите кнопку **Настройка**, **Принтер**, или **Параметры**, щелкните эту кнопку, а затем щелкните **Свойства** на следующем экране.

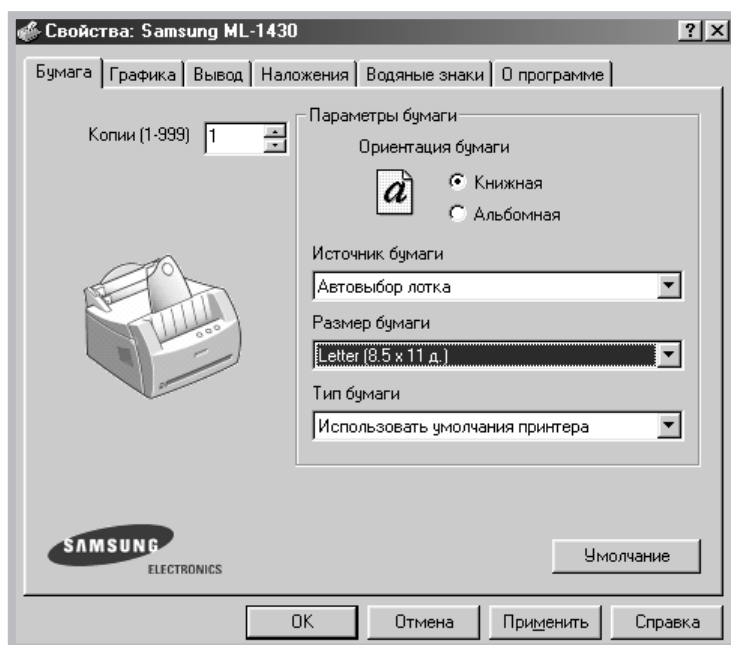


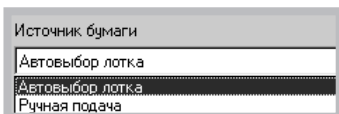
- 3 Для того, чтобы воспользоваться возможностями принтера серии ML-1430, щелкните **Свойства** в диалоговом окне печати приложения и перейдите к шагу 4.

Если вы видите кнопку **Настройка**, **Принтер** или **Параметры**, эту кнопку. Затем щелкните **Свойства** на следующем экране.

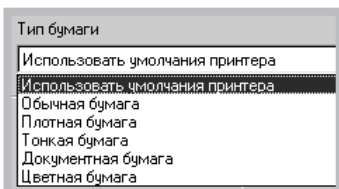
- 4 Диалоговое окно “Свойства” позволяет получить доступ к параметрам принтера и изменять их.

При необходимости щелкните вкладку **Бумага** для отображения параметров, показанных ниже. Вкладка **Бумага** позволяет изменить основные параметры работы с бумагой.



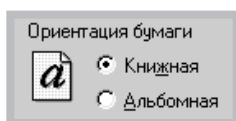


Если вы не печатаете на специальных материалах, выберите **Автовыбор лотка** в списке **Источник бумаги**. Для печати на специальных материалах выберите **Ручная подача** и подавайте материал вручную по одному листу. См. стр. 4.5.

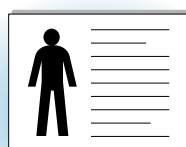


Если вы не собираетесь использовать материал другого типа, выберите **Использовать умолчания принтера** в списке **Источник бумаги**. Для использования материала другого типа выберите соответствующий материал в списке **Источник бумаги**. Подробнее см. в [Главе 4](#) 'Материалы для печати'.

Выберите размер бумаги, загруженной в принтер.



Параметр **Ориентация бумаги** позволяет выбрать направление, в котором информация располагается на странице. При ориентации **Книжная** печать выполняется по ширине странице как в письме. При ориентации **Альбомная** печать выполняется по длине страницы как в таблице.



Альбомная



Книжная

Вы можете также просмотреть область печати.

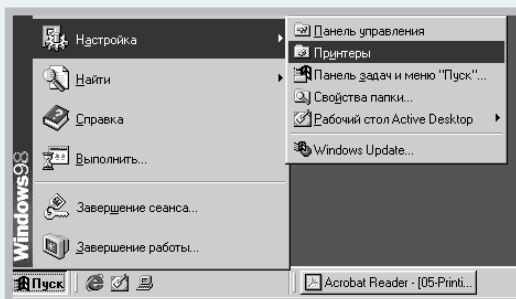
- 5 Чтобы получить доступ к другим функциям, вы можете щелкнуть другие вкладки в верхней части диалогового окна “Свойства”.
- 6 Закончив установку параметров печати, щелкайте **ОК**, пока не откроется диалоговое окно “Печать”.
- 7 Щелкните **ОК** для начала печати.

Примечания:

Большинство приложений ОС Windows переопределяет параметры, указанные в драйвере принтера. Сначала измените параметры печати в приложении, затем измените остальные параметры в драйвере принтера.

- Измененные параметры действуют только при использовании текущего приложения. **Чтобы измененные параметры действовали постоянно**, установите их в папке “Принтеры” следующим образом.

1. Щелкните кнопку Windows **Пуск**.
2. Выберите **Настройка**, затем **Принтеры**, чтобы открыть окно “Принтеры”. (Windows 9x/Me/2000)
Выберите **Принтеры и факсы** (Windows XP).



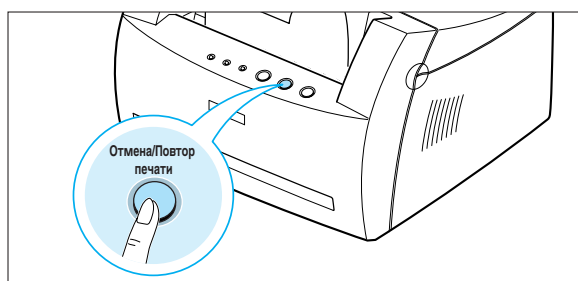
3. Выберите значок принтера **Samsung ML-1430 Series**.
4. Щелкните правой кнопкой мыши и выберите **Свойства**, чтобы открыть окно свойств (Windows 9x/Me).
Щелкните правой кнопкой мыши и выберите **Стандартные параметры печати**, чтобы открыть окно стандартных параметров (Windows NT).
Щелкните правой кнопкой мыши и выберите **Настройка печати**, чтобы открыть окно настройки печати (Windows 2000/XP).

Отмена задания печати

Задание печати можно отменить двумя способами.

Для отмены задания печати из принтера

Чтобы отменить текущее задание печати, нажмите кнопку **Отмена/Повтор печати** и удерживайте ее до тех пор, пока индикаторы панели управления не начнут мигать.

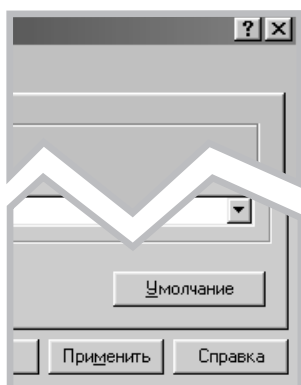


Принтер заканчивает печать страницы и удаляет остальное задание печати, пока мигает индикатор **Ошибка**. Нажатие кнопки **Отмена/Повтор печати** отменяет только текущее задание в принтере. Если в памяти принтера хранится несколько заданий печати, кнопку **Отмена/Повтор печати** следует нажимать для отмены каждого задания.

Для отмены задания печати из папки “Принтеры”

1. В меню **Пуск** выберите **Настройка**.
2. Выберите **Принтеры** для открытия окна “Принтеры”, а затем дважды щелкните значок **Samsung ML-1430 Series**.
3. В меню **Документ** выберите **Отменить печать** (Windows 9x/Me) или **Отмена** (Windows NT 4.0/2000/XP).

Использование справки



Принтер Samsung ML-1430 Series поставляется со встроенной справкой, которую можно открыть кнопкой **Справка** в диалоговом окне свойств принтера. Вы также можете щелкнуть **?** в правом верхнем углу, а затем щелкнуть любой элемент управления для получения о нем краткой справки.

На экранах справки дается подробная информация о функциях, поддерживаемых драйвером принтера Samsung ML-1430 Series.

Чтобы вернуться к параметрам принтера по умолчанию после того, как вы их изменили, щелкните кнопку **Умолчание** в диалоговом окне “Свойства ML-1430 Series”.

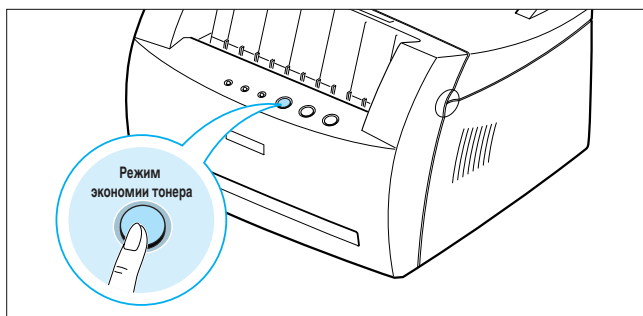
Использование режима экономии тонера

Режим экономии тонера позволяет принтеру расходовать меньше тонера для печати каждой страницы. Выбор этого параметра продлевает срок службы тонер-картриджа и сокращает стоимость печатной страницы без существенного ухудшения качества печати.

Режим экономии тонера можно включить двумя способами.

Включение режима экономии тонера из принтера

Нажмите кнопку **Режим экономии тонера** на панели управления. Принтер должен находиться в режиме “Готов” (индикатор **Данные** горит).

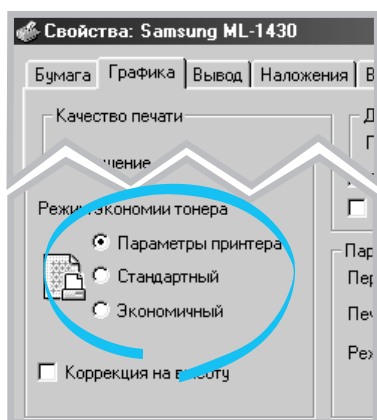


- Если кнопка подсвечена, режим экономии тонера включен, и для печати каждой страницы принтер расходует меньше тонера.
- Если кнопка не подсвечена, режим экономии тонера выключен, и принтер печатает в стандартном режиме.

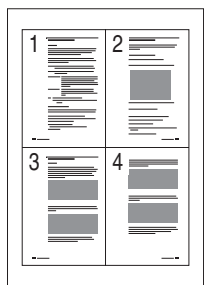
Примечание: Чтобы вы могли включать и выключать режим экономии тонера с панели управления, параметр **Режим экономии тонера** в драйвере принтера должен быть установлен на значение **Параметры принтера**. См. ниже.

Включение режима экономии тонера из приложения

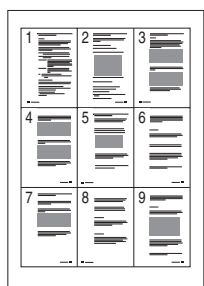
- 1 Для изменения параметров печати из приложения выполните доступ к свойствам принтера. О доступе к свойствам принтера см. 5.1.
- 2 Щелкните вкладку **Графика** и выберите параметр **Режим экономии тонера**. Можно выбрать один из трех вариантов.
 - **Параметры принтера:** если вы выберете этот параметр, функция будет определяться настройками, сделанными на панели управления принтера.
 - **Стандартный:** выберите этот параметр, если вам не нужно экономить тонер при печати документа.
 - **Экономичный:** выберите этот параметр, чтобы принтер расходовал меньше тонера для печати каждой страницы.
- 3 Щелкните **ОК**.



Печать нескольких страниц на одном листе бумаги



▲ 4 страницы на листе



▲ 9 страниц на листе

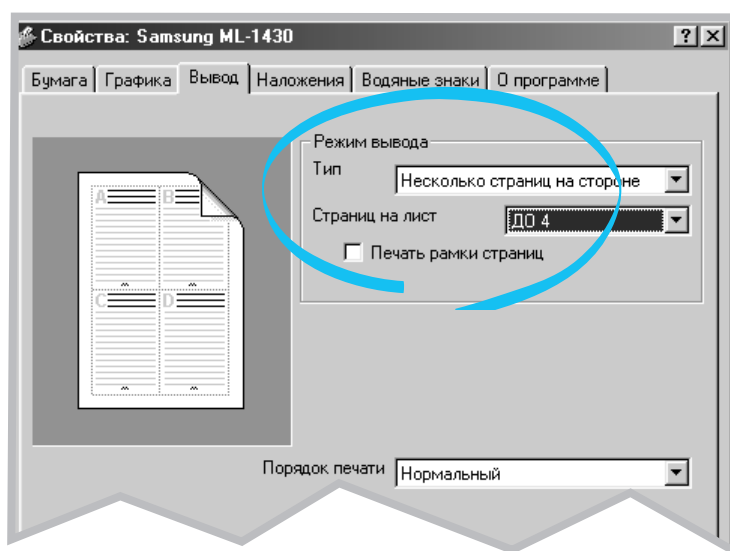
Вы можете напечатать несколько страниц на одном листе бумаги. Страницы отображаются в уменьшенном размере и располагаются в определенном порядке. Вы можете напечатать до 16 страниц на одном листе.

- 1 Для изменения параметров печати из приложения выполните доступ к свойствам принтера. О том, как обращаться к свойствам принтера, см. 5.1.

На вкладке **Бумага** выберите ориентацию бумаги, источник, размер и тип.

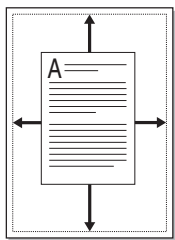
- 2 Щелкните вкладку **Вывод** и выберите **Несколько страниц на стороне** в раскрывающемся списке **Тип**. Затем выберите число страниц, которое вы хотите напечатать на одном листе (1, 2, 4, 9 или 16), в раскрывающемся списке **Страниц на лист**.

- 3 Щелкните **Печать рамки страниц** для печати рамки вокруг каждой страницы на листе. Параметр **Печать рамки страниц** действует, только если параметр **Страниц на лист** установлен на значения 2, 4, 9 или 16.



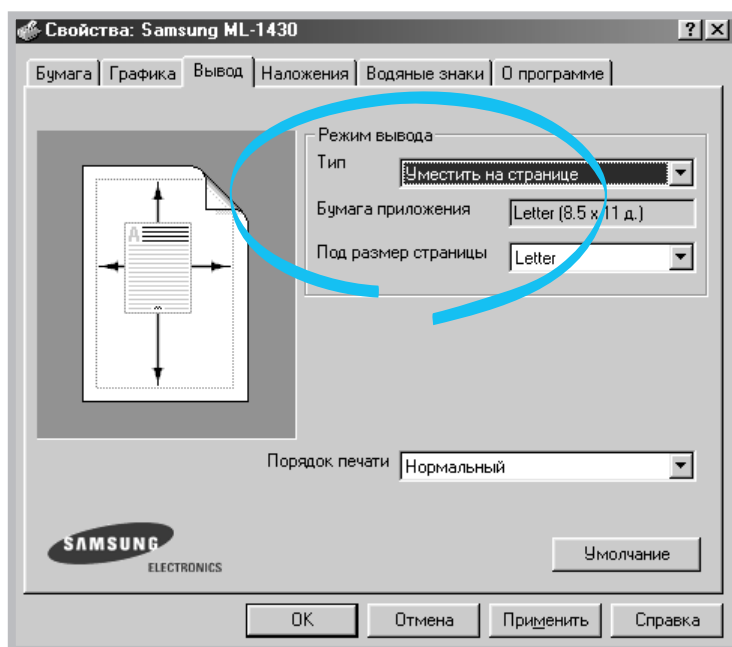
- 4 Щелкните **ОК** для начала печати.

Умещение документа на бумаге выбранного размера



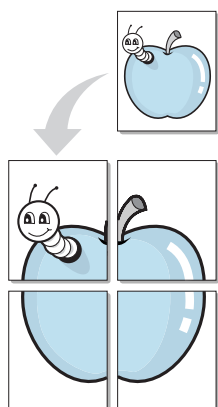
Эта функция позволяет масштабировать задание печати для любого выбранного размера бумаги, независимо от размера цифрового документа. Это полезно для проверки мелких деталей в небольшом документе.

- 1 Для изменения параметров печати из приложения выполните доступ к свойствам принтера. О том, как обращаться к свойствам принтера, см. 5.1.
- 2 Щелкните вкладку **Вывод** и выберите **Уместить на странице** в раскрывающемся списке **Тип**.
- 3 Вы увидите поле **Бумага приложения**, а затем получите запрос на выбор в поле **Под размер страницы**. Выберите размер из раскрывающегося списка.



- 4 Щелкните **OK** для начала печати.

Печать плакатов



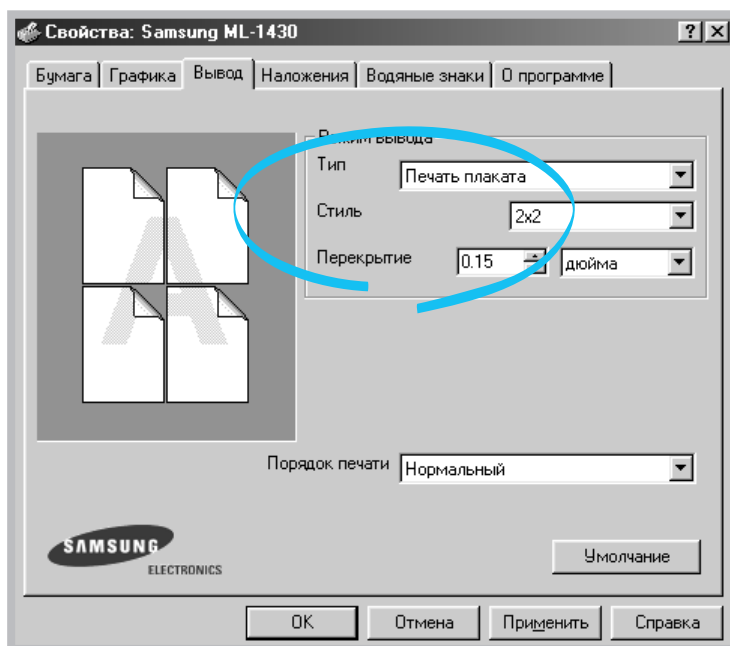
▲
Печать плаката
в стиле 2x2

Этот параметр позволяет напечатать изображение на одной странице на 4, 9, 16, 25 или 36 листах бумаги, которые затем можно соединить и сделать документ размером с плакат.

- 1 Для изменения параметров печати из приложения выполните доступ к свойствам принтера. О том, как обращаться к свойствам принтера, см. 5.1.

На вкладке **Бумага** выберите ориентацию бумаги, источник, размер и тип.

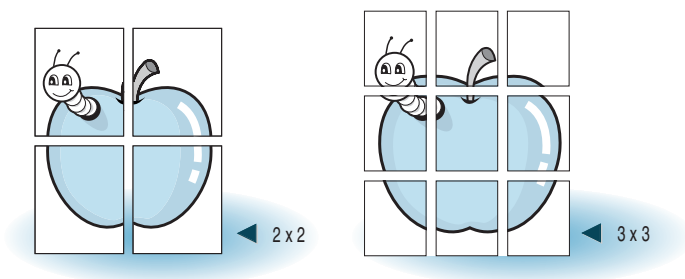
- 2 Щелкните вкладку **Вывод** и выберите **Печать плаката** в раскрывающемся списке **Тип**.



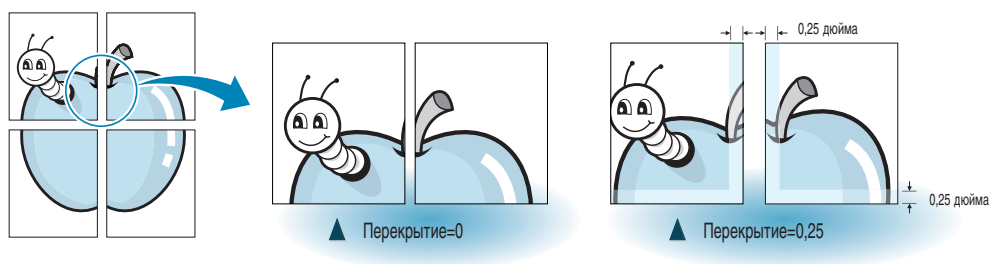


3 Для определения коэффициента масштабирования выберите **Стиль: 2x2, 3x3, 4x4, 5x5 или 6x6.**

Например, при выборе **2x2** печатаемое изображение будет автоматически растягиваться для размещения на четырех физических страницах.



4 Вы можете указать перекрытие в миллиметрах или дюймах, чтобы в дальнейшем скрепить плакат.

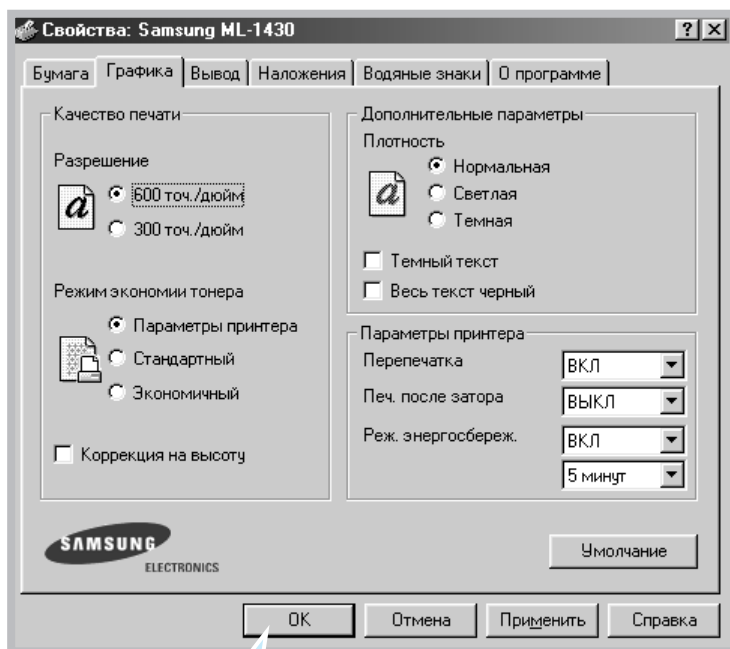


5 Щелкните **OK** для начала печати.

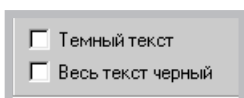
Задание свойств графики

Чтобы настроить качество печати для конкретных целей, используйте следующие параметры, обращаясь к свойствам принтера. Подробнее о том, как обращаться к свойствам принтера, см. на стр. 5.1.

Щелкните вкладку **Графика** для отображения параметров, показанных ниже.



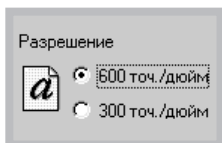
Закончив установку, щелкните здесь, чтобы сохранить изменения.



Если помечен параметр **Темный текст**, весь текст документа печатается темнее обычного.

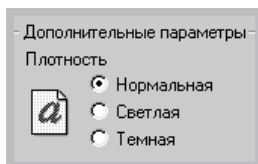
Если помечен параметр **Весь текст черный**, весь текст в документе печатается сплошным черным цветом, независимо от того, каким цветом текст отображается на экране. Если этот параметр не помечен, цветной текст выводится в оттенках серого.

Разрешение



Вы можете установить разрешение печати, выбрав **600 тчк./дюйм** или **300 тчк./дюйм**. Чем выше значение разрешения, тем более четко печатаются символы и графика. Более высокие значения могут увеличить время печати документа.

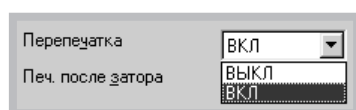
Плотность



Используйте этот параметр для осветления или затемнения печатаемых изображений.

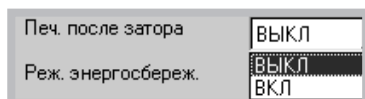
- **Нормальная** – для обычных документов.
- **Светлая** – для более жирных линий или более темных изображений с оттенками серого.
- **Темная** – для более тонких линий, более детальной графики и более светлых изображений с оттенками серого.

Перепечатка



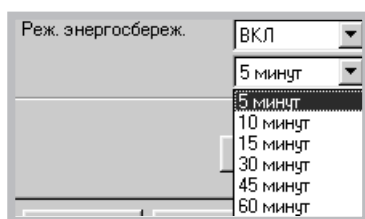
Вы можете настроить принтер таким образом, что при нажатии кнопки **Отмена/Повтор печати** будет перепечатываться последняя страница последнего задания печати. Подробнее см. “Перепечатка последней страницы” на стр. 5.20.

Печать после затора



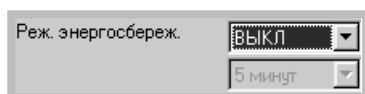
Если этот параметр установлен на **ВКЛ**, принтер сохраняет в памяти печатную страницу, пока не поступит сигнал о том, что страница вышла из принтера. Если произошел затор бумаги, принтер автоматически перепечатывает все замятые страницы после устранения затора.

Режим энергосбережения



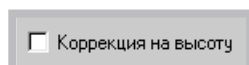
Чтобы принтер потреблял меньше энергии в режиме ожидания, установите “Режим энергосбережения” на **ВКЛ**. В этом случае после завершения задания печати принтер входит в режим пониженного энергопотребления по истечении определенного времени.

Выберите время из раскрывающегося списка.



Если принтер используется постоянно, выберите **ВЫКЛ**. Время разогрева, после которого принтер начинает печать, будет минимальным. Помните, что для поддержания принтера в постоянной готовности к печати расходуется больше энергии.

Коррекция высоты



Если этот параметр установлен, вы можете оптимизировать качество печати для области низкого давления (например, в горах).

Печать водяных знаков

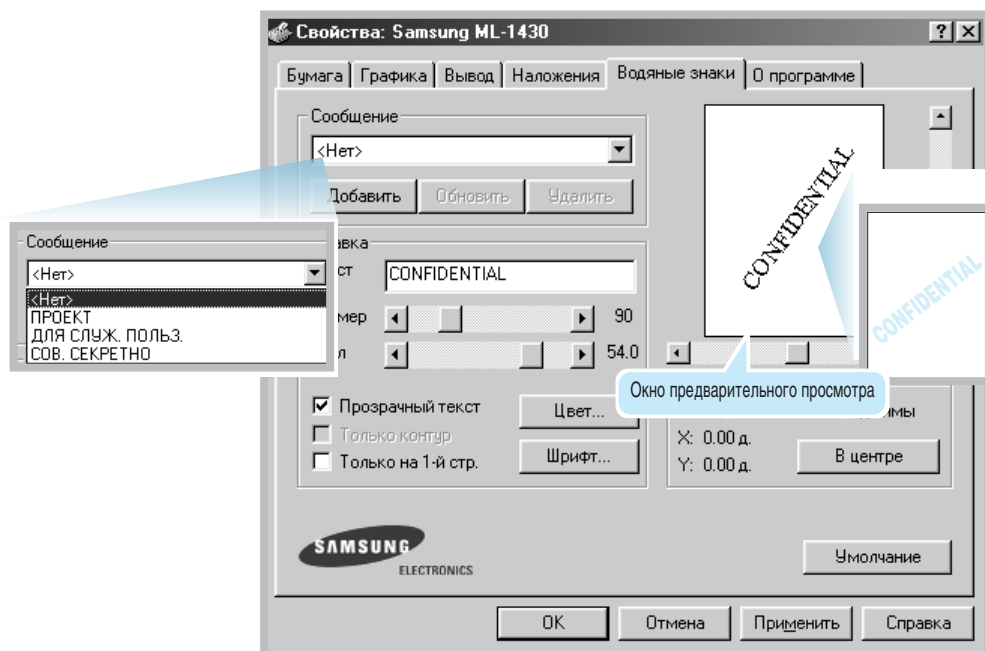


Параметр “Водяные знаки” позволяет печатать водяные знаки поверх существующего документа. Например, на первой странице или на всех страницах вашего документа можно напечатать по диагонали большими серыми буквами слово “Черновик”, “Для служебного пользования” и т.д.

В принтере ML-1430 Series имеется несколько готовых водяных знаков. Можно изменять их или добавлять в список новые знаки.

Использование готового водяного знака

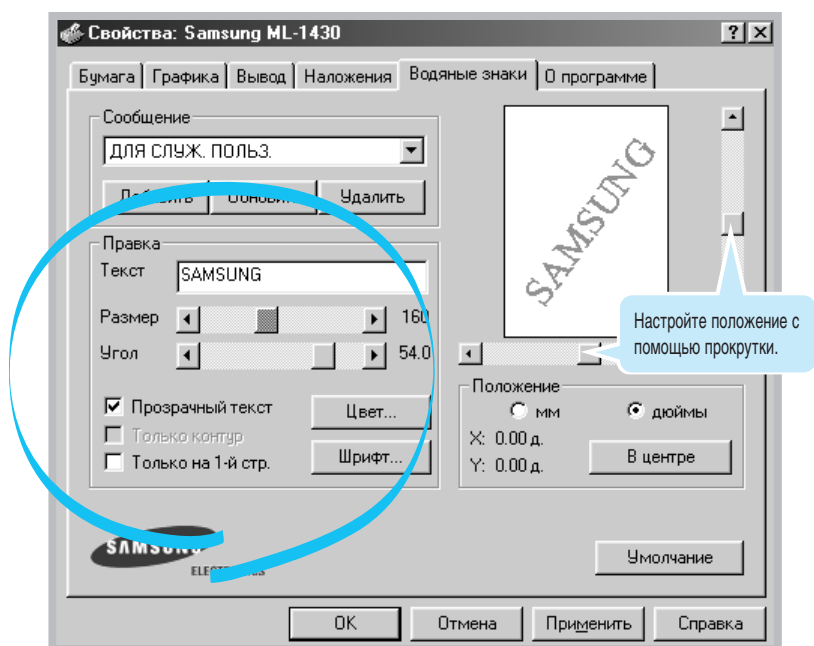
- 1 Для изменения параметров печати из приложения выполните доступ к свойствам принтера. О доступе к свойствам принтера см. стр. 5.1.
- 2 Щелкните вкладку **Водяные знаки** и выберите готовый водяной знак в раскрывающемся списке **Сообщение**. Вы увидите выбранный водяной знак в окне предварительного просмотра.

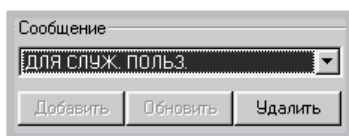


- 3 Щелкните **ОК** для начала печати.

Создание или редактирование водяного знака

- 1 Для изменения параметров печати из приложения выполните доступ к свойствам принтера. О доступе к свойствам принтера см. 5.1.
- 2 Щелкните вкладку **Водяные знаки** и введите текст сообщения в поле **Текст**. Текст отображается в окне предварительного просмотра. В окне предварительного просмотра можно увидеть, как водяной знак будет выглядеть на напечатанной странице.
- 3 Выберите параметры водяного знака. Вы можете выбрать шрифт, размер, цвет и угол. В нижней части диалогового окна есть три флажка:
 - **Прозрачный текст** – документ просвечивает сквозь водяной знак.
 - **Только контур** – печатаются контуры водяного знака (это глобальный параметр для всех водяных знаков в списке).
 - **Только на 1-й стр.** – водяной знак печатается только на первой странице.





- 4 Если вы создали новый водяной знак или отредактировали готовый, активизируются кнопки **Добавить** и **Обновить**.

Для добавления нового водяного знака щелкните **Добавить**.

- 5 Для редактирования выберите водяной знак из списка, отредактируйте его, а затем щелкните **Обновить**.

- 6 Для завершения редактирования щелкните **ОК**, а затем печатайте.

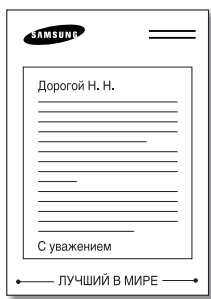
Чтобы водяной знак больше не печатался, выберите **Нет** в раскрывающемся списке "Сообщение".

Удаление водяного знака

- 1 Для изменения параметров печати из приложения выполните доступ к свойствам принтера. О доступе к свойствам принтера см. [5.1](#).
- 2 На вкладке **Водяные знаки** в раскрывающемся списке **Сообщение** выберите водяной знак, который вы хотите удалить.
- 3 Щелкните **Удалить**.
- 4 Щелкните **ОК**.

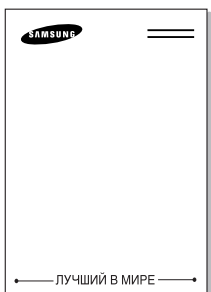
Использование страничных наложений

Что такое наложение?



Наложение представляет собой текст и/или изображения, которые хранятся на жестком диске компьютера в файле специального формата. Их можно напечатать в любом документе. Наложения часто используют вместо бланков и фирменных бланков компании. Вместо того, чтобы использовать фирменный бланк компании, вы можете создать наложение, содержащее точно ту же информацию. Для печати письма на фирменном бланке компании вам больше не придется загружать в принтер печатные бланки. Нужно лишь сообщить принтеру, что вместе с документом следует печатать наложение.

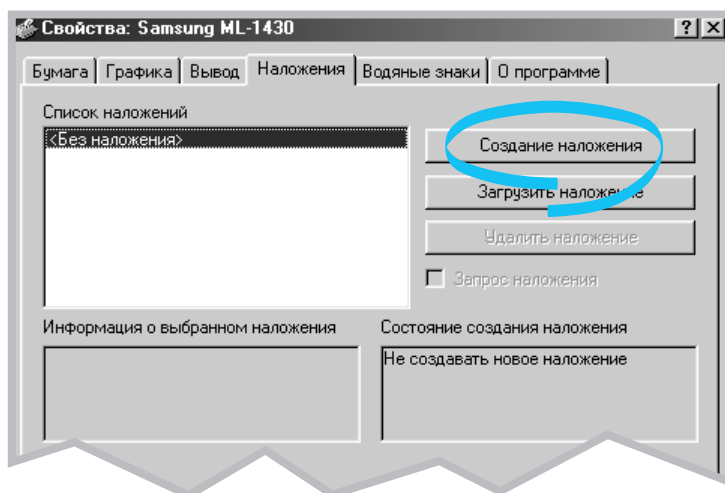
Создание нового страничного наложения



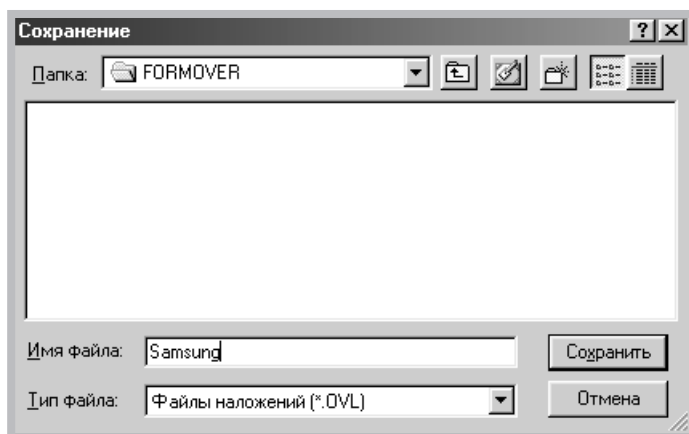
Чтобы использовать страничное наложение, вы должны создать свое страничное наложение с логотипом или рисунком.

- 1 Создайте или откройте документ, содержащий текст или рисунок для страничного наложения. Разместите элементы так, как они должны выглядеть на печати. При необходимости сохраните файл для последующего использования.
- 2 Выберите **Печать** в меню **Файл**. Затем щелкните **Свойства** в диалоговом окне "Печать" приложения для доступа к свойствам принтера. Подробнее см. на стр. 5.1.

- 3 Щелкните вкладку **Наложения**, а затем **Создание наложения**.



- 4 В диалоговом окне создания наложения (окно “Сохранить как”) введите имя длиной до восьми символов в поле **Имя файла**. При необходимости укажите папку (по умолчанию C:\FORMOVER).



- 5 Щелкните **ОК**. Вы увидите имя в окне **Список наложений**.

- 6 Щелкайте **ОК** или **Да** до завершения создания наложения.

Файл не печатается, а сохраняется на жестком диске компьютера.

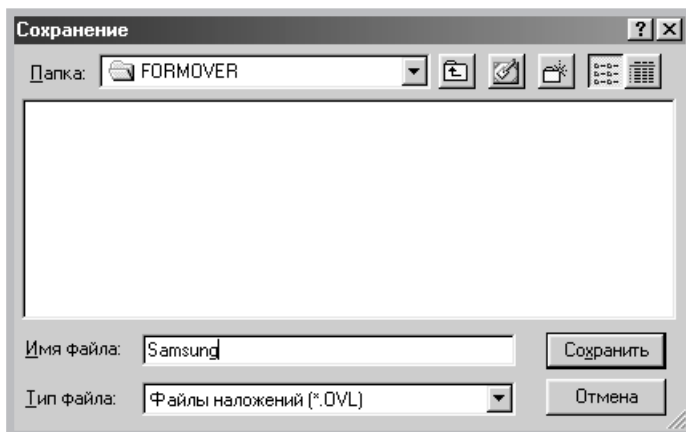
Примечание: Размер документа наложения должен совпадать с размером документа, который будет печататься с этим наложением.

Использование страничного наложения

После того, как наложение создано, оно готово для печати с вашим документом. Для печати наложения с документом выполните следующие действия.

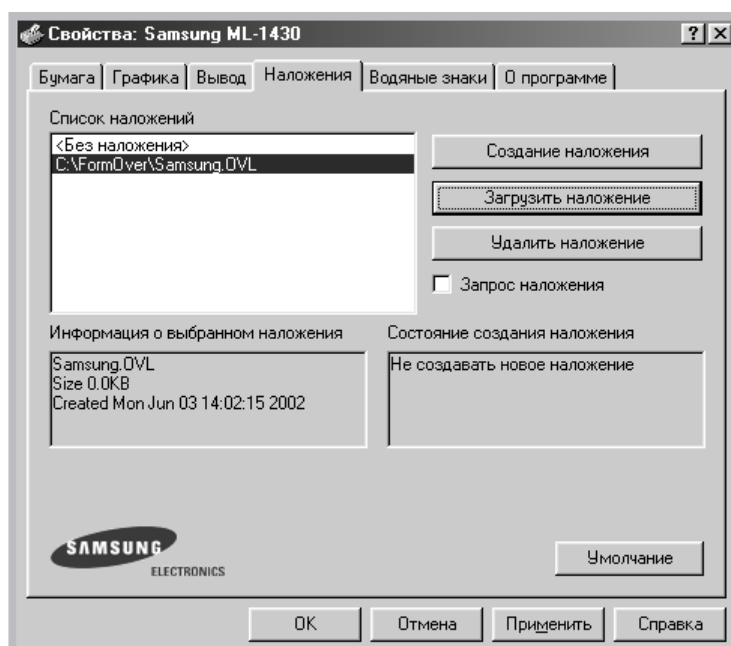
- 1 Создайте или откройте документ для печати.
- 2 Для изменения параметров печати из приложения выполните доступ к свойствам принтера. О том, как обращаться к свойствам принтера, см. стр. 5.1.
- 3 Щелкните вкладку **Наложения** и выберите наложение в окне **Список наложений**.

- 4 Если нужное наложение не отображается в окне **Список наложений**, щелкните **Загрузить наложение** и выберите файл наложения.



Если сохраненный файл наложения имеет внешний источник, его можно загрузить из этого же окна.

Для выбора файла щелкните **ОК**. Теперь файл отображается в окне **Список наложений** и его можно напечатать. Выберите наложение в окне **Список наложений**.



5 При необходимости щелкните **Запрос наложения**. Если этот флажок установлен, то при каждой отправке документа на печать появляется запрос на печать наложения.

Да означает, что выбранное наложение будет печататься с документом.

Нет отменяет печать наложения.

Если этот флажок не установлен, а наложение выбрано, оно печатается с документом автоматически.

6 Щелкайте **ОК** или **Да** до начала печати.

Выбранное наложение загружается вместе с заданием печати и печатается с документом.

Удаление страничного наложения

Вы можете удалять страничные наложения, которые больше не нужны.

1 В диалоговом окне свойств принтера щелкните вкладку **Наложения**.

2 Выберите наложение, которое вы хотите удалить, в окне **Список наложений**.

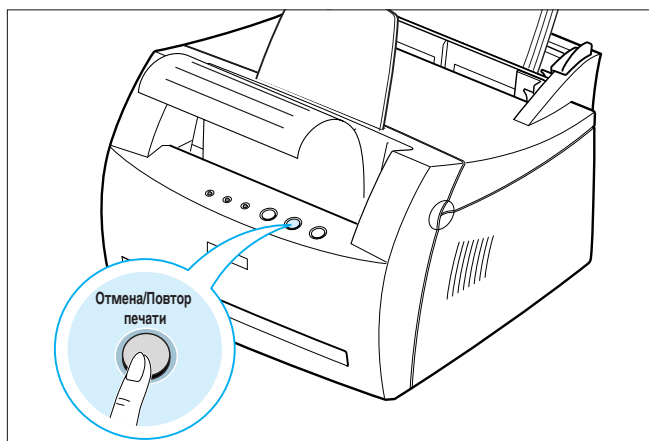
3 Щелкните **Удалить наложение**.

4 Щелкните **ОК** для выхода из диалогового окна "Печать".

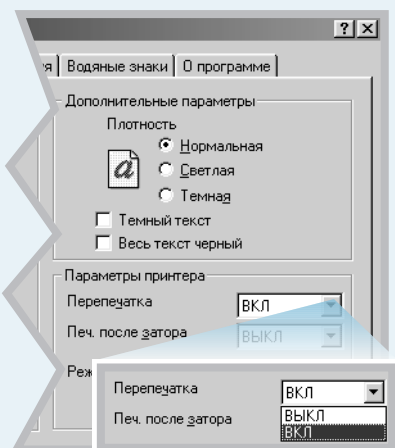
Перепечатка последней страницы

В памяти принтера Samsung ML-1430 хранится последняя страница последнего задания печати. Если вы отменили задание печати вследствие замятия бумаги или из-за других неполадок и хотите узнать, какая страница была напечатана последней, перепечатайте последнюю страницу.

Для перепечатки последней страницы нажмите **Отмена/Повтор печати** в режиме "Готов".



Примечание: Чтобы ваш документ не могли перепечатать другие лица, вы можете отключить функцию перепечатки в диалоговом окне свойств принтера. После отключения функции при нажатии кнопки **Отмена/Повторная печать** на панели управления последняя страница не перепечатывается.



Для отключения этой функции:

1. В меню **Пуск** выберите **Настройка**, а затем **Принтеры**.
2. Щелкните правой кнопкой мыши на значке принтера **Samsung ML-1430 Series** и выберите **Свойства**, чтобы открыть окно свойств.
3. На вкладке **Графика** выберите **ВЫКЛ** в раскрывающемся списке **Перепечатка**.

Если этот параметр выключен, вы не сможете перепечатывать последнюю страницу с панели управления принтера.

Если вы хотите перепечатать последнюю страницу из панели управления, следует выбрать **ВКЛ** в списке.

4. Щелкните **ОК**.

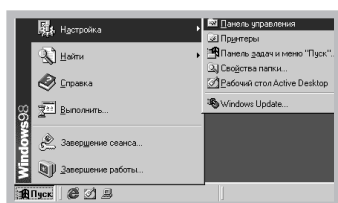
Печать в сетевом окружении

Если вы работаете в сетевом окружении, вы можете подсоединить принтер ML-1430 Series непосредственно к выбранному компьютеру (называемому “хост-компьютером”) в локальной сети. Затем принтер можно использовать совместно с другими пользователями сети через сетевое соединение принтера Windows 9x, Me, NT 4.0, 2000 или XP.

Примечание: Драйвер принтера Samsung ML-1430 Series необходимо установить на каждый компьютер, с которого документы будут отправляться на этот принтер.

Windows 9x/Me

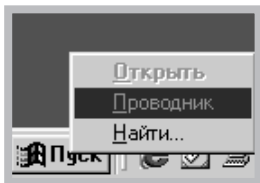
Настройка хост-компьютера



- 1 Запустите Windows.
- 2 В меню **Пуск** выберите **Панель управления** и дважды щелкните значок **Сеть**.
- 3 Установите флажок **Файлы и принтеры этого компьютера можно сделать общими** и щелкните **ОК**. Закройте окно.
- 4 Щелкните **Пуск** и выберите **Принтеры** в меню **Настройка**, затем дважды щелкните имя принтера.
- 5 Выберите **Свойства** в меню **Принтеры**.
- 6 Щелкните вкладку **Доступ**, затем установите флажок **Общий ресурс**. Укажите имя в поле “Сетевое имя” и щелкните **ОК**.

5

Настройка клиентского ПК



- 1 Щелкните правой кнопкой мыши **Пуск** и выберите **Проводник**.
- 2 Откройте вашу сетевую папку в левом столбце.
- 3 Щелкните правой кнопкой мыши разделяемое имя и выберите **Захват порта принтера**.
- 4 Выберите порт, установите флажок **Повторное соединение при входе в систему**, затем щелкните **ОК**.
- 5 В меню **Пуск** выберите **Настройка**, затем **Принтеры**.
- 6 Дважды щелкните значок принтера.
- 7 В меню **Принтер** выберите **Свойства**.
- 8 Щелкните вкладку **Сведения**, выберите порт принтера и щелкните **ОК**.

Windows NT/2000/XP

Настройка хост-компьютера

- 1 Запустите Windows.
- 2 В меню **Пуск** выберите **Настройка**, затем **Принтеры** (Windows NT/2000).
В меню **Пуск** выберите **Принтеры и факсы** (Windows XP).
- 3 Дважды щелкните значок принтера.
- 4 В меню **Принтер** выберите **Доступ**.
- 5 Установите флажок **Общий принтер** (Windows NT).
Установите флажок **Общий ресурс** (Windows 2000).
Установите флажок **Сделать этот принтер общим** (Windows XP).

Укажите имя в поле **Сетевое имя** и щелкните **ОК** (Windows NT).

Укажите имя в поле **Общий ресурс** и щелкните **ОК** (Windows 2000/XP).

Настройка клиентского ПК

- 1 Щелкните правой кнопкой мыши **Пуск** и выберите **Проводник**.
- 2 Откройте вашу сетевую папку в левом столбце.
- 3 Щелкните имя для совместного использования.
- 4 В меню **Пуск** выберите **Настройка**, затем **Принтеры** (Windows NT/2000).
В меню **Пуск** выберите **Принтеры и факсы** (Windows XP).
- 5 Дважды щелкните значок принтера.
- 6 В меню **Принтер** выберите **Свойства**.
- 7 Щелкните вкладку **Порты**, щелкните **Добавить порт**.
- 8 Выберите **Локальный порт** и щелкните **Новый порт**.
- 9 Введите имя для совместного использования в поле **Введите имя порта**.
- 10 Щелкните **ОК**, а затем щелкните **Заккрыть**.
- 11 Щелкните **ОК** (Windows NT).
Щелкните **Применить**, а затем щелкните **ОК** (Windows 2000/XP).

Для заметок



Глава

6

Обслуживание принтера

В этой главе даются рекомендации по обслуживанию тонер-картриджа и принтера.

Глава включает в себя следующие разделы:

- ◆ Обслуживание тонер-картриджа
- ◆ Чистка принтера

Обслуживание тонер-картриджа

Хранение тонер-картриджа

Чтобы добиться хороших результатов при использовании тонер-картриджа, выполняйте следующие указания.

- Вынимайте тонер-картридж из упаковки только непосредственно перед использованием.
- Не перезаряжайте картридж. **Гарантия не распространяется на повреждения, вызванные использованием перезаряженных картриджей.**
- Храните тонер-картриджи в тех же условиях, что и принтер.
- Во избежание повреждения тонер-картриджа не оставляйте его на свету более чем на несколько минут.

Срок службы тонер-картриджа

Срок службы тонер-картриджа зависит от количества тонера, расходуемого на задания печати. При печати текста с заполнением 5% новой кассеты с тонером хватает в среднем на 2500 страниц (оригинальной кассеты, поставляемой с принтером, хватает в среднем на 1000 страниц).

Утилизация тонер-картриджа

После установки нового тонер-картриджа (см. [стр. 2.2](#)) утилизируйте старый картридж в соответствии с инструкциями, находящимися в коробке картриджа.

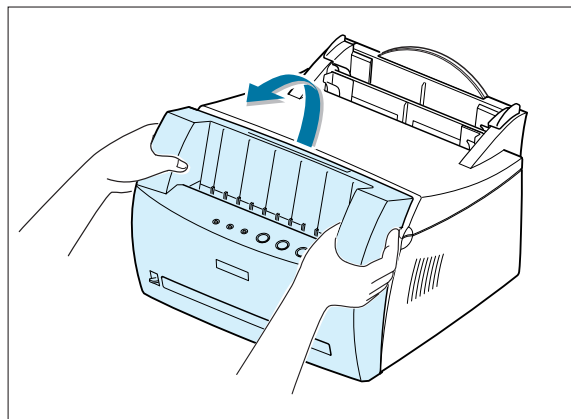
Экономия тонера

Для экономии тонера нажмите кнопку **Режим экономии тонера** на панели управления принтером. Кнопка загорится. Вы также можете включить **Режим экономии тонера** в свойствах принтера. Смотрите раздел “Использование режима экономии тонера” на [стр. 5.6](#). Выбор этого параметра позволяет продлить срок службы тонер-картриджа и сократить стоимость печати, однако качество печати при этом ухудшается.

Перераспределение тонера

Когда тонер заканчивается, на напечатанной странице могут появляться тусклые или светлые области. Возможно, вам удастся улучшить качество печати, перераспределив тонер в картридже. Процедуры, описанные ниже, помогут вам закончить текущее задание печати, не заменяя тонер-картриджа.

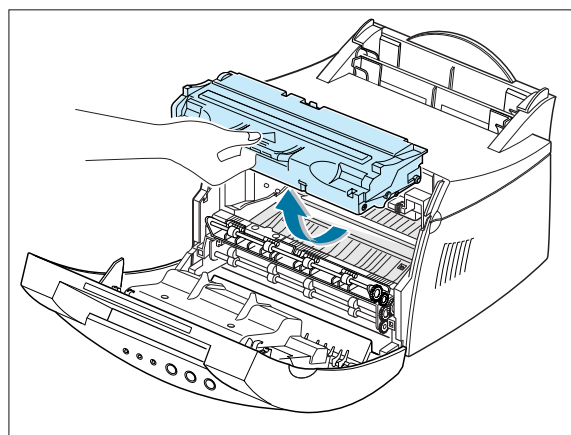
- 1 Возьмите переднюю крышку за обе стороны и откройте крышку, потянув ее на себя.



- 2 Выньте тонер-картридж из принтера.

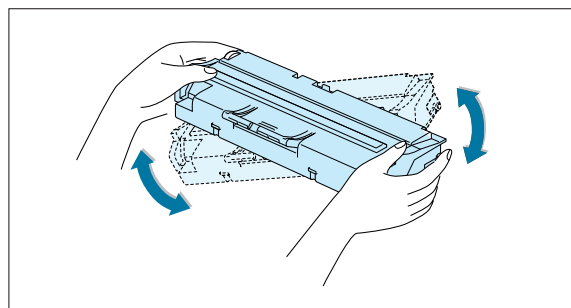
ОСТОРОЖНО:

- Не прикасайтесь к внутренним поверхностям принтера. **Область закрепления может быть горячей.**
- Во избежание повреждения тонер-картриджа **не отваливайте его на солнечном свете** более чем на несколько минут.

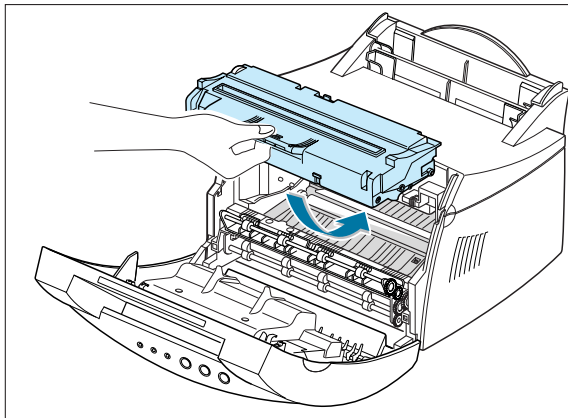


- 3 Слегка потрясите тонер-картридж пять или шесть раз, чтобы тонер перераспределился в картридже.

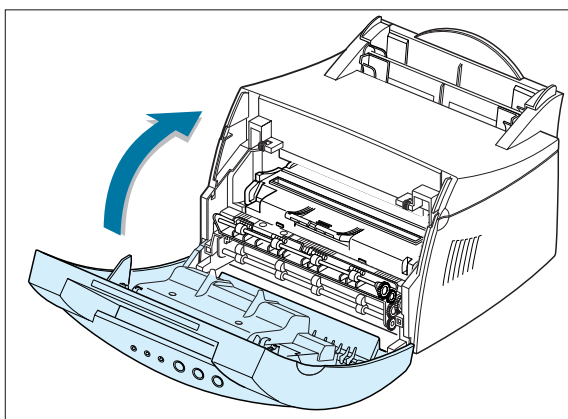
Примечание: Если тонер попал на вашу одежду, сотрите его сухой тряпкой и прополощите одежду в холодной воде. **При использовании горячей воды тонер впитывается в ткань.**



- 4** Вставьте тонер-картридж в принтер. Убедитесь, в том что картридж защелкнулся на месте.



- 5** Плотно закройте крышку.



Если печать по-прежнему светлая

Выньте старый тонер-картридж и установите новый. См. “Установка тонер-картриджа” на стр. 2.2.

Чистка принтера

Чтобы высокого качества печати всегда было высоким, чистите принтер при каждой замене тонер-картриджа или при ухудшении качества печати.

Примечания:

- Не чистите принтер летучими чистящими средствами на основе аммиака или летучими растворителями (например, разбавителем) и не пользуйтесь ими около принтера. Эти вещества могут повредить принтер.
- При чистке внутренних компонентов принтера старайтесь не прикасаться к валику передачи, расположенному под тонер-картриджем. Жир, попавший на валик с ваших пальцев, может ухудшить качество печати

Чистка внешних поверхностей

Протирайте внешние поверхности принтера мягкой и чистой тряпкой, не содержащей пуха.

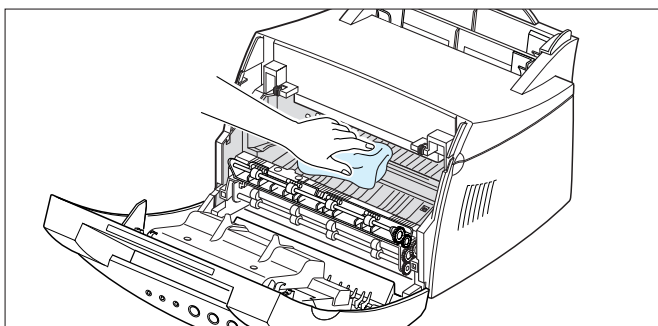
Чистка внутренних компонентов принтера

Во время печати внутри принтера скапливаются кусочки бумаги, частицы тонера и пыль. Эти скопления могут ухудшить качество печати (например, появляются пятна или подтеки тонера). Чистка внутренних компонентов принтера позволяет устранить эти дефекты или свести их к минимуму.

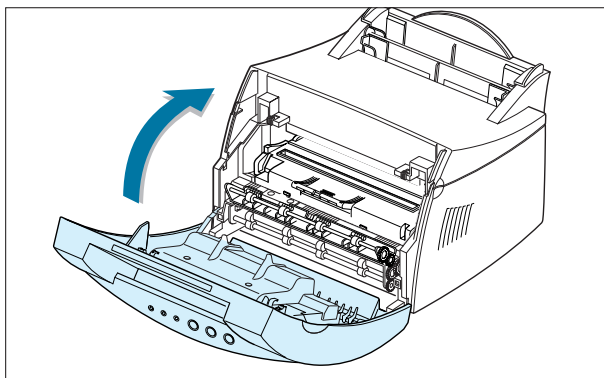
Чистка внутренних компонентов принтера

Примечание: Во избежание повреждений не оставляйте картридж на свету больше чем на несколько минут. Если же картридж оказывается на свету дольше, накройте его листом бумаги. Кроме того, не прикасайтесь к черному валику передачи внутри принтера.

- 1** Выключите принтер, отсоедините сетевой шнур и дайте принтеру остыть.
- 2** Откройте верхнюю крышку и выньте тонер-картридж.
- 3** Удалите пыль и брызги тонера в области тонер-картриджа и из отсека картриджа сухой тряпкой, не содержащей пуха.



- 4 Вставьте тонер-картридж на место и закройте крышку.

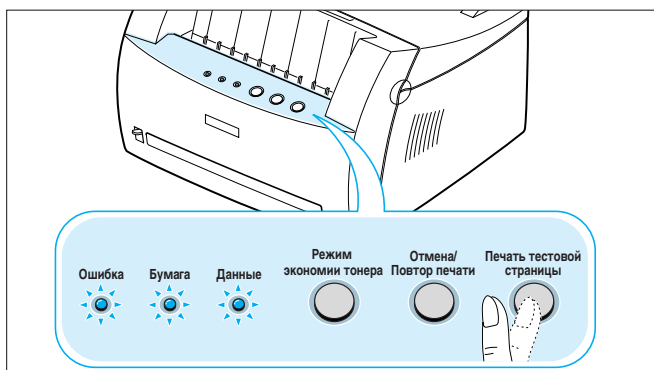


- 5 Подсоедините сетевой шнур и включите принтер.

Печать листа очистки

Если при печати появляются размытые, блеклые или грязные страницы, можно прочистить барабан внутри тонер-картриджа, напечатав лист очистки. После очистки печатается страница с частицами тонера, которую следует выбросить.

- 1 Убедитесь, что принтер включен и находится в состоянии готовности, и в лоток загружена бумага.
- 2 Нажмите и удерживайте кнопку **Печать тестовой страницы** на панели управления около десяти секунд до тех пор, пока все индикаторы на панели управления не будут гореть постоянно, а затем отпустите кнопку..



Примечание: Очистка тонер-картриджа занимает некоторое время. Для остановки печати листа очистки выключите принтер.

- 2 Принтер автоматически подает лист бумаги из лотка и печатает лист очистки, на котором остаются частицы пыли или тонера.



Глава

7

Устранение неполадок

В этой главе приведены полезные сведения по следующим темам:

- ◆ Контрольный список устранения неполадок
- ◆ Устранение общих неполадок печати
- ◆ Устранение замятий бумаги
- ◆ Устранение неполадок, связанных с качеством печати
- ◆ Действия при сообщениях об ошибках
- ◆ Общие неполадки ОС Windows
- ◆ Общие неполадки ОС Macintosh
- ◆ Общие неполадки ОС Linux

Контрольный список устранения неполадок

Если принтер работает неправильно, просмотрите контрольный список. Если принтер не выполняет какой-либо шаг, смотрите соответствующие рекомендации по устранению неполадок.

Проверка	Решение
Убедитесь, что индикатор Данные на панели управления включен.	<ul style="list-style-type: none">• Если все индикаторы не включены, проверьте сетевой шнур и выключатель питания. Проверьте источник питания, включив принтер в другую розетку.• Если другие индикаторы включены, см. “Действия при получении сообщений об ошибках” на стр. 7.17.
Нажмите кнопку Печать тестовой страницы , чтобы напечатать тестовую страницу.	<ul style="list-style-type: none">• Если тестовая страница не печатается, проверьте бумагу во вводном лотке.• При замятии бумаги см. “Устранение замятий бумаги” на стр. 7.6.• Если на панели управления горит индикатор Ошибка, см. “Действия при сообщениях об ошибках” на стр. 7.17.
Проверьте, правильно ли напечатана тестовая страница.	При низком качестве печати см. “Устранение неполадок, связанных с качеством печати” на стр. 7.11.
Напечатайте короткий документ из приложения, чтобы проверить надежность соединения компьютера с принтером и правильность обмена данными между ними.	<ul style="list-style-type: none">• Если страница не печатается, проверьте кабель, соединяющий принтер с компьютером.• Проверьте, не приостановлен ли принтер в очереди печати или в буфере печати.• Проверьте в приложении, используются ли правильный драйвер принтера и коммуникационный порт. Если печать страницы прерывается во время задания, см. “Устранение общих неполадок печати” на стр. 7.2.
Если не удастся устранить неполадки с помощью контрольного списка, просмотрите следующие разделы по устранению неполадок.	<ul style="list-style-type: none">• “Устранение общих неполадок печати” на стр. 7.2.• “Действия при сообщениях об ошибках” на стр. 7.17.• “Общие неполадки ОС Windows” на стр. 7.20.• “Общие неполадки ОС Macintosh” на стр. 7.21.• “Общие неполадки ОС ” на стр. 7.22.

Устранение общих неполадок печати

Об устранении неполадок в работе принтера смотрите в таблице ниже.

Неполадка	Возможная причина	Решение
Принтер не печатает.	В принтер не подается электропитание.	Если индикаторы горят, проверьте надежность подсоединения сетевого шнура. Проверьте выключатель и источник питания.
	Samsung ML-1430 Series не выбран как принтер по умолчанию.	Выберите Samsung ML-1430 Series как принтер по умолчанию.
	Проверьте принтер на наличие следующих неполадок:	<ul style="list-style-type: none">• Крышка принтера не закрыта.• Произошло замятие бумаги.• Не загружена бумага.• Не установлен тонер-картридж.• Если произошла системная ошибка принтера, обратитесь в сервис-центр.
	Возможно, установлен режим ручной подачи, и в принтере нет бумаги (индикатор Бумага включен).	Добавьте бумагу в ручной вводной лоток и нажмите кнопку Печать тестовой страницы на панели управления принтером, чтобы начать печать.
	Кабель ненадежно подсоединен к компьютеру или к принтеру.	Отсоедините кабель принтера и подсоедините его еще раз.
	Поврежден кабель, соединяющий компьютер с принтером.	Если возможно, подсоедините кабель к исправному компьютеру и попробуйте напечатать задание. Если принтер по-прежнему не печатает, используйте другой кабель принтера.
	Неверно выбран порт.	Проверьте настройки принтера в ОС Windows и убедитесь, что задание печати отправляется в правильный порт (например, в LPT1). Если компьютер оборудован несколькими портами, убедитесь, что принтер подсоединен к надлежащему порту.

Неполадка	Возможная причина	Решение
Принтер не печатает (продолжение).	Возможно, принтер сконфигурирован неверно.	Проверьте свойства принтера и убедитесь, что все параметры печати установлены правильно.
	Возможно, драйвер принтера установлен неверно.	Удалите драйвер принтера и переустановите его. Попробуйте напечатать тестовую страницу.
	Принтер неисправен.	По индикаторам панели управления проверьте, не сообщает ли принтер о системной ошибке.
Принтер подает материал не из того источника бумаги.	Возможно, источник бумаги в свойствах принтера указан неверно.	Во многих приложениях источник бумаги выбирается на вкладке Бумага в свойствах принтера. Выберите правильный источник бумаги.
Бумага не подается в принтер.	Бумага загружена неправильно.	Удалите бумагу из вводного лотка и загрузите ее еще раз.
	Во вводном лотке слишком много бумаги.	Удалите лишнюю бумагу из вводного лотка.
	Бумага слишком толстая.	Используйте только бумагу с характеристиками, предусмотренными для принтера.
Задание печати выполняется очень медленно.	Задание печати очень сложное.	Упростите страницу или попробуйте изменить параметры качества печати.
	Максимальная скорость печати принтера Samsung ML-1430 Series составляет 14 страниц в минуту.	
	Если используется ОС Windows 9x/Me, возможно, неправильно установлены параметры буферизации печати.	В меню Пуск выберите Настройка и Принтеры . Щелкните правой кнопкой мыши значок принтера "Samsung ML-1430 Series", выберите Свойства , щелкните вкладку Сведения и нажмите кнопку Очередь . Выберите нужные параметры буферизации.

Неполадка	Возможная причина	Решение
Половина страницы пустая.	Слишком сложный макет страницы.	Упростите макет страницы и удалите из документа всю ненужную графику.
	Возможно, неверно указана ориентация страницы.	Измените ориентацию страницу в приложении.
	Размеры бумаги и заданный параметр размера бумаги не соответствуют друг другу.	Убедитесь, что параметр размера бумаги в параметрах печати соответствует размеру бумаги в выводном лотке.
Бумага постоянно заминается.	В лотке слишком много бумаги.	Удалите из лотка лишнюю бумагу. При печати на специальных материалах используйте ручной вводной лоток.
	Используется неправильный тип бумаги.	Используйте только бумагу, характеристики которой предусмотрены для принтера.
	Используется неправильный метод вывода.	На толстой бумаге нельзя печатать с помощью лотка для вывода вверх. Используйте прорезь для вывода вперед.
	Возможно, в принтере скопилось грязь.	Откройте переднюю крышку и удалите грязь.
Принтер печатает, но текст имеет дефекты, искажен или не закончен.	Кабель принтера подсоединен ненадежно или неисправен.	Отсоедините и присоедините кабель принтера. Попробуйте напечатать задание, которое уже было успешно напечатано. Если возможно, подсоедините принтер с помощью этого кабеля к другому компьютеру и попробуйте напечатать ранее напечатанное задание. Наконец, попробуйте заменить кабель принтера.
	Выбран неверный драйвер принтера.	Убедитесь, что ваш принтер выбран в меню выбора принтера в приложении.

Неполадка	Возможная причина	Решение
Принтер печатает, но текст имеет дефекты, искажен или не закончен (продолжение)	Приложение работает неправильно.	Попробуйте напечатать задание из другого приложения.
Страницы печатаются, но они пустые.	Тонер-картридж неисправен, или в нем кончился тонер.	Замените тонер-картридж.
	Возможно, в документе есть пустые страницы.	Проверьте документ и убедитесь, что в нем нет пустых страниц.
	Возможно, неисправны контроллер или плата.	Обратитесь в сервис-центр.
В приложении Adobe Illustrator иллюстрации печатаются с дефектами.	Неверно установлены параметры в приложении.	Установите флажок Печать растра в диалоговом окне "Печать" и напечатайте документ.

ВНИМАНИЕ: Срок службы валика передачи

Если в работе принтера возникают неполадки после того, как он напечатал 50 000 страниц, вы должны обратиться в сервис-центр и заменить валик передачи.

Устранение замятий бумаги

При печати заданий возможны замятия бумаги. Ниже указаны некоторые причины замятий.

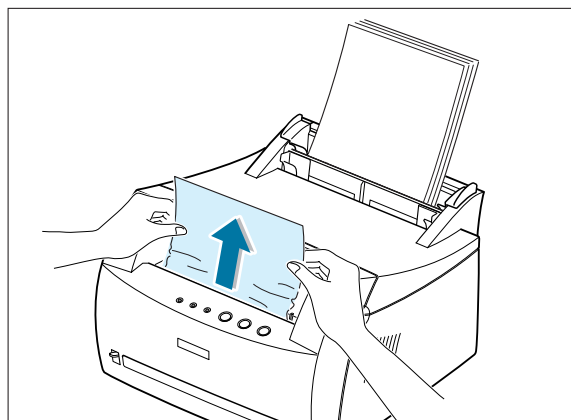
- Лоток с бумагой загружен неправильно или переполнен.
- Лоток с бумагой выдвинут во время печати.
- Верхняя крышка открыта во время печати.
- Используется бумага, характеристики которой не предусмотрены для принтера. См. раздел “Характеристики бумаги” на стр. [A.2](#).
- Используется бумага, размеры которой находятся вне допустимого диапазона. См. раздел “Характеристики бумаги” на стр. [A.2](#).

При возникновении замятия бумаги индикаторы **Бумага** и **Ошибка** продолжают гореть на панели управления. Найдите и удалите замятую бумагу. Если место замятия не очевидно, осмотрите принтер изнутри.

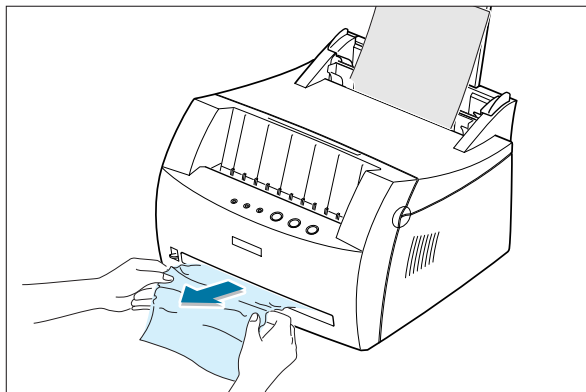
Область вывода

Примечание: Замятие бумаги в этой области может быть вызвано частицами тонера, попавшими на страницу. Если тонер попал на вашу одежду, смойте его холодной водой, так как при использовании горячей воды тонер впитывается в ткань.

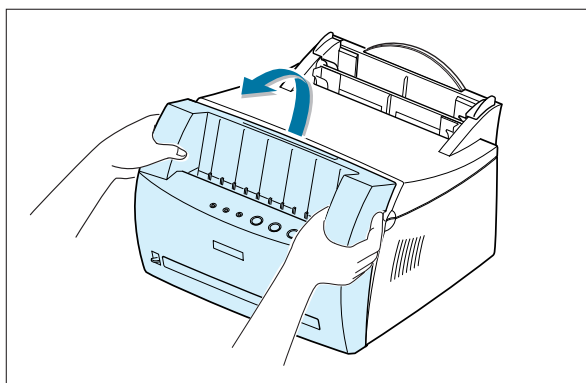
- 1** Осторожно вытащите замятую бумагу из выводного лотка.



Если бумага застряла в прорези для вывода вперед, осторожно удалите бумагу, как показано на иллюстрации.



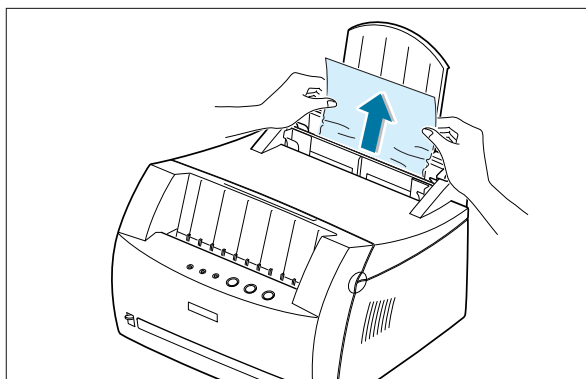
- 2** Откройте и закройте переднюю крышку. Печать можно возобновить.



Область ввода

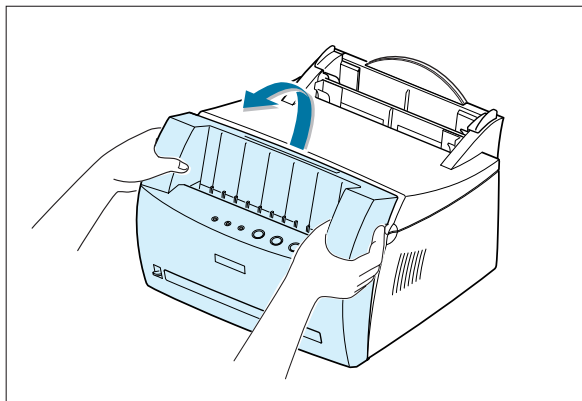
Примечание: Если бумага попала в область тонер-картриджа, выполните инструкции на стр. 7.8.

- 1** Осторожно вытащите замятую бумагу из вводного лотка..



- Откройте и закройте переднюю крышку для возобновления печати.

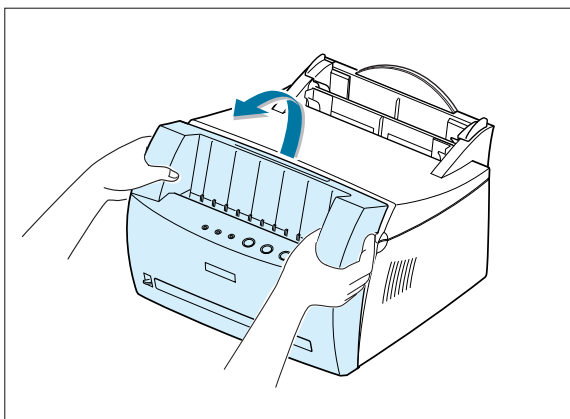
Примечание: Если индикаторы **Бумага** и **Ошибка** не выключаются, внутри принтера осталась замятая бумага. Осмотрите принтер изнутри.



Внутри принтера

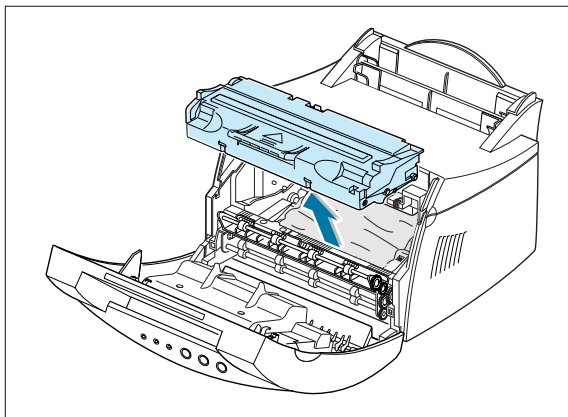
Примечание: Замятие бумаги в этой области может быть вызвано частицами тонера, попавшими на страницу. Если тонер попал на вашу одежду, смойте его холодной водой, так как при использовании горячей воды тонер впитывается в ткань.

- Возьмите переднюю крышку за обе стороны и откройте крышку, потянув ее на себя.

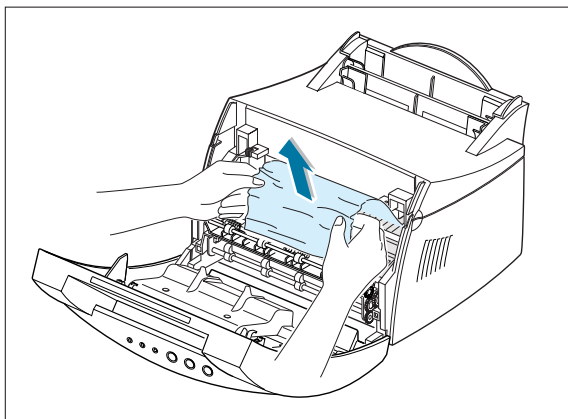
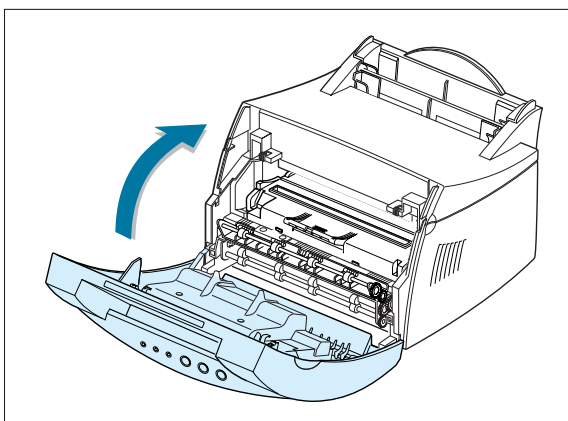


2 Выньте тонер-картридж.

ОСТОРОЖНО: Во избежание повреждений не оставляйте картридж на свету больше чем на несколько минут. Если же картридж оказывается на свету дольше, накройте его листом бумаги.

**3** Осторожно потяните бумагу на себя и вытащите ее из принтера.

Убедитесь, что внутри принтера не осталось замятой бумаги.

**4** Установите тонер-картридж на место и закройте переднюю крышку. Печать можно возобновить.

Как избежать замятий бумаги

В большинстве случаев замятие можно предотвратить, выбрав бумагу правильного типа. При возникновении замятия выполните действия, описанные в разделе “Устранение замятий бумаги” на стр. [7.6](#).

- Выполните действия, описанные в разделе “**Загрузка бумаги**” на стр. [2.4](#). Убедитесь, что регулируемые направляющие расположены правильно.
- Не перегружайте автоматический вводной лоток. Убедитесь в том, что уровень бумаги не выше метки емкости на внутренней части лотка.
- Не удаляйте бумагу из вводного лотка во время печати.
- Разомните бумагу, разверните ее веером и распрямите перед загрузкой.
- Не используйте складчатую, влажную или сильно скрученную бумагу.
- Не смешивайте различные типы бумаги во вводном лотке.
- Используйте только рекомендованные материалы для печати. См раздел “Характеристики бумаги” на стр. [A.2](#).
- При загрузке бумаги в оба вводных лотка убедитесь, что бумага загружена лицевой стороной вверх.
- Соблюдайте условия хранения материалов для печати. См. “Условия хранения принтера и бумаги” на стр. [A.6](#).

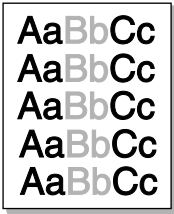
Устранение неполадок, связанных с качеством печати

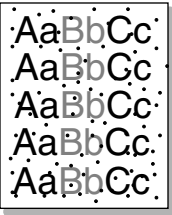
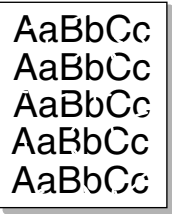
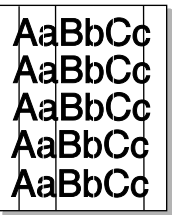
Контрольный список качества печати

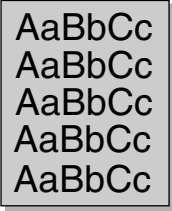
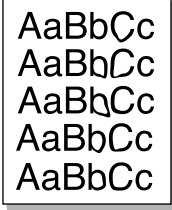
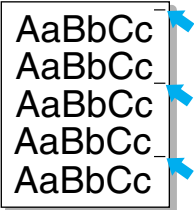
Неполадки, связанные с качеством печати, можно устранить с помощью следующего контрольного списка.

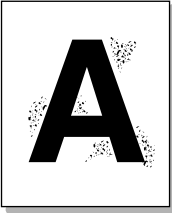
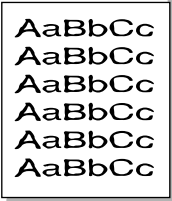
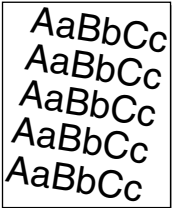
- Перераспределите тонер в тонер-картридже (см. стр. 6.2).
- Прочистите внутренние компоненты принтера (см. стр. 6.4).
- Настройте разрешение печати в свойствах принтера (см. стр. 5.11).
- Убедитесь, что режим экономии тонера выключен (см. стр. 5.6).
- Устраните общие неполадки печати (см. стр. 7.2).
- Установите новый тонер-картридж и проверьте качество печати (см. стр. 2.2).

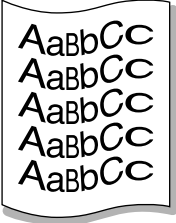
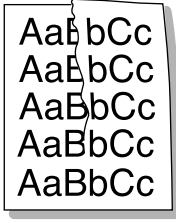
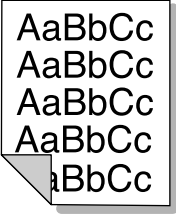

Устранение неполадок, связанных с качеством печати

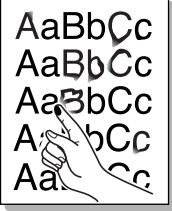
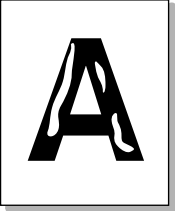
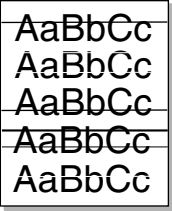
Неполадка	Решение
<p>Светлая или блеклая печать</p> 	<p>На странице появляется вертикальная белая полоса или блеклая область:</p> <ul style="list-style-type: none">• Тонер кончается. Можно ненадолго продлить срок службы тонер-картриджа. См. “Перераспределение тонера” на стр. 6.2. Если качество печати не улучшается, установите новый тонер-картридж.• Возможно, бумага не соответствует характеристикам (например, слишком влажная или слишком грубая). См. “Характеристики бумаги” на стр. A.2.• Если вся страница слишком светлая, значит, установлено слишком светлое разрешение печати, или же включен режим экономии тонера. Настройте разрешение печати и режим экономии тонера в свойствах принтера. См. стр. 5.6 и 5.11 соответственно.• Сочетание блеклых областей или пятен может означать, что тонер-картридж требует чистки. См. “Чистка принтера” на стр. 6.4.• Возможно, загрязнена поверхность LSU. Протрите LSU. См. “Чистка принтера” на стр. 6.4.

Неполадка	Решение
<p>Брызги тонера</p> 	<ul style="list-style-type: none"> • Возможно, бумага не соответствует характеристикам (например, слишком влажная или слишком грубая). См. “Характеристики бумаги” на стр. A.2. • Возможно, загрязнен валик передачи. См. “Чистка внутренних компонентов принтера” на стр. 6.4. • Возможно, загрязнен тракт бумаги. См. “Чистка внутренних компонентов принтера” на стр. 6.4.
<p>Исчезновение точек растра на светлых участках</p> 	<p>Если на странице нерегулярно появляются блеклые, обычно округлые области:</p> <ul style="list-style-type: none"> • Возможно, лист бумаги поврежден. Попробуйте перепечатать задание. • Содержание влаги в бумаге неравномерно, или же на поверхности бумаги имеются влажные пятна. Попробуйте печатать на бумаге другого сорта. См. “Характеристики бумаги” на стр. A.2. • Некачественная партия бумаги. Из-за технологических дефектов тонер не закрепляется в некоторых местах листа бумаги. Попробуйте печатать на бумаге другого типа или сорта. • Возможно, неисправен тонер-картридж. См. “Повторяющиеся вертикальные дефекты” на следующей странице. • Если неполадки устранить не удастся, обратитесь в сервис-центр.
<p>Вертикальные линии</p> 	<p>Если на странице появляются вертикальные черные линии:</p> <ul style="list-style-type: none"> • Возможно, поцарапан барабан внутри тонер-картриджа. Установите новый тонер-картридж.

Неполадка	Решение
<p>Серый фон</p> 	<p>Если серый фон на странице становится слишком заметным, устраните неполадку следующими способами:</p> <ul style="list-style-type: none"> • Попробуйте печатать на листах меньшей плотности. См. “Характеристики бумаги” на стр. A.2. • Проверьте среду, в которой работает принтер. При очень низкой или очень высокой влажности (выше 80% отн. влажн.) степень затемнения фона может возрастать. • Установите новый тонер-картридж.
<p>Пятна тонера</p> 	<ul style="list-style-type: none"> • Прочистите внутренние компоненты принтера. См. “Чистка внутренних компонентов принтера” на стр. 6.4. • Проверьте тип и качество бумаги. См. “Характеристики бумаги” на стр. A.2. • Установите новый тонер-картридж.
<p>Повторяющиеся вертикальные дефекты</p> 	<p>Если пятна на лицевой стороне появляются регулярно и с одинаковыми интервалами:</p> <ul style="list-style-type: none"> • Возможно, новый тонер-картридж поврежден. Если на странице появляются повторяющиеся пятна, напечатайте несколько раз лист очистки, чтобы очистить картридж (см. стр. 6.5). Если после печати листа очистки неполадку устранить не удастся, установите новый тонер-картридж. • Могут быть испачканы тонером некоторые части принтера. Если эти дефекты появляются на оборотной стороне страницы, неполадка, вероятно, исчезнет после печати нескольких страниц. • Возможно, поврежден блок закрепления. Обратитесь в сервис-центр.

Неполадка	Решение
<p>Разбрызгивание на фоне</p> 	<p>Разбрызгивание на фоне появляется при попадании свободных частиц тонера на печатную страницу.</p> <ul style="list-style-type: none"> • Возможно, вы печатаете на слишком влажной бумаге. Попробуйте печатать на бумаге из другой пачки. Открывайте упаковку бумаги только непосредственно перед печатью, чтобы бумага не стала слишком влажной. • Если брызги появляются на конверте, измените макет. Не печатайте на областях, с обратной стороны которых имеются перекрывающиеся швы. Печать поверх швов может привести к неполадкам. • Если брызги покрывают всю печатную страницу, настройте разрешение печати из приложения или из свойств драйвера принтера.
<p>Деформированные символы</p> 	<ul style="list-style-type: none"> • Если символы искажаются и содержат просветы, возможно, бумага слишком лощеная. Попробуйте печатать на другой бумаге. См. «Характеристики бумаги» на стр. A.2. • Если символы искажаются или имеют волнистую форму, возможно, блок сканера требует ремонта. Проверьте, не возникает ли эта неполадка при печати тестовой страницы. Нажмите кнопку Печать тестовой страницы на панели управления, когда принтер находится в режиме «Готов». Для ремонта блока сканера обратитесь в сервис-центр.
<p>Перекося страницы</p> 	<ul style="list-style-type: none"> • Проверьте тип и качество бумаги. См. «Характеристики бумаги» на стр. A.2. • Убедитесь, что бумага или другой материал для печати загружен правильно, а направляющие прижаты к стопке бумаги не слишком плотно и не слишком свободно.

Неполадка	Решение
<p>Изгиб или волна</p> 	<ul style="list-style-type: none"> • Проверьте тип и качество бумаги. Причиной изгибов может быть высокая температура или влажность. См. “Характеристика бумаги” на стр. A.2. • Переверните стопку бумаги во вводном лотке. Попробуйте повернуть бумагу во вводном лотке на 180°. • Переместите рычаг вывода вниз и попробуйте печатать в прорезь для вывода вперед.
<p>Складки или морщины</p> 	<ul style="list-style-type: none"> • Убедитесь, что бумага загружена правильно. • Проверьте тип и качество бумаги. См. “Характеристика бумаги” на стр. A.2. • Переместите рычаг вывода вниз и попробуйте печатать в прорезь для вывода вперед. • Переверните стопку бумаги во вводном лотке. Попробуйте повернуть бумагу во вводном лотке на 180°.
<p>Обороты листов грязные</p> 	<ul style="list-style-type: none"> • Возможно, загрязнен валик передачи. См. “Чистка внутренних компонентов принтера” на стр. 6.4. • Проверьте, не высыпается ли тонера. Прочистите принтер внутри.
<p>Черные страницы</p> 	<ul style="list-style-type: none"> • Возможно, тонер-картридж установлен неправильно. Выньте тонер-картридж и переустановите его. • Возможно, тонер-картридж неисправен и требует замены. Установите новый тонер-картридж. • Возможно, принтер требует ремонта. Обратитесь в сервис-центр.

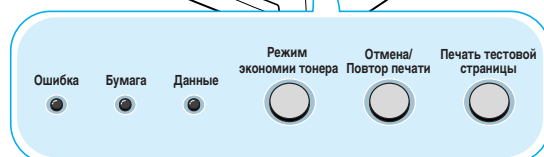
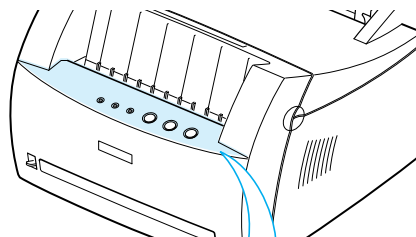
Неполадка	Решение
<p>Незакрепленный тонер</p> 	<ul style="list-style-type: none"> • Прочистите внутренние компоненты принтера. • Проверьте тип и качество бумаги. См. “Характеристики бумаги” на стр. A.2. • Установите новый тонер-картридж. • Если неполадку устранить не удастся, возможно, принтер требует ремонта. Обратитесь в сервисный центр.
<p>Размывы символов</p> 	<p>Размывы символов — это белые области в элементах символов, которые должны быть сплошного черного цвета:</p> <ul style="list-style-type: none"> • Если вы используете диапозитивы, попробуйте печатать на диапозитивах другого типа. При печати на диапозитивах из определенных материалов размывы символов вполне допустимы. • Возможно, вы печатаете не на той стороне бумаги. Выньте бумагу и переверните ее другой стороной. • Возможно, бумага не соответствует характеристикам. См. “Характеристики бумаги” на стр. A.2.
<p>Горизонтальные полосы</p> 	<p>Если появляются черные горизонтальные полосы или пятна:</p> <ul style="list-style-type: none"> • Возможно, тонер-картридж установлен неправильно. Удалите тонер-картридж и переустановите его. • Возможно, тонер-картридж неисправен. Установите новый тонер-картридж. • Если неполадку устранить не удастся, возможно, принтер требует ремонта. Обратитесь в сервис-центр.

Действия при сообщениях об ошибках

Когда в принтере происходит ошибка, о ней сообщают лампочки индикаторов на панели управления. Найдите комбинацию индикаторов для вашего принтера и устраните причину ошибки.

Комбинации индикаторов принтера

Обозначение состояния индикатора



Питание выключено

- Если принтер не включается, проверьте сетевой шнур и выключатель питания.



Замятие бумаги, или нет тонер-картриджа

Бумага замялась внутри принтера, или тонер-картридж не установлен.

- Устраните замятие бумаги. См. «Устранение замятий бумаги» на стр. 7.6.
- Убедитесь, что тонер-картридж правильно установлен в принтере.



Нет бумаги

Во вводном лотке принтера кончилась бумага.

- Загрузите бумагу во вводной лоток. Если вы используете автоматический вводной лоток, то после загрузки бумаги это сообщение сбрасывается, и вы можете продолжить задание печати. При использовании ручного вводного лотка загрузите бумагу и нажмите **Печать тестовой страницы**.

Ошибка Бумага Данные



Принтер ждет нажатия кнопки Печать тестовой страницы

При печати в режиме ручной подачи принтер ждет нажатия кнопки **Печать тестовой страницы**.

- Нажмите кнопку **Печать тестовой страницы** на панели управления, чтобы начать печать. Вы должны нажимать эту кнопку после загрузки каждой страницы в ручной вводной лоток.

Ошибка Бумага Данные



Дверца открыта

Возможно, открыта передняя крышка принтера

- Убедитесь в том, что передняя крышка принтера плотно закрыта.

Ошибка Бумага Данные



Отмена задания или не хватает памяти

Индикатор **Ошибка** мигает, если принтер отменяет задание печати (см. стр. 5.5). После отмены этот индикатор автоматически гаснет. Принтеру не хватает памяти в процессе выполнения задания печати. Возможно, печатаемая страница слишком сложна для памяти принтера. Нажмите кнопку **Отмена/Повтор печати**, чтобы отменить текущее задание.

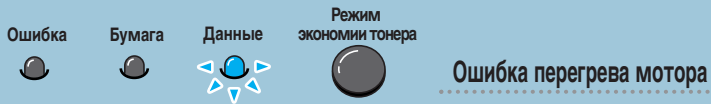
- Попробуйте удалить все ненужные шрифты, макросы или данные, хранящиеся в памяти принтера.
- Упростите изображение или уменьшите разрешение печати.

Ошибка Бумага Данные Режим экономии тонера



Ошибка LSU

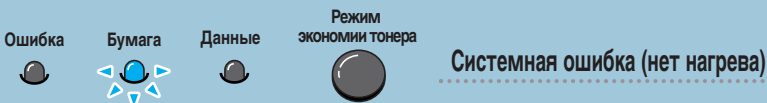
- Выключите принтер на короткое время, а затем вновь включите.
- Если неполадку устранить не удается, обратитесь в сервис-центр.



Ошибка перегрева мотора



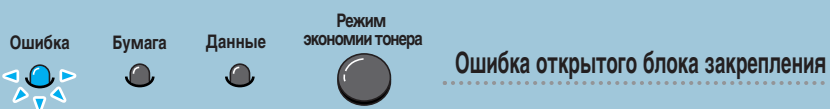
- Выключите принтер на короткое время, а затем вновь включите его.
- Если неполадку устранить не удастся, обратитесь в сервис-центр.



Системная ошибка (нет нагрева)



- Выключите принтер на короткое время, а затем вновь включите его.
- Если неполадку устранить не удастся, обратитесь в сервис-центр.



Ошибка открытого блока закрепления



- Выключите принтер на короткое время, а затем вновь включите его.
- Если неполадку устранить не удастся, обратитесь в сервис-центр.

Общие неполадки ОС Windows

Неполадка	Возможная причина и решение
Во время установки отображается сообщение “Файл используется”.	Выйдите из всех приложений. Удалите все программы в группе “Автозапуск”, а затем перезапустите ОС Windows. Переустановите драйвер принтера.
Отображается сообщение “Ошибка при записи в LPTx”.	<ul style="list-style-type: none">• Убедитесь, что кабели подсоединены правильно, принтер включен, и индикатор Данные на панели управления горит.• Это сообщение отображается, если в драйвере не включен двунаправленный обмен данными.• В меню Пуск выберите Настройка, затем Принтеры. Щелкните правой кнопкой мыши значок принтера Samsung ML-1440 Series и выберите Свойства. На вкладке Сведения щелкните Параметры порта. Удалите флажок Проверка состояния порта перед печатью и щелкните ОК. В окне Параметры очереди выберите Печатать прямо на принтер и щелкните ОК. Попробуйте повторить печать.
Отображаются сообщения “Общая ошибка защиты”, “Исключение OE”, “Spool32” или “Недопустимая операция”.	Закройте все приложения, перезагрузите Windows и попробуйте повторить печать.

Примечание: Подробнее о сообщениях об ошибках ОС Windows смотрите в документации Microsoft Windows 9x, Me, NT 4.0, 2000 или XP, которая поставляется с ПК.

Общие неполадки ОС Macintosh

Неполадки в Переключателе

Неполадка	Возможная причина и решение
Значок драйвера принтера не появляется в Переключателе .	<p>Программное обеспечение установлено неправильно.</p> <ul style="list-style-type: none">• Драйвер LaserWriter должен быть установлен как часть ОС Macintosh. Убедитесь в том, что драйвер LaserWriter содержится в папке Расширения, вложенной в папку Система. Если драйвера там нет, установите компонент драйвера LaserWriter с компакт-диска ОС Macintosh.• Убедитесь в том, что используется кабель высокого качества.• Убедитесь в том, что принтер подсоединен к соответствующей сети. Выберите Сеть или Панель управления AppleTalk в Панелях управления в меню Apple, а затем выберите сеть.

Ошибки печати

Неполадка	Возможная причина и решение
Невозможно пользоваться компьютером, когда принтер печатает.	<p>Не выбран параметр “Фоновая печать”.</p> <ul style="list-style-type: none">• Для LaserWriter 8.3 включите параметр Фоновая печать в Переключателе. Сообщения о состоянии будут перенаправляться в Монитор печати. Это позволит продолжать работу, когда компьютер обрабатывает данные для отправки на принтер.• При использовании LaserWriter 8.4 или более поздней версии включите параметр Фоновая печать в диалоговом окне “Печать”.

Общие неполадки ОС Linux

Неполадка	Возможная причина и решение
Не удается изменить параметры в утилите конфигурации.	Чтобы изменять глобальные параметры, вы должны иметь привилегии администратора.
Используется рабочий стол KDE, но утилита конфигурации и SLPR не запускаются.	Возможно, не установлены библиотеки GTK. Они поставляются с большинством дистрибутивов Linux, но возможно, их следует установить вручную. Подробнее об установке дополнительных пакетов смотрите в руководстве по установке вашего дистрибутива.
Установлен пакет, но не удается найти пункты в меню KDE/Gnome.	Для того, чтобы чтобы изменения вступили в силу, в некоторых версиях рабочего стола KDE или GNOME может потребоваться перезапуск сеанса.
При редактировании параметров принтера получено сообщение о том, что некоторые параметры не выбраны.	Параметры некоторых принтеров могут конфликтовать. Некоторые установки для двух параметров нельзя выбрать одновременно. Когда вы выбираете параметр, и пакет принтера обнаруживает конфликт, конфликтующий параметр изменяется на значение "No Choice" ("Не выбран"). Вы должны выбрать не конфликтующий параметр до подтверждения.
Не удается сделать принтер системным принтером по умолчанию.	При некоторых условиях изменение очереди по умолчанию может оказаться невозможным. Это происходит с различными LPD или LPRng. Системы LPD идентифицируют очередь по имени "lp". Поэтому, если уже есть очередь с таким именем, и если эта очередь не имеет псевдонимов, то вы не сможете изменить умолчание. Можно либо удалить очередь, либо переименовать ее вручную, отредактировав файл <code>/etc/printcap</code> .
Параметр печати нескольких страниц на листе не действует для некоторых документов.	Функция печати нескольких страниц на листе выполняется через вторичную обработку данных PostScript, отправляемых в систему печати. Однако вторичная обработка возможна, только если данные PostScript соответствуют соглашениям по структуре документов Adobe (Adobe Document Structing Conventions). Если документы не соответствуют этому соглашению, при использовании функции печати нескольких страниц на листе и ряда других функций, основанных на вторичной обработке, могут возникать неполадки.

Неполадка	Возможная причина и решение
Используется BSD lpr (Slackware, Debian, более старые дистрибутивы), и некоторые параметры, выбранные в SLPR, возможно, не действуют.	В системах Legacy BSD lpr налагаются жесткие ограничения на длину строки параметров, которая может быть передана в систему печати. Поэтому, если вы выбрали несколько различных параметров, то, возможно, вы превысили длину строки, и некоторые параметры не будут переданы в программы, выполняющие их обработку. Попробуйте выбрать меньше параметров, отличных от параметров по умолчанию, чтобы сократить использование памяти.
При печати документа в альбомной ориентации он печатается с поворотом и в усеченном виде.	Большинство приложений Unix, предоставляющих параметр альбомной ориентации, генерируют корректный код PostScript, который обычно печатается правильно. Если все же происходит ошибка, вы должны установить параметр SLPR на стандартное значение книжной ориентации. В противном случае возможны нежелательные повороты страницы, приводящие к усечению вывода.
Некоторые страницы выходят пустыми (на них ничего не напечатано), и при этом используется CUPS.	При отправке данных в формате Encapsulated PostScript (EPS) следует помнить, что некоторые более ранние версии CUPS (1.1.10 и раньше) содержат ошибку, приводящую к неправильной обработке данных. Проходя через SLPR на печать, пакет принтера обходит эту ошибку, преобразуя данные в стандартный PostScript. Однако, если ваше приложение обходит SLPR и передает данные EPS в CUPS, документ может печататься неправильно.
Не удается печатать на принтер SMB (Windows).	Для конфигурации и использования SMB-разделяемых принтеров (например, совместно используемых на компьютере с ОС Windows), должен быть правильно установлен пакет SAMBA, поддерживающий эту функцию. Должна быть доступна команда "smbclient".
Вероятно, приложение зависло при выполнении SLPR.	Большинство приложений Unix предполагает, что любая команда (например, стандартная команда "lpr") не является интерактивной и, следовательно, не выполняется немедленно. Поскольку SLPR ждет ввода пользователя, прежде чем передать задание в буфер печати, приложение часто ждет завершения процесса. Это и вызывает зависание (окна не обновляются). Обычно приложение возобновляет корректную работу после выхода пользователя из SLPR.

Неполадка	Возможная причина и решение
Как указать IP-адрес сервера SMB?	Адрес можно указать в диалоге утилиты конфигурации "Add Printer" (Добавление принтера), если не используется система печати CUPS. К сожалению, в настоящее время CUPS не позволяет указывать IP-адрес SMB-принтеров. Чтобы печатать, вы должны иметь возможность просмотра ресурсов с помощью Samba.
Некоторые документы печатаются как пустые страницы.	Некоторые версии CUPS, в особенности поставляемые с Mandrake Linux до выпуска 8.1, содержат известные ошибки, проявляющиеся при обработке вывода PostScript из некоторых приложений. Попробуйте обновить вашу версию до самой новой версии CUPS (по крайней мере до 1.1.9). С этим пакетом печати Linux поставляются некоторые пакеты RPM наиболее популярных дистрибутивов.
При работе с CUPS некоторые параметры (например, параметр печати нескольких страниц на листе) всегда включены, даже если они не выбраны в SLPR.	В файле <code>~/lpoptions</code> , который управляется командой <code>lpoptions</code> , определено несколько локальных параметров. Эти параметры всегда используются, если их не переопределяют параметры SLPR. Чтобы сбросить все параметры принтера, выполните команду <code>lpoptions -x printer</code> , заменив "printer" именем очереди.
Принтер сконфигурирован для печати в файл, но выводится сообщение об ошибке "Permission denied" (В доступе отказано).	Большинство систем печати выполняются не в режиме "super-user", а в режиме "special user" (обычно "lp"). Следует убедиться в том, что файл, выбранный для печати, доступен пользователю, владеющему "демоном" буфера.
На принтере PCL (или SPL) вместо печати документа иногда печатаются сообщения об ошибках .	К сожалению, некоторые приложения Unix генерируют вывод, несовместимый с PostScript. Этот вывод может не поддерживаться Ghostscript или даже принтером в режиме PostScript. Вы можете попробовать записать вывод в файл и просмотреть его утилитой Ghostscript (<code>gv</code> или <code>ghostview</code> допускает интерактивный просмотр), чтобы прочитать сообщения об ошибках. Если приложение работает неправильно, обратитесь к поставщику программного обеспечения и сообщите ему о возникшей неполадке.

Для заметок



Приложение

Это приложение включает в себя следующие разделы:

- ◆ Характеристики принтера
- ◆ Характеристики бумаги
- ◆ Использование принтера с компьютером Macintosh
- ◆ Использование принтера с ОС Linux

Характеристики принтера

Параметр	Характеристики и описания
Скорость печати	14 страниц в минуту
Разрешение	600 точек на дюйм
Время до начала печати	Менее 12, 5 секунд
Время разогрева	30 секунд
Питание	100 ~ 127 В (США, Канада) / 220 ~ 240 В (другие страны), 50 / 60 Гц
Потребляемая мощность	Приблизительно 250 Вт во время работы / менее 10Вт в спящем режиме
Акустический шум	В режиме ожидания: менее 35 дБ; в рабочем режиме: менее 47 дБ
Запас тонера	Один тонер-картридж
Срок службы тонер-картриджа	2500 страниц (для картриджа, поставляемого с принтером, - 1000 страниц), покрытие 5%
Нагрузка	Максимально 12000 страниц в месяц
Масса	6.5 кг / 13,4 фунта
Масса упаковки	Бумага: 1,83 кг Пластик: 0,33 кг
Внешние размеры (Ш x Г x В)	329 x 355 x 231 мм / 12,95 x 13,98 x 9,09 дюйма
Условия эксплуатации	Температура: 10 ~ 32 °C / 50 ~ 90 °F; влажность: 20 ~ 80 % отн. влажн.
Эмуляция	SPL
Память с произвольным доступом (ОЗУ)	8 МБ (не расширяемая)
Интерфейс	<ul style="list-style-type: none">• Двухнаправленный параллельный IEEE 1284<ul style="list-style-type: none">- Поддерживаемые режимы: Compatible, Nibble, Byte, ECP• Стандартный интерфейс USB<ul style="list-style-type: none">- в соответствии со стандартом USB 1.1- 1 порт на 12 Мбит/с

Характеристики бумаги

Обзор

Данный принтер может печатать на самых различных материалах, например, на нарезной бумаге (включая бумагу, содержащую до 100% переработанного волокна), конвертах, наклейках, диапозитивах и бумаге специальных размеров. Такие свойства, как вес, состав, волокно и содержание влаги являются важными факторами, влияющими на производительность принтера и качество печати. Бумага, которая не соответствует характеристикам, приведенным в этом руководстве, может стать причиной следующих неполадок:

- низкое качество печати;
- многочисленные замятия бумаги;
- преждевременный износ принтера.

Примечания:

- Некоторые виды бумаги могут вполне соответствовать характеристикам, указанным в руководстве, но при этом не давать удовлетворительных результатов. Это может объясняться неправильным обращением с бумагой, недопустимой температурой и влажностью или другими факторами, которые не контролируются компанией Samsung.
- До приобретения больших партий бумаги убедитесь, что бумага соответствует характеристикам, приведенным в этом руководстве.

ОСТОРОЖНО: Использование бумаги, не соответствующей этим характеристикам, может вызвать неполадки, требующие ремонта. Такой ремонт не обеспечивается гарантией компании Samsung или договорами на обслуживание.

Поддерживаемые размеры бумаги

Бумага	Размеры		Плотность	Емкость ^а
Letter	8,5 X 11дюймов (216 X 279 мм)		Документная от 16 до 24 фунтов (от 60 до 90 г/м ²)	<ul style="list-style-type: none"> • 150 листов Документной бумаги 20 фунтов (75 г/м²) для автоматического вводного лотка • 1 лист бумаги для ручного вводного лотка
A4	210 X 297 мм (8,3 X 11,7 дюйма)			
Executive	7,25 X 10,5 дюйма (191 X 267 мм)			
Legal	8,5 X 14дюймов (216 X 356 мм)			
B5 (JIS)	182 X 257 мм (7,2 X 10 дюймов)			
Folio	216 X 330 мм (8,5 X 13 дюймов.)			
Минимальный размер (спец.)	Автоматический вводной лоток	95 X 127 мм (3,8 X 5 дюймов)	Документная от 60 до 163 г/м ² (от 16 до 43 фунтов)	<ul style="list-style-type: none"> • 5 листов Документной бумаги 20 фунтов (75 г/м²) для автоматического вводного лотка • 1 лист бумаги для ручного вводного лотка
	Ручной вводной лоток	76 X 127 мм (3 X 5 дюймов)		
Максимальный размер (спец.)	216 X 356 мм (8,5 X 14 дюймов)			
Диапозитивы	Те же минимальные и максимальные размеры бумаги, что и указаны выше.		Толщина: .10 X .14 мм (0,0039 X 0,0055 дюйма.)	
Наклейки ^б			до 90 г/м ² (16-24 фунта)	
Конверты				

а. Емкость зависит от плотности и толщины материала, а также от условий окружающей среды.

б. Гладкость - от 100 до 250 (Шеффилд)

Примечание: При использовании материалов длиной менее 127 мм (5 дюймов) могут возникать замятия бумаги. Для обеспечения оптимальной производительности убедитесь, что бумага хранится правильно, и бережно обращайтесь с ней. См. “Условия хранения принтера и бумаги” на стр. [А.6](#).

Указания по использованию бумаги

Для получения наилучших результатов используйте обычную бумагу плотностью 75 г/м² (20 фунтов). Убедитесь, что бумага хорошего качества, что она не имеет разрезов, засечек, разрывов, пятен, свободных частиц, пыли, складок, просветов, а также скрученных или изогнутых краев.

Если вы не знаете, бумагу какого типа вы загружаете (документную или из вторичного сырья), посмотрите на упаковке.

Ниже указаны неполадки, которые могут вызвать изменение качества печати, замятия или даже повреждение принтера.

Симптом	Дефекты бумаги	Решение
Низкое качество печати или слипание тонера, неполадки подачи	Слишком влажная, грубая, слишком гладкая или тисненая; бракованная партия бумаги	Используйте другой сорт бумаги, Шеффилд 100 ~ 250, с содержанием влаги 4 ~ 5 %.
Незаполненные области, замятия, скручивание	Неправильное хранение	Храните бумагу на плоских поверхностях во влагонепроницаемой упаковке.
Заметный серый фон /износ принтера	Слишком плотная	Используйте менее плотную бумагу, откройте задний выводной лоток.
Сильное скручивание при подаче	Слишком влажная, неверное направление волокна или коротковолокнистая структура	<ul style="list-style-type: none"> Откройте задний выводной лоток. Используйте длиноволокнистую бумагу.
Замятия, повреждение принтера	Вырезы или перфорация	Не используйте бумагу с вырезами или перфорацией.
Неполадки подачи	Зубчатые края	Используйте качественную бумагу.

Примечания:

- Не используйте фирменные бланки, напечатанные нежаростойкими чернилами (например, чернилами, применяемыми в термографии).
- Не используйте рельефные или тисненые фирменные бланки.
- Для закрепления тонера на бумаге в принтере применяется высокая температура и давление. Убедитесь в том, что на цветной бумаге или печатных бланках используются чернила, способные выдержать температуру закрепления (200 °C или 392 °F в течение 0,1 секунды).

Характеристики бумаги

Категория	Характеристики
Кислотность	5.5 ~ 8.0 pH
Толщина листа	094 ~ .18 мм (3,0 ~ 7,0 мила)
Скручивание в стопке	Плоская в пределах 5 мм (.02 дюйма)
Обрез краев	Обрез острыми лезвиями без видимого размочаливания.
Совместимость закрепления	Не должна вулканизироваться, плавиться, смещаться или выделять вредные вещества при нагреве до 200 °C (392 °F) в течение 0,1 секунды.
Волокно	Длинноволокнистое
Содержание влаги	4 % ~ 6 % от массы
Гладкость	100 ~ 250 Шеффилд

Ёмкость выводных лотков

Выводной лоток	Ёмкость
Лоток для вывода вверх	100 листов документной бумаги плотностью 75 г/м ² (20 фунтов)
Прорезь для вывода вперед	1 лист документной бумаги плотностью 75 г/м ² (20 фунтов)

Условия хранения принтера и бумаги

Условия хранения бумаги оказывают непосредственное воздействие на подачу.

В идеале принтер и бумага должны храниться при комнатной температуре или близкой к ней, в помещении не должно быть слишком сухо или слишком влажно. Помните о том, что бумага быстро впитывает и испаряет влагу.

Высокая температура и влага разрушают бумагу. Высокая температура вызывает испарение влаги, а холод приводит к конденсации влаги на листах. Системы обогрева и воздушные кондиционеры удаляют большую часть влаги из помещения. Когда бумага открыта и используется, она теряет влагу, что вызывает трещины и пятна. Влажный климат или водоохладители могут вызвать повышение влажности в помещении. Когда бумага открыта и используется, она впитывает любую избыточную влагу, что вызывает появление светлых областей и выпадение точек растра при печати. Кроме того, при потере влаги и ее впитывании бумага может деформироваться. Это приводит к замятиям бумаги.

Не следует покупать больше бумаги, чем может быть израсходовано за короткое время (около трех месяцев). Бумага, которая хранится длительное время, может подвергаться воздействию высоких температур и влажности, что вызывает ее повреждение. Во избежание повреждения больших запасов бумаги важно тщательно планировать закупки.

Бумага в запечатанных пачках может храниться несколько месяцев до начала использования. Открытые упаковки бумаги легче портятся при хранении, особенно без влагоотталкивающей оболочки.

Для достижения оптимальной производительности необходимо соблюдать условия хранения бумаги. Бумага должна храниться при температуре от 20° до 24°C (от 68° до 75°F) и относительной влажности от 45% до 55%. При оценке условий хранения бумаги необходимо принимать в расчет следующие рекомендации.

- Бумага должна храниться при комнатной температуре или близкой к ней.
- Воздух не должен быть слишком сухим или слишком влажным.
- Лучше всего хранить открытые пачки бумаги, плотно обернув их влагонепроницаемым покрытием. Если принтер хранится или эксплуатируется в экстремальных условиях, распаковывайте столько бумаги, сколько может понадобиться на один день. Это позволит предотвратить нежелательные изменения влажности бумаги.

Конверты

Конструкция конвертов очень важна. Линии складывания конвертов могут существенно различаться (не только у разных производителей, но и в коробке от одного производителя). Успешная печать на конвертах зависит от качества конвертов. При выборе конвертов учитывайте следующие факторы.

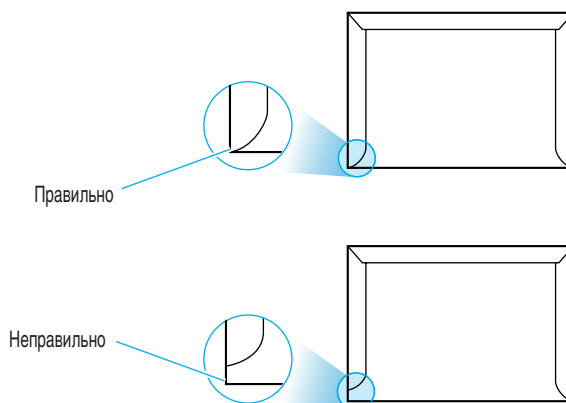
- **Плотность:** плотность бумаги, из которой изготовлены конверты, не должна превышать 90 г/м² (24 фунтов); в противном случае могут возникать замятия.
- **Конструкция:** до печати конверты должны лежать на плоской поверхности с искривлением не более 6 мм (0,25 дюйма).
- **Качество:** конверты не должны иметь складок, надрезов или других повреждений.
- **Температура:** используйте конверты, способные выдержать высокую температуру и давление принтера.
- **Размер:** используйте только конверты следующих размеров.

	Минимум	Максимум
Автоматический вводной лоток	95 X 127 мм (3,8 X 5 дюйма)	216 X 356 мм (8,5 X 14 дюймов)
Ручной вводной лоток	76 X 127 мм (3 X 5 дюймов)	

Примечания: При использовании любых материалов длиной менее 127 мм (5 дюймов) могут возникать замятия бумаги. Замятия могут вызываться бумагой, на которую оказала воздействие окружающая среда. Для достижения оптимальной производительности правильно храните бумагу и правильно обращайтесь с ней. См. “Условия хранения принтера и бумаги” на стр. А.6.

Конверты со швами на обеих сторонах

Конверты со швами на обеих сторонах чаще имеют вертикальные, а не диагональные швы на обеих сторонах конверта. На конвертах этого типа чаще образуются складки. Убедитесь, что шов доходит до самого угла конверта, как показано ниже.



Конверты с клейкими полосами или клапанами

В конвертах с отрывными клейкими полосами или с несколькими перекрывающимися клапанами должен использоваться клеящий материал, способный выдержать высокую температуру и давление в принтере. Дополнительные клапаны и полосы могут вызвать появление морщин, трещин, замятий и даже повредить фьюзер.

Поля конвертов

Ниже приведены типичные адресные поля коммерческого конверта №10 или DL.

Тип адреса	Верхнее поле	Левое поле
Адрес отправителя	15 мм (0,6 дюйма)	15 мм (0,6 дюйма)
Адрес получателя	51 мм (2 дюйма)	89 мм (3,5 дюйма)

Примечания:

- Для наилучшего качества печати располагайте поля не ближе, чем в 15 мм (0,6 дюйма) от краев конверта.
- Не печатайте на пересечениях швов конверта.

Хранение конвертов

Правильное хранение конвертов помогает улучшить качество печати. Конверты следует хранить на плоской поверхности. Если в конверт попал воздух, создав воздушный пузырь, при печати на конверте могут появиться морщины. См. "Печать на конвертах" на стр. 4.7.

Наклейки

ОСТОРОЖНО:

- Во избежание повреждения принтера используйте только наклейки, рекомендованные для лазерных принтеров.
- Для предотвращения замятий всегда используйте прорезь для вывода вперед.
- Никогда не печатайте больше одного раза на одном и том же листе наклеек или на части листа наклеек.

При выборе наклеек учитывайте следующие факторы.

- **Клеящий материал:** должен выдерживать температуру закрепления принтера 200 °C (392 °F).
- **Расположение:** используйте только наклейки, между которыми нет открытой подложки. Наклейки могут отстать от листов открытой подложкой, что вызывает замятия.
- **Скручивание:** до печати наклейки должны быть плоскими, допустимое скручивание - не более 16 мм (.61 дюйма) в любом направлении.
- **Качество:** не используйте наклейки со складками, вздутиями или наклейки, отстающие от листа.

См. "Печать на наклейках" на стр. 4.10.

Диапозитивы

Диапозитивы, на которых выполняется печать, должны выдерживать температуру закрепления принтера 200 °C (392 °F).

ОСТОРОЖНО: Во избежание повреждения принтера используйте только диапозитивы, рекомендованные для лазерных принтеров.

См. "Печать на диапозитивах" на стр. 4.11.

Использование принтера с компьютером с Macintosh

Ваш принтер поддерживает системы Macintosh со встроенным интерфейсом USB. При печати файла из Macintosh вы можете использовать драйвер SPL, который поддерживает основные функции печати принтера.

Системные требования

Для использования принтера ML-1430 и его программного обеспечения с ОС Macintosh ваша система должна отвечать следующим требованиям.

Требования к оборудованию Macintosh:

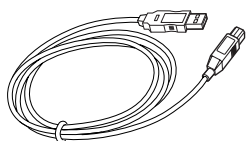
- Одна из следующих моделей компьютера Macintosh:
 - серия Power Macintosh (только для сетевого соединения)
 - Power Macintosh G3, G4
 - серия iMac
 - серия iBook
 - серия Power Book
- Интерфейс USB

Требования к операционной системе Macintosh:

System 8.6 или более поздняя

Установка программного обеспечения для ОС Macintosh

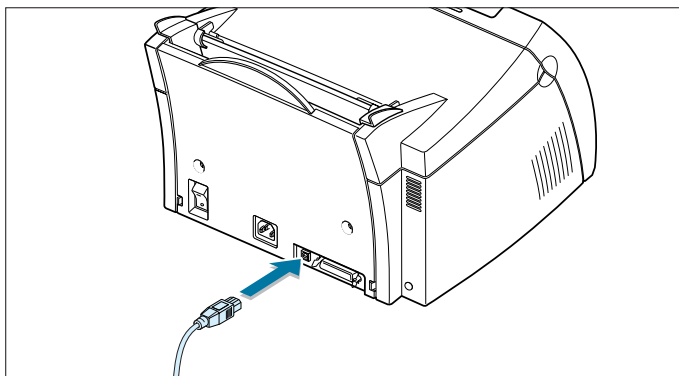
Подсоединение к компьютеру Macintosh



Вы можете подсоединить принтер к компьютеру Macintosh через интерфейс USB.

- 1 Выключите принтер и компьютер.

- 2 Держа кабель USB так, чтобы значок  был направлен вверх, подсоедините его к разъему USB принтера.



- 3 Подсоедините другой конец кабеля к свободному порту USB на компьютере Macintosh. Если при подсоединении возникают неполадки, смотрите документацию, поставляемую с компьютером.

Примечание: Если вы используете концентратор USB, подсоедините кабель принтера к первому ряду концентратора, иначе принтер может давать сбои. Если принтер не работает с концентратором, подсоедините его напрямую к порту USB.

Установка программного обеспечения

- 1 Включите компьютер и принтер.
- 2 Вставьте компакт-диск, поставляемый с принтером, в устройство чтения компакт-дисков.
- 3 Дважды щелкните значок **ML-1430** на рабочем столе Macintosh.
- 4 Щелкните значок **Samsung Laser Printer Installer** рядом с нужным языком, чтобы установить программное обеспечение на соответствующем языке. Для просмотра руководства щелкните "User's Guide".

- 5 Щелкните **Continue**, затем щелкните **Continue** еще раз.
- 6 Открывается программа установки лазерного принтера Samsung. Выберите тип установки. В программе установки предлагается два варианта установки программного обеспечения:
 - **Easy Install** (рекомендуется): при выборе этого варианта устанавливается драйвер SPL.
 - **Custom Install** : позволяет выбрать компоненты для установки. Если вы хотите использовать драйвер SPL, установите драйвер. Если вы хотите использовать приложение Adobe Acrobat Reader, установите приложение.
- 7 Щелкните **Install**.
- 8 После завершения установки щелкните **Quit**.

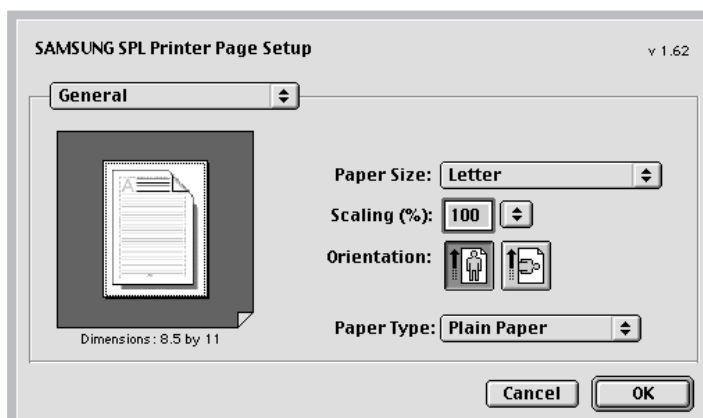
Выбор драйвера SPL

- 1 В меню **Apple** выберите **Переключатель**.
- 2 В левой панели окна “Переключатель” щелкните **SAMSUNG SPL**. После этого в правой панели окна “Переключатель” появляется “ML-1430”.
- 3 Щелкните “ML-1430” и закройте окно “Переключатель”.
- 4 Вы видите сообщение о том, что вы изменили принтер по умолчанию. Щелкните **OK**.
- 5 На рабочем столе появляется значок принтера “ML-1430”.

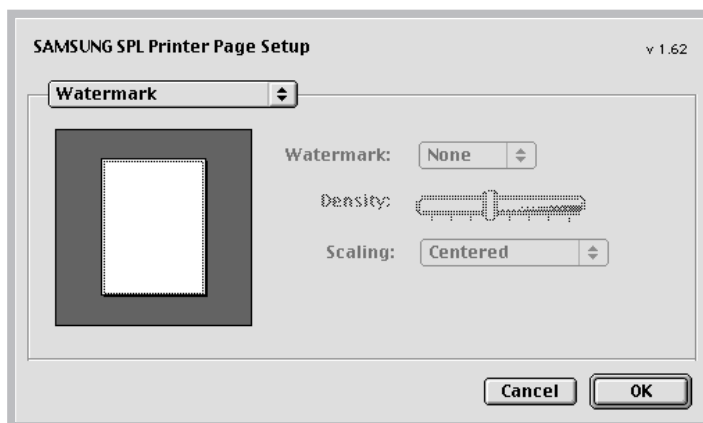
Печать из ОС Macintosh

При печати из ОС Macintosh вы должны устанавливать параметры программного обеспечения принтера из каждого используемого приложения. Для печати из ОС Macintosh выполните следующие действия.

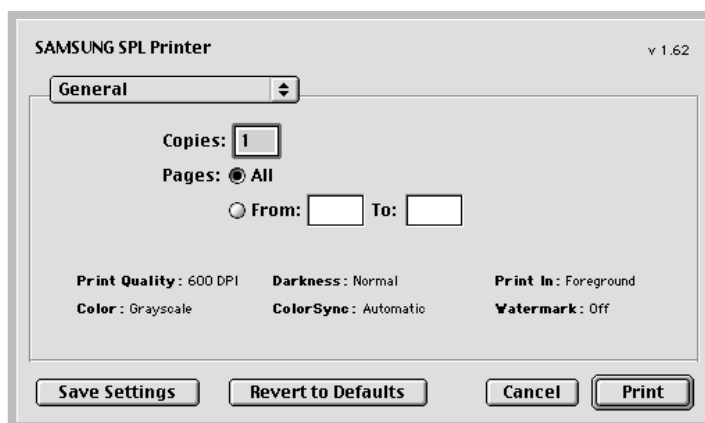
- 1 Откройте приложение Macintosh и выберите файл, который вы хотите печатать.
- 2 Откройте меню **Файл** и щелкните **Параметры страницы** (в некоторых приложениях **Параметры документа**). Вы видите диалоговое окно “Параметры страницы”.
- 3 Выберите размер бумаги, ориентацию, тип бумаги и другие параметры и щелкните **ОК**.



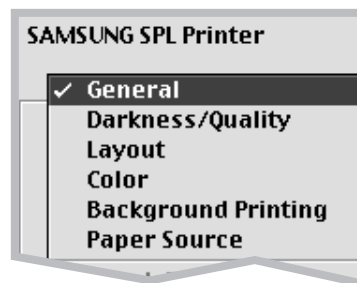
Выберите **Watermark** для печати водяного знака на каждой странице, чтобы указать назначение документа или способ обращения с ним. Подробнее о параметре водяного знака см. стр. 5.13.



- 4 Откройте меню **Файл** и щелкните **Печать**. Вы увидите диалоговое окно основных параметров печати.
- 5 Выберите число копий и укажите, какие страницы следует печатать. Выберите параметры дополнительных функций принтера. Подробнее см. стр. [A.15](#).



Выберите параметры дополнительных функций принтера.



- 6 Закончив выбор параметров, щелкните **Print**.

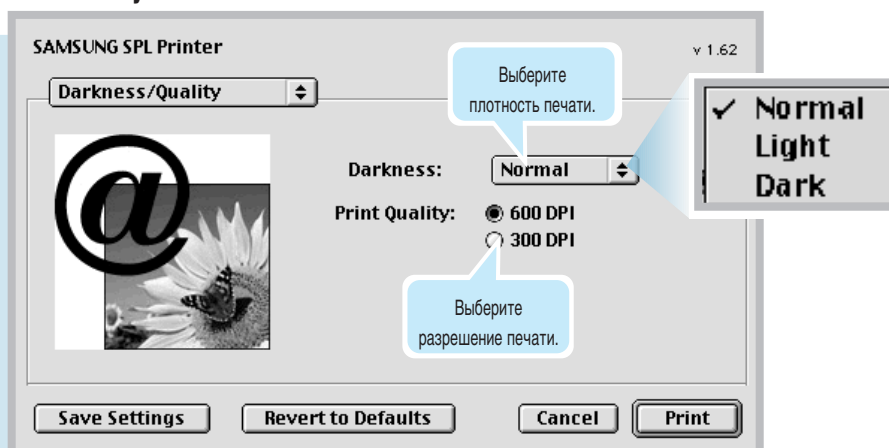
Дополнительные функции печати

В диалоговом окне “Параметры страницы” имеется пять категорий параметров страницы. Ниже перечислены имена всех параметров.

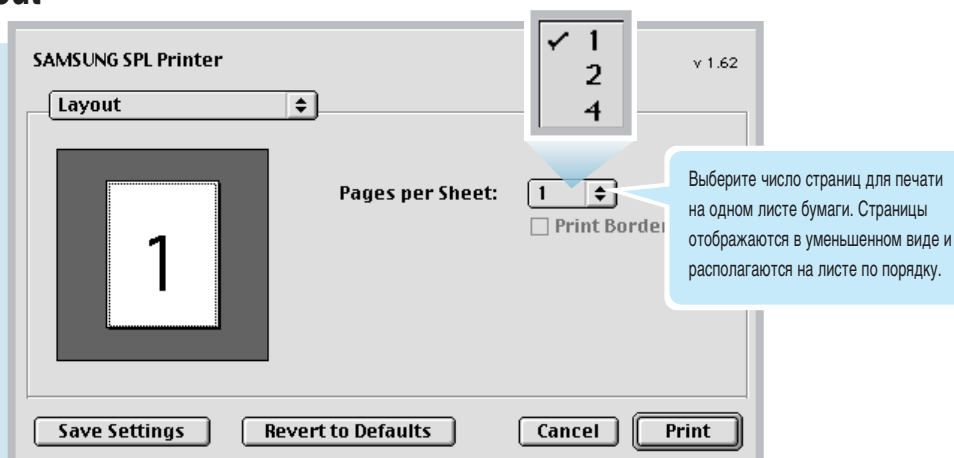
- Darkness/Quality
- Layout
- Color
- Background Printing
- Paper Source

На рисунках ниже показаны все параметры в диалоговом окне “Параметры страницы”.

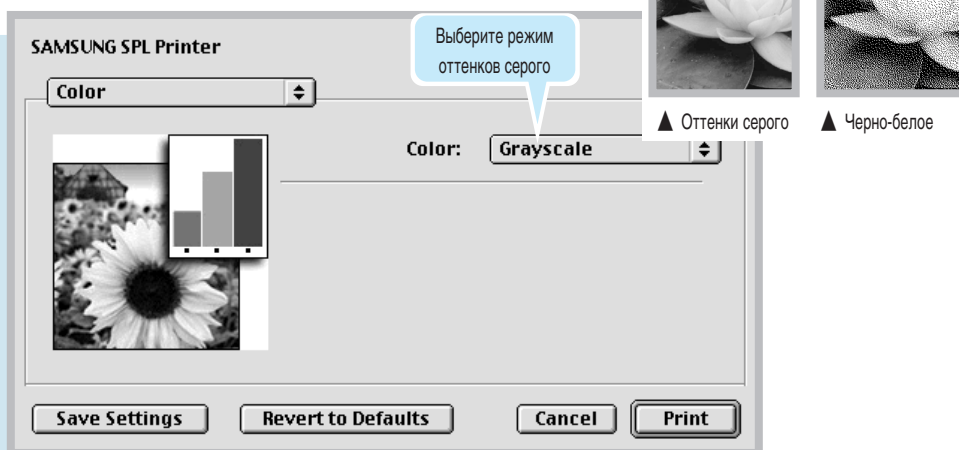
Darkness/Quality



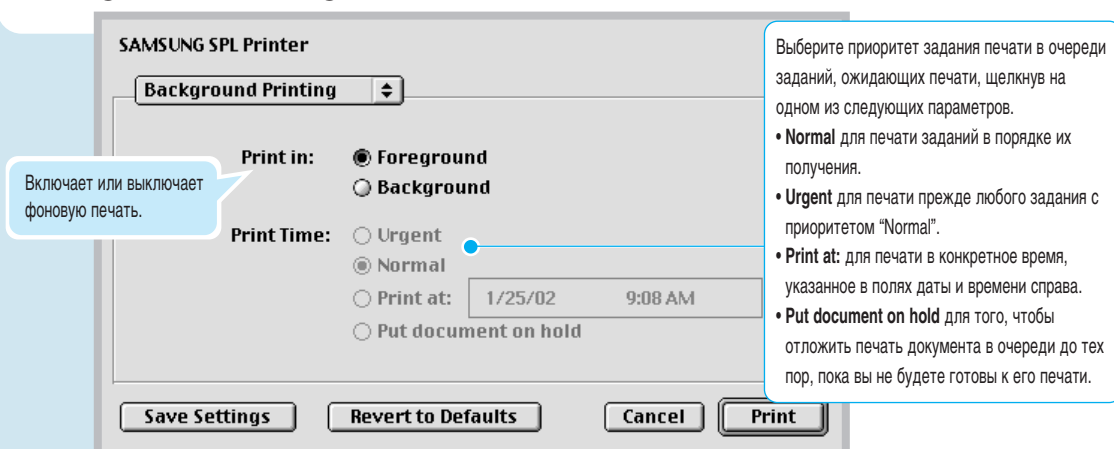
Layout



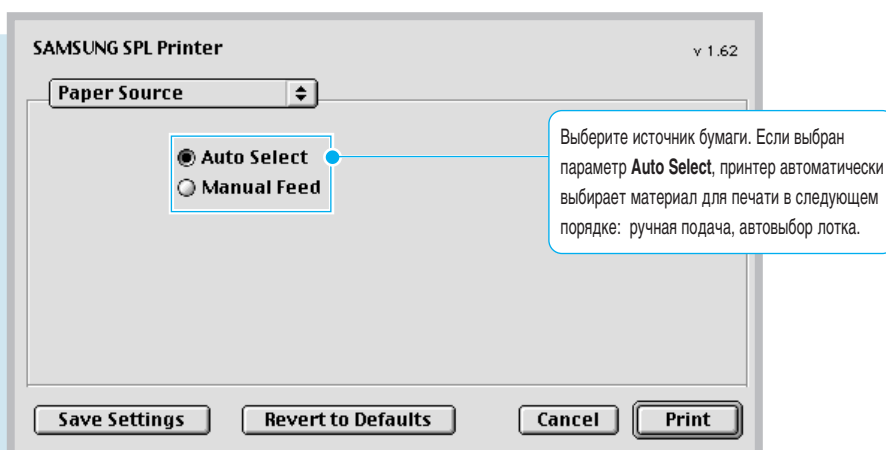
Color



Background Printing



Paper Source



Использование принтера в ОС Linux

Установка драйвера принтера

Системные требования

Поддерживаемые ОС

- Redhat 6.2/7.0/7.1 и более поздние версии
- Linux Mandrake 7.1/8.0 и более поздние версии
- SuSE 6.4/7.0/7.1 и более поздние версии
- Debian 2.2 и более поздние версии
- Caldera OpenLinux 2.3/2.4 и более поздние версии
- Turbo Linux 6.0 и более поздние версии
- Slackware 7.0/7.1 и более поздние версии

Рекомендуемые требования

- Pentium II или Power PC G3
- ОЗУ 64 МБ или больше
- Жесткий диск 20 МБ или больше

Программное обеспечение


- Glibc 2.1 или более поздние версии
- GTK+ 1.2 или более поздние версии
- GhostScript

Установка драйвера принтера

- 1 Убедитесь, что принтер подсоединен к компьютеру. Включите компьютер и принтер.
- 2 При появлении диалогового окна "Administrator Login" напечатайте "root" в поле "Login" и введите системный пароль.

Примечание: Для установки программного обеспечения принтера вы должны войти в систему как супер-пользователь (root). Если вы им не являетесь, обратитесь к вашему системному администратору.

- 3 Вставьте компакт-диск с программным обеспечением принтера. Компакт-диск запускается автоматически.

Примечание: Если компакт-диск не запускается автоматически, щелкните значок  в нижней части экрана.

При появлении экрана "Terminal" введите:

```
[root@local root]# cd /mnt/cdrom (каталог компакт-диска) ←  
[root@local cdrom]# ./setup.sh ←
```

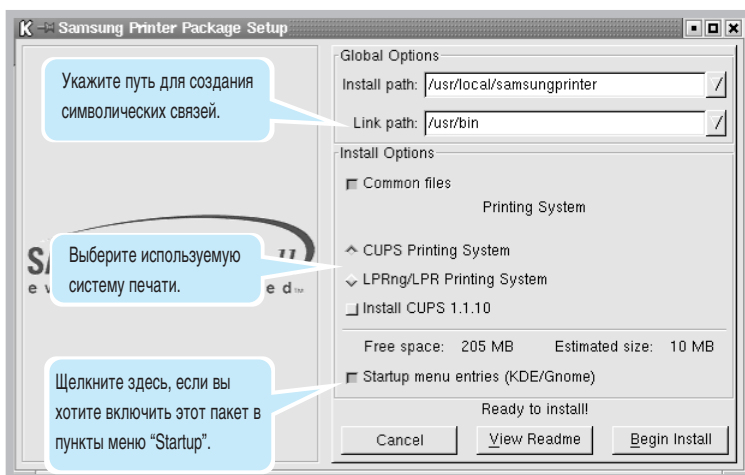
- 4 Выберите тип установки **Recommended** или **Expert**, а затем щелкните **Continue**.



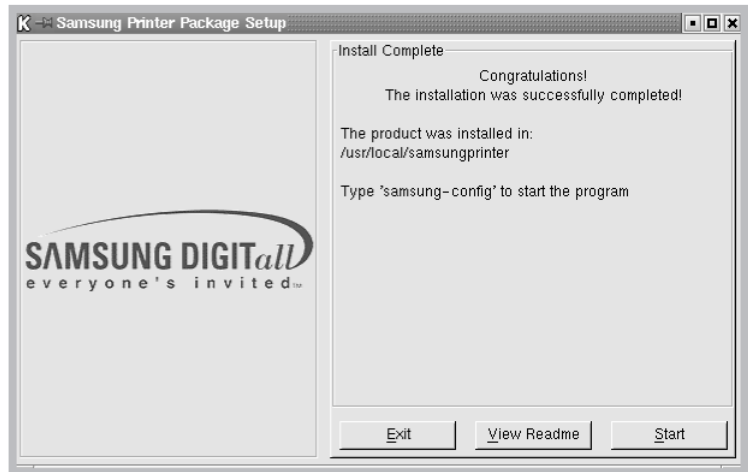
Установка **Recommended** выполняется автоматически и не требует вмешательства. Установка **Expert** позволяет выбрать путь установки или систему печати.

- 5 Выбрав **Recommended**, перейдите к шагу 6.

Для **Expert** выберите нужные параметры и щелкните "Begin Install".



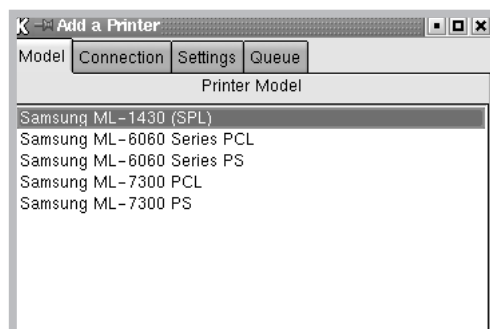
- 6 Начинается установка драйвера принтера. По окончании установки щелкните **Start**.



- 7 Открывается диалоговое окно “Samsung Printer Configuration”. Щелкните значок **Add Printer** в панели инструментов в верхней части диалогового окна.

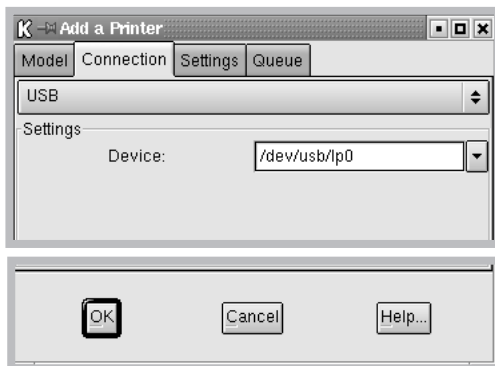
Примечание: В некоторых ОС может появиться диалоговое окно “Administrator Login”. Напечатайте “root” в поле “Login” и введите системный пароль.

- 8 Вы видите принтеры, установленные в вашей системе. Выберите принтер, который вы будете использовать. Вкладка функций выбранного принтера появляется в верхней части диалогового окна “Add a Printer”.



Примечание: Если принтер поддерживает печать PS, рекомендуется выбрать драйвер PS.

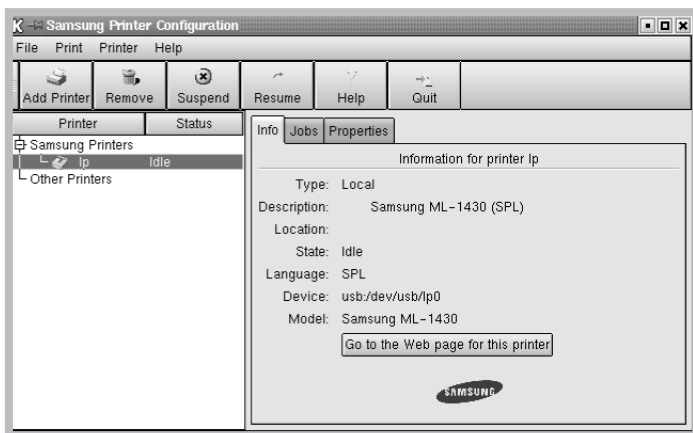
- 9 Щелкните вкладку **Connection** и убедитесь, что порт принтера выбран правильно. Если он выбран неправильно, измените параметры устройства.



- 10 Вы можете использовать вкладки **Settings** и **Queue** для просмотра текущих параметров принтера. При необходимости параметры можно изменить.

Примечание: В зависимости от используемого принтера параметры могут различаться. При использовании некоторых систем печати поля “Description” и “Location” могут не появляться на экране “Queue”.

- 11 Для выхода щелкните **OK**.
- 12 После появления диалогового окна с подтверждением об успешной конфигурации нового принтера щелкните **OK**.
- 13 Вновь появляется диалоговое окно “Samsung Printer Configuration”. Вкладка **Info** содержит информацию о принтере. При необходимости можно изменить конфигурацию принтера. Подробнее об изменении конфигурации принтера см. “Использование утилиты конфигурации” на стр. A.24.



Изменение способа подключения принтера

Если вы изменяете способ подключения принтера с интерфейса USB на параллельный интерфейс или наоборот, вы должны переконфигурировать принтер Samsung, добавив его в вашу систему. Выполните следующие действия:

- 1 Убедитесь, что принтер подключен к компьютеру. Включите компьютер и принтер.
- 2 При появлении диалогового окна “Administrator Login” напечатайте “root” в поле “Login” и введите системный пароль.

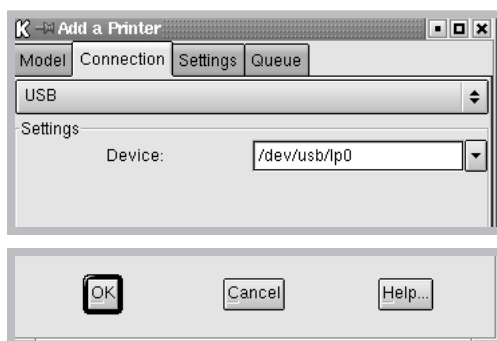
Примечание: Для установки программного обеспечения принтера вы должны войти в систему как супер-пользователь (root). Если вы им не являетесь, обратитесь к вашему системному администратору.

- 3 Щелкните значок “Startup Menu” в нижней части экрана и выберите **Samsung Printer**, а затем **Configuration Tool**.

Вы также можете выполнить доступ к диалоговому окну “Samsung Printer Configuration”, напечатав “**samsung-config**” на экране “Terminal”.

- 4 При появлении диалогового окна “Samsung Printer Configuration” щелкните значок **Add Printer** панели инструментов в верхней части диалогового окна.
- 5 Щелкните вкладку **Connection** в верхней части диалогового окна “Add a Printer”.

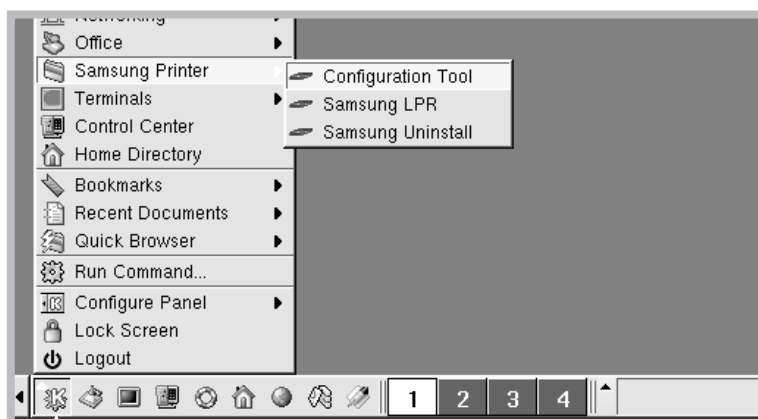
Убедитесь, что порт принтера установлен правильно. Если он установлен неправильно, измените параметры устройства.



- 6 Щелкните **OK**.

Удаление драйвера принтера

- 1 Щелкните значок “Startup Menu” в нижней части экрана и выберите **Samsung Printer**, а затем **Configuration Tool**.



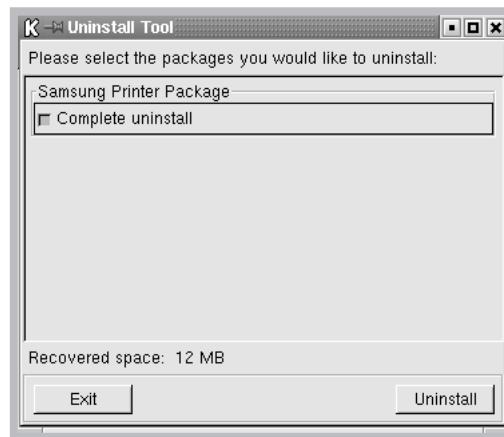
Значок “Startup Menu”. Может выглядеть по-разному в зависимости от используемой ОС.

Вы также можете выполнить доступ к диалоговому окну “Samsung Printer Configuration”, напечатав **samsung-config** на экране “Terminal”.

- 2 В диалоговом окне “Samsung Printer Configuration” выберите **Uninstall** в меню **File**.
- 3 Появляется диалоговое окно “Administrator Login”. Напечатайте **root** в поле “Login” и введите системный пароль. Щелкните **Proceed**.

Примечание: Для установки программного обеспечения принтера вы должны войти в систему как супер-пользователь (root). Если вы им не являетесь, обратитесь к вашему системному администратору.

- 4 Появляется сообщение с запросом на подтверждение удаления. Щелкните **Yes**.
- 5 Выберите **Complete uninstall**, а затем щелкните **Uninstall**.



- 6 Щелкните **OK** для начала удаления. По завершении удаления щелкните **Finished**.

Использование утилиты конфигурации

Утилита конфигурации позволяет выполнять такие задачи администрирования, как добавление и удаление нового принтера и изменение глобальных параметров. Постоянные пользователи запускают утилиту для быстрой проверки очереди заданий и свойств принтера, а также для изменения локальных настроек.

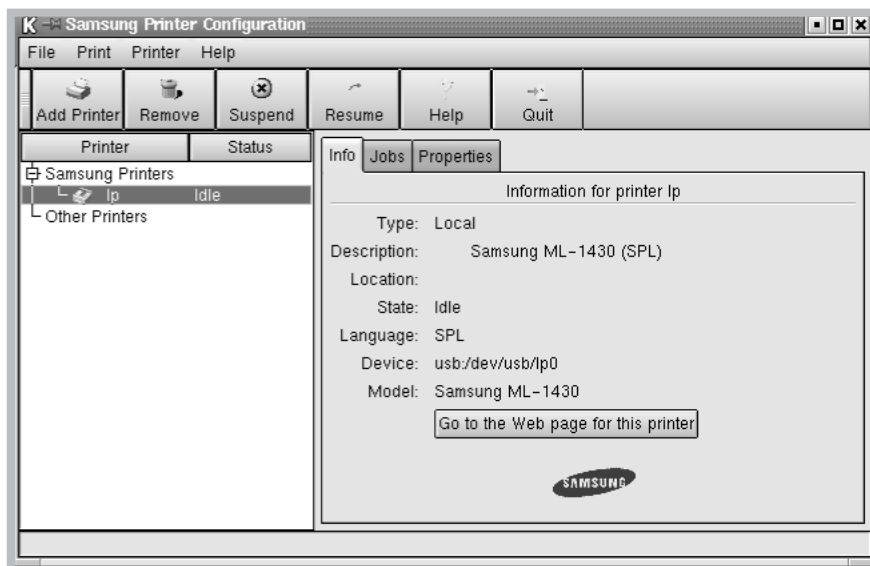
Для доступа к утилите конфигурации выполните следующие действия.

- 1 Щелкните значок “Startup Menu” в нижней части экрана и выберите **Samsung Printer**, а затем **Configuration Tool**. Появляется диалоговое окно “Samsung Printer Configuration”.

Вы также можете выполнить доступ к диалоговому окну “Samsung Printer Configuration”, напечатав “**samsung-config**” на экране “Terminal”.

- 2 В левой панели диалогового окна “Samsung Printer Configuration” показан список установленных принтеров. В правой панели показано несколько вкладок, с информацией о выбранном принтере.

Выберите принтер, если он еще не выбран.



3 Вкладка **Info** содержит общую информацию о принтере.

Если вы являетесь пользователем Интернета, вы можете щелкнуть **Go to the Web page for this printer** для доступа к web-странице компании Samsung.

Щелкните вкладку **Job**, чтобы проверить и изменить очередь заданий для выбранного принтера. Вы можете приостановить, возобновить или удалить задание (задания) в очереди. Вы можете перетащить мышью задание (задания) в очередь печати другого принтера.

Вкладка **Properties** позволяет изменять параметры принтера по умолчанию.



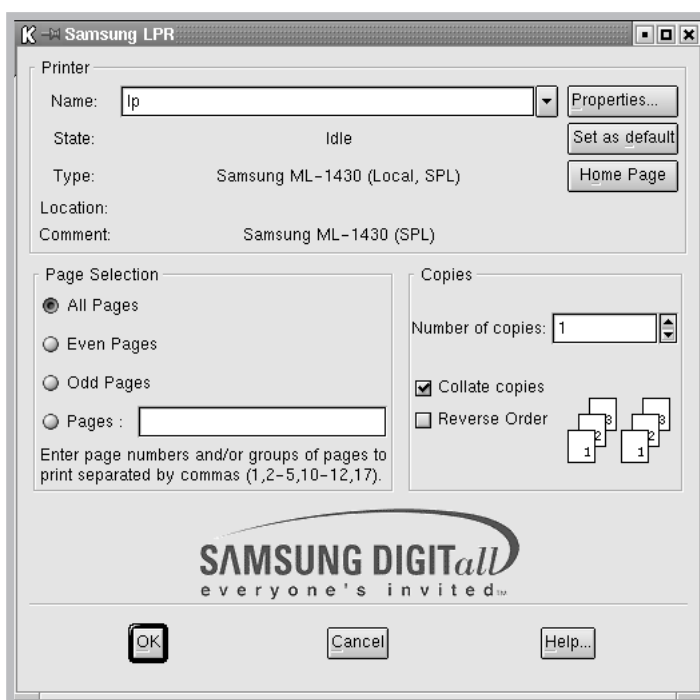
Примечание: Постоянные пользователи могут переопределять установленные администратором общесистемные параметры по умолчанию. Когда постоянный пользователь щелкает **Apply**, эти специальные параметры сохраняются в профиле пользователя и могут быть позднее использованы с SLPR. Если утилиту конфигурации выполняет администратор, параметры сохраняются как новые глобальные умолчания.

Изменение свойств SLPR

Вы можете настроить свойства принтера, открыв диалоговое окно “SLPR Properties”.

Для открытия диалогового окна “SLPR Properties” выполните следующие действия.

- 1 Выберите команду “Print” в приложении . После открытия диалогового окна “Samsung LPR” щелкните **Properties**.

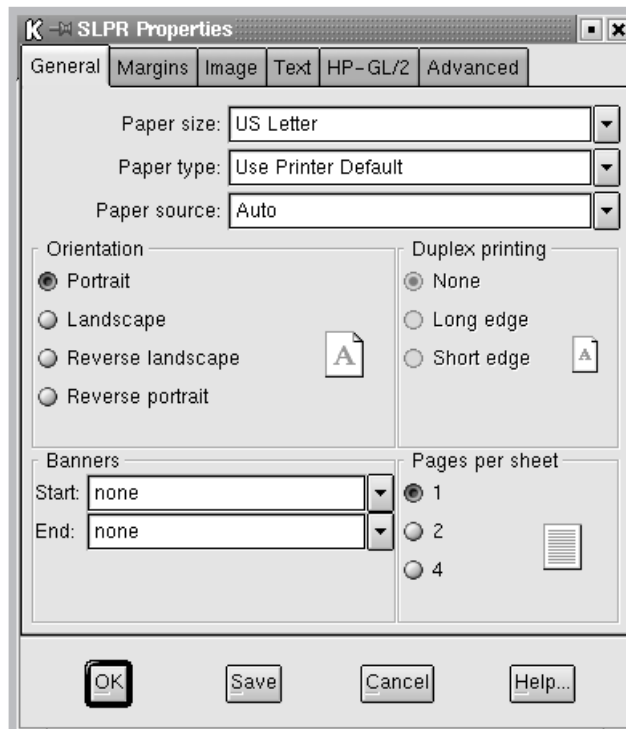


Диалоговое окно “SLPR” можно также открыть следующим образом.

- Щелкните значок “Startup Menu” в нижней части экрана и выберите **Samsung Printer**, а затем **Samsung LPR**.
- Если диалоговое окно “Samsung Printer Configuration” уже открыто, выберите **Test Print** в меню **Print**.

2 Открывается диалоговое окно “SLPR Properties”. В верхней части диалогового окна вы видите шесть вкладок.

- **General** - позволяет изменять размер бумаги, тип бумаги, источник бумаги, ориентацию документов, включать дуплексную печать, начинать и заканчивать баннеры, а также изменять число страниц, печатаемых на одном листе бумаги.
- **Margins** - позволяет указать поля страницы. На рисунках справа показаны текущие установки. Эти поля не применяются при печати стандартных данных PostScript.
- **Image** - позволяет установить параметры, которые будут использоваться при печати файлов изображений через каталог SLPR (т.е. когда любой документ, кроме документа PostScript, передается из командной строки).
- **Text** - позволяет выбрать плотность текста, включить или выключить способ передачи цвета.
- **HP-GL/2** - позволяет печатать документы в формате HP-GL/2, который используется некоторыми плоттерами.
- **Advanced** - позволяет переопределить параметры принтера по умолчанию.



Если вы щелкните кнопку **Save** в нижней части диалогового окна, параметры сохранятся для других сеансов SLPR.

Используйте кнопку **Help** для получения справки о параметрах в диалоговом окне.

Для применения параметров щелкните **OK** в диалоговом окне "SLPR Properties". Вы возвращаетесь в диалоговое окно "Samsung LPR". Чтобы начать печатать, щелкните **OK**.



А

автоматический вводной лоток
загрузка бумаги 4.5
установка источника бумаги 5.3

Б

бумага
выбор 4.1
допустимые размеры и емкости лотков 4.2, А.3
загрузка 2.4, 4.5
указания 4.3, А.4
условия хранения А.6
характеристики А.2
Бумага, индикатор 3.3

В

водяной знак, печать 5.13

Д

Данные, индикатор 3.3
диапозитивы, печать на 4.11
драйвер
USB 2.13
для ОС Linux А.17
для ОС Macintosh А.10
доступ 5.1
удаление 2.11
установка 2.8
драйвер принтера см. *драйвер*

З

загрузка, бумаги
в автоматический вводной лоток 2.4
в ручной вводной лоток 4.5
замятие см. *замятие бумаги*
замятие бумаги, устранение
внутри принтера 7.8
в области ввода 7.6
в области вывода 7.6
как избежать замятий бумаги 7.10

И

источник бумаги, установка 5.3

К

кабель USB, установка 2.13
картон, печать на 4.13
качество, неполадки 7.11
комбинации индикаторов принтера 3.3, 7.17
компоненты 1.3
конверты, печать на 4.7

Л

лист очистки, печать 6.5
лоток для вывода вверх 4.4

М

материалы для печати см. бумага
место вывода бумаги, выбор 4.4

Н

наклейки, печать на 4.10
наложения, печать 5.16
неполадки, связанные с качеством печати, устранение
брызги тонера 7.12
вертикальные линии 7.12
горизонтальные полосы 7.16
деформированные символы 7.14
изгиб или волна 7.15
исчезновение точек растра
на светлых участках 7.12
контрольный список 7.11
незакрепленный тонер 7.16
обороты листов грязные 7.15
перекося страницы 7.14
повторяющиеся вертикальные дефекты 7.13
пятна тонера 7.13
разбрызгивание на фоне 7.14
размыты символов 7.16
светлая или блеклая печать 7.11
серый фон 7.13
складки или морщины 7.15
черные страницы 7.15
неполадки, устранение
заматия бумаги 7.6
контрольный список 7.1
общие 7.2
общие неполадки ОС Linux 7.22
общие неполадки ОС Macintosh 7.21
общие неполадки ОС Windows 7.20
сообщения об ошибках 7.17
связанные с качеством печати 7.11
несколько страниц на одном листе, печать 5.7
нет бумаги, индикация 3.3, 7.17

О

ориентация 5.3
ориентация бумаги, установка 5.3
ОС Linux
установка А.17
ОС Macintosh А.10
отмена, задания печати 5.5
Отмена/Повтор печати, кнопка 3.2
Ошибка, индикатор 7.17

П

панель управления
индикаторы 3.3
кнопки 3.1
параллельное соединение 2.6
перепечатка, последней страницы 5.20
печать
в сетевом окружении 5.21
водяных знаков 5.13
листа очистки 6.5
неполадки, связанные с качеством, устранение 7.11
несколько страниц на одном листе 5.7
общие неполадки, устранение 7.2
отмена 5.5
плакатов 5.9
справка 5.5
страничных наложений 5.16
тестовой страницы 2.7
умещение на бумаге выбранного размера 5.8
Печать тестовой страницы, кнопка 3.1
плакаты, печать 5.9
ПО принтера, установка 2.8
прорезь для вывода вперед 4.4

Р

размер бумаги, установка 5.3
 разрешение 5.11
 распаковка 2.1
 ручной вводной лоток
 выбор в качестве источника бумаги 5.3
 загрузка бумаги 4.5
 рычаг вывода 4.4

С

свойства графики 5.11
 сеть, установка 5.21
 системная ошибка 7.18
 сообщения об ошибках 7.17
 страничные наложения, печать 5.16

Т

тестовая страница, печать 2.7
 тип бумаги, установка 5.3
 тонер-картридж
 перераспределение тонера 6.2
 срок службы 6.1
 установка 2.2
 утилизация 6.1
 хранение 6.1
 чистка 6.5
 экономия тонера 5.6

У

удаление драйвера 2.11
 умещение на бумаге выбранного размера 5.8
 установка
 драйвера USB 2.13
 драйвера для ОС Linux А.17
 драйвера для ОС Macintosh А.10
 ПО принтера 2.8
 тонер-картриджа 2.2
 установка принтера Глава 2
 устранение неполадок см. *неполадки, устранение*

Ф

фирменные бланки, печать на 4.12
 функции 1.1

Х

характеристики
 бумаги А.2
 принтера А.1

Ч

чистка, принтера 6.4

Э

Экономия тонера, кнопка 3.2. 5.6
 энергосбережение, режим 5.12

СИСТЕМА СЕРТИФИКАЦИИ ГОСТ Р
ГОССТАНДАРТ РОССИИ



СЕРТИФИКАТ СООТВЕТСТВИЯ

№ РОСС KR.АЯ46.В14955

Срок действия с 23.05.2002 г. по 08.06.2004 г.

№ 5430636

ОРГАН ПО СЕРТИФИКАЦИИ

РОСС RU.0001.10АЯ46
ПРОМЫШЛЕННОЙ ПРОДУКЦИИ РОСТЕСТ-МОСКВА
117418, Москва, Нахимовский проспект, д. 31. Телефон (095)129-26-00

ПРОДУКЦИЯ

Лазерные принтеры мод. SCX-5112,ML-1430,ML-7300N,ML-1250, ML-1210
Серийный выпуск

код ОК 005 (ОКП):

40 3300

СООТВЕТСТВУЕТ ТРЕБОВАНИЯМ НОРМАТИВНЫХ ДОКУМЕНТОВ
ГОСТ Р 50377-92, ГОСТ Р 51318.22-99 (класс Б), ГОСТ Р50839-95(группа II)

код ТН ВЭД СНГ:

8471 60 400 0

ИЗГОТОВИТЕЛЬ

Фирма " Самсунг Электроникс Ко,Лтд",Корея
(заводы-изготовители согласно Приложения N0774585 к сертификату)

СЕРТИФИКАТ ВЫДАН

Фирма " Самсунг Электроникс Ко,Лтд",Корея
416,Маэтан-3 Донг,Палдал-гу,Сувон Сити,Кюнгки-до,441-742,Корея.

НА ОСНОВАНИИ

Протокол испытания № 557/01 от 16.07.2001 г. ИЛ по требованиям ЭМС "Ростест-Москва" (рег. № РОСС RU.0001.21МЭ19 от 14.07.1998 г.)
Сертификат СВ TEST NSE-18143A1 от 08.06.2001,протокол испытаний N0118200-06 Шведского института по сертификации и контролю качества (SEMKO).

ДОПОЛНИТЕЛЬНАЯ ИНФОРМАЦИЯ

1.Официальный представитель в РФ-фирма " Самсунг Электроникс Ко,Лтд"-
103009,Москва,Б.Гнезниковский пер.,строение2,эт.6
2.Маркирование изделий знаком соответствия по ГОСТ Р 50460-92 на изделия,упаковке и в
Руководитель органа В.А. Слесаренко
инициалы, фамилия

Эксперт

Л.В. Кузнецова
инициалы, фамилия

Сертификат имеет юридическую силу на всей территории Российской Федерации

СИСТЕМА СЕРТИФИКАЦИИ ГОСТ Р ГОССТАНДАРТ РОССИИ

№0774585 *

ПРИЛОЖЕНИЕ

К сертификату соответствия № РОСС КR.АЯ46.В14955

Перечень конкретной продукции, на которую распространяется
действие сертификата соответствия

код ОК 005 (ОКП) код ТН ВЭД СНГ	Наименование и обозначение продукции, ее изготовитель	Обозначение документации, по которой выпускается продукция
------------------------------------	--	---

Заводы-изготовители фирмы "Самсунг
Электроникс Ко,Лтд":
1."Самсунг Электроникс Ко,Лтд" 259,Гонгдан
Донг,Гуми Ши,Гуенгсангбук-до,730-
030,Республика Корея.
2."Шандонг Самсунг Телекомьюникейшнз
Ко,Лтд," Джинджоу Роуд,Вейхай Хай-Тек.Ай-Ди-
Зет Шандонг Провинс,264-209,Китай



Руководитель органа

Эксперт

Н. Березин
подпись
Кузнецова
подпись

В.А. Слесаренко

инициалы, фамилия

Л.В. Кузнецова

инициалы, фамилия



Home

Посетите нашу страницу:

www.samsungprinter.com

Ред.1.00