

**SAMSUNG**

*ЛАЗЕРНЫЙ ПРИНТЕР SAMSUNG*  
**Руководство  
пользователя**

**SAMSUNG DIGIT*all***  
everyone's invited™

**ЛАЗЕРНЫЙ ПРИНТЕР**

**ML-1450**

**ML-1451N**



Настоящее руководство предоставляется исключительно в информационных целях. Вся содержащаяся в нем информация может быть изменена без уведомления. Samsung Electronics не несет ответственности за любой ущерб, прямой или косвенный, понесенный вследствие использования настоящего руководства.

© 2001 Samsung Electronics Co., Ltd. Все права защищены.

- ML-1450, ML-1451N и логотип Samsung являются товарными знаками Samsung Electronics Co., Ltd.
- Centronics является товарным знаком Centronics Data Computer Corporation.
- PCL и PCL 6 являются товарными знаками Компании Hewlett-Packard.
- IBM и IBM PC являются товарными знаками International Business Machines Corporation.
- Apple, AppleTalk, TrueType, Laser Writer и Macintosh являются товарными знаками Apple Computer, Inc.
- Microsoft, Windows, Windows 9x, Windows Me, Windows 2000, Windows NT, Windows XP и MS-DOS являются зарегистрированными товарными знаками Microsoft Corporation.
- PostScript 3 является товарным знаком Adobe Systems Inc.
- Все прочие марки и наименования изделий являются товарными знаками соответствующих компаний и организаций.

# Содержание

Глава

1

## Введение

---

Специальные функции	1.1
Компоненты принтера	1.4

Глава

2

## Установка принтера

---

ШАГ 1: Распаковка принтера	2.1
ШАГ 2: Установка кассеты с тонером	2.3
ШАГ 3: Загрузка бумаги	2.5
ШАГ 4: Подсоединение к компьютеру с помощью параллельного кабеля	2.8
ШАГ 5: Включение принтера	2.9
ШАГ 6: Печать пробной страницы	2.9
ШАГ 7: Установка ПО принтера	2.10
Установка драйвера USB	2.17

Глава

3

## Использование панели управления

---

Кнопки панели управления	3.1
Индикаторы панели управления	3.3

Глава

4

## Материалы для печати

---

Выбор бумаги и других материалов	4.1
Выбор выводного лотка	4.4
Загрузка бумаги	4.6
Печать на конвертах	4.12
Печать на наклейках	4.14
Печать на диапозитивах	4.15
Печать на печатных бланках	4.16
Печать на картоне или на материалах специальных размеров	4.17

**Глава 5** **Задания печати**

Печать документа	5.1
Использование режима экономии тонера	5.6
Печать на обеих сторонах бумаги (ручной дуплекс)	5.7
Печать нескольких страниц на одном листе бумаги	5.10
Масштабирование документа	5.11
Умещение документа на бумаге выбранного размера	5.12
Печать брошюр	5.13
Печать плакатов	5.16
Задание свойств графики	5.18
Печать водяных знаков	5.21
Использование страничных наложений	5.24
Печать первой страницы на другой бумаге	5.28
Перепечатка последней страницы	5.29

**Глава 6** **Обслуживание принтера**

Обслуживание кассеты с тонером	6.1
Чистка принтера	6.4

**Глава 7** **Устранение неполадок**

Контрольный список устранения неполадок	7.1
Устранение общих неполадок печати	7.2
Печать специальных страниц	7.6
Устранение замятий бумаги	7.7
Устранение неполадок, связанных с качеством печати	7.16
Работа с сообщениями об ошибках	7.22
Общие неполадки ОС Windows	7.25
Общие неполадки ОС Macintosh	7.26
Устранение ошибок PS	7.28

# Содержание (продолжение)

Приложение  
**А**

## Характеристики

---

Характеристики принтера	А.1
Характеристики бумаги	А.2

Приложение  
**Б**

## Использование принтера с ОС Macintosh

---

Установка в ОС Macintosh	Б.1
Использование драйвера QPDL	Б.5
Использование драйвера PS	Б.11

Приложение  
**В**

## Печать из приложений DOS

---

О программе Удаленная панель управления для DOS	В.1
Установка Удаленной панели управления для пользователей DOS	В.2
Выбор параметров печати	В.5

Приложение  
**Г**

## Использование драйвера PostScript для ОС Windows

---

Установка принтера с компонентом PS	Г.1
Установка файлов PPD	Г.1
Доступ к функциям драйвера принтера PS	Г.9

Приложение **Д** **Использование принтера в сети**

---

- О совместном использовании принтера в сети \_\_\_\_\_ Д.1
- Настройка локально разделяемого принтера \_\_\_\_\_ Д.2
- Настройка принтера, подсоединенного к сети \_\_\_\_\_ Д.5

Приложение **Е** **Компоненты принтера**

---

- Меры предосторожности \_\_\_\_\_ Е.1
- Модули SIMM памяти и PostScript \_\_\_\_\_ Е.2
- Плата сетевого интерфейса \_\_\_\_\_ Е.5
- Лоток для бумаги 2 \_\_\_\_\_ Е.7

Приложение **Ж** **Использование принтера в ОС Linux**

---

- Установка драйвера в ОС Linux \_\_\_\_\_ Ж.1

**Указатель**

---

# Окружающая среда и безопасность

## Заявление о безопасности лазера

Принтер сертифицирован в США на соответствие требованиям DHHS 21 CFR, Глава 1, подраздел "J" для лазерных устройств Класса I(1). Во всех прочих странах принтер сертифицирован как лазерное устройство Класса I, соответствующее требованиям IEC 825.

Лазерные устройства Класса I считаются безопасными. Лазерная система и принтер устроены таким образом, что при обычной эксплуатации, обслуживании пользователем или ремонте человек никогда не подвергается воздействию лазерной радиации выше уровня Класса I.

### ПРЕДУПРЕЖДЕНИЕ

Ни в коем случае не эксплуатируйте и не обслуживайте принтер, если с блока лазера/сканера удалена защитная крышка. Отраженные лучи, хотя они и невидимы, могут повредить глаза.



ОСТОРОЖНО - НЕВИДИМАЯ ЛАЗЕРНАЯ РАДИАЦИЯ, ЕСЛИ ЭТА КРЫШКА ОТКРЫТА. НЕ ОТКРЫВАЙТЕ КРЫШКУ.

VORSICHT - UNSICHTBARE LASERSTRAHLUNG, WENN ABDECKUNG GEÖFFNET. NICHT DEM STRAHL AUSSETZEN.

ATTENTION - RAYONNEMENT LASER INVISIBLE EN CAS D'OUVERTURE. EXPOSITION DANGEREUSE AU FAISCEAU.

ATTENZIONE - RADIAZIONE LASER INVISIBILE IN CASO DI APERTURA. EVITARE L'ESPOSIZIONE AL FASCIO.

PRECAUCION - RADIACION LASER IVISIBLE CUANDO SE ABRE. EVITAR EXPONERSE AL RAYO.

ADVARSEL. - USYNLIG LASERSTRÅLNING VED ÅBNING NÅR SIKKERHEDSBRYDERE ER UDE AF FUNKTION. UNDGÅ UDSAETTELSE FOR STRÅLNING.

ADVARSEL. - USYNLIG LASERSTRÅLNING NÅR DEKSEL ÅPNES. STIRR IKKE INN I STRÅLEN. UNNGÅ EKSPONERING FOR STRÅLEN.

VARNING - OSYNLIG LASERSTRÅLNING NÅR DENNA DEL ÄR ÖPPAND OCH SPÄRREN ÄR URKOPPLAD. BETRAKTA EJ STRÅLEN. STRÅLEN ÄR FARLIG.

VARO! - AVATTAESSA JA SUOJALUKITUS OHITETTAESSA OLET ALTTIINA NÄKYMÄTTÖMÄLLE LASERSÄTEILYLLE ÄLÄ KATSO SÄTEESEEN.

## Озоновая безопасность

---



При обычной работе принтер серии ML-1450 Series выделяет озон. Выделенный озон не представляет опасности для оператора. Однако устройство рекомендуется эксплуатировать в хорошо проветриваемом помещении.

Если вам нужна дополнительная информация относительно озона, обратитесь к вашему дилеру Samsung.

## Энергосбережение

---



В этом принтере применяется современная технология энергосбережения, позволяющая сократить потребление энергии, когда устройство не используется активно.

Если принтер не получает данных в течение длительного времени, потребление энергии автоматически снижается.

Символ “energy star” не является свидетельством одобрения EPA какого-либо изделия или сервиса.

## Радиочастотное излучение

---

### Правила FCC

Данное устройство испытано и признано соответствующим ограничениям цифровых устройств Класса В, относящимся к Части 15 Правил FCC. Эти ограничения обеспечивают разумную защиту от вредного излучения при установке оборудования в жилых помещениях. Данное оборудование генерирует, использует и может излучать радиочастотную энергию, и при установке и использовании не в соответствии с инструкциями может вызывать вредные помехи для радиоприема. Однако нет гарантии, что подобные помехи не будут иметь места при какой-либо конкретной установке данного оборудования. Если данное оборудование вызывает вредные помехи при радио- и телевизионном приеме (что можно определить, выключив и вновь включив данное оборудование), пользователь может попытаться устранить помехи одним из следующих способов:

- (1) перенаправить или переместить принимающую антенну;
- (2) увеличить расстояние между данным оборудованием и приемником;
- (3) подключить данное оборудование к сетевой розетке другой в электрической цепи (отличной от цепи, к которой подключен приемник);
- (4) проконсультироваться с дилером или опытным радио-/телеинженером.

**ОСТОРОЖНО:** Изменения или модификации, явно не одобренные изготовителем, отвечающим за соответствие ограничениям, могут привести к аннулированию права пользователя на эксплуатацию данного оборудования

### Правила по радиопомехам для Канады

Эти цифровые устройства не превышают ограничений Класса В для радиопомех, вызываемых цифровыми устройствами, как это определено в стандарте по оборудованию, вызывающему помехи, "Цифровые устройства", ICES-003, Промышленность и наука Канады.

Cet appareil numérique respecte les limites de bruits radioélectriques applicables aux appareils numériques de Classe B prescrites dans la norme sur le matériel brouilleur: "Appareils Numériques", ICES-003 édictée par l'Industrie et Sciences Canada.

## Заявление о соответствии (европейские страны)

### Разрешения и сертификаты



Маркировка “CE”, применяемая для данного изделия, обозначает “Заявление о соответствии Samsung Electronics Co”; соответствующие Указания 93/68/ЕЕС Европейского Сообщества приведены ниже в хронологическом порядке.

1-е января 1995 г.: Указание Совета 73/23/ЕЕС, унификация законов государств-членов, связанных с низковольтным оборудованием.

1-е января 1996 г.: Указание Совета 89/336/ЕЕС (92/31/ЕЕС), унификация законов государств-членов, связанных с электромагнитной совместимостью.

9-е марта 1999 г.: Указание Совета 1999/5/ЕС по радиооборудованию и телекоммуникационному оконечному оборудованию, а также по признанию их соответствия.

Полное заявление, определяющее соответствующие Указания и упомянутые стандарты, можно получить у представителя Samsung Electronics Co., Ltd.

### Сертификация ЕС

#### Сертификация в соответствии с Указанием по радиооборудованию и телекоммуникационному оконечному оборудованию 1999/5/ЕС (ФАКС)

Данное изделие производства Samsung сертифицировано Samsung для одностороннего подключения к общеевропейской аналоговой телекоммуникационной сети общего пользования (PSTN) в соответствии с Указанием 1999/5/ЕС. Изделие предназначено для работы с национальными PSTN и совместимо с АТС в европейских странах:

В случае неполадок следует немедленно обратиться в Европейскую лабораторию по контролю качества Samsung Electronics Co., Ltd.

Данное изделие испытано с TBR21 и/или TBR38. В целях поддержки использования и применения оконечного оборудования, соответствующего этому стандарту, Институт Европейских телекоммуникационных стандартов (ETSI) выпустил рекомендацию (EG 201 121), содержащую замечания и дополнительные требования, обеспечивающие сетевую совместимость терминалов TBR21. Изделие сконструировано в полном соответствии со всеми рекомендациями, содержащимися в настоящем документе.

Глава

# 1

## ***Введение***

Поздравляем с приобретением принтера серии ML-1450! В этой главе содержится информация по следующим темам:

- ◆ Специальные функции
- ◆ Компоненты принтера

Ваш новый принтер Samsung серии ML-1450 оборудован специальными функциями, повышающими качество печати, дающими новые возможности. Вы можете:

## Печатать с превосходным качеством и высокой скоростью

1200 dpi

- Печать с разрешением **1200 точек на дюйм (dpi)**. См. [стр. 5.18](#).
- Печать **14 страниц в минуту (размер A4), 15 страниц в минуту (размер Letter)**.

## Гибко работать с бумагой

550

- **Универсальный лоток** на 100 листов позволяет печатать на фирменных бланках, конвертах, наклейках, диапозитивах, материалах специального размера, открытках и на плотной бумаге.
- Стандартный **вводной лоток на 550 листов** (Лоток 1) и **дополнительный вводной лоток на 550 листов** (Лоток 2) позволяют печатать на всех стандартных размерах бумаги.
- Два выводных лотка: выберите **верхний лоток для вывода лицевой стороной вниз** или **задний лоток для вывода лицевой стороной вверх** для обеспечения удобного доступа.
- **Прямой тракт бумаги** от универсального лотка к заднему выводному лотку.

## Создавать профессиональные документы



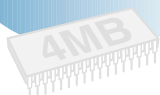
- Печатайте ваши документы, используя **водяные знаки** (например, “Для служебного пользования”).
- Печать **брошюр**. Эта функция позволяет легко печатать страницы, из которых можно создавать книги. После печати вам нужно лишь согнуть страницы и скрепить их скобками.
- Печать **плакатов**. Текст и иллюстрации на каждой странице документа увеличиваются и печатаются на выбранном листе бумаги. После того, как документ напечатан, отрежьте пустые края листов. Соедините листы вместе и создайте плакат.

### Экономить время и деньги



- Позволяет использовать режим **Экономия тонера** для уменьшения расхода тонера. См. [стр. 5.6](#).
- Позволяет печатать несколько страниц на одном листе бумаги для экономии бумаги (**Двусторонняя печать**). См. [стр. 5.7](#).
- Позволяет печатать несколько страниц на одном листе бумаги для экономии бумаги (**Страниц на лист**). См. [стр. 5.10](#).
- Печатные формы и фирменные бланки можно печатать на обычной бумаге. См. «Использование страничных наложений» на [стр. 5.24](#).
- Позволяет **перепечатывать последнюю страницу** нажатием одной кнопки, когда принтер находится в режиме готовности.
- Принтер автоматически **экономит электроэнергию**, существенно снижая потребляемую мощность, когда печать не выполняется.
- Этот принтер соответствует указаниям **Energy Star** по эффективному использованию электроэнергии.

### Расширять возможности принтера



- Принтер ML-1450 поставляется с 4 МБ памяти (16 МБ в ML-1451N), которую можно нарастить до **68 МБ** (до 80 МБ в ML-1451N).
- Модули памяти (SIMM) для **эмуляция PostScript 3\* (PS)** обеспечивают возможность печати с использованием языка PS.
- Дополнительный **сетевой интерфейс** позволяет печатать в сети (ML-1451N поставляется со встроенным сетевым интерфейсом).



\*Эмуляция PostScript 3  
IPS-PRINT\_Printer language Emulation© Авторское право 1995-2002,  
Oak Technology, Inc., Все права защищены

### Печатать в различных средах



- Печать в операционных системах **Windows, DOS** и **Macintosh**.
- Поддержка операционной системы **Linux**.
- Принтер серии ML-1450 поставляется с **параллельным портом** и **портом USB**. Вы можете установить дополнительный **сетевой интерфейс** (ML-1451N имеет встроенный сетевой интерфейс).

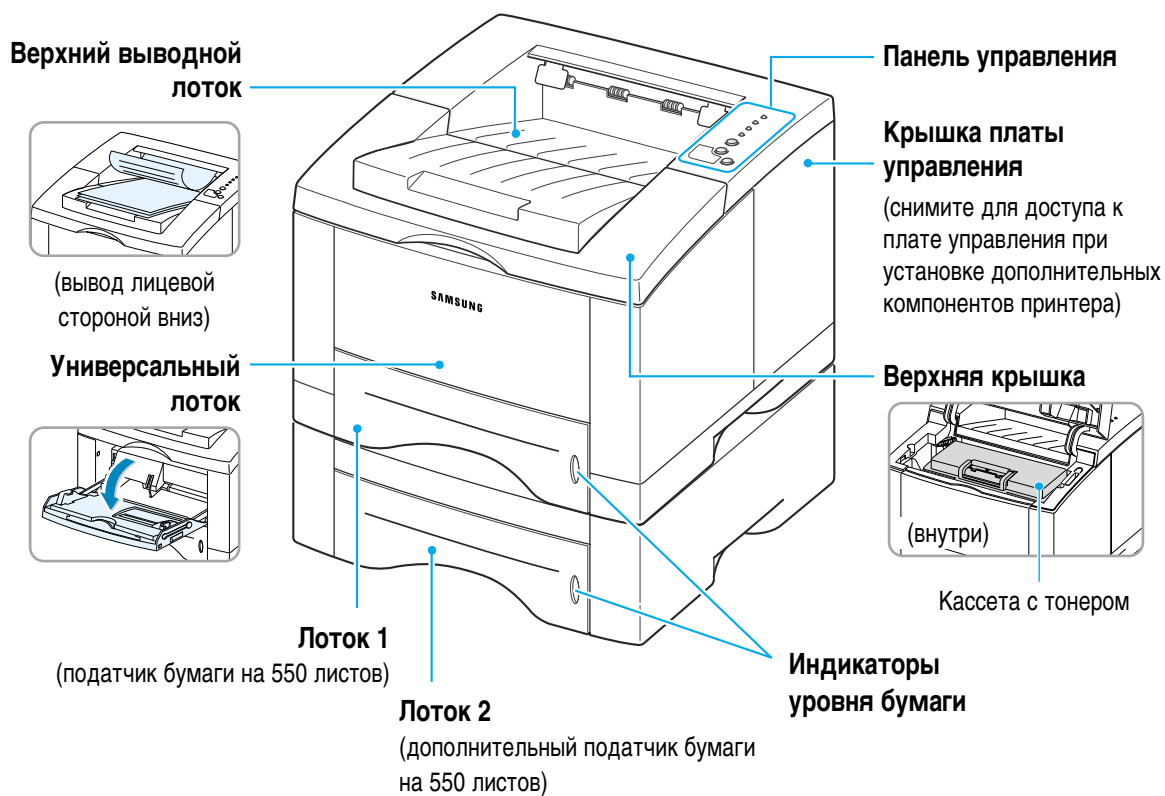
### Функции принтера

В таблице ниже приведена сводка функций, которые поддерживаются принтером серии ML-1450.

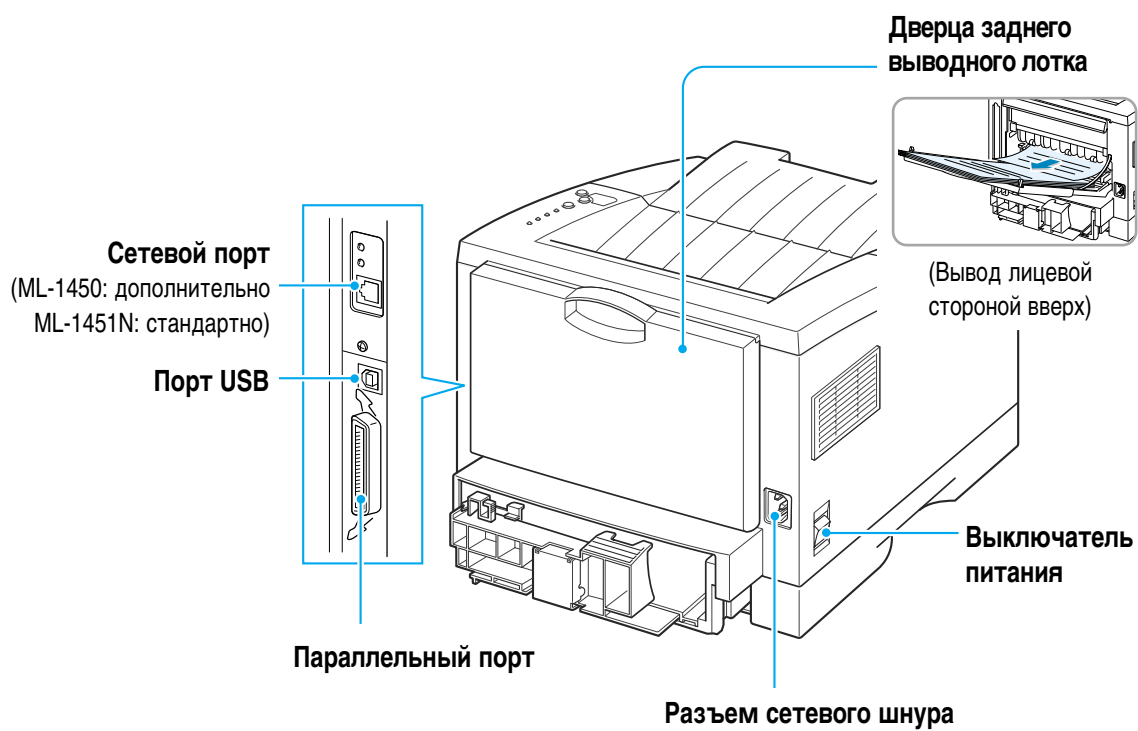
	Сетевая плата	Модуль PostScript
ML-1450	Нет	Нет
ML-1451N	Да	Нет

# Компоненты принтера

## Вид спереди



## Вид сзади



Глава

# 2

## Установка принтера

В этой главе описаны пошаговые операции, которые следует выполнить для установки принтера. В этой главе содержится информация по следующим темам:

- ◆ **шаг 1:** Распаковка принтера
- ◆ **шаг 2:** Установка кассеты с тонером
- ◆ **шаг 3:** Загрузка бумаги
- ◆ **шаг 4:** Подсоединение к компьютеру с помощью параллельного кабеля
- ◆ **шаг 5:** Включение принтера
- ◆ **шаг 6:** Печать пробной страницы
- ◆ **шаг 7:** Установка ПО принтера
- ◆ Установка драйвера USB

## Распаковка принтера

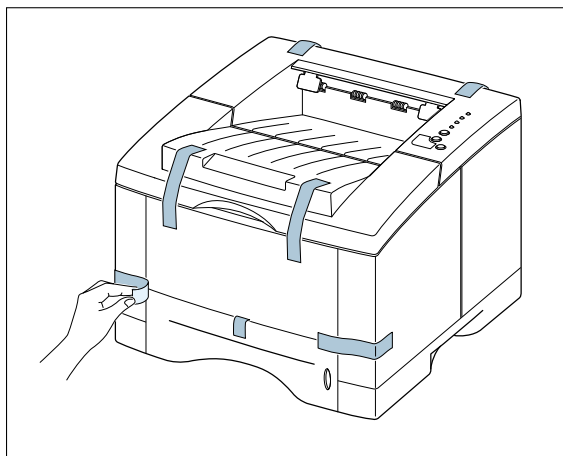
- 1** Извлеките принтер и все аксессуары из коробки. Убедитесь в том, что в комплект принтера входят следующие компоненты:



### Примечания:

- При отсутствии или повреждении любого компонента немедленно сообщите об этом вашему дилеру.
- **В различных странах комплектация может быть различной.**
- На компакт-диске имеется драйвер принтера, "Руководство пользователя", приложение Adobe Acrobat Reader и программное обеспечение для создания собственной дискеты.

- 2** Тщательно удалите из принтера всю упаковочную ленту.

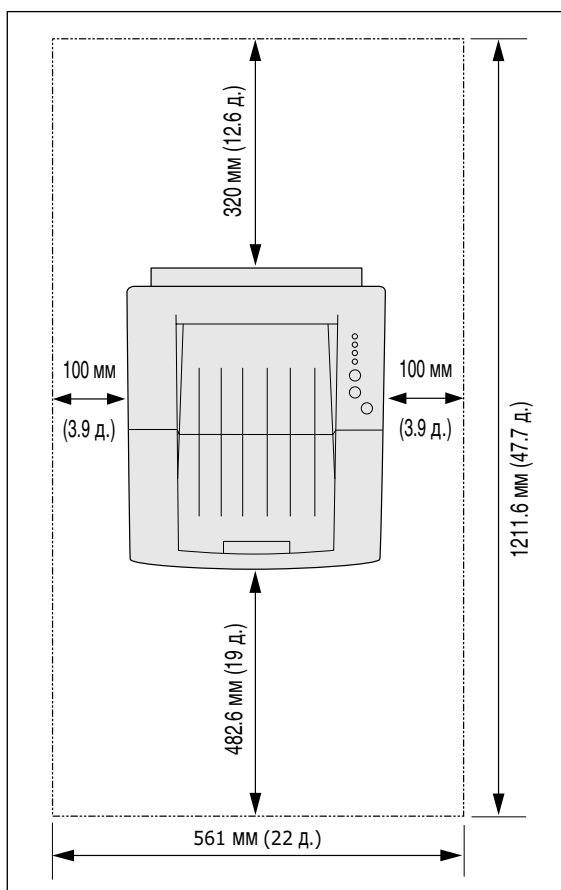


## Выбор места

Выберите ровную и устойчивую поверхность с достаточным пространством для циркуляции воздуха. Обеспечьте дополнительное место для открытия крышек и лотков. Место установки должно хорошо проветриваться и находиться вне прямого солнечного света или источников тепла, холода и влажности. Расстояния для зазоров показаны на иллюстрации ниже. Не устанавливайте принтер на краю письменного стола!

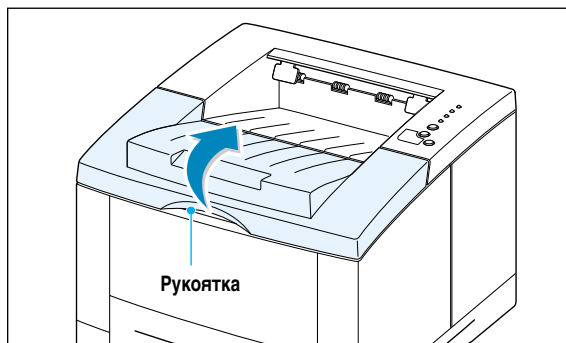
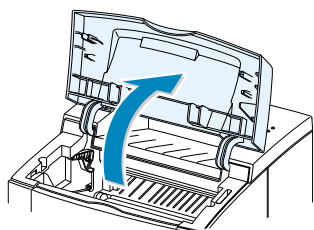
### Расстояния для зазоров

- Спереди:** 482.6 мм (достаточно для удаления лотков)
- Сзади:** 320 мм (достаточно для открытия задней крышки)
- Справа:** 100 мм
- Слева:** 100 мм (достаточно для вентиляции)



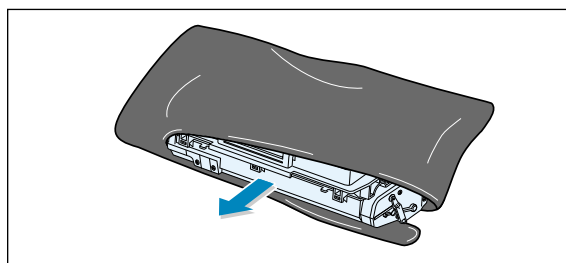
## Установка кассеты с тонером

- 1** Откройте верхнюю крышку. Для этого потяните за рукоятку.

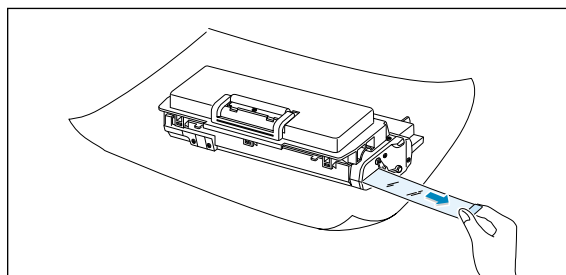


- 2** Осторожно разорвите пластиковый пакет с одной стороны.

Не пользуйтесь ножом или другими острыми предметами, поскольку они могут поцарапать барабан кассеты.



- 3** Найдите герметизирующую ленту на боковой части кассеты с тонером. Осторожно вытащите всю ленту из кассеты. Выбросьте ленту.

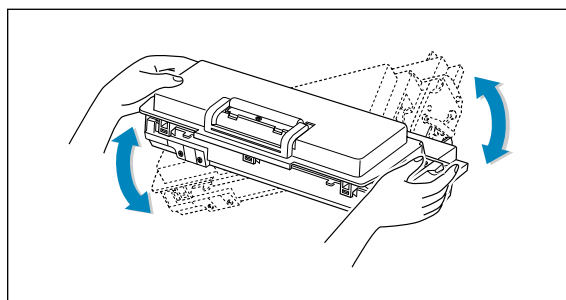


- 4** Осторожно потрясите кассету из стороны в сторону, чтобы тонер равномерно распределился внутри кассеты.

### ОСТОРОЖНО:

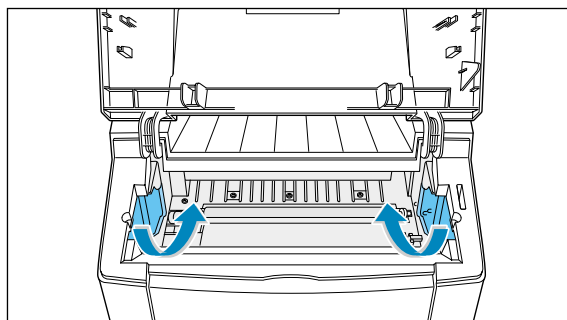
Во избежание повреждений не подвергайте кассету воздействию света более чем на несколько минут. Если кассета находится на свету более нескольких минут, накройте ее листом бумаги.

При попадании тонера на одежду удалите его сухой тряпкой и промойте одежду в холодной воде. Горячая вода заносит тонер в ткань.

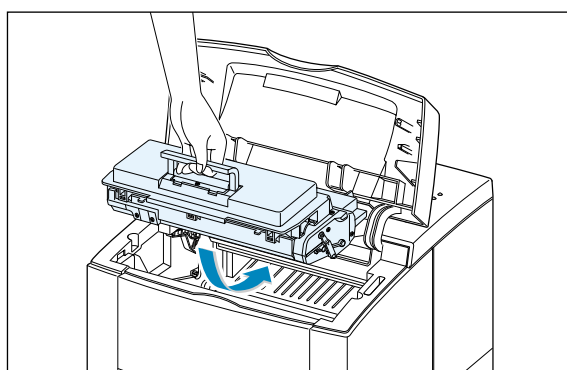
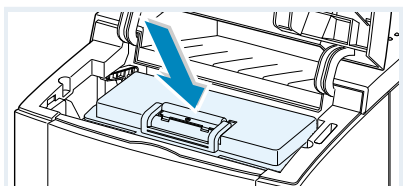


## Установка кассеты с тонером

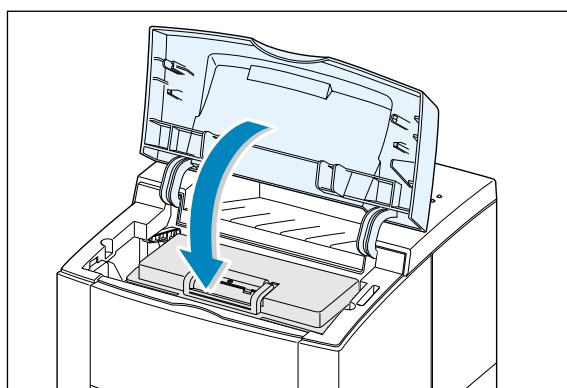
- 5** Найдите прорези для кассеты внутри принтера, по одной на каждой стороне.



- 6** Возьмите кассету за ручку и вставляйте ее в принтер до тех пор, пока она не встанет на место.



- 7** Закройте верхнюю крышку. Убедитесь в том, что крышка надежно закрыта.

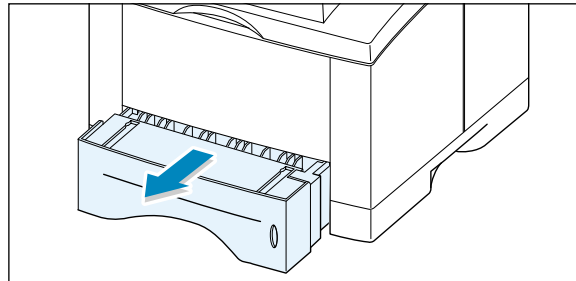


**Примечание:** При печати текста с заполнением 5% можно рассчитывать, что кассеты хватит примерно на 6000 страниц (5000 страниц для кассеты, которая поставляется с принтером).

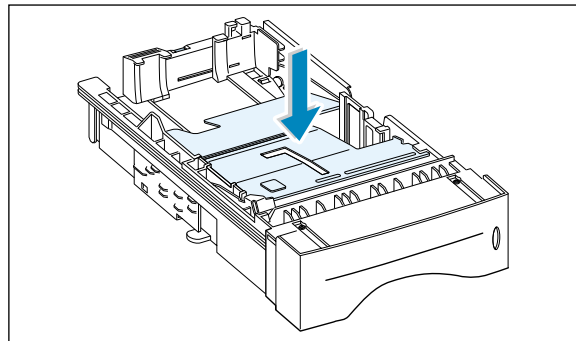
## Загрузка бумаги

2

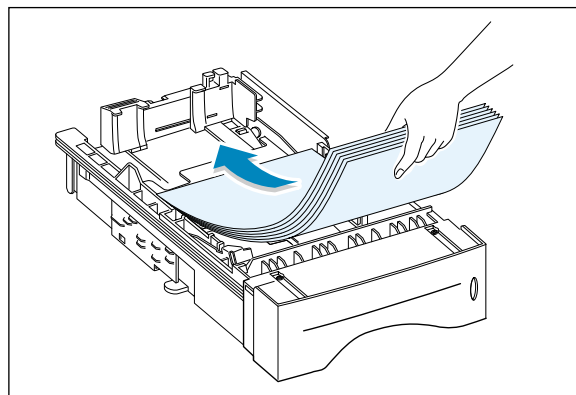
1 Выдвиньте лоток для бумаги из принтера.



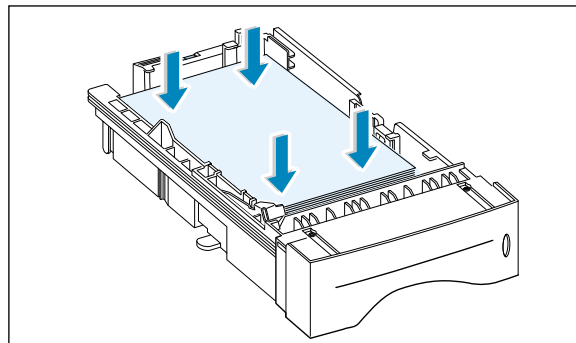
2 Опустите металлический подъемник бумаги до его защелкивания на месте.



3 Загрузите бумагу стороной печати вниз.



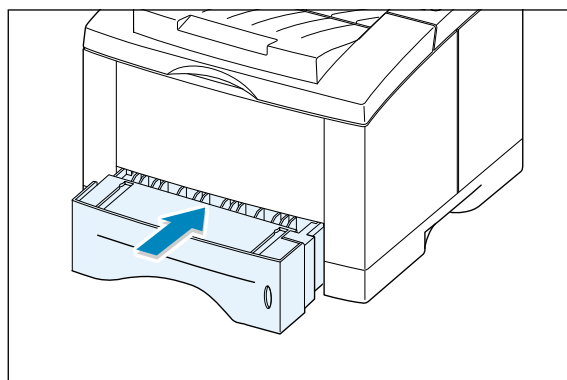
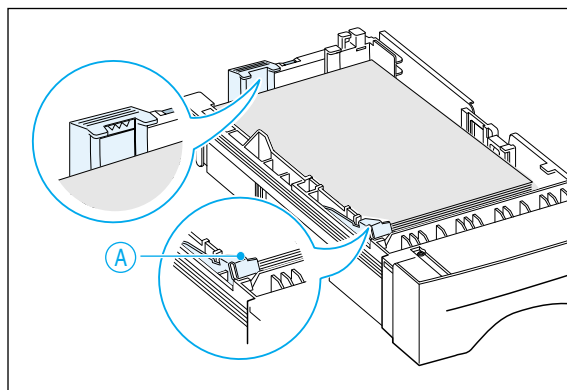
Убедитесь в том, что все четыре угла бумаги лежат плоско в лотке.



- 4** Убедитесь в том, что стопка входит под металлический удерживающий зажим (A) и под пластмассовые язычки на конечных направляющих. Обращайте внимание на отметку ограничения бумаги на левой внутренней стенке лотка. Загрузка слишком большого количества бумаги может вызвать замятие.

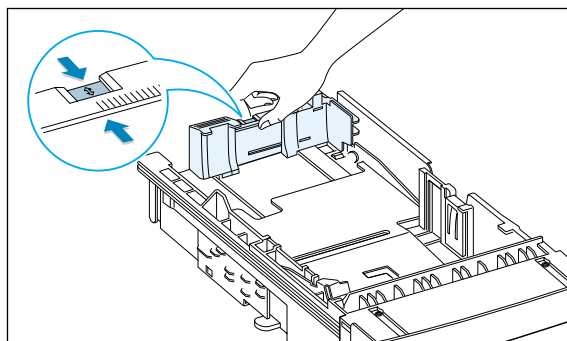
**Примечание:** О том, как изменить размер бумаги в лотке, см. раздел “Изменение размера бумаги в лотке”

- 5** Вставьте лоток назад в принтер.

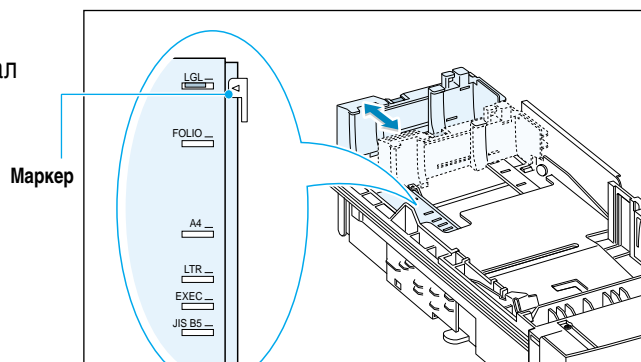


## Изменение размера бумаги в лотке

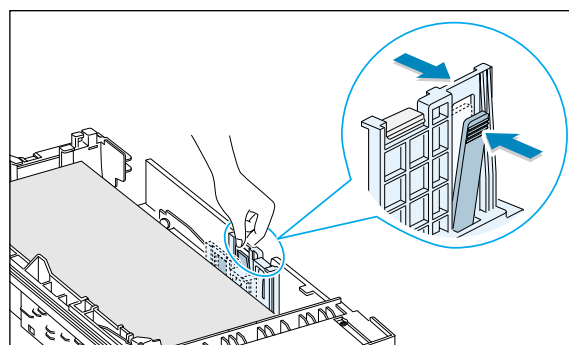
- 1** Зажмите металлический язычок на задней направляющей бумаги для регулировки длины бумаги.



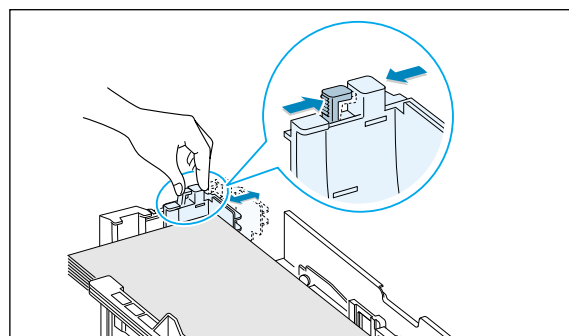
- 2** Отрегулируйте направляющую длины бумаги так, чтобы маркер соответствовал нужному размеру бумаги.



- 3** После загрузки бумаги зажмите боковую направляющую, как это показано, и сдвиньте ее вровень с бумагой.

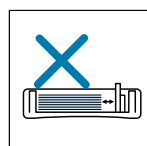
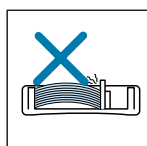
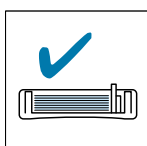


- 4** Если необходимо, используйте заднюю направляющую ширины. Зажмите заднюю направляющую ширины, как это показано, и сдвиньте ее влево.



#### Примечания:

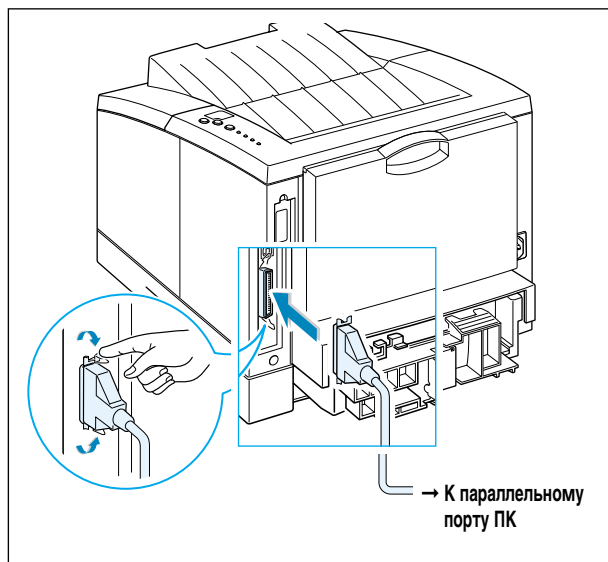
- Не проталкивайте направляющую ширины слишком далеко, поскольку это может вызвать перегиб материала.
- Если вы не отрегулируете направляющую ширины, может произойти замятие бумаги.



## ШАГ 4

# Подсоединение к компьютеру с помощью параллельного кабеля

- 1** Убедитесь в том, что и принтер, и компьютер выключены.
- 2** Вставьте параллельный кабель принтера в разъем на задней панели принтера. Оттяните металлические зажимы вниз, чтобы они вошли в прорези на вилке кабеля.
- 3** Подсоедините другой конец кабеля к порту параллельного интерфейса на вашем компьютере и затяните винты. Если вам нужна помощь, смотрите документацию по вашему компьютеру.

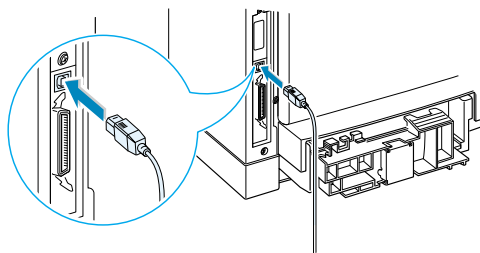


**Примечание:** Для подсоединения принтера к параллельному порту компьютера требуется сертифицированный параллельный кабель. Вы должны купить кабель, соответствующий стандарту IEEE1284.

### Если вы используете интерфейс USB

Перейдите на [стр. 2.17](#), “Установка драйвера USB”.

**Примечание:** Рекомендуется кабель USB не длиннее 3 м.

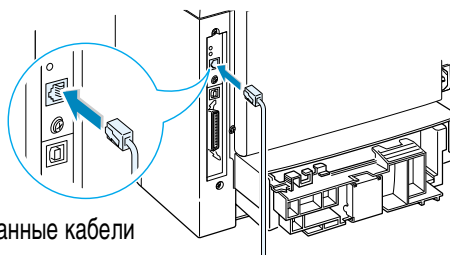


### Если вы используете сетевой интерфейс

Перейдите на [стр. E.5](#), “Плата сетевого интерфейса”.

#### Примечания:

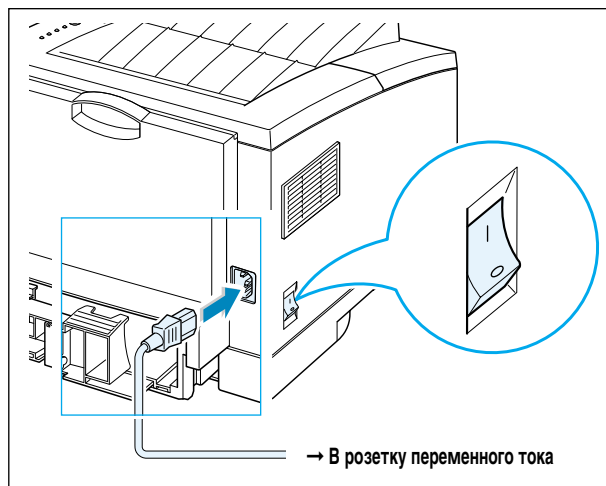
- ML-1451N поставляется с встроенным сетевым интерфейсом.
- С данным оборудование необходимо использовать экранированные кабели для обеспечения соответствия Директиве EMC (89/336/EEC).



## ШАГ 5

# Включение принтера

- 1 Вставьте сетевой шнур в разъем для сетевого шнура на задней панели принтера.
- 2 Вставьте другой конец в заземленную сетевую розетку переменного тока.
- 3 Включите электропитание.



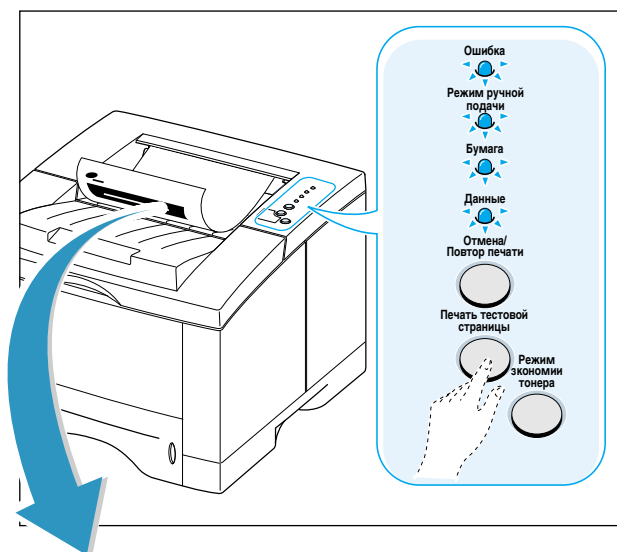
2

## ШАГ 6

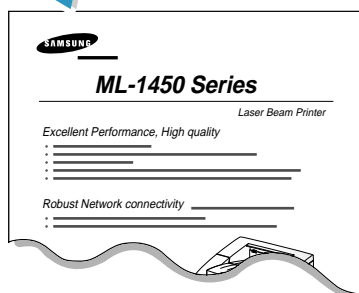
# Печать пробной страницы

Во время включения принтера все индикаторы на панели управления загораются на короткое время. Когда остается включенным только индикатор **Данные**, нажмите и удерживайте кнопку **Печать тестовой страницы**.

Удерживайте кнопку **Печать тестовой страницы** до тех пор, пока все индикаторы не мигнут (около двух секунд), а затем отпустите. Будет напечатана пробная страница.



Пробная страница предоставляет образец качества печати, что помогает вам определить, правильно ли печатает принтер.



С принтером поставляется компакт-диск, содержащий драйвер принтера для ряда наиболее популярных приложений Windows. До начала эксплуатации принтера вы должны установить драйвер принтера, который переводит данные из приложения в данные, понятные принтеру.

Компакт-диск, поставляемый с принтером, содержит следующее:

- **Драйвер принтера SPL** для Windows. Установите этот драйвер, чтобы полностью использовать функции вашего принтера.
- **Файл описания принтера PostScript (PPD)** для ОС Windows и ОС Macintosh, позволяющий установить драйвер PostScript.

---

### Если вы печатаете с помощью параллельного кабеля

Перейдите на [стр. 2.12](#) для получения информации об установке программного обеспечения печати на компьютер, который подсоединен непосредственно к принтеру с помощью параллельного кабеля.

---

### Если вы печатаете с помощью USB

Перейдите на [стр. 2.17](#), “Установка драйвера USB”, для получения информации об установке программного обеспечения печати на компьютер с интерфейсом USB.

---

### Если вы печатаете с компьютера Macintosh

Перейдите к [Приложению Б](#), “Использование принтера с ОС Macintosh”, для получения информации об установке PostScript для ОС Macintosh.

---

### Если вы печатаете из DOS

Перейдите к [Приложению В](#), “Печать из приложений DOS”, для получения информации об установке программного обеспечения печати для DOS и печати из приложений DOS.

---

### Если вы печатаете с драйвером PostScript

Перейдите к [Приложению Г](#), “Использование драйвера PostScript для ОС Windows”, для получения информации об установке файла PPD.

---

### Если вы используете ОС Linux

Перейдите к [Приложению Ж](#), “Использование принтера в ОС Linux”, для получения информации об установке драйвера для ОС Linux.

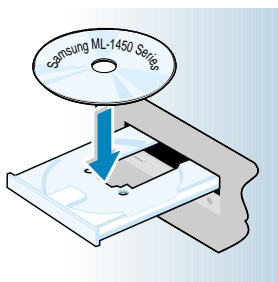
---

## До установки ПО принтера

Убедитесь в следующем:

- В ПК установлено не менее **32 МБ** или больше ОЗУ.
- Имеется не менее **200 МБ** свободного места на диске.
- Все приложения закрыты до начала установки.
- Используется операционная система Windows 95, Windows 98, Windows Me, Windows NT 4.0, Windows 2000 или Windows XP.

## Установка ПО принтера с компакт-диска

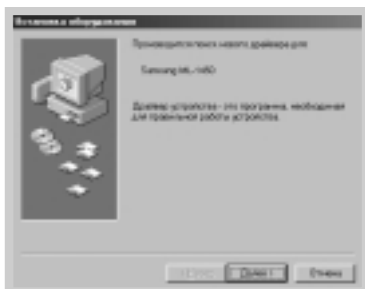
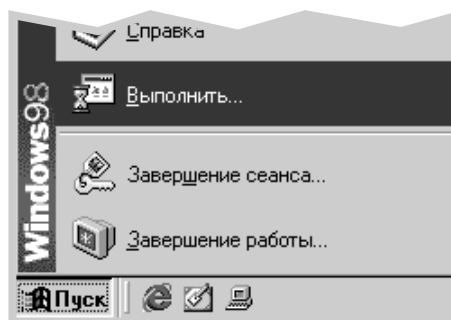


- 1 Вставьте компакт-диск в устройство для чтения компакт дисков. Установка начинается автоматически.

### Если компакт-диск не запускается автоматически:

Выберите **Выполнить** в меню **Пуск**, введите `x:\cdsetup.exe` в поле ввода "Открыть" (где `x` - имя устройства для чтения компакт-дисков) и щелкните **ОК**.

**Примечание:** Если во время установки открывается окно "Найдено новое оборудование", щелкните **X** в правом верхнем углу окна или щелкните **Отмена**.



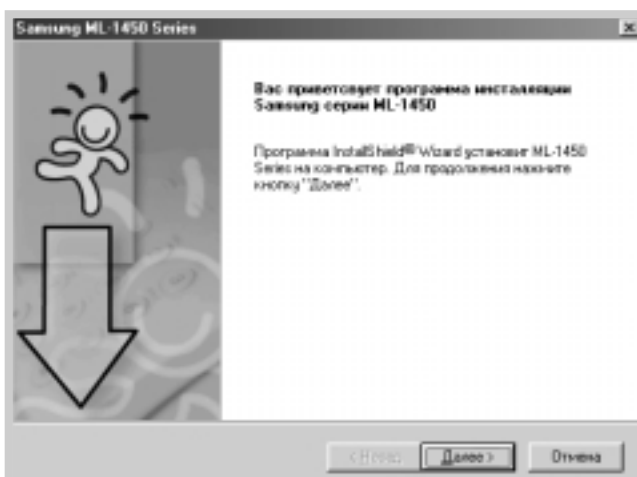
- 2 При появлении начального экрана выберите язык.



- 3 Щелкните **Установить** программное обеспечение Samsung на ваш компьютер.

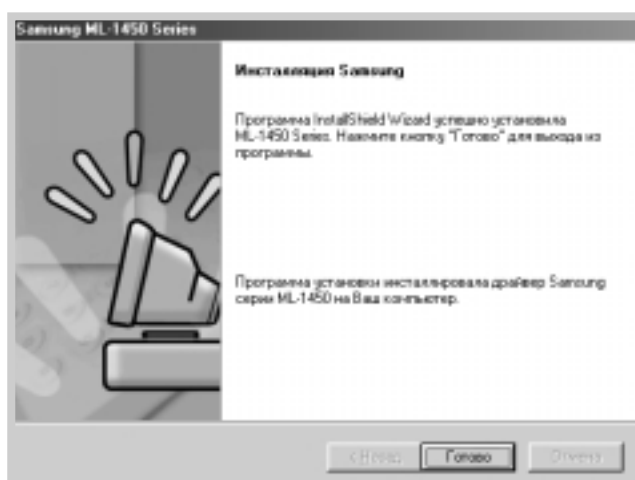


- 4 Открывается окно приветствия. Щелкните **Далее**.



**5** Файлы копируются в соответствующую папку.

**6** Щелкните **Готово**.



## Функции драйвера принтера

2

Драйверы принтеров серии ML-1450 поддерживают следующие стандартные функции:

- выбор вводного лотка;
- размер бумаги, ориентация и тип материала;
- число копий.

В таблице ниже приведена сводка функций, поддерживаемых драйверами принтеров серии ML-1450.

Функции \ Драйвер	SPL				PostScript			
	Win2000/XP	Win9x	NT4.0	Macintosh	Win2000/XP	Win9x	NT4.0	Macintosh
Экономия тонера	Да	Да	Да	Нет	Да	Да	Да	Нет
Установка качества печати	Да	Да	Да	Да	Да	Да	Да	Да
Передача полутонов	Да	Да	Да	Нет	Нет	Да	Да	Нет
Ручная двусторонняя печать	Да	Да	Да	Нет	Нет	Нет	Нет	Нет
Печать брошюры	Да	Да	Да	Нет	Нет	Нет	Нет	Нет
Печать плаката	Да	Да	Да	Нет	Нет	Нет	Нет	Нет
Печать нескольких страниц на листе	Да	Да	Да	Да	Да	Да	Нет	Да
Печать с умещением на странице	Да	Да	Да	Да	Нет	Нет	Нет	Нет
Другой лоток для первой страницы	Да	Да	Да	Нет	Нет	Нет	Нет	Нет
Водяной знак	Да	Да	Да	Да	Нет	Нет	Нет	Нет
Наложение	Да	Да	Да	Нет	Нет	Нет	Нет	Нет
Установка шрифтов TrueType	Нет	Нет	Нет	Нет	Да	Да	Да	Да
Отчет об ошибках	Нет	Нет	Нет	Нет	Да	Да	Да	Да

## Советы по установке ПО

### Как удалить ПО печати?

После установки ПО печати в операционной системе Windows значок “Удаление” в программной группе “ML-1450” позволяет выбрать и удалить любой или все компоненты системы печати ML-1450.

1. В меню **Пуск** выберите **Программы**.
2. Выберите **Samsung ML-1450 Series**, а затем **Поддержка Samsung серии ML-1450**.
3. Открывается диалоговое окно поддержки принтера Samsung ML-1450 Series. Щелкните **Удалить**, а затем щелкните **Далее**.
4. При запросе на подтверждение выбора щелкните **ОК**.
5. Драйвер принтера Samsung ML-1450 Series и все его компоненты удаляются с вашего компьютера.
6. Щелкните **Готово**.

### Если при установке возникли неполадки

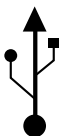
- Выйдите из всех программ. Затем выключите компьютер и принтер. Включите принтер, затем включите компьютер.
- Закройте все антивирусные программы, которые выполняются на вашем компьютере.
- В случае сбоя установки необходимо переустановить ПО.
  1. В меню **Пуск** выберите **Программы**.
  2. Выберите **Samsung ML-1450 Series**, а затем **Поддержка Samsung серии ML-1450**.
  3. Открывается диалоговое окно поддержки принтера Samsung ML-1450 Series. Щелкните **Исправить**, а затем щелкните **Далее**.
  4. По завершении повторной установки щелкните **Готово**.

### Как получить доступ к функциям принтера?

К некоторым функциям принтера (например, размер бумаги и ориентация страницы) можно получить доступ из вашего приложения. Используйте параметры приложения, если это возможно, поскольку они переопределяют параметры драйвера принтера.

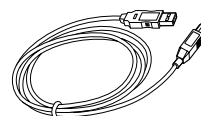
Обращайтесь к дополнительным функциям принтера из драйвера принтера. Инструкции по использованию функций драйвера принтера см. в [Главе 5](#) “Задания печати”.

# Установка драйвера USB



Если в компьютере установлен порт USB (универсальная последовательная шина) и выполняется ОС Windows 98/Me/2000/XP, вы можете подсоединить принтер серии ML-1450 к USB-цепочке устройств.

**Примечание:** Для подсоединения принтера к порту USB необходимо использовать сертифицированный кабель USB. Вы должны купить кабель, соответствующий стандарту 1.0 или 1.1.



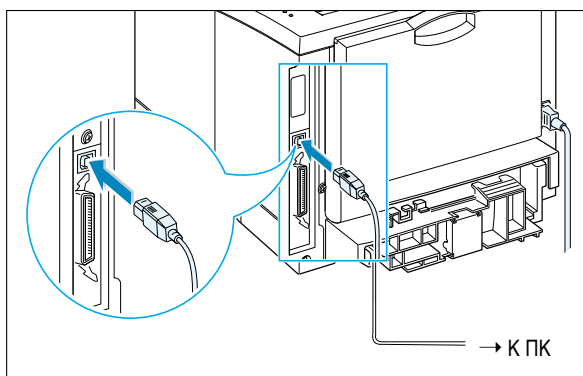
2

## Установка драйвера USB в ОС Windows 98/Me

1. Подсоедините принтер к компьютеру с помощью кабеля USB и установите драйвер USB

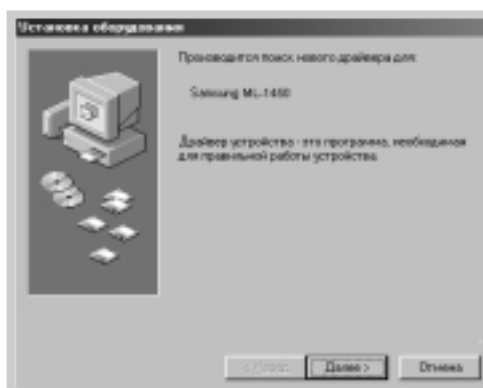
1 Убедитесь в том, что и принтер, и компьютер **ВКЛЮЧЕНЫ**.

2 Вставьте один конец кабеля USB в порт USB на принтере.

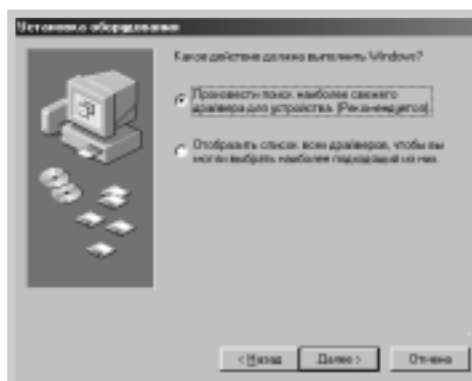


3 Вставьте другой конец в порт USB на компьютере.

4 Появляется диалоговое окно мастера установки оборудования. Щелкните **Далее**.



- 5** Щелкните **Произвести поиск наиболее свежего драйвера для устройства** и щелкните **Далее**.



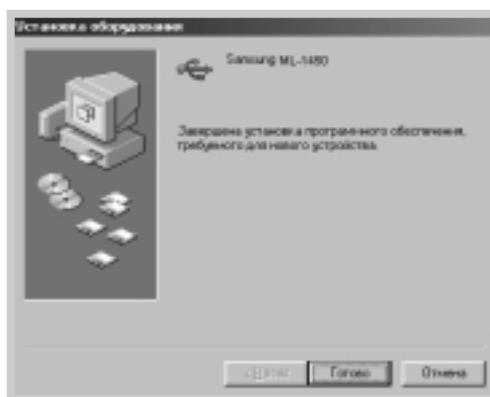
- 6** Установите флажок **Компакт-диск** и щелкните **Обзор...**, а затем выберите **D:\USB** (где **D** - буква устройства для чтения компакт-дисков). Щелкните **Далее**.



- 7** Щелкните **Далее**. Драйвер USB будет установлен.



8 Щелкните **Готово**.



9 При появлении начального экрана выберите язык.

**Примечание:** Если вы уже установили драйвер принтера, экран **International Setup Version** (Международная версия установки) не появляется.



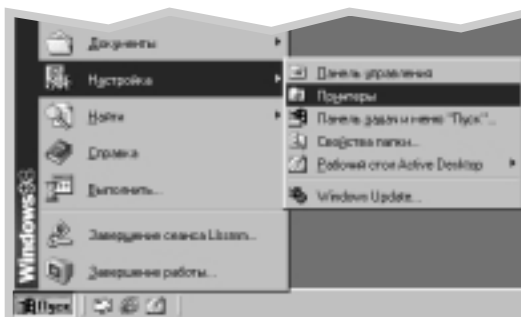
- 10** Щелкните **Установить** программное обеспечение Samsung на ваш компьютер.



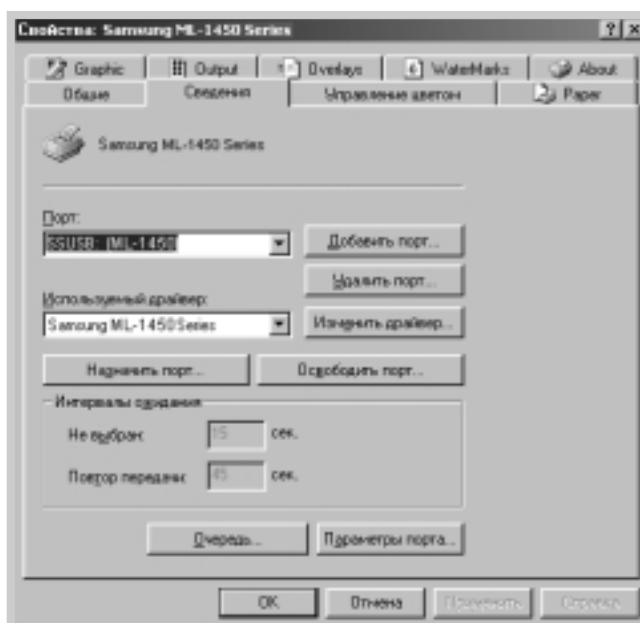
- 11** Для завершения установки выполните инструкции на экране. Подробнее см. [стр. 2.12](#).

## 2. Проверьте порт принтера на вашем ПК

- 1 В меню **Пуск** выберите **Настройка**, а затем выберите **Принтеры**.



- 2 Выберите значок принтера **Samsung ML-1450 Series** в папке **Принтеры**.
- 3 Выберите **Свойства** в меню **Файл**.
- 4 Щелкните **Сведения**. Пометьте **SSUSB: (ML-1450)** в поле **Печатать в следующий порт**. Щелкните **OK**.

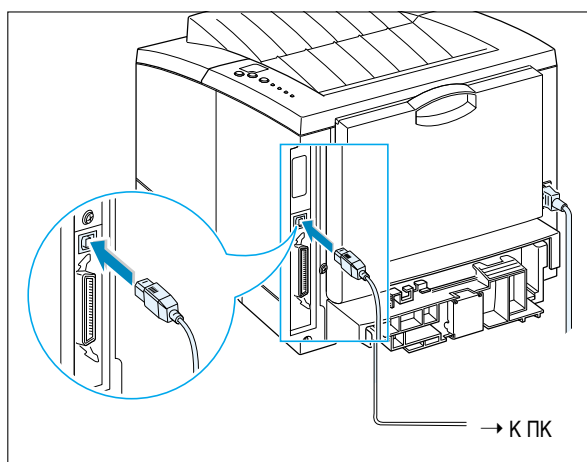


### Примечания:

- Если вы хотите использовать принтер с параллельным кабелем, удалите кабель USB и подсоедините параллельный кабель. Затем переустановите драйвер принтера.
- Если принтер не работает должным образом, переустановите драйвер принтера.

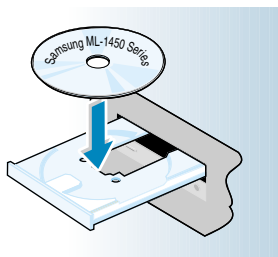
## Установка драйвера USB в ОС Windows 2000/XP

- 1. Подсоедините принтер к компьютеру с помощью кабеля USB**
- 1** Убедитесь в том, что и принтер, и компьютер **ВКЛЮЧЕНЫ**.
- 2** Вставьте один конец кабеля USB в порт USB на принтере.

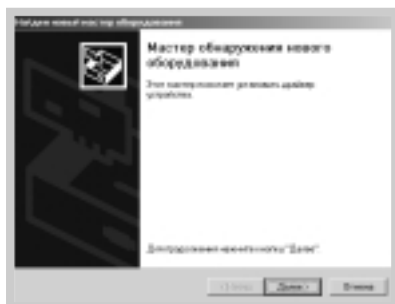


- 3** Вставьте другой конец в порт USB на компьютере.

## 2. Установите драйвер USB



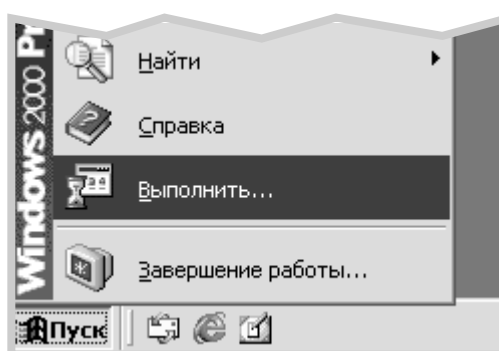
**Примечание:** Если во время установки открывается окно “Найдено новое оборудование”, щелкните  в правом верхнем углу окна или щелкните **Отмена**.



- 1 Вставьте компакт-диск в устройство для чтения компакт-дисков. Установка начинается автоматически.

### Если компакт-диск не запускается автоматически:

Выберите **Выполнить** в меню **Пуск**, введите **x:\cdsetup.exe** в поле ввода “Открыть” (где **x** - имя устройства для чтения компакт-дисков) и щелкните **ОК**.



- 2 При появлении начального экрана выберите язык.



- Щелкните **Установить** программное обеспечение Samsung на ваш компьютер.

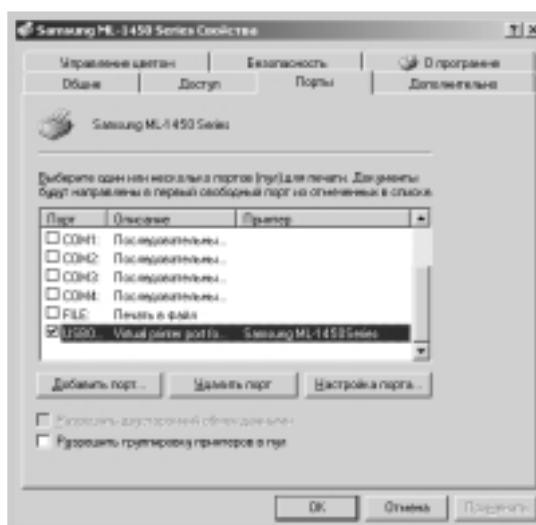
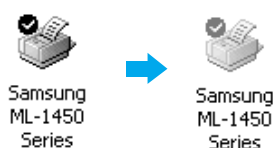


- Для завершения установки выполните инструкции на экране. Подробнее см. на [стр. 2.12](#).

### 3. Проверьте порт принтера на вашем ПК

- 1 В меню **Пуск** выберите **Настройка**, а затем выберите **Принтеры** (Windows 2000).  
В меню **Пуск** выберите **Принтеры и факсы** (Windows XP).
- 2 Выберите значок принтера **Samsung ML-1450 Series** в папке **Принтеры**.
- 3 Выберите **Свойства** в меню **Файл**.
- 4 Щелкните вкладку **Порты**. Выберите **порт** и **принтер**.  
Щелкните **ОК**.
  - Принтер Samsung серии ML-1450 подсоединен к порту USB.
  - Принтер печатает с помощью кабеля USB.

**Примечание:** Когда принтер не подсоединен с помощью кабеля USB, значок драйвера принтера затенен.



#### Примечания:

- Если вы хотите использовать принтер с параллельным кабелем, удалите кабель USB и подсоедините параллельный кабель. Затем переустановите драйвер принтера.
- Если принтер не работает должным образом, переустановите драйвер принтера.

## Часто задаваемые вопросы о USB

### В Что такое USB?

0 Универсальная последовательная шина (USB) позволяет подключать устройства к компьютеру, не открывая ПК. USB использует стандартные порт и разъем для подсоединения таких устройств, как принтеры, модемы, сканеры и цифровые камеры. С помощью USB также можно добавлять, удалять и перемещать устройства.

Поскольку USB - это сравнительно новая технология, мы рекомендуем использовать параллельный порт в качестве основного соединения, обеспечивающего печать. Однако шина USB дает возможность пользователям печатать из ОС Windows 98/Me/2000/XP и Macintosh через кабель USB. Если порт USB компьютера включен и правильно настроен, вы можете подсоединить принтер к компьютеру или к цепочке устройств USB с помощью кабеля USB.

### В Как определить, включен ли порт USB на компьютере?

- 0
- 1 В ОС Windows 98/Me выберите **Пуск** → **Настройка** → **Панель управления**.
  - 2 Дважды щелкните значок **Система**.
  - 3 Щелкните вкладку **Устройства**.
  - 4 Щелкните значок (+) перед элементом **Контроллер шины USB**.

Если в списке указаны универсальный хост-контроллер USB и корневой разветвитель для USB, значит, шина USB установлена правильно. Если в списке имеется несколько разветвителей в цепочке USB, попытайтесь подсоединить ваш принтер к другому разветвителю или к другому устройству USB. Кроме того, убедитесь, что соединения кабелей достаточно надежны (разветвители USB представляют собой устройства, в которые вставляется несколько кабелей USB).

Если эти устройства не показаны в списке, просмотрите документацию по вашему компьютеру или обратитесь к изготовителю для получения более подробной информации о включении и настройке USB. Помните, что вы можете использовать параллельный кабель для подсоединения принтера к параллельному порту компьютера. Если вы решите перейти на параллельный кабель, возможно, потребуется удалить и переустановить программное обеспечение принтера.

**В** Могут ли другие пользователи в цепочке USB печатать на принтер ML-1450?

**О**

Да. ОС Windows 98/Me/2000/XP позволяет “разделять” принтер, настраивая программное обеспечение на вашем компьютере. После того, как другие пользователи в цепочке USB установили программное обеспечение принтера для вашего конкретного принтера, они смогут печатать на вашем разделяемом принтере.

**В** Почему принтер ML-1450 не назначен порту принтера LPT в диалоговом окне “Печать” приложения после того, как принтер установлен?

**О**

USB использует другое соглашение об именовании для устройств USB. После того, как принтер установлен, вместо **LPT** вы увидите **SSUSB: (имя принтера)**.

**В** Как повысить скорость и качество печати?

**О**

При работе в цепочке USB принтер может печатать медленнее, если во время печати используются другие устройства USB. Для достижения оптимальной скорости печати избегайте использовать другие устройства в цепочке USB во время печати.



Глава

# 3

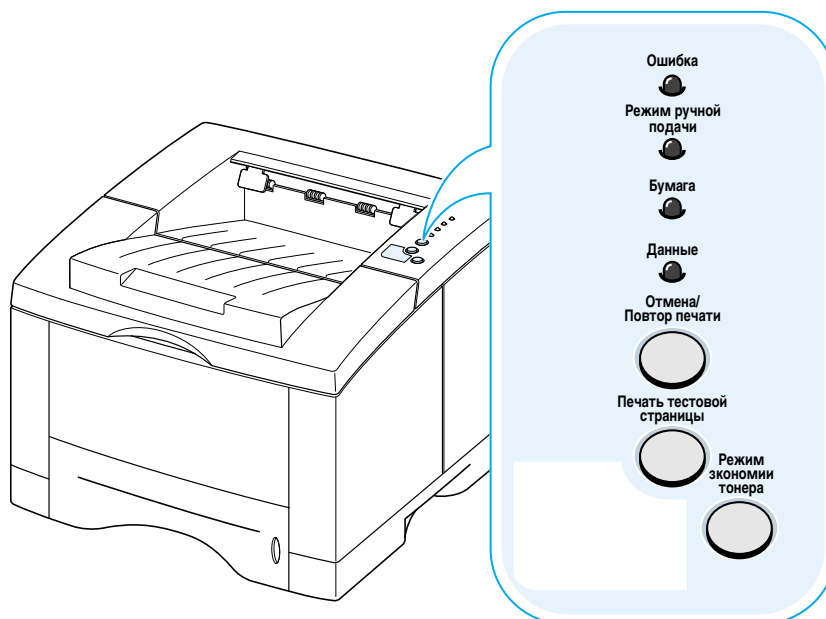
## **Использование панели управления**

В этой главе описано, как использовать панель управления принтером. В главе содержится информация по следующим темам:

- ◆ Кнопки панели управления
- ◆ Индикаторы панели управления

## Кнопки панели управления

Принтер снабжен тремя кнопками: **Отмена/Повтор печати**, **Печать тестовой страницы** и **Режим экономии тонера**.



3

Отмена/  
Повтор печати



### Отмена задания

Нажмите и удерживайте кнопку **Отмена/Повтор печати** до тех пор, пока индикаторы панели управления не начнут мигать, чтобы отменить задание, печатаемое принтером в данный момент. Индикатор **Ошибка** мигает во время сброса задания из принтера и из компьютера, а затем принтер возвращается в режим готовности. В зависимости от размера задания печати сброс задания может занимать некоторое время.

**Примечание:** При случайном нажатии кнопки **Отмена/Повтор печати** задание перепечатывается. Функции отмены не предусмотрено.

### Перепечатка последней страницы задания

При нажатии кнопки **Отмена/Повтор печати** в режиме готовности принтер печатает последнюю страницу последнего задания печати. Подробнее см. [стр. 5.29](#).

Печать тестовой  
страницы



### Печать пробной страницы и страницы конфигурации

Для печати пробной страницы нажмите и удерживайте кнопку **Печать тестовой страницы** около двух секунд, пока индикаторы панели управления не начнут медленно мигать. Принтер должен быть в режиме готовности.

Для печати листа конфигурации нажмите и удерживайте кнопку **Печать тестовой страницы** около шести секунд, пока индикаторы панели управления не начнут быстро мигать. Принтер должен быть в режиме готовности. Подробнее см. [стр. 7.6](#).

### Начало ручной подачи

Если в приложении выбрана **Ручная подача** для параметра **Подача бумаги**, вы должны нажимать кнопку **Печать тестовой страницы** после каждой загрузке листа бумаги вручную. Подробнее см. [стр. 4.10](#).

### Очистка внутри принтера

Нажмите и удерживайте кнопку **Печать тестовой страницы** около 10 секунд, пока индикаторы панели управления не будут гореть постоянно, чтобы произвести автоматически очистку внутри принтера. После очистки принтера печатается один лист очистки. Подробнее см. [стр. 7.6](#).

Режим экономии  
тонера



(вкл.)

Режим экономии  
тонера



(выкл.)

### Режим экономии тонера

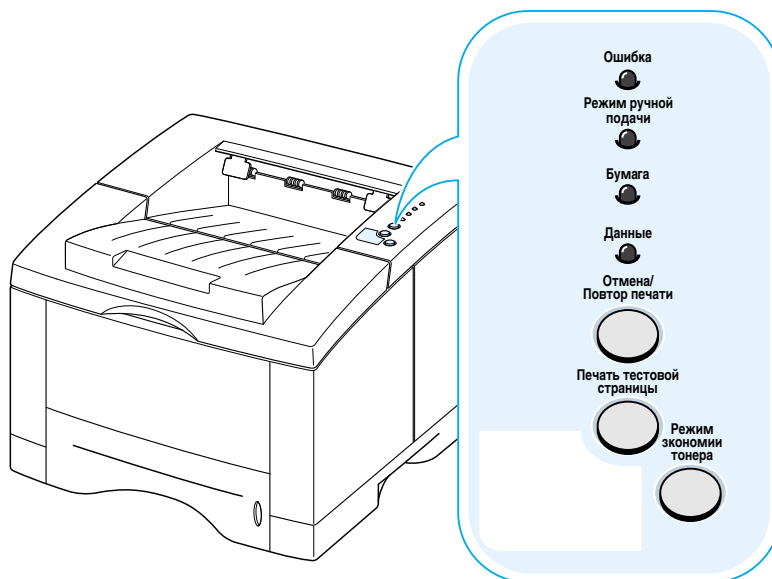
Для включения или выключения режима экономии тонера нажмите кнопку **Режим экономии тонера**. Принтер должен быть в режиме готовности.

- Если подсветка кнопки включена, то режим экономии тонера активизирован, и, следовательно, принтер расходует меньше тонера для печати документа.
- Если подсветка кнопки не включена, режим экономии тонера не активизирован, и печать выполняется с обычным качеством. Подробнее о режиме экономии тонера см. [стр. 5.6](#).


## Индикаторы панели управления

Индикаторы панели управления указывают состояние принтера. Если горит индикатор **Ошибка**, в принтере произошла ошибка. См. “Работа с сообщениями об ошибках” на [стр. 7.22](#).

3




### Легенда состояния индикатора

 символ для “индикатор выключен”

 символ для “индикатор включен”

 символ для “индикатор мигает”

## Сообщение индикатора панели управления

<p>Ошибка Режим ручной подачи Бумага Данные</p> 	<h3>Режим Готов</h3> <p>Индикатор <b>Данные</b> включен, и принтер готов к печати.</p> <p>Не требуется никаких действий. При нажатии и удержании кнопки <b>Печать тестовой страницы</b> около двух секунд печатается пробная страница. При нажатии и удержании кнопки около шести секунд печатается лист очистки.</p>
---	---

Ошибка



Режим ручной подачи



Бумага



Данные



### Обработка

Принтер получает или обрабатывает данные. Дождитесь печати задания.

Нажатие кнопки **Отмена/Повтор печати** приводит к отмене текущего задания. При сбросе принтером задания печати могут быть напечатаны одна или две страницы. Принтер возвращается в режим готовности после того, как задание отменено.

### Данные

Индикатор **Данные** быстро мигает. Данные, находящиеся в памяти принтера, ожидают печати.

Нажатие кнопки **Отмена/Повтор печати** приводит к отмене текущего задания, и принтер возвращается в режим готовности.

Ошибка



Режим ручной подачи



Бумага



Данные



### Нет бумаги

В принтере закончилась бумага. Индикатор **Бумага** будет мигать до тех пор, пока вы не добавите бумагу.

Загрузите бумагу в принтер. Для сброса не нужно нажимать никаких кнопок.

Ошибка



Режим ручной подачи



Бумага



Данные



### Режим ручной подачи

Принтер установлен на режим **Ручная подача**. Вы должны загружать бумагу вручную через универсальный лоток. Если вы не хотите печатать в режиме ручной подачи, измените этот параметр в свойствах принтера. Подробнее о режиме ручной подачи см. [стр. 4.10](#).

Ошибка

Режим ручной  
подачи



Бумага



Данные



### Нет бумаги в режиме ручной подачи

В режиме ручной подачи принтер подбирает бумагу из универсального лотка по одному листу за один раз.

Для начала печати загрузите правильную бумагу в универсальный лоток и нажмите кнопку **Печать тестовой страницы**.

3

Ошибка

Режим ручной  
подачи



Бумага



Данные



### Печать в режиме ручной подачи

Принтер обрабатывает данные в режиме ручной подачи. Дождитесь печати задания.



Глава

# 4

## **Материалы для печати**

Эта глава поможет вам понять, какие типы бумаги можно использовать с принтером серии ML-1450 и как правильно загружать бумагу в различные вводные лотки для получения наилучшего качества печати.

Глава содержит следующие разделы:

- ◆ Выбор бумаги и других материалов
- ◆ Выбор выводного лотка
- ◆ Загрузка бумаги
- ◆ Печать на конвертах
- ◆ Печать на наклейках
- ◆ Печать на диапозитивах
- ◆ Печать на печатных бланках
- ◆ Печать на картоне или на материалах специальных размеров

## Выбор бумаги и других материалов

Вы можете печатать на различных материалах, включая обычную бумагу, конверты, наклейки, диапозитивы и картон и т.д. См. “Характеристики бумаги” на [стр. A.2](#). Для получения наилучшего качества печати используйте только высококачественную бумагу, предназначенную для копировальных работ.

При выборе материала для печати учитывайте следующее:

- **Желаемый результат:** выбранная бумага должна соответствовать задаче.
- **Размер:** можно использовать бумагу любого размера, которая легко входит в регуляторы лотка бумаги.
- **Плотность:** принтер работает со следующими плотностями бумаги:
  - 60~90 гсм (16~28 фунтов) документная для Лотка 1 или дополнительного Лотка 2
  - 60~163 гсм (16~43 фунта), документная, для универсального лотка
- **Яркость:** некоторые виды бумаги белее других, и изображения на них печатаются более отчетливо и ярко.
- **Гладкость поверхности:** гладкость бумаги влияет на то, насколько отчетливо на ней печатаются изображения.
- **Непрозрачность:** непрозрачность означает степень, с которой напечатанное изображение на одной стороне бумаги просвечивает на другой стороне. Используйте бумагу с высокой непрозрачностью (или более толстую бумагу) для двусторонней (дуплексной) печати.

Перед приобретением больших партий бумаги всегда печатайте пробный образец.

**ОСТОРОЖНО:** Использование материала, не соответствующего указанным характеристикам бумаги, может вызвать неполадки, требующие ремонта. Подобный ремонт не обеспечивается гарантией или договором на обслуживание.

4

## Размеры материалов и емкость

Размер материала	Источник бумаги/емкость* <sup>1</sup>		
	Лоток 1 или дополн. Лоток 2	Универсальный лоток	Ручная подача
<b>Обычная бумага</b>			
Letter (8.5 x 11 дюйма)	550	100	1
Legal (8.5 x 14 дюйма)	550	100	1
Executive (7.25 x 10.5 дюйма)	550	100	1
Folio (8.5 x 13 дюйма)	550	100	1
A4 (210 x 297 мм)	550	100	1
B5 (182 x 257 мм)	550	100	1
A5 (148 x 210 мм)	–	100	1
<b>Конверты</b>			
№ 10 (4.12 x 9.5 дюйма)	40 (только Лоток 2)	10	1
Monarch (3.87 x 7.5 дюйма)	40 (только Лоток 2)	10	1
C5 (162 x 229 мм)	40 (только Лоток 2)	10	1
DL (110 x 220 мм)	40 (только Лоток 2)	10	1
B5 (176 x 250 мм)	40 (только Лоток 2)	10	1
<b>Наклейки*<sup>2</sup></b>			
Letter (8.5 x 11 дюйма)	–	25	1
A4 (210 x 297 мм)	–	25	1
<b>Прозрачная пленка*<sup>2</sup></b>			
Letter (8.5 x 11 дюйма)	–	20	1
A4 (210 x 297 мм)	–	20	1
<b>Картон*<sup>2</sup></b>	–	10	1
<b>Документная*<sup>2</sup></b>			1

\*<sup>1</sup> В зависимости от толщины бумаги максимальная емкость может быть меньше.

\*<sup>2</sup> При частых замятиях подавайте по одному листу за раз через универсальный лоток.

## Рекомендации по использованию бумаги

При выборе и загрузке бумаги, конвертов или других специальных материалов учитывайте следующие рекомендации.

- Попытка печати на влажной, скрученной, складчатой или рваной бумаге может **привести к замятиям бумаги** и вызвать ухудшение качества печати.
- **Используйте только** нарезную бумагу. Нельзя использовать многолистовую бумагу.
- **Используйте только** высококачественные сорта бумаги, применяемые для копировальных работ.
- **Не используйте** бумагу, на которой выполнялась печать, или же бумагу, прошедшую через фотокопировальное устройство.
- **Не используйте** бумагу с закладками или со скрепками.
- **Не пытайтесь** загрузить материал в любой лоток во время печати и ни в коем случае не перегружайте лоток. Это может привести к замятию бумаги.
- **Избегайте** использовать бумагу с тиснеными буквами, перфорацией, а также слишком гладкой или слишком грубой структурой.
- Цветная бумага должна обладать таким же высоким качеством, как белая фотокопировальная бумага. Красители должны выдерживать температуру закрепления принтера 205°C (400°F) в течение 0,1 секунды без ухудшения качества. **Не используйте** бумагу с цветным покрытием, нанесенным на бумагу после ее изготовления.
- Печатные бланки должны быть напечатаны невоспламеняющимися и жаростойкими чернилами, которые не будут плавиться, испаряться или выделять вредные вещества при воздействии температуры закрепления принтера приблизительно 205°C (400°F) в течение 0,1 секунды.
- Храните бумагу упакованной в стопке вплоть до ее использования. Кладите коробки на стеллажи или на полки, а не на пол.
- **Не кладите** тяжелые предметы на бумагу вне зависимости от того, упакована бумага или нет.
- **Не храните** бумагу при высокой влажности, на прямом солнечном свете или в других условиях, которые могут вызвать образование складок или скручивания.

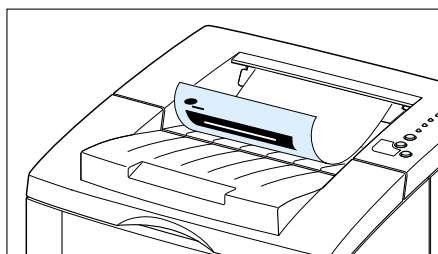
**4**

## Выбор выводного лотка

Принтер имеет два выводных лотка: **задний выводной лоток** и **верхний выводной лоток**. При использовании верхнего выводного лотка убедитесь в том, что задний выводной лоток закрыт. Для использования заднего выводного лотка откройте его.

- Если при выходе бумаги из верхнего выводного лотка возникают неполадки (например, бумага скручивается), **попытайтесь печатать в задний выводной лоток**.
- Во избежание замятий бумаги **не открывайте и не закрывайте задний выводной лоток** во время печати.

### Печать в верхний выводной лоток (лицевой стороной вниз)

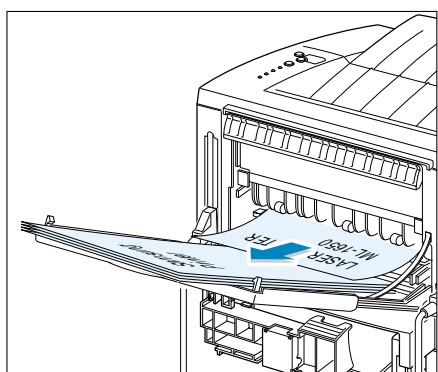


▲ Верхний выводной лоток

В верхний выводной лоток бумага поступает **лицевой стороной вниз, в правильном порядке**. Верхний выводной лоток используется для большинства заданий печати и рекомендуется для печати следующего:

- свыше 250 листов бумаги при последовательной печати.

### Печать в задний выводной лоток (лицевой стороной вверх)



▲ Задний выводной лоток

Принтер всегда печатает в задний выводной лоток, если он открыт. Бумага выходит из принтера **лицевой стороной вверх, а последняя страница оказывается сверху**.

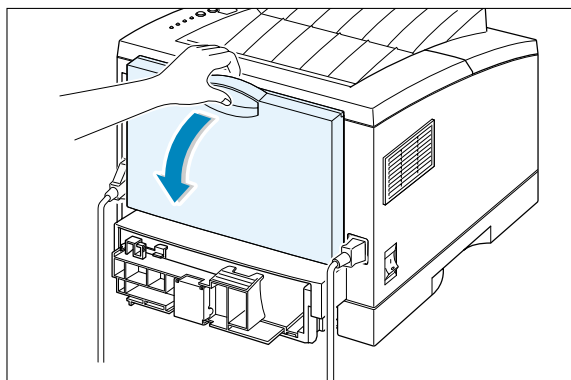
При печати из универсального лотка в задний выводной лоток бумага поступает по **прямому тракту бумаги**. Открытие заднего выводного лотка улучшает качество при следующих видах печати:

- печать свыше 100 листов бумаги при последовательной печати;
- печать на конвертах;
- печать на наклейках;
- печать на бумаге небольших специальных размеров;
- печать открыток;
- печать на бумаге, плотность которой меньше 60 г/м<sup>2</sup> (16 фунтов) или больше 105 г/м<sup>2</sup> (28 фунтов);
- печать на диапозитивах.

**Примечание:** При укладке некоторых специальных диапозитивов может возникать скручивание. В этом случае используйте лоток для вывода лицевой стороной вниз.

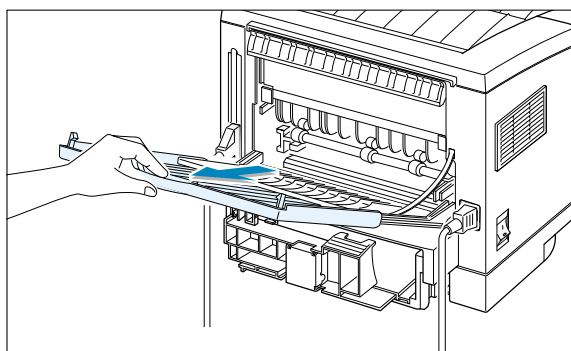
**Чтобы открыть задний выводной лоток:**

- 1** Откройте заднюю дверцу, выдвинув ее вниз. Крышка действует как выводной лоток.

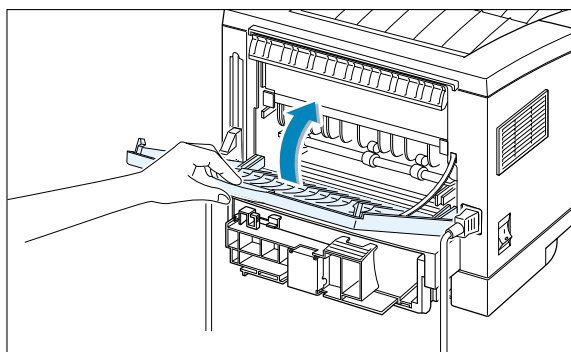


4

- 2** Выдвиньте удлинитель для расширения выводного лотка на всю длину. Лоток сможет вмещать более длинную бумагу.



- 3** Если вы не хотите, чтобы напечатанные страницы выводились в задний выводной лоток, задвиньте удлинитель на место и закройте лоток. Страницы будут выводиться в верхний выводной лоток.

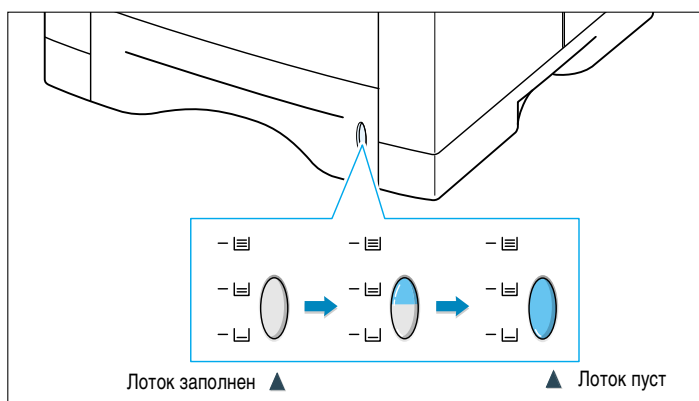


**Примечание:** Емкости заднего выводного лотка и универсального лотка одинаковы. Если лоток перегружен напечатанными страницами, он может выпасть из принтера. Вынимайте страницы и не допускайте перегрузки лотка.

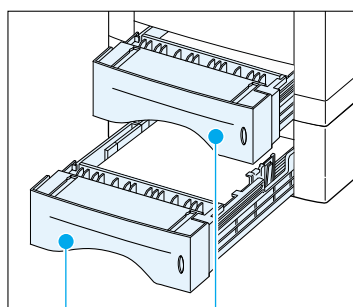
## Загрузка бумаги

Правильная загрузка бумаги позволяет предотвратить замятия бумаги и обеспечить бесперебойную печать. **Не удаляйте** бумагу из лотка (лотков) во время печати задания. Это может привести к замятию бумаги.

Индикатор уровня бумаги на передней части лотка (лотков) для бумаги показывает количество бумаги, оставшейся в лотке в настоящий момент. Когда лоток пуст, индикатор становится красным.



## Использование Лотка 1 или дополнительного Лотка 2



Дополнительный Лоток 2

Лоток 1

Лоток 1 вмещает 550 листов бумаги. О пригодных размерах бумаги и емкости каждого лотка см. “Размеры материалов и емкость” на [стр. 4.2](#).

Загрузите стопку бумаги в Лоток 1 или в дополнительный Лоток 2 и печатайте. Подробнее о загрузке бумаги в Лоток 1 или в дополнительный Лоток 2 см. “Загрузка бумаги” на [стр. 2.5](#).

## Использование универсального лотка

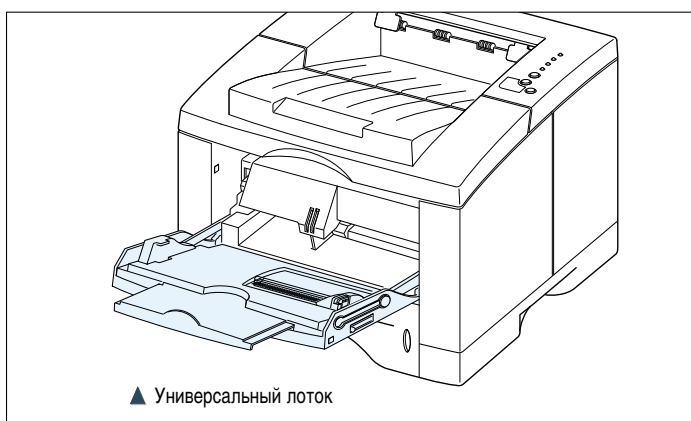
Универсальный лоток находится в передней части принтера. Если лоток не используется, его можно закрыть, что делает принтер более компактным. Универсальный лоток может вмещать бумагу нескольких типов и размеров (например, диапозитивы, открытки и конверты). Универсальный лоток можно также использовать для односторонней печати на фирменных бланках, на цветной бумаге для использования в качестве листов-разделителей или на другой специальной бумаге, которая обычно не хранится в лотке.

4

Вы можете загрузить примерно 100 листов бумаги, 10 конвертов, 20 диапозитивов, 10 листов картона или 25 наклеек за один раз.

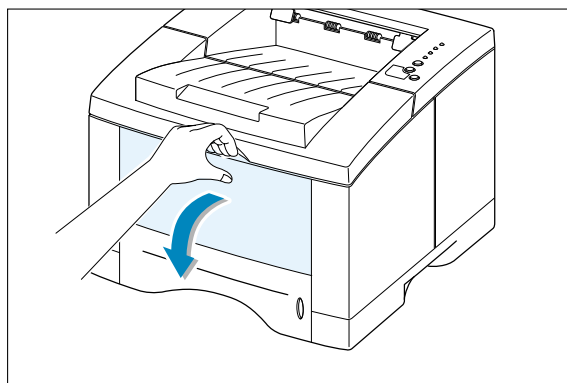
При печати из универсального лотка вы должны выбрать **Универсальный лоток** в качестве **Источника бумаги** из вашего приложения, а затем указать из приложения размер и тип бумаги, которая загружена в лоток. См. [стр. 5.3](#).

- В универсальный лоток можно одновременно загружать материал для печати только одного размера.
- Во избежание замятий бумаги не добавляйте бумагу в универсальный лоток, если в нем еще остается бумага. Сказанное применимо и к другим типам материалов для печати.
- Материалы для печати должны загружаться лицевой стороной вверх и таким образом, чтобы верх материала для печати поступал в универсальный лоток первым и размещался напротив левого края лотка.
- Не кладите предметы на универсальный лоток. Кроме того, не надавливайте на лоток и не применяйте к нему излишних усилий.

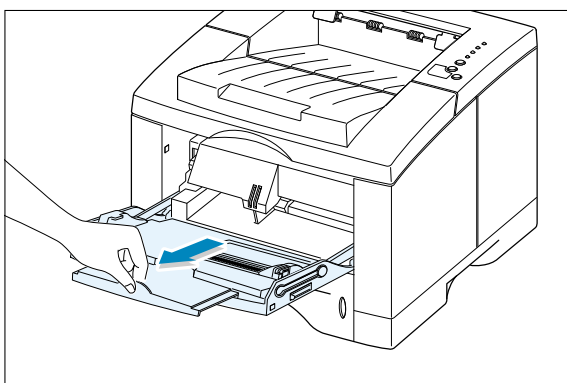


**Для загрузки бумаги в универсальный лоток:**

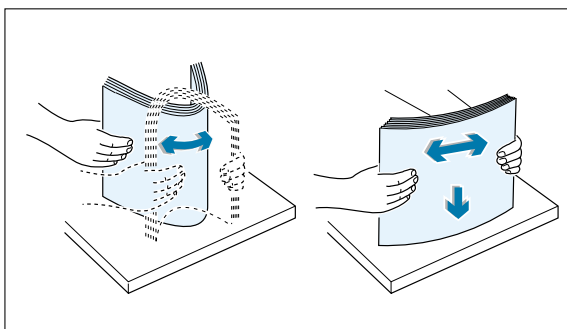
- 1** Потяните универсальный лоток на себя.



- 2** Выдвиньте удлинитель на полную длину, чтобы лоток мог вмещать более длинную бумагу.

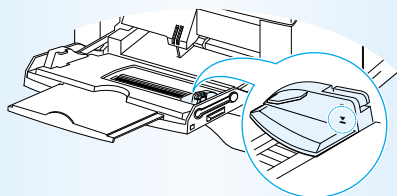


- 3** Подготовьте для загрузки стопку бумаги, распуская листы или перегибая их вперед и назад. Выровняйте края на ровной поверхности.

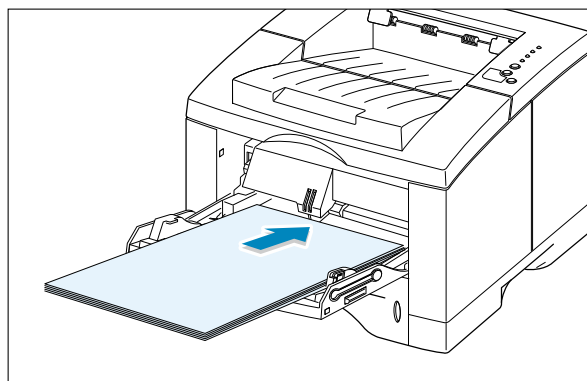


- 4** Положите бумагу **стороной печати вверх** и против левого края лотка.

**Примечание:** Убедитесь в том, вы не загрузили слишком много материала для печати. Стопка должна быть ниже метки ограничения высоты стопки. Материал для печати прогибается, если вы загрузили стопку, которая слишком длинна, или протолкнули ее слишком далеко.

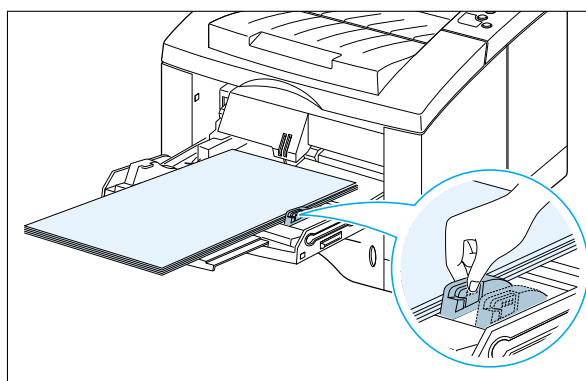


Метка ограничения высоты стопки

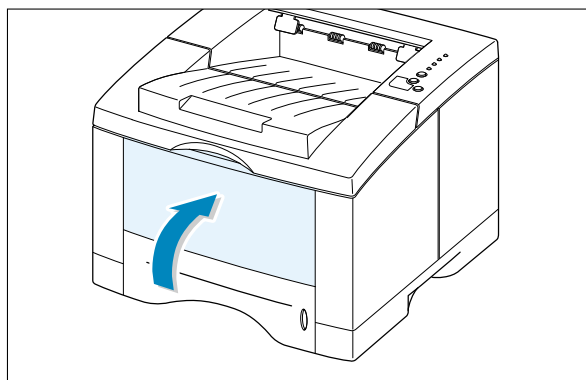
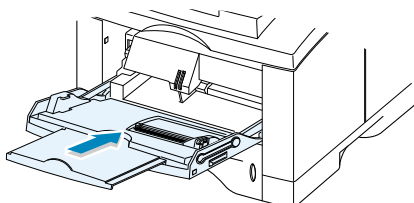


**4**

- 5** Продвиньте направляющую ширины бумаги вровень с левым краем стопки материала для печати без его перегиба.



- 6** После печати задвиньте удлинитель на место и закройте универсальный лоток.

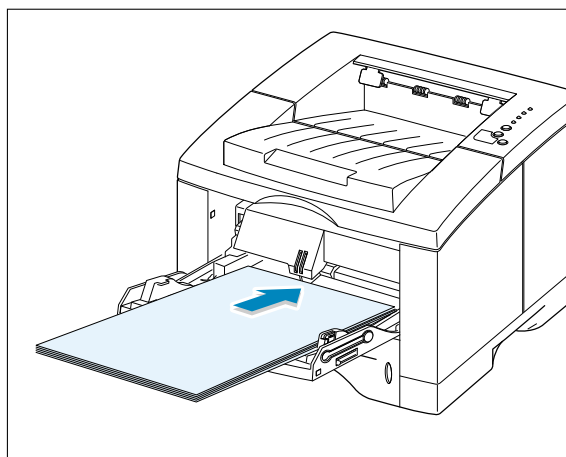


## Использование ручной подачи

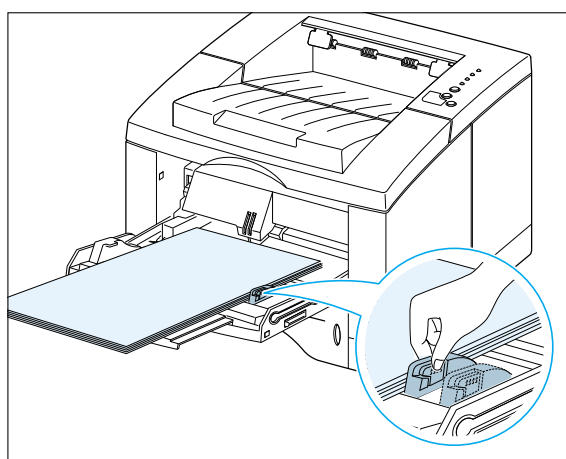
Если, изменяя параметры печати, вы режим **Ручная подача** для параметра **Источник бумаги**, вы можете загружать бумагу вручную в универсальный лоток. Загрузка бумаги вручную может оказаться полезной, если вы хотите проверять качество печати после печати каждой страницы.

Процедура загрузки почти одинакова с процедурой загрузки в универсальный лоток, за тем исключением, что вы загружаете бумагу лист за листом в универсальный лоток, отправляете данные для печати первой страницы и нажимаете кнопку **Печать тестовой страницы** для печати каждой следующей страницы.

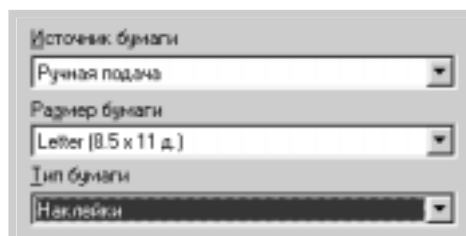
- 1 Загрузите бумагу в универсальный лоток стороной печати **вверх**.



- 2 Продвиньте направляющую ширины бумаги вровень с левым краем стопки материала для печати без его перегиба.



- 3** При печати документа вы должны выбрать в приложении режим **Ручная подача** для параметра **Источник бумаги**, а затем указать правильный размер и тип бумаги. Подробнее см. [стр. 5.3](#).

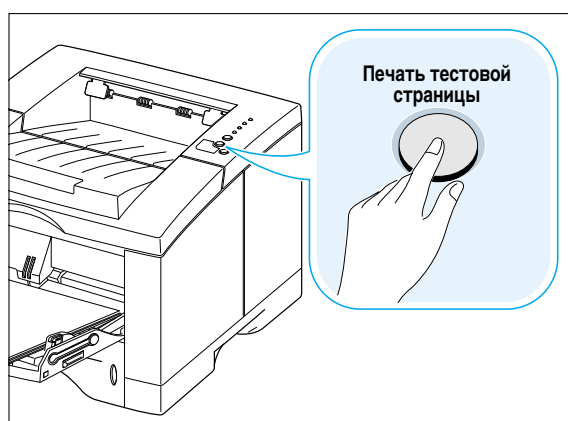


4

- 4** Напечатайте документ.

- 5** Индикатор **Режим ручной подачи бумаги** на панели управления мигает. Нажмите кнопку **Печать тестовой страницы** на панели управления.

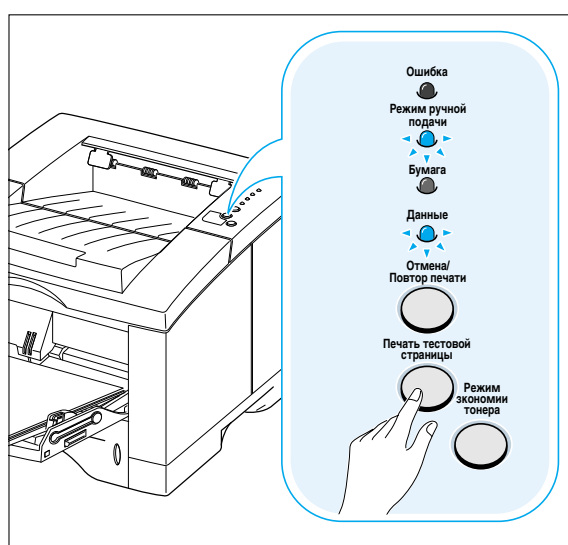
Лист бумаги загружается и печатается.



- 6** После того, как одна страница напечатана, индикатор **Режим ручной подачи бумаги** на панели управления опять мигает.

Загрузите следующий лист в универсальный лоток и нажмите кнопку **Печать тестовой страницы**.

Повторяйте это шаг для каждой печатаемой страницы.

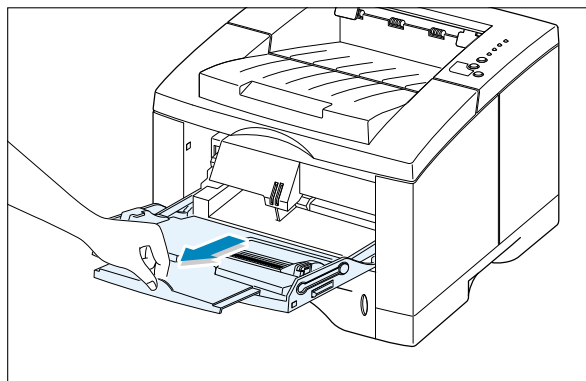


# Печать на конвертах

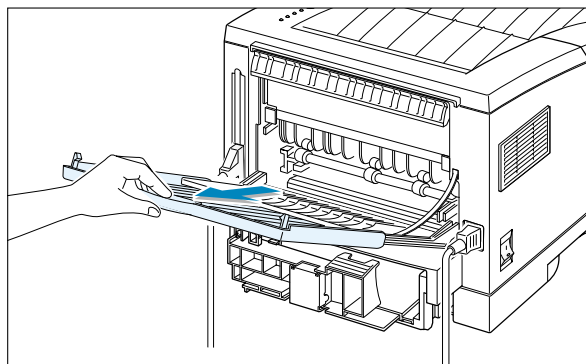
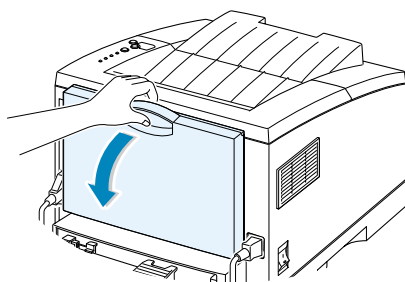
## Указания

- Используйте только конверты, рекомендованные для лазерных принтеров. До загрузки конвертов в универсальный лоток убедитесь в том, что они не повреждены и не слиплись.
- Не загружайте более 10 конвертов в универсальный лоток.
- Не подавайте в принтер конверты с марками.
- Ни в коем случае не используйте конверты с застёжками, кнопками, прорезями, оклейкой или самоклеящимися краями. Такие конверты могут серьезно повредить принтер.

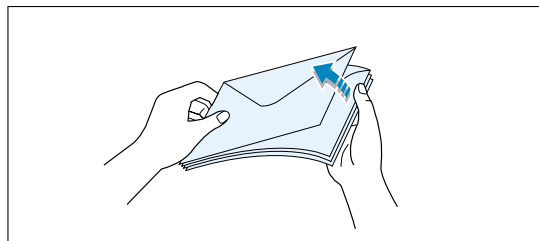
- 1** Откройте универсальный лоток и выдвиньте удлинитель на всю длину.



- 2** Откройте задний выводной лоток и выдвиньте удлинитель.

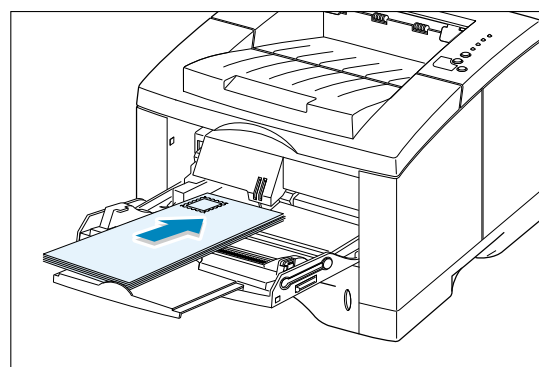


- 3** До загрузки разомните конверты или расправьте их веером, чтобы между ними был воздух.



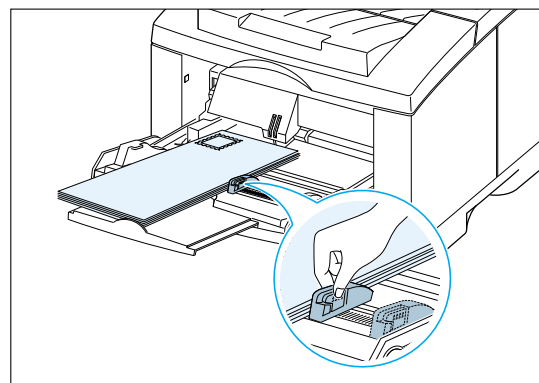
- 4** Загрузите конверты **стороной клапана вниз** и против левого края лотка.

Область марки находится **на левой стороне**, и конец конверта **с областью марки подается в универсальный лоток первым**.



**4**

- 5** Отрегулируйте направляющую по левому краю стопки конвертов.



- 6** При печати на конвертах сконфигурируйте источник бумаги, тип и размер в приложении. Подробнее см. на стр. [page 5.3](#).



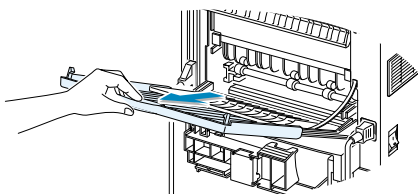
- 7** После печати закройте универсальный лоток и задний выводной лоток.

# Печать на наклейках

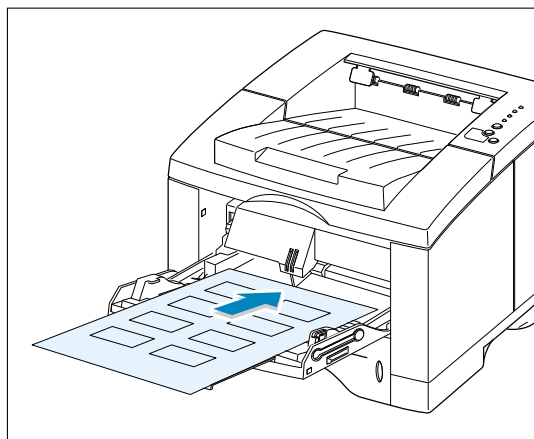
## Указания

- Используйте только наклейки, рекомендованные для лазерных принтеров.
- Не загружайте в универсальный лоток более 25 наклеек одновременно.
- Убедитесь в том, что клеящий материал наклеек выдержит температуру закрепления 200°C (392°F) в течение 0,1 секунды.
- Убедитесь в том, что между наклейками нет клеящего материала. Открытые области клеящего материала могут привести к отставанию наклеек во время печати и вызвать замятие бумаги. Открытый клеящий материал также может вызвать повреждение компонентов принтера.
- Не подавайте лист наклеек в принтер более одного раза. Лист с наклейками предназначен для одного прохождения через принтер.
- Не используйте наклейки, которые смяты, вздуты, отстают от листа или как-либо повреждены.

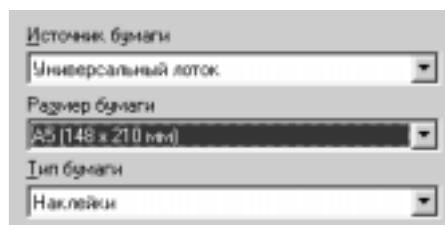
- 1** Откройте универсальный лоток и задний выводной лоток.



- 2** Загрузите наклейки **печатной стороной вверх** и против левого края лотка. Отрегулируйте направляющую по ширине наклеек.



- 3** При печати на наклейках сконфигурируйте источник бумаги, тип и размер в приложении. Подробнее см. на [стр. 5.3](#).



**Примечание:** Для того, чтобы наклейки не слипались, удаляйте лист с наклейками из выводного лотка после того, как наклейки напечатаны.

# Печать на диапозитивах

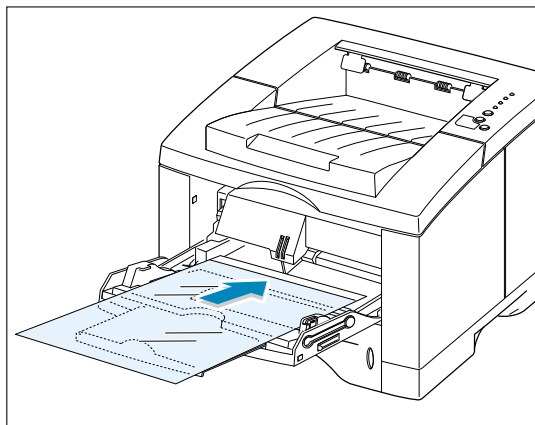
## Указания

- Используйте только диапозитивы, предназначенные для лазерных принтеров.
- Не загружайте в универсальный лоток более 20 диапозитивов одновременно.
- Убедитесь в том, что диапозитивы не смяты и не скручены, и что их края не порваны.
- Держите диапозитивы за края и избегайте прикасаться к стороне печати. Жир с ваших пальцев, попавший на диапозитив, может ухудшить качество печати.
- Старайтесь не поцарапать диапозитивы и не оставить на стороне печати отпечатков пальцев.

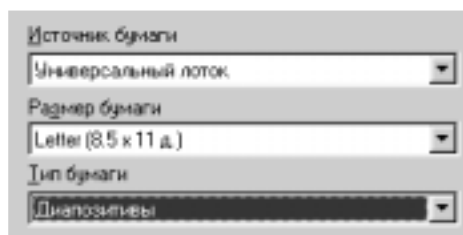
4

**1** Откройте универсальный лоток и выдвиньте удлинитель на всю длину.

**2** Загрузите диапозитивы **печатной стороной вверх**, и так, чтобы **верх с клеящей полосой шел в принтер первым**. Отрегулируйте направляющую по ширине диапозитивов.



**3** При печати на диапозитивах сконфигурируйте источник бумаги тип и размер в приложении. Подробнее см. на [стр. 5.3](#).



### Примечания:

- Для того, чтобы диапозитивы не слипались, удаляйте их из выводного лотка после того, как диапозитивы напечатаны.
- После удаления диапозитивов из принтера положите их на плоскую поверхность.

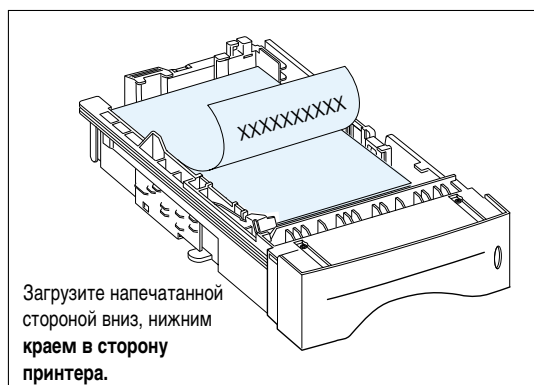
# Печать на печатных бланках

Печатные бланки представляют собой листы бумаги на которых что-то напечатано до того, как они подаются в принтер (например, листы бумаги с логотипом, предварительно напечатанным в верхней части страницы).

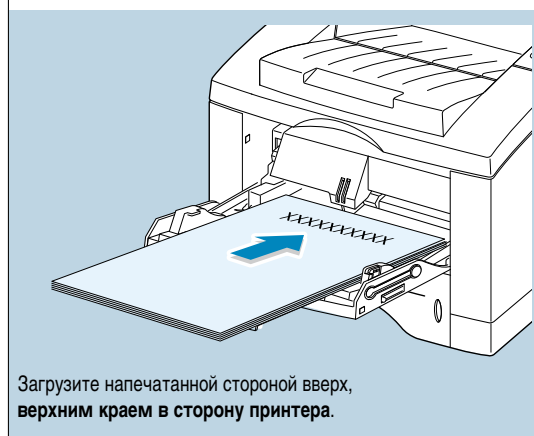
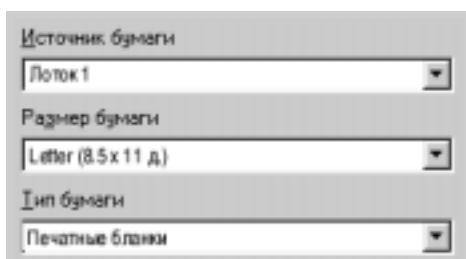
## Указания

- Фирменные бланки должны быть напечатаны жаростойкими чернилами, которые не расплавятся, не испарятся и не будут выделять вредных веществ при воздействии температуры закрепления принтера 205°C (400°F) в течение 0,1 секунды.
- Чернила на фирменных бланках должны быть невоспламеняющимися и не должны отрицательно воздействовать на роллеры принтера.
- Во избежание изменений во время хранения формы и фирменные бланки следует хранить запечатанными во влагонепроницаемую упаковку.
- До загрузки печатных бланков (форм или фирменных бланков) убедитесь в том, что чернила на бумаге сухие. При закреплении влажные чернила могут сойти с печатных бланков.

**1** Загрузите печатные бланки в лоток, который вы хотите использовать, как показано на рисунках. Отрегулируйте направляющую по ширине стопки бумаги.



**2** При печати на бумаге сконфигурируйте источник бумаги тип и размер в приложении. Подробнее см. [стр. 5.3](#).



## Печать на картоне или на материалах специальных размеров

На принтере серии ML-1450 можно печатать открытки, каталожные (индексные) карточки 3,5 на 5,83 дюйма и другие материалы специального размера. Минимальный размер составляет 90 на 148 мм (3,5 на 5,83 дюйма), а максимальный размер — 216 на 356 мм (8.5 на 14 дюймов).

### Указания

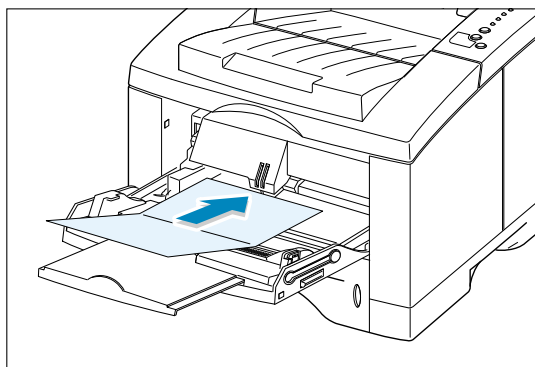
- Всегда вставляйте материалы коротким краем в универсальный лоток. Для печати в альбомном режиме выберите этот режим в приложении. Вставка бумаги длинным краем может вызвать замятие бумаги.
- Не загружайте в универсальный лоток более 10 открыток одновременно.
- Не печатайте на материалах меньше чем 90 мм (3,5 дюйма) шириной или 148 мм (5,83 дюйма) длиной.
- Установите поля по крайней мере на 6.4 мм (0,25 дюйма) от краев материала в приложении.

4

**1** Откройте универсальный лоток и задний выводной лоток и выдвиньте удлинитель на всю длину.

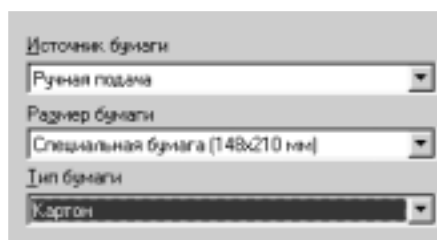
**2** Загрузите материал для печати **стороной печати вверх, коротким краем первым** и против левого края лотка.

Отрегулируйте направляющую по ширине материала.



**3** Сконфигурируйте, источник бумаги тип и размер в свойствах драйвера принтера (см. [стр. 5.3](#)) и печатайте.

**Примечание:** Если размер материала для печати не указан в окне **Размер бумаги** на вкладке **Принтер** в свойствах драйвера принтера, выберите **Специальная бумага** и задайте размер бумаги вручную.



Глава

# 5

## Задания печати

В этой главе объясняются параметры печати и рассматриваются общие задания печати.

В главу входят следующие разделы:

- ◆ Печать документа
- ◆ Использование режима экономии тонера
- ◆ Печать на обеих сторонах бумаги
- ◆ Печать нескольких страниц на одном листе бумаги
- ◆ Масштабирование документа
- ◆ Умещение документа на бумаге выбранного размера
- ◆ Печать брошюр
- ◆ Печать плакатов
- ◆ Задание свойств графики
- ◆ Печать водяных знаков
- ◆ Использование страничных наложений
- ◆ Печать первой страницы на другой бумаге
- ◆ Перепечатка последней страницы

# Печать документа

Ниже описаны общие шаги, необходимые для печати из различных приложений ОС Windows. Точные шаги для печати документа в различных используемых вами приложениях могут быть различными. Полное описание процедуры печати смотрите в документации по вашему приложению.

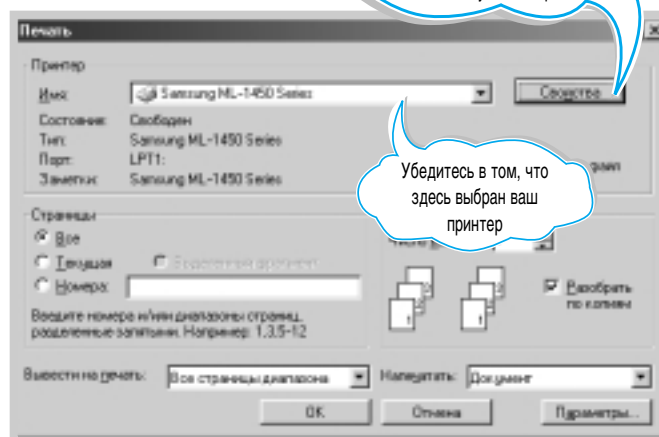
**1** Откройте документ для печати.

**2** Выберите **Печать** в меню **Файл**. Открывается диалоговое окно "Печать" приложения (диалоговое окно "Печать" вашего приложения может выглядеть иначе).

Основные параметры печати, которые будут вам необходимы, обычно выбираются в этом диалоговом окне "Печать". К этим параметрам относятся число копий, размер бумаги, и ориентация страницы.

5

Если вы видите кнопку **Свойства**, щелкните ее. Если вы видите кнопку **Настройка**, **Принтер**, или **Параметры**, щелкните эту кнопку; затем щелкните **Свойства** на следующем экране.

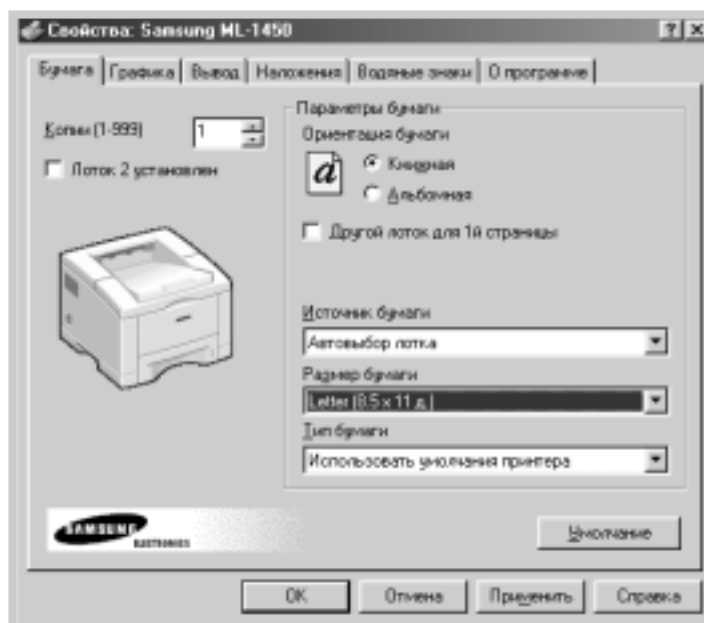


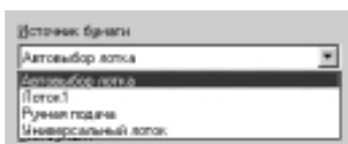
- 3** Для того, чтобы полностью воспользоваться возможностями принтера серии ML-1450, щелкните **Свойства** в диалоговом окне печати приложения и перейдите к шагу 4.

Если вы видите кнопки **Настройка**, **Принтер** или **Параметры**, щелкните одну из этих кнопок. Затем щелкните **Свойства** на следующем экране.

- 4** Теперь вы видите диалоговое окно “Свойства” принтера Samsung серии ML-1450. В диалоговом окне “Свойства” можно получить доступ к любой информации, необходимой при использовании принтера.

При необходимости щелкните вкладку **Бумага** для отображения параметров, показанных ниже. На вкладке **Бумага** содержатся основные параметры для работы с бумагой.





Убедитесь в том, что параметр **Источник бумаги** установлен на **Лоток 1**. Если вы используете бумагу в универсальном лотке или дополнительном Лотке 2, выберите соответствующий источник бумаги.

Источник **Ручная подача** используется для печати на специальных материалах. Вы должны подавать в принтер по одному листу за раз. См. [стр. 4.10](#).

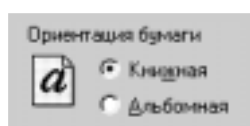
Если источник бумаги установлен на **Автовыбор лотка**, принтер автоматически выбирает материал для печати в следующем порядке: универсальный лоток, Лоток 1, Лоток 2 (дополнительный).

5

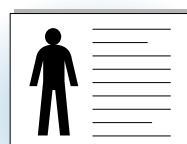


Убедитесь в том, что параметр **Тип бумаги** установлен на **Использовать умолчания принтера**. Если вы загрузили материал для печати другого типа, выберите соответствующий тип бумаги. Подробнее о материалах для печати см. [Главу 4](#) «Материалы для печати».

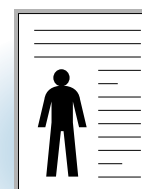
Кроме того, выберите размер бумаги, загруженной в принтер.



Параметр **Ориентация бумаги** позволяет выбрать направление, в котором информация печатается на странице. При ориентации **Книжная** печать выполняется по ширине странице, в стиле письма. При ориентации **Альбомная** печать выполняется по длине страницы, в стиле таблицы.



Альбомная



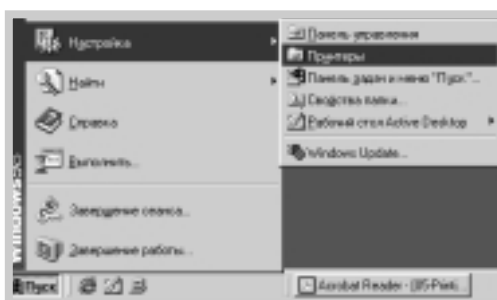
Книжная

Вы можете также просмотреть печатаемую область.

- 5 Щелкайте другие вкладки в верхней части диалогового окна “Свойства” для получения доступа к другим функциям.
- 6 Закончив установку параметров печати, щелкайте **ОК** вплоть до вывода диалогового окна “Печать”.
- 7 Щелкните **ОК** для начала печати.

#### Примечания:

- Большинство приложений Windows переопределяет параметры, указанные в драйвере принтера. Сначала измените все параметры печати в приложении, а затем измените все остальные параметры с помощью драйвера принтера.
- Измененные параметры остаются в силе только при использовании текущей программы. **Чтобы изменения действовали постоянно**, выполните их в папке “Принтеры”. Выполните следующие действия.
  1. Щелкните кнопку Windows **Пуск**.
  2. Выберите **Настройка**, затем **Принтеры**, чтобы открыть окно “Принтеры”.



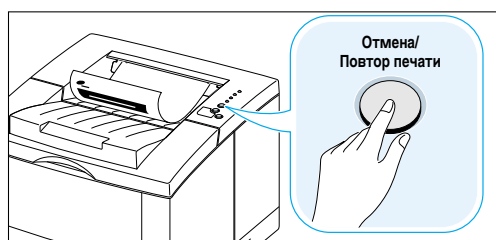
3. Выберите **Samsung ML-1450 Series**.
4. Щелкните правой кнопкой мыши и выберите **Свойства**, чтобы открыть окно свойств.

## Отмена задания печати

Задание печати можно отменить двумя способами.

### Для остановки задания печати из принтера серии ML-1450

Нажмите кнопку **Отмена/Повтор печати** на панели управления.



5

Принтер заканчивает печать страницы, которая проходит через него, и удаляет остальное задание печати. Нажатие кнопки **Отмена/Повтор печати** отменяет только текущее задание в принтере. Если в памяти принтера хранится несколько заданий печати, кнопку **Отмена/Повтор печати** следует нажимать для каждого задания.

### Для остановки задания печати из папки “Принтеры”

1. В меню **Пуск** выберите **Настройка**.
2. Выберите **Принтеры** для открытия окна “Принтеры”, а затем дважды щелкните значок **Samsung ML-1450 Series**.
3. В меню **Документ** выберите **Отменить печать** (Windows 9x/Me) или **Отмена** (Windows 2000/XP/NT 4.0).

## Печать справки

Принтер Samsung серии ML-1450 поставляется со встроенной справкой, которую можно активизировать кнопкой **Справка** в диалоговом окне свойств принтера. На экранах справки дается подробная информация о функциях драйвера принтера серии ML-1450.

Для получения более подробной информации, щелкните  в правом верхнем углу окна, а затем щелкните на любом параметре.

Если вы хотите восстановить параметры принтера по умолчанию после того, как вы изменили параметры печати, щелкните кнопку **Умолчание** в диалоговом окне “Свойства”.

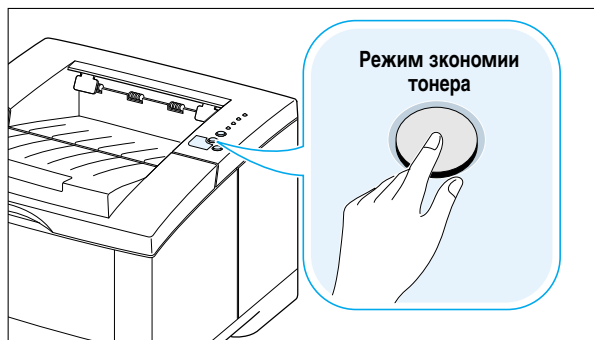
# Использование режима экономии тонера

Режим экономии тонера позволяет принтеру использовать меньше тонера для печати каждой страницы. Выбор этого параметра продлевает срок службы кассеты с тонером и сокращает стоимость печатной страницы, но при этом качество печати снижается. Этот параметр недоступен при разрешении 1200 точек на дюйм.

Режим экономии тонера можно включить двумя способами.

## Для включения режима экономии тонера из принтера серии ML-1450

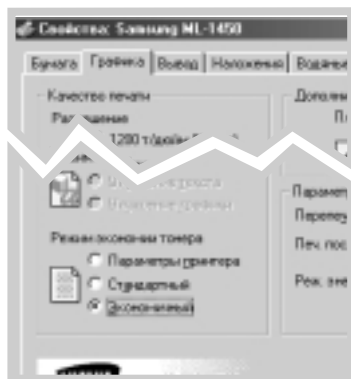
Нажмите кнопку **Режим экономии тонера** на панели управления. Принтер должен находиться в режиме “Готов” (индикатор **Данные** горит).



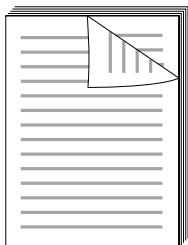
- Если подсветка кнопки включена, режим экономии тонера активен, и для печати каждой страницы принтер использует меньше тонера.
- Если подсветка кнопки выключена, режим экономии тонера неактивен, и принтер печатает в нормальном режиме.

## Для включения режима экономии тонера из приложения

1. Для изменения параметров печати из приложения выполните доступ к свойствам принтера. О доступе к свойствам принтера см. [стр. 5.2](#).
2. Щелкните вкладку **Графика** и выберите один из параметров **Режима экономии тонера**. Доступны следующие параметры.
  - **Параметры принтера**: если вы выберете этот параметр, функция будет определяться настройками, сделанными на панели управления принтером.
  - **Стандартный**: выберите этот параметр, если вам не нужно экономить тонер при печати документа.
  - **Экономичный**: выберите этот параметр, чтобы позволить принтеру использовать меньше тонера для печати каждой страницы.
3. Щелкните **ОК**.



## Печать на обеих сторонах бумаги



Для печати на обеих сторонах бумаги (ручной дуплекс) вы должны пропускать бумагу через принтер дважды. Можно печатать в верхний выводной лоток (лицевой стороной вниз) или в задний выводной лоток (лицевой стороной вверх). Компания Samsung рекомендует использовать верхний выводной лоток для бумаги низкой плотности. Используйте задний выводной лоток для материалов высокой плотности или материалов, которые при печати могут перегибаться (например, открытки или открыточный картон).

**Примечание:** Для печати на обеих сторонах бумаги **вы должны использовать универсальный лоток** в качестве входного источника бумаги. Загрузите бумагу в универсальный лоток.

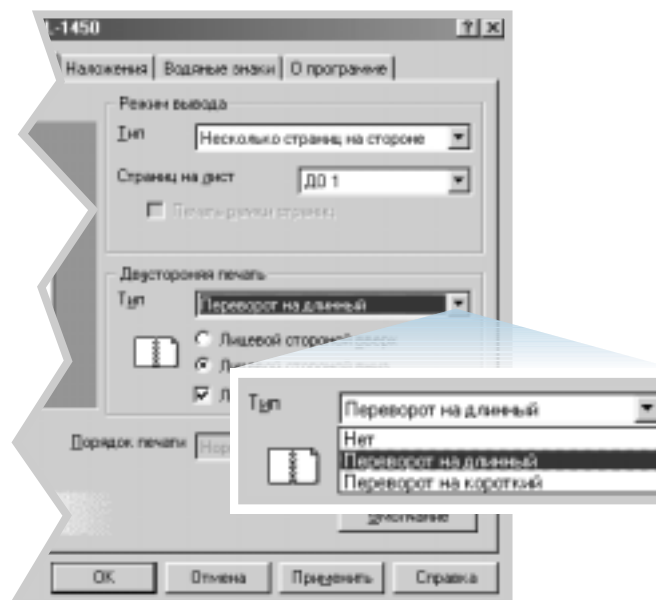
5

- 1 Когда вы изменяете параметры печати из приложения, выполните доступ к свойствам принтера. О доступе к свойствам принтера см. [стр. 5.2](#).

На вкладке **Бумага** выберите ориентацию бумаги, источник, размер и тип.

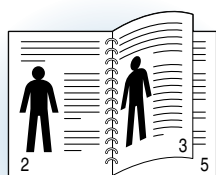
- 2 Щелкните вкладку **Вывод**, затем выберите **Переворот на длинный** или **Переворот на короткий** в раскрывающемся списке **Тип** раздела **Двусторонняя печать**.

**Примечание:** Если вы не видите пункта **Переворот на длинный** в раскрывающемся списке **Тип**, задайте параметр в окне **Тип** в разделе **Режим вывода** на **Несколько страниц на стороне**, **Печать с масштабированием** или **Уместить на странице**.

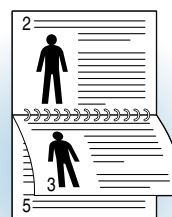


Выбор параметра **Переворот на длинный** позволяет вам расположить переплет вдоль длинного края бумаги как в журнале.

Выбор параметра **Переворот на короткий** позволяет вам расположить переплет вдоль короткого края бумаги как в календаре.



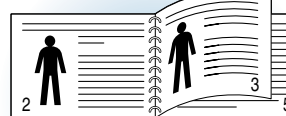
Переворот на длинный при ориентации Книжная



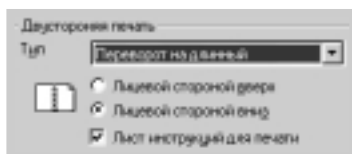
Переворот на длинный при ориентации Альбомная



Переворот на короткий при ориентации Книжная



Переворот на короткий при ориентации Альбомная



- 3** Выберите лоток **Лицевой стороной вниз** (верхний выводной лоток) или **Лицевой стороной вверх** (задний выводной лоток), в который должен поступать напечатанный материал. В соответствии с этим параметром принтер определяет порядок печати страниц, когда печатается вторые стороны.

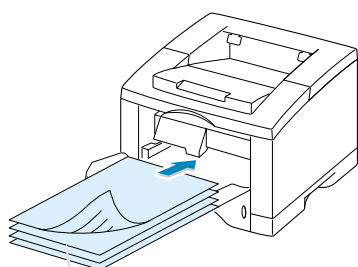
Если вы выбрали лоток **Лицевой стороной вверх**, откройте лоток, предназначенный для вывода лицевой стороной вверх.

- 4** Если вы хотите напечатать лист инструкций, в котором говорится, как загружать бумагу, щелкните **Лист инструкций для печати**. Если этот флажок установлен, принтер печатает лист инструкций до печати дуплексного задания. Если флажок не установлен, эта функция отключена.

- 5** Начинайте печатать. Принтер автоматически печатает только нечетные страницы.

**6** После того, как первая сторона напечатана, удалите оставшуюся бумагу из универсального лотка и отложите ее до завершения задания ручной дуплексной печати.

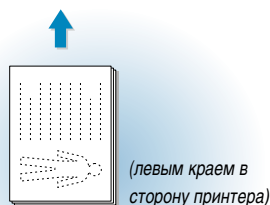
**7** Соберите напечатанные страницы, распустите стопку, а затем выровняйте края стопки до того, как помещать ее назад в универсальный лоток.



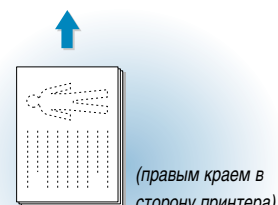
Удалите напечатанные страницы и перезагрузите их в универсальный лоток стороной печати вниз.

**Примечание:** Если вы выбрали **Лицевой стороной вверх** в шаге 3, последняя страница помещается на верх стопки. **НЕ МЕНЯЙТЕ** порядок страниц до того, как вы повторно загрузите их в лоток для печати второй стороны. Принтеру известен порядок страниц в стопке, и он напечатает вторые стороны всех страниц в правильном порядке.

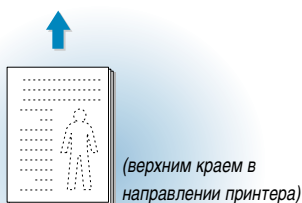
На иллюстрациях ниже показано, как помещать напечатанные страницы назад в принтер.



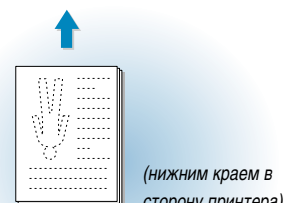
**Переворот на длинный** при ориентации **Альбомная**



**Переворот на короткий** при ориентации **Альбомная**



**Переворот на длинный** при ориентации **Книжная**

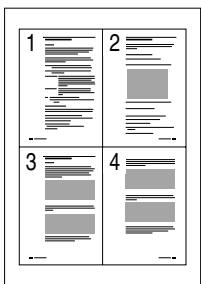


**Переворот на короткий** при ориентации **Книжная**

**Примечание:** Печать в режиме ручного дуплекса может привести к более быстрому загрязнению принтера и, следовательно, к ухудшению качества печати. См “Чистка принтера” на [стр. 6.4](#), если принтер загрязнился.

**8** Вы получите запрос на повторную вставку бумаги в универсальный лоток. Щелкните **ОК** на экране для начала печати второй стороны. Принтер автоматически печатает только четные страницы.

## Печать нескольких страниц на одном листе бумаги



▲ 4 страницы на листе

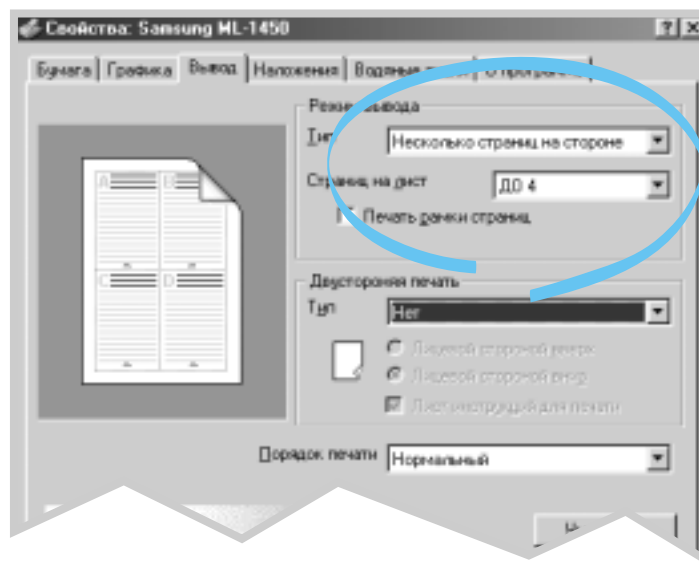
Вы можете выбрать несколько страниц для печати на одном листе бумаги. Если на листе печатается несколько страниц, они отображаются в уменьшенном размере и располагаются в определенном порядке. Вы можете указать до 16 страниц.

- 1 Для изменения параметров печати из приложения выполните доступ к свойствам принтера. О том, как обращаться к свойствам принтера, см. [стр. 5.2](#).

На вкладке **Бумага** выберите ориентацию бумаги, источник, размер и тип.

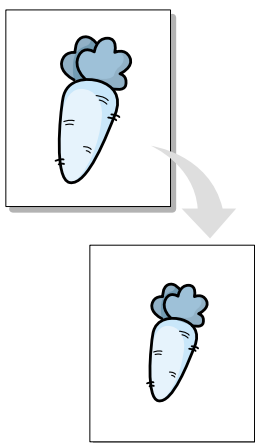
- 2 Щелкните вкладку **Вывод** и выберите **Несколько страниц на стороне** в раскрывающемся списке **Тип**. Затем выберите число страниц, которое вы хотите напечатать на одном листе (1, 2, 4, 9 или 16), в раскрывающемся списке **Страниц на лист**.

- 3 Щелкните **Печать рамки страниц** для печати рамки вокруг каждой страницы на листе. Параметр **Печать рамки страниц** активен, только если параметр **Страниц на лист** установлен на значения 2, 4, 9 или 16.



- 4 Щелкните **ОК** для начала печати.

# Масштабирование документа

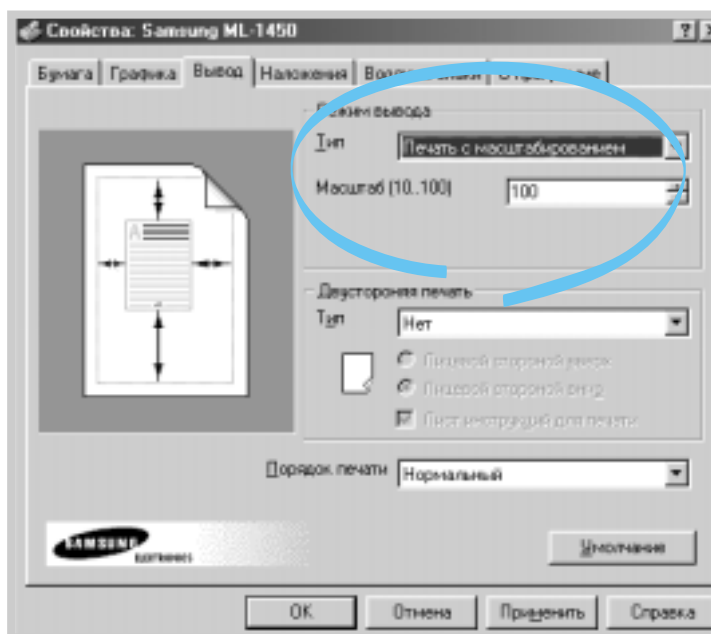


Эта функция принтера позволяет масштабировать задание печати на странице.

- 1** Для изменения параметров печати из приложения выполните доступ к свойствам принтера. О том, как обращаться к свойствам принтера, см. [стр. 5.2](#).
- 2** Щелкните вкладку **Вывод** и выберите **Печать с масштабированием** в раскрывающемся списке **Тип**.
- 3** Введите нужное значение масштабирования в поле ввода **Масштаб**.

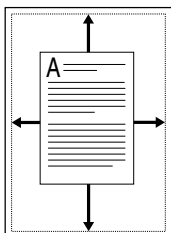
Вы можете щелкать кнопки ▲ и ▼.

5



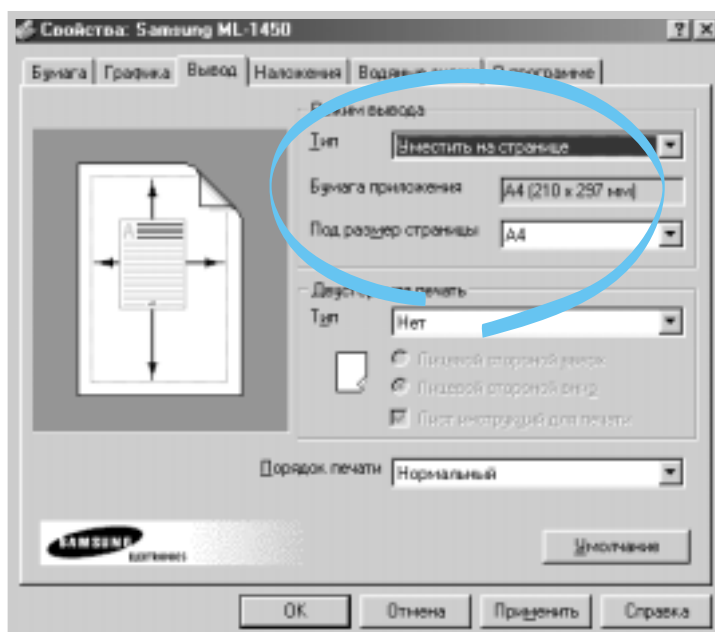
- 4** Щелкните **ОК** для начала печати.

## Умещение документа на бумаге выбранного размера



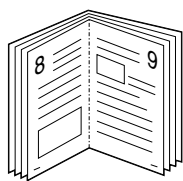
Эта функция принтера позволяет масштабировать задание печати для любого выбранного размера бумаги, независимо от размера цифрового документа. Это полезно при проверке мелких деталей в небольшом документе.

- 1 Для изменения параметров печати из приложения выполните доступ к свойствам принтера. О том, как обращаться к свойствам принтера, см. [стр. 5.2](#).
- 2 Щелкните вкладку **Вывод** и выберите **Уместить на странице** в раскрывающемся списке **Тип**.
- 3 Вы увидите поле **Бумага приложения**, а затем получите запрос на выбор в поле **Под размер страницы**. Выберите размер из раскрывающегося списка.

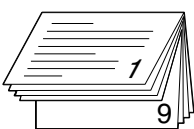


- 4 Щелкните **ОК** для начала печати.

# Печать брошюр



Ориентация **Книжная**



Ориентация **Альбомная**

Функция печати брошюр позволяет печатать документ как двустороннее (дуплексное) задание и располагать страницы таким образом, чтобы бумагу после печати можно было сложить пополам и создать буклет.

**Примечание:** Для печати брошюры **вы должны использовать универсальный лоток** в качестве источника бумаги. Загрузите бумагу в универсальный лоток.

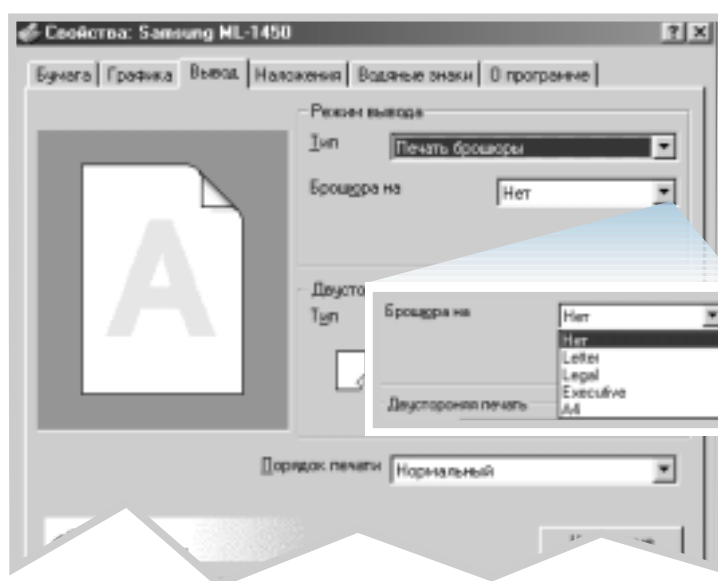
- 1 Для изменения параметров печати из приложения выполните доступ к свойствам принтера. О том, как обращаться к свойствам принтера, см. [стр. 5.2](#).

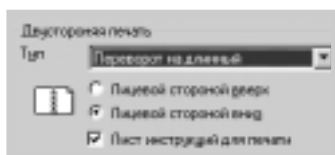
На вкладке **Бумага** выберите ориентацию бумаги, источник, размер и тип.

**Примечание:** Для печати брошюр поддерживаются только четыре типа бумаги: Letter, A4, Legal и Executive.

- 2 Щелкните вкладку **Вывод**, затем выберите **Печать брошюры** в раскрывающемся списке **Тип**.

Затем выберите размер бумаги, который вы используете в раскрывающемся списке **Брошюра на**.





- 3** Выберите лоток **Лицевой стороной вниз** (верхний выводной лоток) или **Лицевой стороной вверх** (задний выводной лоток), в который должен поступать напечатанный материал. В соответствии с эти параметром принтер определяет порядок печати страниц, когда печатается вторые стороны.

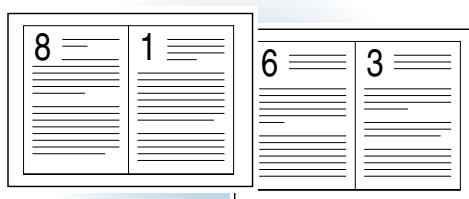
Если вы выбрали **Лицевой стороной вверх**, откройте лоток, предназначенный для вывода лицевой стороной вверх.

- 4** Если вы хотите напечатать лист инструкций, в котором говорится, как загружать бумагу, щелкните **Лист инструкций для печати**. Если этот флажок установлен, принтер печатает лист инструкций до печати дуплексного задания. Если флажок не установлен, эта функция отключена.

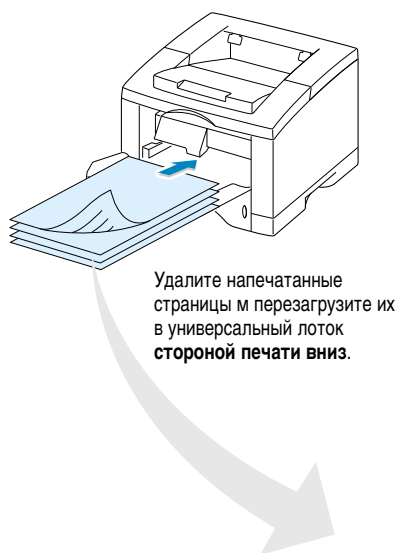
- 5** Напечатайте документ.

- 6** После того, как первая сторона напечатана, удалите оставшуюся бумагу из универсального лотка и отложите ее до завершения задания печати брошюры.

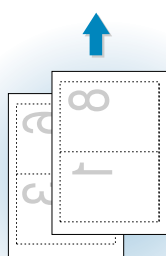
Принтер печатает первую сторону 8-страничного документа, как это показано ниже.



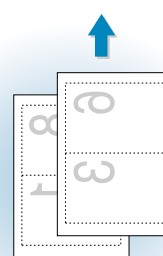
▲ 8-страничный документ



**7** Соберите напечатанные страницы, распустите стопку, а затем выровняйте края стопки до того, как помещать ее назад в универсальный лоток. На иллюстрациях ниже показано, как помещать напечатанные страницы назад в принтер.

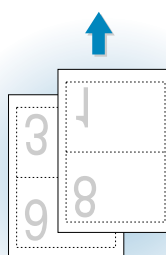


При ориентации **Книжная** вставьте страницы **левым краем** в сторону принтера.

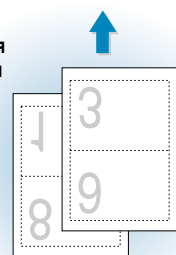


▲ Вывод **Лицевой стороной вверх**

▲ Вывод **Лицевой стороной вниз**



При ориентации **Альбомная** вставьте страницы **нижним краем** в сторону принтера.



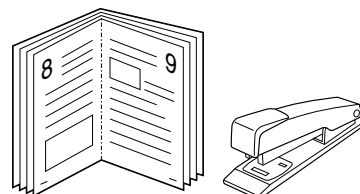
▲ Вывод **Лицевой стороной вверх**

▲ Вывод **Лицевой стороной вниз**

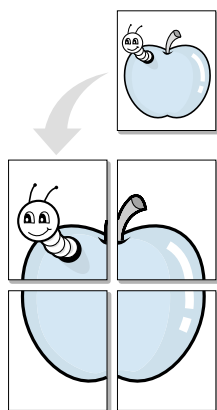
**Примечание:** Если вы выбрали параметр **Лицевой стороной вверх** в шаге 3, последняя страница помещается на верх стопки. **НЕ МЕНЯЙТЕ** порядок страниц до того, как вы повторно загрузите их в лоток для печати второй стороны. Принтеру известен порядок страниц в стопке, и он напечатает вторые стороны всех страниц в правильном порядке.

**8** Вы получите запрос на повторную вставку бумаги в универсальный лоток. Щелкните **ОК** на экране. Принтер закончит печать.

**9** Согните страницы и скрепите их скрепками.



# Печать плакатов



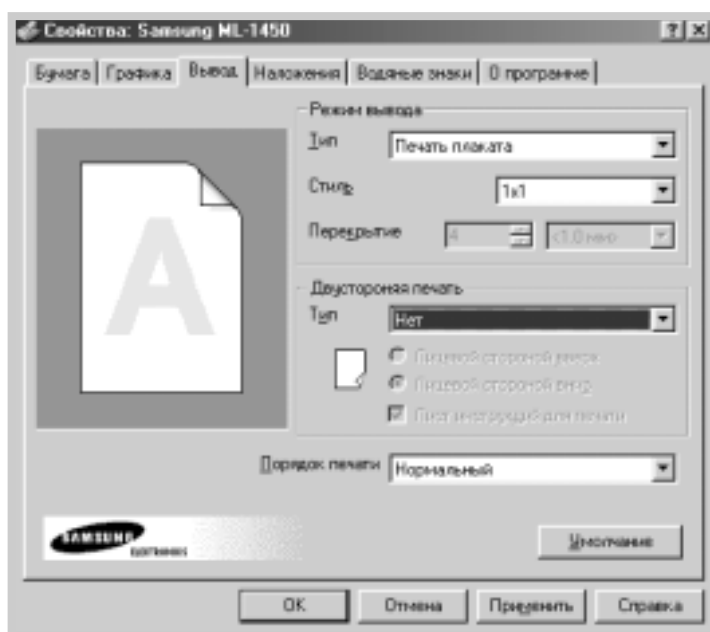
Печать плаката  
в стиле 2x2

Функция печати плакатов позволяет печатать односторонний документ на 4, 9, 16, 25 или 36 листах бумаги с целью их складывания листов вместе для создания единого документа размером с плакат.

- 1 Для изменения параметров печати из приложения выполните доступ к свойствам принтера. О том, как обращаться к свойствам принтера, см. [стр. 5.2](#).

На вкладке **Бумага** выберите ориентацию бумаги, источник, размер и тип.

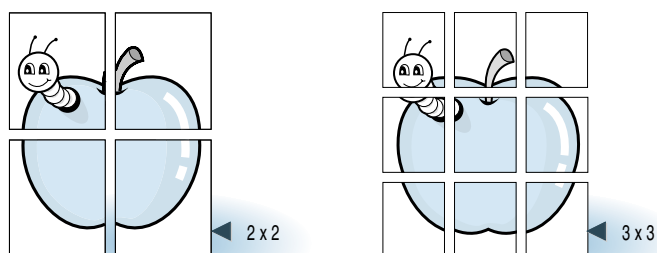
- 2 Щелкните вкладку **Вывод** и выберите **Печать плаката** в раскрывающемся списке **Тип**.





**3** Для определения коэффициента масштабирования выберите **Стиль: 2x2, 3x3, 4x4, 5x5 или 6x6.**

Например, если вы выберете **2x2**, то вывод будет автоматически растягиваться для размещения на четырех физических страницах.



**4** Вы можете указать перекрытие в миллиметрах или дюймах для воссоздания получившегося плаката.

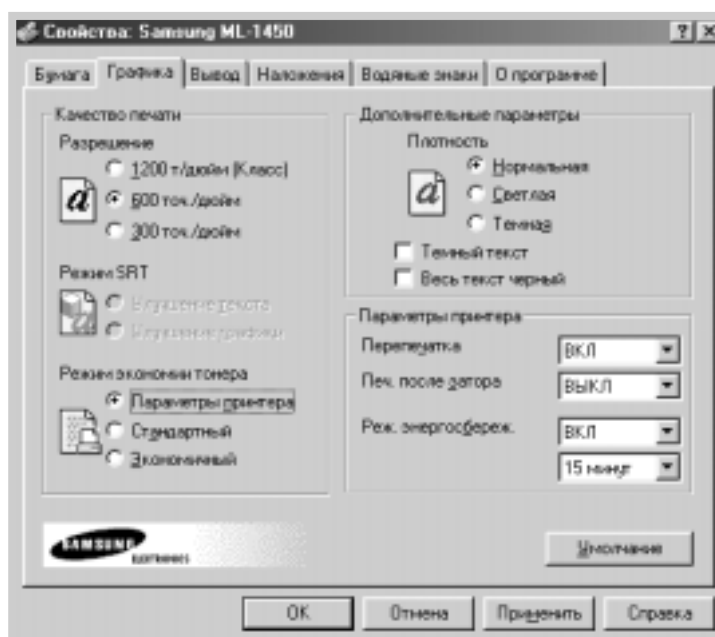


**5** Щелкните **ОК** для начала печати.

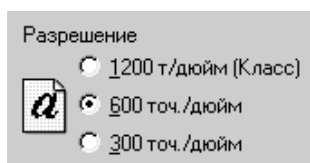
## Задание свойств графики

Используйте следующие параметры, чтобы настроить качество печати для тех или иных целей, выполняя доступ к свойствам принтера. Подробнее о том, как обращаться к свойствам принтера, см. [стр. 5.2](#).

При необходимости щелкните вкладку **Графика** для отображения параметров, показанных ниже.

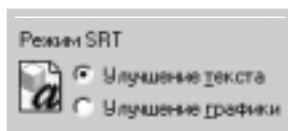


### Разрешение



Вы можете установить разрешение печати, выбрав **1200 т./дюйм (Класс)**, **600 точ./дюйм** или **300 точ./дюйм**. Чем выше значение, тем более четко печатаются символы и графика. Более высокие значения могут увеличить время, необходимое для печати документа.

## Режим SRT



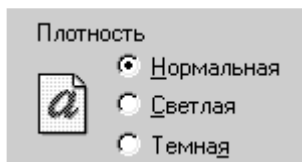
Некоторые напечатанные символы или изображения могут иметь ступенчатые или неровные края. Установите параметр “Технологии улучшения разрешения” Samsung (SRT), чтобы улучшить качество печати текста и изображений и сделать символы и изображения более округлыми.

- **Улучшение текста** - Этот параметр улучшает качество печати символов, сглаживая ступенчатые края, которые могут появляться на углах и кривых линиях символов.
- **Улучшение графики** - Этот параметр улучшает качество печати фотографий с помощью SRT.



**Примечание:** Параметры “Улучшение текста” и “Улучшение графики” отключены, если выбрано разрешение 600 точ./дюйм или 300 точ./дюйм.

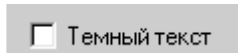
## Плотность



Используйте этот параметр для осветления или затемнения изображений в заданиях печати.

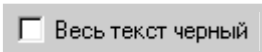
- **Нормальная** – для обычных документов.
- **Светлая** – для более жирных линий или более темных изображений с оттенками серого.
- **Темная** – для более тонких линий, большей детализации графики и более светлых изображений с оттенками серого.

## Темный текст



Если параметр **Темный текст** помечен, весь текст в документе разрешается печатать темнее обычного.

## Весь текст черный



Если параметр **Весь текст черный** помечен, весь текст в документе разрешается печатать сплошным черным цветом, независимо от того, каким цветом текст выводится на экране.

Если этот параметр не помечен, цветной текст разрешается выводить в оттенках серого.

### Перепечатка



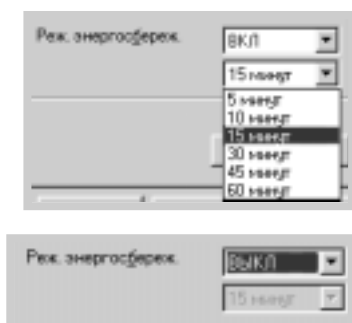
Вы можете настроить принтер на перепечатку последней страницы последнего задания печати нажатием кнопки **Отмена/Повтор печати**. Подробнее см. “Перепечатка последней страницы” на [стр. 5.29](#).

### Печать после затора



Если этот параметр установлен на **ВКЛ**, принтер хранит образ печатной страницы до подачи сигнала о том, что страница благополучно вышла из принтера. Если произошло замятие бумаги, принтер автоматически перепечатывает все замятые страницы после устранения замятия.

### Режим энергосбережения



Для экономии электроэнергии принтера в режиме ожидания выберите этот параметр. Принтер будет входить в режим пониженного энергопотребления после завершения задания печати в соответствии со временем, указанным в поле “Режим энергосбережения”.

Выберите время из раскрывающегося списка.

Если принтер используется постоянно, выберите **ВЫКЛ**, чтобы принтер достигал состояния готовности при минимальном времени разогрева. Для поддержания принтера в постоянной готовности к печати используется больше энергии.

# Печать водяных знаков



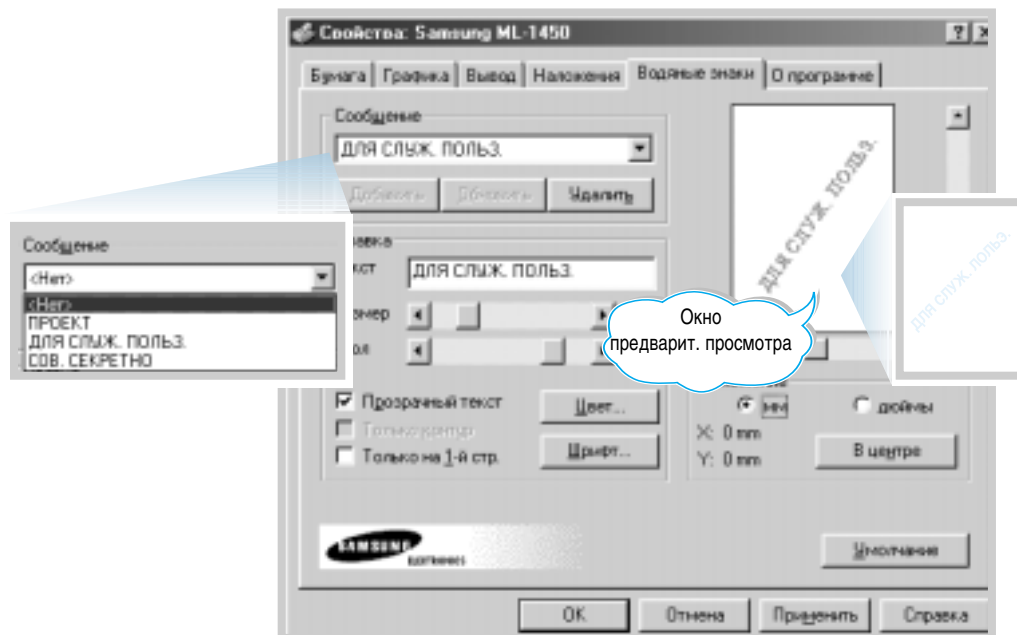
Параметр “Водяные знаки” позволяет печатать текст поверх существующего документа. Например, по диагонали первой страницы или на всех страницах документа можно напечатать большими серыми буквами слово “Черновик”, “Для служебного пользования” и т.д.

В принтере серии ML-1450 имеется несколько готовых водяных знаков. Их можно изменять или добавлять новые знаки к списку уже существующих.

Для использования  
существующего водяного  
знака

- 1 Для изменения параметров печати из приложения выполните доступ к свойствам принтера. Подробнее о доступе к свойствам принтера см. [стр. 5.2](#).
- 2 Щелкните вкладку **Водяные знаки** и выберите водяной знак в раскрывающемся списке **Сообщение**. Вы увидите выбранный водяной знак в окне предварительного просмотра.

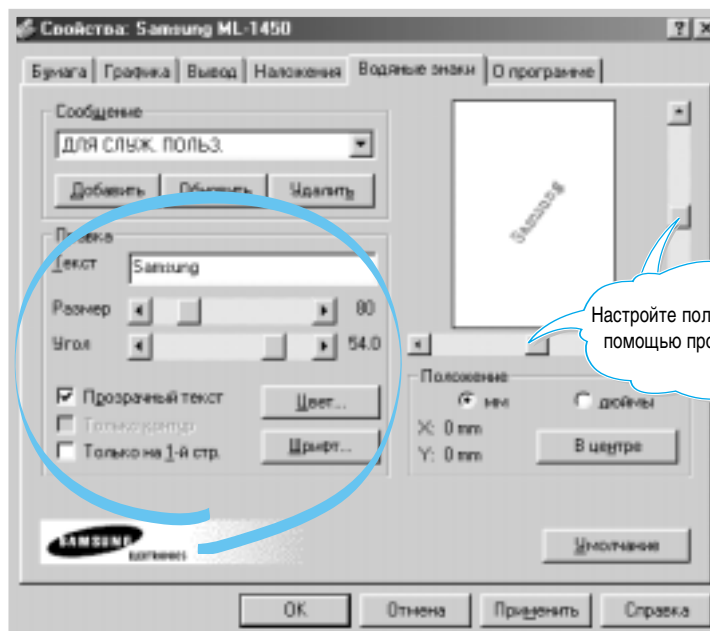
5

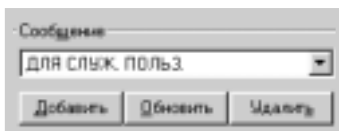


- 3 Щелкните **ОК** для начала печати.

## Для создания или редактирования водяного знака

- 1 Для изменения параметров печати из приложения выполните доступ к свойствам принтера. Подробнее о доступе к свойствам принтера см. [стр. 5.2](#).
- 2 Щелкните вкладку **Водяные знаки** и введите текст сообщения в поле **Текст**. Текст будет отображен в окне предварительного просмотра. Окно предварительного просмотра позволяет увидеть, как водяной знак будет выглядеть на распечатанной странице.
- 3 Выберите параметры водяного знака. Вы можете выбрать шрифт и размер, цвет и угол. В нижней части диалогового окна имеется три флажка:
  - **Прозрачный текст** – позволяет документу просвечивать сквозь водяной знак.
  - **Только контур** – печатает контур текста водяного знака (этот параметр глобально воздействует на все водяные знаки в списке).
  - **Только на 1-й стр.** – печатает водяной знак только на первой странице.





- 4** Если вы создали новый или отредактировали существующий водяной знак, активизируются кнопки **Добавить** и **Обновить**.

Для добавления нового водяного знака щелкните **Добавить**.

- 5** Для редактирования выберите водяной знак из списка, отредактируйте его, а затем щелкните **Обновить**.

- 6** Для завершения редактирования щелкните **ОК**, затем начинайте печать.

5

Для прекращения печати водяного знака выберите **Нет** в раскрывающемся списке "Сообщение".

### Для удаления водяного знака

- 1** Для изменения параметров печати из приложения выполните доступ к свойствам принтера. Подробнее о доступе к свойствам принтера см. [стр. 5.2](#).
- 2** На вкладке **Водяные знаки** выберите водяной знак для удаления из раскрывающегося списка **Сообщение**.
- 3** Щелкните **Удалить**.
- 4** Щелкните **ОК**.

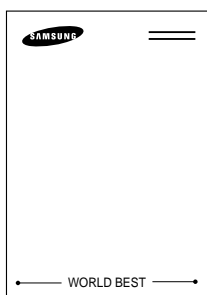
# Использование страничных наложений

## Что такое наложение?



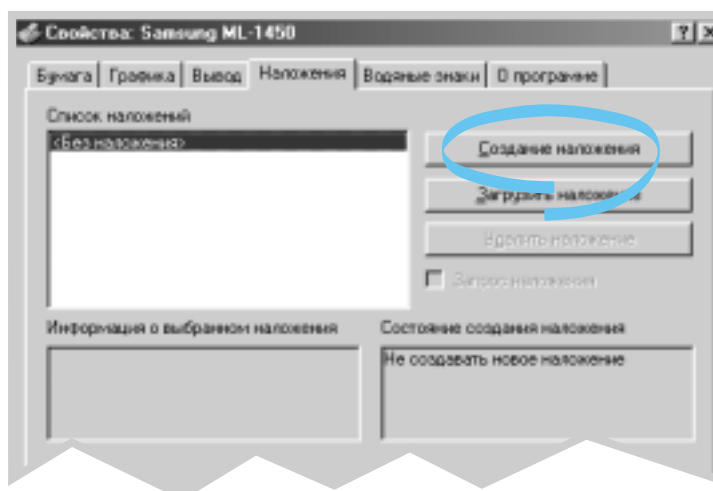
Наложение представляет собой текст и/или изображения, которые хранятся на жестком диске компьютера в специальном формате файла и которые можно напечатать в любом документе. Наложения часто используют вместо печатных бланков и фирменных бланков компании. Вместо фирменного бланка компании вы можете создать наложение, содержащее точно ту же информацию, что и фирменный бланк. Для печати письма на фирменном бланке компании вам больше не придется загружать в принтер печатные бланки. Нужно лишь сообщить принтеру о том, что вместе с документом следует печатать наложение.

## Создание нового страничного наложения

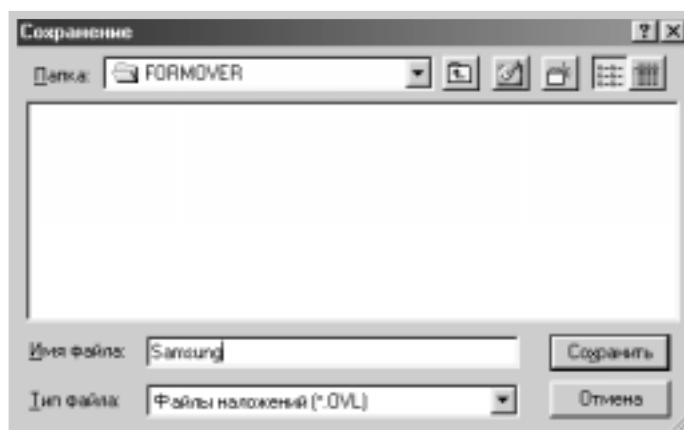


Для использования страничного наложения вы должны создать новое страничное наложение с логотипом или изображением.

- 1 Создайте или откройте документ, содержащий текст или изображения для использования в страничном наложении. Разместите элементы так, как они должны выглядеть на печати в качестве страничного наложения. При необходимости сохраните файл для последующего использования.
- 2 Выберите **Печать** в меню **Файл**. Затем щелкните **Свойства** в диалоговом окне "Печать" приложения для доступа к свойствам принтера. Подробнее см. [стр. 5.2](#).
- 3 Щелкните вкладку **Наложения**, а затем **Создание наложения**.



- 4 В диалоговом окне создания наложения (окно “Сохранить как”) введите имя длиной до восьми символов в поле **Имя файла**. При необходимости укажите папку (по умолчанию C:\FORMOVER).



5

- 5 Щелкните **ОК**. Вы увидите имя в окне **Список наложений**.
- 6 Щелкните **ОК** или **Да** вплоть до завершения создания наложения.

Файл не распечатывается, а сохраняется на жестком диске компьютера.

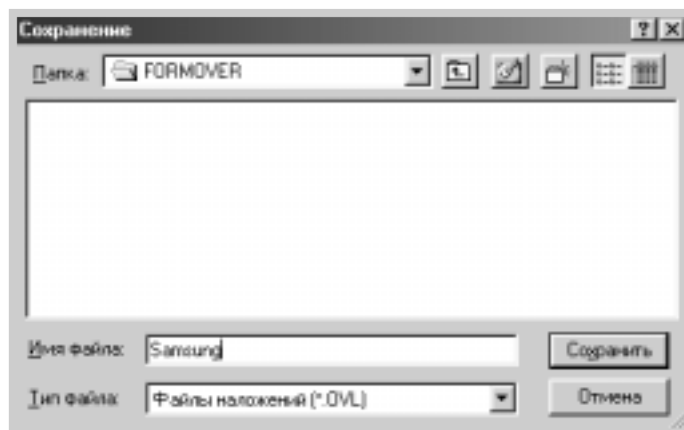
**Примечание:** Размер документа наложения должен быть таким же, как размер документа, который вы будете печатать с этим наложением. Не создавайте наложение с водяным знаком.

## Использование страничного наложения

После того, как наложение создано, оно готово для печати с вашим документом. Для печати наложения с документом выполните следующие действия.

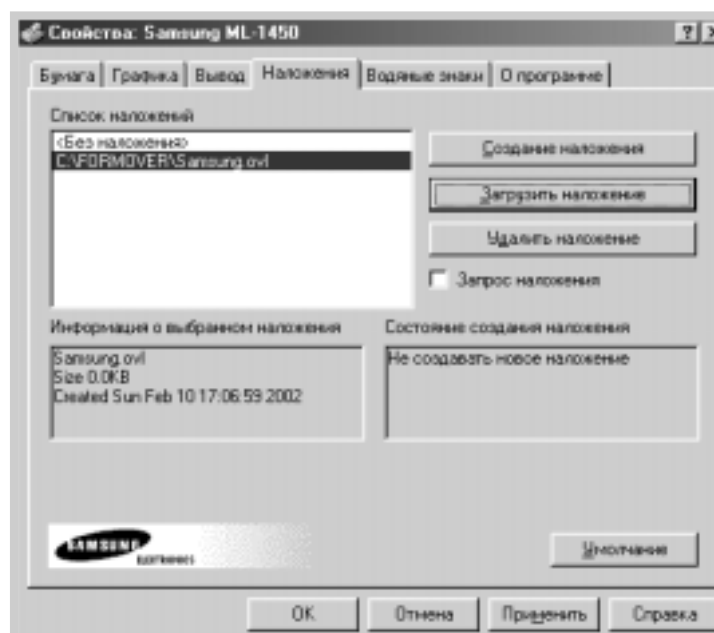
- 1 Создайте или откройте документ для печати.
- 2 Для изменения параметров печати из приложения выполните доступ к свойствам принтера. О том, как обращаться к свойствам принтера, см. [стр. 5.2](#).
- 3 Щелкните вкладку **Наложения** и выберите наложение в окне **Список наложений**.

- 4 Если нужное наложение не отображается в окне **Список наложений**, щелкните **Загрузить наложение** и выберите файл наложения.



Если сохраненный файл наложения имеет внешний источник, вы можете также загрузить файл при доступе к этому окну загрузки наложения.

Для выбора файла щелкните **ОК**. Теперь файл отображается в окне **Список наложений** и его можно напечатать. Выберите наложение в окне **Список наложений**.



**5** При необходимости щелкните **Запрос наложения**. Если этот флажок установлен, то при каждой отправке документа на печать выводится запрос на печать наложения в документе.

Ответ **Да** на запрос означает, что выбранное наложение будет печататься с документом.

Ответ **Нет** на запрос отменяет печать наложения.

Если этот флажок не установлен, а наложение выбрано, оно будет печататься с документом автоматически.



**5** Щелкайте **ОК** или **Да** вплоть до начала печати.

Выбранное наложение будет загружено вместе с заданием печати и напечатано в документе.

**Примечание:** Разрешение документа наложения должно быть таким же, как разрешение документа, который печатается с этим наложением.

## Удаление страничного наложения

Вы можете удалить страничные наложения, которые больше не нужны.

**1** В диалоговом окне свойств принтера щелкните вкладку **Наложения**.

**2** Выберите наложение для удаления в окне **Список наложений**.

**3** Щелкните **Удалить наложение**.

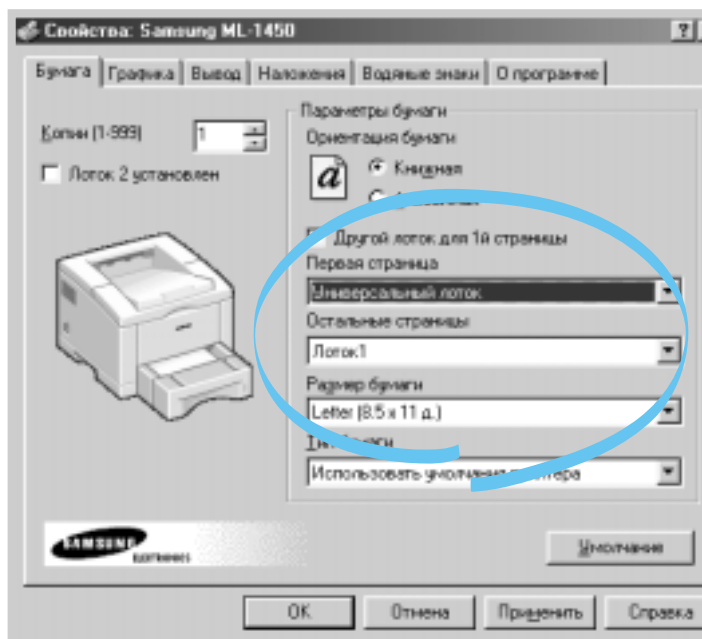
**4** Щелкайте **ОК** или **Да** вплоть до начала печати.

## Печать первой страницы на другой бумаге

**1** Для изменения параметров печати из приложения выполните доступ к свойствам принтера. Подробнее о доступе к свойствам принтера см. [стр. 5.2](#).

**2** Щелкните вкладку **Бумага** и щелкните **Другой лоток для 1й страницы**.

Если этот флажок установлен, функция включена, и диалоговое окно позволяет выбрать нужный источник бумаги для в полях **Первая страница** и **Остальные страницы** независимо. Если этот флажок не установлен, функция выключена.



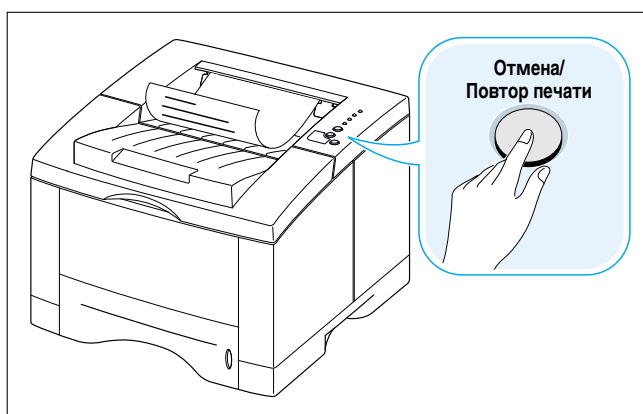
**3** Щелкните **ОК** для начала печати.

**Примечание:** Размер страницы для всех страниц задания печати должен быть одинаковым.

## Перепечатка последней страницы

В памяти принтера Samsung ML-1450 хранится последняя страница последнего задания печати. Если вы отменили задание печати вследствие замятия бумаги или из-за других неполадок и хотите узнать, какая страница была напечатана последней, имеет смысл перепечатать последнюю страницу.

Кратко нажмите кнопку **Отмена/Повтор печати** в режиме "Готов".



5

**Примечание:** Чтобы никто не мог перепечатать ваш документ, можно отключить функцию перепечатки в диалоговом окне свойств принтера. После отключения функции в свойствах принтера кнопка **Отмена/Повторная печать** на панели управления больше не выполняет операции перепечатки.

### Для отключения этой функции:

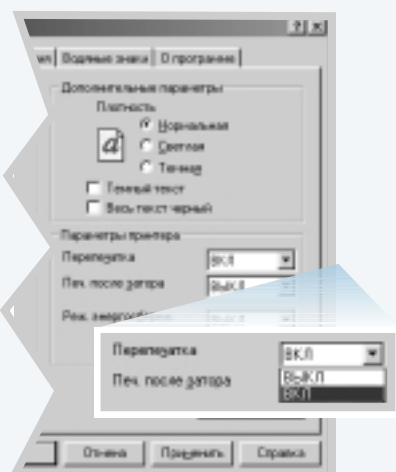
1. В меню **Пуск** выберите **Настройка**, а затем **Принтеры**.
2. Щелкните правой кнопкой мыши на значке принтера **Samsung ML-1450 Series** и выберите **Свойства**, чтобы открыть окно свойств.

3. На вкладке **Графика** выберите **ВЫКЛ** в раскрывающемся списке **Перепечатка**.

Если этот параметр выключен, вы не сможете перепечатывать последнюю страницу из панели управления принтером.

Если вы хотите перепечатать последнюю страницу из панели управления, следует выбрать **ВКЛ** в списке.

4. Щелкните **ОК**.



Глава

# 6

## **Обслуживание принтера**

В этой главе приведены рекомендации по обслуживанию кассеты с тонером и обслуживанию принтера.

Глава содержит следующие разделы:

- ◆ Обслуживание кассеты с тонером
- ◆ Чистка принтера

# Обслуживание кассеты с тонером

## Хранение кассеты с тонером

Чтобы добиться наилучших результатов при использовании кассеты с тонером, выполняйте следующие указания.

- Извлекайте кассету с тонером из упаковки только непосредственно перед использованием. Срок хранения кассеты в нераспечатанной упаковке составляет около двух лет. Срок хранения кассеты в распечатанной упаковке составляет около шести месяцев
- Не перезаряжайте кассету. **Гарантия на принтер не обеспечивает повреждений, вызванных использованием перезаряженных кассет.**
- Храните кассеты с тонером в тех же условиях, что и принтер.
- Удаляйте кассету с тонером из принтера только для ее замены, чистки или устранения замятия бумаги. Вставляйте кассету на место немедленно.
- Во избежание повреждения кассеты с тонером не подвергайте ее воздействию солнечного света более чем на несколько минут.

6

## Срок службы кассеты с тонером

Срок службы кассеты с тонером зависит от количества тонера, расходуемого на задания печати. При печати текста с заполнением 5% новой кассеты с тонером хватает в среднем на 6000 страниц (кассеты, поставляемой с принтером, хватает в среднем на 3000 страниц).

## Переработка кассеты с тонером

После того, как вы установили новую кассету с тонером (см. [стр. 2.3](#)), выполните инструкции, находящиеся в коробке кассеты с тонером, для переработки старой кассеты.

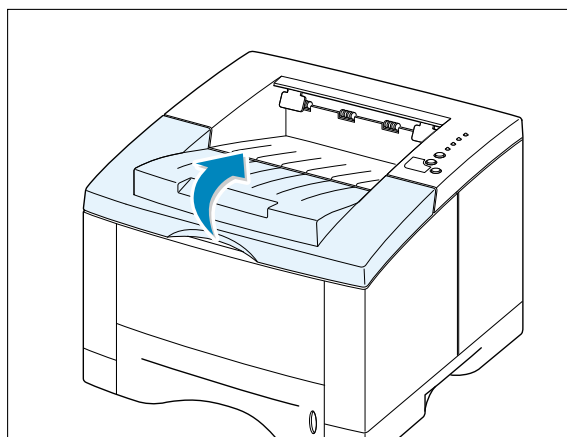
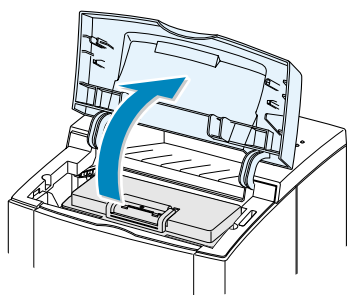
## Экономия тонера

Для включения экономии тонера нажмите кнопку **Режим экономии тонера** на панели управления принтером. Кнопка загорится. Вы также можете включить **Режим экономии тонера** в свойствах принтера. Смотрите раздел “Использование режима экономии тонера” на [стр. 5.6](#). Выбор этого параметра позволяет продлить срок службы кассеты с тонером и сократить стоимость печати одной страницы, но ухудшает качество печати.

## Перераспределение тонера

Когда тонер заканчивается, на напечатанной странице могут появляться тусклые или светлые области. Возможно, вам удастся несколько улучшить качество печати посредством перераспределения тонера. Процедуры, описанные ниже, помогут вам закончить текущее задание печати, не заменяя кассету с тонером.

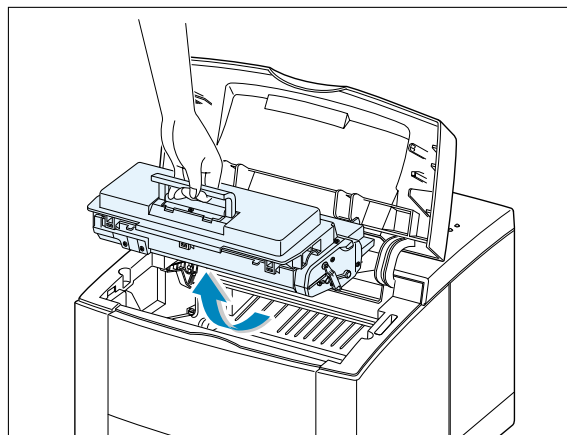
- 1 Откройте верхнюю крышку.



- 2 Извлеките кассету с тонером из принтера.

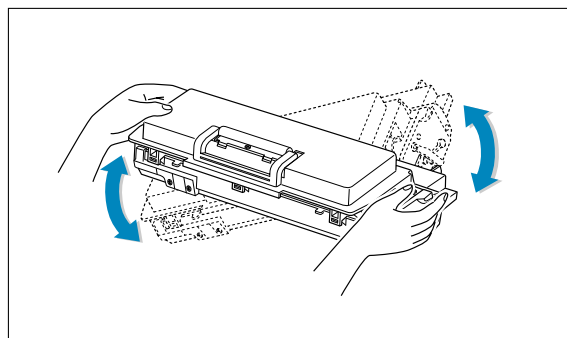
### ОСТОРОЖНО:

- Избегайте проникновения внутрь принтера. **Область закрепления может быть горячей.**
- Во избежание повреждения кассеты с тонером **не подвергайте ее воздействию солнечного света** более чем на несколько минут.

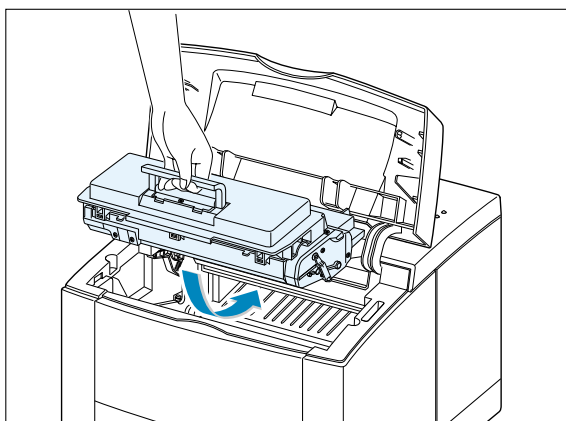


- 3 Осторожно потрясите кассету с тонером из стороны в сторону пять или шесть раз для перераспределения тонера.

**Примечание:** При попадании тонера на одежду удалите его сухой тряпкой и промойте одежду в холодной воде. **Горячая вода заносит тонер в ткань.**

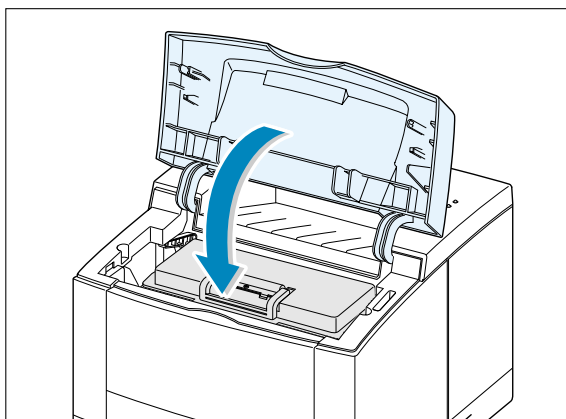


- 4** Вставьте кассету с тонером в принтер.  
Убедитесь, что кассета плотно встала на место.



6

- 5** Плотно закройте крышку.



**Если печать по-прежнему светлая**

Удалите старую кассету с тонером и установите новую кассету. См. “Установка кассеты с тонером” на [стр. 2.3](#).

# Чистка принтера

Для поддержания высокого качества печати выполняйте следующие процедуры чистки при каждой замене кассеты с тонером или при ухудшении качества печати. По мере возможности не допускайте попадания в принтер пыли и грязи.

## Примечания:

- Не используйте летучие средства на основе аммиака или летучие растворители (например, разбавитель) при чистке принтера или даже вблизи него. Это может повредить принтер.
- При чистке внутри принтера старайтесь не прикасаться к роллеру передачи (расположенному под кассетой с тонером). Жир с ваших пальцев может ухудшить качество печати.

## Чистка внешних поверхностей

Протирайте внешние поверхности принтера мягкой и чистой тряпкой, не содержащей хлопка. Вы можете слегка смочить тряпку в воде, но при этом не допускайте попадания воды на принтер или ее протекания внутрь принтера.

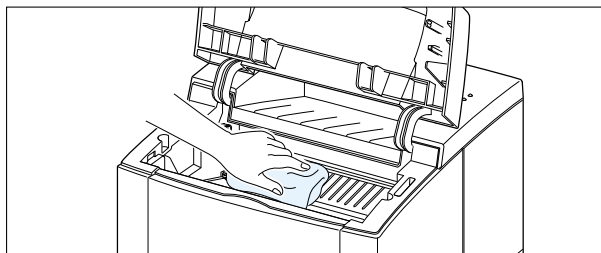
## Чистка внутри принтера

Во время печати внутри принтера скапливаются фрагменты бумаги, частицы тонера и пыль. Эти скопления могут вызвать ухудшение качества печати (например, появление пятен или подтеков тонера). Чистка внутри принтера позволяет устранить или сократить эти неполадки.

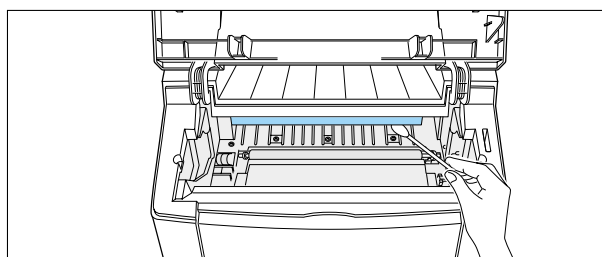
### Чистка внутри принтера

**Примечание:** Во избежание повреждения кассеты с тонером не подвергайте ее воздействию солнечного света более чем на несколько минут. При необходимости накройте ее листом бумаги. Кроме того, не прикасайтесь к черному роллеру передачи внутри принтера. Этим вы можете повредить принтер.

- 1** Выключите принтер, отсоедините сетевой шнур и дождитесь, пока принтер остынет.
- 2** Откройте верхнюю крышку и выньте кассету с тонером.
- 3** Сухой тряпкой, не содержащей хлопка, удалите пыль и брызги тонера из области кассеты с тонером и из полости кассеты с тонером.



- 4 Найдите длинную стеклянную полосу (LSU) в верхней части отсека кассеты и осторожно протрите стекло. Проверьте, не стал ли хлопок черным от грязи.

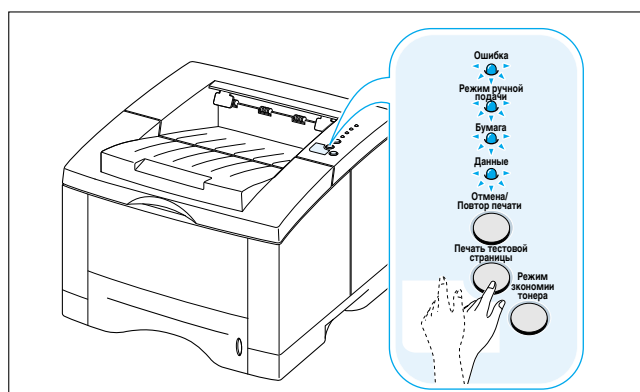


- 5 Вставьте кассету с тонером на место и закройте верхнюю крышку. Затем включите принтер.

## Печать листа очистки

С помощью печати листа очистки можно очистить барабан внутри кассеты с тонером. Используйте печать листа очистки при появлении размытых, блеклых или грязных печатных страниц. Результатом этой операции является страница с фрагментами тонера, которую следует выбросить.

- 1 Убедитесь в том, что принтер включен и находится в состоянии готовности, а бумага загружена в лоток.
- 2 Нажмите и удерживайте кнопку **Печать тестовой страницы** на панели управления около десяти секунд до тех пор, пока все индикаторы на панели управления не будут гореть постоянно, а затем отпустите кнопку.



- 3 Принтер автоматически подбирает лист бумаги из лотка и печатает лист очистки, на котором остаются частицы пыли или тонера.

6



Глава

# 7

## **Устранение неполадок**

В этой главе приведены полезные сведения по мерам, которые следует принимать в случае ошибок принтера. В главе содержится информация по следующим темам:

- ◆ Контрольный список устранения неполадок
- ◆ Устранение общих неполадок печати
- ◆ Печать специальных страниц
- ◆ Устранение замятий бумаги
- ◆ Устранение неполадок, связанных с качеством печати
- ◆ Работа с сообщениями об ошибках
- ◆ Общие неполадки ОС Windows
- ◆ Общие неполадки ОС Macintosh
- ◆ Устранение ошибок PS

# Контрольный список устранения неполадок

Если принтер работает неправильно, просмотрите следующий контрольный список. Если принтер не выполняет какой-либо шаг, выполните соответствующие предложения по устранению неполадок.

Проверка	Решение
Убедитесь, что индикатор <b>Данные</b> на панели управления включен.	<ul style="list-style-type: none"><li>• Если индикаторы не включены, проверьте соединение сетевого шнура. Проверьте выключатель питания. Проверьте источник питания, включив принтер в другую розетку.</li><li>• Если другие индикаторы включены, см. «Работа с сообщениями об ошибках» на <a href="#">стр. 7.22</a>.</li></ul>
Нажмите кнопку <b>Печать тестовой страницы</b> для печати пробной страницы и убедитесь в том, что принтер правильно подает бумагу. См <a href="#">стр. 7.6</a> .	<ul style="list-style-type: none"><li>• Если пробная страница не печатается, проверьте бумагу в лотке.</li><li>• При замятии бумаги см. «Устранение замятий бумаги» на <a href="#">стр. 7.7</a>.</li><li>• Если на панели управления горит индикатор <b>Ошибка</b>, см. «Работа с сообщениями об ошибках» на <a href="#">стр. 7.22</a>.</li></ul>
Проверьте, правильно ли напечатана пробная страница.	При низком качестве печати см. «Устранение неполадок, связанных с качеством печати» на <a href="#">стр. 7.16</a> .
Напечатайте короткий документ из приложения, чтобы проверить, что компьютер и принтер соединены и правильно обмениваются данными.	<ul style="list-style-type: none"><li>• Если страница не печатается, проверьте кабель, соединяющий принтер и компьютер.</li><li>• Проверьте в очереди печати или в буфере (монитор печати в ОС Mac), не приостановлен ли принтер.</li><li>• Проверьте в приложении, используется ли правильный драйвер принтера и коммуникационный порт. Если печать страницы прерывается при выполнении задания, см. «Устранение общих неполадок печати» на <a href="#">стр. 7.2</a>.</li></ul>
Если с помощью контрольного списка неполадки принтера устранить не удастся, просмотрите следующие разделы по устранению неполадок.	<ul style="list-style-type: none"><li>• «Устранение общих неполадок печати» на <a href="#">стр. 7.2</a>.</li><li>• «Работа с сообщениями об ошибках» на <a href="#">стр. 7.22</a>.</li><li>• «Общие неполадки ОС Windows» на <a href="#">стр. 7.25</a>.</li><li>• «Общие неполадки ОС Macintosh» на <a href="#">стр. 7.26</a>.</li><li>• «Устранение ошибок PS» на <a href="#">стр. 7.28</a>.</li></ul>

7

# Устранение общих неполадок печати

При возникновении неполадок в работе принтера серии ML-1450 смотрите предлагаемые решения в таблице ниже.

Неполадка	Возможная причина	Решение
Принтер не печатает.	В принтер не подается электропитание.	Если лампочки горят, проверьте подключение сетевого шнура. Проверьте выключатель и источник питания.
	Принтер не выбран в качестве принтера по умолчанию.	Выберите <b>Samsung ML-1450 Series</b> или <b>Samsung ML-1450 Series PS</b> в качестве принтера по умолчанию.
	Проверьте принтер на следующие неполадки:	<ul style="list-style-type: none"><li>• Крышка принтера не закрыта.</li><li>• Произошло замятие бумаги.</li><li>• Не загружена бумага.</li><li>• Не установлена кассета с тонером.</li><li>• Произошла системная ошибка принтера.</li></ul> Обратитесь в службу ремонта.
	Возможно, принтер находится в режиме ручной подачи и в нем нет бумаги (индикаторы <b>Режим ручной подачи бумаги</b> и <b>Данные</b> мигают).	Добавьте бумагу в универсальный лоток и нажмите кнопку <b>Печать тестовой страницы</b> на панели управления принтером.
	Кабель между компьютером и принтером подсоединен ненадежно.	Отсоедините кабель принтера и вновь подсоедините его.
	Кабель, соединяющий компьютер с принтером, неисправен.	Если возможно, подсоедините кабель к исправному компьютеру и напечатайте задание. Можно также попытаться использовать другой кабель принтера.
	Неверная настройка порта.	Проверьте настройки принтера в ОС Windows и убедитесь, что задание печати отправляется в правильный порт (например, LPT1). Если компьютер имеет несколько портов, убедитесь, что принтер подсоединен к правильному порту.

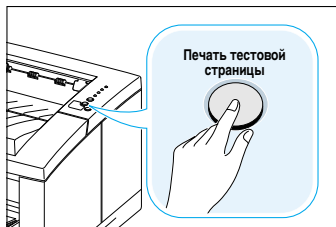
Неполадка	Возможная причина	Решение
Принтер не печатает (продолжение).	Возможно, принтер сконфигурирован неверно.	Проверьте свойства принтера и убедитесь, что все параметры печати установлены правильно.
	Возможно, драйвер принтера установлен неверно.	Удалите драйвер принтера и переустановите его. Попробуйте напечатать пробную страницу.
	Принтер неисправен.	Проверьте по индикаторам на панели управления, что принтер не сообщает о системной ошибке.
Принтер выбирает материал не из того источника бумаги.	Возможно, источник бумаги в свойствах принтера указан неверно.	В многих приложениях выбор источника бумаги находится на вкладке <b>Бумага</b> в свойствах принтера. Выберите правильный источник бумаги.
Бумага не подается в принтер.	Бумага загружена неправильно.	Удалите бумагу из лотка и перезагрузите правильно.
	Во лотке слишком много бумаги.	Удалите лишнюю бумагу из лотка.
	Бумага слишком толстая.	Используйте только бумагу, соответствующую характеристикам, необходимым для принтера.
Задание печати выполняется очень медленно.	Задание печати очень сложное.  Принтер не может печатать со скоростью больше 14 страниц в минуту, даже если добавлена дополнительная память.	Упростите страницу или попробуйте изменить параметры качества печати. При частом возникновении этой неполадки нарастите память принтера.
	Если используется ОС Windows 9x/Me, возможно, неправильно установлены параметры буферизации печати.	В меню <b>Пуск</b> выберите <b>Параметр и Принтеры</b> . Щелкните правой кнопкой значок принтера "Samsung ML-1450", выберите <b>Свойства</b> , щелкните вкладку <b>Сведения</b> и нажмите кнопку <b>Очередь</b> . Выберите необходимые параметры буферизации.

## Устранение общих неполадок печати

Неполадка	Возможная причина	Решение
Задание печати выполняется очень медленно (продолжение).	Возможно, в компьютере не хватает оперативной памяти (ОЗУ).	Установите дополнительную оперативную память (ОЗУ) в компьютер. См. "Модули SIMM памяти и PostScript" на <a href="#">стр. E.2</a> .
Половина страницы пустая.	Слишком сложный макет страницы.	Если возможно, упростите макет страницы и удалите всю ненужную графику из документа. Установите дополнительную память. См. "Модули SIMM памяти и PostScript" на <a href="#">стр. E.2</a> .
	Возможно, неверно указана ориентация страницы.	Измените ориентацию страницу в приложении.
	Размер бумаги и параметры размера бумаги не совпадают.	Убедитесь, что размер бумаги в параметрах печати соответствует размеру бумаги, загруженной в лоток.
Бумага постоянно заминается.	В лотке слишком много бумаги.	Удалите лишнюю бумагу из лотка. При печати на специальных материалах загружайте их в универсальный лоток.
	Используется неправильный тип бумаги.	Используйте только бумагу, отвечающую характеристикам, необходимым для принтера.
	Используется неправильный метод вывода.	Такие материалы, как толстая бумага, не должны печататься с помощью стандартного лотка для вывода лицевой стороной вниз. Используйте задний лоток для вывода лицевой стороной вверх.
	Возможно, в принтере скопилось грязь.	Откройте переднюю крышку и удалите грязь.

Неполадка	Возможная причина	Решение
Принтер печатает, но текст неправильен, искажен или незавершен.	Кабель принтера ослаб или неисправен.	Отсоедините и присоедините кабель принтера. Попробуйте напечатать задание, которое вы уже успешно напечатали. Если возможно, подсоедините кабель и принтер к другому компьютеру и попробуйте напечатать надежное задание. Наконец, попробуйте заменить кабель принтера.
	Выбран неверный драйвер принтера.	Убедитесь в том, что в приложении в меню выбора принтера выбран именно ваш принтер.
	Приложение работает неправильно.	Попробуйте напечатать задание из другого приложения.
	Операционная система неисправна.	При печати из ОС Windows (любой версии) запустите сеанс Dos и проверьте работоспособность с помощью следующей команды: после подсказки C:\ введите <b>Dir LPT1</b> , затем нажмите <b>Enter</b> (предполагается, что принтер подсоединен к LPT1). Выйдите из Windows и перезагрузите компьютер. Выключите принтер, а затем включите его вновь.
Страницы печатаются, но они пустые.	Кассета с тонером неисправна, или в ней кончился тонер.	Замените кассету с тонером.
	Возможно, герметизирующая лента все еще находится в кассете с тонером.	Выньте кассету с тонером и вытащите из нее герметизирующую ленту. Установите кассету с тонером на место и напечатайте пробную страницу.
	Возможно, в файле имеются пустые страницы.	Проверьте файл и убедитесь, что в нем нет пустых страниц.
	Возможно, неисправны контроллер или плата.	Обратитесь в бюро ремонта.

## Печать специальных страниц



В памяти принтера хранятся специальные страницы, которые помогут вам диагностировать неполадки принтера и узнать о них подробнее.

Чтобы напечатать эти специальные страницы, нажмите кнопку **Печать тестовой страницы** на панели управления принтером. Принтер должен находиться в режиме готовности.

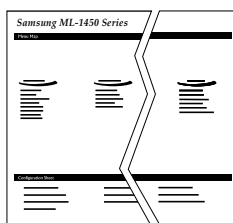
### Пробная страница



Печать пробной страницы поможет проверить правильность работы принтера.

Нажмите и удерживайте кнопку **Печать тестовой страницы** около двух секунд, пока индикаторы панели управления не начнут медленно мигать.

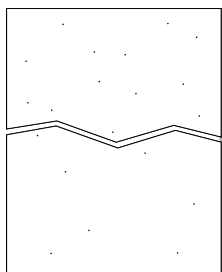
### Лист конфигурации



В листе конфигурации перечислены многие текущие параметры и свойства принтера.

Для печати листа конфигурации нажмите и удерживайте кнопку **Печать тестовой страницы** около шести секунд, пока индикаторы панели управления не начнут быстро мигать.

### Лист очистки



Печать листа очистки чистит барабан кассеты с тонером. Используйте при появлении размытых, блеклых или грязных распечаток.

Нажмите и удерживайте кнопку **Печать тестовой страницы** около 10 секунд, пока индикаторы панели управления не станут гореть постоянно. Выбросьте пустую страницу, оставшуюся после очистки.

**Примечание:** Очистка кассеты с тонером занимает некоторое время. Для остановки печати **выключите принтер**.

# Устранение замятий бумаги

Иногда во время заданий печати происходят замятия бумаги. Ниже указаны некоторые причины замятий.

- Лоток с бумагой загружен неправильно или переполнен.
- Лоток с бумагой выдвинут во время задания печати.
- Верхняя крышка открыта во время задания печати.
- Использована бумага, не соответствующая характеристикам. См. раздел “Характеристики бумаги” на [стр. A.2](#).
- Использована бумага, размеры которой находятся вне допустимого диапазона. См. раздел “Характеристики бумаги” на [стр. A.2](#).

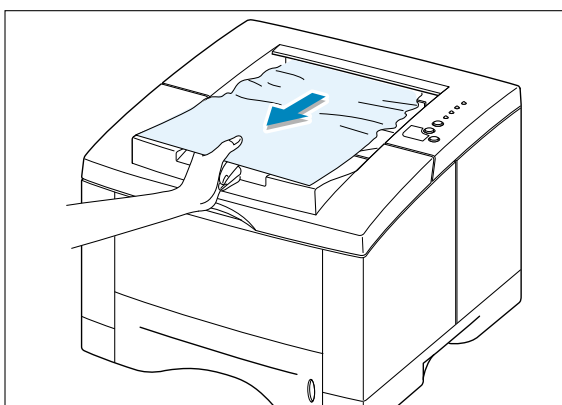
При возникновении замятия бумаги индикаторы **Бумага** и **Ошибка** продолжают гореть на панели управления. Найдите и удалите замятую бумагу. Если место замятия не очевидно, посмотрите внутри принтера.

## Область вывода

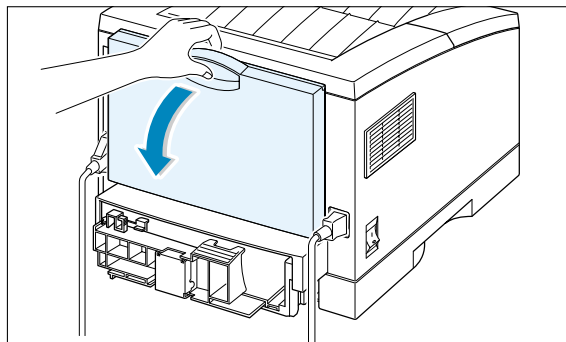
7

**Примечание:** Замятия бумаги в этой области могут вызываться попаданием частиц тонера на страницу. Если тонер попал на вашу одежду, смойте его холодной водой, так как горячая вода заносит тонер в ткань.

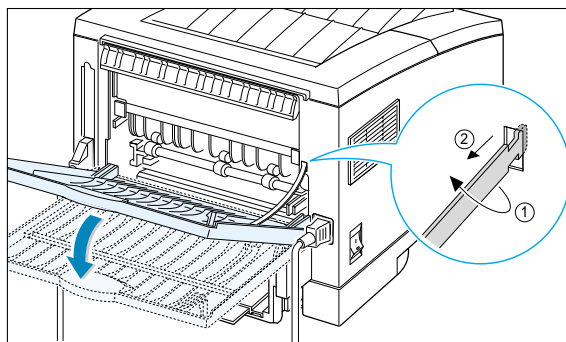
- 1 Если бумага почти полностью видна в верхнем выводном лотке, осторожно вытащите застрявшую бумагу из принтера.



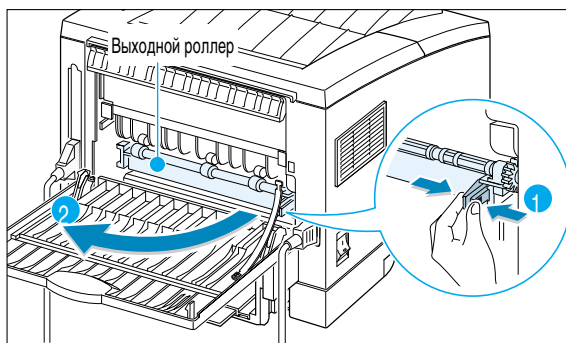
- 2** Если замятая бумага не видна, или при вытаскивании бумаги вы чувствуете сопротивление, откройте задний выводной лоток.



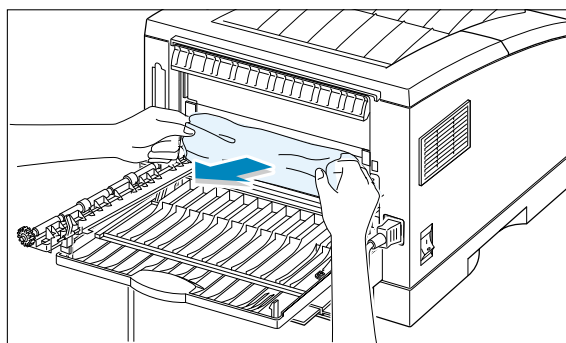
- 3** Удалите стопор, крепящий задний выводной лоток, и опустите лоток вниз так, чтобы он открылся под углом 90 градусов.



- 4** Если при вытаскивании бумаги вы чувствуете сопротивление, зажмите ручку с правой стороны выходного ролика **1**, а затем потяните ролик в направлении, указанном стрелкой **2**.

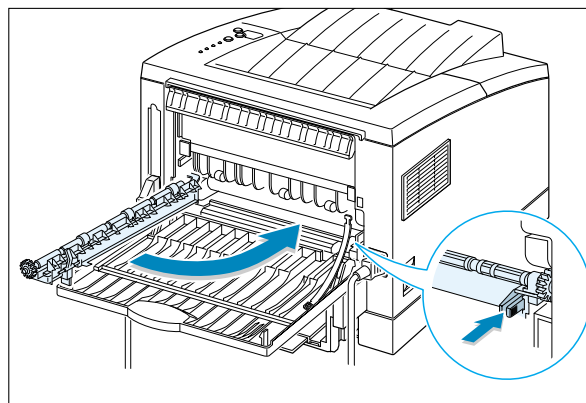


- 5** Удалите замятую бумагу.

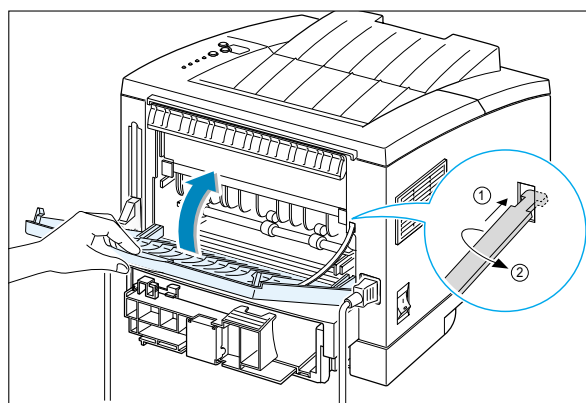


- 6** Установите на место выходной роллер.

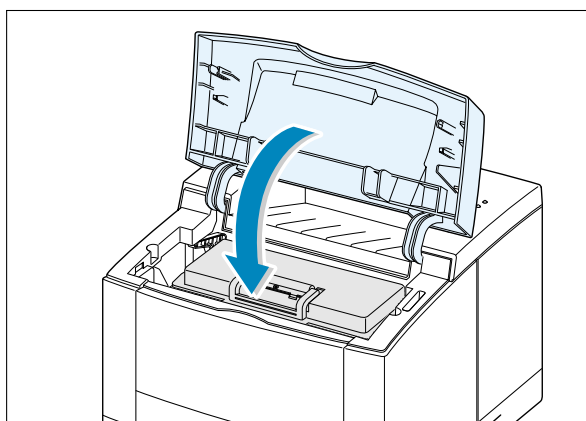
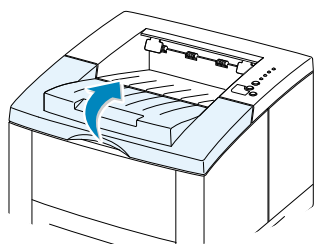
**Убедитесь, что вы защелкнули правый конец выходного роллера при его вставке на место.** Если вы этого не сделаете, система принтера определит, что крышка принтера открыта, или что произошла ошибка фюзера, и на панели управления загорится индикатор **Ошибка**.



- 7** Установите стопор на место и закройте задний выводной лоток.



- 8** Для возобновления печати откройте верхнюю крышку принтера, а затем опять закройте ее.

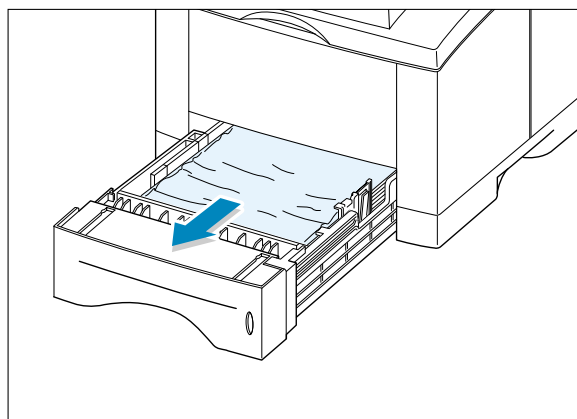


**Примечание:** Если индикаторы **Бумага** и **Ошибка** не выключаются, внутри принтера осталась замятая бумага. Загляните в область ввода и внутрь принтера.

## Область ввода

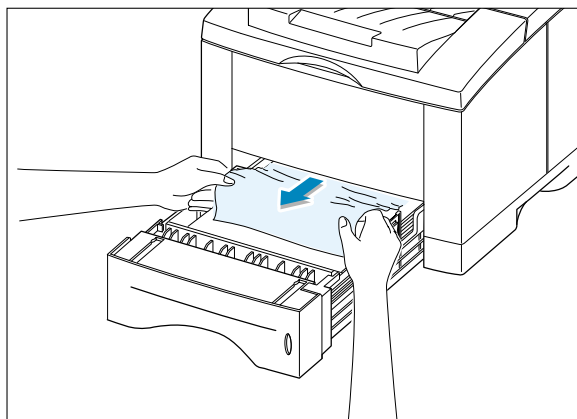
**Примечание:** Если бумага попала в область кассеты с тонером, выполните инструкции на [стр. 7.12](#). Такие замятия легче устранять изнутри принтера, чем из области ввода бумаги.

- 1** Выдвиньте Лоток 1 для обнаружения замятой бумаги.

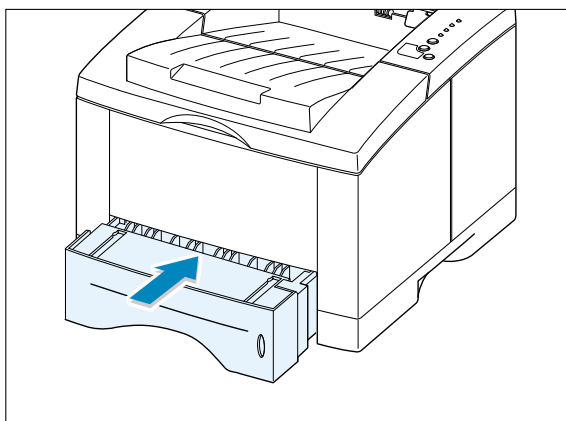


- 2** Удалите всю замятую бумагу из лотка, потянув ее за видимый край. Убедитесь, что вся бумага выровнена в лотке соответствующим образом.

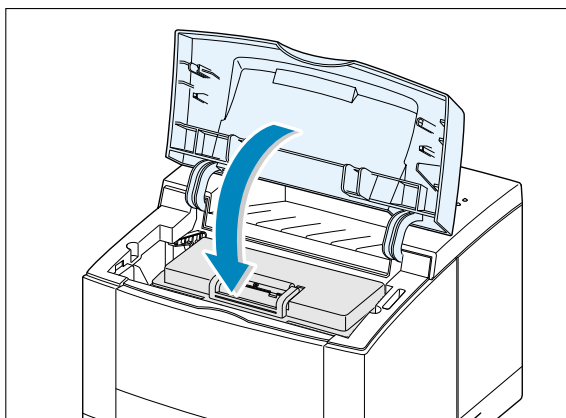
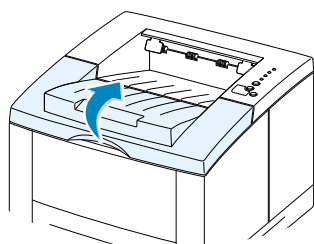
**Примечание:** Если бумага замялась в области подачи бумаги, и к ней нет доступа изнутри принтера, извлеките Лоток 1 из принтера и осторожно вытащите замятую бумагу из принтера.



- 3 Вставьте лоток назад в принтер.



- 4 Для возобновления печати откройте верхнюю крышку принтера, а затем опять закройте ее.



**Примечание:** Если индикаторы **Бумага** и **Ошибка** не выключаются, внутри принтера осталась замятая бумага. Загляните внутрь принтера.

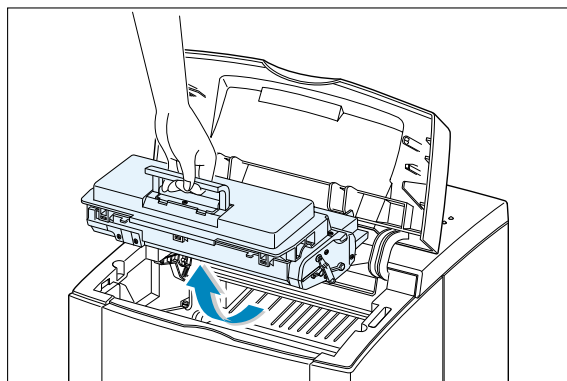
7

## Внутри принтера

**Примечание:** Замятия бумаги в этой области могут вызываться попаданием частиц тонера на страницу. Если тонер попал на вашу одежду, смойте его холодной водой, так как горячая вода заносит тонер в ткань.

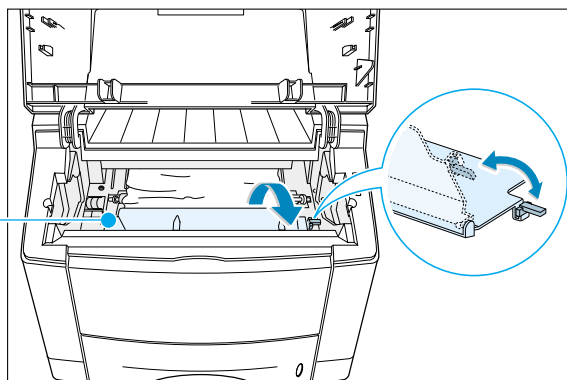
- 1 Откройте верхнюю крышку и извлеките кассету с тонером.

**ОСТОРОЖНО:** Во избежание повреждения кассеты с тонером не подвергайте ее воздействию солнечного света более чем на несколько минут. Положите лист бумаги на кассету с тонером, чтобы защитить ее, пока она находится вне принтера.

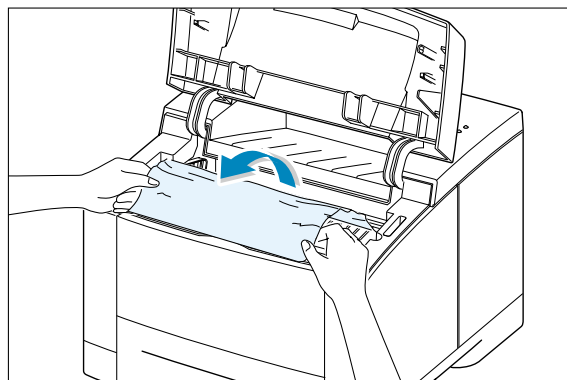


- 2 Осторожно поднимите направляющую подачи.

Направляющая подачи

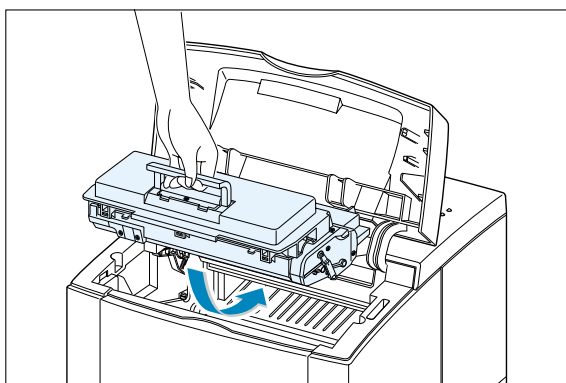


- 3 Осторожно потяните бумагу на себя для ее удаления из принтера.

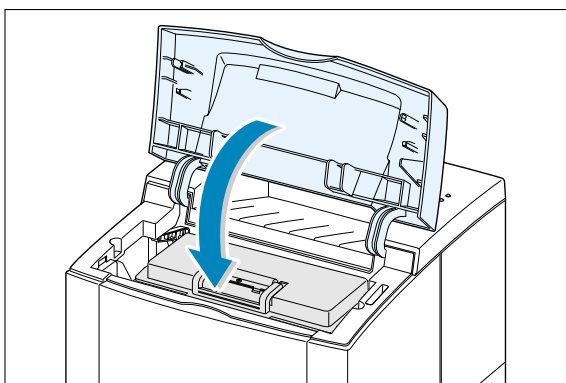


- 4 Переверните вниз направляющую подачи и установите кассету с тонером на место.

**Примечание:** Если кассету с тонером трудно установить на место, убедитесь, что направляющая подачи была перевернута в нужное положение вниз.



- 5 Закройте верхнюю крышку. Печать можно возобновить.

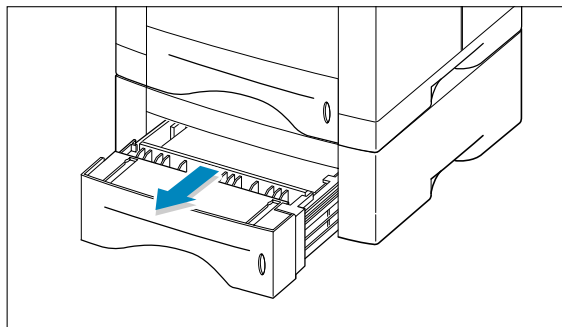


7

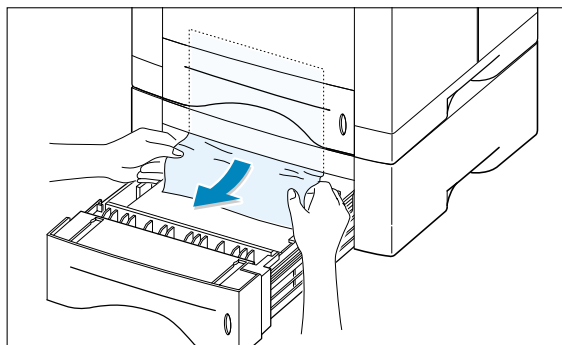
**Примечание:** Если установлен дополнительный Лоток 2, и вы не можете найти место замятия бумаги в области вывода, ввода или внутри принтера, замятие бумаги, возможно, произошло в дополнительном Лотке 2. Об устранении замятия бумаги в дополнительном лотке смотрите на [следующей странице](#).

## В дополнительном Лотке 2

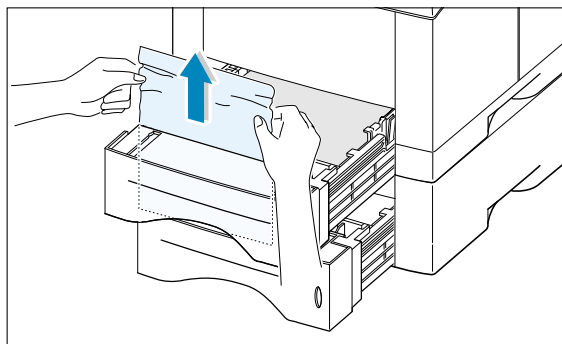
- 1 Выдвиньте дополнительный Лоток 2 из принтера.



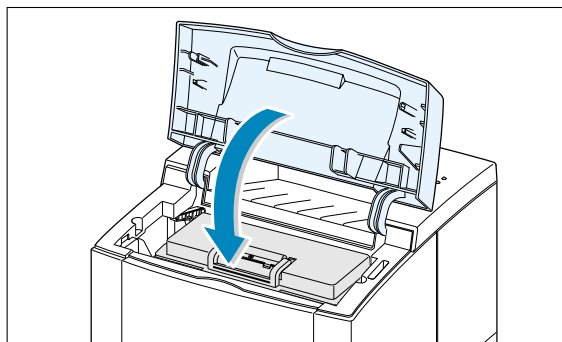
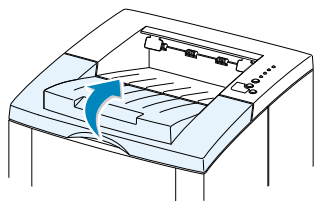
- 2 Если вы видите замятую бумагу, удалите ее из лотка.



- 3 Если вы не можете найти замятую бумагу в Лотке 2, Выдвиньте верхний Лоток 1 наполовину из принтера и удалите бумагу, как показано на рисунке справа.



- 4 Вдвиньте лотки назад в принтер. Откройте верхнюю крышку, а затем опять закройте ее. Печать можно возобновить.



## Как избежать замятий бумаги

В большинстве случаев замятий можно избежать, выбирая правильный тип бумаги и правильно ее загружая. При возникновении замятий бумаги выполните процедуры, описанные в разделе “Устранение замятий бумаги” на [стр. 7.7](#). При частых замятиях убедитесь в том, что вы выполняете следующие рекомендации по предотвращению замятий.

- Выполните процедуры, описанные в разделе “**Загрузка бумаги**” на [стр. 2.5](#) для правильной загрузки бумаги. Убедитесь, что регулируемые направляющие расположены правильно.
- Не перегружайте лотки для бумаги. Убедитесь в том, что уровень бумаги ниже метки емкости лотка на внутренней части лотка для бумаги.
- Не выдвигайте лоток для бумаги при выполнении заданий печати.
- Разомните, разложите веером и распрямите бумагу перед загрузкой.
- Не загружайте стопки наклеек или диапозитивов в Лоток 1. Наклейки или диапозитивы должны подаваться в принтер с помощью универсального лотка.
- Не загружайте складчатую, мятую, влажную или сильно скрученную бумагу.
- Не смешивайте различные типы бумаги в лотке для бумаги.
- Используйте только рекомендованные материалы для печати. См раздел “Характеристики бумаги” на [стр. A.2](#).
- Убедитесь, что сторона, рекомендованная для печати, направлена вниз при загрузке бумаги в Лоток 1 или в дополнительный Лоток 2 и вверх при загрузке в универсальный лоток.
- Соблюдайте условия хранения материалов для печати.



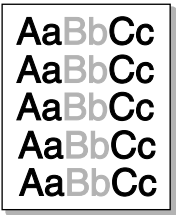
# Устранение неполадок, связанных с качеством печати

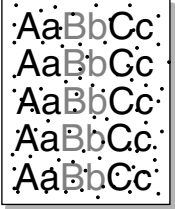
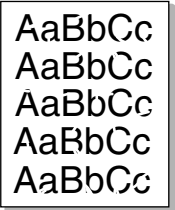
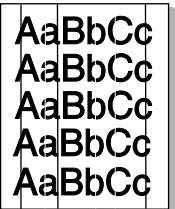
## Контрольный список качества печати

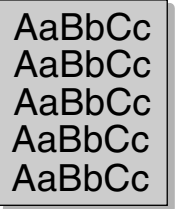
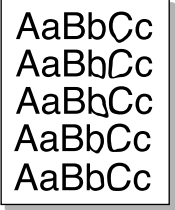
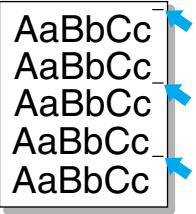
Общие неполадки, связанные с качеством печати, можно устранить с помощью следующего контрольного списка.

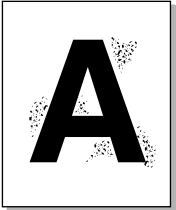
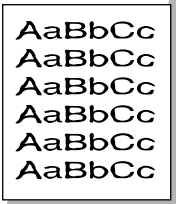
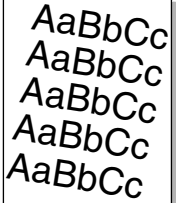
- Проверьте свойства принтера и убедитесь в том, что используется самое высокое качество печати (см. [стр. 5.18](#)).
- Перераспределите тонер в кассете с тонером (см. [стр. 6.2](#)).
- Прочистите принтер внутри (см. [стр. 6.4](#)).
- Настройте разрешение печати в свойствах принтера (см. [стр. 5.18](#)).
- Убедитесь в том, что режим экономии тонера отключен (см. [стр. 5.6](#)).
- Устраните общие неполадки печати (см. [стр. 7.2](#)).
- Установите новую кассету с тонером и проверьте качество печати (см. [стр. 2.3](#)).

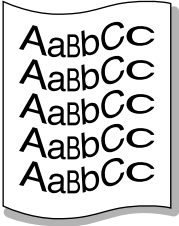
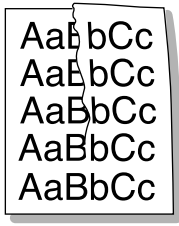
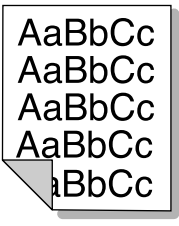
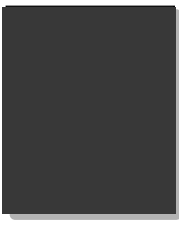
## Устранение неполадок, связанных с качеством печати

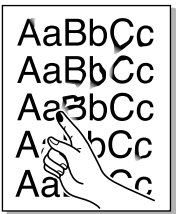
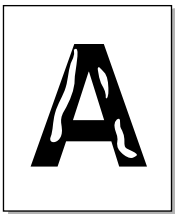
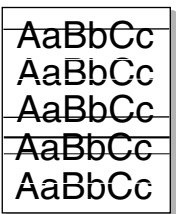
Неполадка	Решение
<p><b>Светлая или блеклая печать</b></p> 	<p>На странице появляется вертикальная белая полоса или блеклая область:</p> <ul style="list-style-type: none"><li>• Запас тонера на исходе. Можно ненадолго продлить срок службы кассеты с тонером. См. “Перераспределение тонера” на <a href="#">стр. 6.2</a>. Если это не улучшает качество печати, установите новую кассету с тонером.</li><li>• Возможно, бумага не отвечает характеристикам (например, бумага слишком влажная или слишком грубая). См. “Характеристики бумаги” на <a href="#">стр. A.2</a>.</li><li>• Если вся страница слишком светлая, значит, установлено слишком светлое разрешение печати, или же включен режим экономии тонера. Настройте разрешение печати и режим экономии тонера в свойствах принтера. См. <a href="#">стр. 5.18</a>.</li><li>• Сочетание блеклых областей и пятен может означать, что кассета с тонером требует чистки. См. “Чистка принтера” на <a href="#">стр. 6.4</a>.</li><li>• Возможно, загрязнена поверхность LSU внутри принтера. Прочистите LSU (см. <a href="#">стр. 6.5</a>).</li></ul>

Неполадка	Решение
<p><b>Брызги тонера</b></p> 	<ul style="list-style-type: none"> <li>• Возможно, бумага не отвечает характеристикам (например, бумага слишком влажная или слишком грубая). См. “Характеристики бумаги” на <a href="#">стр. A.2</a>.</li> <li>• Возможно, загрязнен роллер передачи. См. “Чистка внутри принтера” на <a href="#">стр. 6.4</a>.</li> <li>• Возможно, тракт бумаги требует чистки. См. “Чистка внутри принтера” на <a href="#">стр. 6.4</a>.</li> </ul>
<p><b>Исчезновение точек растра на светлых участках</b></p> 	<p>Если на странице нерегулярно появляются блеклые, обычно округлые области:</p> <ul style="list-style-type: none"> <li>• Возможно, поврежден один лист бумаги. Попробуйте перепечатать задание.</li> <li>• Содержание влаги в бумаге неравномерно, или же на поверхности бумаги имеются пятна влаги. Попробуйте использовать другой сорт бумаги. См. “Характеристики бумаги” на <a href="#">стр. A.2</a>.</li> <li>• Некачественная партия бумаги. Из-за технологических дефектов некоторые области бумаги не принимают тонера. Попробуйте другой вид или сорт бумаги.</li> <li>• Возможно, неисправна кассета с тонером. См. “Повторяющиеся вертикальные дефекты” на <a href="#">стр. 7.18</a>.</li> <li>• Если эти меры не устраняют неполадки, обратитесь в бюро ремонта.</li> </ul>
<p><b>Вертикальные линии</b></p> 	<p>Если на странице появляются черные вертикальные линии:</p> <ul style="list-style-type: none"> <li>• Вероятно, поцарапан фоточувствительный барабан внутри кассеты с тонером. Установите новую кассету с тонером.</li> </ul> <p>Если на странице появляются белые вертикальные линии:</p> <ul style="list-style-type: none"> <li>• Возможно, загрязнена поверхность LSU внутри принтера. Прочистите LSU (см. <a href="#">стр. 6.5</a>).</li> </ul>

Неполадка	Решение
<p><b>Серый фон</b></p> 	<p>Если затемнение фона тонером становится слишком заметным, неполадку помогут устранить следующие меры:</p> <ul style="list-style-type: none"> <li>• Перейдите на листы меньшей плотности. См. “Характеристики бумаги” на <a href="#">стр. А.2</a>.</li> <li>• Проверьте среду, в которой работает принтер. В условиях очень низкой или очень высокой влажности (выше, чем 80% отн. влажн.) степень затемнения фона может возрасти.</li> <li>• Установите новую кассету с тонером.</li> </ul>
<p><b>Пятна тонера</b></p> 	<ul style="list-style-type: none"> <li>• Прочистите принтер внутри. См. “Чистка внутри принтера” на <a href="#">стр. 6.4</a>.</li> <li>• Проверьте тип и качество бумаги. См. “Характеристики бумаги” на <a href="#">стр. А.2</a>.</li> <li>• Попробуйте установить новую кассету с тонером.</li> </ul>
<p><b>Повторяющиеся вертикальные дефекты</b></p> 	<p>Если пятна на печатной стороне листа появляются регулярно и с одинаковыми интервалами:</p> <ul style="list-style-type: none"> <li>• Возможно, повреждена кассета с тонером. Если повторяющиеся пятна появляются на странице через каждые 95 мм или 38 мм, напечатайте несколько раз лист очистки, чтобы очистить кассету (см. <a href="#">стр. 6.5</a>). Если неполадку устранить не удастся, установите новую кассету с тонером.</li> <li>• Некоторые части принтера могут быть испачканы тонером. Если эти дефекты появляются на оборотной стороне страницы, неполадка, вероятно, исчезнет через несколько страниц.</li> <li>• Возможно, поврежден блок закрепления. Обратитесь в бюро ремонта.</li> </ul>

Неполадка	Решение
<p><b>Разбрызгивание на фоне</b></p> 	<p>Разбрызгивание на фоне возникает вследствие попадания частиц тонера на печатную страницу.</p> <ul style="list-style-type: none"> <li>• Возможно, использована слишком влажная бумага. Попробуйте печатать на бумаге из другой пачки. Не открывайте упаковки бумаги прежде, чем нужно, чтобы бумага не впитала слишком много влаги из воздуха.</li> <li>• Если разбрызгивание на фоне появляется на конверте, измените макет таким образом, чтобы избежать печати на областях с перекрывающимися швами на обратной стороне. Печать на швах может вызывать эту неполадку.</li> <li>• Если разбрызгивание на фоне покрывает всю поверхность печатной страницы, настройте разрешение печати из приложения или из свойств драйвера принтера.</li> </ul>
<p><b>Деформированные символы</b></p> 	<ul style="list-style-type: none"> <li>• Если символы имеют искаженную форму и просветы, возможно, бумага слишком лощеная. Попробуйте печатать на другой бумаге. См. "Характеристики бумаги" на <a href="#">стр. A.2</a>.</li> <li>• Если символы неправильной формы и волнистые, возможно, блок сканера требует ремонта. Проверьте, что та же неполадка возникает при печати пробной страницы, нажав кнопку <b>Печать тестовой страницы</b> на панели управления, когда принтер находится в режиме готовности. При необходимости обратитесь в бюро ремонта.</li> </ul>
<p><b>Перекося страницы</b></p> 	<ul style="list-style-type: none"> <li>• Проверьте тип и качество бумаги. См. "Характеристики бумаги" на <a href="#">стр. A.2</a>.</li> <li>• Убедитесь, что бумага или другой материал для печати загружен правильно, и что направляющие примыкают к стопке бумаги не слишком плотно и не слишком свободно.</li> </ul>

Неполадка	Решение
<p><b>Изгиб или волна</b></p> 	<ul style="list-style-type: none"> <li>• Проверьте тип и качество бумаги. Изгибы бумаги могут вызываться высокой температурой или влажностью. См. “Характеристика бумаги” на <a href="#">стр. А.2</a>.</li> <li>• Переверните стопку бумаги во лотке для бумаги. Кроме того, попытайтесь развернуть бумагу в лотке для бумаги на 180°.</li> <li>• Откройте задний выводной лоток и попытайтесь печатать в лоток для вывода лицевой стороной вверх.</li> </ul>
<p><b>Складки или морщины</b></p> 	<ul style="list-style-type: none"> <li>• Убедитесь, что бумага загружена правильно.</li> <li>• Проверьте тип и качество бумаги. См. “Характеристика бумаги” на <a href="#">стр. А.2</a>.</li> <li>• Откройте задний выводной лоток и попытайтесь печатать в лоток для вывода лицевой стороной вверх.</li> <li>• Переверните стопку бумаги во лотке для бумаги. Кроме того, попытайтесь развернуть бумагу в лотке на 180°.</li> </ul>
<p><b>Оборот листа грязный</b></p> 	<ul style="list-style-type: none"> <li>• Возможно, загрязнен роллер передачи. См. “Чистка внутри принтера” на <a href="#">стр. 6.4</a>.</li> <li>• Проверьте, нет ли утечки тонера. Прочистите принтер внутри.</li> </ul>
<p><b>Черные страницы</b></p> 	<ul style="list-style-type: none"> <li>• Возможно, кассета с тонером установлена неправильно. Извлеките кассету с тонером и переустановите ее.</li> <li>• Возможно, кассета с тонером неисправна и требует замены. Установите новую кассету с тонером.</li> <li>• Возможно, принтер требует ремонта. Обратитесь в бюро ремонта.</li> </ul>


Неполадка	Решение
<p><b>Незакрепленный тонер</b></p> 	<ul style="list-style-type: none"> <li>• Прочистите принтер внутри.</li> <li>• Проверьте тип и качество бумаги. См. “Характеристики бумаги” на <a href="#">стр. А.2</a>.</li> <li>• Попробуйте установить новую кассету с тонером.</li> <li>• Если неполадку устранить не удастся, возможно, принтер требует ремонта. Обратитесь в бюро ремонта.</li> </ul>
<p><b>Размывы символов</b></p> 	<p>Размывы символов — это белые области внутри элементов символов, которые должны быть сплошного черного цвета:</p> <ul style="list-style-type: none"> <li>• Если эта неполадка возникает при использовании диапозитивов, попробуйте печатать на диапозитивах другого типа (при некоторых составах материала диапозитивов размывы символов нормальны).</li> <li>• Возможно, вы печатаете не на той стороне бумаги. Удалите бумагу и переверните ее другой стороной.</li> <li>• Возможно, бумага не отвечает характеристикам бумаги. См. “Характеристики бумаги” на <a href="#">стр. А.2</a>.</li> </ul>
<p><b>Горизонтальные полосы</b></p> 	<p>Если появляются горизонтальные черные полосы или пятна:</p> <ul style="list-style-type: none"> <li>• Возможно, кассета с тонером установлена неправильно. Удалите кассету и переустановите ее.</li> <li>• Возможно, кассета с тонером неисправна. Установите новую кассету с тонером.</li> <li>• Если неполадку устранить не удастся, возможно, принтер требует ремонта. Обратитесь в бюро ремонта.</li> </ul>


# Работа с сообщениями об ошибках


Когда принтер диагностирует ошибку, панель управления выдает сообщения об ошибках лампочками индикаторов. Найдите ниже комбинацию индикаторов, соответствующую комбинации индикаторов вашего принтера, и выполните процедуры для устранения ошибки.

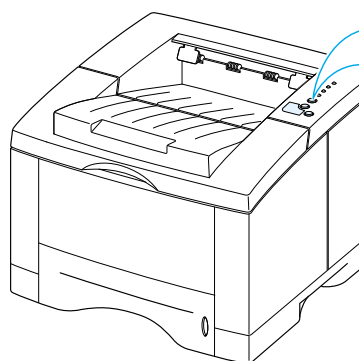
## Комбинации индикаторов принтера

### Обозначение состояния индикатора

 символ “индикатор выключен”

 символ “индикатор включен”

 символ “индикатор мигает”



Ошибка



Режим ручной подачи



Бумага



Данные



### Питание выключено

- Проверьте сетевой шнур и выключатель питания, если принтер не включается.
- Убедитесь, что принтер подключен к соответствующей розетке переменного тока.

Ошибка



Режим ручной подачи



Бумага



Данные



### Нет бумаги

- В лотке принтера закончилась бумага. Индикатор **Бумага** мигает до тех пор, пока вы не добавите бумагу.
- После загрузки бумаги в лоток это сообщение сбрасывается, и вы можете продолжать задание печати.



### Нет бумаги в режиме ручной подачи

При печати в режиме ручной подачи в универсальной лотке принтера закончилась бумага.

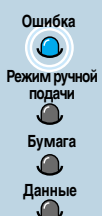
- Загрузите соответствующую бумагу в универсальный лоток и нажмите кнопку **Печать тестовой страницы** на панели управления для печати каждой страницы.



### Замятие бумаги

Произошло замятие бумаги внутри принтера.

- Устраните замятие бумаги. См. “Устранение замятий бумаги” на [стр. 7.7](#).



### Дверца открыта, нет кассеты с тонером

Возможно, открыта верхняя крышка принтера или не установлена кассета с тонером.

- Убедитесь в том, что дверца передней крышки принтера и задняя дверца (лоток для вывода лицевой стороной вверх) закрыты соответствующим образом.
- Убедитесь в том, что кассета с тонером правильно установлена в принтер.



### Не хватает памяти (недостаточно памяти)

В принтере закончилась память во время выполнения задания печати. Возможно, печатаемая страница слишком сложна для памяти, установленной в принтере. Нажмите кнопку **Отмена/Повтор печати** для отмены текущего задания.

- Выключите и вновь включите принтер для удаления всех ненужных шрифтов, макросов или любых данных, которые содержатся в памяти принтера.
- Нарастите память принтера. См. “Модули SIMM памяти и PostScript” на [стр. E.2](#).
- В качестве временной меры можно упростить изображение или печатать при низком разрешении.



### Системная ошибка

- Выполните сброс принтера, выключив его на короткое время, а затем вновь включив.
- Если неполадку устранить не удастся, обратитесь в бюро ремонта.

## Общие неполадки ОС Windows

Неполадка	Возможная причина и решение
Во время установки выводится сообщение "Файл используется".	Выйдите из всех приложений. Удалите все программы из группы "Автозапуск", а затем перезапустите Windows. Переустановите драйвер принтера.
Выводится сообщение "Ошибка при записи в LPTx".	<ul style="list-style-type: none"><li>• Убедитесь, что кабели подсоединены правильно, принтер включен, и индикатор <b>Данные</b> на панели управления горит.</li><li>• Если двунаправленный обмен данными не включен в драйвере, это сообщение также будет выведено.</li></ul>
Выводятся сообщения "Общая ошибка защиты", "Исключение OE", "Spool32" или "Недопустимая операция".	Закройте все прочие приложения, перезагрузите Windows и попытайтесь выполнить печать еще раз.

7

**Примечание:** Подробнее о сообщениях об ошибках ОС Windows смотрите в документации по Microsoft Windows 9x, Me, NT 4.0, 2000 или XP, которая поставляется с ПК.

# Общие неполадки ОС Macintosh

## Неполадки в Переключателе

Неполадка	Возможная причина и решение
Значок драйвера принтера не появляется в <b>Переключателе</b> .	<p>Программное обеспечение установлено не правильно.</p> <ul style="list-style-type: none"><li>• Драйвер LaserWriter должен быть установлен как часть ОС Macintosh. Убедитесь в том, что драйвер LaserWriter находится в папке <b>Расширения</b> в папке <b>Система</b>. Если драйвера нет, установите компонент драйвера LaserWriter с компакт-диска ОС Macintosh.</li><li>• Убедитесь в том, что вы используете кабель высокого качества.</li><li>• Убедитесь в том, что принтер подсоединен к правильной сети. Выберите <b>Сеть</b> или <b>Панель управления AppleTalk</b> в <b>Панелях управления</b> в меню <b>Apple</b>, а затем выберите правильную сеть.</li></ul>
Имя принтера не появляется окне <b>Выбор принтера PostScript</b> в <b>Переключателе</b> .	<ul style="list-style-type: none"><li>• Убедитесь в том, что кабели подсоединены правильно, принтер включен, и индикатор <b>Данные</b> горит.</li><li>• Убедитесь в том, что правильный драйвер принтера выбран в <b>Переключателе</b>.</li><li>• Если принтер подключен к сети с несколькими зонами, убедитесь в том, что выбрана правильная зона в окне <b>Зоны AppleTalk</b> в <b>Переключателе</b>.</li><li>• Убедитесь в том, что <b>AppleTalk</b> включен (кнопка рядом с <b>Активный</b> выбрана в <b>Переключателе</b>). Для того, чтобы изменения вступили в силу, компьютер следует перезагрузить.</li></ul>

## Ошибки печати

Неполадки	Возможная причина и решение
Вы не можете использовать компьютер, когда принтер выполняет печать.	<p>Не выбрана “Фоновая печать”.</p> <ul style="list-style-type: none"><li>• Для LaserWriter 8.3 включите параметр <b>Фоновая печать</b> в <b>Переключателе</b>. Сообщения о состоянии теперь будут перенаправляться в <b>Монитор печати</b>, позволяя вам продолжать работать, когда компьютер обрабатывает данные для отправки на принтер.</li><li>• Для LaserWriter 8.4 или более поздней версии включите параметр <b>Фоновая печать</b> в диалоговом окне “Печать”.</li></ul>



## Устранение ошибок PS

Ниже описаны ситуации, специфичные для языка PS и возникающие при одновременном использовании нескольких языков принтера.

**Примечание:** Для получения распечатки или экранного сообщения при ошибках PS откройте диалоговое окно “Параметры печати” и щелкните на нужном параметре рядом с разделом **Ошибки PostScript**.

Неполадка	Возможная причина	Решение
Не удается напечатать файл PostScript.	Возможно не установлен компонент PostScript.	<ul style="list-style-type: none"><li>• Напечатайте страницу конфигурации и убедитесь в том, что компонент PS установлен.</li><li>• Если PostScript недоступен, установите компонент PostScript. См. “Модули SIMM памяти и PostScript” на <a href="#">стр. E.2</a>.</li></ul>
Появляется сообщение “Это задание содержит двоичные данные...”.	Чисто двоичные данные не поддерживаются драйвером PostScript.	Откройте окно свойств в драйвере PostScript щелкните <b>PostScript</b> , а затем щелкните кнопку <b>Дополнительно</b> . Чисто двоичные данные не поддерживаются. Выберите другое.
Печатается страница с ошибками PS.	Возможно, это не задание PS.	Убедитесь в том, что это задание печати PS. Проверьте, предполагает ли приложение настройку, или же заголовок файла PS должен отправляться в принтер.
Дополнительный Лоток 2 не выбран в драйвере.	Драйвер принтера не сконфигурирован для опознания дополнительного Лотка 2.	Откройте свойства драйвера PostScript и установите “Дополнительный лоток” параметра “Устройство” на <b>Установлен</b> .

## Для заметок



Приложение

**A**

# ***Характеристики***

Это приложение содержит информацию по следующим темам:

- ◆ Характеристики принтера
- ◆ Характеристики бумаги

# Характеристики принтера

Элемент	Характеристики и описания
Скорость печати	14 страниц в минуту (A4), 15 страниц в минуту (Letter)
Разрешение	1200 точек на дюйм (ML-1451N, рекомендуется расширение памяти в ML-1450)
Время до начала печати	Менее 15 секунд
Время разогрева	Менее 40 секунд
Питание	100 ~ 127 В (США, Канада) / 220 ~ 240 В (другие страны), 50 / 60 Гц
Потребляемая мощность	350 Вт во время работы / менее 12 Вт в режиме энергосбережения
Акустический шум	В режиме ожидания: менее 35 дБ; работа: менее 48 дБ
Запас тонера	Одна кассета
Срок службы кассеты с тонером	6000 страниц (для кассеты, поставляемой с принтером, 3000 страниц) при заполнении 5%
Нагрузка	Ежемесячно: максимально 12000 страниц
Вес	12,4 кг / 27,3 фунта
Вес упаковки	Бумага: 1,83 кг Пластмасса: 0,33 кг
Внешние размеры	361 (Ш) x 409 (Г) x 294.5 (В) мм (без дополнительных компонентов)
Среда эксплуатации	Температура 10 ~ 32 °C / 50 ~ 90 °F; влажность: 20 ~ 80 % отн. влажн.
Эмуляция	PCL 6, дополнительно PostScript 3
Память с произвольным доступом (ОЗУ)	Стандартно 4 МБ (стандартно 16 МБ в ML-1451N) Расширение до 68 МБ (80 МБ в ML-1451N) : 72 штыря EDO, без четности, 60 нсек на 4 МБ, 8 МБ, 16 МБ, 32 МБ или 64 МБ
Шрифты	1 растровый, 45 масштабируемых (136 шрифтов PS)
Переключение интерфейса	Автоматическое (параллельный, USB, сетевой)
Интерфейс	<ul style="list-style-type: none"> <li>• Двухнаправленный стандартный параллельный 14 стр./мин. (A4) <ul style="list-style-type: none"> <li>- Поддерживаемые режимы: Compatible, Nibble, Byte, ECP</li> </ul> </li> <li>• Стандартный интерфейс USB <ul style="list-style-type: none"> <li>- в соответствии со стандартом USB 1.1</li> <li>- 1 порт на 12 Мбит/с</li> </ul> </li> <li>• Дополнительный сетевой (стандартно для ML-1451N) <ul style="list-style-type: none"> <li>- Ethernet 10/100M Base T</li> <li>- Novell</li> <li>- TCP/IP и AppleTalk</li> <li>- LPD</li> </ul> </li> </ul>



# Характеристики бумаги

## Обзор

Данный принтер может печатать на самых различных материалах, например, на нарезной бумаге (включая бумагу, содержащую до 100% переработанного волокна), конвертах, наклейках, диапозитивах и бумаге специальных размеров. Такие свойства, как вес, состав, волокно и содержание влаги являются важными факторами, воздействующими на производительность принтера и качество печати. Бумага, которая не соответствует указаниям, приведенным в этом руководстве, может стать причиной следующих неполадок:

- низкое качество печати;
- многочисленные замятия бумаги;
- преждевременный износ принтера, требующий ремонта.

### Примечания:

- Некоторые виды бумаги могут соответствовать указаниям этого руководства, но при этом не давать удовлетворительных результатов. Это может объясняться неправильным обращением, неприемлемым уровнем температуры и влажности или другими факторами, которые не контролируются Samsung.
- До приобретения больших партий бумаги убедитесь в том, что бумага соответствует указаниям в этом руководстве пользователя. Перед приобретением больших партий всегда проверяйте бумагу.

**ОСТОРОЖНО:** Использование бумаги, не соответствующей этим характеристикам, может вызвать неполадки, требующие ремонта. Подобный ремонт не обеспечивается гарантией Samsung или договорами на обслуживание.

## Поддерживаемые размеры бумаги

Лоток 1 или дополнительный Лоток 2	Размеры <sup>a</sup>	Плотность	Емкость <sup>b</sup>
Letter	8,5 X 11 дюймов (216 X 279 мм)	Документная от 16 до 28 фунтов (от 60 до 105 г/м <sup>2</sup> )	550 листов документной бумаги на 20 фунтов (75 г/м <sup>2</sup> ) paper
A4	210 X 297 мм (8,3 X 11,7 дюйма)		
Executive	7,3 X 10,5 дюйма (191 X 267 мм)		
Legal	8,5 X 14 дюймов (216 X 356 мм)		
B5 (JIS)	182 X 257 мм (7,2 X 10 дюймов)		
Folio	216 X 330 мм (8,5 X 13 дюймов)		

a. Принтер поддерживает самые различные материалы для печати. См. "Печать на картоне или на материалах специальных размеров" на [стр. 4.17](#).

b. Емкость зависит от плотности и толщины материала, а также от условий окружающей среды.

Универсальный лоток	Размеры <sup>a</sup>	Плотность	Емкость <sup>b</sup>
Минимальный размер (специальный)	90 X 148 мм (3,5 X 5,83 дюйма)	Документная от 60 до 163 г/м <sup>2</sup> (от 16 до 43 фунтов )	100 листов документной бумаги 75 г/м <sup>2</sup> (20 фунтов)
Максимальный размер (специальный)	216 X 356 мм (8,5 X 14 дюймов)		
Диапозитивы	Те же минимальные и максимальные размеры бумаги, что и указаны выше.	Толщина: .10 X .14 мм (0,0039 X 0,0055 дюйма)	типично 20
Наклейка <sup>c</sup>		Толщина: .10 X .14 мм (0,0039 X 0,0055 дюйма)	типично 25
Конверты		до 90 г/м <sup>2</sup> (16-24 фунта)	до 10

a. Принтер поддерживает самые различные материалы для печати. См. "Печать на картоне или на материалах специальных размеров" на [стр. 4.17](#).

b. Емкость зависит от плотности и толщины материала, а также от условий окружающей среды.

c. Гладкость: от 100 до 250 (Шеффилд)

**Примечание:** При использовании материалов длиной менее 148 мм (5,83 дюймов) могут возникать замятия бумаги. Для обеспечения оптимальной производительности храните бумагу правильно и бережно обращайтесь с ней. См. "Условия хранения принтера и бумаги" на [стр. A.6](#).

## Указания по использованию бумаги

Для получения наилучших результатов используйте обычную бумагу плотностью 90 г/м<sup>2</sup> (24 фунта). Убедитесь, что бумага хорошего качества, что она не имеет разрезов, засечек, разрывов, пятен, свободных частиц, пыли, складок, просветов, а также скрученных или изогнутых краев.

Если вам не известен тип загружаемой бумаги (документная или из вторичного сырья), справьтесь на этикетке упаковки.

Ниже указаны неполадки, которые могут вызвать ухудшение качества печати, замятия или даже повреждение принтера.

Симптом	Дефекты бумаги	Решение
Низкое качество печати или слипание тонера, неполадки подачи	Слишком влажная, слишком грубая, слишком гладкая или тисненная; бракованная партия бумаги	Используйте другой вид бумаги, Шеффилд 100 ~ 250, с влажностью 4 ~ 5 %.
Незаполненные области, замятия, скручивание	Неправильное хранение	Храните бумагу на плоских поверхностях во влагонепроницаемой упаковке.
Увеличенный серый фон /износ принтера	Слишком плотная	Используйте менее плотную бумагу, откройте задний выводной лоток.
Сильное скручивание при подаче	Слишком влажная, неверное направление волокна или коротковолокнистая структура	<ul style="list-style-type: none"> <li>Откройте задний выводной лоток.</li> <li>Используйте длиноволокнистую бумагу.</li> </ul>
Замятие, повреждение принтера	Вырезы или перфорация	Не используйте бумагу с вырезами или перфорацией.
Неполадки подачи	Зубчатые края	Используйте качественную бумагу.

### Примечания:

- Не используйте фирменные бланки, напечатанные нежаростойкими чернилами (например, чернилами, применяемыми в термографии).
- Не используйте рельефные или тисненные фирменные бланки.
- Для закрепления тонера на странице принтер использует высокую температуру и давление. Убедитесь в том, что в любой цветной бумаге или печатных формах используются чернила, способные выдержать температуру закрепления (200 °C или 392 °F в течение 0,1 секунды).

## Характеристики бумаги

Категория	Характеристики
Кислотность	5.5 ~ 8.0 pH
Толщина листа	.094 ~ .18 мм (3.0 ~ 7.0 мила)
Скручивание в стопке	Плоская в пределах 5 мм (.02 дюйма)
Обрез краев	Обрез острыми лезвиями без видимого размочаливания.
Совместимость закрепления	Не должна вулканизироваться, плавиться, смещаться или выделять вредные вещества при нагреве до 200 °C (392 °F) в течение 0,1 секунды.
Волокно	Длинноволокнистое
Содержание влаги	4 % ~ 6 % от веса
Гладкость	100 ~ 250 Шеффилд

A

## Ёмкость выводных лотков

Выводной лоток	Ёмкость
Верхний лоток (лицевой стороной вниз)	250 листов документной бумаги плотностью 75 г/м <sup>2</sup> (20 фунтов)
Задний лоток (лицевой стороной вверх)	100 листов документной бумаги плотностью 75 г/м <sup>2</sup> (20 фунтов)

## Условия хранения принтера и бумаги

В идеале принтер и бумага должны храниться при комнатной температуре или близкой к ней, в помещении не должно быть слишком сухо или слишком влажно. Помните о том, что бумага быстро впитывает и испаряет влагу.

Высокая температура и влага разрушают бумагу. Высокая температура вызывает испарение влаги, а холод приводит к конденсации влаги на листах. Системы обогрева и воздушные кондиционеры удаляют большую часть влаги из помещения. Когда бумага открыта и используется, она теряет влагу, что вызывает трещины и пятна. Влажный климат или водоохладители могут вызвать повышение влажности в помещении. Когда бумага открыта и используется, она впитывает любую избыточную влагу, что вызывает светлые области и выпадение точек растра при печати. Кроме того, при потере влаги и ее впитывании бумага может деформироваться. Это вызывает замятия бумаги.

Таким образом, хранение бумаги и обращение с ней столь же важны, как и сам процесс изготовления бумаги. Условия хранения бумаги оказывают непосредственное воздействие на работу подачи.

Не следует приобретать больше бумаги, чем может быть израсходовано за короткое время (около трех месяцев). Бумага, которая хранится длительное время, может подвергаться воздействию высоких температур и влажности, что вызывает ее повреждение. Планирование имеет особую важность для предотвращения повреждения больших партий бумаги.

Неоткрытая бумага в запечатанных стопках может храниться несколько месяцев до начала использования. Открытые упаковки бумаги легче портятся при хранении, особенно без влагоотталкивающей оболочки.

Условия хранения бумаги необходимо соблюдать для достижения оптимальной производительности. Бумага должна храниться при температуре от 20° до 24°C (от 68° до 75°F) и относительной влажности от 45% до 55%. При оценке условий хранения бумаги необходимо выполнять следующие рекомендации:

- Бумага должна храниться при комнатной температуре или близкой к ней.
- Воздух не должен быть слишком сухим или слишком влажным (бумага обладает гигроскопичными свойствами).
- Лучше всего хранить открытые стопки бумаги, плотно обернув их влагонепроницаемым покрытием. Если принтер хранится или эксплуатируется в экстремальных условиях, распаковывайте столько бумаги, сколько понадобится на один день. Это позволит предотвратить нежелательные изменения влажности.

## Конверты

Конструкция конвертов очень важна. Линии складывания конвертов могут существенно различаться (не только у разных производителей, но и в коробке одного и того же производителя). Успешная печать на конвертах зависит от качества конвертов. При выборе конвертов учитывайте следующие факторы:

- **Плотность:** плотность бумаги, из которой изготовлены конверты, не должна превышать 90 г/м<sup>2</sup> (24 фунтов); в противном случае могут возникать замятия.
- **Конструкция:** до печати конверты должны лежать плоско с искривлением не более 6 мм (0,25 дюйма) и не должны содержать воздуха.
- **Условия:** конверты не должны иметь складок, надрезов или других повреждений.
- **Температура:** используйте конверты, способные выдержать высокую температуру и давление принтера.
- **Размер:** используйте только конверты следующих размеров.

	Минимум	Максимум
Универсальный лоток	90 X 148 мм (3,5 X 5,83 дюйма)	216 X 356 мм (8,5 X 14 дюймов)
Дополнительный Лоток 2	148 X 210 мм (5,83 X 8,3 дюйма)	216 X 356 мм (8,5 X 14 дюймов)

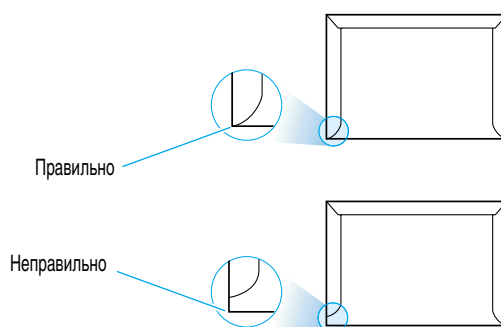
A

### Примечания:

- Для печати на конвертах используйте только универсальный лоток.
- При использовании бумаги менее 148 мм (5,83 дюйма.) длиной возможны замятия бумаги. Это может объясняться тем, что бумага хранилась в неподходящих условиях. Для достижения оптимальной производительности правильно храните и правильно обращайтесь с бумагой. См. раздел “Условия хранения принтера и бумаги” на [стр. А.6.](#)

## Конверты со швами на обеих сторонах

Конструкция конвертов со швами на обеих сторонах чаще предполагает наличие вертикальных швов на обеих сторонах конверта, а не диагональных швов. На конвертах этого типа чаще образуются складки. Убедитесь, что шов доходит до самого угла конверта, как показано ниже.



## Конверты с клейкими полосами или клапанами

В конвертах с удаляемыми клейкими полосами или с несколькими перекрывающимися клапанами, должен использоваться клеящий материал, способный выдержать высокую температуру и давление в принтере. Дополнительные клапаны и полосы могут вызвать появление морщин, трещин, замятий и даже повредить фьюзер.

## Поля конвертов

Ниже приведены типичные поля для адреса коммерческого конверта #10 или DL.

Тип адреса	Минимум	Максимум
Адрес отправителя	15 мм (0,6 дюйма)	51 мм (2 дюйма)
Адрес получателя	51 мм (2 дюйма)	89 мм (3,5 дюйма)

### Примечания:

- Для наилучшего качества печати располагайте поля не ближе, чем 15 мм (0,6 дюйма) от краев конверта.
- Избегайте печатать в месте пересечения швов конверта.

## Хранение конвертов

Правильное хранение конвертов помогает улучшить качество печати. Конверты следует хранить на плоской поверхности. Если в конверт попал воздух, создав воздушный пузырь, при печати на конверте могут возникнуть морщины. См. "Печать на конвертах" на [стр. 4.12](#).

## Наклейки

### ОСТОРОЖНО:

- Во избежание повреждения принтера используйте только наклейки, рекомендованные для лазерных принтеров.
- Для предотвращения серьезных замятий для печати на наклейках всегда используйте универсальный лоток и задний выводной лоток.
- Никогда не печатайте дважды на одном и том же листе наклеек или на части листа.

При выборе наклеек учитывайте качество каждого компонента:

- **Клеящий материал:** клеящий материал должен выдерживать температуру закрепления принтера 200 °C (392 °F).
- **Расположение:** используйте только наклейки, между которыми нет открытой подложки. Этикетки могут отстать от листов с пробелами между наклейками, что вызывает серьезные замятия.
- **Скручивание:** до печати наклейки должны быть плоскими, при скручивании не более 13 мм (.5 дюймов) в любом направлении.
- **Условие:** не используйте наклейки со складками, вздутиями или другими отставания от листа.

См. “Печать на наклейках” на [стр. 4.14](#).

A

## Диапозитивы

Диапозитивы, используемые в принтере, должны выдерживать температуру закрепления принтера 200 °C (392 °F).

**ОСТОРОЖНО:** Во избежание повреждения принтера используйте только диапозитивы, рекомендованные для лазерных принтеров.

См. “Печать на диапозитивах” на [стр. 4.15](#).

Приложение

**Б**

# ***Использование принтера с ОС Macintosh***

Ваш принтер поддерживает системы Macintosh с встроенным интерфейсом USB или платой сетевого интерфейса 10/100 Base-TX (дополнительно для ML-1450, стандартно для ML-1451N). При печати файла из ОС Macintosh вы можете использовать драйвер QPDL, поддерживающий основные функции принтера. Кроме того, вы можете использовать драйвер PostScript, установив файл PPD.

Приложение содержит следующие разделы:

- ◆ Установка в ОС Macintosh
- ◆ Использование драйвера QPDL
- ◆ Использование драйвера PS

# Установка в ОС Macintosh

## Системные требования

Для использования принтера серии ML-1450 и его программного обеспечения с Macintosh ваша система должна располагать следующими возможностями.

### Требования к оборудованию Macintosh

- Одна из следующих моделей компьютера Macintosh:
  - серия Power Macintosh (только для сетевого соединения);
  - Power Macintosh G3, G4;
  - серия iMac;
  - серия iBook;
  - серия Power Book.
- Интерфейс USB или сетевой интерфейс (только для сетевого соединения)

### Требования к операционной системе Macintosh

- Для сетевого соединения: System 7.6 или более поздняя версия
- Для соединения USB: System 8.6 или более поздняя версия

### Требования к оборудованию принтера

- SIMM PS (только для пользователей драйвера PS; SIMM PS поставляется дополнительно)
- Сетевой интерфейс (только для сетевого соединения; сетевой интерфейс поставляется дополнительно для ML-1450; ML-1451N поставляется с встроенным сетевым интерфейсом).




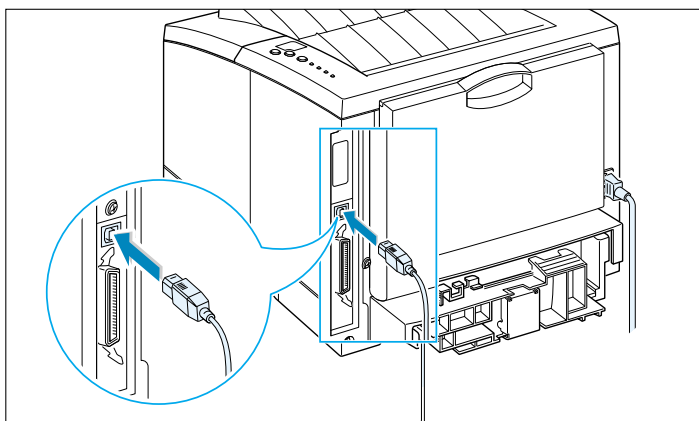
## Подсоединение к компьютеру Macintosh

Вы можете подсоединить принтер к компьютеру Macintosh с помощью интерфейса USB или сетевого интерфейса.

### Подсоединение к USB

Кабель USB не входит в комплект поставки принтера. Приобретите сертифицированный кабель USB, совместимый со стандартом 1.0 или 1.1.

- 1 Выключите принтер и компьютер.
- 2 Держа кабель USB так, чтобы значок  был направлен вверх, подсоедините его к разъему USB вашего принтера.



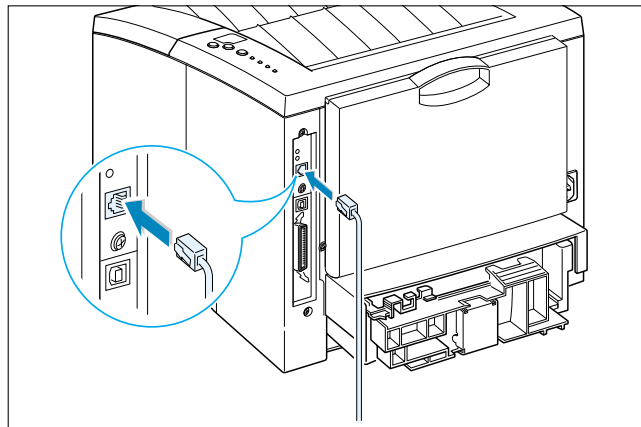
- 3 Подсоедините другой конец кабеля к свободному порту USB на вашем компьютере Macintosh. Если при подсоединении возникают неполадки, смотрите документацию, поставляемую с компьютером.

**Примечание:** Если вы используете концентратор USB, подсоедините кабель принтера к первому ряду концентратора, иначе принтер может давать сбои в работе. Если принтер не работает с концентратором, подсоедините его напрямую к порту USB.

## Сетевое соединение

Если в принтере установлена плата сетевого интерфейса 10/100 Base-TX, (стандартно для ML-1451N, дополнительно для ML-1450), вы можете подсоединить принтер к сети Ethernet. Используйте витую пару категории 5 с соединителями RJ-45 для 10/100 Base-T Ethernet.

- 1 Вставьте один конец сетевого кабеля в соединитель витой пары на задней панели принтера.



- 2 Подсоедините другой конец к сетевому концентратору.

**Примечание:** Вы должны сконфигурировать принтер для сети. Подробнее о конфигурации принтера смотрите “Руководство для пользователя сети”.

Установка программного  
обеспечения для  
ОС Macintosh

- 1 Включите компьютер и принтер.
- 2 Вставьте компакт-диск, поставляемый с принтером, в устройство для чтения компакт-дисков.
- 3 Дважды щелкните **ML-1450** на рабочем столе Macintosh.
- 4 Щелкните значок **Samsung Laser Printer Installer** рядом с соответствующим языком для выбора нужного языка. Для просмотра данного руководства щелкните “Руководство пользователя”.
- 5 Щелкните **Continue**, затем щелкните **Continue**.
- 6 Открывается программа установки лазерного принтера Samsung. Выберите тип установки. Программа установки предлагает два варианта установки программного обеспечения:
  - **Easy Install**: (рекомендуемый метод): при выборе этого варианта загружается PPD и устанавливается драйвер QPDL.
  - **Custom Install**: этот вариант позволяет выбрать компоненты для установки.  
Если вы хотите использовать драйвер QPDL, вы должны установить его.  
Если вы хотите использовать драйвер PostScript, вы должны установить файл PPD.  
Если вы хотите использовать приложение Adobe Acrobat Reader, вы должны установить его.
- 7 Щелкните **Install**.
- 8 После завершения установки щелкните **Quit**.

# Использование драйвера QPDL

Если вы хотите использовать драйвер принтера QPDL на компьютере Macintosh, выполните следующие шаги.

Методы установки драйвера QPDL для соединения USB и для сетевого соединения различны.

## Установка драйвера QPDL на компьютере Macintosh с интерфейсом USB

- 1** В меню **Apple** выберите **Переключатель**.
- 2** В левой панели окна “Переключатель” щелкните **SAMSUNG QPDL**. После этого “ML-1450” появляется в правой панели окна “Переключатель”.
- 3** Щелкните “ML-1450” и закройте окно “Переключатель”.
- 4** Вы увидите сообщение, уведомляющее об изменении текущего принтера. Щелкните **ОК**.
- 5** На рабочем столе будет создан значок принтера “ML-1450”.



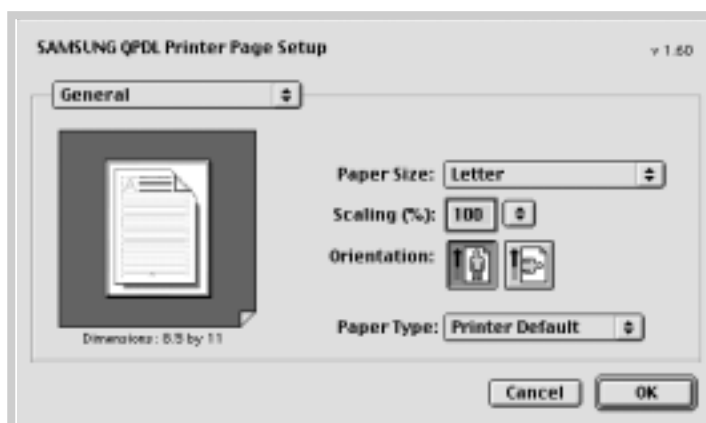
## Установка драйвера QPDL на компьютер Macintosh с сетевым интерфейсом

- 1** В меню **Apple** выберите **Переключатель**.
- 2** Щелкните **SAMSUNG QPDL**. Имя принтера появляется в списке. Выберите **SEC000xxxxxxxx** в окне принтера (где **xxxxxxxx** зависит от конкретного изделия) и закройте окно “Переключатель”.
- 3** После завершения установки вы увидите значок принтера на рабочем столе.

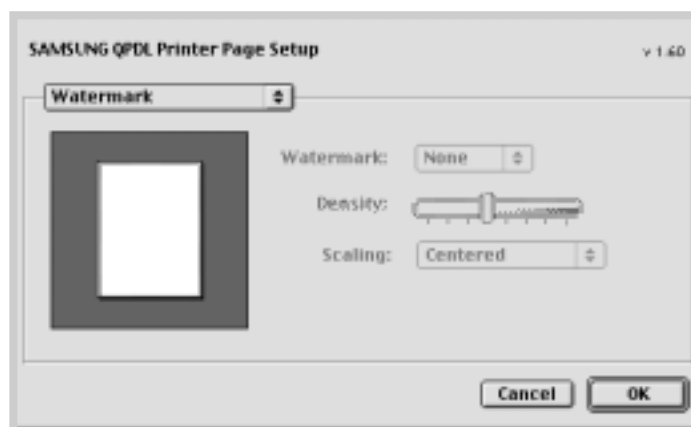
## Печать из ОС Macintosh

При печати из ОС Macintosh вы должны проверять параметры программного обеспечения принтера из каждого используемого приложения. Для печати из Macintosh выполните следующие шаги.

- 1 Откройте приложение Macintosh и выберите файл для печати.
- 2 Откройте меню **Файл** и щелкните **Параметры страницы** (в некоторых приложениях **Параметры документа**). Вы увидите диалоговое окно “Параметры страницы”.
- 3 Выберите размер бумаги, ориентацию, тип бумаги и другие параметры и щелкните **ОК**.



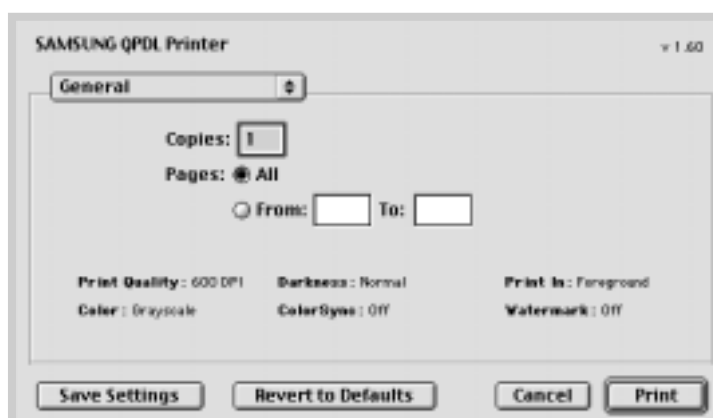
Выберите **Watermark**, если вы хотите добавить водяной знак к каждой странице документа для указания его цели или того, как с ним следует обращаться. Подробнее о водяном знаке см [стр. 5.21](#).



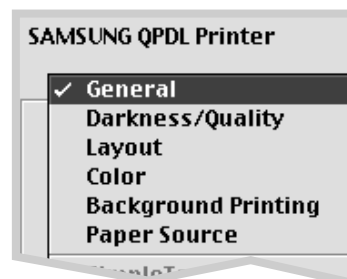
- 4 Откройте меню **Файл** и щелкните **Печать**. Вы увидите диалоговое окно основных параметров принтера.



- 5** Выберите число копий и укажите, какие страницы следует печатать. Выберите необходимые параметры для дополнительных функций принтера. Подробнее см. [стр. Б.9](#).



Выберите нужные параметры для дополнительных функций принтера.



- 6** Закончив выбор параметров, щелкните **Print**.

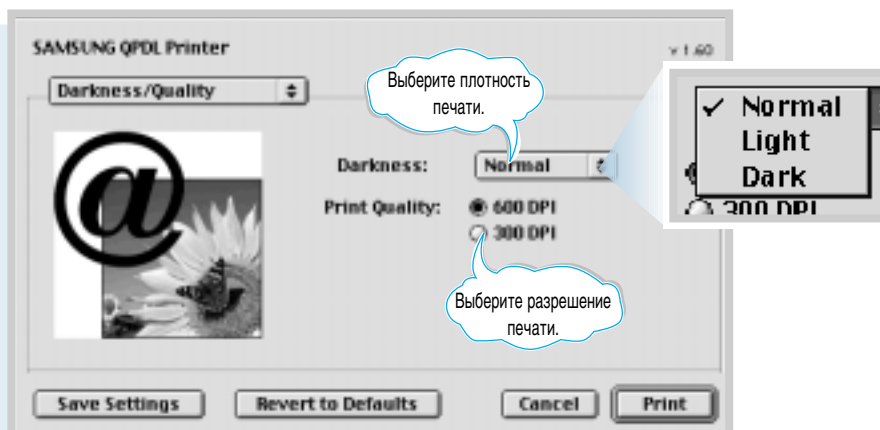
## Дополнительные функции печати

В диалоговом окне “Параметры страницы” имеется пять категорий свойств параметров страницы. Ниже перечислены имена всех свойств.

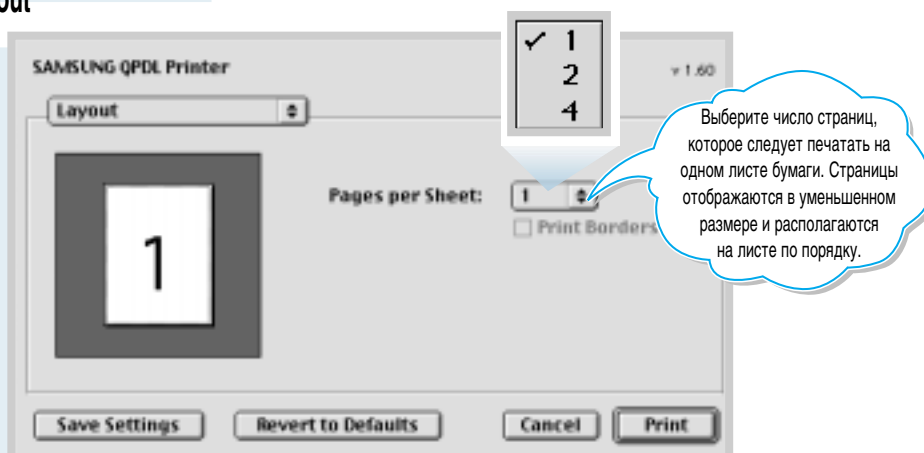
- Darkness/Quality
- Layout
- Color
- Background Printing
- Paper Source

На рисунках ниже показаны все свойства в диалоговом окне “Параметры страницы”.

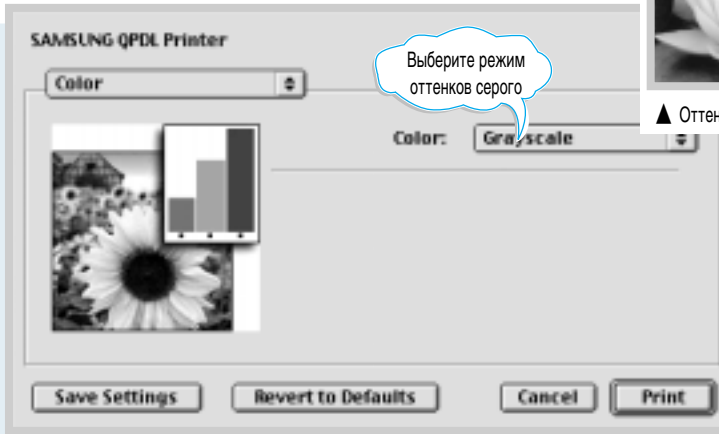
### Darkness/Quality



### Layout



## Color

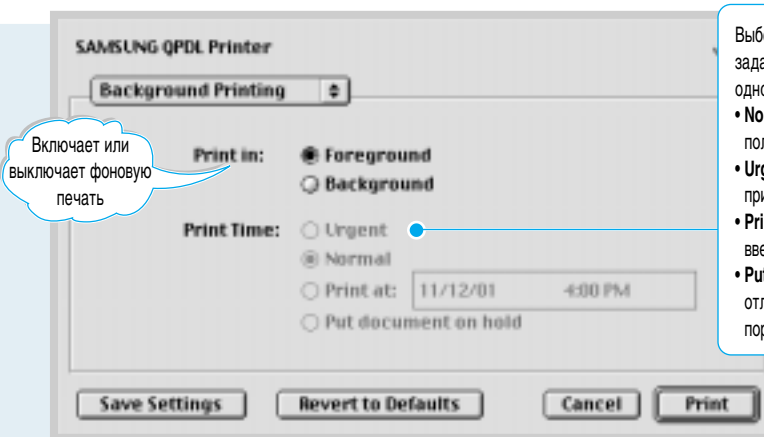


▲ Оттенки серого



▲ Черно-белое

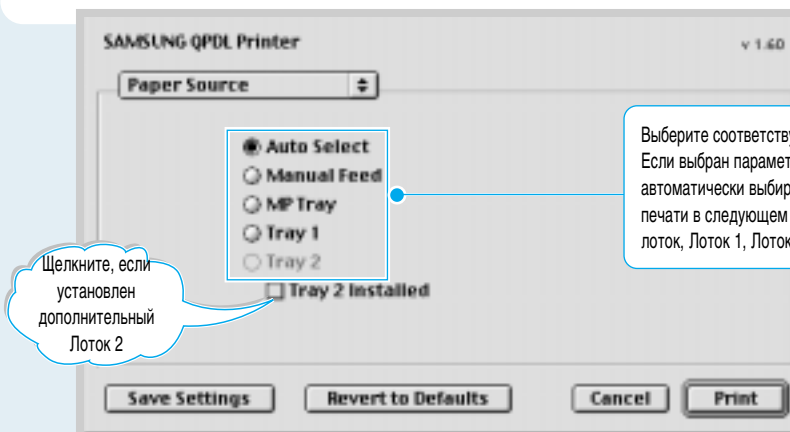
## Background Printing



Выберите приоритет задания печати в очереди заданий, ожидающих печати, щелкнув на одном из следующих параметров.

- **Normal** для печати заданий в порядке их получения.
- **Urgent** для печати перед любым заданием с приоритетом "Нормальное".
- **Print at:** для печати в конкретное время, введенное в полях дня и времени справа.
- **Put document on hold** для того, чтобы отложить печать документа в очереди до тех пор, пока вы не будете готовы к его печати.

## Paper Source



Выберите соответствующий источник бумаги. Если выбран параметр **Auto Select**, принтер автоматически выбирает материал для печати в следующем порядке: универсальный лоток, Лоток 1, Лоток 2 (дополнительно).

# Использование драйвера PS

Если вы хотите использовать драйвер PS, установленный на ваш компьютер Macintosh, вы должны установить файл PPD, чтобы обеспечить доступ к функциям принтера и чтобы компьютер мог обмениваться данными с принтером.

Методы установки файла PPD для соединения USB и для сетевого соединения различны.

## Установка файла PPD на компьютер Macintosh с интерфейсом USB

**Примечание:** В зависимости от MAC OS размещение **Утилиты принтера рабочего стола** может быть различным.

- 1** Выполните инструкции на [стр. Б.4](#) для установки файла PPD на ваш компьютер.
- 2** Откройте **Жесткий диск Macintosh** и дважды щелкните **Приложения**.
- 3** Дважды щелкните **Утилиты**.
- 4** Дважды щелкните **Утилита принтера рабочего стола**.
- 5** Выберите **LaserWriter 8** и выберите **Принтер (USB)** в окне списка. Затем щелкните **ОК**.
- 6** Щелкните кнопку **Изменить** в разделе “Выбор принтера USB”. Имя выбранного принтера появляется в списке.
- 7** Щелкните **ML-1450**, затем щелкните **ОК**.
- 8** Щелкните кнопку **Автоматическая установка** в разделе “Файл описания принтера PostScript (PPD)”.  
Если функция автоматической установки не работает, щелкните **Выбрать PPD** и выберите **Samsung ML-1450 Series**.
- 9** По завершении установки щелкните кнопку **Создать**.
- 10** Щелкните кнопку **Сохранить** для сохранения ML-1450 в качестве принтера рабочего стола.



## Установка файла PPD на Macintosh с сетевым интерфейсом

---

- 1** Выполните инструкции на [стр. Б.4](#) для установки файла PPD на ваш компьютер.
- 2** В меню **Apple** выберите **Переключатель**.
- 3** Щелкните **LaserWriter 8** (драйвер PostScript, поставляемый с вашим компьютером Macintosh). Имя принтера появляется в списке. Выберите **SEC000xxxxxxxx** в окне принтера (где **xxxxxxxx** зависит от конкретного изделия) и закройте окно “Переключатель”.
- 4** После завершения установки вы увидите значок принтера, созданный для принтера рабочего стола.  
Если функция автоматической установки не работает, щелкните **Выбрать PPD** и выберите **Samsung ML-1450 Series**, а затем щелкните **ОК**.

## Печать из ОС Macintosh

---

Выполните следующие шаги для печати из ОС Macintosh.

- 1** Откройте приложение Macintosh и выберите файл для печати.
- 2** Откройте меню **Файл** и щелкните **Печать**. Вы увидите диалоговое окно основных параметров принтера.
- 3** Выберите число копий и укажите, какие страницы следует печатать. Выберите необходимые параметры для дополнительных функций принтера.
- 4** Закончив выбор параметров, щелкните **Печать**.



Приложение

**В**

# **Печать из приложений *DOS***

Хотя принтер является по преимуществу принтером для ОС Windows, вы можете печатать из программного обеспечения DOS с помощью утилиты “Удаленная панель управления”, которая поставляется на компакт-диске принтера серии ML-1450.

Это приложение содержит следующие разделы:

- ◆ О программе Удаленная панель управления для DOS
- ◆ Установка Удаленной панели управления для пользователей DOS
- ◆ Выбор параметров печати

## О программе Удаленная панель управления для DOS

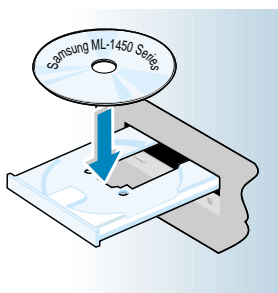
Пользователи DOS имеют доступ к многим функциям принтера через драйверы принтеров для DOS, однако зачастую поставщики программного обеспечения не разрабатывают драйверы для своего программного обеспечения. Принтер Samsung серии ML-1450 имеет панель управления для программного обеспечения DOS в целях улучшения управления принтером, когда драйверы принтеров для DOS отсутствуют или же когда отдельные параметры печати недоступны из приложений DOS.

**Примечание:** “Удаленная панель управления” принтера серии ML-1450 не является драйвером принтера. Ее следует использовать для указания параметров печати, которые недоступны из приложений DOS. Драйверы принтеров поставляются изготовителями программного обеспечения DOS. Если приложение DOS не имеет драйвера для принтера Samsung, обратитесь к изготовителю приложения или используйте другие драйверы принтеров.



# Установка Удаленной панели управления для пользователей DOS

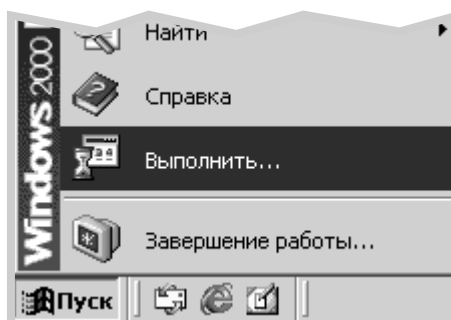
Утилита “Удаленная панель управления” поставляется на компакт-диске с программным обеспечением принтера.



- 1 Вставьте компакт-диск в устройство для чтения компакт дисков. Установка начинается автоматически.

**Если компакт-диск не запускается автоматически:**

Выберите **Выполнить** в меню **Пуск** и введите `x:\cdsetup.exe` в поле “Открыть” (где `x` - буква устройства для чтения компакт-дисков), а затем щелкните **ОК**.



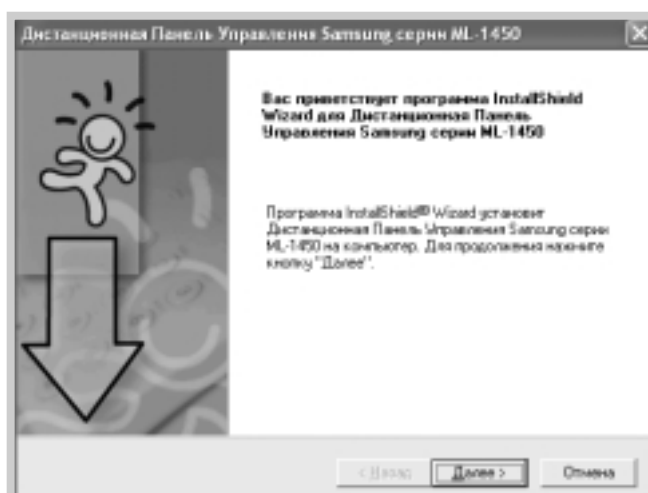
- 2 При появлении начального экрана выберите язык.



- 3** Щелкните **Инсталляция программного обеспечения Samsung-III на ваш компьютер (WinRCP)**.

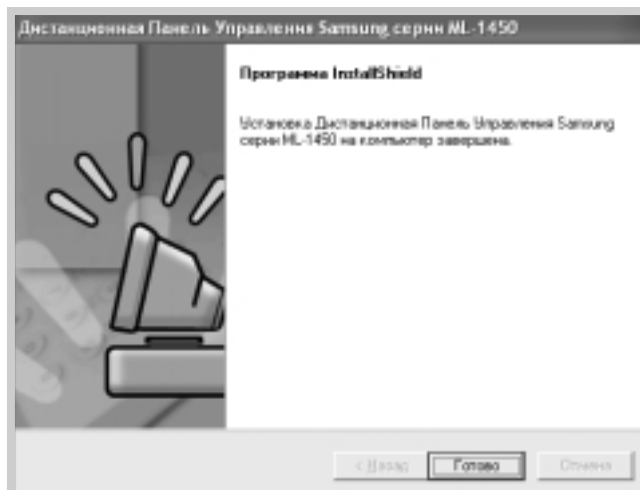


- 4** Щелкните **Далее**.



**5** Файлы копируются в соответствующую папку.

**6** Щелкните **Готово**.



## Удаление удаленной панели управления

Значок "Удаление" в программной группе "ML-1450 series" позволяет выбрать и удалить любой или все компоненты системы печати ML-1450 для Windows.

**1** В меню **Пуск** выберите **Программы**.

**2** Выберите **Samsung ML-1450 Series**, а затем **Удалить удаленную панель управления**.

**3** Щелкните **ОК**.

**4** Удаленная панель управления принтера Samsung серии ML-1450 и все ее компоненты удаляется с вашего компьютера.

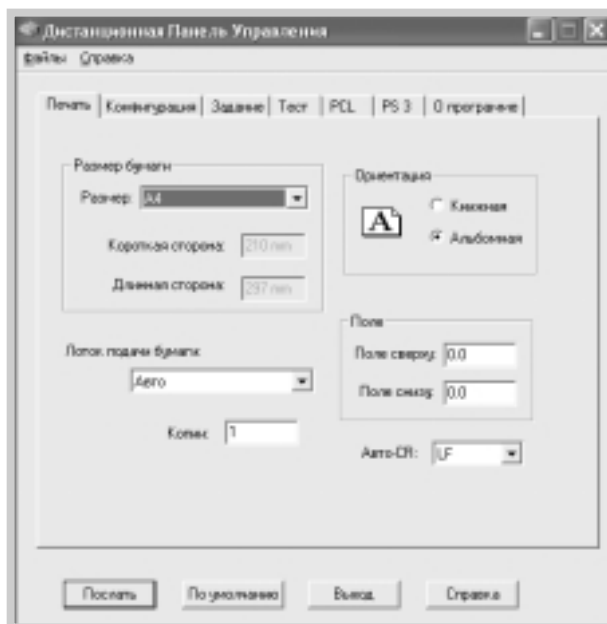
**5** Щелкните **Готово**.

# Выбор параметров печати

При работе в DOS вы можете использовать утилиту “Удаленная панель управления” для выбора параметров печати, которые могут быть недоступны из некоторых программ DOS. Обычно одни и те же параметры печати, выбранные из приложения DOS, переопределяют параметры печати, выбранные в “Удаленной панели управления” принтера серии ML-1450.

## Запуск Удаленной панели управления

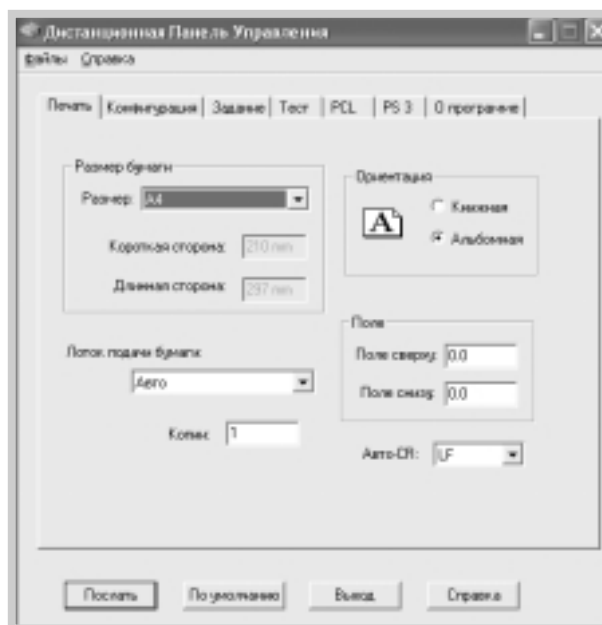
- 1** В меню **Пуск** выберите **Программы**.
- 2** Выберите **Samsung ML-1450 Series**, а затем **Удаленная панель управления**.
- 3** Диалоговое окно позволяет выполнить доступ ко всей информации, которая может потребоваться при работе с принтером. Если необходимо, щелкайте другие вкладки в верхней части диалогового окна для доступа к другим функциям.



- 4** Закончив выбор параметров печати, щелкните **Послать** до открытия диалогового окна “Печать”.

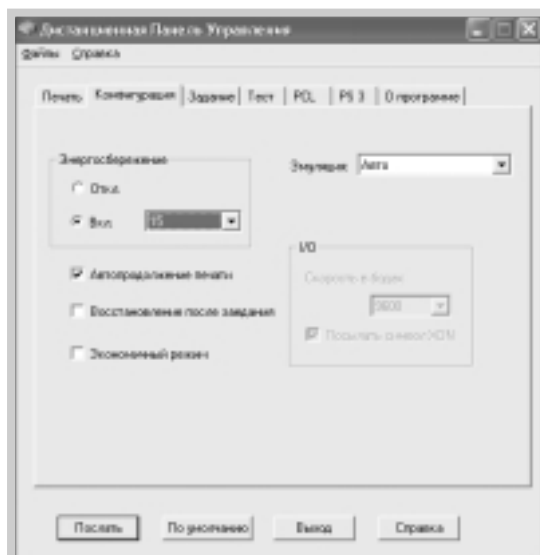
Удаленная панель управления позволяет выполнять доступ к следующим функциям:

### ПЕЧАТЬ



- **Размер бумаги** задает размер бумаги.
- **Лоток подачи бумаги** задает источник бумаги по умолчанию.
- **Копии** задает число копий, печатаемых для каждой страницы.
- **Ориентация** определяет, как вывод будет располагаться на странице.
- **Поле сверху** задает верхнее поле материала для печати.
- **Поле снизу** задает левое поле материала для печати.
- **Авто-CR** задает, как принтер обрабатывает возврат каретки.

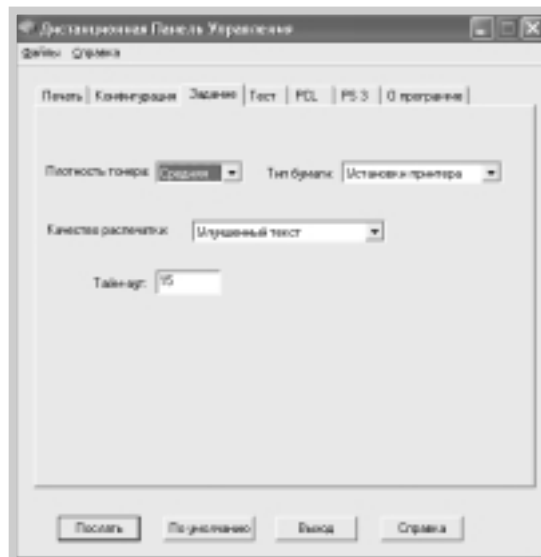
## КОНФИГУРАЦИЯ



- **Эмуляция:** вы можете выбрать эмуляцию для печати документа **АВТО** или **PCL**. Заводское значение по умолчанию **АВТО**.
- **Энергосбережение** определяет время, которое принтер ожидает после печати задания до перехода в режим сниженного потребления энергии. Если принтер используется часто, выберите **Откл.**. Это позволит поддерживать принтер готовым к печати при минимальном времени разогрева. Для поддержания принтера разогретым и готовым к печати требуется больше электроэнергии.
- **Автопродолжение печати** определяет, какое действие должен выполнить принтер, если на него отправляется задание печати с ручной подачей, а в универсальном лотке нет бумаги. Если флажок установлен, принтер будет подавать бумагу из стандартного Лотка 1 или из дополнительного Лотка 2 через 15 секунд. В противном случае принтер будет ждать, пока вы не загрузите бумагу в универсальный лоток.
- **Восстановление после заедания** определяет, какое действие должен выполнить принтер при замятии бумаги. Если флажок не установлен, принтер не перепечатывает замятую страницу. Если флажок установлен, принтер сохраняет образ страницы в памяти до получения сигнала об успешной печати страницы. Принтер перепечатывает все замятые страницы.
- **Экономичный режим** определяет количество тонера, которое принтер должен расходовать при печати. Если флажок установлен, принтер экономит тонер. По умолчанию значок не установлен, что обеспечивает расход 100%.

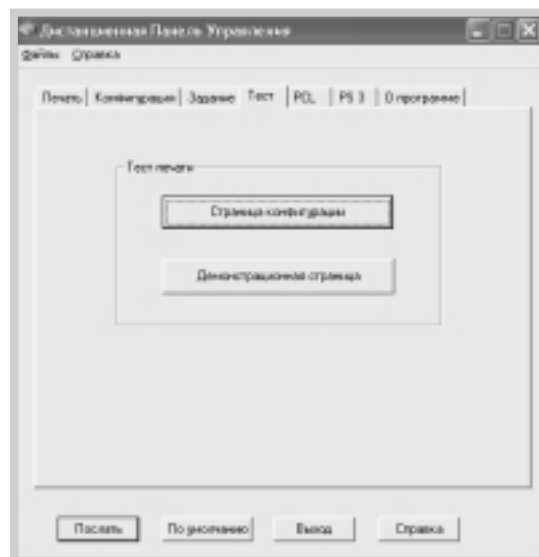
B

## ЗАДАНИЕ



- **Плотность тонера** определяет плотность тонера на странице. Значение по умолчанию **Средняя**.
- **Тип бумаги** передает в принтер информацию о типе бумаге, используемой для задания печати. Чтобы добиться наилучших результатов, укажите тип бумаги, которую вы загрузили в лоток принтера. При печати на обычной бумаге установите **Установки принтера**.
- **Качество распечатки** улучшает качество печати текста и изображения и делает текст и изображения более округлыми. На заводе этот параметр установлен на значение **Улучшенный текст**.
- **Тайм-аут** определяет время (в секундах), которое принтер будет ждать до печати последней страницы задания печати, не завершаемого командой на печать страницы или символом прогона страницы. Допустимый диапазон составляет от 0 до 300 секунд.

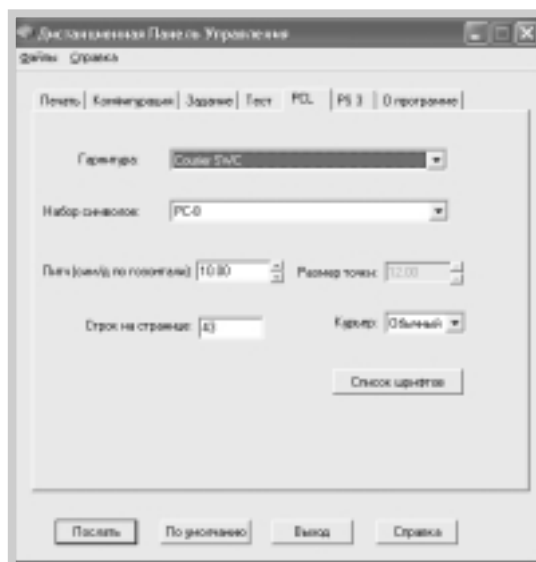
## ТЕСТ



- **Страница конфигурации** печатает лист конфигурации. Печатается список пользовательских параметров по умолчанию, установленные компоненты и размер памяти, установленной в принтере.
- **Демонстрационная страница** печатает пробную (тестовую) страницу. На странице показаны функции и характеристики принтера.



PCL



- **Гарнитура** позволяет выбрать гарнитуру. Этот параметр игнорируется, если шрифт определяется в приложении.
- **Набор символов** определяет набор символов. Набор символов представляет собой набор буквенных и цифровых символов, знаков пунктуации, а также специальных символов, используемых при печати выбранным шрифтом.
- **Питч** задает ширину шрифта (только если выбран масштабируемый моноширинный шрифт). Ширина в данном случае соответствует числу символов с фиксированной шириной в горизонтали один дюйм.
- **Размер точки** задает размер шрифта в точках (только если вы выбрали масштабируемый моноширинный шрифт). Размер в точках в данном случае соответствует высоте символов шрифта. Одна точка равна приблизительно 1/72 дюйма. Вы можете выбрать размер шрифта от 4,0 до 999,75 с приращением 0,25 точки.
- **Строк на странице** задает число строк, которое печатаются на каждой странице. Можно указать от 5 до 128 строк на страницу.
- **Курьер** определяет тип шрифта "courier": "Обычный" или "Темный".
- **Список шрифтов** печатает список шрифтов, в котором перечислены все шрифты, доступные для эмуляции PCL.

Если установлен компонент PS, вы можете использовать следующие функции.

PS 3



- **Список шрифтов** печатает список шрифтов, показывающий все шрифты, доступные для PostScript (только если установлен компонент PostScript).
- **Печать информации об ошибке** определяет, какие действия должен выполнять принтер при ошибке интерпретатора PS. Если установлен на **Откл.**, принтер не печатает информацию об ошибке при ошибке в интерпретаторе PS. Если установлен на **Вкл.**, принтер печатает информацию об ошибке при ошибке в интерпретаторе PS.



Приложение



# **Использование драйвера *PostScript* для ОС *Windows***

Если для печати документа вы хотите использовать драйвер *PostScript*, поставляемый на компакт-диске вашей системы или на дискетах, воспользуйтесь информацией в данном приложении.

В приложение входят следующие разделы:

- ◆ Установка принтера с компонентом *PS*
- ◆ Установка файлов *PPD*
- ◆ Доступ к функциям драйвера принтера *PS*

## Установка принтера с компонентом PS

Если для печати документа вы хотите использовать драйвер PostScript ваш принтер должен иметь следующее:

- Модуль SIMM PS (дополнительно)
- 12 МБ или больше ОЗУ. ML-1450 поставляется с 4 МБ ОЗУ, поэтому необходимо добавить 8 МБ или более ОЗУ (ML-1451N поставляется с 16 МБ ОЗУ, поэтому в установке дополнительной памяти нет необходимости).

Инструкции по установке компонентов принтера см в [Приложении Е](#), “Компоненты принтера”.

## Установка файлов PPD

Файлы PPD в сочетании с драйвером PostScript выполняют доступ к функциям принтера и позволяют компьютеру обмениваться данными с принтером. Программа установки файлов PPD содержится на компакт-диске ML-1450.

### Примечания:

- Установка драйвера PostScript может потребовать использования файлов операционной системы, находящихся на оригинальном системном компакт-диске или на дискете, которая поставляется с системой.
- Если вы располагаете драйвером PostScript 3 и хотите его использовать, вы должны установить файл PPD для PostScript 3 PPD, который также имеется на компакт-диске принтера серии ML-1450.

До установки файлов PPD убедитесь в том, что принтер и ПК надлежащим образом соединены через параллельный, USB или дополнительный сетевой интерфейс. Подробнее о:

- подсоединении с помощью параллельного интерфейса см. [стр. 2.8](#);
- подсоединении с помощью интерфейса USB см. [стр. 2.17](#) “Установка драйвера USB.” (для использования интерфейса USB вы должны также установить драйвер для порта USB);
- подсоединении с помощью дополнительного сетевого интерфейса см. [стр. Е.5](#), “Плата сетевого интерфейса”.

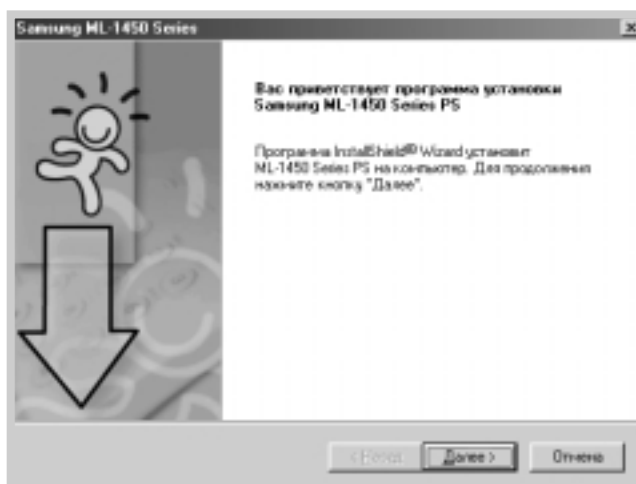


## Установка драйвера PS в Windows 95/98/Me/NT

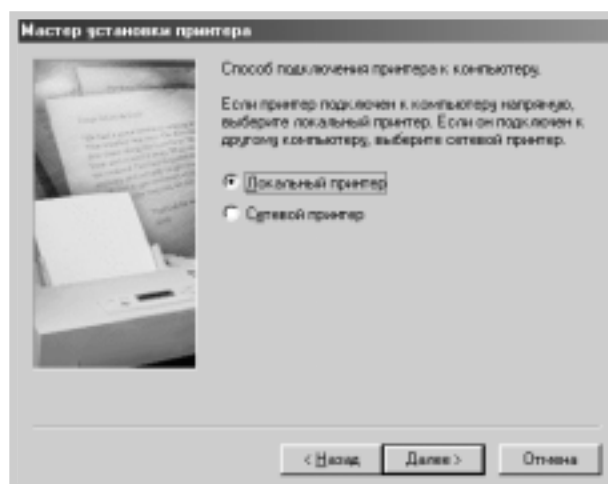
- 1** Вставьте компакт-диск, поставляемый с принтером, в устройство для чтения компакт дисков.  
Если компакт-диск не запускается автоматически:  
Выберите **Выполнить** в меню **Пуск**, введите **x:\cdsetup.exe** в поле ввода "Открыть" (x - имя устройства для чтения компакт-дисков) и щелкните **ОК**.
- 2** При появлении начального экрана выберите язык.
- 3** Щелкните **Инсталляция программного обеспечения Samsung-II на ваш компьютер (PostScript)**.



- 4 Открывается окно приветствия. Щелкните **Далее**.



- 5 Выберите **Локальный принтер**. Щелкните **Далее**.



#### Коды языков

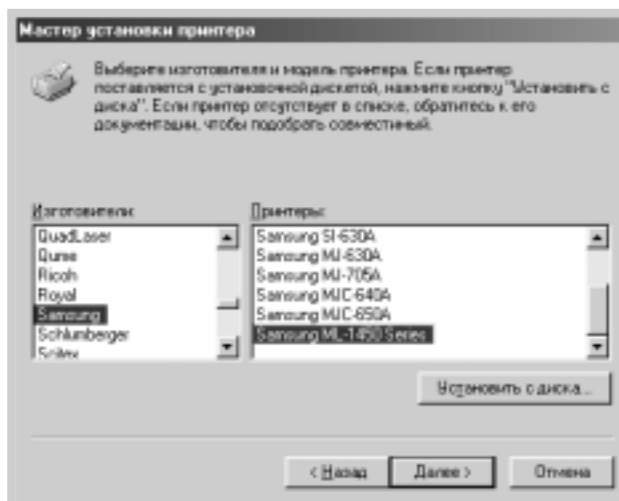
Код	Язык
DEU	Немецкий
ENG	Английский
ESN	Испанский
FRN	Французский
ITA	Итальянский
CHS	Китайский

- 6 Щелкните **Установить с диска**, затем **Просмотр**, затем выберите:

- для Windows 95/98, **x:\1450\Eng** (или нужный код языка)  
**\addprint\ps\Win9598\level2**
- для Windows Me, **x:\1450\Eng** (или нужный код языка)  
**\addprint\ps\WinMe\level2**
- для Windows NT 4.0, **x:\1450\Eng** (или нужный код языка)  
**\addprint\ps\WinNT\level2**

где **x** - буква устройства для чтения компакт-дисков, затем щелкните **OK**.

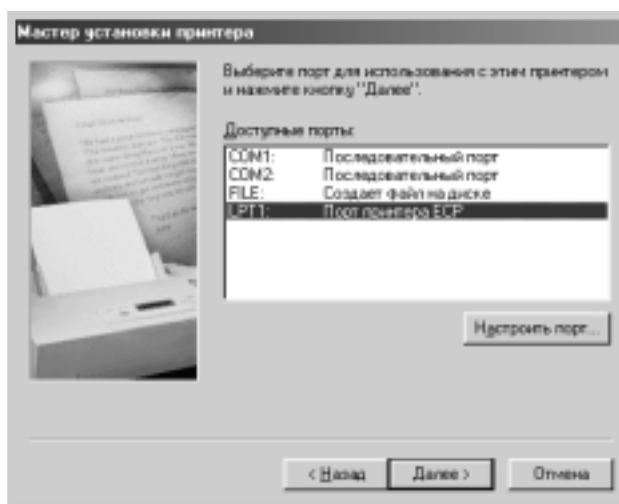
**7** Щелкните **Далее**.

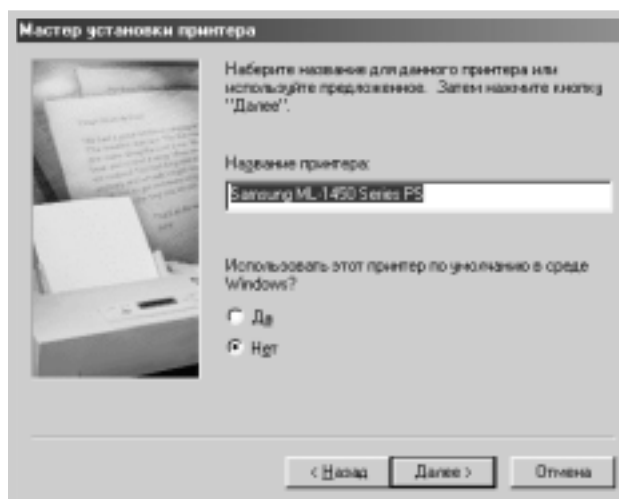
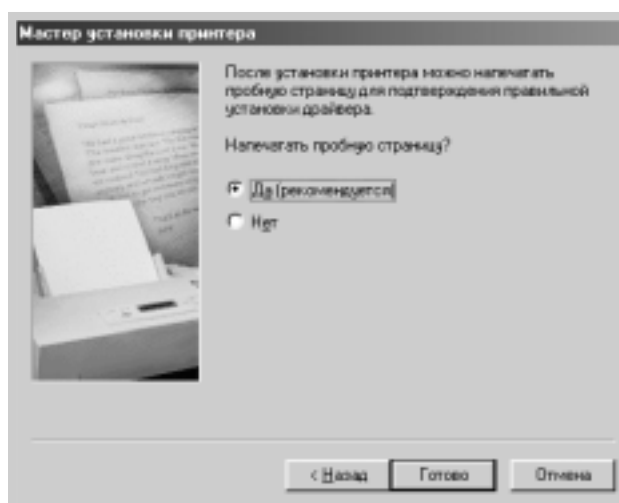


**Примечание:** Если при установке драйвера вы получаете запрос на вставку компакт-диска ОС Windows, вставьте компакт-диск ОС Windows, поставляемый с принтером, в устройство для чтения компакт-дисков. Щелкните **Обзор**, а затем выберите устройство для чтения компакт-дисков или щелкните **ОК**.

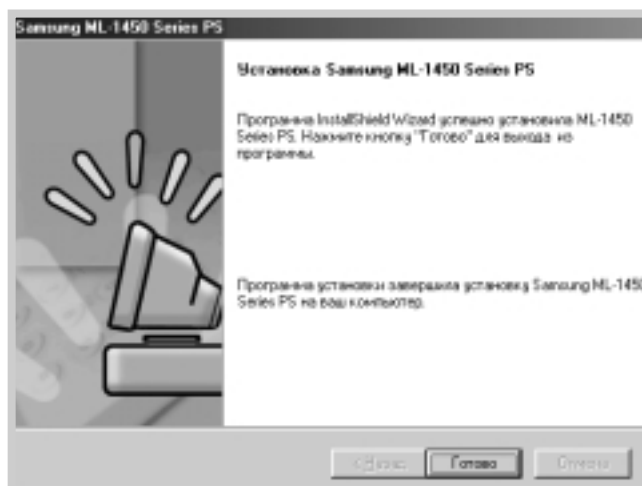
**8** Файлы копируются в соответствующую папку.

**9** Щелкните **Далее**.



**10** Щелкните **Далее**.**11** Щелкните **Готово**.

**12** Щелкните **Готово**.



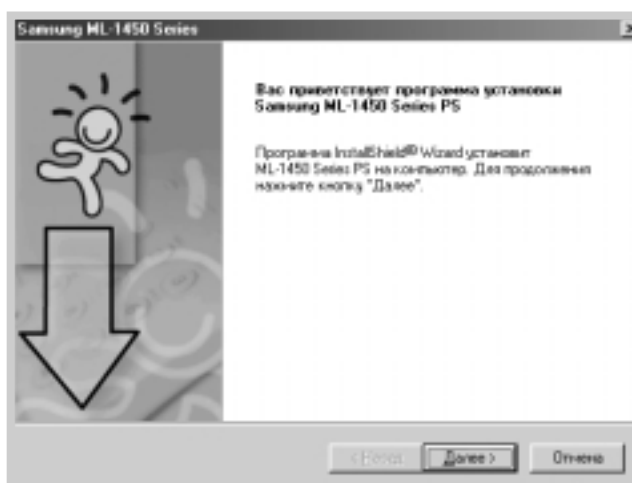
## Установка драйвера PS в Windows 2000/XP

- 1** Вставьте компакт-диск, поставляемый с принтером, в устройство для чтения компакт дисков.  
Если компакт-диск не запускается автоматически:  
Выберите **Выполнить** в меню **Пуск**, введите **x:\lcdsetup.exe** в поле ввода "Открыть" (x - имя устройства для чтения компакт-дисков) и щелкните **ОК**.
- 2** При появлении начального экрана выберите язык.

- Щелкните **Инсталляция программного обеспечения Samsung-II на ваш компьютер (PostScript)**.



- Открывается окно приветствия. Щелкните **Далее**.



**5** Файлы копируются в соответствующую папку.

**6** Щелкните **Готово**.



## Удаление драйвера PS

**1** В меню **Пуск** выберите **Программы**.

**2** Выберите **Samsung ML-1450 Series**, а затем **Поддержка драйвера PS Samsung ML-1450 Series**.

**3** Открывается диалоговое окно поддержки драйвера PS Samsung ML-1450 Series. Щелкните **Удалить**, а затем щелкните **Далее**.

**4** При запросе на подтверждение выбора щелкните **ОК**.

**5** Драйвер PS Samsung серии ML-1450 и все его компоненты удаляются с вашего компьютера.

**6** Щелкните **Готово**.

# Доступ к функциям драйвера принтера PS

Некоторые функции принтера недоступны в этом драйвере PS. См. “Функции драйвера принтера” на [стр. 2.15](#).

Принтер автоматически переключается между языками принтера PS и SPL в зависимости от того, какой драйвер выбран.

## Открытие окна свойств принтера

Окно свойств драйвера принтера PostScript для ОС Windows можно открыть из папки “Принтеры” или из приложения.

### Для открытия окна свойств из папки Принтеры:

1. Щелкните кнопку Windows **Пуск**.
2. Выберите **Настройка**, а затем **Принтеры**, чтобы открыть окно “Принтеры”.
3. Выберите **Samsung ML-1450 Series PS**.
4. Щелкните правой кнопкой мыши и выберите **Свойства**, чтобы открыть окно свойств.

### Для открытия окна свойств из приложения:

1. В меню файл выберите **Печать**, чтобы открыть диалоговое окно “Печать”.
2. Убедитесь в том, что принтер **Samsung ML-1450 Series PS** выбран в раскрывающемся списке **Имя**.
3. Щелкните **Свойства**, чтобы открыть окно свойств.



Приложение

**Д**

# ***Использование принтера в сети***

Если вы работаете в сетевом окружении, принтер можно использовать совместно с другими пользователями, подключенными к этой сети. Принтеры серии ML-1451N являются сетевыми и могут быть подсоединены к сети посредством прямого подключения к внешнему серверу печати.

В этом приложении содержится информация по следующим темам:

- ◆ О совместном использовании принтера в сети
- ◆ Настройка локально разделяемого принтера
- ◆ Настройка принтера, подсоединенного к сети

## О совместном использовании принтера в сети

Если вы работаете в сетевом окружении, вы можете подсоединить принтер серии ML-1450 к вашей сети.

### Разделяемый локально

Вы можете подсоединить принтер непосредственно к выбранному компьютеру (называемому “хост-компьютером”) в сети. Затем принтер можно разделять с другими пользователями сети через сетевое соединение принтера Windows 9x, Me, 2000, XP или NT 4.0.

### Подсоединенный к сети

Если в принтере установлена дополнительная сетевая плата (об установке дополнительной сетевой платы в принтер см. [стр. E.5](#)), или вы располагаете принтером ML-1451N, принтер можно подсоединить к сети, подключив его непосредственно к внешнему серверу печати.

### Печать в сети

Если принтер разделяется локально или подсоединен к сети, вам необходимо установить программное обеспечение принтера серии ML-1450 на каждый компьютер, с которого будут печататься документы на принтер серии ML-1450.



# Настройка локально разделяемого принтера

## Windows 98/Me

### Настройка хост-компьютера

- 1** Запустите Windows.
- 2** В меню **Пуск** выберите **Панель управления** и дважды щелкните значок **Сеть**.
- 3** Установите флажок **Файлы и принтеры этого компьютера можно сделать общими** и щелкните **ОК**. Закройте окно.
- 4** Щелкните **Пуск** и выберите **Принтеры** в меню **Настройка**, затем дважды щелкните на имени принтера.
- 5** Выберите **Свойства** в меню **Принтеры**.
- 6** Щелкните вкладку **Доступ**, затем щелкните установите флажок **Общий ресурс**. Укажите имя в поле "Сетевое имя" и щелкните **ОК**.

### Настройка клиентского ПК

- 1** Щелкните правой кнопкой мыши **Пуск** и выберите **Проводник**.
- 2** Откройте вашу сетевую папку в левом столбце.
- 3** Щелкните правой кнопкой мыши на разделяемом имени и выберите **Захват порта принтера**.
- 4** Выберите нужный порт, установите флажок **Повторное соединение при входе в систему**, затем щелкните **ОК**.
- 5** В меню **Пуск** выберите **Настройка**, затем **Принтеры**.
- 6** Дважды щелкните значок принтера.
- 7** В меню **Принтеры** выберите **Свойства**.
- 8** Щелкните вкладку **Сведения**, выберите порт принтера и щелкните **ОК**.

## Windows NT/2000/XP

---

### Настройка хост-компьютера

- 1** Запустите Windows.
- 2** В меню **Пуск** выберите **Настройка**, затем **Принтеры** (Windows NT/2000).  
В меню **Пуск** выберите **Принтеры и факсы** (Windows XP).
- 3** Дважды щелкните значок принтера.
- 4** В меню **Принтер** выберите **Доступ**.
- 5** Установите флажок **Общий принтер** (Windows NT).  
Установите флажок **Общий ресурс** (Windows 2000).  
Установите флажок **Сделать этот принтер общим** (Windows XP).  
  
Укажите имя в поле **Сетевое имя** и щелкните **ОК** (Windows NT).  
Укажите имя в поле **Общий ресурс** и щелкните **ОК**. (Windows 2000/XP).



## Настройка клиентского ПК

- 1 Щелкните правой кнопкой мыши **Пуск** и выберите **Проводник**.
- 2 Откройте вашу сетевую папку в левом столбце.
- 3 Щелкните совместное имя.
- 4 В меню **Пуск** выберите **Настройка**, затем **Принтеры** (Windows NT/2000).  
В меню **Пуск** выберите **Принтеры и факсы** (Windows XP).
- 5 Дважды щелкните значок принтера.
- 6 В меню **Принтер** выберите **Свойства**.
- 7 Щелкните вкладку **Порты**, щелкните **Добавить порт**.
- 8 Выберите **Локальный порт** и щелкните **Новый порт**.
- 9 Укажите имя для совместного использования в поле **Введите имя порта**.
- 10 Щелкните **ОК**, а затем щелкните **Заккрыть**.
- 11 Щелкните **ОК** (Windows NT).  
Щелкните **Применить**, а затем щелкните **ОК** (Windows 2000/XP).

## Настройка принтера, подсоединенного к сети

Для использования принтера серии ML-1450 как сетевого принтера вы должны установить в принтер дополнительную сетевую плату. Об установке дополнительной сетевой платы в принтер см. [стр. E.5](#). Если вы располагаете принтером ML-1451N, сетевую плату устанавливать не нужно. Принтер Samsung ML-1451N поставляется с сетевой платой.

После установки сетевой платы вы должны настроить принтер как сетевой принтер, используя документацию и программное обеспечение Samsung SyncThru, поставляемое с сетевой платой.



Приложение

**E**

# ***Компоненты принтера***

Ваш принтер представляет собой полностью укомплектованный лазерный принтер, оптимизированный для выполнения большинства заданий печати. Однако, учитывая тот факт, что задачи каждого пользователя могут быть различными, Samsung предлагает несколько дополнительных компонентов, расширяющих возможности принтера.

Это приложение содержит информацию по следующим темам:

- ◆ Меры предосторожности
- ◆ Модули SIMM памяти и PostScript
- ◆ Плата сетевого интерфейса
- ◆ Лоток для бумаги 2

# Меры предосторожности

## **ОТСОЕДИНИТЕ СЕТЕВОЙ ШНУР:**

Ни в коем случае не извлекайте плату управления принтером, если принтер подключен к сетевой розетке.

Во избежание электрического шока всегда отсоединяйте сетевой шнур при установке или удалении ЛЮБОГО внутреннего или внешнего компонента принтера.

## **ОСВОБОДИТЕСЬ ОТ СТАТИЧЕСКОГО ЭЛЕКТРИЧЕСТВА:**

Плата управления и модули памяти SIMM чувствительны к воздействию статического электричества. Перед установкой или удалением внутренних компонентов освободитесь от статического электричества, прикоснувшись к чему-нибудь металлическому (например, к металлической задней стенке любого устройства, подключенного к заземленной сетевой розетке). Если после этого прошло некоторое время, сделайте еще раз.



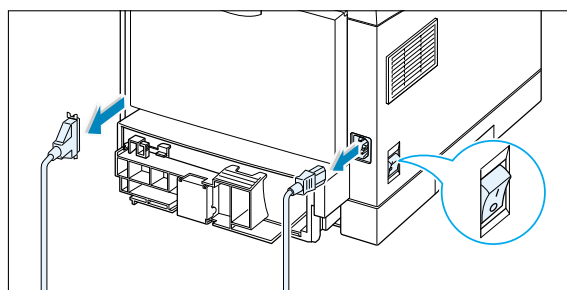
# Модули SIMM памяти и PostScript

Дополнительная память принтера и дополнительный компонент PostScript поставляются в виде модулей SIMM (модуль с однорядным расположением микросхем памяти). Это применимо и к SIMM памяти, и к SIMM PostScript.

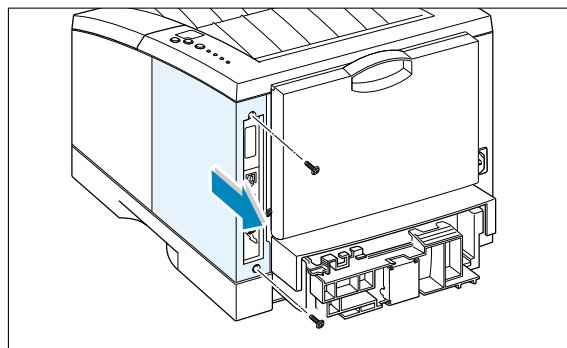
## Примечания:

- Поскольку для установки PostScript необходимо 12 МБ памяти принтера, и принтер ML-1450 имеет стандартную память 4 МБ, установка модулей SIMM PS также требует добавления модулей SIMM памяти на 8 МБ.
- Принтер ML-1451N имеет стандартную память 16 МБ ОЗУ, и поэтому для установки модулей SIMM PS дополнительной памяти не требуется.

- 1** Выключите принтер и отсоедините все кабели от принтера.

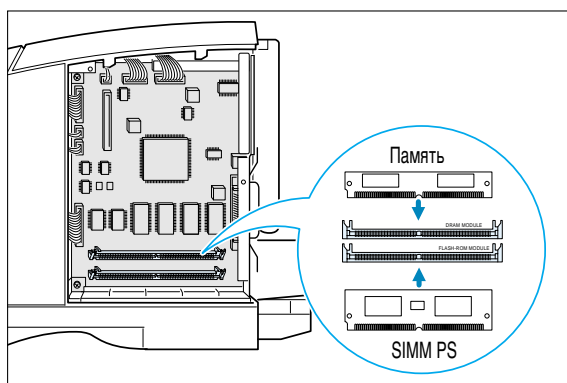


- 2** Удалите два винта на задней панели принтера, затем удалите крышку платы управления.

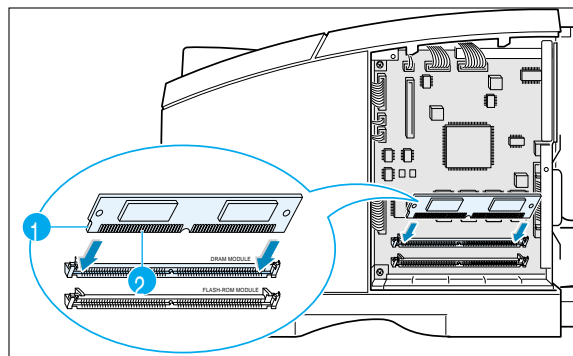


- 3** Найдите разъем для модулей SIMM PS (нижний разъем слева, как это показано) и разъем для модулей SIMM памяти (верхний разъем) на плате управления. Эти разъемы не являются взаимозаменяемыми.

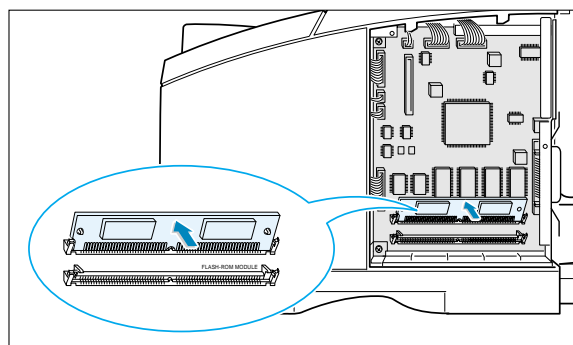
- Для установки модулей SIMM памяти перейдите к [Шагу 4](#).
- Для установки SIMM PS SIMM перейдите к [Шагу 6](#).



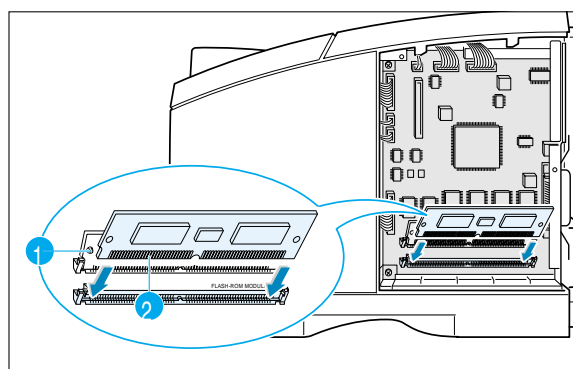
- 4** Держите модуль памяти SIMM так, чтобы насечка **1** и точка соединения **2** были совмещены с разъемами, как это показано, и полностью вставьте модуль SIMM в верхний разъем с меткой **DRAM MODULE** под углом 45 градусов.



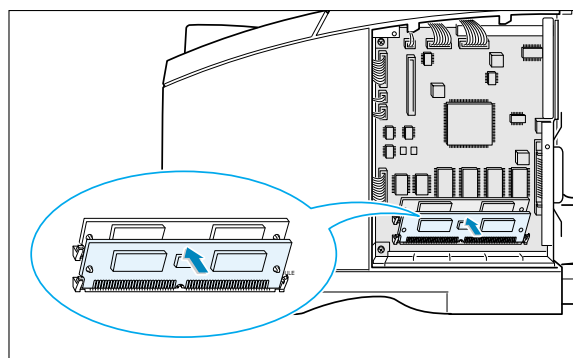
- 5** Поверните его вверх до защелкивания на месте.



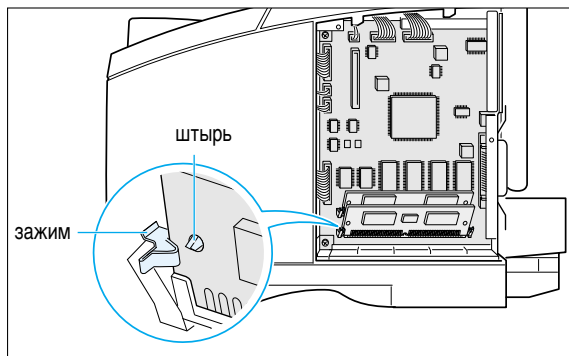
- 6** Держите модуль SIMM PS так, чтобы насечка **1** и точка соединения **2** были совмещены с разъемом, как это показано, и полностью вставьте модуль SIMM в нижний разъем с меткой **FLASH-ROM MODULE** под углом 45 градусов.



- 7** Поверните его вверх до защелкивания на месте.



- 8 Убедитесь, что модуль SIMM закреплён металлическими зажимами и штырьками с обеих сторон соединителей.



- 9 Подсоедините сетевой шнур и кабель принтера, а затем включите принтер.

**Примечание:** Об установке и использовании драйвера PostScript с системой Macintosh см. [Приложение Б](#) “Использование принтера с ОС Macintosh.” О печати в системе Windows см. [Приложение Г](#) “Использование драйвера PostScript для ОС Windows”.

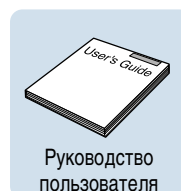
# Плата сетевого интерфейса

Ознакомьтесь с мерами предосторожности на [стр. E.1](#) и выполните эту процедуру для установки дополнительной платы сетевого интерфейса в принтер.

- 1 Распакуйте сетевую плату принтера. В упаковке содержатся следующие элементы.



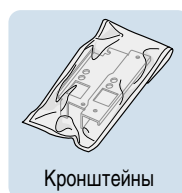
Сетевая плата  
(PortThru)



Руководство  
пользователя



Компакт-диск  
(SyncThru)

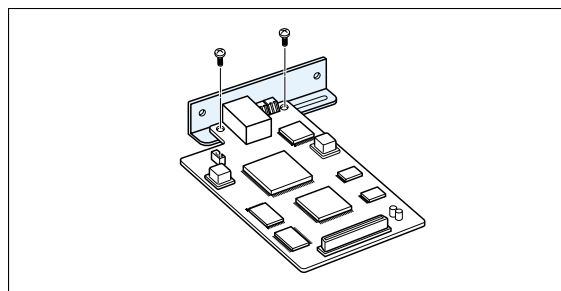


Кронштейны



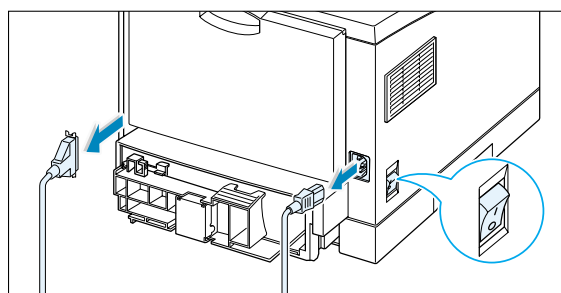
Винты

- 2 С сетевой платой поставляются два кронштейна. Выберите длинный кронштейн и прикрепите его сетевой плате двумя винтами, входящими в комплект поставки.

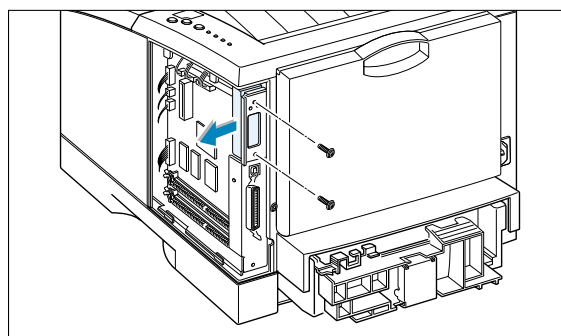


- 3 Отключите электропитание принтера и отсоедините от принтера все кабели.

- 4 Удалите два винта на задней панели принтера, а затем снимите крышку платы управления. См. рисунок на [стр. E.2](#).

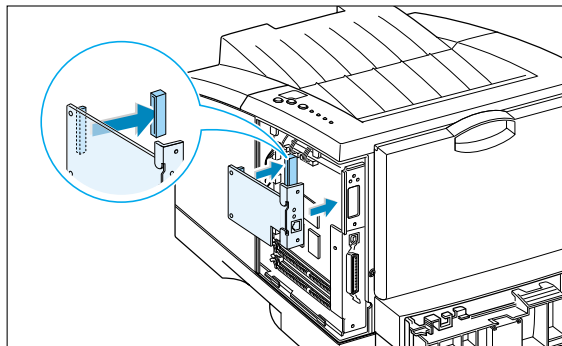


- 5 Удалите два винта и снимите пластину.

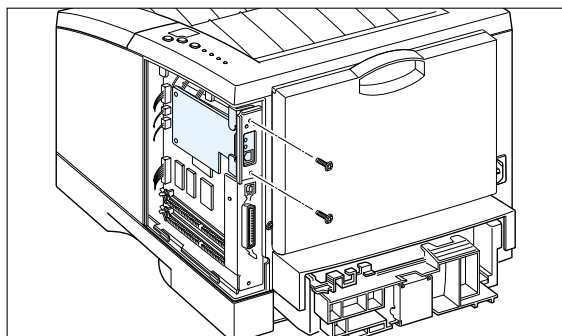


## Плата сетевого интерфейса

- 6** Совместите соединитель на сетевой плате с разъемом на плате управления. С усилием протолкните плату в разъем так, чтобы она полностью вошла на место.

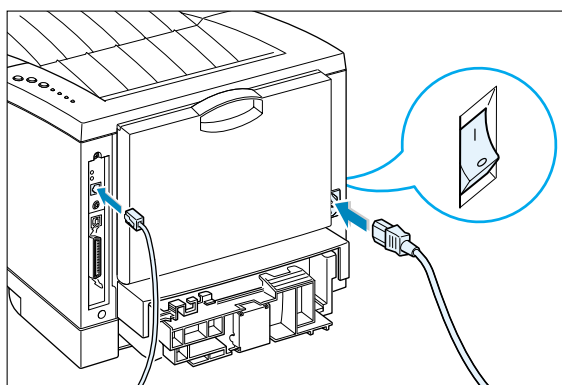


- 7** Затяните два винта, как это показано.



- 8** Затяните два винта, а затем установите пластину на место.

- 9** Подсоедините сетевой шнур и сетевой кабель, а затем включите принтер.

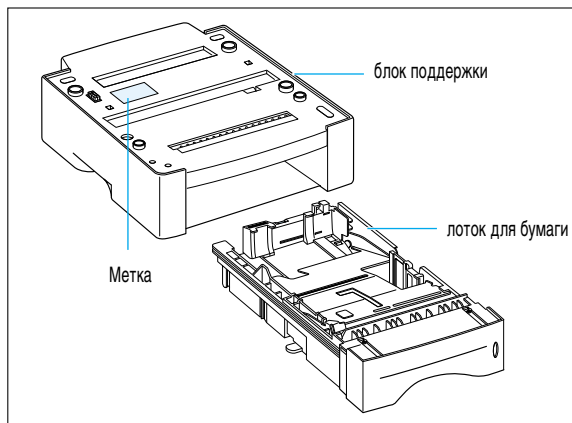


**Примечание:** О конфигурации и использовании принтера в сетевом окружении смотрите в документации, поставляемой с дополнительной платой сетевого интерфейса.

## Лоток для бумаги 2

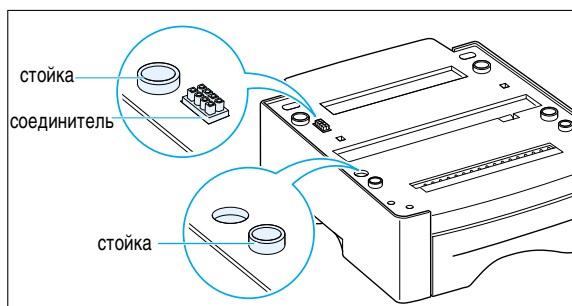
Вы можете увеличить емкость бумаги, установив дополнительный лоток 2. В дополнительный лоток входят два компонента: **блок поддержки** и **лоток для бумаги**.

**Примечание:** Проверьте метку до использования дополнительного Лотка 2 (только для серии ML-1450).

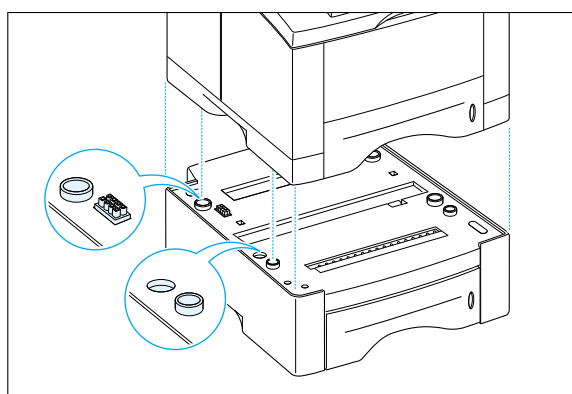


**1** Выключите принтер и отсоедините от принтера все кабели.

**2** Заметьте расположение соединителя и стоек блока поддержки.



**3** Совместите принтер с блоком поддержки и опустите его на место стойки и соединителя.



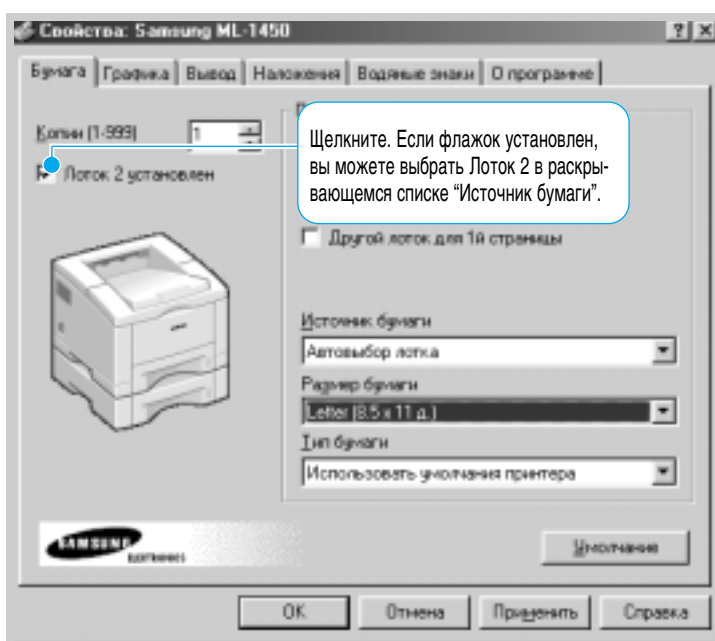
**4** Загрузите бумагу в Лоток 2. О загрузке бумаги в лоток см. [стр. 2.5](#).



## Лоток для бумаги 2

- 5 Подсоедините кабели на место, а затем включите принтер.

**Примечание:** Для печати из Лотка 2 вы должны сконфигурировать драйвер принтера из приложения до печати. О доступе к драйверу принтера см. [стр. 5.2](#).



## Для заметок



Приложение

**Ж**

# **Использование принтера в ОС Linux**

Вы можете использовать принтер Samsung серии ML-1450 в среде Linux.

В приложения содержится информация по следующей теме:

- ◆ Установка драйвера в ОС Linux

# Установка драйвера в ОС Linux

Это драйвер Linux предназначен для принтера Samsung серии ML-1450 и поддерживает ОС Linux Red Hat 6.0 или более позднюю версию и ОС Intel Linux. Если версия вашей ОС Linux не указана, этот драйвер может работать неправильно.

- Файл конфигурации Install Setup Script
  - a. /cdrom/linux/install.sh
  - b. /cdrom/linux/ssprt.db
  - c. /cdrom/linux/readme.txt

## Установка

Чтобы установить драйвер, откройте окно x-терминала и выполните следующие действия.

### 1. Присоедините компакт-диск.

**Примечание:** Для присоединения компакт-диска вы должны быть суперпользователем или уполномочены суперпользователем на присоединение компакт-диска. Если вам не удалось присоединить компакт-диск, обратитесь к системному администратору.

Для присоединения компакт-диска выполните следующие действия.

**1** Вставьте компакт-диск Samsung ML-1450 Series в устройство для чтения компакт-дисков.

**2** Присоедините компакт-диск в каталог, подобный `/mnt` для получения доступа к файлам на компакт-диске:

```
>mount -t iso9660 /dev/cdrom /mnt/cdrom
```

### 2. Установка сценария настройки.

Подробнее об установке сценария настройки смотрите в файле `/cdrom/linux/readme.txt`.

Добавьте драйвер к списку принтеров, напечатав:

```
/cdrom/linux>install.sh (или)
```

```
/cdrom/linux>./install.sh (если путь текущего рабочего каталога не определен).
```



### 3. Настройка фильтра принтера.

Для настройки выполните следующие действия.

- 1 Выполните **printtool** в х-терминале.
- 2 Для добавления драйвера принтера щелкните кнопку **Добавить**.
- 3 В “Добавление записи принтера” определите нужный тип принтера. Выберите **Локальный принтер**, если принтер подсоединен к ПК.
- 4 Щелкните кнопку **ОК**.
- 5 Если появляется кнопка **Инфо**, игнорируйте ее и щелкните кнопку **ОК**.
- 6 Открывается окно “Редактирование записи xxxx” (где xxxx - тип принтера, выбранный вами в шаге 3).  
  
Если вы неопытный пользователь, не изменяйте параметр **Имена/Каталог спуллинга/Предел файла в Кбайтах/Устройство принтера**.
- 7 Щелкните кнопку **Выбрать** в **Фильтр ввода** для доступа к настройке фильтра.
- 8 Выберите **Samsung Printer PCL5e Compatible** для пункта “Тип принтера”. Затем выберите разрешение по умолчанию и размер бумаги.
- 9 Для сохранения изменений щелкните кнопку **ОК**.
- 10 В окне “Редактирование записи xxxx” щелкните кнопку **ОК** для завершения установки драйвера принтера.
- 11 Теперь вы можете видеть, что драйвер принтера добавлен в окно драйверов. Выберите **Выйти** в меню **Средства печати**.



# УКАЗАТЕЛЬ

## Р

PS см. *эмуляция PostScript 3*

## W

WIN RCP см. *Удаленная панель управления*

## Б

бумага

выбор 4.1

допустимые размеры и емкости 4.2, А.3

загрузка 2.5, 4.6

указания 4.3, А.4

условия хранения А.6

характеристики А.2

Бумага, индикатор 3.4

## В

верхний выводной лоток 4.4

Весь текст черный 5.19

водяной знак, печать 5.21

выводной лоток, выбор 4.4

верхний 4.4

задний 4.4

## Д

Данные, индикатор 3.4

диапозитивы, печать на 4.15

дополнительный компонент

лоток для бумаги 2 Е.7

модуль SIMM PS Е.2

модуль SIMM памяти Е.2

плата сетевого интерфейса Е.5

драйвер

доступ 5.1

исправление 2.16

удаление 2.16

установка 2.12

функции 2.15

драйвер для ОС Linux Ж.1

драйвер принтера см. *драйвер*

## З

загрузка, бумаги

в лоток 1 или в дополнительный лоток 2 2.5

в универсальный лоток 4.8

с использованием ручной подачи 4.10

задний выводной лоток 4.4

замятие см. *замятие бумаги*

замятие бумаги, устранение 7.7

в дополнительном Лотке 2 7.14

внутри принтера 7.12

в области ввода 7.10

в области вывода 7.7

как избежать замятий бумаги 7.15

## И

индикатор уровня бумаги 4.6

источник бумаги, параметр 5.3

## К

- кабель USB
  - установка в ОС Macintosh 5.2
  - установка в ОС Windows 2.17
- картон, печать 4.17
- кассета с тонером
  - лист очистки 6.5, 7.6
  - переработка 6.1
  - перераспределение тонера 6.2
  - срок службы кассеты с тонером 6.1
  - установка 2.3
  - хранение 6.1
  - экономия тонера 5.6, 6.1
- качество, неполадки 7.16
- комбинации индикаторов принтера 7.22
- компоненты 1.4
- конверты, печать на 4.12

## Л

- лист очистки, печать 7.6
- Лоток 1 *см. лоток для бумаги*
- лоток для бумаги
  - дополнительный Лоток 2 E.7
  - загрузка бумаги 2.5
  - изменение размера бумаги в лотке 2.6
- лоток для печати лицевой стороной вверх 4.4
- лоток для печати лицевой стороной вниз 4.4

## М

- масштабирование документа 5.11
- материалы для печати *см. бумага*
- материалы специальных размеров, печать на 4.17

## Н

- наклейки, печать на 4.14
- наложение, печать 5.24
- неполадки, связанные с качеством печати, устранение
  - брызги тонера 7.17
  - вертикальные линии 7.17
  - горизонтальные полосы 7.21
  - деформированные символы 7.19
  - изгиб или волна 7.20
  - исчезновение точек растра на светлых участках 7.17
  - контрольный список 7.16
  - незакрепленный тонер 7.21
  - оборот листа грязный 7.20
  - перекося страницы 7.19
  - повторяющиеся вертикальные дефекты 7.18
  - пятна тонера 7.18
  - разбрызгивание на фоне 7.19
  - размытые символы 7.21
  - светлая или блеклая печать 7.16
  - серый фон 7.18
  - складки или морщины 7.20
  - черные страницы 7.20
- неполадки, устранение
  - замятие бумаги 7.7
  - качества печати 7.16
  - общие 7.2
  - общие неполадки Macintosh 7.26
  - общие неполадки Windows 7.25
  - ошибки PS 7.28
  - сообщения об ошибках 7.22
- несколько страниц на одном листе бумаги, печать 5.10
- Контрольный список устранения неполадок 7.1
- Нет бумаги, индикатор 7.22

**О**

- ориентация 5.3
- ориентация бумаги, параметр 5.3
- ОС Macintosh
  - использование драйвера PS Б.11
  - использование драйвера QPDL Б.5
  - подсоединение интерфейса USB Б.2
  - подсоединение сетевого интерфейса Б.3
  - требования к оборудованию Б.1
  - установка драйвера для ОС Macintosh Б.4
  - установка файла PPD Б.4
  - устранение общих неполадок 7.26
- отмена, задания печати 5.5
- Отмена/Повтор печати, кнопка 3.1, 5.29

**П**

- память, дополнительная Е.2
- панель управления
  - индикаторы 3.3
  - кнопки 3.1
- параллельное, соединение 2.8
- перепечатка 5.20
  - перепечатка последней страницы 5.29
  - перепечатка при замятии 5.20
- печатные бланки, печать на 4.16
- печать
  - брошюр 5.13
  - водяных знаков 5.21
  - из Macintosh Б.6, Б.13
  - из приложений DOS В.1
  - из приложения Windows 5.1
  - использование страничного наложения 5.24
  - листа очистки 7.6
  - масштабирование 5.11
  - на обеих сторонах бумаги 5.7
  - неполадки, связанные с качеством, устранение 7.16
  - несколько страниц на одном листе 5.10
  - общие неполадки, устранение 7.2
  - отмена 5.5

**П (продолжение)**

- первой страницы на другой бумаге 5.28
- перепечатка 5.29
- плаката 5.16
- пробной страницы 7.6
- справка 5.5
- страницы конфигурации 7.6
- умещение на бумаге выбранного размера 5.12
- печать брошюр 5.13
- печать на обеих сторонах бумаги 5.7
- Печать тестовой страницы, кнопка 3.2
- плакат, печать 5.16
- Плотность 5.19
- пробная страница, печать 2.9, 7.6
- программное обеспечение принтера, установка 2.12

**Р**

- разрешение 5.18
- распаковка 2.1
- режим SRT 5.19
- Режим Готов 3.3
- Режим ручной подачи бумаги, индикатор 3.5
- Режим экономии тонера, кнопка 3.2. 5.6
- ручная подача
  - загрузка бумаги 4.10
  - параметр источника бумаги 5.3
- ручной дуплекс 5.7

## С

- свойства графики 5.18
  - весь текст черный 5.19
  - перепечатка 5.20
  - печать после затора 5.20
  - плотность 5.19
  - разрешение 5.18
  - режим SRT 5.19
  - режим энергосбережения 5.20
  - темный текст 5.19
- сетевой интерфейс
  - настройка локально разделяемого принтера Д.2
  - совместное использование принтера в сети Д.1
  - установка сетевой платы Е.5
- системная ошибка 7.24
- сообщения об ошибках 7.22
- страница конфигурации, печать 7.6

## Т

- Темный текст 5.19
- тип бумаги, параметр 5.3

## У

- удаление
  - драйвера PS Г.8
  - драйвера принтера 2.16
  - Удаленной панели управления В.4
- удаление, драйвера 2.16
- Удаленная панель управления
  - использование В.5
  - удаление В.4
  - установка В.2
- универсальный лоток
  - загрузка бумаги 4.8
  - параметр источника бумаги 5.3

## У (продолжение)

- установка
  - драйвера QPDL для Macintosh Б.4
  - драйвера для ОС Linux Ж.1
  - кассеты с тонером 2.3
  - ПО принтера, кабель USB 2.17
  - ПО принтера, параллельный кабель 2.8
  - Удаленной панели управления для Windows В.2
  - файла PPD для ОС Windows Г.1
- устранение неполадок *см. неполадки, устранение*
- установка принтера Глава 2

## Ф

- функции 1.1

## Х

- характеристики
  - бумаги А.2
  - принтера А.1

## Ч

- чистка, принтера 6.4

## Э

- эмуляция PostScript 3 1.2
  - доступ к драйверу PS для Windows Г.9
  - установка файла PPD для ОС Macintosh Б.4
  - установка файла PPD для Windows Г.1
  - устранение неполадок 7.28



СИСТЕМА СЕРТИФИКАЦИИ ГОСТ Р  
ГОССТАНДАРТ РОССИИ



**СЕРТИФИКАТ СООТВЕТСТВИЯ**

№ РОСС KR.АЯ46.В12342

Срок действия с 25.01.2002 г. по 08.06.2004 г.

№4990259 \*

**ОРГАН ПО СЕРТИФИКАЦИИ**

РОСС RU.0001.10АЯ46  
ПРОМЫШЛЕННОЙ ПРОДУКЦИИ РОСТЕСТ-МОСКВА  
117418, Москва, Нахимовский проспект, д. 31. Телефон (095)129-26-00

**ПРОДУКЦИЯ**

Лазерные принтеры мод. ML-1250, ML-1440, ML-1450, ML-1210  
Серийный выпуск

код ОК 005 (ОКП):

40 3300

СООТВЕТСТВУЕТ ТРЕБОВАНИЯМ НОРМАТИВНЫХ ДОКУМЕНТОВ  
ГОСТ Р 50377-92, ГОСТ Р 51318.22-99 ( класс Б), ГОСТ Р50839-95( группа II)

код ТН ВЭД России:

8471 60 400 0

**ИЗГОТОВИТЕЛЬ**

Фирма " Самсунг Электроникс Ко,Лтд",Корея  
(заводы-изготовители согласно Приложения N0703187 к сертификату)

**СЕРТИФИКАТ ВЫДАН**

Фирма " Самсунг Электроникс Ко,Лтд",Корея  
416,Маэтан-3 Донг,Палдал-гу,Сувон Сити,Кюнгки-до,441-742,Корея.

**НА ОСНОВАНИИ**

Протокол испытания № 557/01 от 16.07.2001 г. ИЛ по требованиям ЭМС "Ростест-Москва" (рег. № РОСС RU.0001.21МЭ19 от 14.07.1998 г.)  
Сертификат СВ TEST NSE-18143A1 от 08.06.2001, протокол испытаний N0118200-06 Шведского института по сертификации и контролю качества (SEMKO ).  
Санитарно-эпидемиологическое заключение № 50.РВ.01.403.П.000292.01.02 от 17.01.2002 Центральной санитарно-эпидемиологической лаборатории РВСН N117.

**ДОПОЛНИТЕЛЬНАЯ ИНФОРМАЦИЯ**

Официальный представитель в РФ-фирма " Самсунг Электроникс Ко,Лтд"-  
103009, Москва, Б.Гнезниковский пер.,строение2,эт.6



Руководитель органа

*В.А. Слесаренко*  
подпись

В.А. Слесаренко  
Инициалы, фамилия

Эксперт

*Л.В. Кузнецова*  
подпись

Л.В. Кузнецова  
Инициалы, фамилия

Сертификат имеет юридическую силу на всей территории Российской Федерации

# СИСТЕМА СЕРТИФИКАЦИИ ГОСТ Р ГОССТАНДАРТ РОССИИ

№0703187 \*

## ПРИЛОЖЕНИЕ

К сертификату соответствия № РОСС КР.АЯ46.В12342

**Перечень конкретной продукции, на которую распространяется  
действие сертификата соответствия**


код ОК 005 (ОКП)	Наименование и обозначение продукции, ее изготовитель	Обозначение документации, по которой выпускается продукция
код ТН ВЭД СНГ		

Заводы-изготовители фирмы " Самсунг  
Электроникс Ко,Лтд":  
1."Самсунг Электроникс Ко,Лтд" 259,Гонгдан  
Донг,Гуми Ши,Гуенгсангбук-до,730-  
030,Республика Корея.  
2."Шандонг Самсунг Телекомьюникейшнз  
Ко,Лтд," Джинджоу Роуд,Вейхай Хай-Тек.Ай-Ди-  
Зет Шандонг Провинс,264-209,Китай



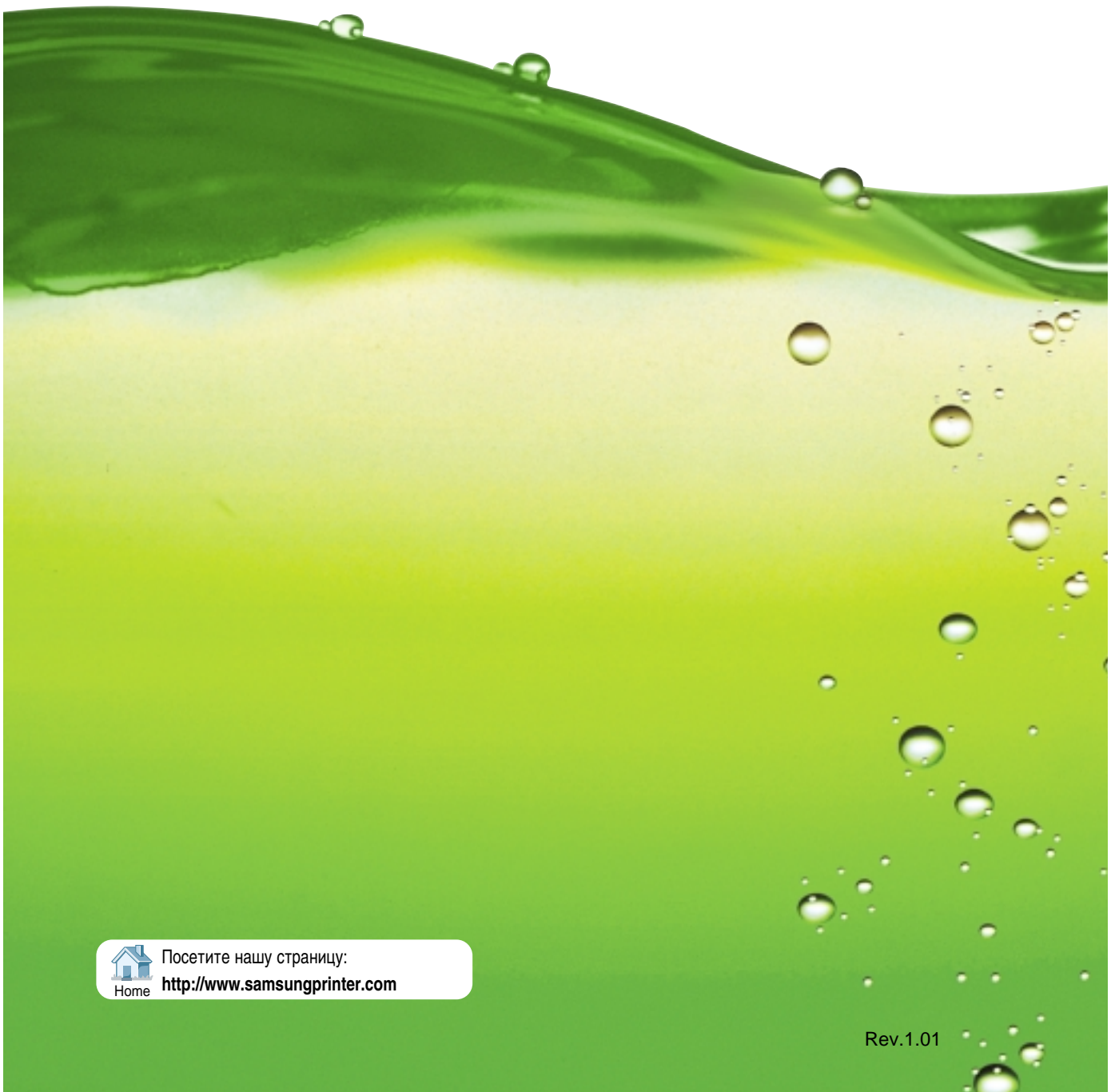
Руководитель органа

Эксперт

  
подпись  
  
подпись

В.А. Слесаренко  
инициалы, фамилия

Л.В. Кузнецова  
инициалы, фамилия



Home

Посетите нашу страницу:  
<http://www.samsungprinter.com>

Rev.1.01