

SAMSUNG

ЛАЗЕРНЫЙ ПРИНТЕР
SAMSUNG

Руководство пользователя

Серия ML-2550



Настоящее руководство поставляется только в информационных целях. Вся информация, включенная в руководство, может быть изменена без уведомления. Компания Samsung Electronics не несет ответственности за любой ущерб, прямой или косвенный, явившийся результатом или связанный с использованием этого руководства.

© 2003 Samsung Electronics Co., Ltd. Все права защищены.

- ML-2550, ML-2551N, ML-2552W и логотип Samsung являются товарными знаками Samsung Electronics Co., Ltd.
- PCL и PCL 6 являются товарными знаками компании Hewlett-Packard.
- Centronics является товарным знаком Centronics Data Computer Corporation.
- IBM and IBM PC являются товарными знаками International Business Machines Corporation.
- Apple, AppleTalk, TrueType, LaserWriter и Macintosh являются товарными знаками Apple Computer, Inc.
- Microsoft, Windows, Windows 9x, Windows Me, Windows 2000, Windows NT и Windows XP являются зарегистрированными товарными знаками Microsoft Corporation.
- PostScript 3 является товарным знаком Adobe System, Inc.
- UFST® и MicroType™ являются зарегистрированными товарными знаками отдела Agfa Bayer Corp.
- Все прочие марки и наименования продуктов являются товарными знаками соответствующих компаний и организаций.

Contact SAMSUNG WORLD WIDE

If you have any comments or questions regarding Samsung products, contact the SAMSUNG customer care center.

Country	Customer Care Center	Web Site
CANADA	1-800-SAMSUNG (7267864)	www.samsung.com/ca
MEXICO	01-800-SAMSUNG (7267864)	www.samsung.com/mx
U.S.A	1-800-SAMSUNG (7267864)	www.samsung.com
ARGENTINE	0800-333-3733	www.samsung.com/ar
BRAZIL	0800-124-421	www.samsung.com/br
CHILE	800-726-7864 (SAMSUNG)	www.samsung.com/cl
COSTA RICA	0-800-507-7267	www.samsung.com/latin
ECUADOR	1-800-10-7267	www.samsung.com/latin
EL SALVADOR	800-6225	www.samsung.com/latin
GUATEMALA	1-800-299-0013	www.samsung.com/latin
JAMAICA	1-800-234-7267	www.samsung.com/latin
PANAMA	800-7267	www.samsung.com/latin
PUERTO RICO	1-800-682-3180	www.samsung.com/latin
REP. DOMINICA	1-800-751-2676	www.samsung.com/latin
TRINIDAD & TOBAGO	1-800-7267-864	www.samsung.com/latin
VENEZUELA	1-800-100-5303	www.samsung.com/latin
BELGIUM	02 201 2418	www.samsung.com/be
CZECH REPUBLIC	844 000 844	www.samsung.com/cz
DENMARK	38 322 887	www.samsung.com/dk
FINLAND	09 693 79 554	www.samsung.com/fi
FRANCE	08 25 08 65 65 (€ 0,15/min)	www.samsung.com/fr
GERMANY	01805 - 121213 (€ 0,12/min)	www.samsung.de
HUNGARY	06 40 985 985	www.samsung.com/hu

Country	Customer Care Center	Web Site
ITALIA	199 153 153	www.samsung.com/it
LUXEMBURG	02 261 03 710	www.samsung.lu
NETHERLANDS	0900 20 200 88 (€ 0,10/min)	www.samsung.com/nl
NORWAY	231 627 22	www.samsung.com/no
POLAND	0 801 801 881	www.samsung.com/pl
PORTUGAL	80 8 200 128	www.samsung.com/pt
SLOVAKIA	0850 123 989	www.samsung.com/sk
SPAIN	902 10 11 30	www.samsung.com/es
SWEDEN	08 585 367 87	www.samsung.com/se
U.K	0870 242 0303	www.samsung.com/uk
RUSSIA	8-800-200-0400	www.samsung.ru
UKRAINE	8-800-502-0000	www.samsung.com/ur
AUSTRALIA	1300 362 603	www.samsung.com/au
CHINA	800-810-5858 010- 6475 1880	www.samsung.com.cn
HONG KONG	2862 6001	www.samsung.com/hk
INDIA	3030 8282 1600 1100 11	www.samsung.com/in
INDONESIA	0800-112-8888	www.samsung.com/id
JAPAN	0120-327-527	www.samsung.com/jp
MALAYSIA	1800-88-9999	www.samsung.com/my
PHILIPPINES	1800-10-SAMSUNG (7267864)	www.samsung.com/ph
SINGAPORE	1800-SAMSUNG (7267864)	www.samsung.com/sg
THAILAND	1800-29-3232 02-689-3232	www.samsung.com/th
TAIWAN	0800-329-999	www.samsung.com/tw
VIETNAM	1 800 588 889	www.samsung.com/vn
SOUTH AFRICA	0860 7267864 (SAMSUNG)	www.samsung.com/za
U.A.E	800SAMSUNG (7267864)	www.samsung.com/mea

Содержание

Глава 1: Введение

Специальные функции	1.2
Компоненты принтера	1.5
Вид спереди	1.5
Вид сзади	1.6

Глава 2: Установка принтера

Распаковка	2.2
Выбор места	2.3
Установка тонер-картриджа	2.4
Загрузка бумаги	2.6
Изменение размера бумаги в лотке	2.8
Подсоединение кабеля принтера	2.10
Для локальной печати	2.10
Для сетевой печати	2.12
Включение принтера	2.13
Печать демонстрационной страницы	2.14
Изменение языка дисплея	2.14
Установка программного обеспечения принтера	2.15
Функции драйвера принтера	2.16
Установка программного обеспечения принтера в ОС Windows	2.17
Установка драйвера USB в Windows 98/Me	2.20

Глава 3: Панель управления

Расположение элементов панели управления	3.2
Дисплей	3.2
Кнопки	3.3
Использование меню панели управления	3.5
Доступ к меню панели управления	3.5
Обзор меню панели управления	3.6

Меню Information	3.7
Меню Paper	3.7
Меню Layout	3.10
Меню Graphics	3.12
Меню Printer	3.13
Меню Setup	3.13
Меню PCL	3.16
Меню PostScript	3.17
Меню EPSON/IBM	3.18
Меню Network	3.19

Глава 4: Материалы для печати

Выбор бумаги и других материалов	4.2
Размеры материалов и емкость	4.3
Рекомендации по бумаге и специальным материалам	4.4
Выбор выводного лотка	4.5
Печать в верхний выводной лоток (лицевой стороной вниз)	4.5
Печать в задний выводной лоток (лицевой стороной вверх)	4.6
Загрузка бумаги	4.7
Использование Лотка 1 или дополнительного Лотка 2	4.8
Использование многоцелевого лотка	4.8
Использование режима ручной подачи	4.12
Печать на конвертах	4.14
Печать на наклейках	4.17
Печать на прозрачной пленке	4.19
Печать на печатных бланках	4.21
Печать на картоне или на материалах специальных размеров	4.22

Глава 5: Задания печати

Печать документа	5.2
Отмена задания печати	5.5
Использование настройки Избранное	5.6
Использование справки	5.6
Установка свойств бумаги	5.7
Использование режима экономии тонера	5.9
Печать на обеих сторонах бумаги	5.11

Печать нескольких страниц на одном листе бумаги (несколько страниц на стороне)	5.13
Печать уменьшенного или увеличенного документа	5.14
Умещение документа на бумаге выбранного размера ...	5.15
Печать плакатов	5.16
Печать брошюр	5.17
Печать водяных знаков	5.18
Использование существующего водяного знака	5.18
Создание водяного знака	5.19
Правка водяного знака	5.20
Удаление водяного знака	5.20
Использование наложений	5.21
Что такое наложение?	5.21
Создание нового страничного наложения	5.21
Использование страничного наложения	5.23
Удаление страничного наложение	5.24
Задание свойств графики	5.25
Использование параметров вывода	5.28

Глава 6: Обслуживание принтера

Печать страницы конфигурации	6.2
Обслуживание тонер-картриджа	6.3
Проверка оставшегося тонера	6.4
Перераспределение тонера	6.4
Замена тонер-картриджа	6.6
Чистка принтера	6.7
Чистка внутри принтера	6.7
Расходные материалы и запасные части	6.10

Глава 7: Устранение неполадок

Контрольный список устранения неполадок	7.2
Устранение общих неполадок печати	7.3
Устранение замятий бумаги	7.7
В области подачи бумаги	7.7
Около тонер-картриджа	7.10
В области выхода бумаги	7.12
В области дуплекса	7.13
Как избежать замятий бумаги	7.14
Устранение неполадок, связанных с качеством печати	7.15
Объяснение сообщений об ошибках	7.20

Общие неполадки ОС Windows	7.22
Общие неполадки ОС Macintosh	7.23
Неполадки в Переключателе	7.23
Ошибки печати	7.23
Устранение ошибок PS	7.24
Общие неполадки ОС Linux	7.25
Общие неполадки DOS	7.27

Приложение А: Использование принтера с компьютером Macintosh

Установка программного обеспечения для Macintosh	A.2
Настройка принтера	A.3
Для компьютеров Macintosh с сетевым соединением	A.3
Для компьютеров Macintosh с USB-соединением	A.4
Печать документа	A.6
Отмена печати	A.6
Дополнительные функции печати	A.7
Печать нескольких страниц на одном листе	A.7
Двусторонняя печать	A.8
Печать документа на бумаге нестандартного размера	A.9

Приложение В: Использование драйвера PostScript для Windows

Установка драйвера PS	B.2
Использование функций драйвера принтера PS	B.4
Доступ к свойствам принтера	B.4

Приложение С: Использование принтера в ОС Linux

Установка драйвера принтера	C.2
Требования к системе	C.2
Установка драйвера принтера	C.2
Изменение метода подсоединения принтера	C.6
Удаление драйвера принтера	C.7
Использование утилиты конфигурации	C.8
Изменение свойств LLPR	C.10

Приложение D: Печать из приложений DOS

О программе Дистанционная панель управления	D.2
Установка Дистанционной панели управления	D.2
Удаление Дистанционной панели управления	D.3
Выбор параметров печати	D.4
Запуск Дистанционная панель управления	D.4
Работа с Дистанционная панель управления	D.5

Приложение E: Использование принтера в сети

О совместном использовании принтера в сети	E.2
Установка локально разделяемого принтера	E.3
В Windows 98/Me	E.3
В Windows NT 4.0/2000/XP	E.4
Установка принтера, подсоединенного к сети	E.5
Конфигурация сетевых параметров на панели управления	E.6

Приложение F: Установка дополнительных компонентов принтера

Предосторожности при установке дополнительных компонентов принтера	F.2
Установка DIMM памяти	F.3
Удаление модуля DIMM	F.5
Установка платы сетевого или последовательного интерфейса	F.6
Установка дополнительного лотка для бумаги	F.10

Приложение G: Характеристики

Характеристики принтера	G.2
Характеристики бумаги	G.3
Обзор	G.3
Поддерживаемые типы бумаги	G.4
Рекомендации по использованию бумаги	G.5
Характеристики бумаги	G.6
Емкость выводных лотков	G.6
Условия хранения принтера и бумаги	G.7
Конверты	G.8
Наклейки	G.10
Прозрачная пленка	G.10

Окружающая среда и безопасность

Заявление о безопасности лазера

Принтер сертифицирован в США и соответствует требованиям DHHS 21 CFR, глава 1, подраздел "J", для лазерных устройств Класса I(1). Во всех прочих странах принтер сертифицирован как лазерное устройство Класса I, соответствующее требованиям IEC 825.

Лазерные устройства Класса I считаются безопасными. Лазерная система и принтер устроены таким образом, что при обычной эксплуатации, обслуживании пользователем или во время предусмотренного ремонта человек никогда не подвергается воздействию лазерной радиации выше уровня Класса I.

Внимание

Ни в коем случае не эксплуатируйте и не обслуживайте принтер, если с блока лазера/сканера удалена защитная крышка. Отраженные лучи, хотя они и невидимы, могут повредить глаза. При эксплуатации данного аппарата вы должны соблюдать основные меры предосторожности для уменьшения риска пожара, электрошока и получения травм.



- CAUTION - INVISIBLE LASER RADIATION
WHEN THIS COVER OPEN.
DO NOT OPEN THIS COVER.
- VORSICHT - UNSICHTBARE LASERSTRAHLUNG,
WENN ABDECKUNG GEÖFFNET.
NICHT DEM STRAHL AUSSETZEN.
- ATTENTION - RAYONNEMENT LASER INVISIBLE EN CAS
D'OUVERTURE. EXPOSITION DANGEREUSE
AU FAISCEAU.
- ATTENZIONE - RADIAZIONE LASER INVISIBILE IN CASO DI
APERTURA. EVITARE L'ESPOSIZIONE AL FASCIO.
- PRECAUCIÓN - RADIACIÓN LASER INVISIBLE CUANDO SE ABRE.
EVITAR EXPONERSE AL RAYO.
- PERIGO - RADIAÇÃO LASER INVISÍVEL AO ABRIR. EVITE
EXPOSIÇÃO DIRECTA AO FEIXE.
- GEVAAR - ONZICHTBARE LASERSTRALEN BIJ GEOPENDE
KLEP. DEZE KLEP NIET OPENEN.
- ADVASEL - USYNLIG LASERSTRÅLNING VED ÅBNING, NÅR
SIKKERHEDSBRYDERE ER UDE AF FUNKTION.
UNDGÅ UDSETELSE FOR STRÅLNING.
- ADVASEL - USYNLIG LASERSTRÅLNING NÅR DEKSEL
ÅPNES. STIRR IKKE INN I STRÅLEN. UNNGÅ
EKSPONERING FOR STRÅLEN.
- VARNING - OSYNLIG LASERSTRÅLNING NÅR DENNA DEL
ÄR ÖPPNAD OCH SPÄRREN ÄR URKOPPLAD.
BETRAKTA EJ STRÅLEN. STRÅLEN ÄR FARLIG.
- VARO! - AVATTAESSA JA SUOJALUKITUS OHITETTAESSA
OLET ALTTIINA NÄKYMÄTTÖMÄLLE LASER-
SÄTEILYLLE ÄLÄ KATSO SÄTEESEEN.
- 注 意** - 严禁揭开此盖, 以免激光泄露灼伤
- 주 의** - 이 덮개를 열면 레이저광에 노출될 수 있으므로
주의하십시오.

Озоновая безопасность



При обычной работе данный аппарат выделяет озон. Выделенный озон не представляет опасности для оператора. Однако аппарат рекомендуется эксплуатировать в хорошо проветриваемом помещении.

При необходимости дополнительной информации об озоне обратитесь к ближайшему дилеру компании Samsung.

Энергосбережение

В этом принтере применяется современная технология энергосбережения, позволяющее сократить потребление энергии, когда аппарат не используется активно.

Если принтер не получает данных длительное время, потребление энергии автоматически снижается.

Символ “energy star” не является свидетельством одобрения EPA какого-либо изделия или сервиса.



Маркировка “CE” на данном аппарате обозначает Заявление о соответствии Samsung Electronics Co., Ltd. со следующими применимыми директивами Европейского Союза 93/68/ЕЕС, в соответствии с датами:

1 января, 1995 г.: Директива Совета 73/23/ЕЕС “Сближение законодательств государств-членов в отношении оборудования низкого напряжения”.

1 января, 1996 г.: Директива Совета 89/336/ЕЕС (92/31/ЕЕС) “Сближение законодательств государств-членов в отношении электромагнитной совместимости”.

9 марта, 1999 г.: Директива Совета 1999/5/ЕС о радиооборудовании и окончательном связанном оборудовании и взаимном признании их соответствия.

Полное заявление, определяющее Директивы и упомянутые стандарты, можно получить у представителя компании Samsung Electronics Co., Ltd.

Сертификация ЕС

Сертификация в соответствии с “Директивой 1999/5/ЕС по радиооборудованию и окончательному связанному оборудованию (ФАКС)”

Данный аппарат производства компании Samsung сертифицирован компанией Samsung для пан-европейского однотерминального подсоединения к аналоговой сети общего пользования (PSTN) в соответствии с Директивой 1999/5/ЕС. Данный аппарат

предназначен для работы с национальными PSTN и совместим с АТС в европейских странах.

При возникновении неполадок следует в первую очередь обратиться в Европейскую лабораторию контроля качества компании Samsung Electronics Co., Ltd.

Аппарат прошел проверку по TBR21 и/или TBR 38. Для оказания поддержки в использовании и применении терминального оборудования, соответствующего этому стандарту, Европейский Институт телекоммуникационных стандартов (ETSI) выпустил рекомендательный документ (EG 201 121), содержащий замечания и дополнительные требования для обеспечения сетевой совместимости терминалов TBR21. Аппарат спроектирован и полностью соответствует всем рекомендациям в настоящем документе.

Информация о соответствии положениям европейских требований к радиоустройствам (для изделий с радиоустройствами, сертифицированными Европейским Союзом)

Данное изделие является маломощным устройством ЛВС (радиочастотные устройства связи), работающим в полосе частот 2,4 ГГц, которое может присутствовать (быть встроенными) в вашу систему печати, предназначенную для использования дома или в офисе. Данный раздел применяется только в том случае, если такие устройства имеются в вашей системе. Для проверки наличия беспроводных устройств в вашей системе обратитесь к наклейке, имеющейся на вашей системе.

Беспроводные устройства, которые могут иметься в вашей системе, сертифицированы для использования только в странах Европейского Союза, или в ассоциированных регионах, при условии наличия на вашей системе наклейки с маркировкой CE, имеющей **С** **Е** Регистрационный номер уведомляющей организации и символ предупреждения.

Выходная мощность беспроводного устройства (или устройств), которое может быть встроено в ваш принтер, значительно ниже пределов воздействия радиочастот на организм человека, установленных Европейской Комиссией в директиве R&TTE.

Европейские государства, в которых данные беспроводные устройства сертифицированы:

Европейский Союз Австрия, Бельгия, Германия, Греция, Дания, Испания, Ирландия, Италия, Люксембург, Нидерланды, Португалия, Финляндия, Франция (с ограничениями полосы частот), Швеция и Великобритания

Страны с сертификацией ЕС Исландия, Лихтенштейн, Норвегия и Швейцария

Европейские государства, где имеются ограничения использования:

Европейский Союз Во Франции полоса частот ограничена от 2446.5 до 2483.5 МГц для таких устройств, как беспроводные карты, с передающей мощностью более 10 мВт

Страны с сертификацией ЕС Ограничений нет.

Нормативные положения о соответствии

Рекомендации по беспроводным устройствам

В вашей системе печати могут присутствовать (быть встроенными) маломощные, радиочастотные устройства ЛВС (радиочастотные устройства связи), работающие в полосе частот 2,4 ГГц. Приведенный ниже раздел содержит основные положения, применимые к эксплуатации беспроводных устройств.

Дополнительные ограничения, меры предосторожности и предупреждения, существующие в тех или иных странах, приведены в соответствующих разделах для той или иной страны (или разделах для группы стран). Беспроводные устройства, имеющиеся в вашей системе, сертифицированы для использования в странах, имеющих на наклейке технических характеристик метку о сертификации радиоустройства. Если страна, в которой вы используете беспроводное устройство, не указана в списке, пожалуйста, обратитесь в агентство по сертификации радиоустройств, чтобы узнать о требованиях, существующих в стране. Использование беспроводных устройств строго регламентируется и может быть запрещено.

Выходная мощность беспроводного устройства или устройств, которые могут быть встроены в ваш принтер, значительно ниже пределов воздействия радиочастот на организм человека. Так как беспроводные устройства (которые могут быть встроены в ваш принтер) излучают меньше энергии, чем это допускается стандартами безопасности и рекомендациями по радиочастотам, изготовитель считает данные устройства безопасными для использования. Независимо от уровня мощности, следует соблюдать меры предосторожности для снижения воздействия радиочастот на организм человека во время эксплуатации устройства.

В качестве общей рекомендации следует использовать беспроводное устройство на расстоянии не менее 20 см (8 дюймов) от тела человека (не включая конечностей). При работе устройства расстояние между ним и телом человека должно составлять не менее 20 см (8 дюймов).

Этот передатчик не должен соединяться или эксплуатироваться совместно с другим передатчиком или антенной.

Некоторые обстоятельства могут ограничивать использование беспроводных устройств. Примеры таких общих ограничений приведены ниже:



Беспроводные устройства радиосвязи могут помешать работе оборудования и систем самолетов. Существующие в настоящее время правила полетов требуют выключения беспроводных устройств по время полета. Беспроводные коммуникационные устройства стандарта 802.11B (также известные как беспроводная локальная сеть [Ethernet]) и Bluetooth являются примерами беспроводных устройств связи.



В условиях, когда существует риск создания помех другим устройствам или службам, возможность использования беспроводных устройств может быть ограничена или запрещена. Аэропорты, больницы, атмосфера насыщенная кислородом или пожароопасными газами, являются только некоторыми примерами ограниченного использования или запрета эксплуатации беспроводных устройств. В условиях, когда вы не уверены в наличии разрешения на использование беспроводного устройства, перед его эксплуатацией или включением обратитесь в соответствующую инстанцию за разрешением.



Разные страны имеют различные ограничения использования беспроводных устройств. Так как ваша система печати оборудована беспроводным устройством, то при поездке в ту или иную страну обратитесь в соответствующие инстанции по надзору за использованием радиоустройств, чтобы узнать о наличии ограничений в использовании беспроводных устройств.



Если ваша система оборудована внутренним встроенным беспроводным устройством не пользуйтесь им до тех пор, пока все крышки и экраны системы не будут установлены на место и система не будет полностью готова к эксплуатации.



Беспроводные устройства не подлежат обслуживанию пользователем. Не меняйте его конструкцию каким-либо образом. Модификация беспроводного устройства приводит к аннулированию разрешения на его использование. Для обслуживания устройства обратитесь к изготовителю.



В стране, где будет эксплуатироваться устройство, используйте только утвержденные драйверы. Для дополнительной информации обратитесь к комплекту восстановления системы или обратитесь в службу технической поддержки изготовителя.



ELECTRONICS

EU Declaration of Conformity (RTTE)

We, Samsung Electronics Co, Ltd.

of #259, GongDan-Dong, Gumi-Si, GyungBuk, KOREA 730-030
(factory name, address)

**declare under our sole responsibility that the product
Laser Beam Printer
model "ML-2550, ML-2551N, ML-2552W,
Phaser 3450, Phaser 3450B,
Phaser 3450D, Phaser 3450DN"**

to which this declaration relates is in conformity with

**RTTE Directive 1999/5/EC (Annex II)
Low Voltage Directive 73/23/EEC
EMC Directive 89/336/EEC:92/31/EEC**

By application of the following standards

RTTE : ETSI EN 300 328, , ETSI EN 301 489
.....
LVD : EN 60950:1992 +A1+A2+A3+A4+A11
.....
EMC : EN55022:1998 inc A1:2000, EN61000-3-2:2000,
.....
EN61000-3-3:1995 inc A1:2001, EN55024:1998 inc A1:2001
.....

(Manufacturer)

Samsung Electronics co.,ltd
#259, KongDan- Dong, GuMi-City
KyungBuk, Korea 730-030

2003-06-27
.....
(place and date of issue)

Whan-Soon Yim / General Manager
.....
(name and signature of authorized person)

(Representative in the EU)

Samsung Electronics Euro QA Lab.
Blackbushe Business Park
Saxony Way, Yateley, Hampshire
GU46 6GG, UK

2003-06-27
.....
(place and date of issue)

In-Seop Lee / Manager
.....
(name and signature of authorized person)

СИСТЕМА СЕРТИФИКАЦИИ ГОСТ Р
ГОССТАНДАРТ РОССИИ



СЕРТИФИКАТ СООТВЕТСТВИЯ

№ РОСС КR.АЯ46.В64014

Срок действия с 22.08.2003 г. по 22.08.2006 г.

№ 5875579

ОРГАН ПО СЕРТИФИКАЦИИ

РОСС RU.0001.11АЯ46
ПРОМЫШЛЕННОЙ ПРОДУКЦИИ РОСТЕСТ-МОСКВА
Юридический адрес: 119049, Москва, ул. Житная, д.14, стр.1
Почтовый адрес: 117418, Москва, Нахимовский проспект, д. 31. Телефон (095)129-26-00

ПРОДУКЦИЯ

Лазерные принтеры "Самсунг" мод. ML-2550, ML-2551N, ML-2552W
Серийный выпуск

код ОК 005 (ОКП):

40 3300

СООТВЕТСТВУЕТ ТРЕБОВАНИЯМ НОРМАТИВНЫХ ДОКУМЕНТОВ
ГОСТ Р 50377-92, ГОСТ Р 51318.22-99 (группа I), ГОСТ Р 51318.24-99 (класс Б)

код ТН ВЭД:

8471 60 400 0

ИЗГОТОВИТЕЛЬ

Фирма " Самсунг Электроникс Ко,Лтд",Корея
(заводы согласно Приложения N 0988272 к сертификату)

СЕРТИФИКАТ ВЫДАН

Фирма "Самсунг Электроникс Ко,Лтд"
416,Маэтан-3-донг,Палдал-гу,г.Сувон,Кيونги-до,Корея

НА ОСНОВАНИИ

Протокол испытания № 693/03, э/з N 384/03 от 20.08.2003 г. ИЛ по требованиям ЭМС "Ростест-Москва"
(рег. № РОСС RU.0001.21МЭ19 от 10.07.2003 г.)
Сертификат СВ TEST N SE-33570 от 26.06.2003, протокол испытаний N307541-02 Шведского института по
сертификации и контролю качества (SEMKO).
Санитарно-эпидемиологическое заключение № 50.РА.01.403.П.004366.08.03 от 20.08.03842 ГЦСЭН РВСН.

ДОПОЛНИТЕЛЬНАЯ ИНФОРМАЦИЯ

- 1.Официальный представитель в Москве-фирма " Самсунг Электроникс Ко,Лтд"-
103009,Москва,Большой Гнезниковский пер.,1,стр.2.
- 2.Маркирование изделий по ГОСТ Р 50460-92 на изделия,упаковке и в сопроводительной документации.



Руководитель органа

Эксперт

подпись

подпись

Н.Н. Герман

инициалы, фамилия

Л.В. Кузнецова

инициалы, фамилия

Сертификат имеет юридическую силу на всей территории Российской Федерации

СИСТЕМА СЕРТИФИКАЦИИ ГОСТ Р ГОССТАНДАРТ РОССИИ

№0988272 ❄

ПРИЛОЖЕНИЕ

К сертификату соответствия № РОСС КР.АЯ46.В64014

Перечень конкретной продукции, на которую распространяется
действие сертификата соответствия



код ОК 005 (ОКП)	Наименование и обозначение продукции, ее изготовитель	Обозначение документации, по которой выпускается продукция
код ТН ВЭД СНГ		

Изготовитель: фирма "Самсунг Электроникс
Ко,Лтд",Корея (заводы фирмы:
1." Самсунг Электроникс Ко,Лтд",Корея -
259,Гонгдан Донг, Гуми Ши, Гуенсангбук -до,730-
030.
2."Шандонг Самсунг Телекомьюникейшнз Ко.,
Лтд"-Джинджоу Роуд, Вейхай Хай-Тек.
Ай-Ди-Зет Шандонг Провинс, 264-209,Китай.



Руководитель органа

Эксперт


подпись

подпись

Н.Н. Герман

инициалы, фамилия

Л.В. Кузнецова

инициалы, фамилия

ПРЕДУПРЕЖДЕНИЕ

- Во избежание поражения электрическим током не разбирайте принтер.
- При непрерывной печати многостраничного документа поверхность выходного лотка может нагреваться. Будьте осторожны и старайтесь не касаться этой поверхности. Особенно это относится к детям.

Для заметок

1

Введение

Поздравляем вас с покупкой принтера!

В главу входят следующие разделы:

- **Специальные функции**
- **Компоненты принтера**

Специальные функции

Ваш новый принтер имеет специальные функции, которые улучшают качество печати и позволяют идти в ногу со временем. Вы можете:

Печатать с превосходным качеством и высокой скоростью

1200 DPI

- Можно печатать с разрешением **1200x1200 точек на дюйм**. См. стр. 5.25.
- Ваш принтер печатает со скоростью **25 страница в минуту (размер Letter), 24 страниц в минуту (размер A4)**.

Гибко работать с бумагой



- 100-листовой **многоцелевой лоток** позволяет работать с печатными бланками, конвертами, наклейками, прозрачной пленкой, материалами специальных размеров, открытками и толстой бумагой.
- **Стандартный 500-листовой вводной лоток (Лоток 1) и дополнительный 500-листовой вводной лоток (Лоток 2)** работают со всеми стандартными размерами бумаги.
- Два выводных лотка; выберите либо **верхний выводной лоток (для вывода лицевой стороной вниз)**, либо **задний выводной лоток (для вывода лицевой стороной вверх)** для обеспечения удобного доступа.
- **Прямой тракт прохождения бумаги** из Многоцелевого лотка в задний выводной лоток.

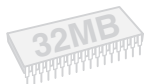
Создавать профессиональные документы



- Печатайте документы с применением **водяных знаков** (например, “Секретно”). См. стр. 5.18.
- Печатайте **брошюры**. Эта функция позволяет без труда печатать страницы, чтобы в дальнейшем создавать книги. После печати нужно лишь сложить и скрепить страницы.
- Печатайте **плакаты**. Текст и иллюстрации на каждой странице документа увеличиваются и печатаются на выбранном листе бумаги. После того, как документ напечатан, отрежьте пустые края листов. Соедините листы вместе и создайте плакат.

Экономить время и деньги

- Этот принтер позволяет использовать **Режим экономии тонера** для сбережения тонера. См. стр. 5.9.
- Вы можете печатать на обеих сторонах бумаги в целях ее экономии (**двусторонняя печать**). См. стр. 5.11.
- Вы можете печатать несколько страниц на одном листе бумаги в целях ее экономии (**печать нескольких страниц на стороне**). См. стр. 5.13.
- Печатные формы и печатные бланки можно печатать на обычной бумаге. См. “Использование наложений” на стр. 5.21.
- Этот принтер автоматически **экономит электроэнергию**, существенно снижая потребляемую мощность, когда печать не выполняется.
- Принтер соответствует указаниям **Energy Star** по эффективному расходованию электроэнергии.



Нарастить возможности принтера

- Этот принтер поставляется с 32 МБ памяти, которую можно нарастить до **160 МБ**.
- Дополнительная плата **последовательного интерфейса** позволяет использовать последовательное соединение.
- **Сетевой интерфейс** позволяет печатать в сети. В принтер ML-2550 можно установить дополнительную плату сетевого интерфейса.

ML-2551N и ML-2552W поставляются со встроенным сетевым интерфейсом 10/100 Base TX. Принтер ML-2552W также комплектуется беспроводным сетевым интерфейсом.

* Эмуляция PostScript 3



(c) Copyright 1998-2003 Zoran Corporation. Все права защищены. Zoran, логотип Zoran, IPS/PS3 и OneImage являются торговыми марками корпорации Zoran.

* 136 шрифтов PS3

Содержит UFST и MicroType производства Agfa Monotype Corporation.

Печатать в различных средах

- Вы можете печатать в ОС **Windows 95/98/Me/NT4.0/2000/XP**.
- Принтер совместим с ОС **Linux** и **Macintosh**.
- Этот принтер поставляется как с **параллельным** интерфейсом, так и с интерфейсом **USB**.

Вы также можете использовать **сетевой интерфейс**. Принтеры ML-2551N и ML-2552W поставляются со встроенным сетевым интерфейсом 10/100 Base TX. ML-2552W также комплектуется беспроводным сетевым интерфейсом. Однако вы должны добавить дополнительную сетевую плату к ML-2550.

Функции принтера

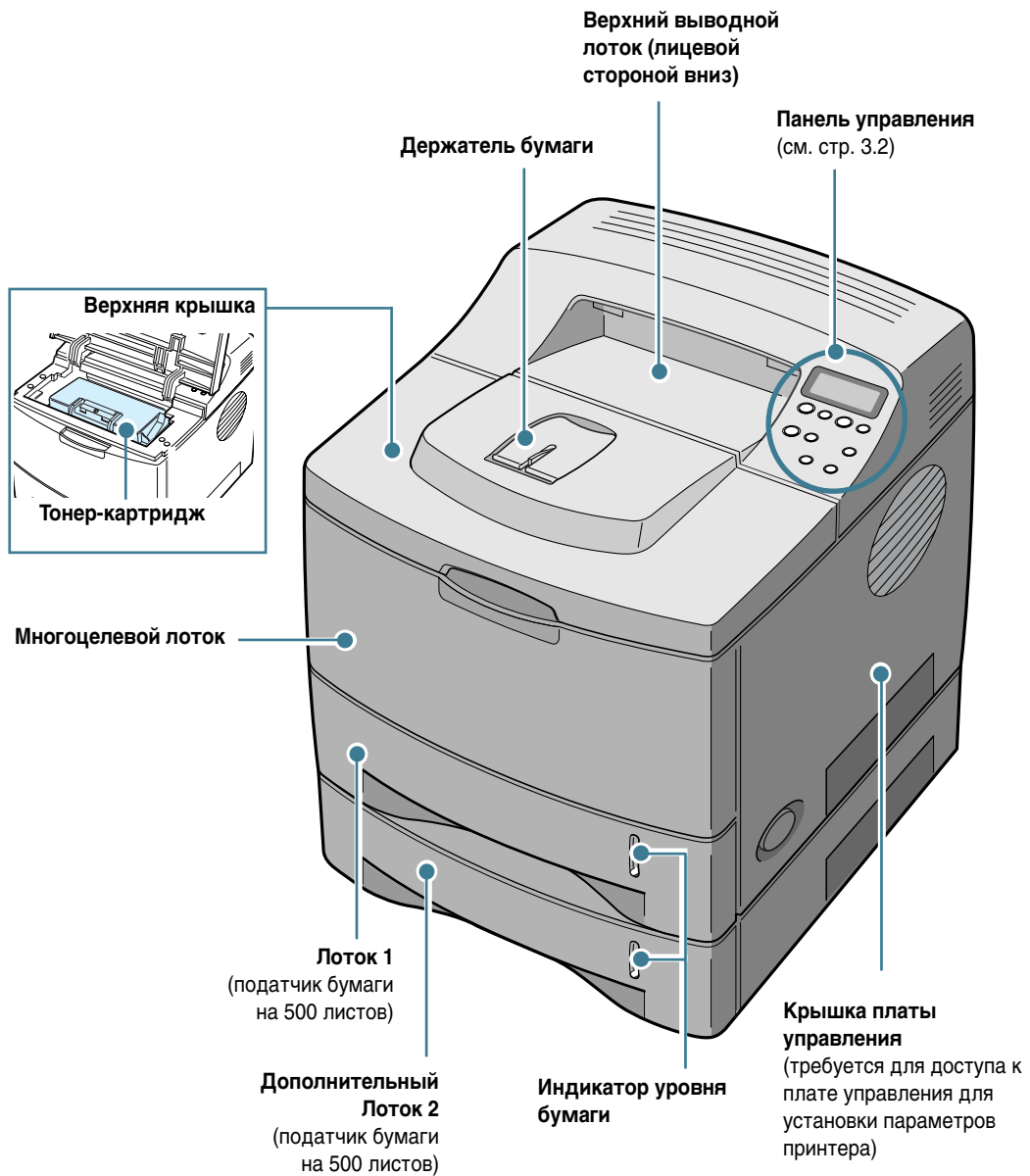
В таблице ниже приводится сводка функций, поддерживаемых принтером.

(С: стандартно, Д: дополнительно)

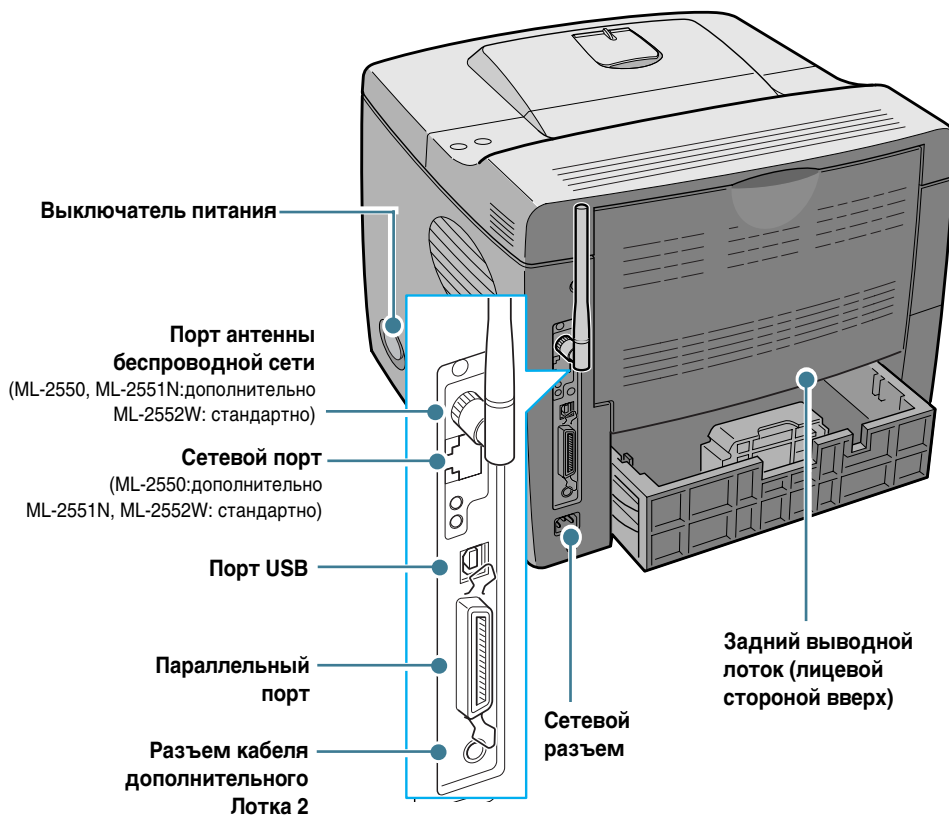
Функции	ML-2550	ML-2551N	ML-2552W
IEEE 1284 Параллельный	С	С	С
USB 2.0	С	С	С
Сетевой интерфейс	Д	С	С
Беспроводная ЛВС	Д	Д	С
Эмуляция PostScript	С	С	С
Последова- тельный интерфейс	Д	Д	Д

Компоненты принтера

Вид спереди



Вид сзади



* На рисунке выше показан ML-2552W.



2

Установка принтера

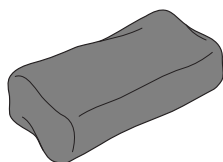
В этой главе содержится пошаговое описание установки принтера.

В главу входят следующие разделы:

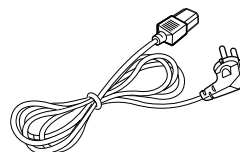
- **Распаковка**
- **Установка тонер-картриджа**
- **Загрузка бумаги**
- **Подсоединение кабеля принтера**
- **Включение принтера**
- **Печать демонстрационной страницы**
- **Изменение языка дисплея**
- **Установка программного обеспечения принтера**

Распаковка

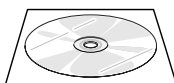
- 1 Выньте принтер и все аксессуары из картонной коробки. Убедитесь в том, что в комплект принтера входят следующие компоненты:



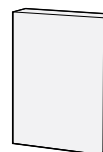
Тонер-картридж



Сетевой шнур



Компакт-диск



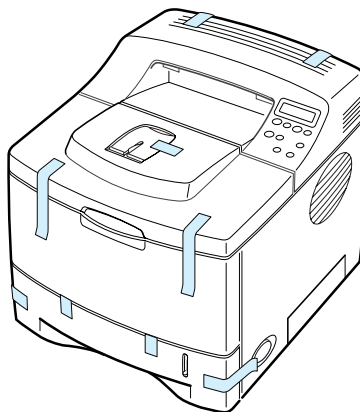
Руководство по установке



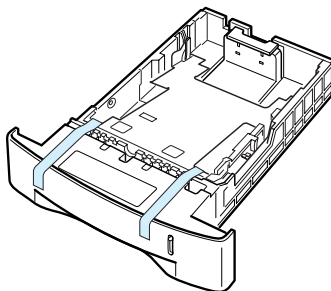
Примечания:

- Если какие-либо принадлежности повреждены или отсутствуют, немедленно сообщите об этом вашему дилеру.
- **В различных странах комплектация может быть различной.**
- На компакт-диске имеется драйвер принтера, “Руководство пользователя” и приложение Adobe Acrobat Reader.

- 2 Тщательно удалите с принтера всю упаковочную ленту.



- 3** Вытащите лоток для бумаги из принтера. Удалите упаковочную ленту из лотка.

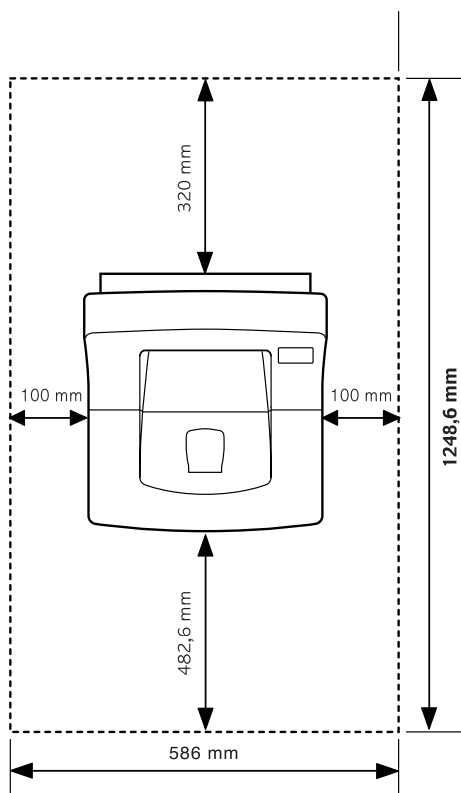


Выбор места

Выберите ровную и устойчивую поверхность, обеспечив достаточное пространство для циркуляции воздуха. Оставьте дополнительное место для открытия крышек и лотков. Место установки должно хорошо проветриваться и находиться вне прямого солнечного света, или источников тепла, холода и влажности. Не устанавливайте принтер на краю письменного стола!

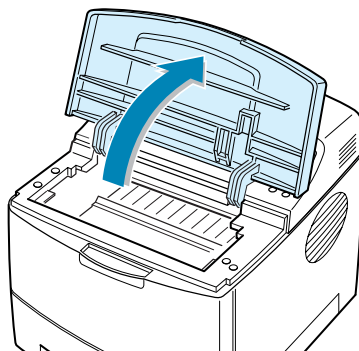
Расстояния для зазоров

- Спереди:** 482,6 мм (достаточно для удаления лотков)
- Сзади:** 320 мм (достаточно для открытия задней крышки)
- Справа:** 100 мм
- Слева:** 100 мм (достаточно для вентиляции)

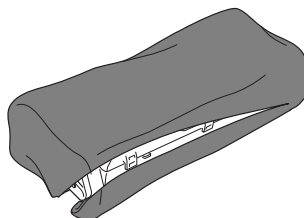


Установка тонер-картриджа

- 1 Откройте верхнюю крышку. Чтобы открыть крышку, потяните ручку вверх.

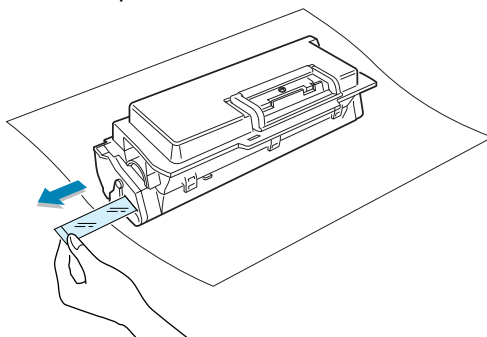


- 2 Извлеките тонер-картридж из упаковки.



Не пользуйтесь ножом или другими острыми предметами, так как они могут поцарапать барабан картриджа.

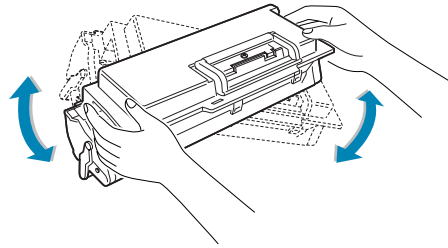
- 3 Найдите изолирующую ленту в конце тонер-картриджа. Соблюдая осторожность, полностью вытащите ленту из картриджа и выбросьте ее.



Примечание:

- Если изолирующая лента вытащена полностью, она должна быть длиннее 550 мм.
 - Придерживая тонер-картридж, потяните упаковочную ленту по прямой, чтобы удалить ее с картриджа. Будьте осторожны и постарайтесь не порвать ленту. Иначе вы не сможете использовать тонер-картриджем.
-

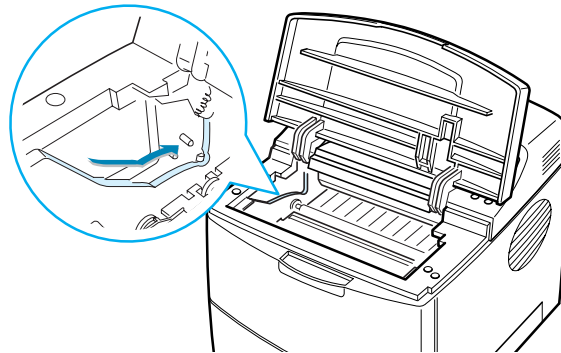
- 4 Осторожно потрясите картридж из стороны в сторону, чтобы тонер равномерно распределился внутри картриджа.



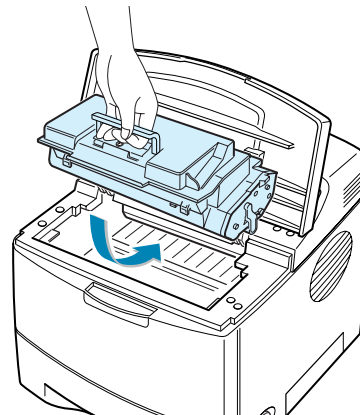
Напоминания о соблюдении осторожности:

- Во избежание повреждения тонер-картриджа не оставляйте его на свету дольше нескольких минут. Если картридж должен находиться на свету дольше нескольких минут, накройте его листом бумаги.
- Если тонер попал на одежду, удалите его сухой тканью и прополощите одежду в холодной воде. При использовании горячей воды тонер впитывается в ткань.

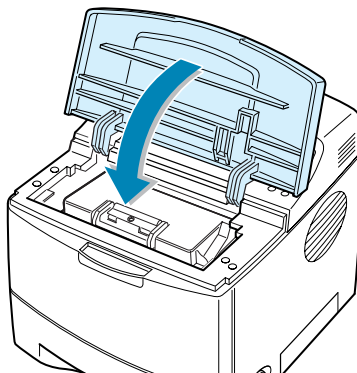
- 5 Найдите пазы для картриджа внутри принтера, по одному с каждой стороны.



- 6 Возьмитесь за ручку и вставляйте картридж в принтер до защелкивания картриджа.



- 7 Закройте верхнюю крышку. Убедитесь, что крышка плотно закрыта.

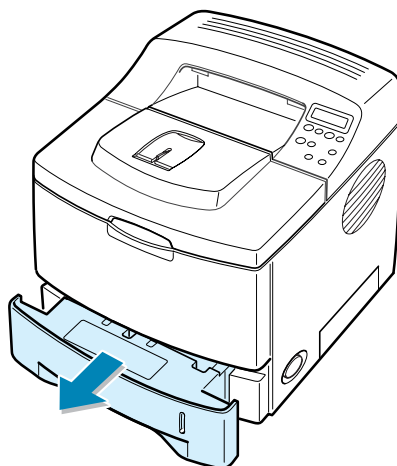


Примечание: При печати текста с заполнением 5 % срок службы тонер-картриджа составляет около 10 000 страниц (5 000 страниц для тонер-картриджа, который поставляется с данным принтером).

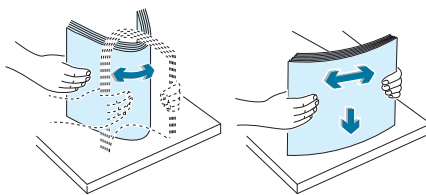
Загрузка бумаги

Вы можете загрузить в лоток около 500 листов бумаги.

- 1 Вытащите лоток из принтера.

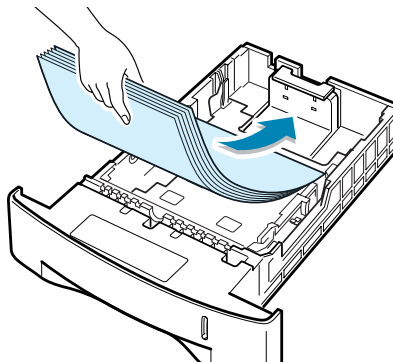


- 2** Подготовьте для загрузки стопку бумаги, сгибая и распуская стопку назад и вперед. Выровняйте края на ровной поверхности.

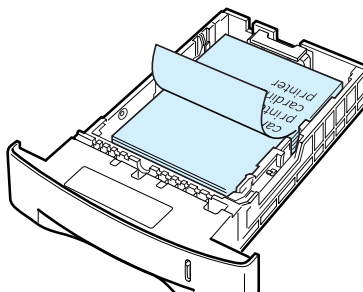


2

- 3** Загрузите бумагу **стороной печати вниз**.

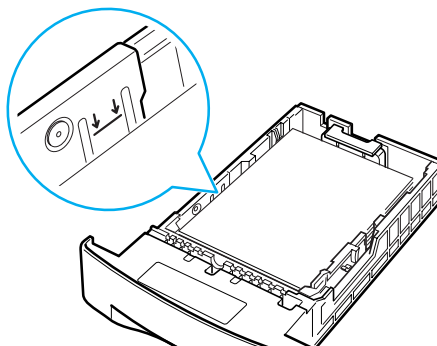


Вы можете загружать бумагу, на которой ранее выполнялась печать. Сторона печати должна быть обращена вниз, а не изогнутый край - в верхнюю сторону. Если при подаче бумаги происходят сбои, переверните бумагу.



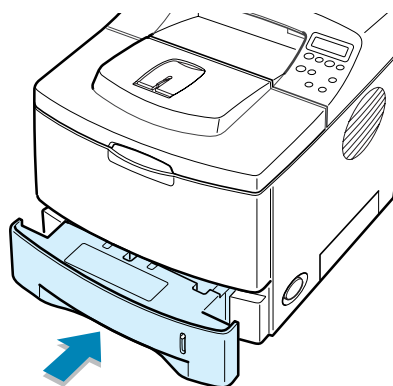
Убедитесь в том, что все четыре угла листа лежат в лотке плоско.

- 4 Обратите внимание на отметку предельной высоты бумаги на левой стенке внутри лотка. Перегрузка бумаги может привести к замятиям.



Примечание: О том, как изменить размер бумаги в лотке, см. “Изменение размера бумаги в лотке”.

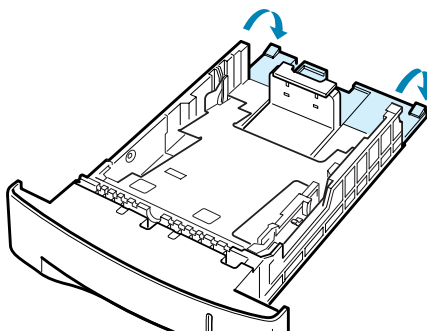
- 5 Вставьте лоток в принтер.



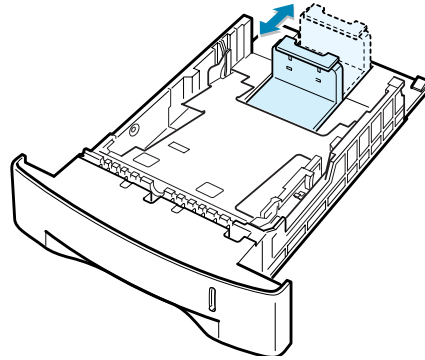
Изменение размера бумаги в лотке

При загрузке в лоток длинной бумаги вы должны выровнять направляющие бумаги по длине бумаги.

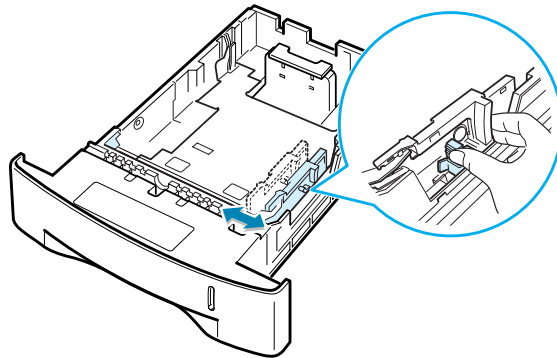
- 1 Полностью выдавите черную пластину вовне для увеличения длины лотка.



- 2 Зажмите язычок на направляющей длины бумаги и отрегулируйте его в соответствии с нужным размером бумаги, отмеченном на дне лотка.

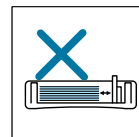
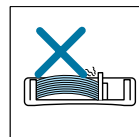
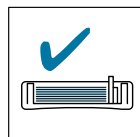


- 3 Зажмите язычок на направляющей ширины бумаги и отрегулируйте по его в соответствии с нужным размером бумаги, отмеченном на дне лотка.



Примечания:

- Не проталкивайте направляющую ширины слишком далеко, так как при этом материал может перегнуться.
- Если вы не отрегулируете направляющую ширины, могут возникать замятия бумаги.



Подсоединение кабеля принтера

Для локальной печати

Для печати с компьютера или печати в локальном окружении вы должны подсоединить принтер к компьютеру с помощью кабеля параллельного интерфейса или кабеля универсальной последовательной шины (USB).

Пользователи Macintosh могут использовать только кабель USB.

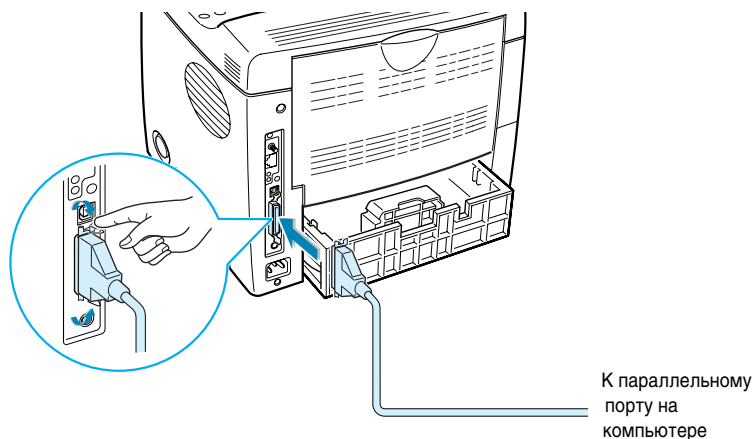
Использование кабеля параллельного интерфейса



Примечание: Для подсоединения принтера к параллельному порту компьютера требуется сертифицированный параллельный кабель. Приобрести кабель, совместимый со стандартом IEEE1284.

- 1 Убедитесь в том, что и принтер, и компьютер выключены.
- 2 Вставьте кабель параллельного порта в разъем на задней стенке принтера.

Протолкните металлические зажимы вниз так, чтобы они вошли в прорези на вилке кабеля.



- 3 Подсоедините другой конец кабеля к параллельному порту на компьютере и затяните винты.

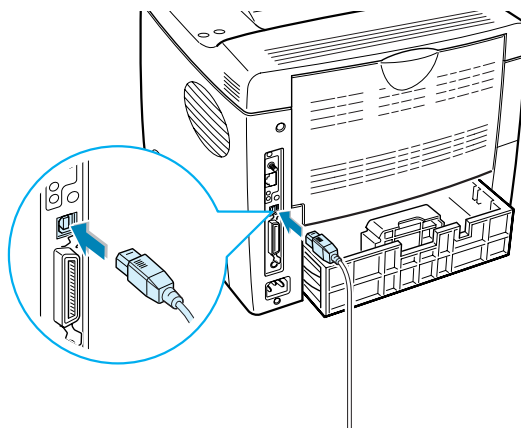
При необходимости справки см. “Руководство пользователя” компьютера.

Использование кабеля USB



Примечание: Для подсоединения принтера к порту USB компьютера требуется сертифицированный кабель USB. Приобретите кабель, совместимый со стандартом USB 2.0 и длиной не более 3 м.

- 1 Убедитесь в том, что и принтер, и компьютер выключены.
- 2 Вставьте кабель USB в разъем на задней стенке принтера.



К порту USB на компьютере

- 3 Подсоедините другой конец кабеля к порту USB компьютера.

При необходимости справки см. “Руководство пользователя” компьютера.



Примечания:

- Для печати с помощью интерфейса USB вы должны выполнять ОС Windows 98/Me/2000/XP/Linux или OS 8.6~9.2/10.1~10.3.
- Для печати через интерфейс USB в ОС Windows 98/Me вы должны установить драйвер USB для добавления порта USB. См. стр. 2.20.

Для сетевой печати

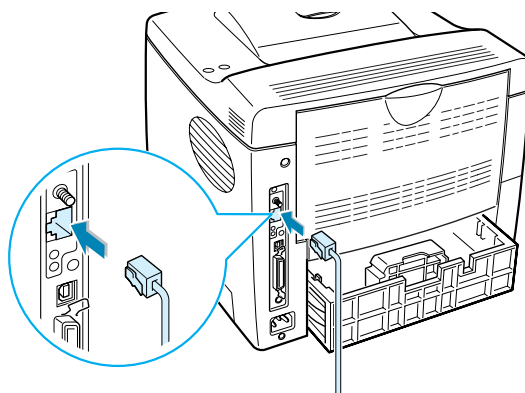
Вы можете подсоединить принтер ML-2551N или ML-2552W к сети с помощью кабеля Ethernet (кабель UTP с разъемом RJ.45).

Принтер ML-2552W также оборудован сетевой антенной, позволяющей использовать интерфейс беспроводной ЛВС.

Если вы являетесь пользователем принтера ML-2550, вы должны установить дополнительную плату сетевого интерфейса. При использовании принтера ML-2551N вы можете заменить сетевую плату на плату интерфейса беспроводной ЛВС. Подробнее об установке платы см. стр. F.6.

Использование кабеля Ethernet

- 1 Убедитесь в том, что и принтер, и компьютер выключены.
- 2 Вставьте один конец кабеля Ethernet в сетевой порт Ethernet в принтере.



К сетевому соединению ЛВС

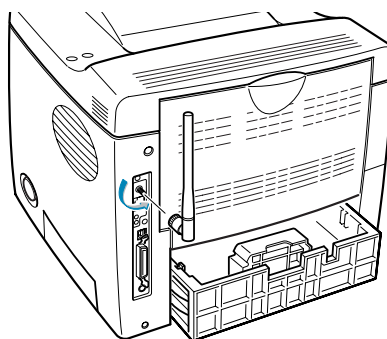
- 3 Вставьте другой конец кабеля в сетевое соединение ЛВС.

При необходимости справки см. “Руководство пользователя” компьютера.

Использование сетевой антенны

- 1 Привинтите антенну беспроводной сети к порту проту против часовой стрелки.

- 2 Распрямите антенну.



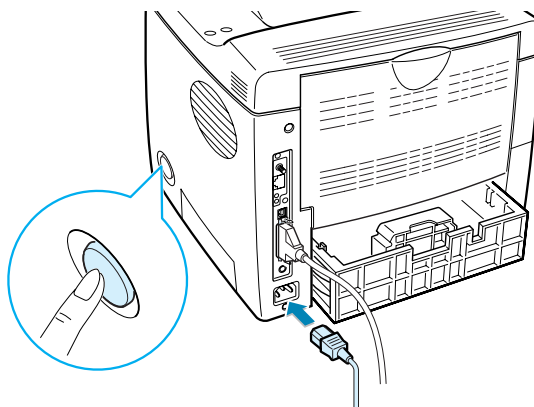
2



Примечание: После подсоединения принтера вы должны сконфигурировать сетевые параметры на панели управления. См. стр. Е.6. Вы можете воспользоваться программным обеспечением, поставляемым с платой. См. “Руководство пользователя” программного обеспечения.

Включение принтера

- 1 Вставьте сетевой шнур в сетевой разъем на задней стенке принтера.
- 2 Вставьте другой конец в заземленную розетку переменного тока и включите принтер с помощью сетевого выключателя.



К розетке переменного тока



Напоминания о соблюдении осторожности:

- Область закрепления в задней части внутри принтера горячая при подаче питания. При доступе к этой области будьте осторожны - вы можете обжечься.
- Не разбирайте принтер, когда он находится под напряжением. Это может привести к поражению электротоком.

Печать демонстрационной страницы

Напечатайте демонстрационную страницу для проверки правильности работы принтера.

- 1 В режиме готовности нажимайте кнопку **Меню** (☰) на панели управления до отображения “Information” в нижней строке дисплея.
- 2 Нажмите кнопку **Ввод** (✱) для доступа к меню.
- 3 Нажимайте кнопки прокрутки (◀ или ▶) до отображения “Demo Page” в нижней строке дисплея.
- 4 Нажмите кнопку **Ввод** (✱).

Печатается демонстрационная страница, на которой показаны функции и возможности принтера.

Изменение языка дисплея

Для изменения языка дисплея панели управления выполните следующие действия.

- 1 В режиме готовности нажимайте кнопку **Меню** (☰) на панели управления до отображения “Setup” в нижней строке дисплея.
- 2 Нажмите кнопку **Ввод** (✱) для доступа к меню.
- 3 Нажимайте кнопки прокрутки (◀ или ▶) до отображения “LCD Language” в нижней строке дисплея.
- 4 Нажмите кнопку **Ввод** (✱) для подтверждения пункта меню.
- 5 Нажимайте кнопки прокрутки (◀ или ▶) для нужного отображения языка.
- 6 Нажмите кнопку **Ввод** (✱) для сохранения выбора.
- 7 Нажмите кнопку **Готов/Продолжить** (⏪) чтобы вернуться в режим готовности.

Установка программного обеспечения принтера

2

На компакт-диске, поставляемом с принтером, содержится программное обеспечение для печати в ОС Windows, программное обеспечение для печати в ОС Macintosh, программное обеспечение для печати в ОС Linux, Win RCP, интерактивное “Руководство пользователя” и приложение Acrobat Reader для просмотра “Руководство пользователя”.

Если вы печатаете из ОС Windows

С поставляемого компакт-диска можно установить:

- Драйвер принтера **SPL** для Windows. Этот драйвер позволяет использовать все функциональные возможности принтера. Для получения сведений об установке драйвера принтера Samsung SPL перейдите к стр. 2.15.
- Файл описания принтера (PPD) **PostScript** для ОС Windows, позволяющий установить драйвер PostScript. Для получения сведений об установке драйвера PostScript перейдите к Приложение В, “Использование драйвера PostScript для Windows”.
- **Дистанционная панель управления** для печати приложений из DOS. Для получения сведений об установке программного обеспечения печати для DOS и о том, как печатать из DOS, перейдите к Приложение D, “Печать из приложений DOS”.
- Драйвер **USB** для добавления порта USB к ОС Windows 98/Me. В ОС Windows 98/Me сначала установите драйвер USB для соединения USB. См. “Установка драйвера USB в Windows 98/Me” на стр. 2.20. В ОС Windows 2000/XP порт USB предоставляется, и вам не нужно устанавливать драйвер USB. Просто установите драйвер принтера.

Если вы печатаете с компьютера Macintosh

Для получения сведений об установке программного обеспечения печати и печати из Macintosh перейдите к Приложение А, “Использование принтера с компьютером Macintosh”.

Если вы печатаете в ОС Linux

Для получения сведений об установке драйвера для ОС Linux перейдите к Приложение С, “Использование принтера в ОС Linux”.

Функции драйвера принтера

Драйверы принтера Samsung ML-2550 series поддерживают следующие стандартные функции:

- выбор источника бумаги;
- размер бумаги, ориентация и тип материала для печати;
- число копий.

В таблице ниже приводится сводка функций, поддерживаемых драйверами принтера.

Функция драйвера	SPL			PostScript			
	Win 2000/XP	Win 9x	Win NT4.0	Win 2000/XP	Win 9x	Win NT4.0	Mac
Экономия тонера	ДА	ДА	ДА	ДА	ДА	ДА	НЕТ
Выбор качества печати	ДА	ДА	ДА	ДА	ДА	ДА	ДА
Двусторонняя печать	ДА	ДА	ДА	ДА	ДА	ДА	ДА
Печать брошюры	ДА	ДА	ДА	ДА	НЕТ	НЕТ	НЕТ
Печать плаката	ДА	ДА	ДА	НЕТ	НЕТ	НЕТ	НЕТ
Несколько страниц на листе	ДА	ДА	ДА	ДА	ДА	НЕТ	ДА
Печать с масштабированием	ДА	ДА	ДА	ДА	ДА	ДА	ДА
Печать по размеру страницы	ДА	ДА	ДА	ДА	ДА	ДА	ДА
Другой источник для первой страницы	ДА	ДА	ДА	НЕТ	НЕТ	НЕТ	ДА
Водяной знак	ДА	ДА	ДА	НЕТ	НЕТ	НЕТ	НЕТ
Наложение	ДА	ДА	ДА	НЕТ	НЕТ	НЕТ	НЕТ
Шрифты TrueType	НЕТ	ДА	НЕТ	ДА	ДА	ДА	ДА

Установка программного обеспечения принтера в ОС Windows

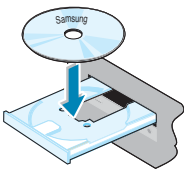
Требования к системе

Убедитесь в следующем:

Пункт	Требования	
Операционная система	Windows 95/98/Me/NT 4.0/2000/XP	
ОЗУ	95/98/Me	32 МБ
	NT 4.0/2000	64 МБ
	XP	128 МБ
Свободное место на диске	95/98/Me	300 МБ
	NT 4.0/2000	300 МБ
	XP	300 МБ
Internet Explorer версии 5,0 или более новой.		

До начала установки все приложения должны быть закрыты.

Установка программного обеспечения принтера



- 1 Вставьте компакт-диск в устройство чтения компакт-дисков. Установка начинается автоматически.

Если компакт-диск не запускается автоматически:

Выберите **Выполнить** в меню **Пуск** и напечатайте **x:cdsetup.exe** в поле "Открыть" (где **x** - буква для устройства чтения компакт-дисков) и щелкните **ОК**.



Примечание: Если во время установки появляется окно "Найдено новое оборудование", щелкните значок в правом верхнем углу окна или кнопку **Отмена**.

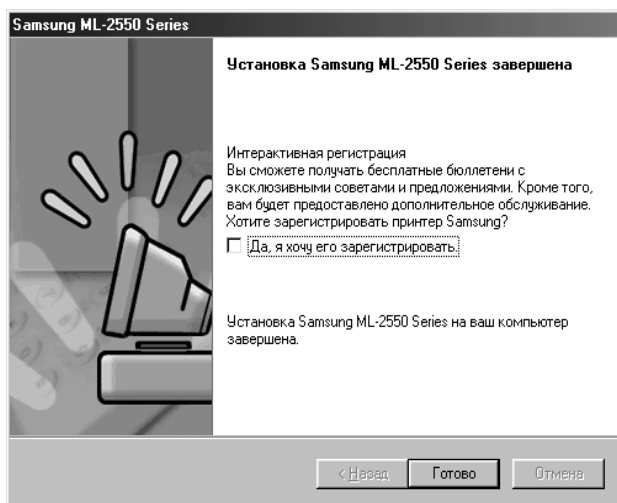
- 2 При появлении окна для выбора языка выберите язык. Если вы не можете найти нужный язык в окне, прокрутите окно кнопкой прокрутки в нижней правой части экрана для отображения других языков.

- 3 Щелкните **Установить программное обеспечение Samsung на ваш ПК.**



- 4 Щелкните **Далее.**

- 5 После завершения установки щелкните **Готово.**



Перестановка программного обеспечения принтера

- 1 В меню **Пуск** выберите **Программы**.
- 2 Выберите **Samsung ML-2550 Series**, а затем **Обслуживание драйвера Samsung ML-2550 Series**.
- 3 Открывается окно “Обслуживание драйвера Samsung ML-2550 Series”. Щелкните **Исправить**, а затем щелкните **Далее**.



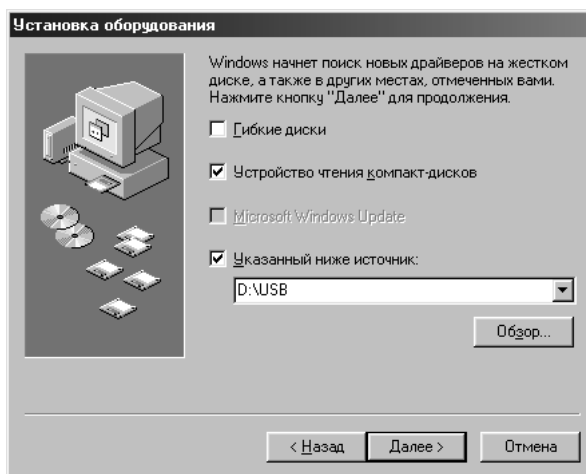
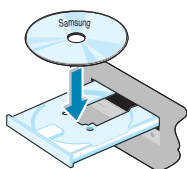
- 4 По завершении переустановки щелкните **Готово**.

Удаление программного обеспечения принтера


- 1 В меню **Пуск** выберите **Программы**.
- 2 Выберите **Samsung ML-2550 Series**, а затем **Обслуживание драйвера Samsung ML-2550 Series**.
- 3 Открывается окно “Обслуживание драйвера Samsung ML-2550 Series”. Щелкните **Удалить**, а затем щелкните **Далее**.
- 4 При запросе на подтверждение выбора щелкните **ОК**.
Драйвер принтера Samsung ML-2550 Series и все его компоненты удаляются с компьютера.
- 5 После завершения удаления щелкните **Готово**.

Установка драйвера USB в Windows 98/Me


- 1 Подсоедините принтер к компьютеру с помощью кабеля USB и включите оба устройства. Подробнее см. стр. 2.11.
- 2 Появляется окно “Мастер установки нового оборудования”. Щелкните **Далее**.
- 3 Вставьте компакт-диск в устройство чтения компакт-дисков, установите флажок **Произвести поиск наиболее свежего драйвера для устройства** и щелкните **Далее**.
- 4 Установите флажок **Устройство чтения компакт-дисков** и щелкните **Обзор**. Выберите **x:USB** (где **x** - буква устройства чтения компакт-дисков) и щелкните **Далее**.



- 5 Щелкните **Далее**. Устанавливается драйвер USB.
- 6 После завершения установки щелкните **Готово**.
- 7 При появлении окна для выбора языка выберите язык.

 **Примечание:** Если программное обеспечение принтера уже установлено, это окно не появляется.

- 8 Выполните инструкции на экране для завершения установки программного обеспечения принтера. Подробнее см. стр. 2.17.

 **Примечания:**

- Если вы хотите использовать принтер с кабелем параллельного интерфейса, удалите кабель USB и подсоедините кабель параллельного интерфейса. Затем переустановите драйвер принтера.
- Если принтер работает неправильно, переустановите драйвер принтера.



3

Панель управления

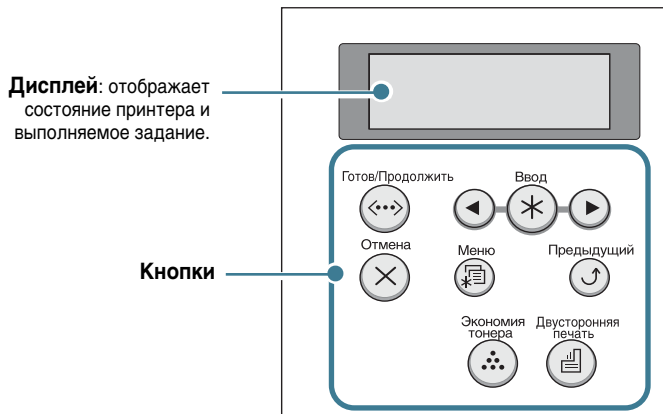
В этой главе описано, как использовать панель управления принтера.

В главу входят следующие разделы:

- **Расположение элементов панели управления**
- **Использование меню панели управления**

Расположение элементов панели управления

Панель управления в правой верхней части принтера имеет дисплей и девять кнопок.











Дисплей

Сообщение	Описание
Ready	<ul style="list-style-type: none"> Принтер подключен и готов к печати. Если вы нажмете Готов/Продолжить, принтер переходит в состояние отключения.
Offline	<ul style="list-style-type: none"> Принтер отключен и не может печатать. Если вы нажмете Готов/Продолжить, принтер переходит в состояние включения.
Printing XXX <i>* xxx - это текущая эмуляция.</i>	<ul style="list-style-type: none"> Принтер печатает. Если вы хотите отменить печать, нажмите Отмена.
Sleeping...	<ul style="list-style-type: none"> Принтер находится в режиме энергосбережения и потребляет меньше энергии. При получении задания печати из компьютера или нажатии любой кнопки принтер переходит в состояние подключения. О том, как отключить режим энергосбережения и как изменить время до перехода в режим энергосбережения, см. стр. 3.13.

Полный перечень всех сообщений принтера см. “Объяснение сообщений об ошибках” на стр. 7.20.

Кнопки

Кнопка	Описание					
	<ul style="list-style-type: none"> Нажмите для переключения между подключенным и отключенным состоянием. В режиме меню нажмите для возврата в режим готовности. <p>Вы можете определить состояние принтера по подсветке кнопок.</p>					
	Зеленая	<table border="1"> <tr> <td data-bbox="680 469 813 556">Включена</td> <td data-bbox="813 469 1223 556">Принтер подключен и может получать данные с компьютера.</td> </tr> <tr> <td data-bbox="680 556 813 875">Мигает</td> <td data-bbox="813 556 1223 875"> <ul style="list-style-type: none"> Когда подсветка мигает медленно, принтер получает данные с компьютера. Когда подсветка мигает быстро, принтер получает и печатает данные. <p>Если вы хотите приостановить печать, переведите принтер в состояние отключения.</p> </td> </tr> </table>	Включена	Принтер подключен и может получать данные с компьютера.	Мигает	<ul style="list-style-type: none"> Когда подсветка мигает медленно, принтер получает данные с компьютера. Когда подсветка мигает быстро, принтер получает и печатает данные. <p>Если вы хотите приостановить печать, переведите принтер в состояние отключения.</p>
	Включена	Принтер подключен и может получать данные с компьютера.				
	Мигает	<ul style="list-style-type: none"> Когда подсветка мигает медленно, принтер получает данные с компьютера. Когда подсветка мигает быстро, принтер получает и печатает данные. <p>Если вы хотите приостановить печать, переведите принтер в состояние отключения.</p>				
	Оранжевая	<table border="1"> <tr> <td data-bbox="680 875 813 1087">Включена</td> <td data-bbox="813 875 1223 1087">Принтер остановил печать вследствие серьезной ошибки. Проверьте сообщение на дисплее. Подробно о значениях сообщений об ошибках см. стр. 7.20.</td> </tr> <tr> <td data-bbox="680 1087 813 1363">Мигает</td> <td data-bbox="813 1087 1223 1363">Произошла незначительная ошибка, и принтер ждет ее устранения. Проверьте сообщение на дисплее. После устранения неполадки принтер возобновляет печать. Чтобы пропустить предупреждение, нажмите эту кнопку.</td> </tr> </table>	Включена	Принтер остановил печать вследствие серьезной ошибки. Проверьте сообщение на дисплее. Подробно о значениях сообщений об ошибках см. стр. 7.20.	Мигает	Произошла незначительная ошибка, и принтер ждет ее устранения. Проверьте сообщение на дисплее. После устранения неполадки принтер возобновляет печать. Чтобы пропустить предупреждение, нажмите эту кнопку.
Включена	Принтер остановил печать вследствие серьезной ошибки. Проверьте сообщение на дисплее. Подробно о значениях сообщений об ошибках см. стр. 7.20.					
Мигает	Произошла незначительная ошибка, и принтер ждет ее устранения. Проверьте сообщение на дисплее. После устранения неполадки принтер возобновляет печать. Чтобы пропустить предупреждение, нажмите эту кнопку.					
Выключена	<ul style="list-style-type: none"> Принтер отключен и не может печатать. Принтер находится в режиме энергосбережения. При получении данных он переходит в состояние подключения. 					
	<ul style="list-style-type: none"> Нажмите для входа в режим меню. В режиме меню нажмите для прокрутки меню. 					
	<p>В режиме меню нажмите для выбора отображаемого пункта подменю и подтверждения измененного параметра. Выбранное значение помечается значком *.</p>					

Кнопка	Описание
	<p>В режиме меню нажмите для прокрутки пунктов подменю или установки параметров. Нажатие ► перемещает к следующему параметру, а нажатие ◀ выполняет возврат к предыдущему параметру.</p>
<p>Отмена</p> 	<ul style="list-style-type: none"> • Нажмите для отмены текущего задания печати. • В режиме меню нажмите для возврата в режим готовности.
<p>Предыдущий</p> 	<p>В режиме меню нажмите для возврата в меню верхнего уровня.</p>
<p>Экономия тонера</p> 	<p>Нажмите для включения или выключения режима экономии тонера.</p> <ul style="list-style-type: none"> • Если подсветка кнопки включена, режим активизирован, и принтер расходует меньше тонера для печати документа. • Если подсветка кнопки выключена, режим экономии отключен, и принтер печатает со стандартным качеством. <p>Подробнее о режиме экономии тонера см. стр. 5.9.</p>
<p>Двусторонняя печать</p> 	<p>Нажмите для включения или выключения двусторонней печати.</p> <ul style="list-style-type: none"> • Если подсветка кнопки включена, принтер печатает на обеих сторонах бумаги со сшиванием по длинному краю. • Если подсветка кнопки выключена, двусторонняя печать отключена, и принтер печатает на одной стороне бумаги. <hr/> <p>Примечание: Параметр двусторонней печати в драйвере принтера переопределяет эту настройку на панели управления.</p> <hr/>











Использование меню панели управления



С помощью нескольких меню можно очень быстро изменять параметры принтера. На схеме на стр. 3.6 показаны меню и все пункты каждого меню. Пункты меню, а также значения, которые можно выбрать, описаны более подробно в таблице, начинающейся на стр. 3.7.

Доступ к меню панели управления

Вы можете управлять принтером с панели управления принтера. Кроме того, вы можете устанавливать значения с помощью меню, когда принтер используется.

3

- 1** В режиме готовности нажимайте кнопку **Меню** () до отображения нужного пункта в нижней строке дисплея или Нажимайте кнопки прокрутки ( или ) до отображения нужного пункта меню в нижней строке.
- 2** Нажмите кнопку **Ввод** () для доступа к меню.
- 3** Нажимайте кнопки прокрутки ( или ) до отображения нужного пункта меню в нижней строке.
- 4** Нажмите кнопку **Ввод** () для подтверждения выбранного пункта.
- 5** Если выбранный пункт меню содержит подменю, повторите шаги 3 и 4.
- 6** Нажимайте кнопки прокрутки ( или ) до отображения нужного пункта меню в нижней строке или введите значение.
- 7** Нажмите кнопку **Ввод** () для сохранения ввода или выбора.

Рядом с выбором на дисплее появляется звездочка (*), указывающая, что это - значение по умолчанию.
- 8** Для выхода из меню несколько раз нажмите кнопку **Предыдущий** () или кнопку **Отмена** ().

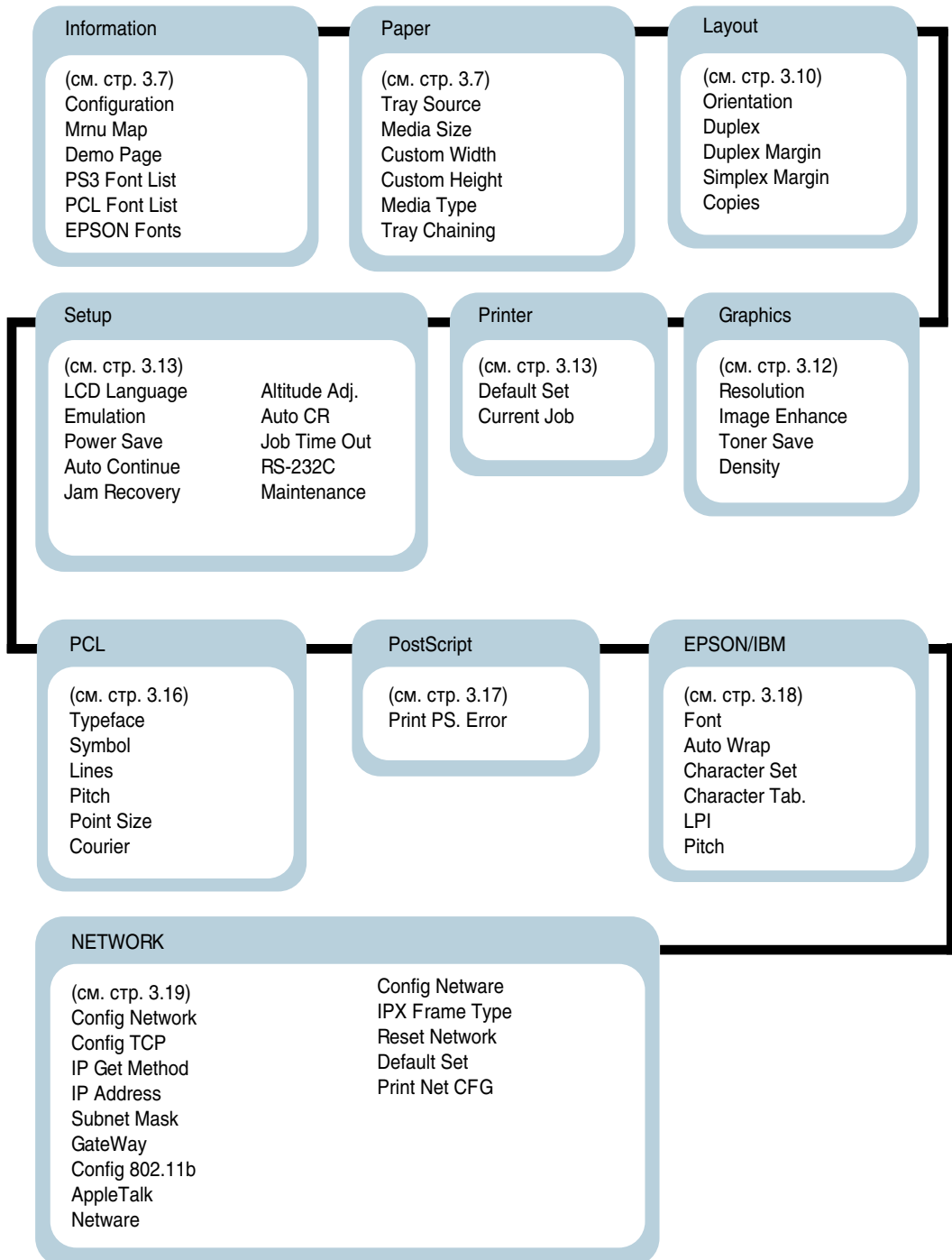
После 60 секунд бездействия (не нажимается ни одна клавиша) принтер автоматически возвращается в режим готовности.



Примечание: Параметры печати, выбранные в драйвере принтера переопределяет параметры, установленные на панели управления.

Обзор меню панели управления

С помощью меню панели управления принтер конфигурируется для ваших условий работы. С панели управления можно получить доступ к следующим меню.



Меню Information

Это меню содержит информационные страницы принтера, подробно сообщающие о принтере и его конфигурации.

Пункт	Объяснение
Configuration	На странице конфигурации показана текущая конфигурация принтера. См. стр. 6.2.
Menu Map	На карте меню показано расположение и текущие параметры пунктов меню панели управления.
Demo Page	На демонстрационной странице можно проверить, правильно ли печатает принтер.
PS3 Font List PCL Font List EPSON Fonts	В списки образцов шрифтов показаны все шрифты, доступные для выбранного языка.

3

Меню Paper

Используйте это меню для определения всех параметров ввода и вывода материалов для печати, а также специфических материалов для печати, на которых выполняется печать.

(*: параметр по умолчанию)

Пункт	Объяснение
Tray Source	<p>Значения: Auto Select*, Tray 1, MP Tray, Tray 2, Manual Tray</p> <p>С помощью этого пункта можно задать лоток для использования.</p> <ul style="list-style-type: none">• Если вы выберете Auto Select, принтер может автоматически определить источник.• Чтобы использовать многоцелевой лоток, выберите MP Tray или Manual Tray. При использовании ручной подачи вы должны нажимать кнопку Готов/Продолжить для печати каждой страницы.• Пункт Tray 2 доступен, только если установлен дополнительный Лоток 2.



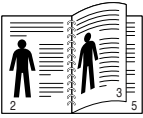
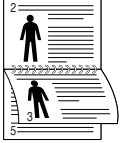
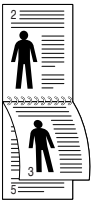
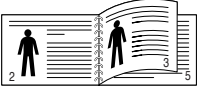
Пункт	Объяснение
Media Size	<p>Значения: Letter, Legal, A4, Executive, JIS B5, ISO B5, No.10 Env., Monarch Env., DL Env., C5 Env., C6 Env., US Follo, A5, Statement , A6, Custom</p> <p>* Letter - для США, A4 - для Европы и Азии</p> <p>Выберите размер бумаги, которая сейчас загружена в лоток.</p>
Custom Width	<p>Значения: A4:210 mm/Letter:216 mm</p> <p>*Letter - для США, A4 - для Европы и Азии</p> <p>Выберите размер бумаги, которая загружена в поддон в настоящее время. Это меню показывает, когда размер носителя печати установлен на Custom.</p> <ul style="list-style-type: none"> • Custom Width: Установите специальную ширину от 76 до 216 мм.
Custom Height	<p>Значения: A4:297 mm/Letter:279mm</p> <p>*Letter - для США, A4 - для Европы и Азии</p> <p>Выберите размер бумаги, которая загружена в поддон в настоящее время. Это меню показывает, когда размер носителя печати установлен на Custom.</p> <ul style="list-style-type: none"> • Custom Height: Установите специальную ширину от 127 до 356 мм.
Media Type	<p>Значения: Off*, Plain Paper, Thick, Thin, Bond, Color Paper, Card Stock, Labels, Transparency, Envelope, Preprinted</p> <p>Параметр “Media Type” позволяет указать тип используемого материала для печати, что позволяет достичь наилучших результатов.</p> <ul style="list-style-type: none"> • Plain paper: для обычной бумаги. • Thick: для толстой бумаги. • Thin: для тонкой бумаги. • Bond: для высокосортной бумаги. • Color Paper: Выберите цветную бумагу. • Card Stock: для картона. • Labels: для наклеек. • Transparency: для прозрачной пленки. • Envelope: для конвертов. • Preprinted: для печатных бумаг.

Пункт	Объяснение
Tray Chaining	<p data-bbox="683 200 1199 258">Значения: Off, On*</p> <p data-bbox="659 278 1181 401">При выборе любого значения, кроме Auto Select в Tray Source, и когда выбранный лоток пуст, принтер автоматически печатает из других лотков.</p> <p data-bbox="659 421 1190 575">Если это меню установлено на Off, подсветка кнопки Готов/Продолжить мигает оранжевым светом, и принтер не работает до тех пор, пока вы не вставите бумагу в указанный лоток.</p>

Меню Layout

Используйте меню **Layout** для определения всех параметров, относящихся к выводу.

(*: параметр по умолчанию)

Пункт	Объяснение
Orientation	<p>Значения: Portrait*, Landscape</p> <p>Выберите ориентацию изображения на странице по умолчанию.</p> <div style="display: flex; justify-content: space-around; align-items: center;"> <div style="text-align: center;">  <p>Portrait</p> </div> <div style="text-align: center;">  <p>Landscape</p> </div> </div>
Duplex	<p>Значения: Off*, Long Edge, Short Edge</p> <p>Для печати на обеих сторонах бумаги выберите край шивания следующим образом.</p> <ul style="list-style-type: none"> • Long Edge: Переворот на длинный край. Печатает страницы, как в книге. • Short Edge: Переворот на короткий край. Печатает страницы, как в откидном блокноте <div style="display: flex; justify-content: space-around; align-items: flex-start;"> <div style="text-align: center;">  <p>Длинный край в книжной ориентации</p> </div> <div style="text-align: center;">  <p>Длинный край в альбомной ориентации</p> </div> </div> <div style="display: flex; justify-content: space-around; align-items: flex-start; margin-top: 20px;"> <div style="text-align: center;">  <p>Короткий край в книжной ориентации</p> </div> <div style="text-align: center;">  <p>Короткий край в альбомной ориентации</p> </div> </div> <p>Выберите Off для печати на одной стороне бумаги.</p>

Пункт	Объяснение
Duplex Margin	<p>Значения: Top/Left: 5.0* , Short/Long: 0*</p> <p>В этом меню можно задать поле материалов при двусторонней печати.</p> <ul style="list-style-type: none"> • Top Margin: верхнее поле от 0.0 до 9,9 мм (увеличение на 0.1мм). • Left Margin: левое поле от 0.0 до 9,9 мм (увеличение на 0.1мм). • Short Binding: нижнее поле задней стороны для сшивания по короткому краю 0.0 до 22 мм (увеличение на 1мм). • Long Binding: правое поле задней стороны для сшивания по длинному краю 0.0 до 22 мм (увеличение на 1мм).
Simplex Margin	<p>Значения: 0.0*</p> <p>Задайте поле материалов для односторонней печати.</p> <ul style="list-style-type: none"> • Top Margin: верхнее поле от 0.0 до 9.9 дюймов (увеличение на 0.1 дюйма). • Left Margin: левое поле от 0.0 до 9.9 дюймов (увеличение на 0.1 дюйма).
Copies	<p>Значения: 1* ~ 999</p> <p>Установите количество копий по умолчанию, выбрав любое число от 1 до 999.</p>

Меню Graphics

Используйте меню **Graphics** для изменения параметров, влияющих на качество отпечатанных символов и изображений.

(* - параметр по умолчанию)

Пункт	Объяснение
Resolution	<p>Значения: 300dpi-Draft, 600dpi-Normal*, 1200dpi-Best</p> <p>Укажите число точек на дюйм (тчк./дюйм). Чем выше значение, тем более четко печатаются символы и графика.</p> <ul style="list-style-type: none">Выберите 300dpi-Draft тчк/дююйм-черновое для печати черновика.Если задания печати содержат по преимуществу текст, выберите 600dpi-Normal для получения самого высокого качества вывода.Выберите 1200dpi-Best, если задания печати содержат растровые изображения (например, сканированные фотографии или образцы деловой графики), которые выиграют от улучшенной проработки линий.
Image Enhance	<p>Значения: Normal, Image Enhance, Text Enhance*</p> <p>Этот пункт улучшает качество печати.</p> <ul style="list-style-type: none">Normal: не улучшает качество.Image Enhance: улучшает растровые изображения (например, сканированные картинки).Text Enhance: улучшает буквы и несложные рисунки.
Toner Save	<p>Значения: Off*, On</p> <p>Для получения наилучшего качества изображения установите этот пункт меню на Off. Если вы установите это пункт меню на On, качество печати может ухудшиться.</p>
Density	<p>Значения: Light, Medium*, Dark</p> <p>Вы можете осветлить или затемнить печать, изменив параметр плотности тонера. Параметр Medium обычно дает наилучшие результаты. Используйте параметр плотности тонера Light для сбережения тонера.</p>

Меню Printer

Это меню позволяет сбросить параметры принтера, отменить текущее задание и перезагрузить принтер.

Пункт	Объяснение
Default Set	Это меню позволяет восстановить заводские параметры принтера по умолчанию.
Current Job	Вы можете отменить текущее задание печати и удалить его из буфера принтера.

3

Меню Setup

Используйте меню **Setup** для конфигурации функций принтера.

(*: параметр по умолчанию)

Пункт	Объяснение
LCD Language	<p>Значения: English*, German, French, Italian, Spanish</p> <p>Параметр “LCD Language” определяет язык, на котором отображается текст на панели управления и печатаются информационные страницы.</p>
Emulation	<p>Значения: Auto*, PCL, HEXDUMP, EOSON, PS3, IBM ProPrint</p> <p>Язык принтера определяет, как компьютер обменивается данными с принтером. Если вы выберете Auto, принтер может изменять язык принтера автоматически.</p>
Power Save	<p>Значения: Off, 5 Minutes*, 10 Minutes, 15 Minutes, 30 Minutes, 45 Minutes, 60 Minutes</p> <p>Если принтер не получает данных длительное время, потребление энергии автоматически снижается. Установите, сколько времени должен ждать принтер до перехода в состояние энергосбережения.</p>

Пункт	Объяснение
Auto Continue	<p>Значения: Off, On*</p> <p>Этот параметр определяет, продолжает ли принтер печать при обнаружении несоответствия загруженной бумаги установленным параметрам бумаги.</p> <ul style="list-style-type: none"> • Off: при несоответствии бумаги сообщение остается на дисплее, и принтер продолжает находиться в отключенном состоянии до тех пор, пока вы не вставите правильную бумагу. • On: при несоответствии бумаги отображается сообщение об ошибке. Принтер переходит в состояние отключения на 30 секунд и автоматически сбрасывает сообщение и продолжает печать.
Jam Recovery	<p>Значения: Off*, On</p> <p>Этот параметр определяет, как принтер ведет себя при замятии бумаги.</p> <ul style="list-style-type: none"> • Off: принтер не перепечатывает страницы. Этот параметр позволяет повысить производительность принтера. • On: принтер автоматически перепечатывает страницы после устранения замятия бумаги.
Altitude Adj.	<p>Значения: Low*, High</p> <p>Вы можете оптимизировать качество печати в соответствии с воздушным давлением (например, в условиях высокогорья).</p>
Auto CR	<p>Значения: LF*, LF+CR</p> <p>Этот параметр позволяет добавлять необходимый возврат каретки к переводу каждой строки.</p> <p>Смотрите следующие образцы:</p> <div style="display: flex; justify-content: space-around; align-items: flex-end;"> <div style="border: 1px solid black; padding: 5px; text-align: center;"> AA BB CC LF </div> <div style="border: 1px solid black; padding: 5px; text-align: center;"> AA BB CC LF+CR </div> </div>

Пункт	Объяснение
Job Time Out	<p style="text-align: center;">Значения: 0 ~ 300 sec *15 sec</p> <p>Вы можете установить время, которое принтер ждет до печати последней страницы задания печати, которое не кончается командой печати страницы.</p> <p>При возникновении тайм-аута печати принтер печатает страницу в буфер принтера.</p>
RS-232C	<p>Этот параметр доступен, только если в принтере установлена дополнительная плата последовательного интерфейса. Подробнее см. стр. F.6.</p> <ul style="list-style-type: none"> • Baud Rate: Позволяет выбрать скорость, с которой данные передаются на компьютер или с компьютера через последовательный интерфейс. Заметьте, что использование значения выше 19200 бит/с COM-портом может вызвать непредвиденные ошибки в режиме DOS. • Robust XON: Включает или выключает XON/OFF при последовательном обмене данными. Если этот параметр установлен на On, принтер отправляет постоянный поток XON на компьютер для указания того, что последовательный порт готов получать данные.
Maintenance	<p>Этот параметр позволяет выполнять обслуживание тонер-картриджа.</p> <ul style="list-style-type: none"> • OPC Cleaning: чистит OPC-барабан картриджа и выводит лист очистки с остатками тонера на нем. • Fuser Cleaning: чистит блок закрепителя внутри принтера и выводит лист очистки с остатками тонера на нем. • Remain Toner: Этот параметр позволяет проверить, сколько тонера осталось в картридже.

Меню PCL

Этот параметр задает конфигурацию эмуляцию PCL. Вы можете установить тип шрифта, тип символов, число строк на страницу и размер в пунктах.

(*: параметр по умолчанию)

Пункт	Объяснение
Typeface	<p>Значения: PCL1* ~ PCL54</p> <p>Вы можете выбрать стандартный шрифт для эмуляции PCL.</p> <ul style="list-style-type: none">Интервал между буквами PCL1~PCL7 - фиксирован, а интервал PCL8~PCL45 - пропорционален в соответствии с типом шрифта и размером в пунктах. Вы можете настроить размер шрифта PCL1~PCL7 с помощью параметра Pitch, а при PCL8~PCL45 - с помощью параметра Point Size (см. стр. 3.17).Интервал и размер в пунктах для PCL46~PCL54 - фиксированы.
Symbol	<p>Значения: ROMAN8 ~ PCCYRIL *PC8</p> <p>Этот параметр выбирает символ для эмуляции PCL. Символ представляет собой группу цифр, меток и специальных знаков, используемых при печати букв.</p>
Lines	<p>Значения: 5 ~ 128 *60 (Letter), 64 (A4)</p> <p>Этот параметр позволяет установить вертикальный интервал от 5 до 128 строк для размера бумаги по умолчанию. Строки могут различаться в зависимости от размера бумаги и ориентации печати.</p>
Pitch	<p>Значения: 0.44 ~ 99.99 (0.01 unit) *10</p> <p>При выборе PCL1 или PCL7 в меню Typeface вы можете указать размер шрифта, установив число символов, которые будут печататься в одном горизонтальном дюйме. Значение по умолчанию 10 является наилучшим размером.</p>

Пункт	Объяснение
Point Size	<p>Значения: 4.00 ~ 999.75 (0.25 unit) *12</p> <p>При выборе PCL8 или PCL45 в меню Typeface вы можете указать размер шрифта, установив высоту символов в шрифте.</p>
Courier	<p>Значения: Regular*, Dark</p> <p>Этот параметр позволяет выбрать версию шрифта Courier.</p>

Меню PostScript

В этом меню можно получить доступ к параметру **Print PS Error**.

(*: параметр по умолчанию)

Пункт	Объяснение
Print PS Error	<p>Значения: Off*, On</p> <p>Можно выбрать, будет ли принтер печатать список ошибок при возникновении ошибки PS.</p> <ul style="list-style-type: none"> Выберите On для печати ошибок при эмуляции PS 3. При возникновении ошибки обработка задания прекращается, печатается сообщение об ошибке, и принтер сбрасывает задание. Если параметр установлен на Off, задание сбрасывается без указания ошибки.

Меню EPSON/IBM

Этот параметр задает конфигурацию эмуляцию EPSON/IBM.

(*: параметр по умолчанию)

Пункт	Объяснение
Font	<p>Значения: SANSERIF*, ROMAN</p> <p>Вы можете выбрать стандартный шрифт для эмуляции EPSON.</p>
Auto Wrap	<p>Значения: On, Off*</p> <p>Этот параметр определяет, выполняет ли принтер автоматически перевод строки при переполнении данными области печати материала для печати.</p>
Character Set	<p>Значения: USA*, FRANCE, GERMANY, UK, DENMARK1, SWEDEN, ITALY, SPAIN1, JAPAN, NORWAY, DENMARK2, SPAIN2, LATIN</p> <p>Этот параметр позволяет выбрать набор символов нужного языка.</p>
Character Tab.	<p>Значения: ITALIC, PC437US*, PC850</p> <p>Этот параметр выбирает набор символов.</p>
LPI	<p>Значения: 6*, 8</p> <p>Вы можете задать число линий, печатаемых в одном дюйме по вертикали.</p>
Pitch	<p>Значения: 10*, 12, 17.14, 20</p> <p>Вы можете определить размер шрифта, установив число символов, которые будут печататься в одном дюйме по горизонтали.</p>

Меню Network

Это меню позволяет настроить конфигурацию платы сетевого интерфейса.

(*: значение по умолчанию)

Пункт	Объяснение
Config Network	<p>Значения: Yes, No*</p> <p>Установите в зависимости от того, хотите ли вы конфигурировать сетевые значения.</p> <p>Если выбрать Yes, станут доступны следующие параметры: Config TCP, Config 802.11b, AppleTalk, Netware and Config Netware menu.</p>
Config TCP	<p>Значения: Yes, No*</p> <p>Выберите, следует ли установить пункт "IP-адрес".</p> <p>Если выбран вариант Yes (Да), доступны следующие параметры: IP Get Method, IP Address, Subnet Mask, Gateway menu.</p>
IP Get Method	<p>Значения: Static*, BOOTP, DHCP</p> <p>Можно установить, только если параметр Config TCP установлен в значение Yes.</p> <ul style="list-style-type: none">• Static: IP-адрес, маску подсети и шлюз можно ввести вручную.• BOOTP: IP-адрес назначается сервером BOOTP автоматически.• DHCP: IP-адрес назначается сервером DHCP автоматически.
IP Address	<p>Вы можете установить этот параметр, только если параметр IP Get Method установлен на Static. Этот параметр позволяет ввести IP-адрес вручную. Нажимайте кнопку прокрутки для установки значения первого байта между 1 и 255, а затем нажмите кнопку Ввод.</p> <p>Значение 2-го и 4-го байта вы следует задать таким же образом.</p>

Пункт	Объяснение
Subnet Mask	<p>Вы можете установить этот параметр, только если параметр IP Gdt Method установлен на Static. Этот параметр позволяет ввести маску подсети вручную. Нажимайте кнопку прокрутки для установки значения первого байта между 1 и 255, а затем нажмите кнопку Ввод.</p> <p>Значение 2-го и 4-го байта вы следует задать таким же образом.</p>
Gateway	<p>Вы можете установить этот параметр, только если параметр IP Gdt Method установлен на Static. Этот параметр позволяет ввести шлюз вручную. Нажимайте кнопку прокрутки для установки значения первого байта между 1 и 255, а затем нажмите кнопку Ввод.</p> <p>Значение 2-го и 4-го байта вы следует задать таким же образом.</p>
Config 802.11b	<p>Значения: Yes, No*</p> <p>Настрой те сетевое окруж ение беспроводной сети.</p> <p>Если выбрать Yes, станут доступны следующие параметры: SSID, Operation Mode, Channel, Authentication, Encryption, Using Key, KeyType and Key</p> <p>См. раздел “Configuring the Wireless Network” на странице E.12</p>
AppleTalk	<p>Значения: On*, Off</p> <p>Позволяет выбрать, следует ли использовать протокол AppleTalk. Выберите On для использования.</p>
Netware	<p>Значения: On*, Off</p> <p>Этот параметр позволяет выбрать, следует ли использовать протокол Netware.</p> <p>Выбрав On, вы сможете выполнять доступ к параметру Config Netware.</p> <p>В меню Config Netware можно указать параметр типа пакета, который используется в вашей сети.</p>

Пункт	Объяснение
Config Netware	<p>Значения: Yes, No*</p> <p>Вы можете установить этот параметр, только если Netware установлен на On. Параметр позволяет выбрать, будет ли устанавливаться параметр типа пакета. Если выбран вариант Yes, на экране отображается параметр IPX Frame Type.</p>
IPX Frame Type	<p>Значения: Auto*, EN_8022, EN_8023, EN_II, EN_SNAP</p> <p>Можно установить, только если параметр Конфигурация Netware установлен в значение Yes. Позволяет выбрать тип кадра IPX.</p> <ul style="list-style-type: none"> • Auto: Тип кадра устанавливается автоматически. • EN_8022: Выберите это значение, чтобы использовать тип кадра IEEE 802.2. • EN_8023: Выберите это значение, чтобы использовать тип кадра IEEE 802.3. • EN_II: Выберите это значение, чтобы использовать тип кадра ETHERNET II. • EN_SNAP: Выберите это значение, чтобы использовать тип кадра SNAP.
Reset Network	<p>Этот параметр перезагружает плату сетевого интерфейса.</p>
Default Set	<p>Этот параметр выполняет простой сброс и восстанавливает значение изготовителя по умолчанию для конфигурации сети. Действует только после сброса принтера.</p>
Print Net CFG	<p>Этот параметр печатает страницу с установленными вами сетевыми параметрами.</p>

Для заметок



4

Материалы для печати

Эта глава поможет понять, какие типы бумаги можно использовать с принтером и как правильно загружать бумагу в лотки для обеспечения наилучшего качества печати.

В главу входят следующие разделы:

- **Выбор бумаги и других материалов**
- **Выбор выводного лотка**
- **Загрузка бумаги**
- **Печать на конвертах**
- **Печать на наклейках**
- **Печать на прозрачной пленке**
- **Печать на печатных бланках**
- **Печать на картоне или на материалах специальных размеров**

Выбор бумаги и других материалов

Вы можете печатать на различных материалах, включая обычную бумагу, конверты, наклейки, прозрачную пленку и т.д. См. “Характеристики бумаги” на стр. G.3. Чтобы добиться наилучшего качества печати, используйте только качественную бумагу, предназначенную для копировальных работ.

При выборе материалов для печати учитывайте следующее:

- **Желаемый результат:** выбранная бумага должна соответствовать задаче.
- **Размер:** можно использовать бумагу любого размера, которая легко входит в регуляторы лотка для бумаги.
- **Плотность:** принтер работает со следующими плотностями бумаги:
 - 60~105 г/м² высокосортная для Лотка1 или дополнительного Лотка 2;
 - 60~163 г/м² высокосортная для многоцелевого лотка.
- **Яркость:** некоторые виды бумаги белее других, и изображения печатаются на них более отчетливо и ярко.
- **Гладкость поверхности:** гладкость бумаги влияет на то, насколько отчетливо на ней печатаются изображения.



Осторожно: Использование материала, не соответствующего указанным характеристикам бумаги, может вызвать неполадки, требующие ремонта. Подобный ремонт не обеспечивается гарантией или договором на обслуживание.

Размеры материалов и емкость

Размер	Источник подачи/емкость ^{*а}		
	Лоток1 или дополнительный Лоток2	Многоцелевой лоток	Ручная подача
Обычная бумага			
Letter (216 x 279 мм)	500	100	1
Legal (216 x 356 мм)	500	100	1
Executive (184 x 267 мм)	500	100	1
Folio (216 x 330 мм)	500	100	1
A4 (210 x 297 мм)	500	100	1
JIS B5 (182 x 257 мм)	500	100	1
A5 (148 x 210 мм)	500	100	1
A6 (105 x 148 мм)	-	100	1
Statement (5.5 x 8.5 in.)	-	100	1
Конверты			
№ 10 (105 x 241 мм)	-	10	1
Monarch (98 x 191 мм)	-	10	1
C5 (162 x 229 мм)	-	10	1
C6 (114 x 162 мм)	-	10	1
DL (110 x 220 мм)	-	10	1
ISO B5 (176 x 250 мм)	-	10	1
Наклейки ^{*b}			
Letter (215 x 279 мм)	-	25	1
A4 (210 x 297 мм)	-	25	1
Прозрачная пленка^{*b}			
Letter (215 x 279 мм)	-	50	1
A4 (210 x 297 мм)	-	50	1
Картон^{*b}	-	10	1
Высокосортная^{*b}	-	10	1

^{*а}. При увеличении толщины бумаги максимальная емкость может сократиться.

^{*b}. При частых замятиях бумаги подавайте по одному листу через многоцелевой лоток.

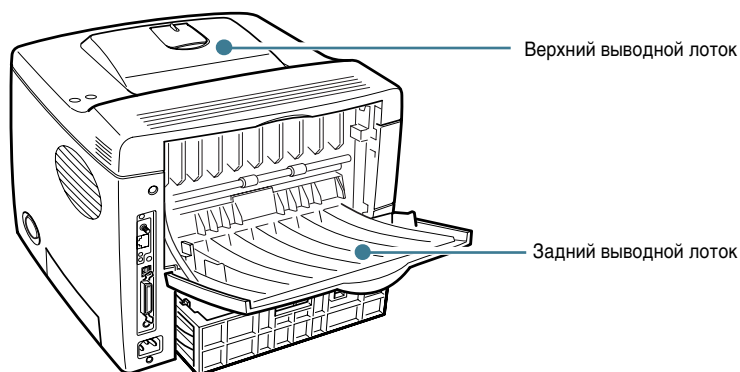
Рекомендации по бумаге и специальным материалам

При выборе и загрузке бумаги, конвертов или специальных материалов учитывайте следующие рекомендации.

- Использование для печати влажной, скрученной, мятой или рваной бумаги может привести к замятию и ухудшению качества печати.
- Используйте только нарезную бумагу. Нельзя использовать многолистовую бумагу.
- Используйте только высококачественные сорта бумаги, предназначенной для копировальных работ.
- Не используйте бумагу, на которой выполнялась печать или прошедшую через фотокопировальное устройство.
- Не используйте бумагу с посторонними предметами (например, с закладками и скобками).
- Не пытайтесь загружать любой податчик во время печати и ни в коем случае не перегружайте податчик. Это может вызвать замятие бумаги.
- Избегайте использовать бумагу с рельефным тиснением, перфорацией, слишком гладкой или слишком грубой текстурой.
- Цветная бумага должна обладать таким же высоким качеством, как белая фотокопировальная бумага. Красители должны выдерживать температуру закрепления принтера 205°C в течение 0,1 секунды без ухудшения качества. Не используйте бумагу с цветным покрытием, нанесенным на бумагу после ее изготовления.
- Печатные бланки должны быть напечатаны не воспламеняющимися и жаростойкими чернилами, которые не будут плавиться, испаряться или выделять вредные вещества при температуре закрепления принтера около 205°C в течение 0,1 секунды.
- До момента использования храните бумагу упакованной в стопку. Держите коробки на стеллажах или полках, но не на полу.
- Не кладите тяжелые предметы на бумагу (как распакованную, так и в упаковке).
- Не храните бумагу при высокой влажности, на прямом солнечном свете или в других условиях, которые могут вызвать образование складок или скручивание.

Выбор выводного лотка

Этот принтер имеет два выводных лотка: задний выводной лоток и верхний выводной лоток.



При использовании верхнего выводного закройте задний лоток. Чтобы использовать задний выводной лоток, откройте его.



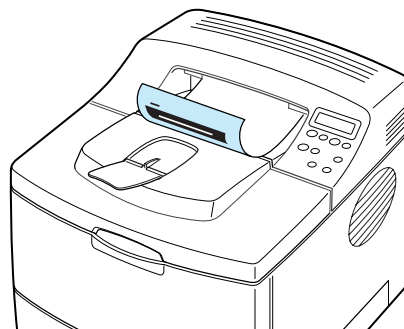
Примечания:

- Если при выходе бумаги из верхнего выводного лотка возникают неполадки (например, бумага скручивается), попробуйте печатать в задний выводной лоток.
- Во избежание замятий бумаги не открывайте и не закрывайте задний выводной лоток во время печати.

Печать в верхний выводной лоток

(лицевой стороной вниз)

В верхний выводной лоток бумага поступает лицевой стороной вниз, в правильном порядке. Верхний выводной лоток используется для большинства заданий печати.

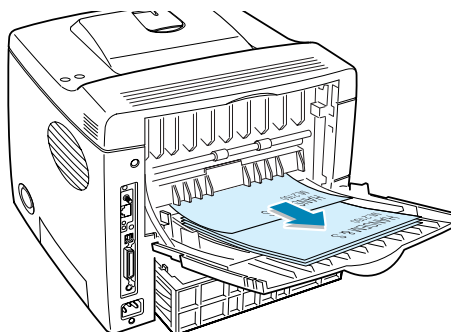


Примечания: При непрерывной печати многостраничного документа поверхность выходного лотка может нагреваться. Будьте осторожны и старайтесь не касаться этой поверхности. Особенно это относится к детям.

Печать в задний выводной лоток

(лицевой стороной вверх)

Принтер всегда печатает в задний выводной лоток, если он открыт. Бумага выходит из принтера лицевой стороной вверх, а последняя страница оказывается сверху.

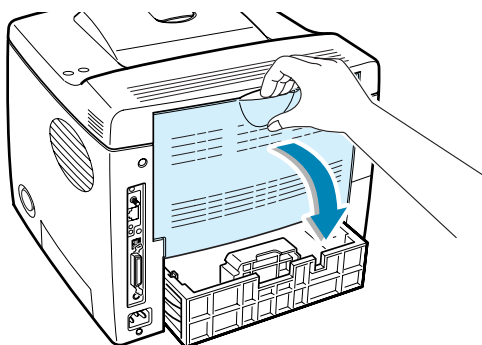


При печати из многоцелевого лотка в задний выводной лоток обеспечивается **прямой тракт бумаги**. Открытие заднего лотка может улучшить качество печати на следующих материалах:

- свыше 100 листов бумаги при постоянной печати;
- конверты;
- наклейки;
- небольшая бумага специального размера;
- открытки;
- бумага легче 60 г/м² (16 фунтов) или тяжелее 105 г/м² (28 ф.);
- прозрачная пленка: некоторые прозрачные пленки могут скручиваться при укладке в стопку. В этом случае используйте верхний выводной лоток (для вывода лицевой стороной вниз).

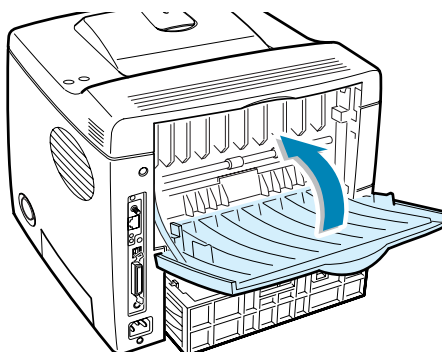
Чтобы открыть задний выводной лоток:

- 1 Откройте заднюю дверцу, потянув ее вниз. Крышка действует как выводной лоток.



Осторожно: Область закрепления в задней части внутри принтера горячая при подаче питания. При доступе к этой области будьте осторожны - вы можете обжечься.

- 2 Вытащите удлинитель и расширьте лоток до полной длины так, чтобы в него помещалась более длинная бумага.
- 3 Если вы не хотите, чтобы напечатанные страницы складывались в заднем выводном лотке, вставьте удлинитель на место и закройте лоток. Страницы будут складываться в верхнем выводном лотке.



4

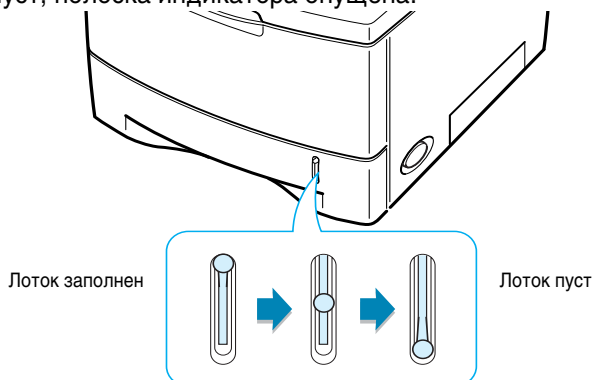


Примечание: Задний выводной лоток вмещает до 100 листов бумаги. При перегрузке лотка страницами он может выпасть из принтера. Удаляйте страницы и не допускайте перегрузки лотка.

Загрузка бумаги

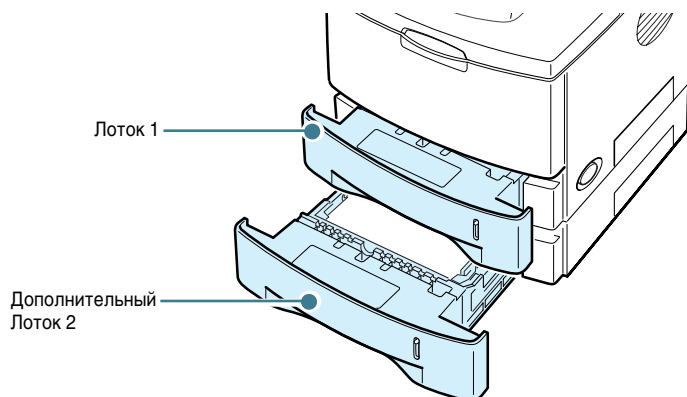
Правильная загрузка бумаги помогает предотвратить замятия бумаги и обеспечить бесперебойную печать. Не удаляйте лоток для бумаги во время задания печати. Это может вызвать замятие бумаги. О размерах и емкостях, допустимых для каждого лотка, см. “Размеры материалов и емкость” на стр. 4.3.

Индикатор уровня бумаги на передней части лотка (лотков) для бумаги показывает количество бумаги, оставшейся в лотке. Когда лоток пуст, полоска индикатора опущена.



Использование Лотка 1 или дополнительного Лотка 2

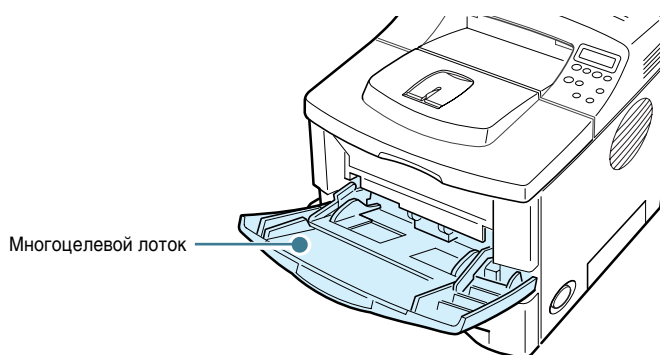
Лоток 1 или дополнительный Лоток 2 вмещает до 500 листов бумаги. О размерах и емкостях, допустимых для каждого лотка, см. “Размеры материалов и емкость” на стр. 4.3.



Загрузите стопку бумаги в лоток и печатайте. Подробнее о загрузке бумаги в Лоток 1 или в дополнительный Лоток 2 см. “Загрузка бумаги” на стр. 2.6.

Использование многоцелевого лотка

Многоцелевой лоток находится в передней части принтера. Если лоток не используется, закройте его для большей компактности.

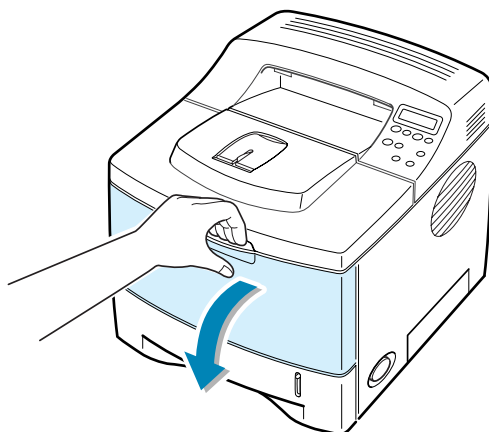


В многоцелевой лоток можно загружать бумагу нескольких размеров и типов (например, прозрачную пленку, открытки и конверты). Многоцелевой лоток можно использовать для односторонних заданий печати на печатных бланках, цветной бумаге, используемой в качестве разделителей, или других специальных материалах, которые обычно не загружаются в лоток. За один раз можно загрузить около 100 листов обычной бумаги, 10 конвертов, 50 листов пленки, 10 открыток или 25 наклеек.

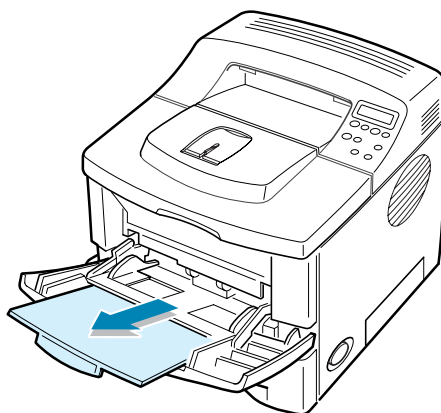
- Загружайте материалы для печати только одного размера в многоцелевой лоток.
- Во избежание замятий не добавляйте бумагу в многоцелевой лоток, если в нем еще остается бумага. Это относится и к другим типам материалов для печати.
- Материалы для печати должны загружаться лицевой стороной вверх и так, чтобы верхний край шел в многоцелевой лоток первым и располагался в центре лотка.
- Ничего не кладите на многоцелевой лоток. Избегайте нажимать на него или прилагать усилия. Лоток может выпасть из принтера.

Для загрузки бумаги в многоцелевой лоток выполните следующие действия.

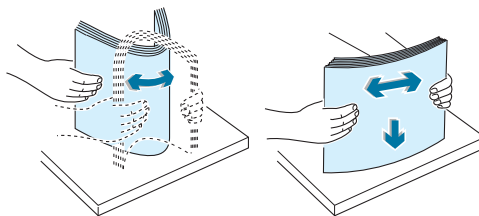
- 1** Вытащите многоцелевой лоток, потянув его вниз и на себя.



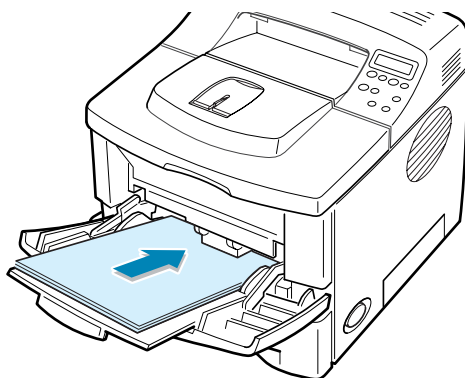
- 2** Вытащите удлинитель, чтобы расширить лоток до полной длины так, чтобы он вмещал более длинную бумагу.



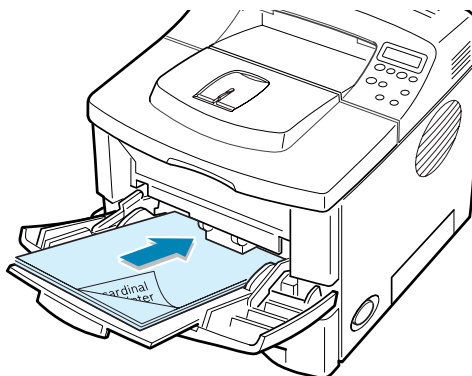
- 3** Подготовьте для загрузки стопку бумаги, сгибая и распуская стопку назад и вперед. Выровняйте края на ровной поверхности.



- 4** Поместите бумагу в центр лотка **стороной печати вверх**.

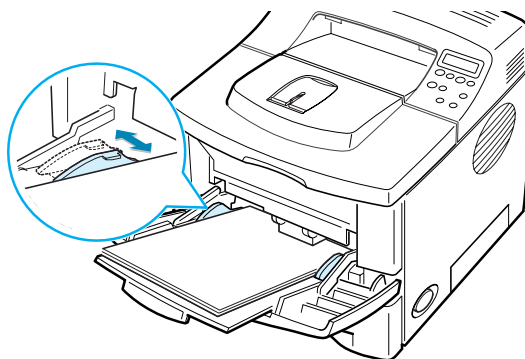


Если вы хотите печатать из многоцелевого лотка на бумаге, на которой уже ранее было что-то напечатано, сторона печати должна быть направлена вниз, а нескрученный край - в сторону принтера. Если вы испытываете трудности с подачей бумаги, переверните бумагу.



Примечание: Убедитесь, что материала для печати загружено не слишком много. Материал для печати коробится, если загружена слишком толстая стопка или если стопка вставлена слишком глубоко.

- 5 Сдвиньте направляющую ширины бумаги и отрегулируйте ее по стопке материала до печати, не допуская перегиба материала.

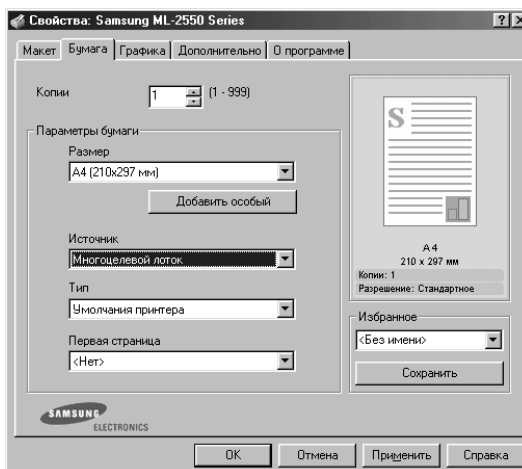


На дисплее передней панели отображается запрос на подтверждение размера бумаги в многоцелевом лотке.



Примечание: Принтер не может автоматически определить размер бумаги, загруженной в многоцелевой лоток. Конфигурация многоцелевого лотка на правильный размер бумаги позволяет выбирать бумагу по размеру, а не по источнику бумаги, когда выполняется печать из приложения. Вы не должны проверять, какая бумага загружена в многоцелевой лоток до начала печати.

- 6 Нажимайте кнопку прокрутки (◀ или ▶) до отображения размера бумаги, загруженной в лоток, в нижней строке дисплея.
- 7 Нажмите кнопку **Ввод** (*). Теперь вы готовы к печати.
- 8 При печати документа сконфигурируйте источник и тип бумаги в приложении.



Подробнее о параметрах на панели управления см. стр. 3.5.

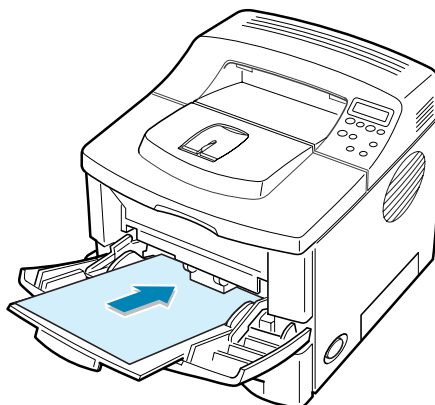
- 9 После печати вдвиньте удлинитель на место и закройте многоцелевой лоток.

Использование режима ручной подачи

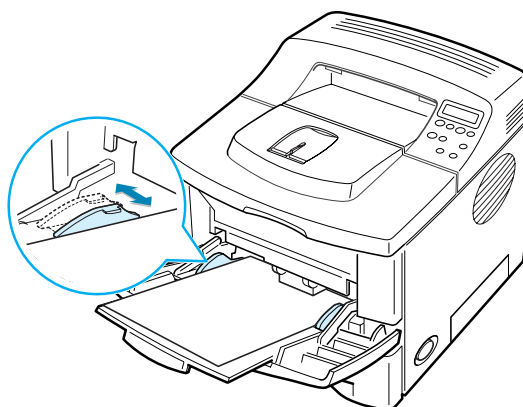
Если при изменении параметров печати вы выберете **Ручная подача** для параметра **Источник**, вы сможете вручную загружать лист материала для печати в многоцелевой лоток. Загрузка бумаги вручную может быть полезна, если вы хотите проверять качество после печати каждой страницы.

Процедура загрузки почти аналогична загрузке в многоцелевой лоток за тем исключением, что вы должны загружать бумагу в лоток по одному листу, отправлять данные на печать и нажимать кнопку **Готов/Продолжить** (⏸) на панели управления для печати каждой следующей страницы.

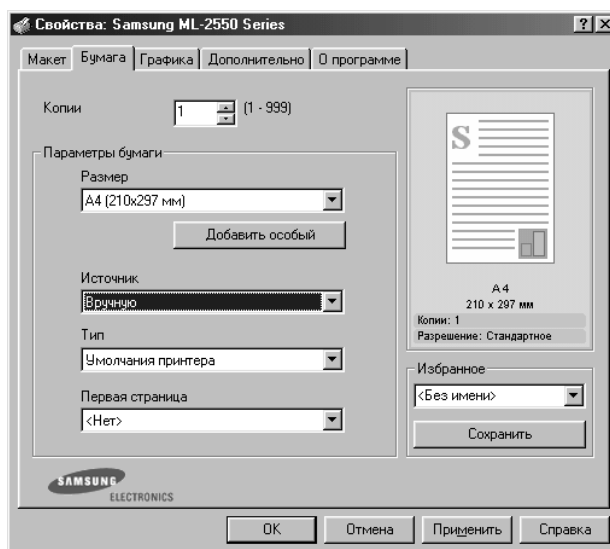
- 1 Загружайте лист материала для печати в центр многоцелевого лотка **стороной печати вверх**.



- 2 Сдвиньте направляющую ширины бумаги и отрегулируйте ее по материалу до печати без перегиба.



- 3 При печати документа вы должны выбрать **Вручную** для параметра **Источник** в приложении, а затем указать правильный размер и тип бумаги.



4

- 4 Напечатайте документ.

На дисплее предлагается загрузить бумагу и нажать кнопку **Готов/Продолжить** (⏪).

- 5 Нажмите кнопку **Готов/Продолжить** (⏪).

Принтер подбирает бумагу и печатает. После того, как напечатана одна страница, на дисплее вновь появляется запрос.

- 6 Вставьте следующий лист в многоцелевой лоток и нажмите кнопку **Готов/Продолжить** (⏪).

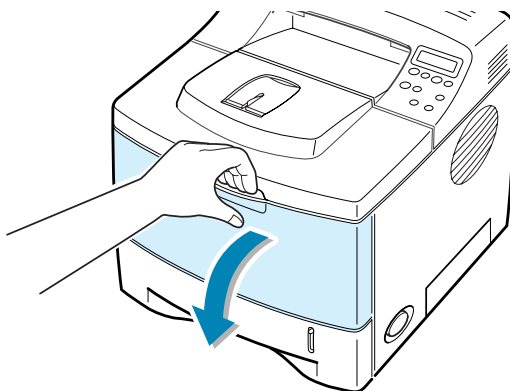
Повторяйте этот шаг для каждой страницы.

Печать на конвертах

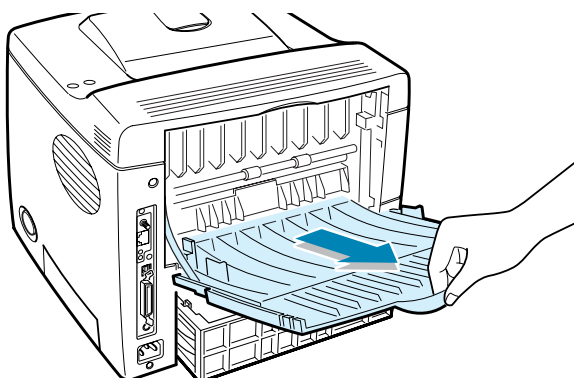
Указания

- Используйте только конверты, рекомендованные для лазерных принтеров. До загрузки конвертов в многоцелевой лоток убедитесь, что они не повреждены и не слиплись.
- Не подавайте в принтер конверты с марками.
- Ни в коем случае не используйте конверты с застёжками, кнопками, прорезями, наклейкой или самоклеящимися краями. Такие конверты могут серьезно повредить принтер.

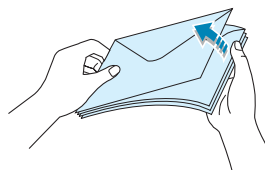
- 1 Откройте многоцелевой лоток и выдвиньте удлинитель на всю его длину.



- 2 Откройте задний выводной лоток и вытащите удлинитель.

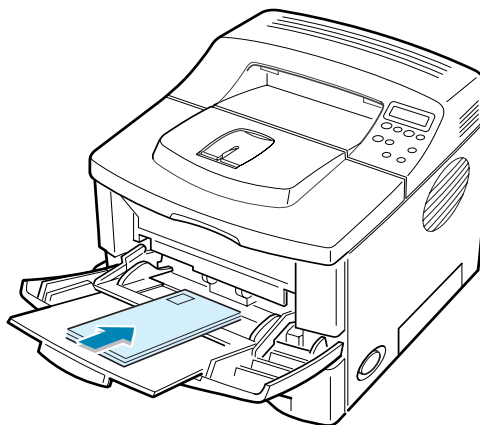


- 3** Перед загрузкой конвертов ослабьте край стопки конвертов или разберите их веером, чтобы разделить страницы.



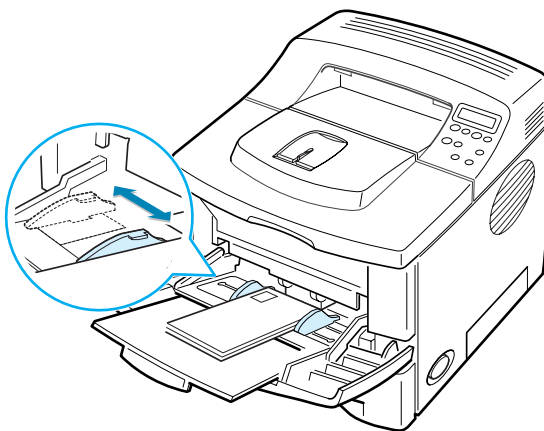
- 4** Загрузите конверты в многоцелевой лоток **стороной клапана вниз**.

Область марки находится **на левой стороне**, и конец конверта с областью марки **входит в лоток первым**.



4

- 5** Отрегулируйте направляющую по краю стопки конвертов.

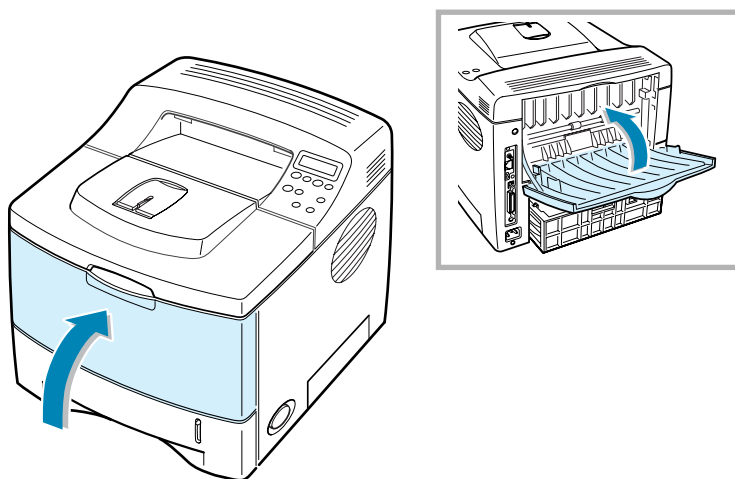


- 6 При печати на конвертах сконфигурируйте источник, тип и размер бумаги в приложении. Подробнее см. стр. 5.7.



Подробнее о параметрах на панели управления см. стр. 3.5.

- 7 После печати, закройте многоцелевой лоток и задний выводной лоток.



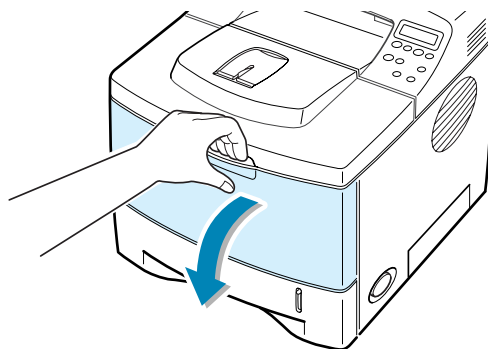
Печать на наклейках

Указания

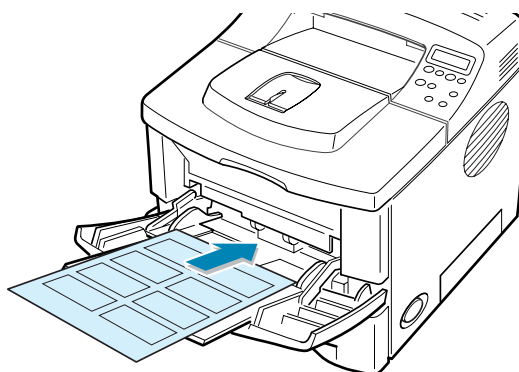
- Используйте только наклейки, рекомендованные для лазерных принтеров.
- Убедитесь, что клеящее покрытие наклеек выдерживает температуру плавления 200 °С в течение 0,1 секунды.
- Убедитесь, что между наклейками нет открытых клеящих материалов. Открытые области могут приводить к отставанию наклеек во время печати и приводить к замятиям бумаги. Открытые клеящие материалы также могут вызвать повреждение компонентов принтера.
- Не печатайте на листе наклеек более одного раза. Клеящее покрытие рассчитано на один проход через принтер.
- Не используйте наклейки с отслаивающейся основой, скрученные, пузырящиеся, или с другими повреждениями.

4

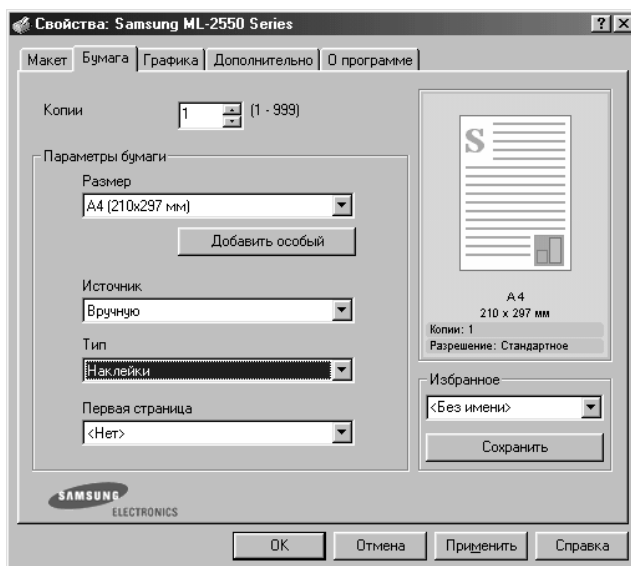
- 1 Откройте многоцелевой лоток и задний выводной лоток.



- 2 Загрузите наклейки **стороной печати вверх**. Отрегулируйте направляющую по ширине наклеек.



- 3 При печати на наклейках сконфигурируйте источник, тип и размер бумаги в приложении. Подробнее см. стр. 5.7.



Подробнее о параметрах на панели управления см. стр. 3.5.

- 4 После печати, закройте многоцелевой лоток и задний выводной лоток.



Примечание: Для того, чтобы наклейки не слипались, не допускайте складывания листов с наклейками в стопку после того, как они напечатаны.

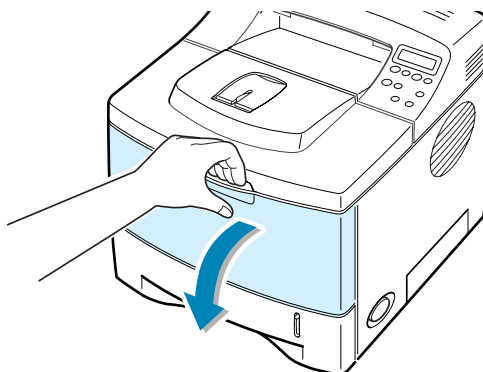
Печать на прозрачной пленке

Указания

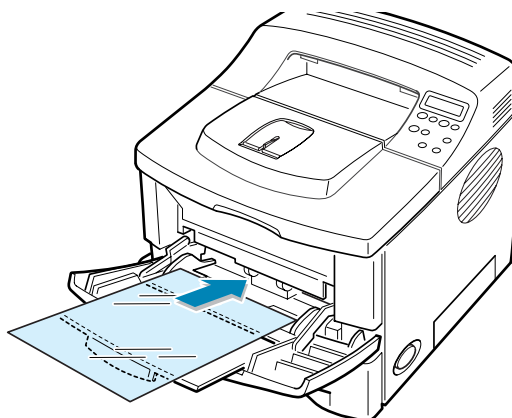
- Используйте только прозрачную пленку, рекомендованную для лазерных принтеров.
- Убедитесь в том, что прозрачная пленка не смята, не скручена, а ее края не порваны.
- Берите прозрачную пленку за края и не прикасайтесь к стороне печати. Жир, попавший на прозрачную пленку, может ухудшить качество печати.
- Старайтесь не поцарапать прозрачную пленку и не оставить на стороне печати отпечатков пальцев.

4

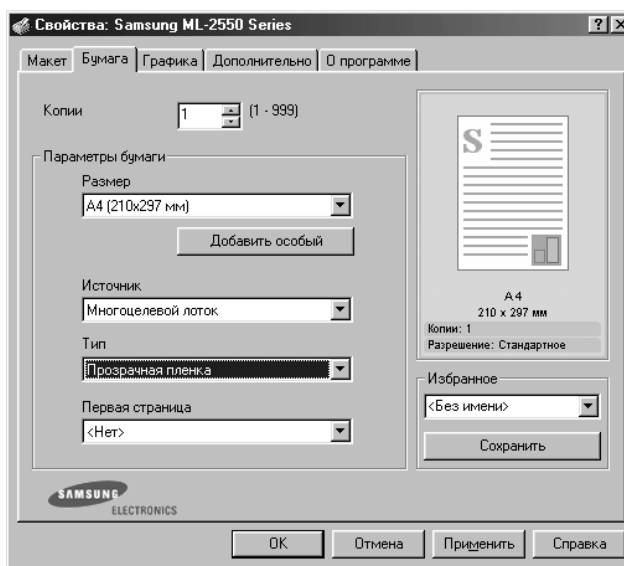
- 1 Откройте многоцелевой лоток и задний выводной лоток.



- 2 Загрузите прозрачную пленку **стороной печати вверх** и так, чтобы **верх с клеящей полосой входил в принтер первым**. Отрегулируйте направляющую по ширине прозрачной пленки.



- 3 При печати на прозрачной пленке сконфигурируйте источник, тип и размер бумаги в приложении. Подробнее см. стр. 5.7.



Подробнее о параметрах на панели управления см. стр. 3.5.

- 4 После печати, закройте многоцелевой лоток и задний выводной лоток.



Примечания:

- Если вы печатаете на тонкой прозрачной пленке в задний выводной лоток, она может скручиваться. В этом случае используйте верхний выводной лоток. Если неполадка сохраняется, проверьте, соответствует ли прозрачная пленка спецификациям принтера.
- Для того, чтобы листы пленки не слипались, не допускайте складывания листов в стопку после того, как они напечатаны.
- После извлечения прозрачной пленки из принтера положите ее на плоскую поверхность.

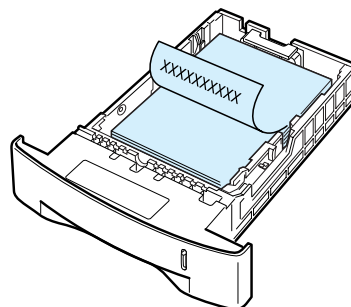
Печать на печатных бланках

Печатные бланки представляют собой бумагу, на которой уже что-то напечатано до ее прохождения через принтер (например, бумага, в верхней части которой напечатан логотип компании).

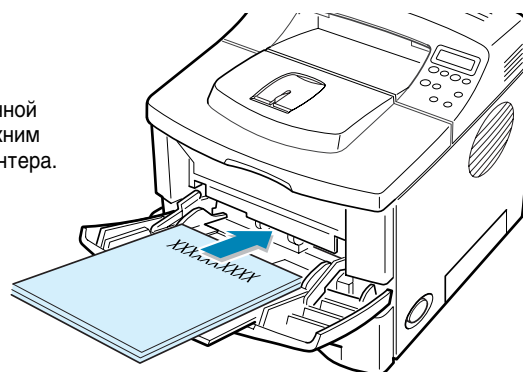
Указания

- Печатные бланки должны быть напечатаны жаростойкими чернилами, которые не будут плавиться, испаряться или выделять вредные вещества при температуре закрепления принтера около 205°C в течение 0,1 секунды.
- Чернила на печатных бланках должны быть не воспламеняющимися и не оказывать отрицательного воздействия на ролики принтера.
- Во избежание изменений при хранении формы и печатные бланки следует хранить во влагонепроницаемой упаковке.
- До загрузки печатных бланков и форм убедитесь, что чернила на бумаге полностью высохли. При закреплении влажные чернила могут сойти с печатных бланков.

- 1 Загрузите печатные бланки в лоток, как показано на рисунке ниже. Отрегулируйте направляющие по ширине стопки бумаги.

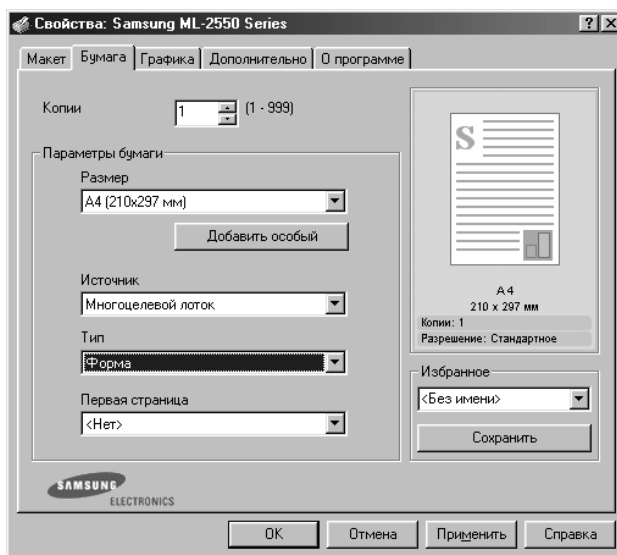


Загрузите отпечатанной стороной вниз, нижним краем в сторону принтера.



Загрузите отпечатанной стороной вверх, верхним краем в сторону принтера.

- 2 При печати сконфигурируйте источник, тип и размер бумаги в приложении. Подробнее см. стр. 5.7.



Подробнее о параметрах на панели управления см. стр. 3.5.

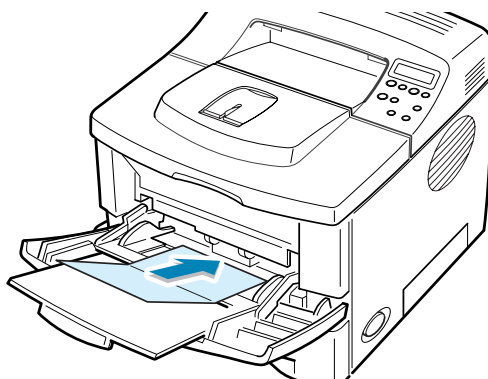
Печать на картоне или на материалах специальных размеров

На принтере можно печатать на почтовых открытках, 88,6 на 147,6 мм (каталожных) карточках и других материалах специальных размеров. Минимальный размер - 76 на 127 мм, а максимальный - 216 на 356 мм.

Указания

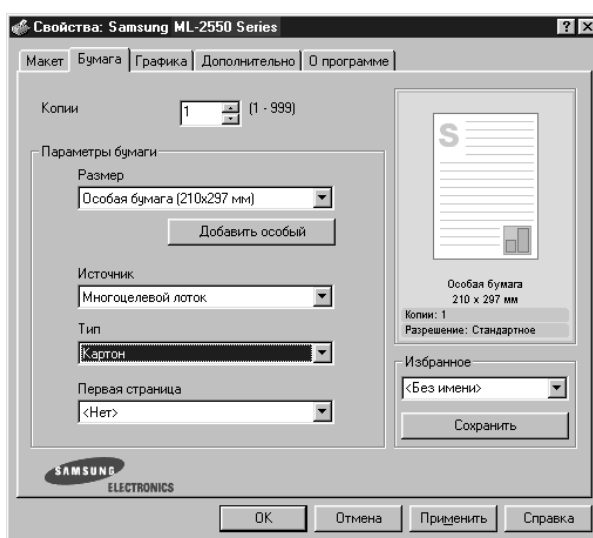
- Всегда вставляйте короткий край в многоцелевой лоток первым. Если вы хотите печатать в альбомной ориентации, выберите эту ориентацию в приложении. Вставка бумаги длинным краем может вызвать замятие бумаги.
- Не загружайте более 10 карточек в многоцелевой лоток за раз.
- Не печатайте на материалах меньше чем 76 мм шириной или 127 мм длиной.
- Установите поля не менее 6,4 мм от краев материала в приложении.

- 1 Откройте многоцелевой лоток и задний выводной лоток.
- 2 Загрузите материал для печати стороной печати вверх и коротким краем первым. Отрегулируйте направляющую по ширине стопки материала.



- 3 При печати сконфигурируйте источник, тип и размер бумаги в приложении. Подробнее см. стр. 5.7.

4



Примечание: Если размер материала для печати не указан в списке **Размер** на вкладке **Бумага** свойств драйвера принтера, щелкните кнопку **Добавить особый** и установите размер вручную. См. стр. 5.7.



Осторожно: При использовании слишком тонкой бумаги от 75 до 125 мм может произойти замятие бумаги. Используйте картон толще 105 г/м².

Подробнее о параметрах на панели управления см. стр. 3.5.

- 4 После печати закройте многоцелевой лоток и задний выводной лоток.

Для заметок



5

Задания печати

В этой главе рассматриваются параметры печати и общие задания печати.

В главу входят следующие разделы:

- Печать документа
- Установка свойств бумаги
- Использование режима экономии тонера
- Печать на обеих сторонах бумаги
- Печать нескольких страниц на одном листе бумаги (несколько страниц на стороне)
- Печать уменьшенного или увеличенного документа
- Умещение документа на бумаге выбранного размера
- Печать плакатов
- Печать брошюр
- Печать водяных знаков
- Использование наложений
- Задание свойств графики
- Использование параметров вывода

Печать документа

Ниже описаны основные шаги, позволяющие печатать из различных приложений Windows. Точные шаги по печати документа могут быть иными в зависимости от используемой прикладной программы. Полное описание печати смотрите в руководстве пользователя вашего приложения.

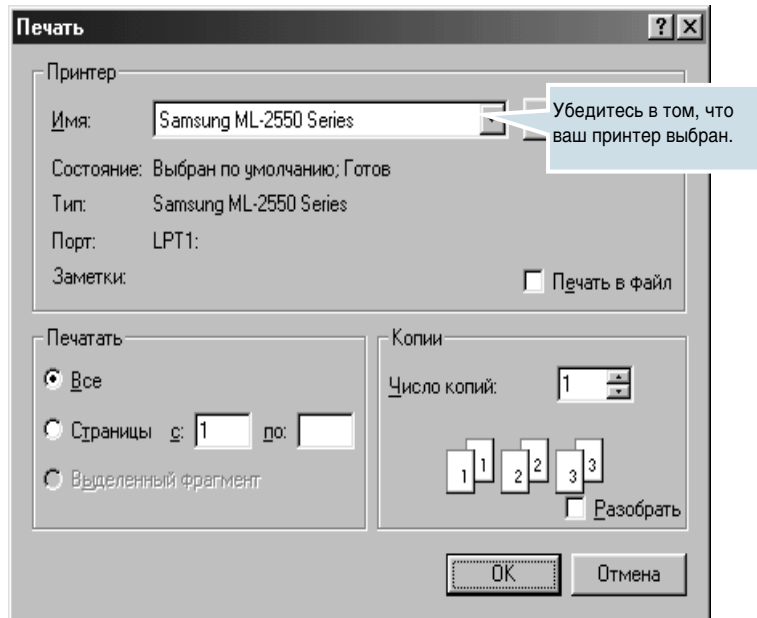


Примечания:

- Подробнее о печати из компьютера Macintosh см. Приложение А, "Использование принтера с компьютером Macintosh".
- Подробнее о печати из ОС Linux см. Приложение С, "Использование принтера в ОС Linux".

- 1 Откройте документ, который вы хотите напечатать.
- 2 Выберите **Печать** в меню **Файл**. Открывается окно "Печать" е (в вашем приложении оно может выглядеть несколько иначе).

В окне "Печать" выбираются основные параметры печати. К этим параметрам относится число копий и диапазон печати.



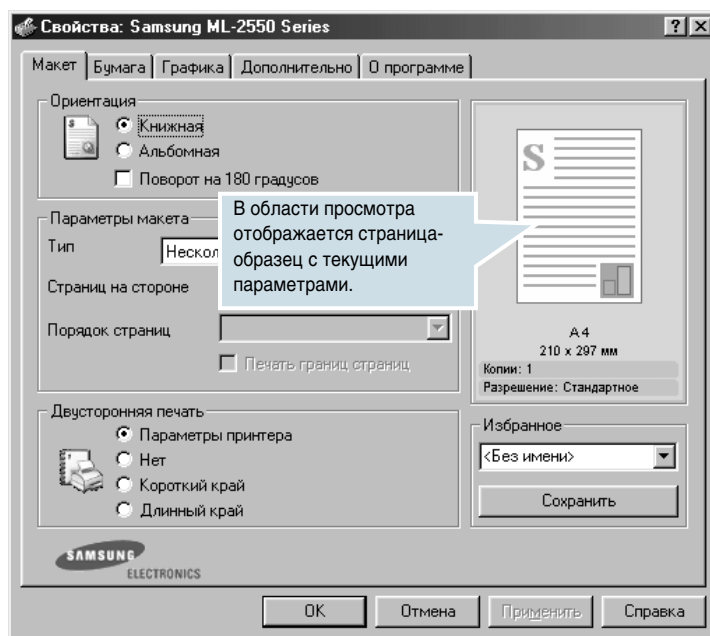
▲ Windows 98

- 3 Чтобы воспользоваться всеми функциями принтера, щелкните **Свойства** в окне печати приложения и перейдите к шагу 4.

Если вы видите **Настройка, Принтер** или **Параметры**, щелкните одну из этих кнопок. Затем щелкните **Свойства** на следующем экране.

- 4 Теперь вы видите окно “Свойства Samsung ML-2550 series”, в котором можно получить доступ к любой информации, необходимой для печати.

Первой отображается вкладка **Макет**.



5

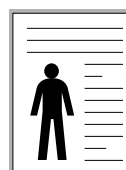
При необходимости выберите параметр **Ориентация**.

Параметр **Ориентация** позволяет указать направление, в котором информация печатается на странице.

- **Книжная** печатает по ширине страницы в стиле письма.
- **Альбомная** печатает по длине страницы в стиле таблицы.
- Если вы хотите повернуть страницу на 180 градусов, выберите **Поворот на 180 градусов**.



▲ Альбомная



▲ Книжная

- 5 На вкладке **Бумага** выберите источник бумаги, размер и тип. Подробнее см. стр. 5.7.
- 6 При необходимости доступа к другим функциям щелкните вкладку в верхней части окна “Свойства Samsung ML-2550 series”.
- 7 Закончив установку свойств, щелкните **ОК** до отображения окна “Печать”.
- 8 Щелкните **ОК**, чтобы начать печать.



Примечания:

- Большинство приложений Windows переопределяет параметры, указанные в драйвере принтера. Сначала выберите все параметры печати, доступные в приложении, а затем измените остальные параметры в драйвере принтера.
 - Измененные параметры действуют, только пока используется текущее приложение. Чтобы изменения действовали постоянно, выполните их в папке **Принтеры**. Выполните следующую процедуру.
 1. Щелкните кнопку Windows **Пуск**.
 2. В Windows 95/98/Me/NT 4.0/2000 выберите **Настройка**, а затем **Принтеры**.
В Windows XP выберите **Принтеры и факсы**.
 3. Выберите принтер **Samsung ML-2550 Series**.
 4. Щелкните правой кнопкой мыши на значке принтера, а затем:
 - в Windows 95/98/Me выберите **Свойства**;
 - в Windows 2000/XP, выберите **Настройка принтера** или **Свойства** и щелкните **Предпочтения печати**;
 - в Windows NT выберите **Стандартные параметры печати**.
 5. Измените параметры на вкладках и щелкните **ОК**.
-

Отмена задания печати

Задание печати можно отменить двумя способами.

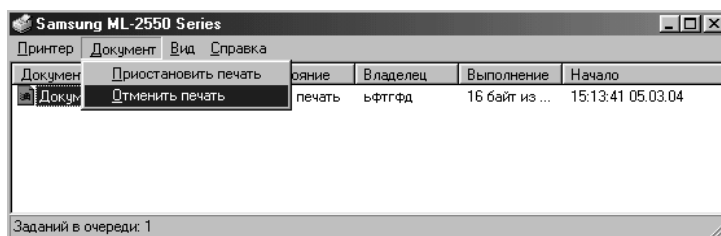
Остановка печати с панели управления:

Нажмите кнопку **Отмена** (⊗).

Принтер заканчивает печать страницы, которая проходит через него, и удаляет остальное задание печати. Нажатие кнопки отменяет только текущее задание в принтере. Если в памяти принтера хранится несколько заданий печати, эту кнопку следует нажимать для удаления каждого задания.

Остановка печати из папки Принтеры:

- 1 В меню Windows **Пуск** выберите **Настройка**.
- 2 Выберите **Принтеры**, чтобы открыть окно “Принтеры”, и дважды щелкните значок **Samsung ML-2550 Series**.
- 3 В меню **Документ** выберите **Отменить печать** (Windows 9x/Me) или **Отмена** (Windows NT 4.0/2000/XP).



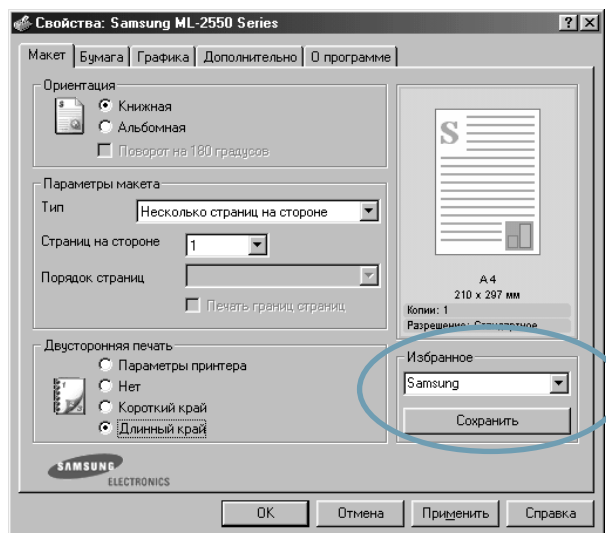
▲ Windows 98

Использование настройки Избранное

Параметр **Избранное**, который имеется на каждой вкладке свойств, позволяет сохранять текущие настройки для будущего использования.

Для сохранения элемента “Избранное”:

- 1 Измените параметры на каждой вкладке, как это необходимо.
- 2 Введите имя элемента в текстовом поле **Избранное**.



- 3 Щелкните **Сохранить**.

Для использования сохраненной настройки просто выберите элемент из раскрывающегося списка **Избранное**.

Для удаления элемента избранной настройки его из списка и щелкните **Удалить**.

Можно восстановить параметры драйвера принтера по умолчанию, выбрав в этом списке **<Умолчания принтера>**.

Использование справки

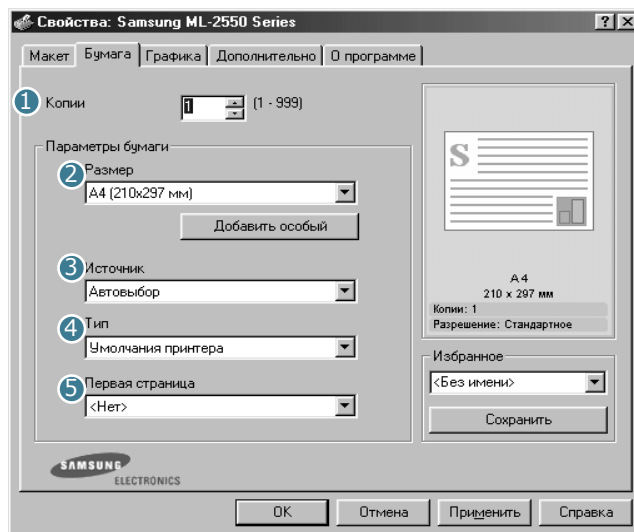
Принтер снабжен экраном справки, который можно открыть кнопкой **Справка** в окне свойств принтера. На экранах справки даются подробные сведения о функциях принтера, которые поддерживаются драйвером принтера.

Вы также можете щелкнуть **?** в правом верхнем углу, а затем щелкнуть любой параметр.

Установка свойств бумаги

Выполняя доступ к свойствам принтера, используйте следующие параметры для установки основных методов работы с бумагой. Подробнее о доступе к свойствам принтера см. стр. 5.2.

Щелкните вкладку **Бумага** для доступа к свойствам бумаги.



5

Свойство	Описание
1 Копии	Параметр Копии позволяет выбрать число копий. Можно ввести до 999 копий.
2 Размер	<p>Параметр Размер позволяет указать размер бумаги, загруженной в лоток.</p> <p>Если нужный размер не указан в текстовом поле Размер, щелкните Добавить особый. При появлении окна “Размер особой страницы” установите размер бумаги и щелкните Ок. Установленный размер появляется в списке Размер, после чего его можно выбрать.</p> <p>Введите имя особого размера бумаги.</p> <p>Введите размер бумаги.</p>

Свойство	Описание
<p>3 Источник</p>	<p>Убедитесь в том, что параметр Источник установлен на соответствующий лоток.</p> <p>Источник Ручная подача используется при печати на специальных материалах. В многоцелевой лоток следует загружать по одному листу . См. стр. 4.12.</p> <p>Если установлен параметр Автовыбор, принтер автоматически выбирает материалы для печати в следующем порядке: многоцелевой лоток, Лоток1, дополнительный Лоток 2.</p>
<p>4 Тип</p>	<p>Убедитесь в том, что параметр Тип установлен на Умолчания принтера. Если вы загрузили материал для печати другого типа, выберите соответствующий тип бумаги. Подробнее о материалах для печати см. Глава 4, “Материалы для печати”.</p> <p>При использовании хлопковой бумаги установите тип бумаги Толстая. Это дает наилучшее качество.</p> <p>Чтобы использовать вторичную бумагу весом от 20 до 24 фунтов или другой тип цветной бумаги, выберите параметр Цветная.</p>
<p>5 Первая страница</p>	<p>Это свойство позволяет печатать первую страницу на бумаге, тип которой отличен от остального документа. Вы можете выбрать источник бумаги для первой страницы.</p> <p>Например, можно загрузить толстую бумагу для первой страницы в многоцелевой лоток, а обычную бумагу - в Лоток1. Затем можно выбрать Лоток1 для параметра Источник и Многоцелевой лоток для параметра Первая страница.</p>

Использование режима экономии тонера

В режиме экономии тонера принтер расходует меньше тонера для печати страницы. Использование этого режима увеличивает срок службы тонер-картриджа и снижает стоимость страницы, но ухудшает качество печати. Этот параметр недоступен при разрешении 1200 тчк./дюйм.

Режим экономии тонера можно включить тремя способами:

С помощью кнопки панели управления

Нажмите кнопку **Экономия тонера** (☺) на панели управления. Принтер должен быть в режиме готовности; кнопка **Готов/Продолжить** (☺) должна светиться зеленым светом, а на дисплее должно отображаться "Ready".

- Если подсветка кнопки включена, режим активизирован, и принтер расходует меньше тонера для печати страницы.
- Если подсветка кнопки выключена, режим экономии отключен, и принтер печатает в стандартном режиме.

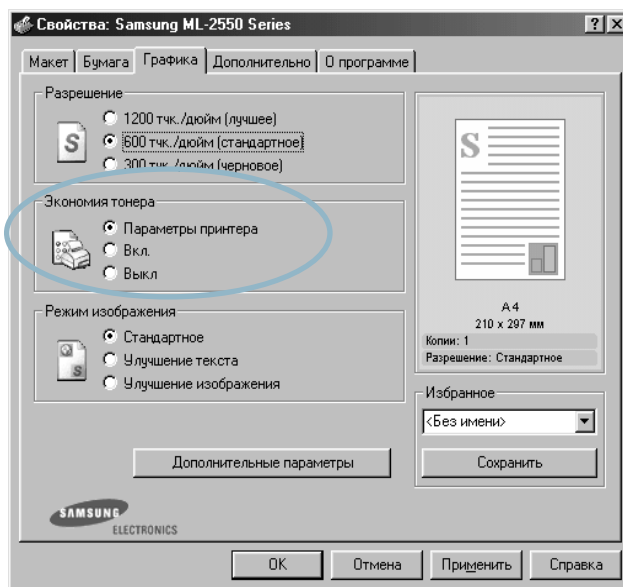
С помощью меню панели управления

Вы можете установить параметр **Экономия тонера** в меню **Graphics** для включения или выключения режима экономии тонера.

Подробнее об использовании панели управления см. стр. 3.5.

Из приложения

- 1 При изменении параметров печати из приложения выполните доступ к свойствам принтера. См. стр. 5.2.
- 2 Щелкните вкладку **Графика** и выберите один из параметров в разделе **Экономия тонера**. Вы можете выбрать:
 - **Параметры принтера**: если вы выберете этот параметр, функция режима экономии тонера будет определяться настройками, сделанными на панели управления принтером.
 - **Вкл**: при выборе этого параметра принтер расходует меньше тонера на каждой странице.
 - **Выкл**: выберите этот параметр, если при печати документа тонер экономить не нужно.



- 3 Щелкните **ОК**.



Примечание: Параметр в приложении переопределяет эту настройку на панели управления.

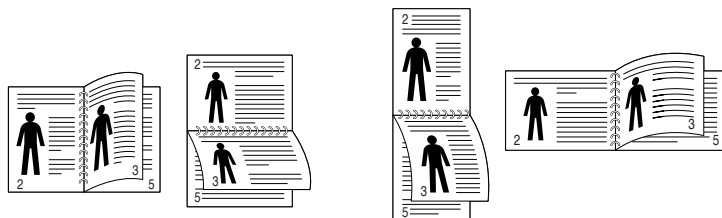
Печать на обеих сторонах бумаги



Вы можете печатать на обеих сторонах бумаги. Перед печатью определите, по какой стороне будет сшиваться законченный документ.

Доступны следующие параметры сшивания:

- **Длинный край** - наиболее распространенный макет для сшивания книг.
- **Короткий край** - тип сшивания, часто используемый для календарей.



▲ Длинный край

▲ Короткий край



Примечание:

- Не печатайте на обеих сторонах наклеек, прозрачных пленок, конвертов или листов толстой бумаги. Это может привести к замятиям бумаги и повреждению принтера.
- Для двусторонней печати пригодны только следующие размеры бумаги: A4, Letter, Legal и Folio.
- При двусторонней печати с открытого заднего лотка произошло замятие бумаги.

Включить или выключить двустороннюю печать можно тремя способами.

С помощью кнопки панели управления

Нажмите кнопку **Двусторонняя печать** (☺) на панели управления.

- Если подсветка кнопки включена, принтер печатает на обеих сторонах бумаги со сшиванием по длинному краю.
- Если подсветка кнопки включена, принтер печатает на одной стороне бумаги.

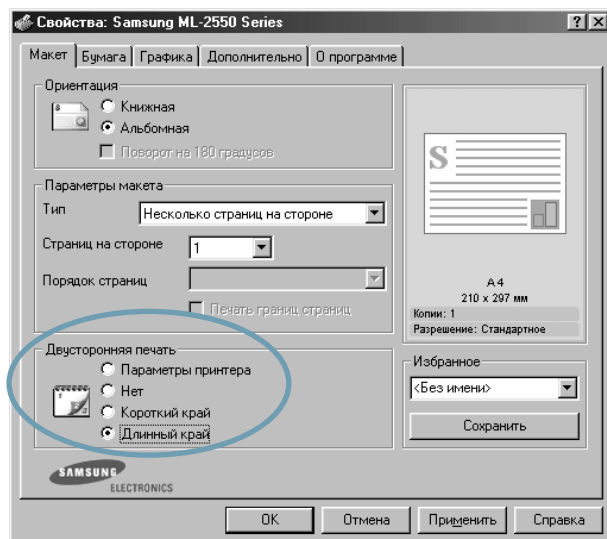
С помощью меню панели управления

Вы можете выбрать параметр **Двусторонняя печать** в меню **Layout** для двусторонней печати. После установки этих параметров установите параметр **Двусторонняя печать Margin** в том же меню (если необходимо).

Подробнее об использовании панели управления см. стр. 3.5.

Из приложения

- 1 При изменении параметров печати из приложения выполните доступ к свойствам принтера. См. стр. 5.2.
- 2 На вкладке **Макет** выберите ориентацию бумаги.
- 3 В разделе **Двусторонняя печать** выберите нужный параметр сшивания.

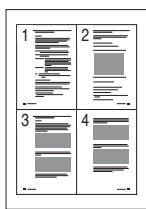


- 4 Щелкните вкладку **Бумага** и выберите источник бумаги, размер и тип.
- 5 Щелкните **ОК** и напечатайте документ.
Принтер печатает на обеих сторонах бумаги.



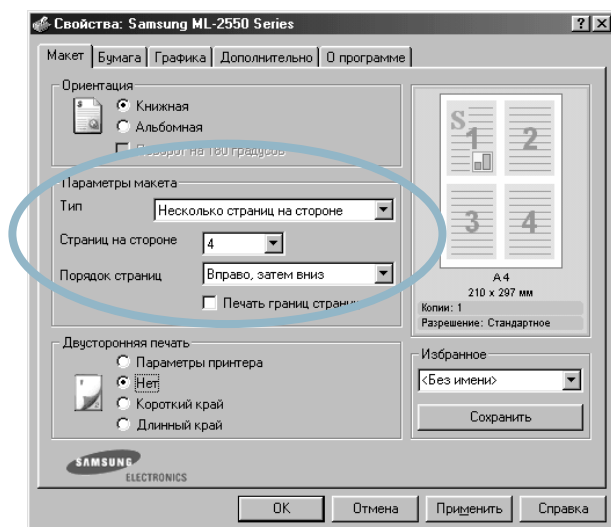
Примечание: Параметр в приложении переопределяет эту настройку на панели управления.

Печать нескольких страниц на одном листе бумаги (несколько страниц на стороне)



Вы можете печатать несколько страниц на одном листе бумаги. При печати нескольких страниц на одном листе они отображаются в уменьшенном виде и располагаются в определенном порядке. На одном листе можно напечатать до 16 страниц.

- 1 Для изменения параметров печати из приложения выполните доступ к свойствам принтера. См. стр. 5.2.
- 2 На вкладке **Макет** выберите **Несколько страниц на стороне** в раскрывающемся списке **Тип**.
- 3 Выберите число страниц для печати на одном листе бумаги. (1, 2, 4, 6, 9 или 16) в раскрывающемся списке **Страниц на стороне**.



- 4 Выберите порядок страниц в раскрывающемся списке **Порядок страниц**, если это необходимо.

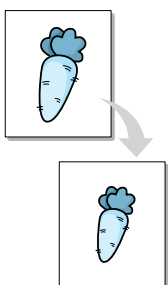


Установите флажок **Печатать границы страниц** для печати границы вокруг каждой страницы на листе. Параметр **Печатать границы страниц** активен, только если число страниц установлено на 2, 4, 6, 9 или 16.

- Щелкните вкладку **Бумага** и выберите источник бумаги, размер и тип.
- Щелкните **ОК** и напечатайте документ.

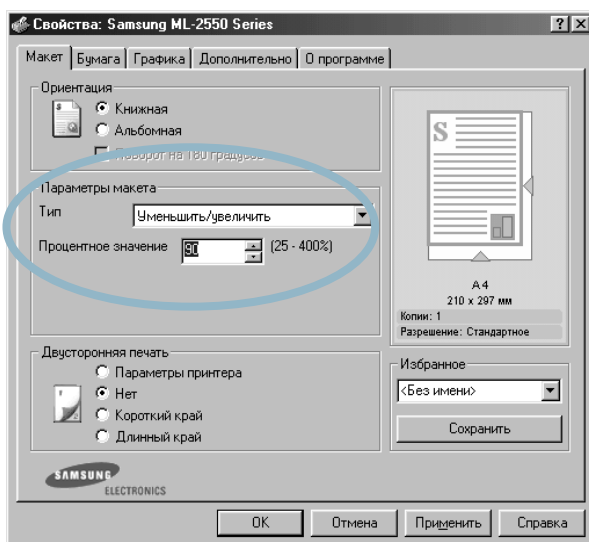
Печать уменьшенного или увеличенного документа

Вы можете масштабировать задание печати на странице.



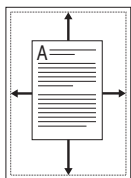
- При изменении параметров печати из приложения выполните доступ к свойствам принтера. См. стр. 5.2.
- На вкладке **Макет** выберите **Уменьшить/увеличить** в раскрывающемся списке **Тип**.
- Введите коэффициент масштабирования в текстовом поле **Процентное значение**.

Вы можете также щелкнуть кнопку ▲ или ▼.



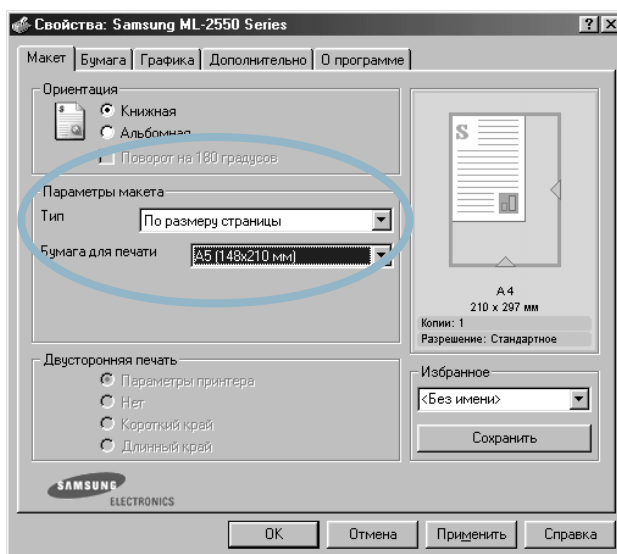
- Выберите источник, размер и тип бумаги.
- Щелкните **ОК** и напечатайте документ.

Умещение документа на бумаге выбранного размера



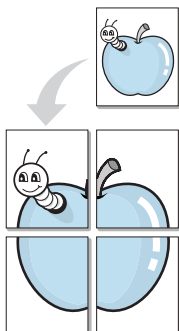
Эта функция принтера позволяет масштабировать задание печати для любого размера бумаги независимо от размера цифрового документа. Это полезно при проверке мелких деталей в небольшом документе.

- 1 При изменении параметров печати из приложения выполните доступ к свойствам принтера. См. стр. 5.2.
- 2 На вкладке **Макет** выберите **По размеру страницы** в раскрывающемся списке **Тип**.
- 3 Выберите правильный размер в раскрывающемся списке **Бумага для печати**.



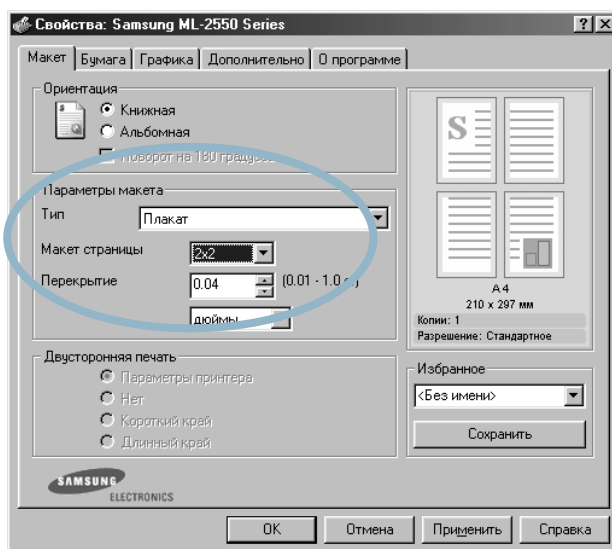
- 4 Выберите источник, размер и тип бумаги.
- 5 Щелкните **ОК** и напечатайте документ.

Печать плакатов



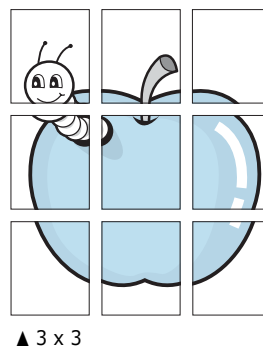
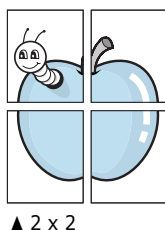
Эта функция позволяет печатать односторонний документ на 4, 9 или 16 листах бумаги и затем сложить листы для создания единого документа размером с плакат.

- 1 При изменении параметров печати из приложения выполните доступ к свойствам принтера. См. стр. 5.2.
- 2 Щелкните вкладку **Макет** и выберите **Плакат** в раскрывающемся списке **Тип**.

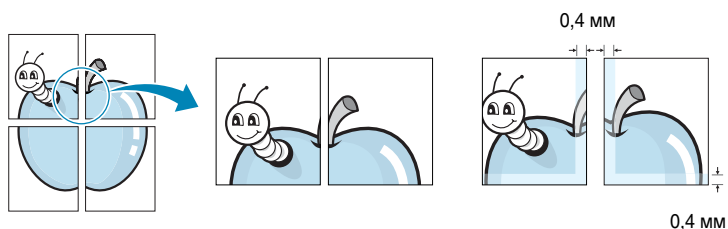


- 3 Конфигурация параметров плаката:

Можно выбрать макет страницы 2x2, 3x3 или 4x4. Например, при выборе 2x2 вывод автоматически растягивается на четыре страницы.



Укажите перекрытие в миллиметрах или в дюймах, чтобы получившийся плакат было легче воссоздать.



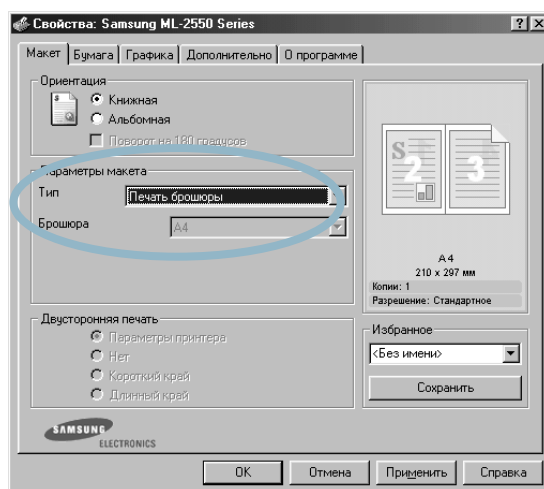
- Щелкните вкладку **Бумага** и выберите источник бумаги, размер и тип.
- Щелкните **ОК** и напечатайте документ. Можно завершить создание плаката, объединив результаты.

Печать брошюр

5

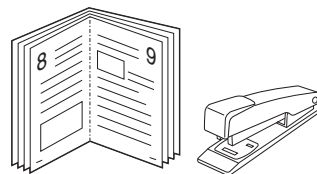
Функция печати брошюр позволяет напечатать документ как двустороннее задание и расположить страницы так, чтобы после печати бумага складывалась вдвое для получения брошюры.

- При изменении параметров печати из приложения выполните доступ к свойствам принтера. См. стр. 5.2.
- Щелкните вкладку **Макет** и выберите **Печать брошюры** в раскрывающемся списке **Тип**.



Примечание: Параметр “Печать брошюры” доступен, только если выбран размер A4, Letter, Legal или Folio.

- Щелкните вкладку **Бумага** и выберите источник бумаги, размер и тип.
- Щелкните **ОК** и напечатайте документ.
- После печати сложите и скрепите страницы.



Печать водяных знаков

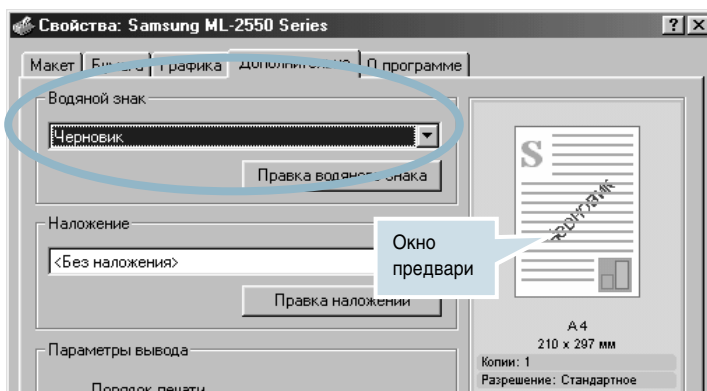


Параметр “Водяной знак” позволяет печатать текст поверх существующего документа. Например, по диагонали первой страницы или на всех страницах документа можно напечатать большими серыми буквами “ЧЕРНОВИК” или “СЕКРЕТНО”.

С принтером поставляется несколько готовых водяных знаков. Их можно изменять или добавлять в список новые знаки.

Использование существующего водяного знака

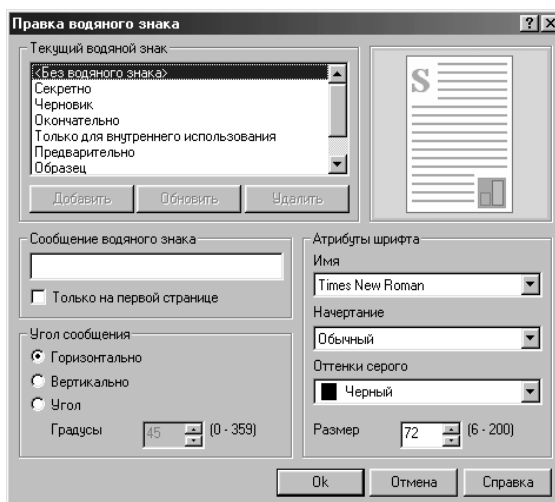
- При изменении параметров печати из приложения выполните доступ к свойствам принтера. См. стр. 5.2.
- Щелкните вкладку **Дополнительно** и выберите **Водяной знак** в раскрывающемся списке **Водяной знак**. Вы увидите выбранный водяной знак в окне предварительного просмотра.



- Щелкните **ОК** и начинайте печать.

Создание водяного знака

- 1 При изменении параметров печати из приложения выполните доступ к свойствам принтера. См. стр. 5.2.
- 2 Щелкните вкладку **Дополнительно** и щелкните кнопку **Правка наложений** в разделе **Водяного знака**. Открывается окно “Правка водяного знака”.



- 3 Введите текстовое сообщение в поле **Сообщение Водяного знака**.

Сообщение отображается в окне предварительного просмотра. Окно предварительного просмотра позволяет увидеть, как водяной знак будет выглядеть на распечатанной странице.

Если установлен флажок **Только на первой странице**, водяной знак печатается только на первой странице.

- 4 Выберите параметры для водяного знака.

Вы можете выбрать имя, начертание и размер шрифта, а также уровень оттенков серого в разделе **Атрибуты шрифта** и задать угол водяного знака в разделе **Угол сообщения**.

- 5 Для добавления нового водяного знака в список щелкните **Добавить**.

- 6 По завершении правки щелкните **Ok** и начинайте печать.

Чтобы прекратить печать водяного знака, выберите **<Без Водяного знака>** в раскрывающемся списке **Водяного знака**.

Правка водяного знака

- 1** При изменении параметров печати из приложения выполните доступ к свойствам принтера. См. стр. 5.2.
- 2** Щелкните вкладку **Дополнительно** и щелкните кнопку **Правка** в разделе **Водяного знака**. Открывается окно “Правка водяного знака”.
- 3** Выберите водяной знак для правки в списке **Текущий водяного знака** и измените сообщение водяного знака и параметры. См. “Создание водяного знака” на стр. 5.19.
- 4** Щелкните **Обновить** для сохранения изменений.
- 5** Щелкните **Ок**.

Удаление водяного знака

- 1** При изменении параметров печати из приложения выполните доступ к свойствам принтера. См. стр. 5.2.
- 2** На вкладке **Дополнительно** щелкните кнопку **Правка** в разделе **Водяного знака**. Открывается окно “Правка водяного знака”.
- 3** Выберите водяной знак, который вы хотите удалить, в списке **Текущий водяного знака** и щелкните **Удалить**.
- 4** Щелкните **Ок**.

Использование наложений

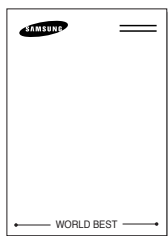
Что такое наложение?



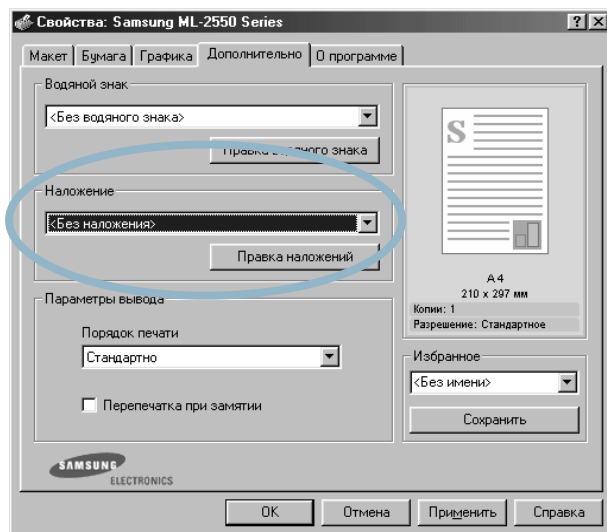
Наложение - это текст и/или изображения, которые хранятся на жестком диске компьютера в файле специального формата и которые можно напечатать в любом документе. Наложения часто используют вместо печатных бланков и фирменных бланков компании. Вместо фирменного бланка компании можно создать наложение, содержащее точно ту же информацию, что и фирменный бланк. Для печати письма на фирменном бланке компании вам больше не придется загружать в принтер печатные бланки. Нужно лишь сообщить принтеру о том, что вместе с документом следует печатать наложение.

Создание нового страничного наложения

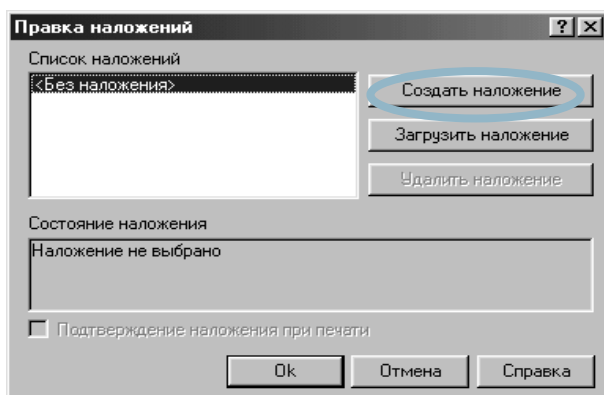
Для использования страничного наложения вы должны создать новое страничное наложение с логотипом или изображением.



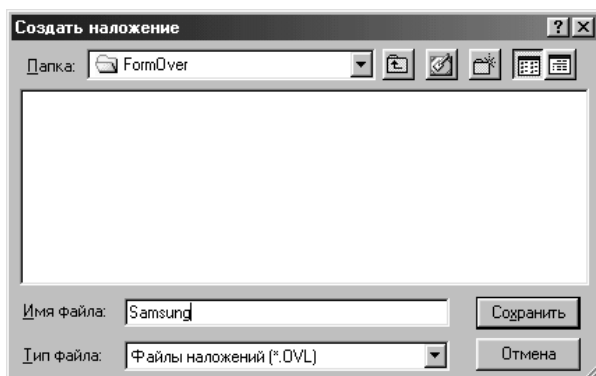
- 1 Создайте или откройте документ с текстом или изображением для использования в новом страничном наложении. Расположите элементы так, как они должны выглядеть на печати в качестве страничного наложения. Если необходимо, сохраните файл для использования в дальнейшем.
- 2 При изменении параметров печати из приложения выполните доступ к свойствам принтера. См. стр. 5.2.
- 3 Щелкните вкладку **Дополнительно** и затем кнопку **Правка наложений** в разделе **Наложение**.



- 4 В окне “Правка наложения” щелкните **Создать наложение**.



- 5 В окне создания наложения введите имя до восьми символов в поле **Имя файла**. При необходимости укажите путь и папку. (по умолчанию C:).



- 6 Щелкните **Сохранить**. Вы увидите имя в окне **Список наложений**.

- 7 Щелкайте **ОК** или **Да** до завершения создания наложения.

Файл не распечатывается, а сохраняется на жестком диске компьютера.

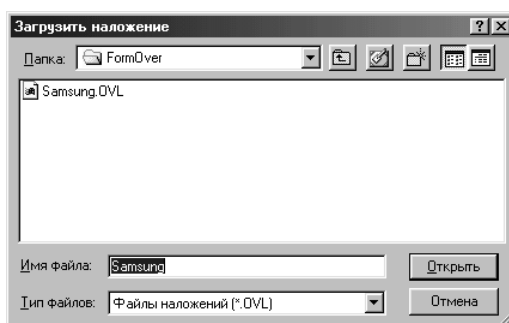


Примечание: Размер документа наложения должен быть таким же, как размер документа, который будет печататься с этим наложением. Не создавайте наложение с водяным знаком.

Использование страничного наложения

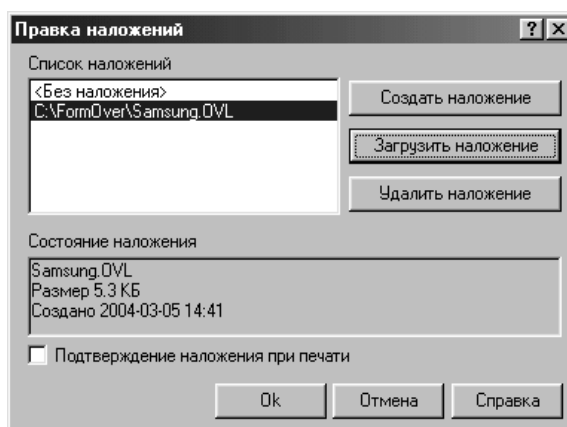
После того, как наложение создано, оно готово для печати с документом. Для печати наложения с документом выполните следующие действия.

- 1 Создайте или откройте документ, который вы хотите напечатать.
- 2 При изменении параметров печати из приложения выполните доступ к свойствам принтера. См. стр. 5.2.
- 3 Щелкните вкладку **Дополнительно**.
- 4 Выберите наложение в раскрывающемся списке **Наложение**.
- 5 Если файл наложения не появляется в списке **Наложение**, щелкните кнопку **Правка** и **Загрузить наложение**, а затем выберите файл наложения.



Если сохраненный файл наложения имеет внешний источник, вы можете загрузить файл, выполнив доступе к окну "Загрузка наложения".

После выбора файла щелкните **Открыть**. Файл отображается в поле **Список наложений** и его можно напечатать. Выберите наложение в поле **Список наложений**.



- 6 При необходимости щелкните **Подтверждение наложение при печати**. Если этот флажок установлен, то при каждой отправке документа на печать выводится запрос на подтверждение печати наложения в документе.

Ответ **Да** в этом окне означает, что выбранное наложение должно печататься с документом. Ответ **Нет** в этом окне отменяет печать наложения.

Если этот флажок не установлен, а наложение выбрано, оно будет печататься с документом автоматически.

- 7 Щелкайте **ОК** или **Да** до начала печати.

Выбранное наложение будет загружено вместе с заданием печати и напечатано в документе.



Примечание: Разрешение документа наложения должно быть таким же, как разрешение документа, который будет печататься с этим наложением.

Удаление страничного наложение

Вы можете удалить страничные наложения, которые больше не нужны.

- 1 В окне свойств принтера щелкните вкладку **Дополнительно**.
- 2 Щелкните **Правка** в разделе **Наложение**.
- 3 Выберите наложение, которое вы хотите удалить, в поле **Список наложение**.
- 4 Щелкните **Удалить наложение**.
- 5 Щелкайте **ОК** до выхода из окна "Печать".

Задание свойств графики

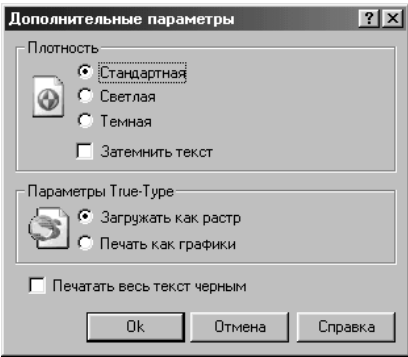
Используйте следующие параметры на вкладке графических свойств, чтобы настроить качество печати для конкретных задач. Подробнее о доступе к свойствам принтера см. стр. 5.2.

Щелкните вкладку **Графика** для отображения свойств ниже.



5

Свойство	Описание
1 Разрешение	Вы можете установить разрешение печати, выбрав 1200 тчк./дюйм (лучшее) , 600 тчк./дюйм (стандартное) или 300 тчк./дюйм (черновое) . Чем больше значение, тем более четко печатаются символы и графика. Большие значения могут увеличить время печати документа.
2 Экономия тонера	Выбор этого параметра увеличивает срок службы тонер-картриджа и снижает стоимость страницы без существенного ухудшения качества печати. Подробнее об этом режиме см. стр. 5.9.

Свойство	Описание
<p>3 Режим изображения</p>	<p>Некоторые напечатанные символы или изображения могут иметь ступенчатые или неровные края. Установите параметр Режим изображения для улучшения качества печати текста и графики, а также для сглаживания символов и графики. Параметр Режим изображения доступен, только если параметр Разрешение установлен на значение Клас 600 тчк./дюйм (лучшее).</p> <ul style="list-style-type: none"> • Стандартное: печатает изображения в стандартном режиме. • Улучшение текста: улучшает качество печати символов, сглаживая ступенчатые края, которые могут появляться на углах и кривых линиях символов. • Улучшение изображения: улучшает качество печати фотоизображений.
<p>4 Дополнительные параметры</p>	<p>Вы можете установить дополнительные параметры, щелкнув кнопку Дополнительные параметры.</p>  <p>Плотность</p> <p>Используйте этот параметр для осветления или затемнения изображений на печати.</p> <ul style="list-style-type: none"> • Стандартная: для обычных документов. • Светлая: для более жирных линий или темных изображений с оттенками серого. • Темная: для более тонких линий, большей детализации графики и более светлых изображений с оттенками серого. <p>Если установлен флажок Затемнить текст, то весь текст в документе печатается темнее обычного.</p>

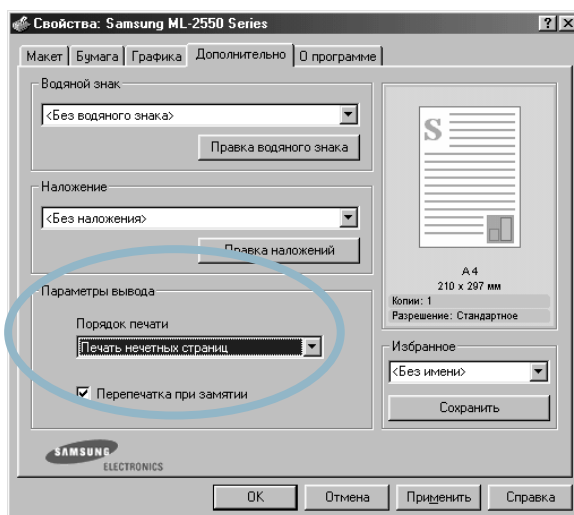
Свойство	Описание
<p>4 Дополнительные параметры</p>	<p>Параметры True type</p> <p>Этот параметр определяет, что именно драйвер сообщает принтеру относительно передачи текста в документе. Выберите параметр в соответствии с особенностями документа.</p> <ul style="list-style-type: none"> • Загружать как растр: Если выбран этот параметр, драйвер загружает данные шрифтов как растровые изображения. Документы со сложными шрифтами (например, корейскими или китайскими) или же содержащие шрифты различных типов печатаются быстрее. • Печать как графики: Если выбран этот параметр, драйвер загружает любые шрифты как графику. При печати документов с высоким содержанием графики и относительно небольшим числом шрифтов TrueType производительность (скорость) печати может быть повышена. <p>Печатать весь текст черным</p> <p>Если установлен флажок Печатать весь текст черным, весь текст в документе печатается сплошным черным цветом независимо от цвета, которым текст выводится на экране. Если этот флажок не установлен, цветной текст печатается в оттенках серого.</p>

Использование параметров вывода

Вы можете использовать параметры для вывода документа.

Подробнее о доступе к свойствам принтера см. стр. 5.2.

Щелкните вкладку **Дополнительно** для доступа к функции **Параметры вывода**.



Параметр	Описание
Порядок печати	Вы можете установить, в каком порядке страницы будут печататься. Выберите нужный порядок печати из раскрывающегося списка. <ul style="list-style-type: none">• Стандартный: принтер печатает в обычном порядке.• Обратный: принтер печатает все страницы в обратном порядке. Этот параметр полезен, если вы используете задний выводной лоток.• Четные страницы: принтер печатает только четные страницы документа.• Нечетные страницы: принтер печатает только нечетные страницы документа.
Перепечатка при замятии	Если этот флажок установлен, принтер сохраняет образ отпечатанной страницы в памяти до тех пор, пока не поступит сигнал о том, что страница успешно вышла из принтера. При возникновении замятия бумаги принтер перепечатывает последнюю страницу после того, как вы устранили замятие.



6

Обслуживание принтера

Эта глава содержит советы по обеспечению качественной и экономичной печати, а также информацию по обслуживанию тонер-картриджа и принтера.

В главу входят следующие разделы:

- **Печать страницы конфигурации**
- **Обслуживание тонер-картриджа**
- **Чистка принтера**
- **Расходные материалы и запасные части**

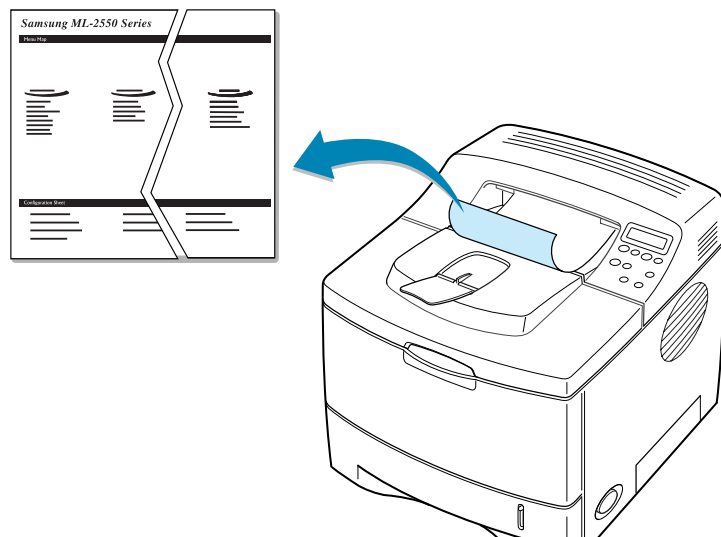
Печать страницы конфигурации

С панели управления принтера можно напечатать страницу конфигурации. На странице конфигурации можно просмотреть текущие настройки принтера, получить помощь при устранении неполадок или проверить, какие дополнительные принадлежности установлены (память, дополнительный лоток и языка принтера).

Для печати страницы конфигурации:

- 1** В режиме готовности Нажимайте кнопку **Меню** (☰) на панели управления до отображения “Information” в нижней строке дисплея.
- 2** Нажмите кнопку **Ввод** (✱) для доступа к меню.
- 3** Нажмите кнопку **Ввод** (✱), когда в нижней строке отображается “Configuration”.

Печатается страница конфигурации.



Обслуживание тонер-картриджа

Хранение тонер-картриджа

Чтобы добиться наилучших результатов при использовании тонер-картриджа, выполняйте следующие рекомендации.

- Вынимайте тонер-картридж из упаковки только непосредственно перед использованием.
- Не перезаряжайте тонер-картридж. **Гарантия на принтер не обеспечивает повреждений, вызванных использованием перезаряженных тонер-картриджей.**
- Храните тонер-картриджи в тех же условиях, что и принтер.
- Во избежание повреждения тонер-картриджа, не оставляйте его на свету более чем на несколько минут.

Срок службы тонер-картриджа

Срок службы тонер-картриджа зависит от того, сколько тонера расходуется на задания печати. При печати с заполнением 5% нового тонер-картриджа хватает в среднем на 10 000 страниц. (Тонер-картриджа, поставляемого с принтером, хватает в среднем на 5 000 страниц.)

Экономия тонера

Для включения экономии тонера нажмите кнопку **Экономия тонера** на панели управления принтера. Будет включена подсветка кнопки. Вы также можете включить режим экономии тонера в свойствах принтера или из меню панели управления. См. “Использование режима экономии тонера” на стр. 5.9 и “Использование меню панели управления” на стр. 3.5.

Выбор этого параметра позволяет продлить срок службы тонер-картриджа и сократить стоимость печати одной страницы, но ухудшает качество печати.

Проверка оставшегося тонера

Вы можете проверить уровень тонера, остающегося в тонер-картридже.

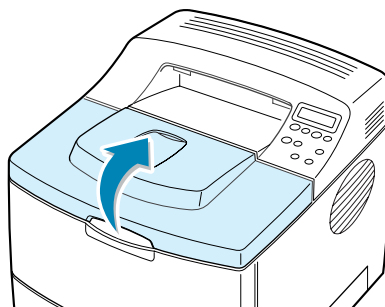
- 1 В режиме готовности нажимайте кнопку **Меню** (☰) на панели управления до отображения “Setup” в нижней строке дисплея.
- 2 Нажмите кнопку **Ввод** (✱) для доступа к меню.
- 3 Нажимайте кнопку прокрутки (◀ или ▶) до вывода в нижней строке дисплея “Maintenance”, а затем нажмите кнопку **Ввод** (✱).
- 4 Нажмите кнопку прокрутки (◀ или ▶) для выбора нужного параметра - “Remain Toner”.
- 5 Нажмите кнопку **Ввод** (✱).

На дисплее отображается процент оставшегося тонера.

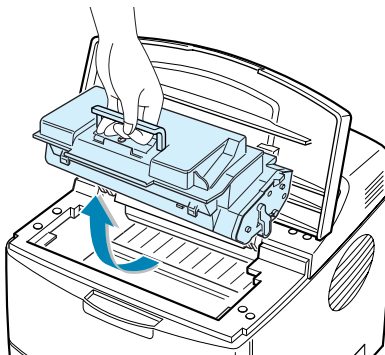
Перераспределение тонера

Когда тонер в картридже почти закончился, на дисплее отображается сообщение “Low Toner”, и на отпечатанной странице могут появиться блеклые или светлые области. Возможно, вам удастся улучшить качество печати, перераспределив тонер.

- 1 Откройте верхнюю крышку.



- 2 Выньте тонер-картридж из принтера.

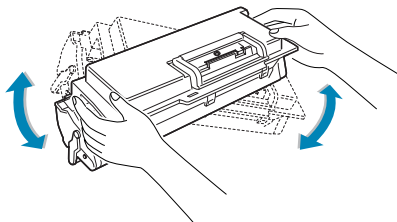




Важные напоминания о соблюдении осторожности:

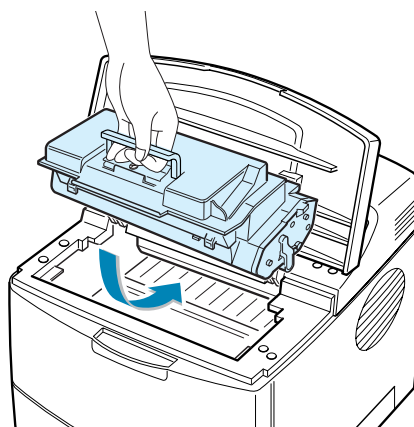
- Избегайте проникновения внутрь принтера. Область закрепления может быть горячей.
- Во избежание повреждения тонер-картриджа не оставляйте его на свету дольше нескольких минут.

- 3 Осторожно потрясите тонер-картридж из стороны в сторону пять или шесть раз, чтобы равномерно перераспределить тонер внутри картриджа.



Примечание: Если тонер попал на одежду, удалите его сухой тканью и прополощите одежду в холодной воде. При использовании горячей воды тонер впитывается в ткань.

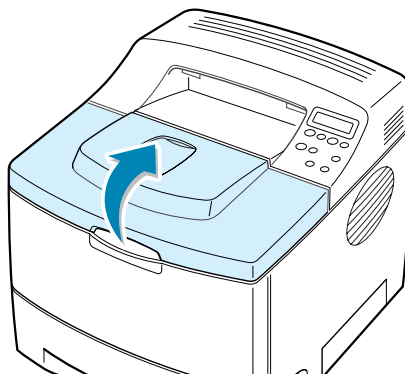
- 4 Вставьте картридж на место и закройте крышку.



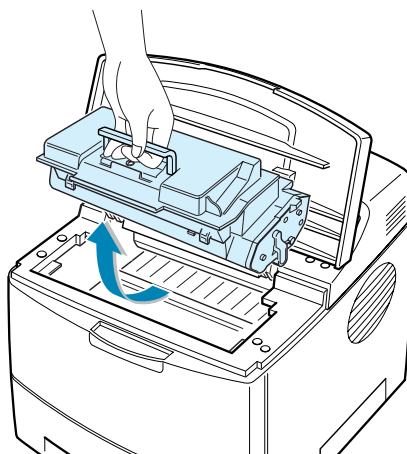
Когда на дисплее появляется сообщение “Ready Replace Cart”, вы должны заменить тонер-картридж. Смотрите процедуру “Замена тонер-картриджа” на следующей странице.

Замена тонер-картриджа

1 Откройте верхнюю крышку.



2 Выньте старый картридж.



3 Установите новый тонер-картридж. См. стр. 2.4.

Чистка принтера

Для поддержания высокого качества печати выполняйте следующие процедуры чистки при каждой замене тонер-картриджа или при ухудшении качества печати.



Примечания:

- Не используйте очистители на основе аммиака или летучие растворители (например, разбавители) для чистки принтера или даже вблизи него. Это может повредить принтер.
- При чистке внутри принтера старайтесь не касаться ролика передачи (расположенного под тонер-картриджем). Жир с ваших пальцев может ухудшить качество печати.



Осторожно: Очистка корпуса принтера с помощью поверхностно-активных веществ с большим содержанием спирта, растворителей или других сильнодействующих веществ может явиться причиной обесцвечивания корпуса или образования в нем трещин.

Чистка внешних поверхностей

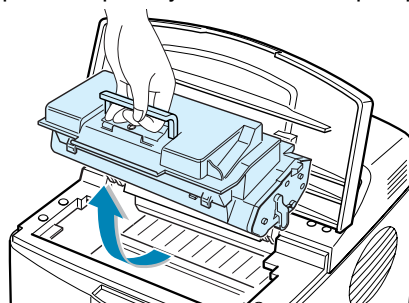
Протрите корпус принтера любой мягкой неворсистой тканью. Можно слегка смочить ткань, но внимательно следите за тем, чтобы вода не попала на поверхность или внутренние детали принтера.

Чистка внутри принтера

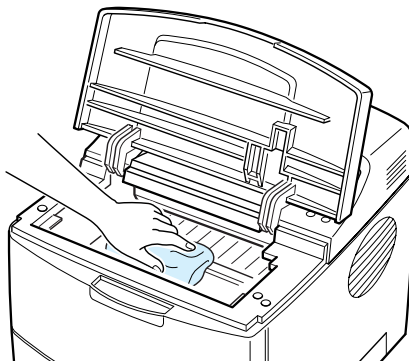
Во время печати внутри принтера скапливаются фрагменты бумаги, частицы тонера и пыль. Эти скопления могут вызвать ухудшение качества печати (например, появление пятен или подтеков тонера). Своевременная чистка внутри принтера позволяет устранить или сократить эти дефекты.

Чистка внутри принтера

- 1 Выключите принтер, отсоедините сетевой шнур и дайте принтеру остыть.
- 2 Откройте верхнюю крышку и выньте тонер-картридж.

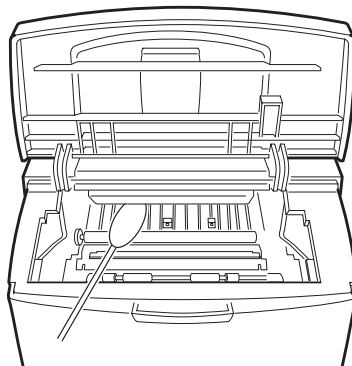


- 3 Сухой тряпкой, не содержащей пуха, удалите пыль и брызги тонера в области тонер-картриджа и из его полости.



Осторожно: Во избежание повреждения тонер-картриджа, не оставляйте его на свету дольше нескольких минут. При необходимости накройте его листом бумаги. Кроме того, не прикасайтесь к черному ролику передачи внутри принтера.

- 4 Найдите узкую стеклянную полоску (LSU) в верхней части отсека картриджа и осторожно потрите по стеклу, чтобы проверить, не запачкается ли белая вата.



- 5 Вставьте тонер-картридж на место и закройте крышку.
- 6 Подсоедините сетевой шнур и включите принтер.

Печать листа очистки

При размытых, блеклых или грязных распечатках вы можете устранить неполадку, напечатав очистки. Вы можете напечатать:

- лист очистки OPC: очищает барабан OPC тонер-картриджа;
- лист очистки нагревателя: очищает блок нагревателя внутри принтера.

При выполнении этой процедуры печатается страница с частицами тонера, которую следует выбросить.

- 1** Убедитесь, что принтер включен и находится в состоянии готовности, а бумага загружена в лоток.
- 2** Нажимайте нажимайте кнопку **Меню** (☰) на панели управления до отображения “Setup” в нижней строке дисплея.
- 3** Нажмите кнопку **Ввод** (✱) для доступа к меню.
- 4** Нажимайте кнопку прокрутки (◀ или ▶) до вывода в нижней строке дисплея “Maintenance”, а затем нажмите кнопку **Ввод** (✱).
- 5** Нажмите кнопку прокрутки (◀ или ▶) для выбора нужного параметра - “OPC Cleaning” или “Fuser Cleaning.”
- 6** Нажмите кнопку **Ввод** (✱).

Принтер автоматически захватывает лист бумаги из лотка и печатает лист очистки, на котором остаются частицы пыли или тонера.

Расходные материалы и запасные части

Во избежание некачественной печати и неполадок подачи вследствие износа, а также для поддержания высоких рабочих характеристик аппарата необходимо периодически заменять тонер-картридж, роллер и нагреватель.

После печати определенного числа страниц требуется замена следующих частей. См. таблицу ниже.

Части	Емкость (средняя)
Роллер подачи бумаги	100 000
Роллер переноса изображения	125 000
Роллер подбора	100 000
Нагреватель	100 000
Замедлите ролик	100 000

Для приобретения расходных материалов и запасных частей свяжитесь с дилером компании Samsung или обратитесь по месту покупки аппарата. Все детали, кроме тонер-картриджа, должны устанавливаться специально обученным персоналом.



7

Устранение неполадок

В этой главе даются полезные сведения о том, что следует делать при ошибках в принтере.

В главу входят следующие разделы:

- **Контрольный список устранения неполадок**
- **Устранение общих неполадок печати**
- **Устранение замятий бумаги**
- **Устранение неполадок, связанных с качеством печати**
- **Объяснение сообщений об ошибках**
- **Общие неполадки ОС Windows**
- **Общие неполадки ОС Macintosh**
- **Устранение ошибок PS**
- **Общие неполадки ОС Linux**

Контрольный список устранения неполадок

Если принтер работает неправильно, просмотрите следующий контрольный список. Если принтер не проходит какую-либо проверку, выполните соответствующие рекомендации по устранению неполадок.

Проверка	Решение
Убедитесь, что кнопка Готов/Продолжить на панели управления светится зеленым светом и на дисплее отображается сообщение "Ready".	<ul style="list-style-type: none">• Если подсветка кнопки выключена, проверьте, надежно ли подсоединен сетевой шнур. Проверьте сетевой выключатель. Проверьте источник питания, включив принтер в другую сетевую розетку.• Если кнопка подсвечена оранжевым светом, проверьте сообщение на дисплее и перейдите к "Объяснение сообщений об ошибках" на стр. 7.20.
Напечатайте демонстрационную страницу, чтобы проверить работу подачи. См. стр. 2.14.	<ul style="list-style-type: none">• Если страница не печатается, проверьте бумагу в лотке.• При замятии бумаги в принтере перейдите к "Устранение замятий бумаги" на стр. 7.7.• Если на дисплее появляется сообщение об ошибке, перейдите к "Объяснение сообщений об ошибках" на стр. 7.20.
Проверьте, правильно ли печатается демонстрационная страница.	При неполадках, связанных с качеством печати, перейдите к "Устранение неполадок, связанных с качеством печати" на стр. 7.15.
Напечатайте короткий документ из приложения и убедитесь в правильности соединения и обмена данными компьютера и принтера.	<ul style="list-style-type: none">• Если страница не печатается, проверьте кабель, соединяющий компьютер и принтер.• Проверьте очередь печати или буфер печати и убедитесь в том, что принтер не приостановлен.• Проверьте приложение и убедитесь, что используются правильный драйвер принтера и порт для обмена данными. Если печать страницы прерывается, перейдите к "Устранение общих неполадок печати" на стр. 7.3.
Если с помощью контрольного списка неполадку в устранить не удастся, смотрите следующие разделы по устранению неполадок.	<ul style="list-style-type: none">• "Устранение общих неполадок печати" на стр. 7.3.• "Объяснение сообщений об ошибках" на стр. 7.20.• "Общие неполадки ОС Windows" на стр. 7.22.• "Общие неполадки ОС Macintosh" на стр. 7.23.• "Устранение ошибок PS" на стр. 7.24.• "Общие неполадки ОС Linux" на стр. 7.25.

Устранение общих неполадок печати

При неполадках принтера смотрите таблицу решений ниже.

Неполадка	Возможная причина	Решение
Принтер не печатает.	Принтер не подключен к источнику питания.	Проверьте сетевой шнур. Проверьте выключатель питания и источник питания.
	Принтер не выбран в качестве принтера по умолчанию.	Выберите Samsung ML-2550 Series или Samsung ML-2550 Series PS как принтер по умолчанию.
	Проверьте следующее.	<ul style="list-style-type: none">• Крышка принтера закрыта.• Не замялась ли бумага.• Загружена ли бумага.• Установлен ли тонер-картридж. <p>При возникновении системной ошибки принтера обратитесь к вашему представителю по обслуживанию.</p>
	Возможно, принтер находится в режиме ручной подачи, и в нем кончилась бумага.	Проверьте сообщение на дисплее, добавьте бумагу в многоцелевой лоток и нажмите кнопку Готов/Продолжить на панели управления принтера.
	Кабель, соединяющий компьютер и принтер, подсоединен неверно.	Отсоедините кабель принтера и вновь подсоедините его.
	Кабель, соединяющий компьютер и принтер, неисправен.	Если возможно, подсоедините кабель к другому компьютеру, который работает правильно, и напечатайте задание. Используйте другой кабель принтера.
	Неверно установлены параметры порта.	Проверьте параметры принтера в ОС Windows и убедитесь, что задание печати отправляется в соответствующий порт (например, LPT1). Если в компьютере имеется несколько портов, убедитесь, что принтер подсоединен к соответствующему порту.
	Возможно, принтер сконфигурирован неправильно.	Проверьте свойства принтера и убедитесь в правильности всех параметров печати.

Неполадка	Возможная причина	Решение
Принтер не печатает (продолжение)	Возможно, неверно установлен драйвер принтера.	О переустановке драйвера принтера см. стр. 2.19. Попробуйте напечатать демонстрационную страницу.
	Принтер неисправен.	Проверьте сообщение на панели управления и выясните, не произошла ли в принтере системная ошибка.
Принтер выбирает материалы не из того источника.	Возможно, неверно выбран источник бумаги в свойствах принтера.	В большинстве приложений источник бумаги выбирается на вкладке Бумага в окне свойств принтера. Выберите правильный источник бумаги. См. стр. 5.7.
Бумага не подается в принтер.	Бумага загружена неправильно.	Удалите бумагу из лотка и перезагрузите ее правильно.
	В лотке слишком много бумаги.	Удалите из лотка лишнюю бумагу.
	Бумага слишком толстая.	Используйте только бумагу, пригодную по своим характеристикам для принтера.
Задание печати выполняется слишком медленно.	Возможно, печатается очень сложное задание.	Упростите страницу или попробуйте настроить параметры качества печати. Максимальная скорость печати принтера составляет 24 страниц в минуту для размера бумаги А4 или 25 страницу в минуту для размера бумаги Letter.
	Возможно, в ОС Windows 9x/Me неверно заданы параметры буферизации.	В меню Пуск выберите Настройка и Принтеры . Щелкните правой кнопкой мыши значок принтера Samsung ML-2550 Series , выберите Свойства , щелкните вкладку Сведения и выберите кнопку Очередь . Выберите нужные параметры очереди.
	Возможно, в компьютере недостаточно оперативной памяти (ОЗУ).	Нарастите память принтера. См. “Установка DIMM памяти” на стр. F.3.
Половина страницы пустая.	Слишком сложный макет страницы.	Упростите макет страницы и удалите из документа всю лишнюю графику. Нарастите память принтера. См. “Установка DIMM памяти” на стр. F.3.
	Возможно, неправильно установлена ориентация.	Измените ориентацию страницы в приложении. См. стр. 5.3.
	Размер бумаги и параметр размера бумаги не совпадают.	Убедитесь, что размер бумаги, указанный в параметрах драйвера принтера, соответствует размеру бумаги, загруженной в лоток.

Неполадка	Возможная причина	Решение
Бумага продолжает заминаться.	В лотке слишком много бумаги.	Удалите из лотка лишнюю бумагу. Для печати на специальных материалах используйте многоцелевой лоток.
	Используется неправильный тип бумаги.	Используйте только бумагу, пригодную по своим характеристикам для принтера.
	Используется неправильный метод вывода.	На специальных материалах (например, на толстой бумаге) следует печатать из верхнего выводного лотка (лицевой стороной вниз). Используйте задний выводной лоток (лицевой стороной вверх).
	Возможно, в аппарате скопилась грязь.	Откройте верхнюю крышку и удалите грязь.
Принтер печатает, но текст выводится неправильно, искаженно или не полностью.	Кабель принтера ослаб или неисправен.	Отсоедините и вновь подсоедините кабель принтера. Попробуйте напечатать задание печати, которые уже было успешно напечатано. Если возможно, подсоедините кабель к другому компьютеру и напечатайте надежное задание. Попробуйте использовать другой кабель принтера.
	Выбран неверный драйвер принтера.	Проверьте меню выбора принтера в приложении и убедитесь, что выбран именно ваш принтер.
	Приложение работает неправильно.	Попробуйте напечатать задание из другого приложения.
	Операционная система работает неправильно.	При печати из ОС Windows (любой версии), выйдите в DOS и проверьте работоспособность системы с помощью следующей команды: после подсказки C:\ напечатайте Dir LPT1 и нажмите клавишу Ввод (предполагается, что принтер подсоединен к LPT1). Выйдите из Windows и перезагрузите компьютер. Выключите и вновь включите принтер.
Страницы печатаются, но они пустые.	Тонер-картридж неисправен, или в нем кончился тонер.	Перераспределите тонер. См. стр. 6.4. Замените тонер-картридж.
	Возможно, файл содержит пустые страницы.	Проверьте файл и убедитесь, что он не содержит пустых страниц.
	Возможно, неисправны некоторые части принтера (например, контроллер или плата).	Обратитесь к представителю по обслуживанию.

Неполадка	Возможная причина	Решение
Неправильно печатаются иллюстрации в приложении Adobe Illustrator.	Неправильно установлены параметры в приложении.	Напечатайте документ, выбрав Загружать как растр в окне Дополнительно графических свойств.

Внимание:

Если неполадки при печати возникают после того, как вы напечатали около 100 000 страниц, следует обратиться в отдел обслуживания заказчиков и заменить роллер передачи изображений.

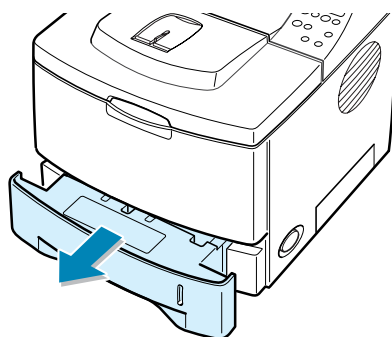
Устранение замятий бумаги

При возникновении замятия бумаги на дисплее панели управления отображается сообщение, в котором указывается место замятия. О том, как обнаружить и устранить замятие бумаги, смотрите в таблице ниже.

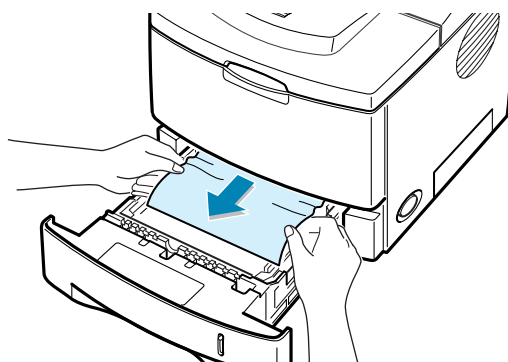
Сообщение	Место замятия	Перейдите к...
Jam0	В области подачи бумаги	ниже
Jam1	Около тонер-картриджа	стр. 7.10
Jam2	В области выхода бумаги	стр. 7.12
Jam Duplex1/2	В области дуплекса	стр. 7.13

В области подачи бумаги

- 1 Выдвиньте Лоток1 и найдите замятую бумагу.



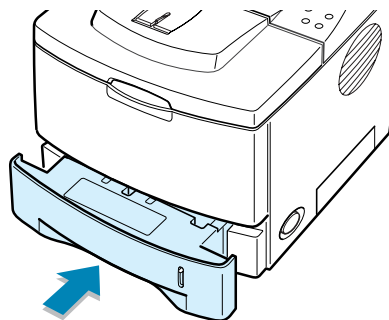
- 2 Удалите всю замятую бумагу, вытащив ее за видимый конец из лотка. Убедитесь, что бумага в лотке выровнена.





Примечание: Если замятую бумагу не видно, или если при ее вытаскивании чувствуется сопротивление, выдвиньте лоток из принтера и осторожно вытащите замятую бумагу из принтера.

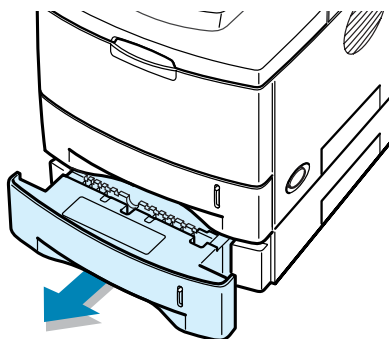
- 3 Вставьте лоток назад в принтер.



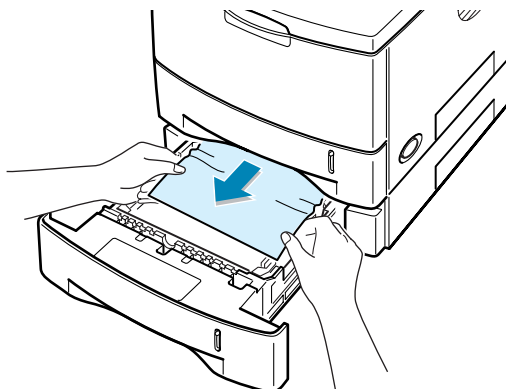
- 4 Чтобы возобновить печать, откройте и закройте верхнюю крышку.

В дополнительном Лотке 2

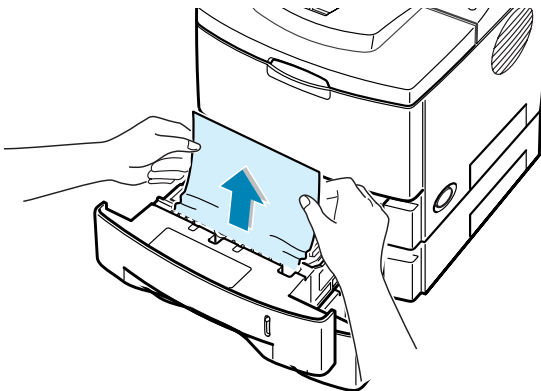
- 1 Вытащите дополнительный Лоток 2 из принтера.



- 2 Если вы видите замятую бумагу, удалите ее из лотка.



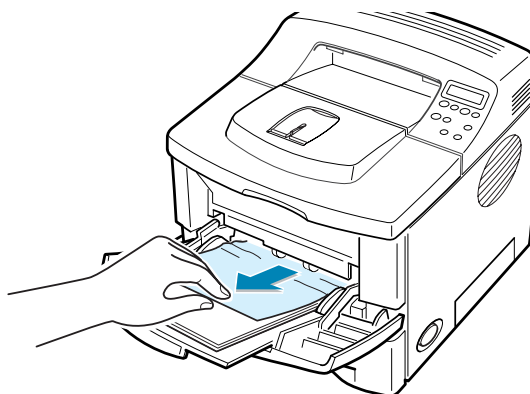
- 3** Если вы не можете найти замятую бумагу в Лотке 2, вытащите Лоток 1 из принтера наполовину и удалите бумагу.



- 4** Вставьте лотки назад в принтер. Откройте и закройте верхнюю крышку. Печать можно возобновить.

В многоцелевом лотке

- 1** Откройте многоцелевой лоток.
- 2** Осторожно удалите замятую бумагу из лотка.



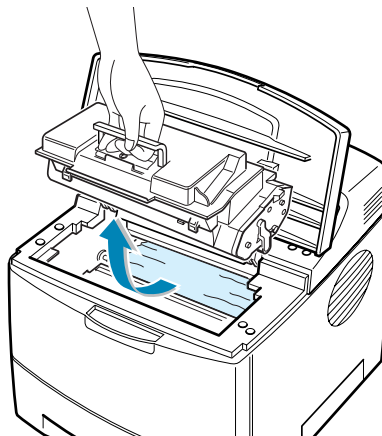
- 3** Откройте и закройте верхнюю крышку. Печать можно возобновить.

Около тонер-картриджа

- 1 Откройте и закройте верхнюю крышку, и замятая бумага автоматически выйдет из принтера.

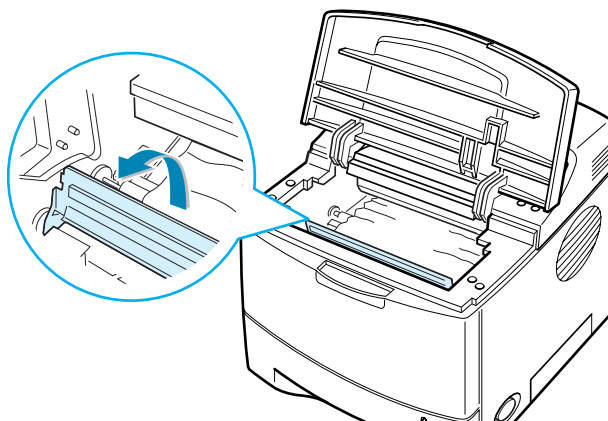
Если нет, перейдите к шагу 2.

- 2 Откройте верхнюю крышку и выньте тонер-картридж.

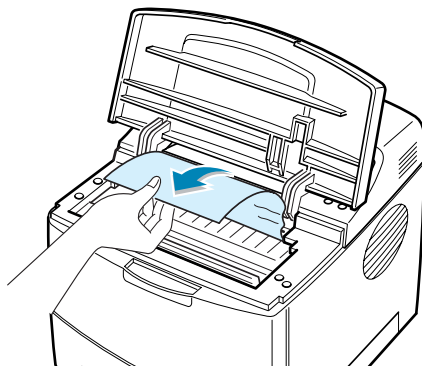


Осторожно: Во избежание повреждения тонер-картриджа не оставляйте его на свету дольше нескольких минут. Прикройте тонер-картридж листом бумаги, пока он находится вне принтера.

- 3 Осторожно поднимите направляющую подачи.

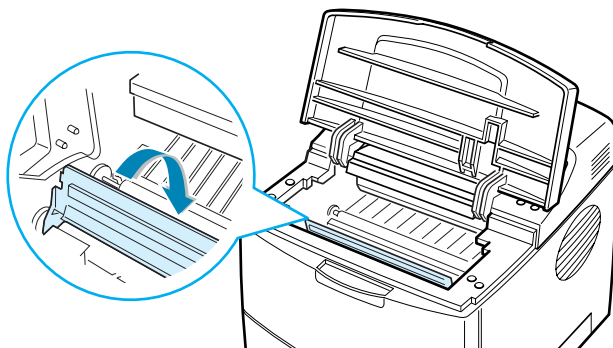


- 4 Осторожно потяните замятую бумагу на себя, чтобы удалить ее из принтера.



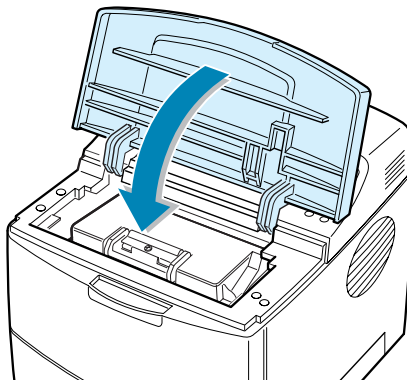
Если замятая бумага не видна, или если вытаскивая ее, вы чувствуете сопротивление, перейдите к «В области выхода бумаги» на стр. 7.12.

- 5 Переверните направляющую подачи и переустановите тонер-картридж.



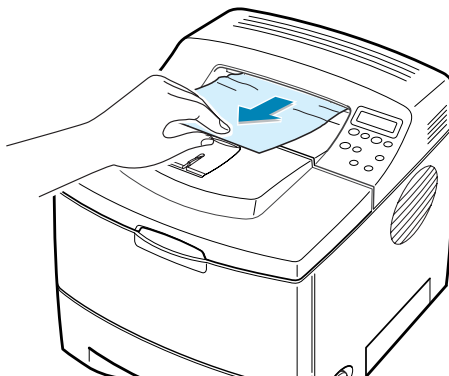
Примечание: Если тонер-картридж устанавливается с трудом, убедитесь в том, что направляющая подачи вернулась в первоначальное положение.

- 6 Закройте верхнюю крышку. Печать можно возобновить.

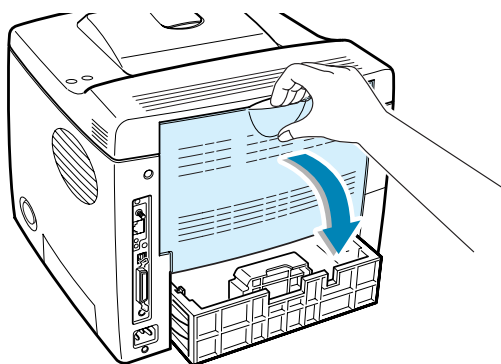


В области выхода бумаги

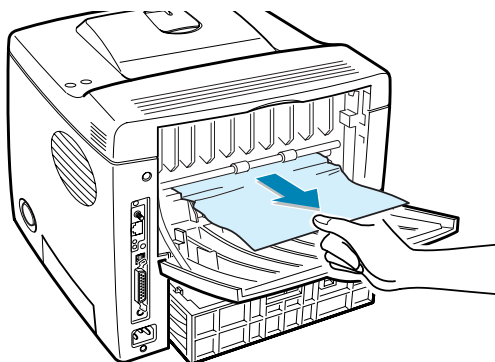
- 1 Если видна длинная полоса бумаги, вытащите ее на себя. Если нет, перейдите к шагу 2.



- 2 Откройте задний выводной лоток.



- 3 Ослабьте бумагу, если она застряла в роллерах подачи. Затем осторожно вытащите бумагу.

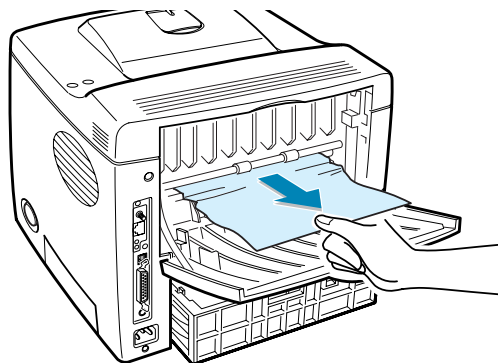


- 4 Закройте задний выводной лоток.
- 5 Откройте и закройте верхнюю крышку. Печать можно возобновить.

В области дуплекса

Jam Duplex1

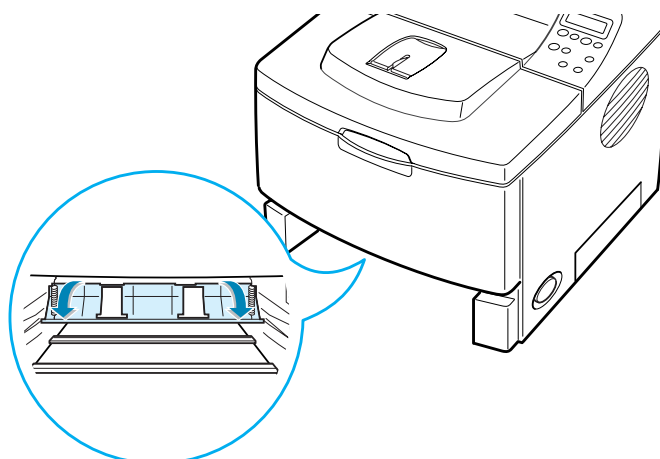
- 1 Откройте задний выводной лоток.
- 2 Удалите замятую бумагу.



- 3 Закройте заднюю выводную крышку.
- 4 Откройте и закройте верхнюю крышку. Печать можно возобновить.

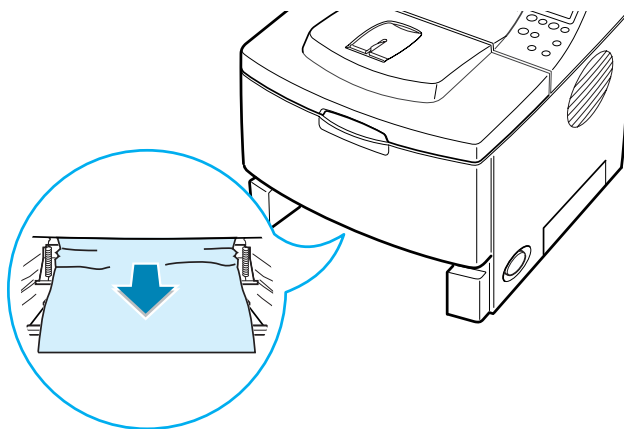
Jam Duplex2

- 1 Вытащите лоток для бумаги из принтера.
- 2 Потяните вниз металлическую пластину внутри принтера.



Осторожно: Вытаскивая пластину, можно получить травму. Используйте рычаг слева.

- 3** Удалите замятую бумагу.



- 4** Вставьте лоток назад в принтер.
- 5** Откройте и закройте верхнюю крышку. Печать можно возобновить.

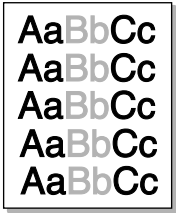
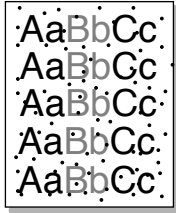
Как избежать замятий бумаги

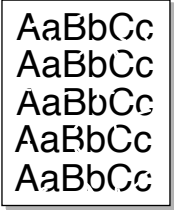
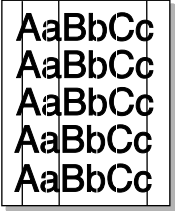
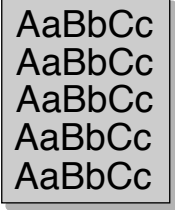
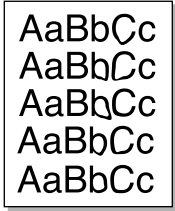
Большинства замятий можно избежать, выбирая бумагу правильных типов. При замятиях бумаги выполните шаги, описанные в “Устранение замятий бумаги” на стр. 7.7.

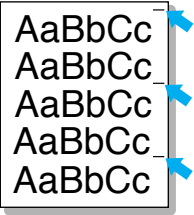
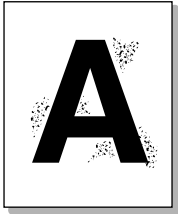
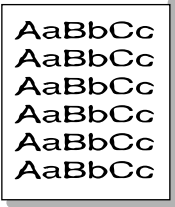
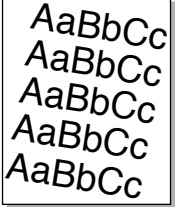
- Выполните процедуры в “Загрузка бумаги” на стр. 2.6. Убедитесь, что регулируемые направляющие установлены правильно.
- Не перегружайте лоток. Убедитесь, что уровень бумаги ниже метки предельной высоты бумаги на внутренней стенке лотка.
- Не удаляйте бумагу из лотка во время печати.
- Перед загрузкой разомните бумагу, разберите ее веером и распрямите.
- Не используйте морщинистую, влажную или сильно скрученную бумагу.
- Не смешивайте бумагу различных типов в лотке.
- Используйте только рекомендованные материалы для печати. См. “Характеристики бумаги” на стр. G.3.
- При загрузке бумаги в вводной лоток убедитесь, что бумага загружается стороной печати вниз в лотке и стороной печати вверх - в многоцелевом лотке.

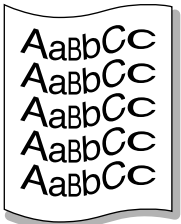
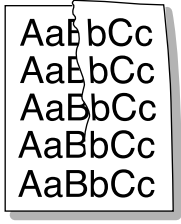
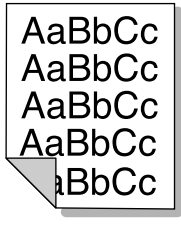
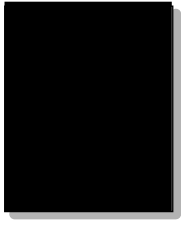
Устранение неполадок, связанных с качеством печати

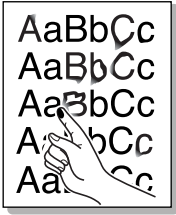
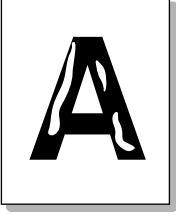
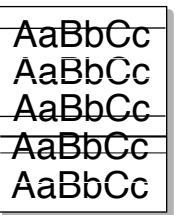
Грязь внутри принтера или неправильная загрузка бумаги могут снизить качество печати. Об устранении неполадок см. таблицу ниже.

Неполадка	Решение
<p>Светлая или блеклая печать</p> 	<p>Если на странице появляются белые полосы или блеклая область:</p> <ul style="list-style-type: none">• Тонер заканчивается. Возможно, вам удастся продлить срок службы тонер-картриджа на некоторое время. См. “Перераспределение тонера” на стр. 6.4. Если качество печати не улучшается, установите новый тонер-картридж.• Возможно, бумага не отвечает характеристикам (например, слишком влажная или слишком грубая). См. “Характеристики бумаги” на стр. G.3.• Если вся страница светлая, установлено слишком светлое разрешение печати или включен режим экономии тонера. Настройте разрешение печати и режим экономии тонера в свойствах принтера. См. стр. 5.25 и стр. 5.9 соответственно.• Сочетание блеклых и смазанных областей может указывать на то, что тонер-картридж требует чистки. См. “Чистка внутри принтера” на стр. 6.7.• Возможно, загрязнена поверхность LSU. Прочистите LSU. См. “Чистка внутри принтера” на стр. 6.7.
<p>Пятна тонера</p> 	<ul style="list-style-type: none">• Возможно, бумага не отвечает характеристикам (например, слишком влажная или слишком грубая). См. “Характеристики бумаги” на стр. G.3.• Возможно, загрязнен валик передачи изображений. См. “Чистка внутри принтера” на стр. 6.7.• Возможно, тракт бумаги требует чистки. См. “Чистка внутри принтера” на стр. 6.7.

Неполадка	Решение
<p>Исчезновение точек растра на светлых участках</p> 	<p>Если на странице нерегулярно появляются блеклые, обычно округлые области:</p> <ul style="list-style-type: none"> • Возможно, поврежден один лист бумаги. Попробуйте перепечатать задание. • Неравномерное содержание влаги в бумаге, или в на поверхности бумаги имеются пятна влаги. Попробуйте печатать на бумаге другого сорта. См. “Характеристики бумаги” на стр. G.3. • Некачественная партия бумаги. Из-за технологических дефектов некоторые области бумаги не принимают тонера. Попробуйте печатать на бумаге другого сорта или другой марки. • Возможно, тонер-картридж неисправен. См. “Повторяющиеся вертикальные дефекты” на следующей странице. • Если эти меры не устраняют неполадки, обратитесь к представителю по обслуживанию.
<p>Вертикальные линии</p> 	<p>Если на странице появляются черные вертикальные линии:</p> <ul style="list-style-type: none"> • Возможно, поцарапан светочувствительный барабан внутри тонер-картриджа. Установите новый тонер-картридж.
<p>Серый фон</p> 	<p>Если затемнение тонером становится слишком заметным, неполадку помогут устранить следующие меры:</p> <ul style="list-style-type: none"> • Перейдите на листы меньшей плотности. См. “Характеристики бумаги” на стр. G.3. • Проверьте среду, в которой работает принтер. При очень низкой или очень высокой влажности (выше 80 % отн. влажн.) затемнение тона может возрасти. • Удалите старый тонер-картридж и установите новый. См. “Установка тонер-картриджа” на стр. 2.4.
<p>Пятна тонера</p> 	<ul style="list-style-type: none"> • Прочистите принтер внутри. См. “Чистка внутри принтера” на стр. 6.7. • Проверьте тип и качество бумаги. См. “Характеристики бумаги” на стр. G.3. • Удалите тонер-картридж и установите новый. См. “Установка тонер-картриджа” на стр. 2.4.

Неполадка	Решение
<p>Повторяющиеся вертикальные дефекты</p> 	<p>Если пятна на печатной стороне листа появляются регулярно и с постоянными интервалами:</p> <ul style="list-style-type: none"> • Возможно, тонер-картридж поврежден. Если на странице постоянно появляется пятно, напечатайте несколько раз лист очистки, чтобы прочистить картридж. См. стр. 6.9. Если после печати неполадка сохраняется, установите новый тонер-картридж. См. “Установка тонер-картриджа” на стр. 2.4. • Возможно, отдельные части принтера испачканы тонером. Если эти дефекты появляются на оборотной стороне листа, неполадка, вероятно, исчезнет сама собой через несколько страниц. • Возможно, поврежден блок нагревателя. Обратитесь к представителю по обслуживанию.
<p>Рассеивание на фоне</p> 	<p>Рассеивание на фоне возникает вследствие попадания частиц тонера на напечатанную страницу.</p> <ul style="list-style-type: none"> • Возможно, бумага слишком влажная. Попробуйте печатать на бумаге из другой партии. Не открывайте упакованную бумагу без необходимости, чтобы бумага не впитывала избыточную влагу. • Если рассеивание на фоне появляется на конвертах, измените параметры макета, таким образом, чтобы избежать печати поверх накладных швов с обратной стороны конверта. Печать на швах может вызвать эту неполадку. • Если рассеивание на фоне покрывает всю поверхность печатной страницы, настройте разрешение печати из приложения или в свойствах принтера.
<p>Деформированные символы</p> 	<ul style="list-style-type: none"> • Если символы искажены или печатаются с просветами, возможно, бумага слишком лощеная. Попробуйте печатать на другой бумаге. См. “Характеристики бумаги” на стр. G.3. • Если символы деформированы и имеют волнистую форму, возможно, сканер требует ремонта. Убедитесь, что это же появляется на демонстрационной странице (см. стр. 2.14). Для выполнения ремонта обратитесь к представителю по обслуживанию.
<p>Перекося страницы</p> 	<ul style="list-style-type: none"> • Проверьте тип и качество бумаги. См. “Характеристики бумаги” на стр. G.3. • Убедитесь, что бумага или другой материал для печати загружены правильно, и что направляющие примыкают к стопке бумаги не слишком плотно и не слишком свободно.

Неполадка	Решение
<p>Изгиб или волна</p> 	<ul style="list-style-type: none"> • Проверьте тип и качество бумаги. Изгибы бумаги могут вызываться высокой температурой или влажностью. См. “Характеристики бумаги” на стр. G.3. • Переверните стопку бумаги во вводном лотке. Кроме того, попробуйте развернуть бумагу в податчике на 180°. • Попробуйте печатать в выходную прорезь для вывода лицевой стороной вверх.
<p>Складки или морщины</p> 	<p>Убедитесь в том, что бумага загружена должным образом.</p> <ul style="list-style-type: none"> • Проверьте тип и качество бумаги. См. “Характеристики бумаги” на стр. G.3. • Откройте заднюю крышку и попытайтесь печатать в задний выводной лоток (лицевой стороной вверх). • Переверните стопку бумаги во вводном лотке для бумаги. Кроме того, попробуйте развернуть бумагу в податчике на 180°.
<p>Оборот листа грязный</p> 	<ul style="list-style-type: none"> • Возможно, загрязнен валик передачи изображений. “Чистка внутри принтера” на стр. 6.7. • Проверьте, нет ли утечки тонера. Прочистите принтер внутри.
<p>Черные страницы</p> 	<ul style="list-style-type: none"> • Возможно, неверно установлен тонер-картридж. Удалите и переустановите картридж. • Возможно, тонер-картридж неисправен и требует замены. Установите новый тонер-картридж. • Возможно, принтер требует ремонта. Обратитесь к представителю по обслуживанию.

Неполадка	Решение
<p>Незакрепленный тонер</p> 	<p>Прочистите принтер внутри.</p> <ul style="list-style-type: none"> • Проверьте тип и качество бумаги. См. “Характеристики бумаги” на стр. G.3. • Установите новый тонер-картридж. См. “Установка тонер-картриджа” на стр. 2.4. • Если неполадка сохраняется, возможно, принтер требует ремонта. Обратитесь к представителю по обслуживанию.
<p>Размывы символов</p> 	<p>Размывы символов - это белые области внутри элементов символов, которые должны быть полностью черными.</p> <ul style="list-style-type: none"> • Если вы используете прозрачную пленку, попробуйте печатать на пленке другого типа. При некоторых составах прозрачной пленки размывы символов нормальны. • Возможно, вы печатаете не на той стороне бумаги. Удалите бумагу и переверните ее другой стороной. • Возможно, бумага не соответствует характеристикам. См. “Характеристики бумаги” на стр. G.3.
<p>Горизонтальные полосы</p> 	<p>Если появляются горизонтальные черные полосы или пятна:</p> <ul style="list-style-type: none"> • Возможно, неправильно установлен тонер-картридж. Удалите и переустановите картридж. • Возможно, тонер-картридж неисправен. Установите новый тонер-картридж. См. “Установка тонер-картриджа” на стр. 2.4. • Если неполадка сохраняется, возможно, принтер требует ремонта. Обратитесь к представителю по обслуживанию.

Объяснение сообщений об ошибках

На дисплее передней панели отображаются сообщения, описывающие состояние или ошибки принтера. Объяснение значений сообщений и сведения об устранении ошибок см. в таблице ниже. Сообщения и их значения перечислены в алфавитном порядке (на английском языке).



Примечание: Обращаясь в сервис-центр, упомяните отображаемое сообщение.

Сообщение	Состояние	Сделайте это...
Cover Open/No Toner Cartridge	Открыта крышка/ В принтере не установлен тонер-картридж.	Плотно закройте верхнюю или заднюю крышку/Установите тонер-картридж. См.
Invalid Toner	Тонер-картридж не предназначен для принтера.	Установите рекомендованный Samsung тонер-картридж, предназначенный для вашего принтера.
Jam0	Замятие в области подачи бумаги.	Удалите замятую бумагу из используемого лотка, см. стр. 7.7.
Jam1	Замятие бумаги в области тонер-картриджа.	Удалите замятую бумагу из принтера, см. стр. 7.10.
Jam2	Замятие в области выхода бумаги.	Удалите замятую бумагу из выводного лотка, см. стр. 7.12.
Duplex JAM 1/2	Замятие при печати на обеих сторонах бумаги.	Удалите замятую бумагу из принтера, см. стр. 7.13.
Load Manual Press Cont Key	Многоцелевой лоток пуст в режиме ручной подачи.	Загрузите лист материала для печати и нажмите кнопку Готов/Продолжить . Вы должны нажимать кнопку для печати каждой страницы.
Load [Size]In[Tray]	Размер бумаги, заданный в свойствах принтера, не соответствует размеру загруженной бумаги.	Загрузите в лоток подходящую бумагу.

Сообщение	Состояние	Сделайте это...
Memory Overflow	Для печати текущего задания в принтере недостаточно памяти.	Задание будет автоматически сброшено, и принтер вернется в состояние готовности. <ul style="list-style-type: none"> Нарастите память принтера. См. “Установка DIMM памяти” на стр. F.3.
Outbin Full	Выходной лоток полон.	Он вмещает до 250 листов бумаги. После удаления бумаги из выходного лотка принтер возобновит печать.
Page Too Complex	На принтер отправлены слишком сложные данные.	Упростите макет страницы и удалите из вашего документа лишнюю графику. Если сообщение продолжает появляться, нарастите память принтера. См. “Установка DIMM памяти” на стр. F.3.
Paper Empty [Size]In[Tray]	Указанный лоток пуст.	Загрузите в лоток бумагу соответствующего размера.
Ready Close Tray 1	Лоток Tray 1 открыт.	Закройте лоток Tray 1, чтобы убрать сообщение.
Ready Close Tray 2	Лоток Tray 2 открыт.	Закройте лоток Tray 2, чтобы убрать сообщение.
Ready Low Toner	Тонер-картридж в вашем принтере почти пуст.	Перераспределите тонер, см. стр. 6.4.
Ready Replace Cart	Тонер-картридж пуст.	Замените тонер-картридж новым. Независимо от того, сколько тонера осталось, сообщение предупреждает о необходимости замены тонер-картриджа, так как его срок службы истек. Срок службы тонер-картриджа заканчивается, и качество печати ухудшается; картридж следует заменить. Чтобы продолжить печать, нажимайте Готов/Продолжить при печати каждой страницы.

Сообщение	Состояние	Сделайте это...
Serial Error <i>* Может быть показано, только если вы установили дополнительную плату последовательного интерфейса.</i>	Принтер обнаружил ошибку последовательного интерфейса.	Установите скорость в бодах в соответствии со скоростью, установленной в компьютере.
Tray 1 Open	Лоток Tray 1 открыт.	Закройте лоток Tray 1, чтобы убрать сообщение.
Tray 2 Open	Лоток Tray 2 открыт.	Закройте лоток Tray 2, чтобы убрать сообщение.
Wait Image	Повреждена микропрограмма принтера.	Вы должны загрузить микропрограмму в принтер повторно. Обратитесь к местному дилеру компании Samsung.

Общие неполадки ОС Windows

Неполадка	Возможная причина и решение
Во время установки выводится сообщение “Файл используется”.	Выйдите из всех приложений. Удалите все приложения из группы “Автозагрузка” и перезапустите Windows. Переустановите драйвер принтера.
Выводится сообщение “Ошибка записи в порт LPTx”.	<ul style="list-style-type: none"> Убедитесь, что кабели подсоединены правильно и принтер включен. Если в драйвере не включен двунаправленный обмен данными, это сообщение также выводится.
Появляются сообщения “Общая ошибка защиты”, “Исключение OE”, “Spool32” или “Недопустимая операция”.	Закройте все прочие приложения, перезагрузите и попытайтесь выполнить печать еще раз.



Примечание: Подробнее о сообщениях об ошибках см. в руководстве пользователя Microsoft Windows 9x/Me/NT 4.0/2000/XP, которое поставляется с компьютером.

Общие неполадки ОС Macintosh

Неполадки в Переключателе

Неполадка	Возможная причина и решение
Значок драйвера принтера не отображается в Переключателе.	<p>Программное обеспечение установлено неправильно.</p> <ul style="list-style-type: none">• Драйвер LaserWriter должен быть установлен как часть ОС Macintosh. Убедитесь в том, что драйвер LaserWriter находится в папке Расширения папки Система. Если драйвера нет, установите компонент драйвера LaserWriter с компакт-диска ОС Macintosh.• Убедитесь в том, что вы используете кабель высокого качества.• Убедитесь в том, что принтер подсоединен к правильной сети. Выберите Сеть или Панель управления AppleTalk в Панелях управления меню Apple, а затем выберите правильную сеть.
Имя принтера не появляется в поле Select a PostScript Printer в Переключателе.	<ul style="list-style-type: none">• Убедитесь, что кабели подсоединены правильно и принтер включен.• Проверьте, появляется ли сообщение “Ready” на дисплее панели управления. Если нет, нажмите кнопку Готов/Продолжить для переключения принтера в состояние включения.• Убедитесь в том, что в Переключателе выбран правильный драйвер принтера.• Если принтер подключен к сети с несколькими зонами, убедитесь, что в поле “AppleTalk Zones” в Переключателе выбрана правильная зона.• Убедитесь, что протокол AppleTalk включен: кнопка рядом с Active выбрана в Переключателе. Для того, чтобы изменения вступили в силу, возможно, придется перезагрузить компьютер.

Ошибки печати

Неполадка	Возможная причина и решение
Не удается использовать компьютер, когда принтер выполняет печать.	<p>Не выбрана “Фоновая печать”.</p> <ul style="list-style-type: none">• Для LaserWriter 8.3 включите Фоновую печать в Переключателе. Теперь сообщения о состоянии перенаправляются в Монитор печати, позволяя продолжать работу, когда компьютер обрабатывает данные для отправки на принтер.• Для LaserWriter 8.4 или выше включите Фоновую печать в диалоговом окне “Печать”.

Устранение ошибок PS

Следующие ситуации специфичны для языка PS и могут возникать при использовании нескольких языков принтера.



Примечание: Чтобы получать распечатки сообщений или их отображение на дисплее при возникновении ошибок PS, откройте окно “Параметры печати” и щелкните соответствующий пункт рядом с разделом ошибок PostScript.

Неполадка	Возможная причина	Решение
Не удается напечатать файл PostScript.	Невозможно установить драйвер PostScript.	<ul style="list-style-type: none">• Напечатайте страницу конфигурации и убедитесь, что версия PS доступна для печати.• Установите драйвер PostScript, см. стр. В.2
Появляется сообщение “Это задание содержит двоичные данные...”.	Двоичные данные не поддерживаются драйвером PostScript.	Откройте “Свойства драйвера PostScript, щелкните PostScript и Дополнительно . Двоичные данные не поддерживаются. Выберите другое.
Печатается страница ошибок PS.	Возможно, это не PS-задание.	Убедитесь, что печатается PS-задание. Проверьте, ожидало ли приложение отправки на принтер настройки или файла заголовка PS.
Дополнительный Лоток 2 не выбран в драйвере.	Драйвер принтера не сконфигурирован на определение дополнительного Лотка 2.	Откройте свойства драйвера PostScript и установите параметр Дополнительный лоток параметра Устройство на значение Установлен .

Общие неполадки ОС Linux

Неполадка	Возможная причина и решение
Не удается изменить параметры в утилите конфигурации.	Чтобы изменять глобальные параметры, вы должны располагать полномочиями администратора.
Используется рабочий стол KDE, но утилита конфигурации и LLPR не запускаются.	Возможно, не установлены библиотеки GTK. Эти библиотеки обычно поставляются с дистрибутивами Linux, но необходимо установить их вручную. Подробнее об установке дополнительных пакетов смотрите в руководстве по установке дистрибутива.
Установлен этот пакет, но не удается найти пункты в меню KDE/Gnome.	Некоторые версии среды рабочего стола KDE или GNOME могут требовать перезапуска сеанса для того, чтобы изменения вступили в силу.
При редактировании параметров принтера я получаю сообщение “Some options are not selected” (Некоторые параметры не выбраны).	Некоторые принтеры имеют конфликтующие параметры: значения двух параметров нельзя выбрать одновременно. Когда после изменения значения пакет принтера определяет подобный конфликт, конфликтующие параметры сбрасываются на значение “No Choice” (Без параметров), и чтобы применить изменения, необходимо выбрать не конфликтующий параметр.
Не удается установить принтер в качестве системного принтера по умолчанию.	<p>При некоторых условиях невозможно изменить очередь по умолчанию. Это относится к некоторым вариантам LPRng (особенно в последних системах RedHat, использующих базу данных очередей “printconf”).</p> <p>При использовании “printconf” файл /etc/printcap автоматически обновляется из базы данных принтеров, управляемой системой (обычно посредством команды “printtool”), и очереди в /etc/printcap.local добавляются к результирующему файлу. Поскольку очередь по умолчанию в LPRng определяется как первая очередь в /etc/printcap, для Linux Printer Package невозможно изменить умолчания, когда несколько очередей определены иначе посредством “printtool”.</p> <p>Системы LPD идентифицируют очередь по умолчанию, как очередь с именем “lp”. Таким образом, если уже есть очередь с этим именем, и у нее нет псевдонимов, вы не сможете изменить значение по умолчанию. Для обхода этой проблемы можно либо удалить очередь, либо переименовать ее вручную, отредактировав файл /etc/printcap.</p>
Параметр “N-up” работает неправильно при печати некоторых документов.	Функция “N-up” выполняется посредством пост-обработки данных PostScript, которые отправляются в систему печати. Однако эта пост-обработка может выполняться должным образом, только если данные PostScript соответствуют “Соглашениям по структуре документов Adobe”. Неполадки могут возникать при использовании функции “N-up” и других функций, зависящих от пост-обработки, если печатаемый документ не соответствует соглашениям.

Неполадка	Возможная причина и решение
Я использую BSD lpr (Slackware, Debian, более старые дистрибутивы) и некоторые параметры, выбранные в LLPR, не действуют.	Системы Legacy BSD lpr обладают жесткими ограничениями на длину строки параметров, которая передается в систему печати. Поэтому, если вы выбрали несколько различных параметров, длина строки может превосходить допустимый предел, и некоторые параметры не передаются в программу, ответственную за их выполнение. Для того чтобы сократить расход памяти, попробуйте выбрать меньше параметров, отличных от параметров по умолчанию.
Я пытаюсь напечатать документ в альбомной ориентации, но он печатается с поворотом и в усеченном виде.	Большинство приложений Unix, допускающих печать в альбомной ориентации, генерируют правильный код PostScript, который должен печататься "как есть". В этом случае следует убедиться, что параметр LLPR установлен на значение по умолчанию (книжная ориентация). Тем самым вы сможете избежать нежелательных поворотов страницы, приводящих к усечению распечатки.
Некоторые страницы выходят пустыми (на них ничего не напечатано), и я использую CUPS.	При передаче данных в формате Encapsulated PostScript (EPS) некоторые ранние версии CUPS (1.1.10 и более ранние) обрабатывают их с ошибкой. Когда данные проходят на печать через LLPR, пакет принтера обходит эту ошибку, преобразуя данные в обычный PostScript. Однако если ваше приложение обходит LLPR и передает данные EPS в CUPS, документ может печататься неправильно.
Не могу печатать на принтере SMB (Windows).	Для конфигурации и печати на SMB-разделяемых принтерах (например, принтерах, разделяемых на компьютере Windows) вы должны располагать правильной установкой пакета SAMBA, который обеспечивает эту функцию. В системе должна быть доступна и действовать команда "smbclient".
Кажется, приложение зависло при выполнении LLPR.	Большинство приложений Unix предполагает, что стандартная команда "lpr" не является интерактивной, и поэтому выполняют возврат немедленно. Поскольку LLPR ожидает ввода пользователя до передачи задания в буфер печати, очень часто приложение ожидает возврата процесса, и кажется, что оно зависло (его окно не обновляется). Это ситуация нормальна, и приложение должно возобновить правильную работу после того, как пользователь выйдет из LLPR.
Как мне указать IP-адрес на сервере SMB?	Адрес можно указать в диалоге "Add Printer" утилиты конфигурации, если вы не используете систему печати CUPS. К сожалению, в настоящее время CUPS не позволяет указывать IP-адреса принтеров SMB, и поэтому для выполнения печати вы должны иметь возможность просмотра ресурсов с помощью Samba.
Некоторые документы при печати выходят пустыми.	Некоторые версии CUPS (особенно поставляемые с Mandrake Linux до выпуска 8.1) при выводе из ряда приложений обрабатывают вывод PostScript с ошибками. Попробуйте выполнить обновление до самой последней версии CUPS (по крайней мере 1.1.14). Некоторые пакеты RPM большинства популярных дистрибутивов предоставляются с этим пакетом печати Linux.

Неполадка	Возможная причина и решение
У меня есть CUPS, и некоторые параметры (например, "N-up") всегда включены, даже если я не выбирал их в LLPR.	Возможно, некоторые локальные параметры, которые управляются командой <code>lpoptions</code> , определены в вашем файле <code>~/lpoptions</code> . Эти параметры всегда используются, если их не переопределяют параметры LLPR. Чтобы сбросить все параметры принтера, выполните следующую команду, заменив "printer" именем очереди: <code>lpoptions -x printer</code>
Я сконфигурировал принтер для печати в файл, но получаю ошибки "Permission denied" (В доступе отказано).	Большинство систем печати выполняются не как супер-пользователь, а как специальный пользователь (обычно "lp"). Поэтому следует убедиться в том, что файл, в который выполняется печать, доступен для пользователя, владеющего демоном буфера.
Иногда на моем принтере PCL (или SPL) вместо документа печатаются сообщения об ошибках.	К сожалению, некоторые приложения Unix могут генерировать несовместимый вывод PostScript, который не поддерживается Ghostscript или даже самим принтером в режиме PostScript. Попробуйте напечатать вывод в файл и просмотреть результаты с помощью Ghostscript (с помощью утилит <code>gv</code> или <code>ghostview</code> можно выполнять интерактивный просмотр) и проверить, имеются ли сообщения об ошибках. Однако, поскольку эту ошибку выдает приложение, обратитесь к своему поставщику и сообщите ему об ошибке.

Общие неполадки DOS

7

Неполадка	Возможная причина и решение
Иногда при использовании принтера в среде EPSON Dot Printer я не могу получить нужный вывод.	Измените эмуляцию на EPSON на вкладке Конфигурация в Дистанционной панели управления. Подробнее о выборе параметров принтера в Дистанционной панели управления см. стр. D.4.

Для заметок





Использование принтера с компьютером Macintosh

Принтер поддерживает системы Macintosh со встроенным интерфейсом USB или с платой сетевого интерфейса 10/100 Base-TX (дополнительно для ML-2550). При печати файла из компьютера Macintosh, вы можете пользоваться драйвером Samsung SPL II, поддерживающим основные функции печати принтера. Кроме того, Вы можете использовать драйвер PostScript, установив PPD-файл.

В главу входят следующие разделы:

- **Установка программного обеспечения для Macintosh**
- **Настройка принтера**
- **Печать документа**
- **Дополнительные функции печати**

Установка программного обеспечения для Macintosh

На компакт-диске, поставляемом с принтером, есть PPD-файл для работы с драйвером для печати на компьютере Macintosh.

См. таблицу ниже относительно драйвера, доступного для вашего принтера, и требований к системе.

Драйверы, доступные	для вашего принтера	Соединение	Требования к системе
ML-2550 ML-2551N ML-2552W	• Драйвер PS	Интерфейс USB (см. стр. 2.11)	Mac OS 8.6~9.2/ 10.1~10.3
		Сетевой интерфейс (см. стр. 2.12)	

- 1 Включите компьютер и принтер.
- 2 Вставьте компакт-диск, который поставляется с принтером, в устройство чтения компакт-дисков.
- 3 Дважды щелкните **SAMSUNG_LBP** на рабочем столе Macintosh.
- 4 Double-click the **Samsung Laser Printer Installer** icon next to each language to select the correct one.
- 5 Щелкните **Continue**
- 6 Открывается окно "Samsung Laser Printer Installer". Выберите тип установки.

В окне можно выбрать два метода установки программного обеспечения:

- **Easy Install** (рекомендуемый метод): При этом методе загружается файл PPD и устанавливается драйвер SPL.
- **Custom Install**: В этом случае вы можете выбрать, какие компоненты следует установить - драйвер SPL II, файлы PPD для PS Level 3 и приложение Adobe Acrobat Reader для просмотра "Руководства пользователя".

- 7 Щелкните **Install**.
- 8 После завершения установки нажмите кнопку **Quit** (Выход).

Настройка принтера

Способ настройки принтера зависит от того, какой кабель используется для подключения к компьютеру: сетевой или USB.

Для компьютеров Macintosh с сетевым соединением

В системе Mac OS 9.x

- 1** Выполните инструкции на стр. А.2, чтобы установить PPD-файл на компьютер.
- 2** В меню **Пуск** выберите **Переключатель**.
- 3** Щелкните **LaserWriter 8** (драйвер PostScript, поставляемый с вашим компьютером Macintosh).

Имя вашего принтера появляется в списке.
- 4** Выберите **SEC000xxxxxxxxx** из окна принтеров (где xxxxxxxxx зависит от конкретного продукта) и щелкните **Выберите**.

Если автоматическая установка не действует, щелкните **Выбрать PPD**, выберите **Samsung ML-2550 Series** и щелкните **ОК**.
- 5** После завершения установки вы увидите значок принтера на рабочем столе.
- 6** Закрой те **Chooser**.
- 7** Когда на экране появится сообщение о смене текущего принтера, нажмите на кнопку **ОК**.

A

В системе Mac OS 10.2x

- 1 Выполните инструкции на стр. А.2, чтобы установить PPD-файл на компьютер.
- 2 Откройте из папки Utilities (Утилиты) приложение **Print Center** (Центр печати).
- 3 В окне Printer List (Список принтеров) нажмите кнопку **Add** (Добавить).
- 4 Перейдите на вкладку **AppleTalk**.

Имя вашего принтера появляется в списке.
Выберите **SEC000xxxxxxxx** из окна принтеров (где xxxxxxxx зависит от конкретного продукта).
- 5 Щелкните **Add**
- 6 Если автовыбор работает неправильно, выберите в списке Printer Model (Модель принтера) пункт **Samsung** и в списке Model name (Имя модели) пункт **Samsung ML-2550 Series** .

Ваш принтер появится в окне Printer List (Список принтеров) и станет принтером по умолчанию.

Для компьютеров Macintosh с USB-соединением

В системе Mac OS 9.x



Примечание: Местоположение Утилиты принтера рабочего стола зависит от версии MAC OS.

- 1 Выполните инструкции на стр. А.2, чтобы установить PPD-файл на компьютер.
- 2 Откройте **Жесткий диск Macintosh** и дважды щелкните **Приложения**.
- 3 Дважды щелкните **Утилиты**.
- 4 Дважды щелкните **Утилита принтера рабочего стола**.

- 5** Выберите **LaserWriter 8** и выберите **Принтер (USB)** в списке. Затем щелкните **ОК**.
- 6** Щелкните **Изменить** в разделе “Выбор USB-принтера”. Имя вашего принтера появляется в списке.
- 7** Щелкните **ML-2550** и щелкните **ОК**.
- 8** Щелкните **Автоматическая настройка** в разделе “Файл описания принтера PostScript (PPD)”.

Если автоматическая установка не действует должным образом, щелкните **Выбрать PPD** и выберите **Samsung ML-2550 Series**.
- 9** После завершения установки щелкните **Создать**.
- 10** Щелкните **Сохранить**.

В системе Mac OS 10.2.x

- 1** Выполните инструкции на стр. А.2, чтобы установить PPD-файл на компьютер.
- 2** Откройте из папки Utilities (Утилиты) приложение **Print Center** (Центр печати).
- 3** В окне Printer List (Список принтеров) нажмите кнопку **Add** (Добавить).
- 4** Перейдите на вкладку **USB**.
- 5** Выберите **ML-2550** и щелкните **Add**.
- 6** Если автовыбор работает неправильно, выберите в списке Printer Model (Модель принтера) пункт **Samsung** и в списке Model Name (Имя модели) пункт **Samsung ML-2550 Series**.

Ваш принтер появится в окне Printer List (Список принтеров) и станет принтером по умолчанию.

A

Печать документа

При печати из компьютера Macintosh вы должны проверять установки программного обеспечения принтера в каждом используемом приложении. Для печати из компьютера Macintosh выполните следующие шаги.



Примечание: Окно драйвера LaserWriter зависит от версии операционной системы Macintosh, но доступные функции одинаковы.

- 1** Откройте приложение Macintosh и выберите файл для печати.
- 2** Откройте меню **Файл** и щелкните **Параметры страницы** (в некоторых приложениях **Параметры документа**).
- 3** Выберите размер бумаги, ориентацию, тип бумаги и другие параметры и щелкните **ОК**.
- 4** Откройте меню **Файл** и щелкните **Печать**.
- 5** Выберите число копий и укажите, какие страницы следует печатать.
- 6** Закончив установку параметров, щелкните **Печать**.

Отмена печати

Чтобы отменить печать, нажмите кнопку **Отмена** (⊗) на панели управления. Принтер закончит печать страницы, уже находящейся в нем, и удалит оставшуюся часть задания.

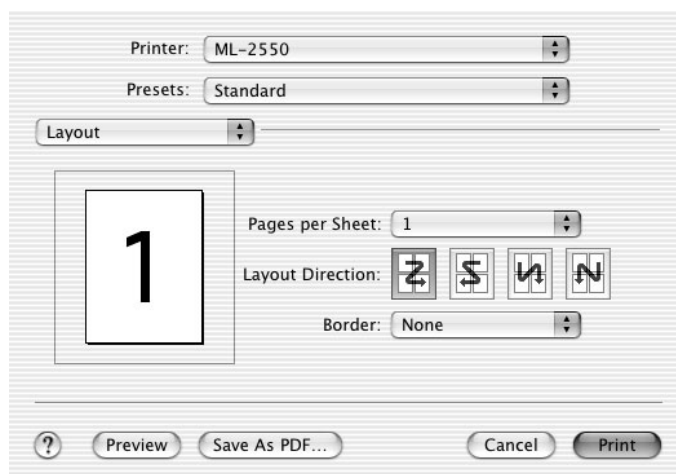
Дополнительные функции печати

- Печать нескольких страниц на одном листе
- Двусторонняя печать
- Печать документа на бумаге нестандартного размера

Печать нескольких страниц на одном листе

На одном листе бумаги можно печатать несколько страниц. Эта функция снижает расходы при черновой печати.

- 1 В приложении Macintosh выберите в меню **File** (Файл) пункт **Print** (Печать).
- 2 Выберите имя **Утилиты**.
- 3 Нажмите кнопку **Print** (Печать). Принтер напечатает на одной стороне каждого листа заданное число страниц.



▲ Системе Mac OS 10.2x

Двусторонняя печать

Можно печатать на обеих сторонах листа. Перед началом двусторонней печати укажите, по какому краю будет сшиваться конечный документ. Параметры брошюровки:

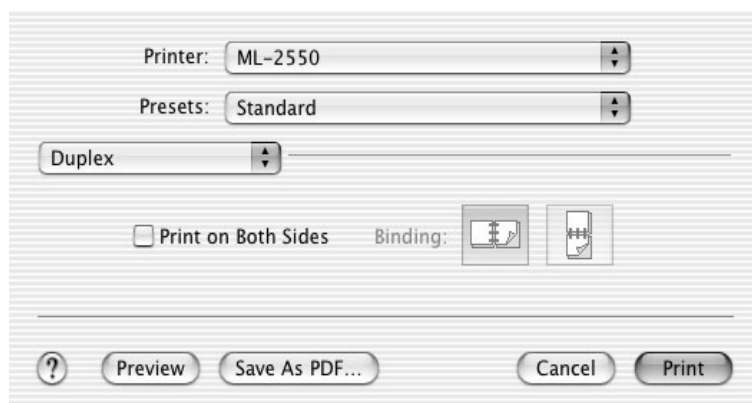


Какая ориентация используется при брошюровке книги.



Какой тип часто используется в календарях.

- 1 В приложении Macintosh выберите в меню **File** (Файл) пункт **Print** (Печать).
- 2 Выберите имя **Утилиты**.



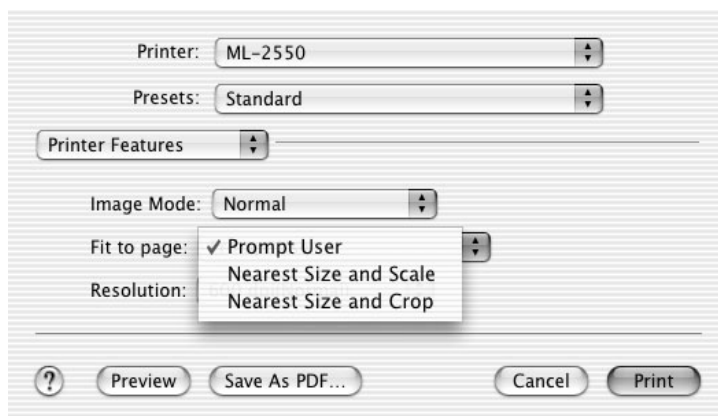
▲ Системе Mac OS 10.2x

- 3 Нажмите кнопку **Print on Both Sides** (Печать на обеих сторонах) и выберите ориентацию для брошюровки.
- 4 Нажмите кнопку **Print** (Печат). Принтер будет печатать на обеих сторонах листа.

Печать документа на бумаге нестандартного размера

Эта функция позволяет изменять размер печатаемых страниц в соответствии с нестандартными размерами бумаги независимо от размеров документа.

- 1 В приложении Macintosh выберите в меню **File** (Файл) пункт **Print** (Печать).
- 2 Выберите **Printer Features**. При работе с Mac OS 9.X выберите **Advanced options**.
- 3 Выберите параметр из раскрывающегося списка **Fit to Page** (По размеру страницы) и нажмите кнопку **Print** (Печать).



▲ Системе Mac OS 10.2x

- **Nearest Size and Scale (Ближайший размер и масштабирование):** Принтер автоматически выберет бумагу, наиболее близкую к размерам документа, и подгонит размер страницы по бумаге.
- **Nearest Size and Crop (Ближайший размер и обрезка):** Принтер автоматически выберет бумагу, наиболее близкую к размерам документа, и напечатает страницу в реальном размере. Все данные, выходящие за размер, будут обрезаны в соответствии с размером бумаги.

A

Для заметок



A.10 Использование принтера с компьютером Macintosh



Использование драйвера PostScript для Windows

Если для печати документа вы хотите использовать драйвер PostScript, находящийся на системном компакт-диске, воспользуйтесь сведениями в этом Приложении.

В главу входят следующие разделы:

- **Установка драйвера PS**
- **Использование функций драйвера принтера PS**

Установка драйвера PS

Файлы PPD в сочетании с драйвером PostScript выполняют доступ к функциям принтера и позволяют компьютеру обмениваться данными с принтером. Программа установки файлов PPD содержится на поставляемом компакт диске.

До установки файлов PPD убедитесь, что принтер и ПК соединены должным образом посредством параллельного интерфейса, USB или сетевого интерфейса. Подробнее о:

- подсоединении с помощью параллельного интерфейса см. стр. 2.10.
- подсоединении с помощью интерфейса USB см. стр. 2.11. При использовании Windows 98/Me драйвер USB необходимо установить. См. стр. 2.20.
- подсоединении с помощью сетевого интерфейса см. стр. 2.12; Для ML-2550 вы должны установить дополнительную плату сетевого интерфейса; см. “Установка платы сетевого или последовательного интерфейса” на стр. F.6.

Установка драйвера PS

- 1** Вставьте компакт-диск в устройство чтения компакт-дисков. Установка начинается автоматически.

Если компакт-диск не запускается автоматически:

Выберите **Выполнить** в меню **Пуск** и напечатайте **x:cdsetup.exe** в поле “Открыть” (где x - буква для устройства чтения компакт-дисков) и щелкните **ОК**.

- 2** Выберите соответствующий язык.

Если вы не можете найти нужный язык на экране, прокрутите экран кнопкой прокрутки в нижней правой части экрана для отображения других языков.

- 3** Щелкните **Установить программное обеспечение Samsung на ваш ПК (PostScript)**.
- 4** Щелкните **Далее**.
- 5** После завершения установки щелкните **Готово**.

Переустановка драйвера PS

- 1** В меню **Пуск** выберите **Программы**.
- 2** Выберите **Samsung ML-2550 Series**, а затем **Обслуживание драйвера PS Samsung ML-2550 Series**.
- 3** Открывается окно “Обслуживание драйвера PS Samsung ML-2550 Series”. Щелкните **Исправить**, а затем щелкните **Далее**.
- 4** После завершения установки щелкните **Готово**.

Переустановка драйвера PS

- 1** В меню **Пуск** выберите **Программы**.
- 2** Выберите **Samsung ML-2550 Series**, а затем **Обслуживание драйвера PS Samsung ML-2550 Series**.
- 3** Открывается окно “Обслуживание драйвера PS Samsung ML-2550 Series”. Щелкните **Удалить**, а затем щелкните **Далее**.
- 4** При запросе на подтверждение выбора щелкните **ОК**.
Драйвер PS Samsung ML-2550 Series и все его компоненты удаляются с компьютера.
- 5** После завершения установки щелкните **Готово**.

B

Использование функций драйвера принтера PS

Драйвером PS не поддерживаются некоторые функции принтера. Подробнее об этих функциях см. Глава 5, “Задания печати”.

Принтер автоматически переключается между языками принтера PS и PCL в зависимости от выбранного драйвера.

Доступ к свойствам принтера

Окно свойств драйвера принтера PostScript для Windows можно открыть из папки “Принтеры” или из приложения.

Для открытия окна свойств из папки “Принтеры”:

- 1** Щелкните кнопку Windows **Пуск**.
- 2** Выберите **Настройка**, затем **Принтеры**, чтобы открыть окно “Принтеры”.
- 3** Выберите **Samsung ML-2550 Series PS**.
- 4** Щелкните правой кнопкой мыши и выберите **Свойства**, чтобы открыть окно свойств.

Для открытия окна свойств из приложения:

- 1** В меню **Файл** выберите **Печать**, чтобы открыть окно “Печать”.
- 2** Убедитесь, что принтер **Samsung ML-2550 Series PS** выбран в раскрываемом списке **Имя**.
- 3** Щелкните **Свойства**, чтобы открыть окно свойств.





Использование принтера в ОС Linux

Принтер можно использовать в среде Linux.

В главу входят следующие разделы:

- **Установка драйвера принтера**
- **Использование утилиты конфигурации**
- **Изменение свойств LLPR**

Установка драйвера принтера

Требования к системе

Поддерживаемые ОС

- Redhat 6.2/7.0/7.1 и выше
- Linux Mandrake 7.1/8.0 и выше
- SuSE 6.4/7.0/7.1 и выше
- Debian 2.2 и выше
- Caldera OpenLinux 2.3/2.4 и выше
- Turbo Linux 6.0 и выше
- Slackware 7.0/7.1 и выше

Рекомендуемые требования

- Pentium IV 1GHz или больше
- ОЗУ 256 МБ или больше
- 1 GB или больше

Программное обеспечение

- Glibc 2.1 или выше
- GTK+ 1.2 или выше
- GhostScript

Установка драйвера принтера


- 1 Убедитесь в том, что принтер подсоединен к компьютеру. Включите компьютер и принтер.
- 2 При появлении окна “Administrator Login” напечатайте “**root**” в поле “Login” и введите системный пароль.



Примечание: Для установки программного обеспечения принтера вы должны зарегистрироваться как супер-пользователь (root). Если вы не являетесь супер-пользователем, обратитесь к системному администратору.

- 3 Вставьте компакт-диск с программным обеспечением принтера. Компакт-диск запускается автоматически.



Примечание: Если компакт-диск не запускается автоматически, щелкните значок  в нижней части окна. В появившемся экране терминала напечатайте:

```
[root@local /root]# cd /mnt/cdrom (каталог компакт-диска)
[root@local cdrom]# ./setup.sh
```

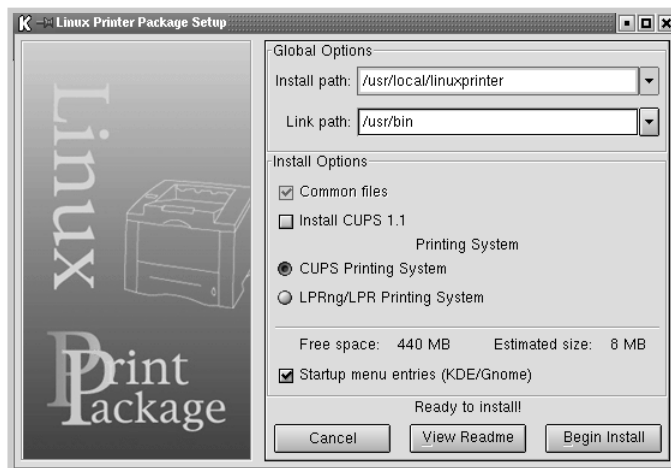
- 4 Выберите тип установки: **Recommended** или **Expert** и щелкните **Continue**.



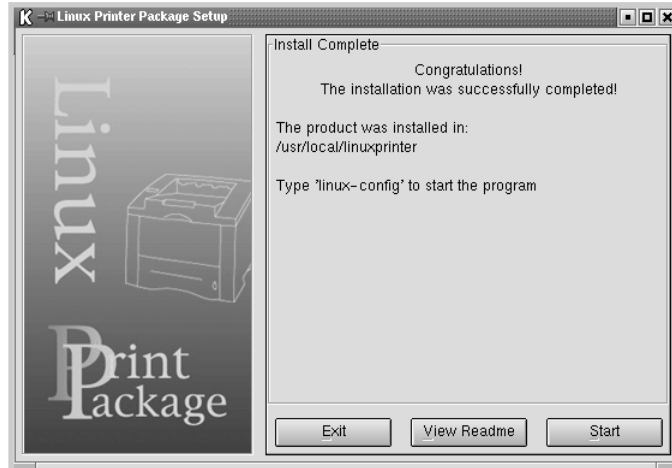
Установка **Recommended** выполняется автоматически и не требует вмешательства пользователя. Установка **Expert** позволяет выбрать путь для установки или систему печати.

- 5 При выборе установки **Recommended** перейдите к шагу 6.

При выборе установки **Expert** выберите нужные параметры и щелкните **Begin Install**.



- 6 Начинается установка драйвера принтера. После завершения установки щелкните **Start**.

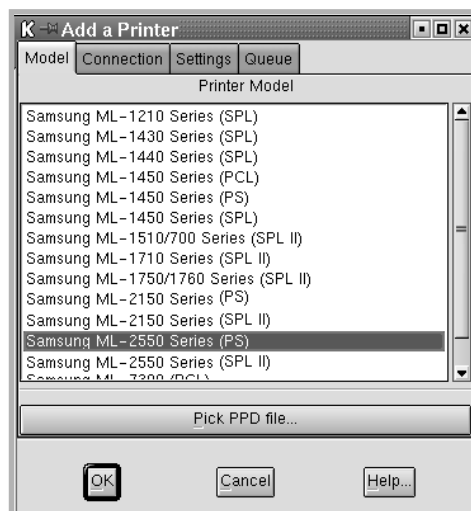


- 7 Открывается окно “Linux Printer Configuration”. Щелкните значок **Add Printer** в панели инструментов в верхней части окна.



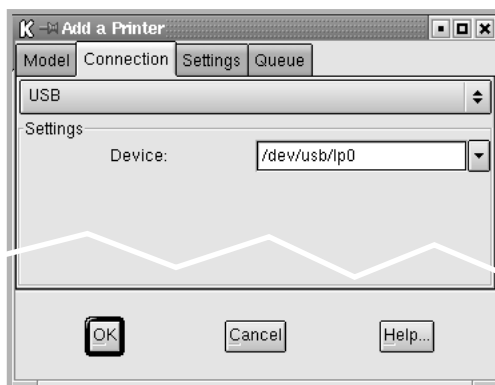
Примечание: В зависимости от используемой системы печати появляется окно “Administrator Login”. Напечатайте “root” в поле “Login” и введите системный пароль.

- 8 Вы видите принтеры, добавленные к системе. Выберите принтер, который будет использоваться. Вкладки с функциями, доступными для выбранного принтера, появляются в верхней части окна “Add a Printer”.



Примечание: Если принтер поддерживает PS-печать, рекомендуется выбрать драйвер PS.

- 9 Щелкните вкладку **Connection** и убедитесь, что порт принтера установлен правильно. Если он установлен неправильно, измените параметры устройства.



- 10 Текущие параметры можно просмотреть на вкладке **Settings** и **Queue**. При необходимости эти параметры можно изменить.

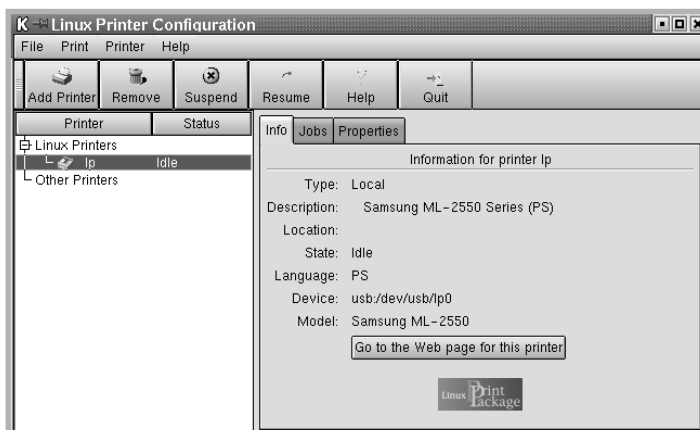


Примечание: В зависимости от используемого принтера параметры могут различаться. В зависимости от используемой системы печати поля "Description" и "Location" на экране "Queue" могут не появляться.

- 11 Для выхода щелкните **OK**.

- 12 При появлении в окне сообщения о том, что новый принтер успешно сконфигурирован, щелкните **OK**.

- 13 Вновь открывается окно "Linux Printer Configuration". На вкладке **Info** вы можете просмотреть сведения о принтере. При необходимости конфигурацию принтера можно изменить. Подробнее об изменении конфигурации принтера см. "Использование утилиты конфигурации" на стр. С.8.



Изменение метода подключения принтера

Если вы изменили метод подключения принтера с интерфейса USB на параллельный интерфейс или наоборот в процессе использования, вы должны переконфигурировать ваш принтер Linux, добавив принтер в систему. Выполните следующие действия.

- 1 Убедитесь в том, что принтер подключен к компьютеру. Включите компьютер и принтер.
- 2 При появлении окна “Administrator Login” напечатайте “root” в поле “Login” и введите системный пароль.



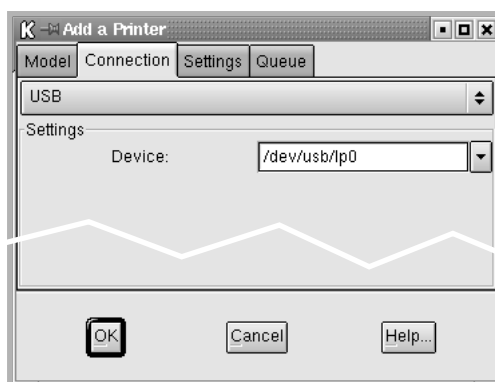
Примечание: Для установки нового принтера в систему печати вы должны зарегистрироваться как супер-пользователь (root). Если вы не являетесь супер-пользователем, обратитесь к системному администратору.

- 3 Щелкните значок “Startup Меню” в нижней части рабочего стола, выберите **Linux Printer** и **Configuration Tool**.

Вы можете вызвать окно “Linux Printer Configuration”, напечатав “linux-config” на экране “Terminal”.

- 4 При появлении окна “Linux Printer Configuration” щелкните значок **Add Printer** в панели инструментов в верхней части окна.
- 5 Щелкните вкладку **Connection** в верхней части окна “Add a Printer”.

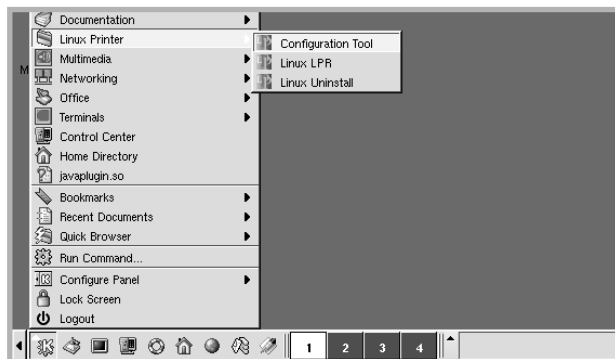
Убедитесь в том, что порт принтера установлен должным образом. Если он установлен неправильно, измените параметры устройства.



- 6 Щелкните **OK**.

Удаление драйвера принтера

- 1 Щелкните значок “Startup Меню” в нижней части рабочего стола и выберите **Linux Printer** и **Configuration Tool**.



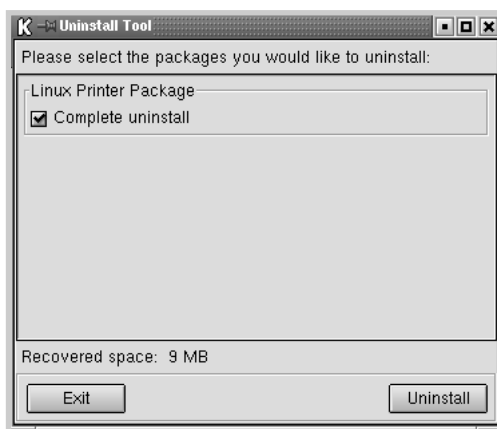
Вы можете вызвать окно “Linux Printer Configuration”, напечатав “**linux-config**” на экране “Terminal”.

- 2 В окне “Linux Printer Configuration” выберите команду **Uninstall** в меню **File**.
- 3 Открывается окно “Administrator Login”. Напечатайте “**root**” в поле “Login” и введите системный пароль. Щелкните **Proceed**.



Примечание: Для удаления программного обеспечения принтера вы должны зарегистрироваться как супер-пользователь (root). Если вы не являетесь супер-пользователем, обратитесь к системному администратору.

- 4 Появляется окно сообщения с запросом на подтверждение удаления. Щелкните **Yes**.
- 5 Выберите **Complete uninstall** и щелкните **Uninstall**.



- 6 Щелкните **OK**, чтобы начать удаление.
- 7 После завершения удаления щелкните **Finished**.

Использование утилиты конфигурации

Утилита конфигурации позволяет выполнять задачи администрирования, включая добавление и удаление нового принтера, а также изменение их глобальных параметров. Постоянные пользователи также могут выполнять ее для простой проверки очередей заданий, просмотра свойств принтера и изменения локальных предпочтений.

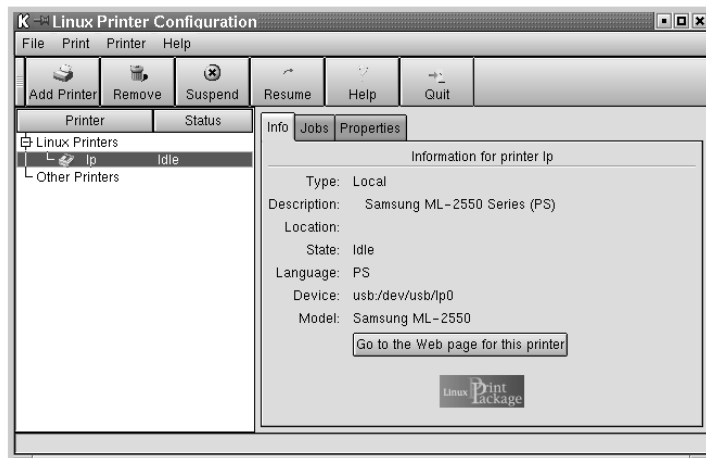
Для доступа к утилите конфигурации:

- 1 Щелкните значок “Startup Меню” в нижней части экрана, выберите **Linux Printer** и затем **Configuration Tool**. Открывается окно “Linux Printer Configuration”.

Вы можете открыть окно “Samsung Printer Configuration” с экрана “Terminal”, напечатав “**linux-config**”.

- 2 В левой части окна “Linux Printer Configuration” показан список установленных принтеров. В правой части окна показано несколько вкладок со сведениями о выбранном принтере.

Выберите ваш принтер, если он еще не выбран.

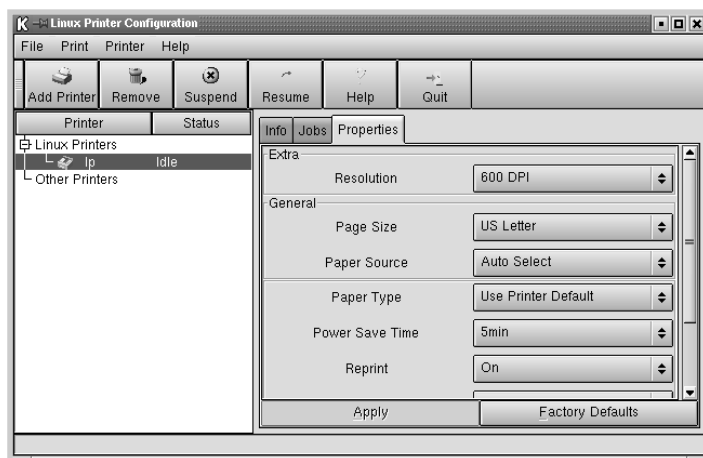


3 На вкладке **Info** показаны общие сведения о принтере.

Если вы являетесь пользователем Интернета, вы можете щелкнуть страницу **Go to the Web page for this printer**, чтобы посетить web-страницу компании Samsung.

Щелкните вкладку **Job** для проверки и управления очередью заданий для выбранного принтера. Вы можете приостановить, возобновить или удалить специфическое задание (задания) в очереди. Вы можете перетащить специфическое задание (задания) мышью в очередь заданий другого принтера.

На вкладке **Properties** можно изменять параметры принтера по умолчанию.



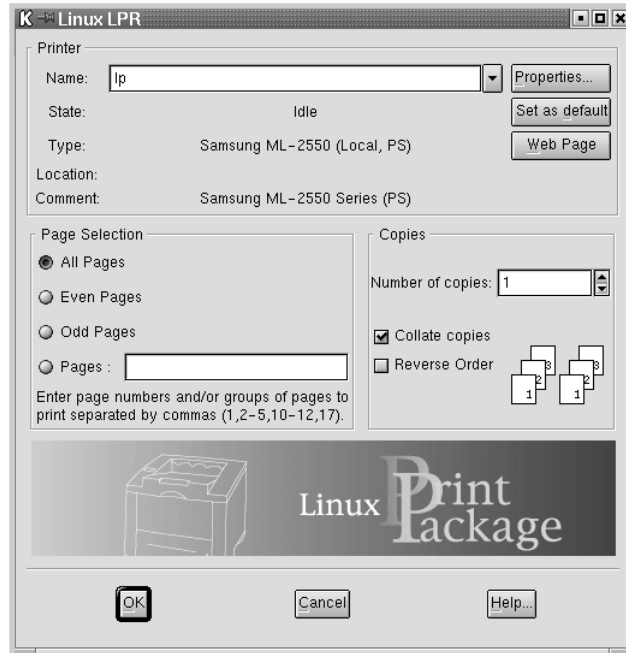
Примечание: Постоянные пользователи могут переопределять системные параметры, установленные администратором. Когда постоянный пользователь щелкает кнопку **Apply**, эти пользовательские параметры сохраняются в профиле пользователя и могут быть позднее использованы с LLPR. Если утилита конфигурации выполняется администратором, параметры сохраняются как новые глобальные значения по умолчанию.

Изменение свойств LLPR

Вы можете настроить свойства принтера в окне “LLPR Properties”.

Чтобы открыть окно “LLPR Properties”:

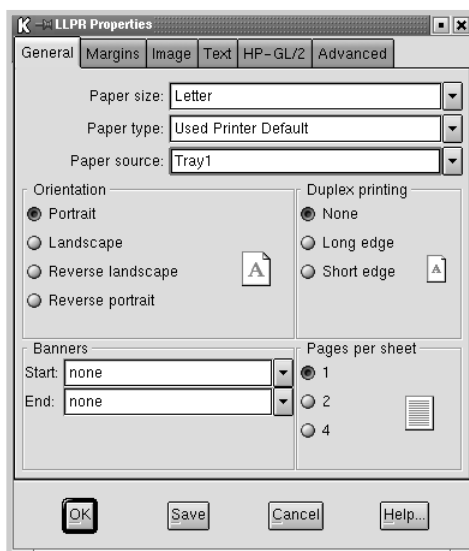
- 1 В используемом приложении выберите команду **Print**.
- 2 При открытии окна “Linux LPR” щелкните **Properties**.



Окно LLPR можно также открыть следующим способом:

- Щелкните значок “Startup Меню” в нижней части экрана, выберите **Linux Printer**, а затем **Linux LPR**.
- Если окно “Samsung Printer Configuration” уже открыто, выберите **Test Print** в меню **Print**.

3 Открывается окно “LLPR Properties”.



Вы видите шесть следующих вкладок в верхней части окна:

- **General** - позволяет изменять размер бумаги, тип бумаги, источник бумаги, ориентацию документа, включать дуплекс, добавлять начальные и конечные баннеры и изменять число страниц, печатаемых на одном листе.
- **Margins** - позволяет указать поля страницы. На рисунке справа показаны текущие установки. Эти поля не применяются при печати стандартных данных PostScript.
- **Image** - позволяет устанавливать параметры изображения, которые будут использоваться при печати файлов изображений, (т.е. когда документ не-PostScript передается в LLPR из командной строки). Однако параметры цвета будут действовать и для документов postscript.
- **Text** - позволяет выбрать плотность текста и включить или выключить составной цвет.
- **HP-GL/2** - позволяет установить параметры по умолчанию для печати документов формате HP-GL/2, который применяется в некоторых плоттерах.
- **Advanced** - позволяет переопределить параметры принтера по умолчанию.

Если вы щелкните кнопку **Save** в нижней части окна, параметры будут сохраняться между сеансами LLPR.

Используйте кнопку **Help** для просмотра подробных сведений о параметрах в этом окне.

- ### 4
- Для применения параметров щелкните **OK** в окне **LLPR Properties**. Вы вернетесь в окно **Linux LPR**. Для начала печати щелкните **OK**.

Для заметок





Печать из приложений DOS

Если ваш принтер является по преимуществу принтером Windows, вы также можете печатать из программ DOS с помощью утилиты Дистанционная панель управления, которая содержится на поставляемом компакт-диске с программным обеспечением.

В главу входят следующие разделы:

- **О программе Дистанционная панель управления**
- **Установка Дистанционной панели управления**
- **Выбор параметров печати**

О программе Дистанционная панель управления

Пользователи DOS имеют доступ к различным функциям принтера через DOS-драйверы принтера. Однако многие изготовители программного обеспечения не разрабатывают драйверы принтеров для своих приложений. С принтером поставляется программная панель управления для улучшения управления принтером, когда DOS-драйверы отсутствуют, или некоторые параметры печати не доступны из приложений DOS.



Примечание: Дистанционная панель управления принтера не является драйвером принтера. Ее следует использовать для установки параметров печати, недоступных из приложений DOS. Драйверы принтеров поставляются изготовителями приложений DOS. Если приложение DOS поставляется без драйвера для вашего принтера, обратитесь к его изготовителю или воспользуйтесь другим драйвером.

Установка Дистанционной панели управления

- 1 Вставьте компакт-диск в устройство чтения компакт-дисков. Установка начинается автоматически.

Если компакт-диск не запускается автоматически:

Выберите **Выполнить** в меню **Пуск** и напечатайте **x:\cdsetup.exe** в поле “Открыть” (где **x** - буква для устройства чтения компакт-дисков) и щелкните **ОК**.

- 2 Выберите соответствующий язык.

Если вы не можете найти нужный язык на экране, прокрутите экран кнопкой прокрутки в нижней правой части экрана для отображения других языков.

- 3 Щелкните **Установить программное обеспечение Samsung-III на ваш ПК (WinRCP)**.

4 Щелкните **Далее**.

Файлы копируются в соответствующую папку.

5 После завершения установки щелкните **Готово**.

Удаление Дистанционной панели управления

1 В меню **Пуск** выберите **Программы**.

2 Выберите **Samsung ML-2550 Series** и **Деинсталлировать Дистанционную Панель Управления**.

3 Щелкните **ОК**.

Дистанционная панель управления Samsung ML-2550 Series и все ее компоненты удаляются с компьютера.

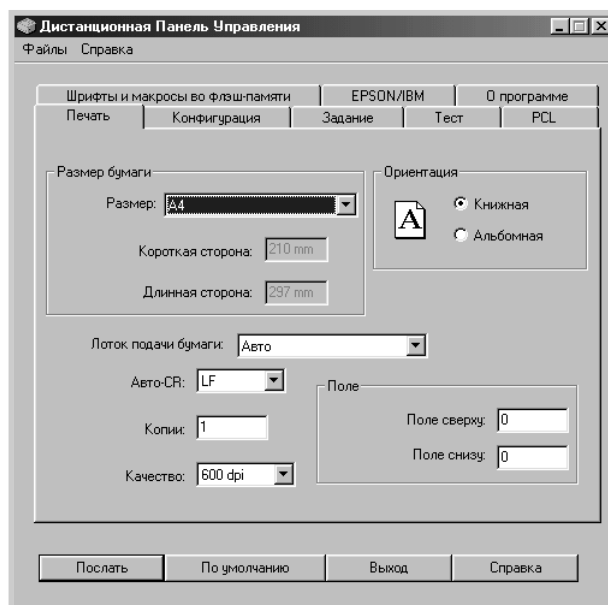
4 Щелкните **Готово**.

Выбор параметров печати

Вы можете использовать Дистанционную панель управления для выбора параметров печати, недоступных в ряде приложениях DOS. Обычно параметры печати, выбранные в приложении DOS, переопределяют параметры, в Дистанционной панели управления.

Запуск Дистанционная панель управления

- 1 В меню **Пуск** выберите **Программы**.
- 2 Выберите **Samsung ML-2550 Series** и **Дистанционная Панель Управления**.
- 3 В окне “Дистанционная панель управления” можно получить доступ ко всей информации, необходимой для использования принтера. При необходимости щелкните остальные вкладки в верхней части окна для доступа к другим функциям.



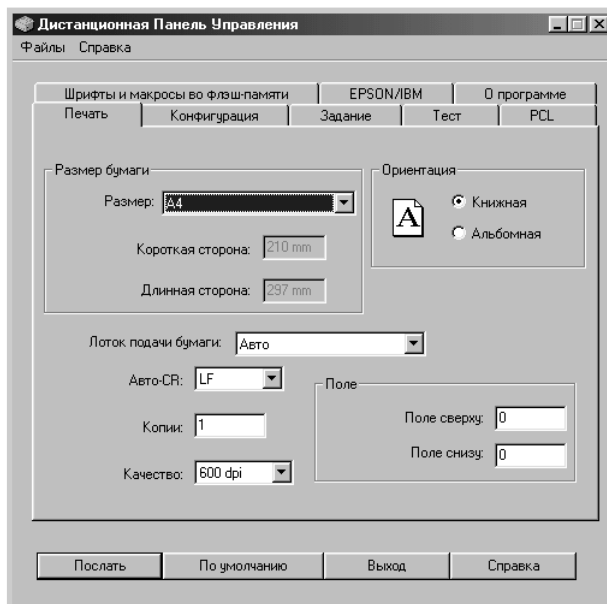
- 4 По окончании щелкните **Послать**.

Работа с Дистанционная панель управления

Дистанционная панель управления позволяет получить доступ к следующим функциям:

Вкладка Печать

На этой вкладке можно настроить общие параметры печати.

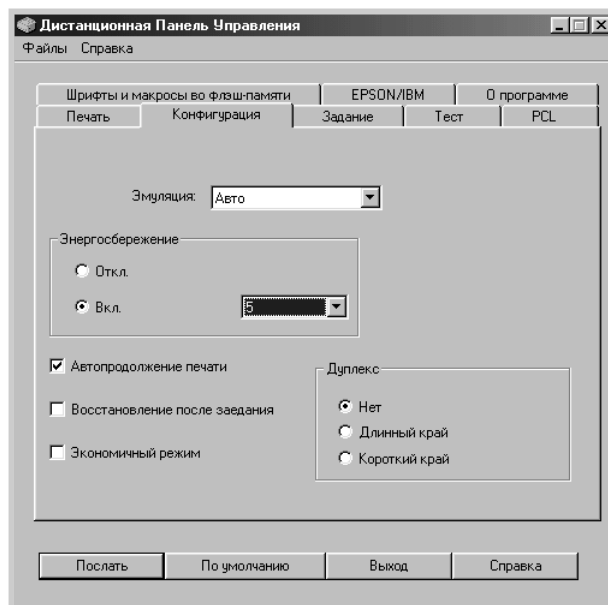


- **Размер бумаги** устанавливает размер бумаги.
- **Ориентация** определяет, как информация будет печататься на странице.
- **Лоток подачи бумаги** задает источник бумаги по умолчанию.
- **Авто-СР** определяет, как принтер выполняет возврат каретки.
- **Копии** задает число копий, печатаемых для каждой страницы.
- **Качество** определяет качество печати.
- **Поле** задает верхнее и левое поле материала для печати.

D

Вкладка Конфигурация

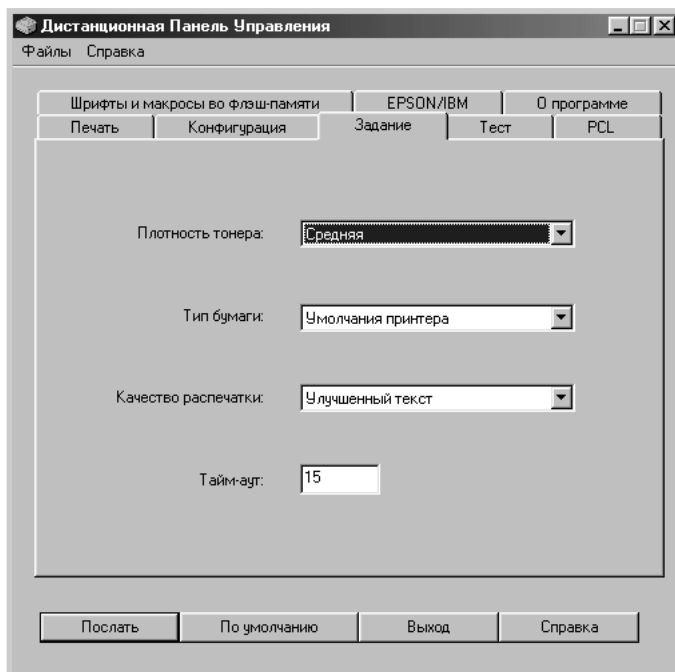
Вы можете конфигурировать различные свойства принтера.



- **Эмуляция** выбирает эмуляцию для печати документа. Заводское значение по умолчанию - **Авто**.
- Параметр **Энергосбережение** определяет время, которое принтер ожидает по завершении задания печати, прежде чем перейти на пониженное потребление энергии. Если принтер используется часто, выберите **Откл.** Принтер будет готов к печати после минимального времени разогрева. На сохранение принтера готовым к печати уходит больше энергии.
- **Автопродолжение печати** определяет, что делает принтер, если многоцелевой лоток пуст при отправке в принтер задания печати в режиме ручной подачи. Если флажок установлен, принтер подбирает бумагу через пятнадцать секунд. Иначе принтер ждет загрузки бумаги в многоцелевой лоток.
- **Восстановление после заедания** определяет, что делает принтер при замятии бумаги. Если флажок не установлен, принтер не перепечатывает замятую страницу. Если флажок установлен, принтер сохраняет образ напечатанной страницы в памяти до поступления сигнала об успешной печати страницы. Перепечатываются все замятые страницы.
- **Экономичный режим** определяет количество тонера, которое должно использоваться принтером при печати. Если флажок установлен, принтер экономит тонер. По умолчанию флажок не установлен, что дает использование 100 %.
- **Дуплекс** позволяет печатать на обеих сторонах листа. Подробнее см. стр. 5.11.

Вкладка Задание

Вы можете установить параметры для улучшения качества заданий печати.

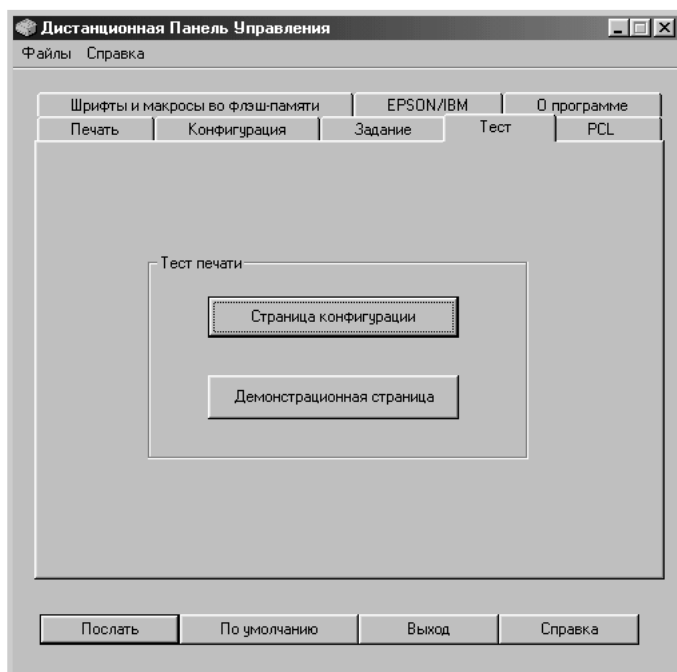


- **Плотность тонера** определяет плотность тонера на странице. Значение по умолчанию - **Средняя**.
- **Тип бумаги** сообщает принтеру, какой тип бумаги используется для задания печати. Для получения наилучших результатов установите на тип бумаги, которую вы загрузили в лоток. При использовании обычной бумаги установите на **Обычная бумага**.
- **Качество распечатки** улучшает качество печати текста и изображений, а также сглаживает символы и графику.
- **Тайм-аут** определяет время (в секундах), которое принтер ожидает до печати последней задания печати, которое не кончается командой печати страницы или символом перевода страницы. Вы можете установить время от 0 до 300 секунд.

D

Вкладка Тест

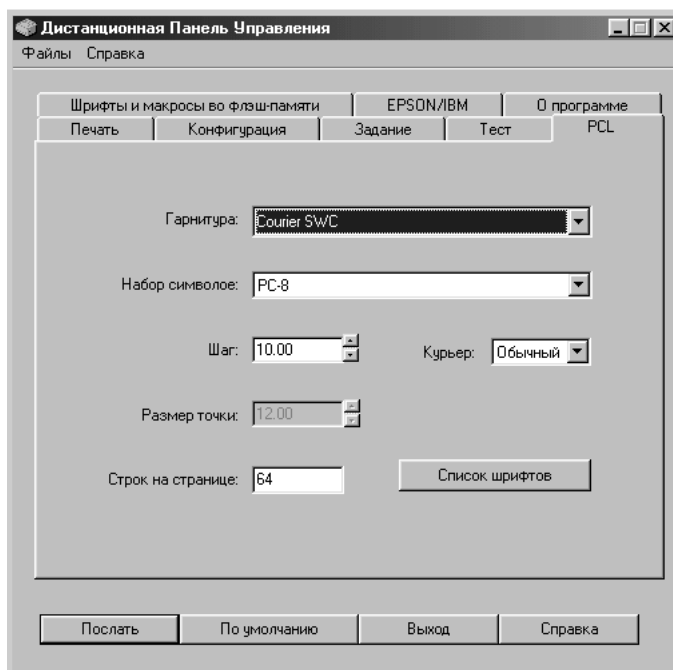
На этой вкладке можно напечатать страницу, хранящуюся в памяти, чтобы проверить работу принтера.



- **Страница конфигурации** печатает страницу конфигурации. Печатается список параметров пользователя по умолчанию и размер памяти, установленной в принтере.
- **Демонстрационная страница** печатает демонстрационную страницу. На странице показаны функции и характеристики принтера.

Вкладка PCL

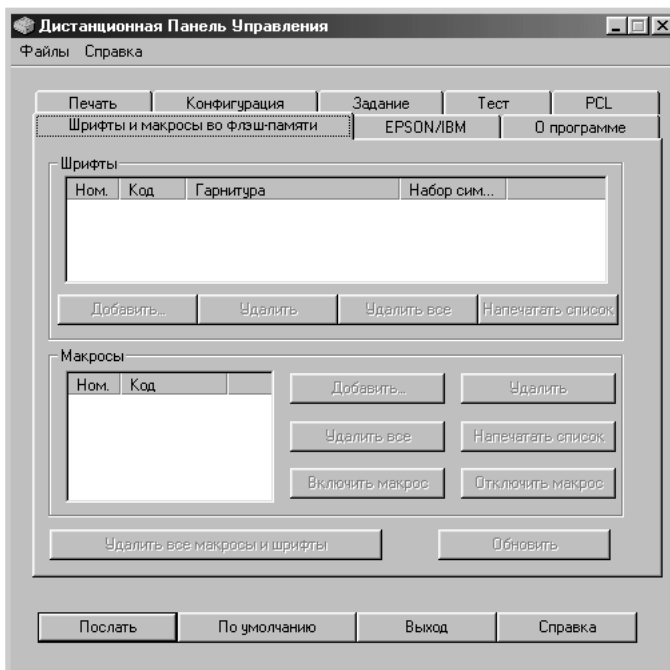
На вкладке можно конфигурировать параметры эмуляции PCL.



- **Гарнитура** позволяет выбрать нужную гарнитуру. Этот параметр игнорируется, если шрифт определен в приложении.
- **Набор символов** определяет набор символов. Набор символов - это набор букв и цифр, знаков пунктуации и специальных символов, используемых при печати выбранным шрифтом.
- **Шаг** задает шаг шрифта (только если выбран масштабируемый моноширинный шрифт). Шаг указывает число фиксированных по ширине символов в одном горизонтальном дюйме.
- **Размер точки** задает размер шрифта в пунктах (только если выбран масштабируемый типографский шрифт). Размер точки обозначает высоту символов в шрифте. Одна точка равна примерно 1/72 дюйма. Вы можете выбрать размер точки от 4,0 до 999,75 с приращением 0,25 точки.
- **Строк на странице** задает число строк, печатаемых на каждой странице. Можно задать от 5 до 128 строк на странице.
- **Курьер** определяет тип шрифта Courier: **Обычный** или **Темный**.
- **Список шрифтов** печатает список всех шрифтов, доступных для эмуляции PCL.

Вкладка Шрифты и макросы во флэш-памяти

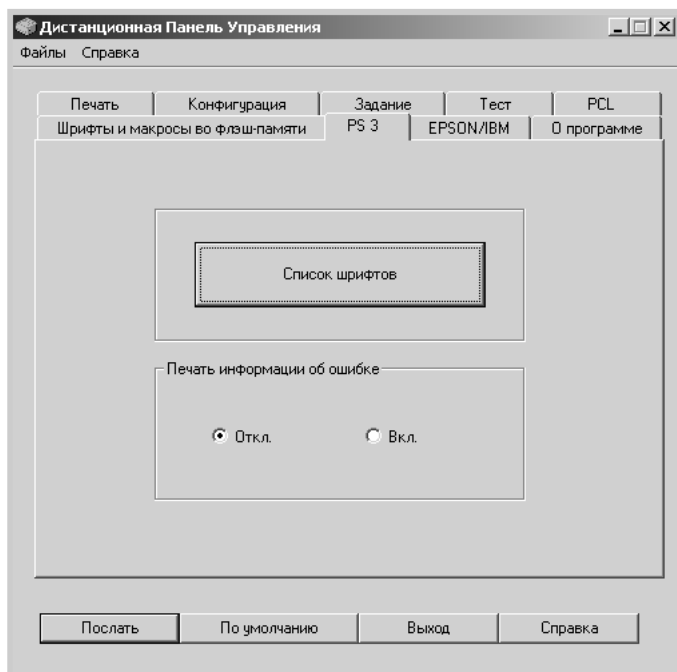
На этой вкладке можно добавлять шрифты и макросы во флэш-память принтера.



- **Шрифты** позволяет добавить или удалить шрифты. Кроме того, можно напечатать список образцов шрифтов.
- **Макросы** позволяет добавлять или удалять макросы. Кроме того, можно включать макросы (**Включить макрос**) или отключать их (**Отключить макрос**).
- **Удалить все макросы и шрифты** удаляет все макросы и шрифты из флэш-памяти.
- **Обновить** обновляет сведения о шрифтах и макросах во флэш-памяти.

Вкладка PS 3

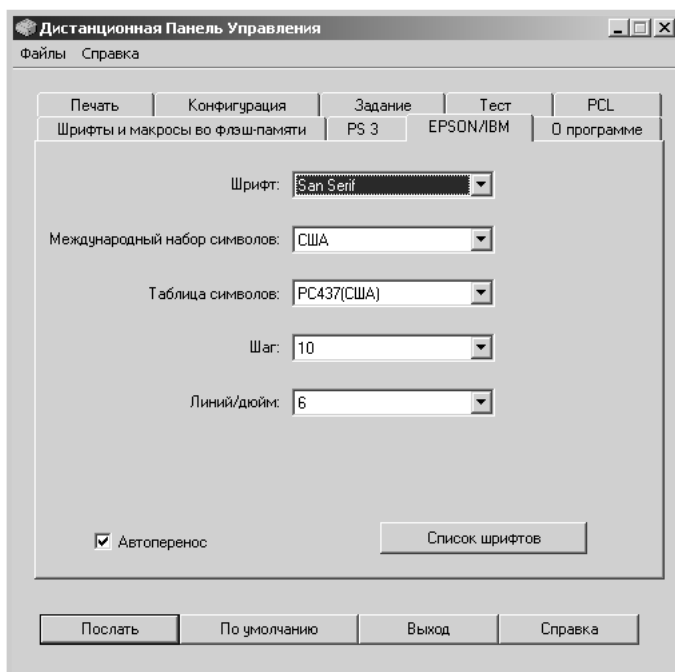
Можно конфигурировать параметры эмуляции PostScript 3.



- **Список шрифтов** позволяет напечатать список образцов PS-шрифтов.
- **Печать информации об ошибке** определяет, будет ли принтер печатать страницу с информацией об ошибках во время обработки задания. Выберите **Вкл.** для печати страницы или **Откл.**, если страницу печатать не нужно.

Вкладка EPSON/IBM

Можно конфигурировать различные параметры эмуляции EPSON.



- **Шрифт** позволяет выбрать нужный шрифт.
- **Международный набор символов** позволяет выбрать набор символов для нужного языка.
- **Таблица символов** выбирает наборы символов.
- **Шаг** задает шаг шрифта. Шаг обозначает число символов с фиксированной шириной в горизонтальном дюйме.
- **Линий/дюйм** задает число линий, печатаемых в одном дюйме по вертикали. Можно выбрать от 6 до 8 линий.
- **Автоперенос** определяет, выполняет ли принтер автоматически перевод строки при переполнении данными области печати материала для печати.
- **Список шрифтов** печатает список шрифтов, доступных для эмуляции EPSON.





Использование принтера в сети

При работе в сетевой среде принтер могут совместно использоваться другие пользователями сети. Принтеры ML-2551N и ML-2552W являются сетевыми принтерами и могут быть напрямую подсоединены к внешнему серверу печати.

В главу входят следующие разделы:

- **О совместном использовании принтера в сети**
- **Установка локально разделяемого принтера**
- **Установка принтера, подсоединенного к сети**

Примечание: Пользователи ML-2550 должны установить дополнительную плату сетевого интерфейса. Подробнее см. Приложение F, “Установка дополнительных компонентов принтера”.

О совместном использовании принтера в сети

При работе в сетевой среде принтер можно подсоединить к сети.

Принтер, разделяемый локально

Вы можете подсоединить принтер непосредственно к компьютеру в сети, который называется “хост-компьютером”. Затем принтер может совместно использоваться в сети через сетевое соединение принтера в ОС Windows 9x/Me/XP/NT 4.0/2000.

Принтер, подсоединенный к сети

Принтеры ML-2551N и ML-2552W имеют встроенный сетевой интерфейс. Подробнее о подсоединении к сети см. стр. 2.12.

Для использования принтера ML-2550 как сетевого принтера вы должны установить в него дополнительную плату сетевого интерфейса. Для принтера ML-2551N вы должны заменить плату сетевого интерфейса на плату, поддерживающую интерфейс беспроводной ЛВС. Подробнее об установке платы см. стр. F.6.

Печать в сетевой среде

Не зависимо от того, подсоединен принтер локально или к сети, вы должны установить программное обеспечение принтера ML-2550 на каждый компьютер, с которого предполагается печатать документы на этом принтере.

Установка локально разделяемого принтера

В Windows 98/Me

Установка хост-компьютера

- 1 Запустите Windows.
- 2 В меню “Пуск” выберите **Панель управления** и дважды щелкните значок **Сеть**.
- 3 Щелкните **Доступ к файлам и принтерам** и затем **ОК**. Закройте окно.
- 4 Щелкните **Пуск**, выберите **Принтеры** в меню **Настройка** и дважды щелкните имя вашего принтера.
- 5 Выберите **Свойства** в меню **Принтер**.
- 6 Щелкните вкладку **Доступ** и установите флажок **Сетевое имя**. Заполните поле **Сетевое имя** и щелкните **ОК**.

Установка клиентского компьютера

- 1 Щелкните правой кнопкой мыши кнопку **Пуск** и выберите **Проводник**.
- 2 Откройте вашу сетевую папку в левом столбце.
- 3 Щелкните правой кнопкой мыши сетевое имя и выберите **Назначить порт**.
- 4 Выберите нужный порт, установите флажок **Автоматически подключать при входе в систему** и щелкните **ОК**.
- 5 В меню “Пуск” выберите **Настройка**, а затем **Принтеры**.
- 6 Дважды щелкните значок вашего принтера.
- 7 В меню **Принтер** выберите **Свойства**.
- 8 На вкладке **Сведения** выберите порт принтера, щелкните **ОК**.

В Windows NT 4.0/2000/XP

Установка хост-компьютера

- 1 Запустите Windows.
- 2 В Windows NT 4.0/2000 выберите **Настройка** и **Принтеры** в меню “Пуск”.
В Windows XP выберите **Принтеры и факсы** в меню “Пуск”.
- 3 Дважды щелкните значок вашего принтера.
- 4 В меню **Принтер** выберите **Доступ**.
- 5 В Windows NT 4.0 установите флажок **Общий ресурс**.
В Windows 2000 установите флажок **Общий ресурс**.
В Windows XP установите флажок **Разделять этот принтер**.
- 6 Заполните поле **Сетевое имя** и щелкните **ОК**.
В Windows 2000/XP введите **Сетевое имя** щелкните **ОК**.

Установка клиентского компьютера

- 1 Щелкните правой кнопкой мыши кнопку **Пуск** и выберите **Проводник**.
- 2 Откройте вашу сетевую папку в левом столбце.
- 3 Щелкните сетевое имя.
- 4 В Windows NT 4.0/2000 выберите **Настройка** и **Принтеры** в меню **Пуск**.
В Windows XP выберите **Принтеры и факсы** в меню **Пуск**.
- 5 Дважды щелкните значок вашего принтера.
- 6 В меню **Принтер** выберите **Свойства**.
- 7 На вкладке **Порты** щелкните **Добавить порт**.

- 8 Выберите **Локальный порт** и щелкните **Создать порт**.
- 9 Заполните поле **Введите имя порта** и введите сетевое имя.
- 10 Щелкните **ОК** и затем **Заккрыть**.
- 11 В Windows NT 4.0 щелкните **ОК**.
В Windows 2000 щелкните **Применить** и затем **ОК**.

Установка принтера, подсоединенного к сети

Для использования принтера как сетевого вы должны установить в принтер сетевые протоколы. Установить протоколы можно с помощью поставляемой программы управления сетью. Смотрите в руководстве пользователя SyncThru.

Основные сетевые параметры можно сконфигурировать с панели управления принтера. Используйте панель управления принтера для следующего:

- Печать страницы сетевой конфигурации
- включения или отключения сетевых протоколов (AppleTalk, IPX/SPX);
- конфигурации TCP/IP;
- конфигурации типов пакетов IPX.

Конфигурация сетевых параметров на панели управления

Поддерживаемые операционные системы

Пункт	Требования
Сетевой интерфейс	10/100 Base-TX (стандартно для ML-2551N и ML-2552W) или 802.11b Wireless LAN (стандартно для ML-2552W)
Сетевые операционные системы	<ul style="list-style-type: none">• Novell NetWare 3.x, 4.x, 5.x• Windows 95/98/Me/NT 4.0/2000/XP• Unix AT&T, BSD4.3, HP-UX, SUN OS, SOLARIS, SCO• Linux RedHat 6.0• Macintosh OS 8.6~9.2/10.1~10.3
Сетевые протоколы	<ul style="list-style-type: none">• Netware IPX/SPX• TCP/IP, DLC/LLC в Windows• Port9100 в Windows NT, Unix, Linux• Apple EtherTalk (802.3)
Сервер динамической адресации	<ul style="list-style-type: none">• DHCP, BOOTP

- IPX/SPX: Протокол межсетевого обмена пакетами/ Протокол упорядоченного обмена пакетами.
- TCP/IP: протокол управления передачей/межсетевой протокол
- DLC/LLC: управление каналом данных/управление логической связью
- DHCP: протокол динамического выбора конфигурации
- BOOTP: протокол начальной загрузки

Печать страницы сетевой конфигурации

На странице сетевой конфигурации показано, как сконфигурирована плата сетевого интерфейса принтера. По умолчанию активизированы все части, что подходит для большинства приложений.

- 1** В режиме готовности нажимайте кнопку **Меню** (☰) до отображения “Network” в нижней строке дисплея.
- 2** Нажмите кнопку **Ввод** (⌘) для доступа к меню.
- 3** Нажимайте кнопку прокрутки (◀ или ▶) до отображения “Print Net CFG” в нижней строке.
- 4** Нажмите кнопку **Ввод** (⌘).

Печатается страница сетевой конфигурации.

Установка сетевых протоколов

При первой установке принтера все сетевые протоколы активизируются, когда вы включаете принтер. Если какой-либо сетевой протокол активизирован, принтер может активно передавать данные в сети, даже когда этот протокол не используется. В результате может незначительно увеличиться сетевой трафик. Для сокращения избыточного трафика можно отключить неиспользуемые протоколы.

- 1** В режиме готовности нажимайте кнопку **Меню** (☰) до отображения “Network” в нижней строке дисплея.
- 2** Нажмите кнопку **Ввод** (⌘) для доступа к меню.
- 3** Нажимайте кнопку прокрутки (◀ или ▶) до отображения “Config Network” в нижней строке. Нажмите кнопку **Ввод** (⌘).
- 4** Нажимайте кнопку прокрутки (◀ или ▶) до отображения “Yes”, а затем нажмите кнопку **Ввод** (⌘). Затем нажмите кнопку **Предыдущий** (⏪).
- 5** Нажимайте кнопку прокрутки (◀ или ▶) до отображения нужного протокола в нижней строке.

Вы можете выбрать AppleTalk, Netware.
- 6** Нажмите кнопку **Ввод** (⌘).
- 7** Нажимайте кнопку прокрутки (◀ или ▶) для изменения установки на “On” (включен) или “Off” (отключен).
- 8** Нажмите кнопку **Ввод** (⌘) для сохранения выбора.
- 9** Нажмите кнопку **Готов/Подолжить**, чтобы вернуться (⏩) в режим готовности.

Конфигурация TCP/IP

Принтер можно настроить для работы в различных сетях TCP/IP. Принтер можно назначить адресу TCP/IP несколькими способами (в зависимости от вашей сети).

- Статическая адресация: Адрес TCP/IP назначается вручную системным администратором.
- Динамическая адресация BOOTP/DHCP(по умолчанию): Адрес TCP/IP назначается автоматически сервером.

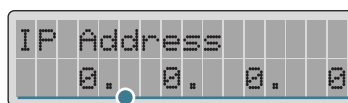
Статическая адресация

Советы, приведенные ниже, помогут вам ввести адрес TCP/IP с панели управления принтера.

- 1** В режиме готовности нажимайте кнопку **Меню** (☰) до отображения “Network” в нижней строке дисплея. Нажмите кнопку **Ввод** (✱) для доступа к меню.
- 2** Нажмите кнопку **Ввод** (✱), когда в нижней строке отображается “Config Network”.
- 3** Нажимайте кнопку прокрутки (◀ или ▶) до отображения “Yes”, а затем нажмите кнопку **Ввод** (✱).
- 4** Нажмите кнопку **Предыдущий** (↶), а затем используйте кнопку прокрутки (▶).
- 5** При отображении “Config TCP” нажмите кнопку **Ввод** (✱).
- 6** Нажимайте кнопку прокрутки (◀ или ▶) до отображения “Yes”, а затем нажмите кнопку **Ввод** (✱).
- 7** Нажмите кнопку **Предыдущий** (↶), а затем используйте кнопку прокрутки (▶).
- 8** При отображении “IP Get Method” нажмите кнопку **Ввод** (✱).
- 9** Нажимайте кнопку прокрутки (◀ или ▶) до отображения “Static”, а затем нажмите кнопку **Ввод** (✱).
- 10** Нажмите кнопку **Предыдущий** (↶), а затем используйте кнопку прокрутки (▶).

11 Нажмите кнопку **Ввод** (⌘) для доступа к меню “IP Address”. IP

IP-адрес состоит из четырех байтов.



Введите число от 0 до 255
для каждого байта.

12 Нажмите кнопку прокрутки (◀ или ▶) для ввода числа от 0 до 255 и нажмите кнопку **Ввод** (⌘) для сохранения выбора.

13 Повторите шаг 12 для завершения адреса от 1-го 4-го байта.

14 Для выбора других параметров (например, маски подсети или шлюза) нажмите кнопку **Предыдущий** (⏪), а затем используйте кнопку прокрутки (◀ или ▶) и нажмите кнопку **Ввод** (⌘).

15 Повторите шаги 12 и 13 для настройки других параметров TCP/IP.

16 Нажмите кнопку **Готов/Подолжить**, чтобы вернуться (⏮) в режим готовности.

Динамическая адресация (BOOTP/DHCP)

Ниже приведены шаги для автоматического назначения адреса TCP/IP сервером.

1 В режиме готовности нажимайте кнопку **Меню** (☰) до отображения “Network” в нижней строке дисплея. Нажмите кнопку **Ввод** (⌘) для доступа к меню.

2 Нажмите кнопку **Ввод** (⌘), когда в нижней строке отображается “Config Network”.

3 Нажимайте кнопку прокрутки (◀ или ▶) до отображения “Yes”, а затем нажмите кнопку **Ввод** (⌘).

4 Нажмите кнопку **Предыдущий** (⏪), а затем используйте кнопку прокрутки (▶).

5 При отображении “Config TCP” нажмите кнопку **Ввод** (⌘).

E

- 6 Нажимайте кнопку прокрутки (◀ или ▶) до отображения “Yes”, а затем нажмите кнопку **Ввод** (*).
- 7 Нажмите кнопку **Предыдущий** (⏪), а затем используйте кнопку прокрутки (▶).
- 8 При отображении “IPX Get Method” нажмите кнопку **Ввод** (*).
- 9 Нажимайте кнопку прокрутки (◀ или ▶) до отображения “DHCP”, а затем нажмите кнопку **Ввод** (*).
- 10 Для назначения адреса с сервера BOOTP нажмите кнопку **Ввод** (*), когда на дисплее отображается “BOOTP”.
- 11 Нажмите кнопку **Готов/Подолжить**, чтобы вернуться (⏩) в режим готовности.

Конфигурация типов пакетов IPX

В сетях, использующих протокол IPX/SPX (например, Novell NetWare), формат сетевых пакетов должен быть указан в принтере. В большинстве случаев можно оставить значение по умолчанию “AUTO”. Однако формат типа пакета следует установить вручную.

- **AUTO** (по умолчанию): Автоматически опознает и ограничивает тип пакета первым определенным.
- **EN_8023**: Ограничивает тип пакета пакетами IPX по IEEE 802. Все прочие будут подсчитаны и отброшены.
- **EN_II**: Ограничивает тип пакетами IPX по Ethernet. Все прочие будут подсчитаны и отброшены.
- **EN_8022**: Ограничивает тип пакетами IPX по IEEE 802 с с пакетами IEEE 802.3. Все прочие будут подсчитаны и отброшены.
- **EN_SNAP**: Ограничивает тип пакетами IPX по SNAP с пакетами IEEE 802.3. Все прочие будут подсчитаны и отброшены.

Обратите внимание, что протокол IPX/SPX должен быть включен в меню **Netware** до начала конфигурации типа пакетов. См. “Установка сетевых протоколов” на стр. E.7.

Для изменения типа пакета выполните следующие шаги.

- 1** В режиме готовности нажимайте кнопку **Меню** (☰) до отображения “Network” в нижней строке дисплея. Нажмите кнопку **Ввод** (✱) для доступа к меню.
- 2** Нажмите кнопку **Ввод** (✱), когда в нижней строке отображается “Config Network”.
- 3** Нажмите кнопку прокрутки (◀ или ▶) до отображения “Yes” в нижней строке. Нажмите кнопку **Ввод** (✱).
- 4** Нажмите кнопку **Предыдущий** (↶).
- 5** Нажимайте кнопку прокрутки (◀ или ▶) до отображения “Netware” в нижней строке. Нажмите кнопку **Ввод** (✱).
- 6** При отображении “On” нажмите кнопку **Ввод** (✱).
- 7** Нажмите кнопку **Предыдущий** (↶), а затем используйте кнопку прокрутки (▶).
- 8** При отображении “Config Netware” нажмите кнопку **Ввод** (✱).
- 9** Нажмите кнопку прокрутки (◀ или ▶) до отображения “Yes” в нижней строке. Нажмите кнопку **Ввод** (✱).
- 10** Нажмите кнопку **Предыдущий** (↶), а затем используйте кнопку прокрутки (▶).
- 11** При отображении “IPX Frame Type” нажмите кнопку **Ввод** (✱).
- 12** Нажимайте кнопки прокрутки (▶) до отображения нужного типа кадра, а затем нажмите кнопку **Ввод** (✱).
- 13** Нажмите кнопку **Готов/Подолжить**, чтобы вернуться (⋮) в режим готовности.

Восстановление сетевой конфигурации

Вы можете вернуть сетевую конфигурацию к параметрам по умолчанию.

- 1** В режиме готовности нажимайте кнопку **Меню** (☰) до отображения “Network” в нижней строке дисплея.
- 2** Нажмите кнопку **Ввод** (⌘) для доступа к меню.
- 3** Нажимайте кнопку прокрутки (◀ или ▶) до отображения “Default Set” в нижней строке.
- 4** Нажмите кнопку **Ввод** (⌘) для подтверждения выбора.

Настрой ка беспроводной сети

- Настрой те сетевое окруж ение беспроводной сети
- В системе можно без труда настроить сетевое окруж ение при ощи программы SetIP. См. Руководство пользоателя бесп роводной сети.
- Нажмите на кнопку Yes в разделе Config Network м еню NETWORK и выберите пункт Config 802.11b. В меню Config 802.11b выберите Yes и укажите значения следующих параметров:
 - **SSID:** Если выбрать парам етра ListSelection сетевая карта принтера будет выполнят поиск беспроводных сетей в пределах зоны и заносит реэультаты в список Выберите из списка одно значение. Значения Custom, можно будет установить необходимы е парам етры сети самостоятельно и ввести имя пользовательской настрой ки (Custom) не более чем из32 символов В SSID учитывается регистр Будьте внимател ьны при его изм енении. При помощи кнопок прокрутки найдите необходимый символ и нажмите на клавиш у **Ввод** (⌘) Когда курсор сместится на следующее поле ввода, введите остальные буквы так же, как и первую. Завершив ввод имени, нажмите еще раз на клавишу **Ввод** (⌘), чтобы сохранить его. Номер ключа шифрования вводится так же, как и буквы.
 - **Operation Mode:** Ad-hoc (К случаю), Infrastructure(Инфраструктура)или Auto (Автоматический). Ad-hoc режим позволяет устройствам в беспроводной сети передавать сигналы напрямую друг другу. Для сервера печати этот режим является режимом по умолчанию.

Если сеть использует Точку доступа, то вы должны установить Infrastructure(Инфраструктура)режим работы.

Инфраструктурный режим позволяет компьютерам, подключенным в беспроводную и кабельную сеть, отправлять документы на принтер через Точку доступа.

Если вы выбрали Auto (Автоматический) режим, сервер печати каждый раз при загрузке будет автоматически определять режим работы по кабельному соединению. Если сервер печати обнаружит кабельное соединение, он переключится в Специальный режим работы, а если не обнаружит его, то переключится в Инфраструктурный режим.

- **Channel** (Канал): Данная функция доступна только для работы в Специальном режиме. Если серверу печати не удастся соединиться с сетью, то он задаст широкополосный канал. В большинстве случаев вам не надо изменять данную установку. Сервер печати просканирует все имеющиеся каналы для указанной сети и адаптирует свой канал к тому каналу, который обнаружит. Установка по умолчанию - 10.
- **Authentication** (Проверка подлинности WEP): Открытая система или Разделяемый ключ. Сервер печати Samsung не сконфигурирован для аутентификации сети (Open System - Открытая система). В случае необходимости, на сервере печати можно сконфигурировать соответствующий метод аутентификации.
- **Encryption** (Шифрование): Вез шифрования данных, 64 bits (64 бита) или 128 bits (128 битов). Настройка по умолчанию Вез шифрования данных. Если вы в своей сети используете стандарт кодирования WEP, вам необходимо сконфигурировать шифры кодирования. Вы можете сконфигурировать до 4 шифров. Активный шифр должен соответствовать значению и положению активного шифра (например, Шифру 1), сконфигурированному на других устройствах беспроводной сети.
- **Using Key**: Выберите ключ, который будет использоваться при работе в сети.
- **Key Type**: Выберите тип ключа для работы в сети.
- **Key 1, Key 2, Key 3, Key 4**: Введите номер ключа для Encryption. Вы можете выбрать.

	Hexadecimal	Alphanumeric
64-bit WEP	10 digits	5 characters
128-bit WEP	26 digits	13 characters

Для заметок





Установка дополнительных компонентов принтера

Ваш полнофункциональный лазерный принтер оптимизирован для выполнения большинства задач печати. Однако сознавая, что требования пользователей могут различаться, компания Samsung предоставляет несколько дополнительных компонентов, улучшающих возможности принтера.

В главу входят следующие разделы:

- **Предосторожности при установке дополнительных компонентов принтера**
- **Установка DIMM памяти**
- **Установка платы сетевого или последовательного интерфейса**
- **Установка дополнительного лотка для бумаги**

Предосторожности при установке дополнительных компонентов принтера

ОТСОЕДИНИТЕ СЕТЕВОЙ ШНУР:

Ни в коем случае не снимайте плату управления принтером, когда принтер подключен к сети электропитания.

Во избежание поражения электротоком всегда отсоединяйте сетевой шнур при установке или удалении ЛЮБОГО внутреннего или внешнего дополнительного компонента принтера.

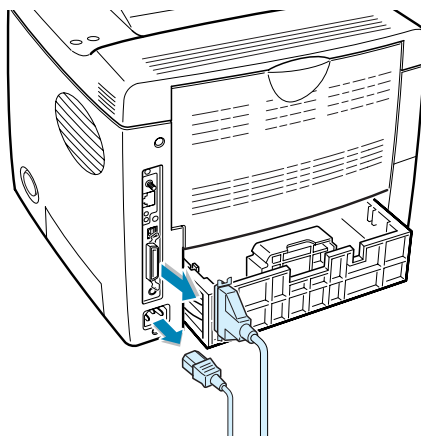
РАЗРЯДИТЕ СТАТИЧЕСКОЕ ЭЛЕКТРИЧЕСТВО:

Плата управления и внутренние дополнительные компоненты принтера (DIMM памяти DIMM, платы сетевого и последовательного интерфейсов) чувствительны к воздействию статического электричества. До установки или удаления внутренних дополнительных компонентов разрядите статическое электричество вашего тела, прикоснувшись к чему-либо металлическому (например, к металлической задней пластине на любом устройстве, подключенном к заземленной сетевой розетке). Если после этого прошло некоторое время, разрядите статическое электричество еще раз.

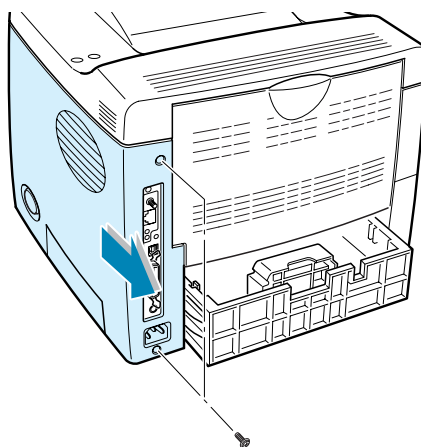
Установка DIMM памяти

Дополнительные параметры памяти принтера предоставлены на DIMM (модуль памяти с двухрядным расположением выводов). Эта процедура применима к обоим компонентам.

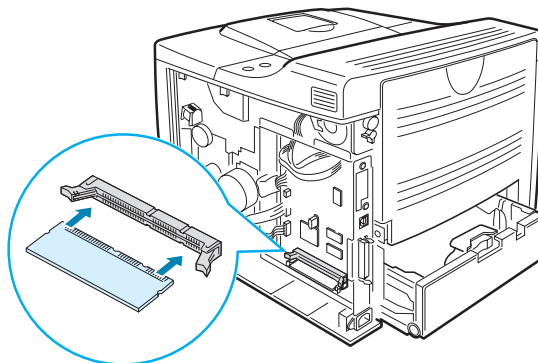
- 1 Выключите принтер и отсоедините от него все кабели.



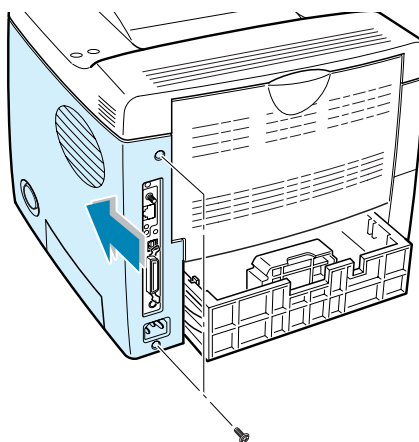
- 2 Удалите два винта на задней панели принтера и снимите крышку платы управления.



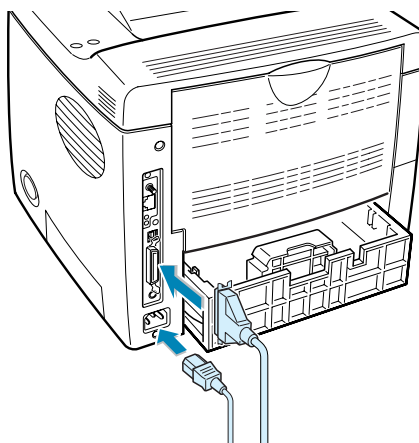
- 3** Держите модуль памяти DIMM так, чтобы прорез и точка соединения были совмещены с разъемом, как это показано, и полностью вставьте модуль в нижний разъем, обозначенный “RAM DIMM”, под углом 90 градусов.



- 4** Установите крышку платы управления и затяните два винта.



- 5** Подсоедините сетевой шнур и кабель и включите принтер.

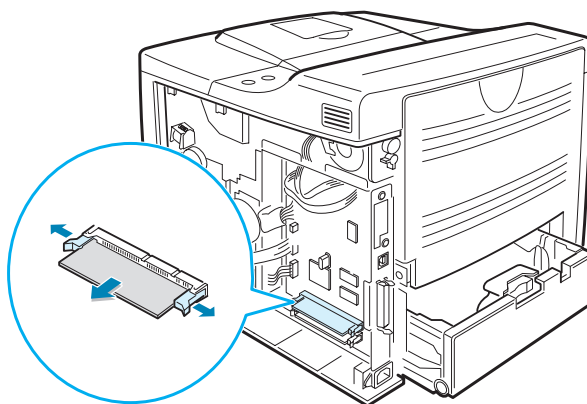




Примечание: Об установке и использовании драйвера PostScript и в системе Macintosh см. Приложение А, “Использование принтера с компьютером Macintosh” О PS-печати в системе Windows см. Приложение В, “Использование драйвера PostScript для Windows”.

Удаление модуля DIMM

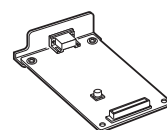
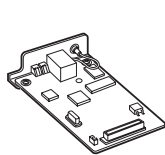
- 1 Для доступа к плате управления выполните шаги 1 и 2 на стр. F.3.
- 2 Отогните зажимы с обеих сторон разъемов от модулей DIMM.



- 3 Положите модуль DIMM в его оригинальную упаковку или заверните в бумагу и храните в коробке.
- 4 Выполните действия, начиная с шага 4, на стр. F.4.

Установка платы сетевого или последовательного интерфейса

Проверьте наличие всех частей в пакете дополнительной интерфейсной платы.

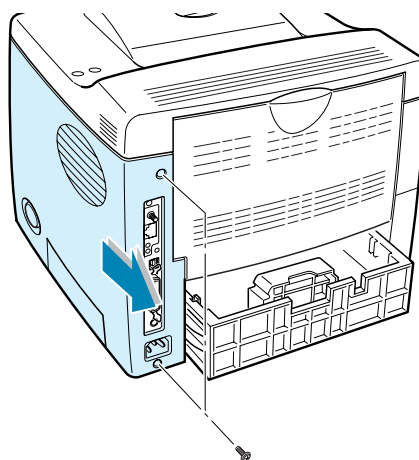


▲ Плата сетевого интерфейса,
компакт-диск SyncThru и
Руководство пользователя

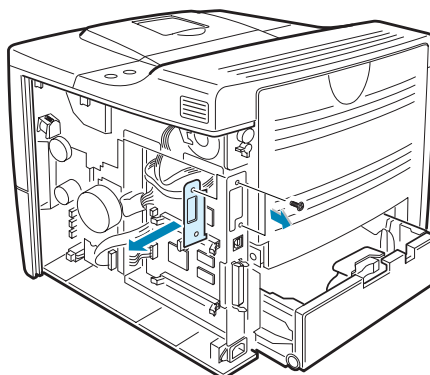
▲ Плата сетевого интерфейса

Ознакомьтесь с мерами предосторожности на стр. F.2, а затем выполните эту процедуру для установки платы сетевого или последовательного интерфейса в принтер.

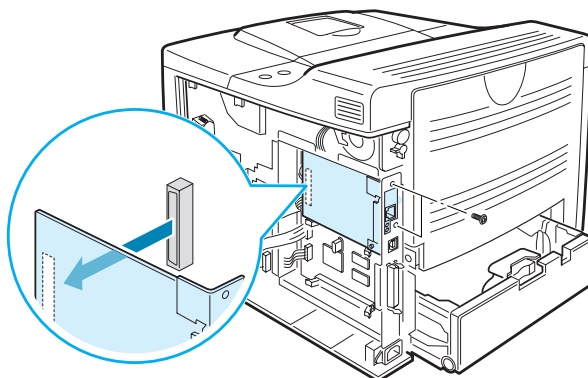
- 1** Распакуйте плату сетевого или последовательного интерфейса. Убедитесь в наличии и исправности всех частей.
- 2** Выключите принтер и отсоедините от него все кабели.
- 3** Удалите два винта на задней панели принтера и снимите крышку платы управления.



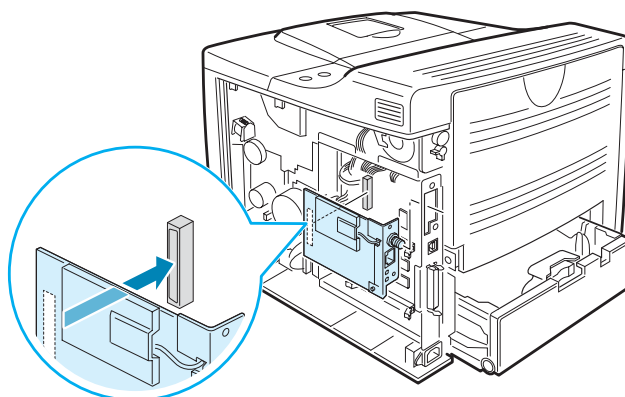
- 4** Удалите два винта и держатель с платы управления. Старый держатель можно выбросить.



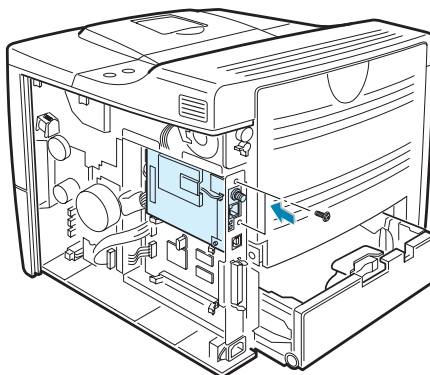
Если вы заменяете ранее установленную плату сетевого интерфейса на новую плату или на плату последовательного интерфейса, удалите два винта и старую плату.



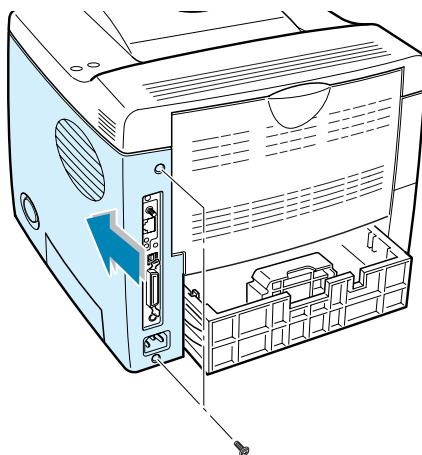
- 5** Совместите соединитель платы сетевого или последовательного интерфейса с разъемом на плате управления. С усилием вставляйте плату в разъем, чтобы она полностью вошла на место.



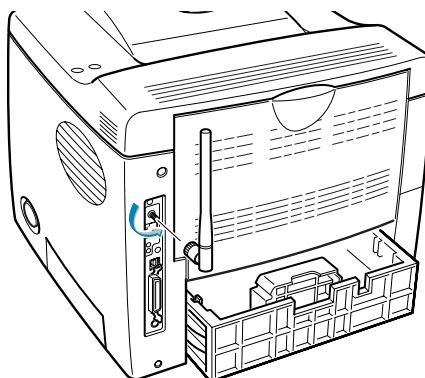
6 Затяните два винта, удаленные на шаге 4.



7 Установите крышку платы управления и затяните два винта.



8 Если вы приобрели плату сетевого интерфейса, поддерживающую интерфейс беспроводной ЛВС, вставьте антенну, вращая ее против часовой стрелки, как показано.



- 9 Подсоедините сетевой или последовательный кабель, подсоедините сетевой шнур и включите принтер.

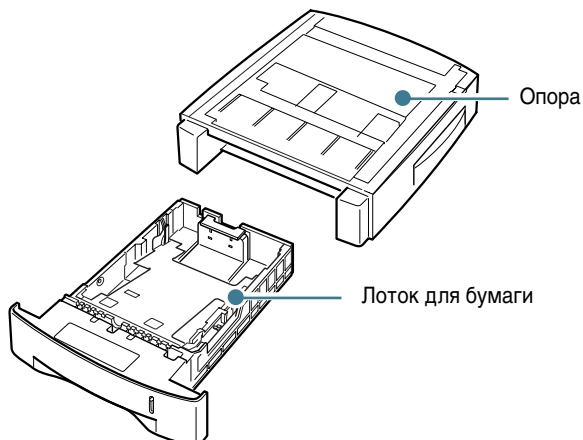


Примечания:

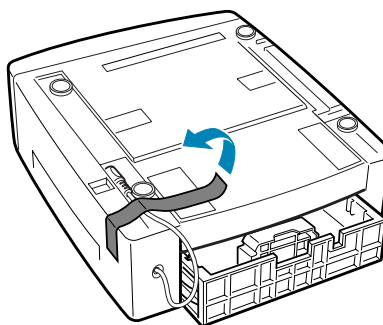
- Подробнее о конфигурации и использовании принтера в сетевом окружении см. в “Руководство пользователя”, поставляемом с платой сетевого интерфейса. Вы можете также сконфигурировать сетевые параметры на панели управления; см. стр. E.6.
 - Поскольку платы сетевого и последовательного интерфейса вставляются в один и тот же разъем на плате управления, вы не можете установить обе платы одновременно.
-

Установка дополнительного лотка для бумаги

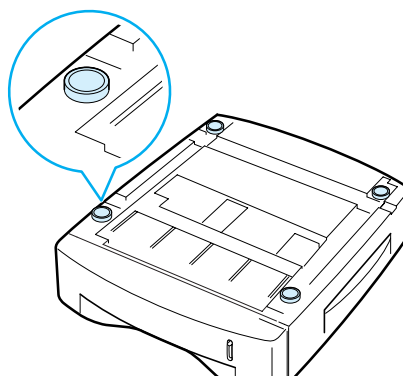
Вы можете увеличить емкость бумаги, загружаемой в принтер, установив дополнительный Лоток 2. Дополнительный лоток для бумаги состоит из двух компонентов - опоры и собственно лотка.



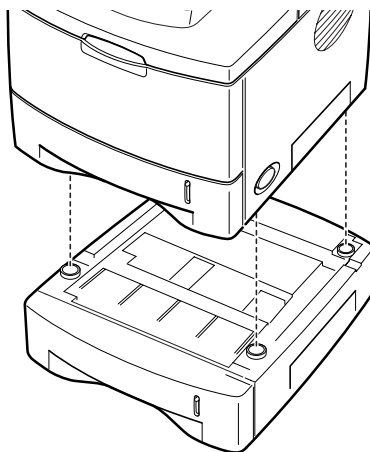
- 1 Выключите принтер и отсоедините от него все кабели.
- 2 С дна опоры удалите ленту, крепящую интерфейсный кабель.



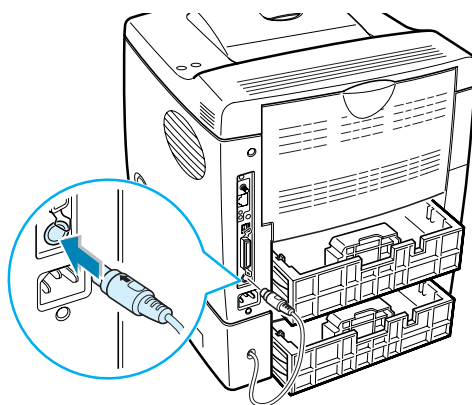
- 3 Соблюдайте положение язычков опоры.



- 4 Совместите принтер с опорой и опустите его на язычки.



- 5 Вставьте кабель в разъем на задней стенке принтера.



- 6 Загрузите бумагу в Лоток 2. Подробнее о загрузке бумаги в лоток см. стр. 2.6.

- 7 Подсоедините сетевой шнур и кабели, а затем включите принтер.



Примечание: При печати документа сконфигурируйте драйвер принтера из приложения. О доступе к драйверу принтера см. стр. 5.2.



Осторожно: При печати из дополнительного Лотка 2 не удаляйте из принтера Лоток 1. Может произойти замятие бумаги. Печатайте из дополнительного Лотка 2 с установленным Лотком 1.

Для заметок



F.12 Установка дополнительных компонентов принтера



Характеристики

В главу входят следующие разделы:

- **Характеристики принтера**
- **Характеристики бумаги**

Характеристики принтера

Пункт	Характеристики и описание
Скорость печати ^а	до 24 стр/мин (A4), до 25 стр/мин (Letter)
Разрешение	Разрешение 1200 x 1200 точек на дюйм
Время до печати первой страницы	12 секунд
Время прогрева	Менее 50 секунд
Электрические характеристики	100 ~ 127 В переменного тока (США, Канада) / 220 ~ 240 В переменного тока (другие страны), от 50 до 60 Гц
Потребляемая мощность	В среднем 450 Вт во время работы Менее 20 Вт в режиме энергосбережения
Акустический шум ^б	В режиме ожидания: Менее 35 дБ Во время работы: Менее 53 дБ
Тонер	Один картридж
Срок службы тонер-картриджа ^с	10000 страниц A4/Letter с заполнением 5 % (Поставляется вместе с картриджем Starter на 5000 страниц)
Нагрузка	Ежемесячно: 100 000 страниц
Вес	Брутто: 17,1 кг / нетто: 13,7 кг
Масса упаковки	Бумага: 2,5 кг, пластмасса: 0,6 кг
Внешние размеры (Ш x Г x В)	386 (Ш) x 446 (Г) x 326 (В) мм 15.2 x 17.6 x 12.8 (без дополнительных компонентов)
Условия окружающей среды	Температура: 10 ~ 32 °C Влажность: 20 ~ 80 % отн. влажн.
Emulation	SPL, PCL 6, PostScript 3, IBM ProPrinter, EPSON
Оперативная память (ОЗУ)	Стандартно 32 МБ Расширяется до 160 МБ: 100 штырей, SDRAM, 3.3 В; 16 МБ, 32 МБ, 64 МБ или 128 МБ
Шрифты	1 растровый, 45 масштабируемых, 136 PS-шрифтов (дополнительно для ML-2550)
Переключение интерфейса	Автоматически (параллельный, USB, сетевой)
Интерфейс	<ul style="list-style-type: none"> • IEEE 1284 параллельный • USB 1.1 (совместимый с USB 2.0) • Ethernet 10/100 Base TX (дополнительно для ML-2550) - 802.11b Wireless LAN (дополнительно для ML-2550, ML-2551N) • Последовательный интерфейс (Опция)

a. Скорость печати зависит от операционной системы, скорости вычислений, прикладных программ, способа подключения, типа и размера бумаги, сложности работы.

b. Уровень шума (ISO7779)

c. Может зависеть от операционной среды, интервала печати, типа и размера бумаги, режима печати.

Характеристики бумаги

Обзор

Принтер может работать с такими материалами для печати, как нарезная бумага (включая бумагу, изготовленную на 100 % из переработанного волокна), конверты, наклейки, прозрачная пленка, а также бумага специальных размеров. Плотность, состав, волокно и содержание влаги являются важными факторами, определяющими производительность принтера и качество вывода. Использование бумаги, не соответствующей рекомендациям, в этом руководстве, может вызвать следующие неполадки:

- низкое качество печати;
- частые замятия бумаги;
- преждевременный износ принтера.



Примечания:

- Некоторые виды бумаги могут отвечать рекомендациям в этом руководстве, но все же не давать удовлетворительных результатов. Это может явиться следствием неправильного обращения, недопустимой температуры и влажности или других факторов, не контролируемых компанией Samsung.
- Перед покупкой больших партий бумаги убедитесь, что бумага соответствует рекомендациям в этом “Руководстве пользователя”.



Осторожно: Использование бумаги, не соответствующей рекомендациям, может вызвать неполадки, требующие ремонта. Подобный ремонт не обеспечивается гарантий Samsung или соглашениями на обслуживание.

Поддерживаемые типы бумаги

Лоток1/ Лоток2	Размеры ^a	Плотность	Емкость ^b
Letter	216 X 279 мм	от 60 ~ 105 г/м ² высокосортная (16 - 28 фунтов)	500 листов 80 г/м ² высокосортная бумага
A4	210 X 297 мм		
Executive	184 X 267 мм		
Legal	216 X 356 мм		
B5 (JIS)	182 X 257 мм		
Folio	216 X 330 мм		
A5	148 x 210 мм		

Многоцелевой лоток	Размеры ^a	Плотность	Емкость ^b
Минимальный размер (специальный)	76 X 127 мм	от 60 ~ 163 г/м ² высокосортная	100 листов 80 г/м ² высокосортная бумага
Максимальный размер (специальный)	216 X 356 мм		
Прозрачная пленка	Ниже указаны минимальные и максимальные размеры.	Толщина: 0,10 X 0,14 мм	50 типичных
Наклейки ^c		Толщина: 0,10 X 0,14 мм	25 типичных
Конверты		до 90 г/м ² высокосортная	до 10

a. Принтер может работать с самыми различными материалами для печати. См.

“Печать на картоне или на материалах специальных размеров” на стр. 4.22.

b. Емкость может различаться в зависимости от плотности и толщины материала и условий окружающей среды.

c. Гладкость: от 100 до 250 (Шеффилд)



Примечание: При печати на материалах длиной менее 127 мм могут возникать замятия. Для достижения высокой производительности правильно храните бумагу и правильно с ней обращайтесь. См. “Условия хранения принтера и бумаги” на стр. G.7.

Рекомендации по использованию бумаги

Для получения высоких результатов используйте обычную бумагу 75 г/м². Бумага должна быть высокого качества и не иметь разрывов, разрывов, пятен, свободных частиц, пыли, складок, размывов и скрученных или согнутых краев.

Тип бумаги (например, высокосортная или переработанная), указан на этикетку на упаковке.

Следующие неполадки может вызвать ухудшение качества печати, замятия или даже повреждение принтера.

Симптом	Проблема с бумагой	Решение
Низкое качество печати или плохое прилипание тонера, неполадки при подаче	Слишком влажная, грубая, гладкая или тисненая бумага, дефектная партия бумаги	Попробуйте печатать на другой бумаге, 100 ~ 250 Шеффилду, с влажностью 4 ~ 5 %.
Исчезновение точек раstra на светлых участках, замятия, скручивание	Неправильное хранение	Храните бумагу плоско, во влагонепроницаемой упаковке.
Высокое затемнение фона серым/износи принтера	Слишком плотная	Используйте бумагу меньшей плотности, откройте задний выводной лоток.
Сильное скручивание при подаче	Слишком влажная бумага с неверным направлением зерен или коротковолокнистая	<ul style="list-style-type: none">• Откройте задний выводной лоток.• Используйте длинноволокнистую бумагу.
Замятия, поломка принтера	Вырезы или перфорация	Не используйте бумагу с вырезами и перфорацией.
Неполадки при подаче	Зубчатые края	Используйте качественную бумагу.



Примечания:

- Не используйте фирменные бланки с низкотемпературными чернилами (бумагу, применяемую в термографической печати).
- Не применяйте объемные или тисненные печатные бланки.
- Для закрепления тонера в принтере используется высокая температура и давление. Убедитесь, что листы цветной бумаги и печатные формы напечатаны чернилами, совместимыми с температурой закрепления (200 °С в течение 0,1 секунды).

Характеристики бумаги

Категория	Характеристики
Кислотность	5,5 ~ 8,0 рН
Толщина листа	0,094 ~ 0,18 мм
Скручивание в стопке	Плоскость в пределах 5 мм
Обрез краев	Обрез острыми лезвиями без видимого размочаливания.
Совместимость закрепления	Не должна вулканизироваться, плавиться, смещаться или выделять вредных веществ при нагреве до 200 °С в течение 0,1 секунды.
Волокно	Длинноволокнистая
Содержание влаги	4 % ~ 6 % от веса
Гладкость	100 ~ 250 Шеффилд

Емкость выводных лотков

Выводной лоток	Емкость
Верхний лоток для вывода лицевой стороной вниз	250 листов 80 г/м ² высокосортная бумага
Задний лоток для вывода лицевой стороной вверх	100 листов 80 г/м ² документная бумага

Условия хранения принтера и бумаги

Условия хранения бумаги оказывают влияние на подачу.

В идеале бумагу нужно хранить при комнатной температуре или близкой к ней, в комнате не должно быть слишком сухо или влажно. Бумага гигроскопична: она быстро впитывает и испаряет влагу.

Высокая температура и влажность портят бумагу. Высокая температура вызывает испарение влаги, а холод приводит к конденсации влаги на листах. Обогреватели и кондиционеры уменьшают влажность в помещении. Когда бумага распечатана, она теряет влагу, и на ней образуются трещины и пятна. Влажный климат или водоохладители повышают влажность в помещении. Распечатанная бумага впитывает лишнюю влагу, что вызывает блеклую печать и выпадение точек растра. При потере влаги и ее впитывании бумага может деформироваться и заминаться.

Не следует приобретать больше бумаги, чем ее будет нужно на короткое время (около 3 месяцев). На бумага, которая хранится долго, могут действовать высокая температура и влажность, что вызывает ее повреждение. Во избежание повреждения больших партий бумаги следует тщательно планировать ее приобретение.

Неоткрытая бумага в запечатанных стопках может храниться несколько месяцев до начала использования. Открытые упаковки бумаги легче портятся при хранении, особенно без водоотталкивающей оболочки.

Для достижения оптимальной производительности принтера условия хранения бумаги следует тщательно соблюдать. Бумага должна храниться при температуре от 20° до 24°C при относительной влажности от 45 % до 55 %. При оценке условий хранения бумаги следует учитывать следующие рекомендации:

- Бумага должна в условиях храниться при комнатной температуре или близкой к ней.
- Воздух не должен быть слишком сухим или слишком влажным.
- Лучше всего хранить открытую стопку бумаги, плотно обернув ее влагонепроницаемым покрытием. Если принтер хранится или эксплуатируется в экстремальных условиях, распакуйте столько бумаги, сколько ее потребуется на один день.

Конверты

Конструкции конвертов следует придавать особое значение. Линии складывания конвертов различаны (не только у разных изготовителей, ни в одной коробке). Успешная печать на конвертах зависит от их качества. Выбирая конверты, учитывайте следующее:

- Плотность: плотность конвертов не должна превышать 90 г/м², в противном случае возможно замятие бумаги.
- Конструкция: должны лежать храниться, с перегибом менее 6 мм, в них не должно быть воздуха.
- Условие: конверты не должны иметь складок, разрезов или других повреждений.
- Температура: используйте конверты, способные выдержать высокую температуру и давление в принтере.
- Размер: Используйте только конверты следующих размеров.

	Минимальный	Максимальный
Многоцелевой лоток	76 X 127 мм	216 X 356 мм

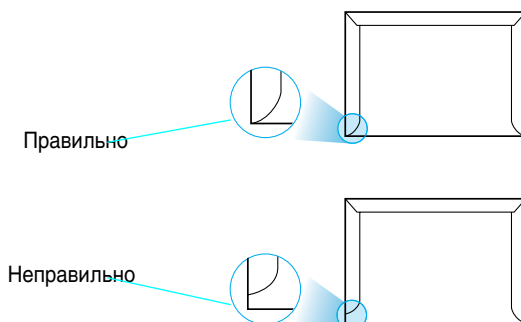


Примечания:

- Печатайте на конвертах только из многоцелевого лотка.
- При использовании материалов для печати длиной менее 127 мм могут возникать замятия бумаги. Причиной этого могут быть неправильные условия хранения бумаги. Для достижения высокой производительности правильно храните бумагу и правильно обращайтесь с ней. См. “Условия хранения принтера и бумаги” на стр. G.7.

Конверты с двойными боковыми швами

При конструкции с двойными швами вертикальные швы расположены на обоих концах конверта, а диагональных швов нет. На конвертах с такой конструкцией чаще образуются складки. Убедитесь, что шов доходит до самого угла конверта, как это показано ниже.



Конверты с клеящими полосами или клапанами

В конвертах с отрывной клеящей полосой или с несколькими клапанами, перекрывающими шов, должны использоваться клеящие материалы, способные выдержать высокую температуру и давление в принтере. Дополнительные клапаны и полосы могут вызывать складки, морщины, замятия и даже привести к повреждению нагревателя.

Поля конвертов

Ниже даются типичные поля для адреса для коммерческих конвертов #10 или DL.

Тип адреса	Минимальные	Максимальный
Обратный адрес	15 мм	51 мм
Адрес доставки	51 мм	89 мм



Примечания:

- Для получения наилучшего качества печати располагайте поля не ближе чем 15 мм от краев конверта.
- Избегайте печатать поверх схождения швов конвертов сходятся.

Хранение конвертов

Правильное хранение конвертов помогает добиться высокого качества печати. Конверты должны храниться плоско. Если в конверт попал воздух, образовав воздушный пузырь, при печати конверт может смяться. См. «Печать на конвертах» на стр. 4.14.

Наклейки



Напоминания о соблюдении осторожности:

- Во избежание повреждения принтера используйте только наклейки, рекомендованные для лазерных принтеров.
- Во избежание серьезных замятий для печати на наклейках всегда используйте многоцелевой лоток и задний выводной лоток.
- Ни в коем случае не печатайте на одном и том же листе наклеек несколько раз и никогда не печатайте на части листа наклеек.

Выбирая наклейки, учитывайте качество каждого компонента.

- Клеящий материал: клеящий материал должен выдерживать температуру закрепления 200 °С.
- Расположение: Используйте только наклейки между которыми не видно листа подложки. Наклейки могут отстать от листов с просветами между наклейками, что вызывает серьезные замятия.
- Перегиб: До печати наклейки должны лежать плоско с перегибом не более 13 мм в любом направлении.
- Условие: Не используйте наклейки со складками, пузырями или другими признаками отделения от подложки.

См. “Печать на наклейках” на стр. 4.17.

Прозрачная пленка

Прозрачная пленка, используемая для печати, должна выдерживать температуру закрепления принтера 200 °С.



Осторожно: Во избежание повреждения принтера печатайте только на прозрачной пленке, рекомендованной для использования в лазерных принтерах.

См. “Печать на прозрачной пленке” на стр. 4.19.



Указатель

А

антенна, подсоединение 2.12

Б

бумага

выбор 4.2

загрузка 2.6

размеры и емкость 4.3

бумаги

характеристики G.3

В

верхний выводной лоток, использование 4.5

включение, принтера 2.13

водяные знаки, использование 5.18

выводной лоток, выбор 4.5

Д

двусторонняя печать 5.11

демонстрационная страница, печать 2.14

дополнительные компоненты, установка

DIMM PS F.3

DIMM памяти F.3

лоток для бумаги F.10

плата последовательного
интерфейса F.6

плата сетевого интерфейса F.6

дополнительный лоток, установка F.10

драйвер PostScript

доступ, в Windows B.4

ошибки 7.24

установка, в Windows B.2

драйвер USB, установка

в Windows 98/Me 2.20

З

загрузка, бумаги

в Лоток 1/дополнительный Лоток 2
2.6

в многоцелевой лоток 4.8

использование ручной подачи 4.12

задний выводной лоток, использование 4.6

замятие бумаги

в области выхода бумаги 7.12

в области дуплекса 7.13

в области подачи бумаги

Лоток 1 7.7

Многоцелевой лоток 7.9

дополнительный Лоток 2 7.8

около тонер-картриджа 7.10

советы по предотвращению 7.14

И

индикатор уровня бумаги 4.7

использование, справки 5.6

источник бумаги, установка 5.8

К

кабель Ethernet, печать 2.12

кабель USB, подсоединение 2.11

картон, печать 4.22

компоненты 1.5

конверты, печать 4.14

Л

лист очистки, печать 6.9

лоток для вывода лицевой стороной
вверх 4.6

лоток для вывода лицевой стороной вниз
4.5

М

материалы специальных размеров,
печать 4.22

многоцелевой лоток, использование 4.8

Н

наклейки, печать 4.17

наложения, использование 5.21

настройка Избранное, использование 5.6

неполадки качества печати 7.15

неполадки печати 7.3

неполадки, связанные с качеством

печати, устранение 7.15

неполадки, связанные с качеством,
устранение 7.15

О

ориентация, выбор 5.3
отмена, задания печати 5.5

П

панель управления 3.2
 дисплей 3.2
 кнопки 3.3
 меню 3.5
параллельный кабель, подключение 2.10
печатные бланки, печать 4.21
печать
 брошюр 5.17
 водяных знаков 5.18
 двусторонняя 5.11
 демонстрационной страницы 2.14
 из Macintosh A.6
 из ОС Windows 5.2
 нескольких страниц на одном листе 5.13
 плакатов 5.16
 с использованием наложений 5.21
 страницы конфигурации 6.2
 уменьшенного/увеличенного документа 5.14
 умещение на выбранной бумаге 5.15
печать брошюр 5.17
печать нескольких страниц 5.13
печать плакатов 5.16
плата последовательного интерфейса, установка F.6
плата сетевого интерфейса, установка F.6
подсоединение
 Ethernet 2.12
 USB 2.11
 параллельного 2.10
 сетевого шнура 2.13
 сетевой антенны 2.12
порядок печати, установка 5.28
проблемы, решение
 DOS 7.27
 Linux 7.25
 Macintosh 7.23
 в Windows 7.22
 замятия бумаги 7.7
 качество печати 7.15
 контрольный список 7.2
 общие 7.3

ошибки PS 7.24
сообщения об ошибках 7.20
программное обеспечение принтера
 переустановка
 , Windows 2.19
 удаление
 , Linux C.7
 , Windows 2.19
установка
 , Linux C.2
 , Macintosh A.2
 , Windows 2.17
прозрачная пленка, печать 4.19

Р

размер бумаги, установка 5.7
разрешение печати, установка 5.25
распаковка 2.2
режим изображения 5.26
режим экономии тонера, использование 5.9
ручная подача, использование 4.12

С

свойства бумаги, установка 5.7
свойства графики, установка 5.25
сетевая антенна, подключение 2.12
сетевая печать
 кабель/антенна, подключение 2.12
 локально разделяемый принтер,
 установка E.3
 параметры, конфигурация E.6
 плата, установка F.6
 принтер, подсоединенный к сети,
 установка E.5
сообщения об ошибках 7.20
страница конфигурации, печать 6.2

Т

тип бумаги, установка 5.8
тонер-картридж
 замена 6.6
 обслуживание 6.3
 перераспределение 6.4
установка 2.4
требования к системе
 для Linux C.2
 для Macintosh A.2
 для Windows 2.17

У

удаление

Linux C.7

Дистанционной панели управления
D.3

в Windows 2.19

установка

Дистанционной панели управления
D.2

дополнительных компонентов
принтера F.1

драйвера SPL для Linux C.2

драйвера SPL для Windows 2.17

драйвера принтера для Macintosh A.2

тонер-картриджа 2.4

Z

Дистанционная панель управления

вкладки D.5

запуск D.4, D.5

удаление D.3

установка D.2

Лоток 1, использование 2.6

Ф

функции

драйвера принтера 2.16

принтера 1.2

Х

характеристика

бумаги G.3

принтера G.2

Я

язык дисплея, изменение

панель управления 2.14

D

DIMM памяти, установка F.3

L

Linux

драйвер, установка C.2

общие неполадки 7.25

свойства LLPR C.10

утилита конфигурации C.8

M

Macintosh

драйвер, установка A.2

общие неполадки 7.23

требования к системе A.2



SAMSUNG



Home

Посетите нашу страницу:
www.samsungprinter.com

Изд.6.00