

Samsung ML-3470 Series

Черно-белый лазерный принтер



Руководство пользователя

SAMSUNG

© 2007 Samsung Electronics Co., Ltd. Все права защищены.

Данное руководство пользователя предназначено только для ознакомления. Любая информация, содержащаяся в руководстве, может быть изменена без предупреждения. Компания Samsung Electronics не несет ответственности за какие бы то ни было изменения, прямые или косвенные, вызванные использованием данного руководства пользователя или связанные с ним.

- ML-3470D и ML-3471ND являются названиями моделей принтеров Samsung Electronics Co., Ltd.
- Samsung и эмблема Samsung являются торговыми марками компании Samsung Electronics Co., Ltd.
- IBM и IBM PC являются торговыми марками корпорации International Business Machines.
- PCL и PCL 6 являются торговыми марками компании Hewlett-Packard.
- Microsoft, Windows, Windows Vista, Windows 7 и Windows Server 2008 R2 являются зарегистрированными товарными знаками или товарными знаками корпорации Microsoft.
- PostScript 3 является торговой маркой корпорации Adobe System, Inc.
- UFST® и MicroType™ являются зарегистрированными торговыми марками подразделения Agfa корпорации Bayer Corp.
- TrueType, Laser Writer и Macintosh являются торговыми марками компании Apple Computer, Inc.
- Остальные торговые знаки и названия изделий являются товарными знаками соответствующих компаний или организаций.
- Лицензионное соглашение об использовании открытого кода приведено в файле LICENSE.txt, который находится на компакт-диске, входящем в комплект поставки.

Contact SAMSUNG worldwide

If you have any comments or questions regarding Samsung products, contact the Samsung customer care center.

COUNTRY/ REGION	CUSTOMER CARE CENTER	WEB SITE
ARGENTINE	0800-333-3733	www.samsung.com/ar
AUSTRALIA	1300 362 603	www.samsung.com/au
AUSTRIA	0810-SAMSUNG (7267864, € 0.07/min)	www.samsung.com/at
BELARUS	810-800-500-55-500	www.samsung.ua www.samsung.com/ua_ru
BELGIUM	02 201 2418	www.samsung.com/be (Dutch) www.samsung.com/be_fr (French)
BRAZIL	0800-124-421 4004-0000	www.samsung.com/br
CANADA	1-800-SAMSUNG (726- 7864)	www.samsung.com/ca
CHILE	800-SAMSUNG (726-7864)	www.samsung.com/cl
CHINA	400-810-5858 010-6475 1880	www.samsung.com/cn
COLOMBIA	01-8000112112	www.samsung.com.co
COSTA RICA	0-800-507-7267	www.samsung.com/latin
CZECH REPUBLIC	800-SAMSUNG (800- 726786)	www.samsung.com/cz
	Samsung Zrt., česká organizační složka, Oasis Florenc, Sokolovská394/17, 180 00, Praha 8	
DENMARK	8-SAMSUNG (7267864)	www.samsung.com/dk
ECUADOR	1-800-10-7267	www.samsung.com/latin
EL SALVADOR	800-6225	www.samsung.com/latin
ESTONIA	800-7267	www.samsung.com/ee
KAZAKHSTAN	8-10-800-500-55-500	www.samsung.com/kz_ru
KYRGYZSTAN	00-800-500-55-500	
FINLAND	30-6227 515	www.samsung.com/fi
FRANCE	01 4863 0000	www.samsung.com/fr
GERMANY	01805 - SAMSUNG (726- 7864 € 0,14/min)	www.samsung.de
GUATEMALA	1-800-299-0013	www.samsung.com/latin
HONDURAS	800-7919267	www.samsung.com/latin
HONG KONG	3698-4698	www.samsung.com/hk www.samsung.com/hk_en/
HUNGARY	06-80-SAMSUNG (726- 7864)	www.samsung.com/hu

COUNTRY/ REGION	CUSTOMER CARE CENTER	WEB SITE
INDIA	3030 8282 1800 110011 1800 3000 8282	www.samsung.com/in
INDONESIA	0800-112-8888	www.samsung.com/id
ITALIA	800-SAMSUNG (726-7864)	www.samsung.com/it
JAMAICA	1-800-234-7267	www.samsung.com/latin
JAPAN	0120-327-527	www.samsung.com/jp
LATVIA	8000-7267	www.samsung.com/lv
LITHUANIA	8-800-77777	www.samsung.com/lt
LUXEMBURG	02 261 03 710	www.samsung.com/lu
MALAYSIA	1800-88-9999	www.samsung.com/my
MEXICO	01-800-SAMSUNG (726- 7864)	www.samsung.com/mx
MOLDOVA	00-800-500-55-500	www.samsung.ua www.samsung.com/ua_ru
NETHERLANDS	0900-SAMSUNG (0900- 7267864) (€ 0,10/min)	www.samsung.com/nl
NEW ZEALAND	0800 SAMSUNG (0800 726 786)	www.samsung.com/nz
NICARAGUA	00-1800-5077267	www.samsung.com/latin
NORWAY	3-SAMSUNG (7267864)	www.samsung.com/no
PANAMA	800-7267	www.samsung.com/latin
PHILIPPINES	1800-10-SAMSUNG (726- 7864) 1-800-3-SAMSUNG (726- 7864) 1-800-8-SAMSUNG (726- 7864) 02-5805777	www.samsung.com/ph
POLAND	0 801 1SAMSUNG (172678) 022-607-93-33	www.samsung.com/pl
PORTUGAL	80820-SAMSUNG (726- 7864)	www.samsung.com/pt
PUERTO RICO	1-800-682-3180	www.samsung.com/latin
REP. DOMINICA	1-800-751-2676	www.samsung.com/latin
EIRE	0818 717 100	www.samsung.com/ie
RUSSIA	8-800-555-55-55	www.samsung.ru
SINGAPORE	1800-SAMSUNG (726- 7864)	www.samsung.com/sg

COUNTRY/ REGION	CUSTOMER CARE CENTER	WEB SITE
SLOVAKIA	0800-SAMSUNG (726-7864)	www.samsung.com/sk
SOUTH AFRICA	0860 SAMSUNG (726-7864)	www.samsung.com/za
SPAIN	902-1-SAMSUNG(902 172 678)	www.samsung.com/es
SWEDEN	0771 726 7864 (SAMSUNG)	www.samsung.com/se
SWITZERLAND	0848-SAMSUNG (7267864, CHF 0.08/min)	www.samsung.com/ch
TADJIKISTAN	8-10-800-500-55-500	
TAIWAN	0800-329-999	www.samsung.com/tw
THAILAND	1800-29-3232 02-689-3232	www.samsung.com/th
TRINIDAD & TOBAGO	1-800-SAMSUNG (726-7864)	www.samsung.com/latin
TURKEY	444 77 11	www.samsung.com/tr
U.A.E	800-SAMSUNG (726-7864) 8000-4726	www.samsung.com/ae
U.K	0845 SAMSUNG (726-7864)	www.samsung.com/uk
U.S.A	1-800-SAMSUNG (7267864)	www.samsung.com/us
UKRAINE	8-800-502-0000	www.samsung.ua www.samsung.com/ua_ru
UZBEKISTAN	8-10-800-500-55-500	www.samsung.com/kz_ru
VENEZUELA	0-800-100-5303	www.samsung.com/latin
VIETNAM	1 800 588 889	www.samsung.com/vn

СОДЕРЖАНИЕ

1. Введение	
Возможности принтера	1.1
Обзор принтера	1.2
Описание индикаторов состояния	1.4
Дополнительные сведения	1.4
Выбор места установки	1.5
Настройка высоты	1.5
2. Настройка принтера	
Работа с меню панели управления	2.1
Обзор меню	2.1
Печать тестовой страницы	2.5
Изменение языка сообщений на дисплее	2.5
Работа в режиме экономии тонера	2.5
Изменение настроек шрифтов	2.6
3. Обзор программного обеспечения	
Поставляемое программное обеспечение	3.1
Функции драйвера принтера	3.2
Системные требования	3.2
4. Настройка параметров сети (только модель ML-3471ND)	
Введение	4.1
Поддерживаемые операционные системы	4.1
Настройка параметров TCP/IP	4.2
Использование программы SetIP	4.2
Настройка параметров EtherTalk	4.3
Выбор скорости подключений Ethernet	4.3
Восстановление сетевой конфигурации	4.3
Печать страницы сетевой конфигурации	4.3
5. Загрузка материалов для печати	
Выбор материала для печати	5.1
Загрузка бумаги	5.4
Выбор места размещения отпечатанного материала	5.8
6. Основные операции при печати	
Печать документа	6.1
Отмена задания печати	6.1
7. Заказ расходных материалов и компонентов	
Картриджи с тонером	7.1
Компоненты	7.1
Как сделать покупку	7.1

8. Обслуживание	
Печать страницы сведений о принтере	8.1
Чистка принтера	8.1
Обслуживание картриджа с тонером	8.2
Изнашивающиеся компоненты	8.5
9. Устранение неполадок	
Устранение замятий бумаги	9.1
Действия при возникновении неисправностей	9.6
Значение сообщений на дисплее	9.6
Сообщения, относящиеся к картриджу с тонером	9.8
Устранение основных проблем, возникающих при печати	9.9
Устранение проблем качества печати	9.11
Типичные проблемы при использовании Windows	9.14
Типичные проблемы при использовании PostScript	9.14
Типичные проблемы при работе в операционной системе Linux	9.15
Типичные проблемы при работе с ОС Macintosh	9.15
10. Установка дополнительных компонентов	
Меры безопасности при установке дополнительных компонентов	10.1
Установка модуля памяти DIMM	10.1
Установка беспроводной сетевой карты	10.2
11. Технические характеристики	
Технические характеристики принтера	11.1

Сведения о технике безопасности и нормативная информация

Правила техники безопасности и меры предосторожности

Во избежание возникновения пожара, поражения электрическим током или получения травмы при эксплуатации устройства соблюдайте меры предосторожности.

- 1 Внимательно изучите все инструкции.
- 2 Следуйте общим правилам эксплуатации электрических устройств.
- 3 Обратите внимание на предупреждения и инструкции, содержащиеся в надписях на самом устройстве и в прилагаемой к нему документации.
- 4 Если инструкция по эксплуатации противоречит требованиям безопасности, следуйте правилам безопасности. Возможно, инструкция по эксплуатации была неправильно понята. Если противоречие между инструкциями разрешить не удастся, обратитесь к продавцу устройства или в службу технической поддержки.
- 5 Перед чисткой устройства отсоедините его от сети электропитания. Не пользуйтесь чистящими жидкостями и аэрозолями. Для чистки устройства можно применять только влажную ткань.
- 6 Не размещайте устройство на неустойчивых тележках, подставках или столах. Падение устройства может причинить серьезный ущерб.
- 7 Никогда не размещайте устройство на отопительных устройствах, нагревателях, кондиционерах, вентиляционных каналах или вблизи них.
- 8 Не ставьте никакие предметы на шнур питания. Размещайте устройство таким образом, чтобы нельзя было наступить на кабели устройства.
- 9 Электрическая нагрузка на розетки и шнуры питания не должна превышать допустимую для этих устройств. Иначе может уменьшиться производительность и возникнет угроза пожара и поражения электрическим током.
- 10 Не позволяйте домашним животным грызть шнур электропитания и интерфейсные кабели для подключения к компьютеру.
- 11 Избегайте попадания в устройство посторонних предметов через отверстия в корпусе устройства. Они могут вызвать замыкание электрических цепей под высоким напряжением, что может привести к пожару или поражению электрическим током. Избегайте попадания жидкостей внутрь устройства или на него.
- 12 Не разбирайте устройство во избежание поражения электрическим током. Если требуется ремонт, обратитесь в службу технической поддержки. Эксплуатация устройства с открытыми или снятыми крышками опасна, в том числе из-за угрозы поражения электрическим током. Неправильная сборка устройства может вызвать поражение электрическим током при последующей эксплуатации.

- 13 В перечисленных ниже случаях следует немедленно отсоединить устройство от компьютера и сети электропитания и обратиться за помощью к техническому специалисту.
 - Поврежден шнур питания, разъемы или кабель для подключения к компьютеру.
 - В устройство попала жидкость.
 - Устройство облили водой, или оно попало под дождь.
 - Устройство работает неправильно, хотя инструкции соблюдались точно.
 - Устройство уронили, или на его корпусе видны повреждения.
 - Производительность устройства внезапно значительно изменилась.
- 14 Пользуйтесь только теми органами управления устройством, которые описаны в инструкциях по эксплуатации. Использование других органов управления устройством может привести к его повреждению, устранение которого и восстановление работоспособности устройства потребуют вмешательства технических специалистов.
- 15 Не пользуйтесь устройством во время грозы. Существует риск поражения молнией. По возможности отсоединяйте устройство от сети электропитания во время грозы.
- 16 При печати большого количества копий поверхность выходного лотка может нагреться. Не прикасайтесь к этой поверхности сами и следите, чтобы к ней не прикасались дети.
- 17 Для безопасной работы с устройством используйте шнур питания, поставляемый в комплекте. Если длина шнура превышает 2 м при напряжении питания 110 В используйте шнур сечением 16 AWG* или выше.
- 18 СОХРАНЯЙТЕ ЭТИ ИНСТРУКЦИИ.

Техника безопасности при эксплуатации лазерных устройств

Данное устройство сертифицировано в США и соответствует требованиям параграфа J главы 1 сборника № 21 федеральных норм и правил Министерства здравоохранения и социального обеспечения для лазерных устройств класса I(1). В других странах данный принтер сертифицирован как лазерное устройство класса I, соответствующее требованиям Международной электротехнической комиссии (IEC 825).

Лазерные устройства класса I не считаются опасными. Блок лазера и принтер сконструированы таким образом, что во время нормальной работы или технического обслуживания облучение человека лазерным излучением не превышает уровня, соответствующего классу I.

* AWG: American Wire Gauge

Внимание!

Не используйте и не обслуживайте устройство, если с блока сканирующего лазера снята защитная крышка. Невидимый отраженный луч может повредить глаза. Во избежание возникновения пожара, поражения электрическим током или получения травмы при эксплуатации устройства соблюдайте перечисленные ниже меры предосторожности.



Техника безопасности при наличии озона



Во время нормальной работы данное устройство вырабатывает озон. Количество выделяемого озона не представляет опасности для оператора. Тем не менее, рекомендуется использовать устройство в хорошо проветриваемом помещении.

Дополнительную информацию об озоне можно получить в местном торговом представительстве компании Samsung.

Энергосбережение

Данное устройство использует современную технологию энергосбережения, которая позволяет снизить потребление энергии устройством во время простоя.

Если устройство не получает никаких данных в течение длительного времени, потребление им электроэнергии автоматически уменьшается.

Утилизация



При переработке и утилизации упаковки данного товара соблюдайте нормы охраны окружающей среды.

АЯ46



Минсвязи России



Излучение радиоволн

Регулятивные нормы Федеральной комиссии по средствам связи

Настоящее устройство прошло испытания, показавшие его соответствие ограничениям, относящимся к части 15 правил Федеральной комиссии по средствам связи для цифровых устройств класса В. Эти ограничения введены для того, чтобы в разумных пределах обеспечить защиту от нежелательных и вредных помех в жилых помещениях. Настоящее оборудование генерирует, использует и может излучать радиоволны, и в случае установки и эксплуатации с нарушением инструкций может создавать помехи на линиях радиосвязи. Однако и в случае установки с соблюдением инструкций не гарантируется отсутствие помех. Если данное устройство создает помехи радио- и телевизионному приему, что можно определить путем выключения и включения устройства, попытайтесь устранить помехи одним из следующих способов:

- Переориентируйте или переместите приемную антенну.
- Увеличьте расстояние между данным оборудованием и приемником.
- Подключите оборудование и приемное устройство к разным ветвям сети электропитания
- Проконсультируйтесь с продавцом или радио- телемастером.

Внимание!

Внесение в устройство изменений или модификаций, не одобренных производителем, может повлечь за собой потерю пользователем права на эксплуатацию данного оборудования.

Регулятивные нормы Канады по отношению к эфирным помехам

Данная цифровая аппаратура не превышает ограничения, определенные для класса В, в области излучения радиощумов для цифровых устройств, установленных стандартом «Цифровая аппаратура» (ICES-003) Министерства науки и промышленности Канады.

Cet appareil numérique respecte les limites de bruits radioélectriques applicables aux appareils numériques de Classe B prescrites dans la norme sur le matériel brouilleur: "Appareils Numériques", ICES-003 édictée par l'Industrie et Sciences Canada.

Соединенные Штаты Америки

Федеральная комиссия по средствам связи (Federal Communications Commission, FCC)

Направленное излучение (FCC, часть 15)

В данный принтер может быть встроено маломощное радиоустройство (беспроводное высокочастотное устройство связи), работающее в полосе частот 2,4 ГГц/5 ГГц. Оно предназначено для использования в домашних и офисных помещениях. Если в принтер не встроено такое устройство, пропустите этот раздел. Проверить наличие беспроводных устройств связи можно по этикетке принтера.

Использование беспроводных устройств, которые могут присутствовать в системе, в США допускается только при наличии идентификационного номера FCC на этикетке.

В соответствии с общим правилом FCC минимальное расстояние между устройством и телом человека (без учета конечностей) при работе с беспроводными устройствами должно составлять 20 см. При включенных беспроводных устройствах связи это устройство должно находиться на расстоянии не менее 20 см от тела человека. Выходная мощность беспроводного устройства (или устройств) связи, которые могут быть встроены в принтер, намного ниже предельных значений воздействия высоких частот, установленных FCC.

Запрещается устанавливать передатчик рядом с другим передатчиком и использовать его с другой антенной или передатчиком.

Во время работы учтите следующее: 1) устройство не должно создавать серьезных помех и 2) устройство должно принимать все полученные помехи, в том числе и помехи, которые могут нарушить работу устройства.



Запрещается ремонт и техническое обслуживание беспроводных устройств пользователем. Запрещается внесение изменений в беспроводные устройства. В случае внесения изменений в беспроводное устройство вы теряете разрешение на его эксплуатацию. Для технического обслуживания и ремонта устройства обращайтесь к производителю.



Положение Федеральной комиссии по средствам связи относительно работы с беспроводными сетями:

«При установке и эксплуатации передатчика комбинированного с антенной вблизи от антенны возможно превышение уровня воздействия высоких частот, составляющего 1 мВт/см². В связи с этим пользователь всегда должен находиться на расстоянии не менее 20 см от антенны. Запрещается устанавливать устройство рядом с другим передатчиком или передающей антенной».

Декларация о соответствии требованиям (страны Европы)

Сертификация



Маркировка CE на данном изделии означает декларацию компании Samsung Electronics о соответствии требованиям директив 93/68/ЕЕС Европейского союза за следующими датами:

Ознакомиться с полным текстом декларации соответствия можно на веб-сайте по адресу www.samsung.com/printer (последовательно выберите пункты «Поддержка» > «Программное обеспечение и документация» и введите название модели принтера или многофункционального устройства, чтобы найти документ EuDoC).

1 января 1995 г.: директива Совета 73/23/ЕЕС о согласовании законов государств-членов Европейского союза, касающихся оборудования, использующего низкое напряжение.

1 января 1996 г.: директива Совета 89/336/ЕЕС (92/31/ЕЕС) о согласовании законов государств-членов Европейского союза, касающихся электромагнитной совместимости.

9 марта 1999 г.: директива Совета 1999/5/ЕС о радиотехническом оборудовании и терминалах связи и взаимном признании их соответствия требованиям.

Полный текст декларации с указанием соответствующих директив и стандартов можно получить в торговом представительстве компании Samsung Electronics.

Сертификация ЕС

Сертификат соответствия директиве 1999/5/ЕС о радиотехническом оборудовании и терминалах связи (для факсимильных аппаратов)

Данное изделие компании Samsung было сертифицировано компанией Samsung для подключения через европейский единый терминал к аналоговой коммутируемой телефонной сети общего пользования (PSTN) в соответствии с директивой 999/5/ЕС. Данное изделие предназначено для работы с национальными сетями общего пользования и совместимо с телефонными системами частного пользования европейских стран.

В случае возникновения проблем прежде всего свяжитесь с Европейской лабораторией обеспечения качества компании Samsung Electronics.

Данное изделие было протестировано на соответствие нормам TBR21. Для облегчения использования оконечного оборудования, соответствующего этому стандарту, Европейский институт по стандартам в области телекоммуникаций (ETSI) издал информационный бюллетень (EG 201 121), в котором содержатся рекомендации и дополнительные требования для обеспечения сетевой совместимости терминалов TBR21. Данное изделие было разработано с учетом всех рекомендаций, перечисленных в этом документе, и полностью соответствует им.

Информация о соответствии требованиям Европейского Союза к радиоустройствам (для изделий с

радиоустройствами, сертифицированными Европейским Союзом)

Данное изделие представляет собой принтер. В принтер может быть встроено маломощное радиоустройство (беспроводное высокочастотное устройство связи), работающее в полосе частот 2,4 ГГц/5 ГГц. Оно предназначено для работы в домашних и офисных помещениях. Этот раздел имеет силу только в том случае, если такое устройство действительно встроено в ваш принтер. Проверить наличие беспроводных устройств связи можно на этикетке.

Использование беспроводных устройств, которые могут присутствовать в системе, в пределах Европейского Союза и присоединившихся стран, допускается только при наличии на этикетке отметки ЕС (**CE**) с регистрационным номером сертификационной организации и предупреждающего знака.

Выходная мощность беспроводного устройства (или устройств) связи, которые могут быть встроены в принтер, намного ниже предельных значений воздействия высоких частот, установленных в директиве Европейской Комиссии R&TTE.

Европейские страны, в которых разрешено использование беспроводных устройств:

ЕС Австрия, Бельгия, Кипр, Чехия, Дания, Эстония, Финляндия, Франция (с ограничениями по частоте), Германия, Греция, Венгрия, Ирландия, Италия, Латвия, Литва, Люксембург, Мальта, Нидерланды, Польша, Португалия, Словакия, Словения, Испания, Швеция и Великобритания.

Страны ЕЭС/ЕАСТ Исландия, Лихтенштейн, Норвегия и Швейцария

Европейские страны, где имеются ограничения на использование беспроводных устройств:

ЕС Во Франции действует ограничение на полосу частот (от 2446,5 до 2483,5 МГц) для устройств с передающей мощностью свыше 10 мВт.

Страны ЕЭС/ЕАСТ Ограничений нет.

Нормативные положения о соответствии

Рекомендации по беспроводным устройствам

В принтер может быть встроено маломощное радиоустройство (беспроводное высокочастотное устройство связи), работающее в полосе частот 2,4 ГГц/5 ГГц. В следующем разделе кратко изложены рекомендации по работе с беспроводными устройствами связи.

Дополнительные ограничения и предупреждения для отдельных стран приводятся в разделах, посвященных этим странам (или группам стран). Использование имеющихся в системе беспроводных устройств допускается только в странах, перечисленных на отметке о сертификации на этикетке с параметрами устройства. Если страна, в которой вы собираетесь работать с беспроводным устройством, на этикетке отсутствует, обратитесь в местное сертификационное агентство и ознакомьтесь с требованиями. Использование беспроводных устройств связи тщательно контролируется и может быть запрещено.

Выходная мощность беспроводных устройств связи, которые могут быть встроены в принтер, намного ниже действующих в настоящее время ограничений на воздействие высоких частот. Поскольку излучение беспроводных устройств (которые могут быть встроены в принтер) не превышает действующих ограничений, установленных стандартами и рекомендациями по безопасности радиоустройств, производитель считает работу с этими устройствами безопасной. Однако при обычной работе, независимо от уровня мощности устройства, следует проявлять осторожность и свести контакт человека с устройством до минимума.

Руководствуйтесь следующим основным правилом: минимальное расстояние между устройством и телом человека (без учета конечностей) при работе с беспроводными устройствами должно составлять 20 см. При включенных и работающих беспроводных устройствах связи это устройство должно находиться на расстоянии не меньше 20 см от тела человека.

Запрещается устанавливать передатчик рядом с другим передатчиком и использовать его с другой антенной или передатчиком.

В некоторых случаях на беспроводные устройства накладываются более жесткие ограничения. Примеры таких ограничений:



Беспроводные высокочастотные устройства связи могут вносить помехи в работу оборудования коммерческих воздушных судов. Действующими правилами полетов предусмотрено отключение беспроводных устройств во время полета. Примерами беспроводных устройств связи являются коммуникационные устройства стандарта IEEE 802.11 (также называемого wireless Ethernet) и Bluetooth.



Использование беспроводных устройств может быть ограничено или запрещено в условиях риска создания недопустимых помех другим устройствам или службам. Например, ограничения на использование беспроводных устройств могут действовать в аэропортах, больницах и в местах повышенной концентрации кислорода или горючего газа. Если вы не уверены в том, допускается ли использование беспроводного устройства в конкретных обстоятельствах, обратитесь в соответствующую инстанцию и получите разрешение на эксплуатацию и включение устройства.



В разных странах действуют различные ограничения на использование беспроводных устройств. Поскольку в систему встроено беспроводное устройство связи, при поездке в ту или иную страну обратитесь в органы контроля использования радиоустройств и узнайте о наличии ограничений.



Запрещается эксплуатация беспроводных устройств при наличии открытых крышек, снятых средств защиты или неполной комплектации.



Запрещается ремонт и техническое обслуживание беспроводных устройств пользователем. Запрещается внесение изменений в беспроводные устройства. В случае внесения изменений в беспроводное устройство вы теряете разрешение на его эксплуатацию. Для технического обслуживания и ремонта устройства обращайтесь к производителю.



В каждой стране используйте только устройства, сертифицированные для использования в этой стране. Дополнительную информацию см. в комплекте восстановления системы или обратитесь в службу технической поддержки производителя.

Замена вилки шнура питания (только для Великобритании)

Внимание!

Шнур питания для данного устройства оснащен стандартной вилкой (BS 1363), рассчитанной на ток 13А, со встроенным плавким предохранителем на 13А. При проверке или замене предохранителя необходимо пользоваться соответствующими плавкими предохранителями на 13А. Затем следует поставить на место крышку предохранителя. В случае потери крышки предохранителя не пользуйтесь вилкой до тех пор, пока не найдете другую крышку.

Для этого свяжитесь с продавцом, у которого было приобретено устройство.

Вилка на 13А широко используется в Великобритании и должна подойти. Однако в некоторых зданиях (в основном, старой постройки) отсутствуют стандартные розетки, рассчитанные на ток 13А. В этом случае необходимо приобрести соответствующий переходник. Не удаляйте со шнура несъемную вилку.

Внимание!

Если несъемная вилка повреждена или порезана, немедленно удалите ее.

Не следует скручивать провода вилки, так как при включении ее в розетку возможно поражение электрическим током.

Внимание! Устройство необходимо заземлить.

Провода в шнуре питания имеют следующую цветовую кодировку.

- Желто-зеленый: земля
- Синий: ноль
- Коричневый: питание

Если цвет проводов в шнуре питания отличается от обозначений в розетке, сделайте следующее.

Соедините желто-зеленый провод с контактом, обозначенным буквой «E», значком заземления или пометкой желто-зеленого или зеленого цвета.

Синий провод соедините с контактом, обозначенным буквой «N» или пометкой черного цвета.

Коричневый провод соедините с контактом, обозначенным буквой «L» или пометкой красного цвета.

В розетке, переходнике или удлинителе должен быть плавкий предохранитель на 13А.

1 Введение

Поздравляем с покупкой принтера!

Данная глава содержит следующие разделы.

- **Возможности принтера**
- **Обзор принтера**
- **Описание индикаторов состояния**
- **Дополнительные сведения**
- **Выбор места установки**
- **Настройка высоты**

Возможности принтера

Этот принтер обладает особыми возможностями, позволяющими улучшить качество печати. К таким возможностям относятся.

Печать с отличным качеством и высокой скоростью

DPI
1200

- Принтер может печатать с разрешением до **1200 x 1200 тчк/дюйм**. См. раздел **Программное обеспечение**.
- Печать на бумаге формата A4 выполняется со скоростью до 33 стр./мин^а, а на бумаге формата Letter — до 35 стр./мин.
- При двусторонней печати принтер выполняет печать на бумаге формата A4 со скоростью до 17 изобр./мин.^б, а на бумаге формата Letter — до 18 изобр./мин.

Удобство работы с бумагой

550

- Многоцелевой лоток позволяет печатать на фирменных бланках, конвертах, наклейках, открытках, прозрачной пленке, плотной бумаге и бумаге нестандартного размера. Также в него можно загрузить до 50 листов обычной бумаги.
- Лоток 1 и дополнительный лоток 2 имеют емкость **250 листов** и поддерживают различные размеры бумаги.
- Два выходных лотка. Для повышения удобства работы с принтером можно использовать выходной лоток (документ выводится лицевой стороной вниз) или заднюю крышку (документ выводится лицевой стороной вверх).
- **Прямой путь прохождения бумаги** из многоцелевого лотка на заднюю крышку.

Создание профессиональных документов



- Печать **водяных знаков**. К документу можно добавлять различные надписи (например, надпись «Секретно»). См. раздел **Программное обеспечение**.
- Печать **брошюр**. Эта функция позволяет без труда распечатать документ для создания книги. После завершения печати нужно просто согнуть и прошить страницы. См. раздел **Программное обеспечение**.

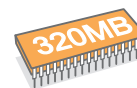
- Печать **плакатов**. Для получения плаката текст и изображения на страницах документа увеличиваются, распечатываются на нескольких листах бумаги и склеиваются. См. раздел **Программное обеспечение**.

- a. страниц в минуту
- b. изображений в минуту

Экономия средств и времени

- Принтер может работать в режиме экономии тонера. См. п.дд. 2.5.
- Возможна автоматическая печать на двух сторонах бумаги. См. раздел **Программное обеспечение**.
- Кроме того, для экономии бумаги можно распечатать несколько страниц на одном листе. См. раздел **Программное обеспечение**.
- Готовые формы и бланки можно печатать на обычной бумаге. См. раздел **Программное обеспечение**.
- Принтер автоматически **экономит электроэнергию**, снижая ее потребление в неработающем состоянии.

Расширение возможностей принтера



- Объем памяти принтера ML-3470D составляет 32 МБ и может быть увеличен до **288 МБ**. Объем памяти принтера ML-3471ND составляет 64 МБ и может быть увеличен до **320 МБ**. См. п.дд. 10.1.
- Модель ML-3471ND поставляется со встроенным сетевым интерфейсом 10/100 Base TX.
- Кроме того, в модель ML-3471ND можно установить плату для подключения к беспроводной сети.
- Принтер можно оснастить дополнительным лотком 2 емкостью 250 листов. Это позволит реже загружать бумагу в принтер.
- Эмуляция* PostScript 3 (PS) позволяет выполнять печать с применением PS.

* Эмуляция PostScript 3

© Zoran Corporation, 1995-2005.



Все права защищены. Zoran, эмблема Zoran, IPS/PS3 и OnImage являются товарными знаками компании Zoran Corporation.

* 136 шрифтов PS3

- Содержит UFST и MicroType компании Monotype Imaging Inc.

Печать в различных средах

- Устройство поддерживает печать в операционных системах Windows, Linux и Macintosh.
- Принтер поддерживает как **параллельный** интерфейс, так и интерфейс **USB**.

Характеристики принтера

В следующей таблице представлены функциональные возможности принтера.

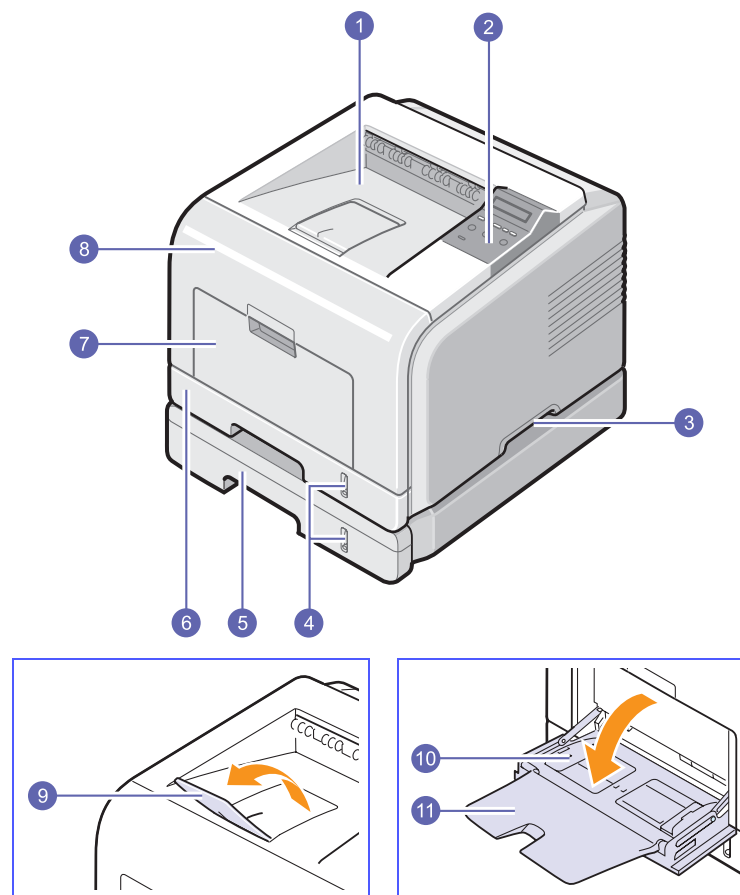
(П: Поддерживается, Д: Дополнительный компонент, НД: Недоступно)

Возможность	ML-3470D	ML-3471ND
Параллельный интерфейс IEEE 1284	П	П
USB 2.0	П	П
Сетевой интерфейс (Ethernet 10/100 Base TX)	НД	П
Беспроводной сетевой интерфейс (Интерфейс беспроводной сети IEEE 802.11b/g)	НД	Д
Эмуляция PostScript*	П	П
Двусторонняя печать ^а	П	П

а. Печать на двух сторонах листа

Обзор принтера

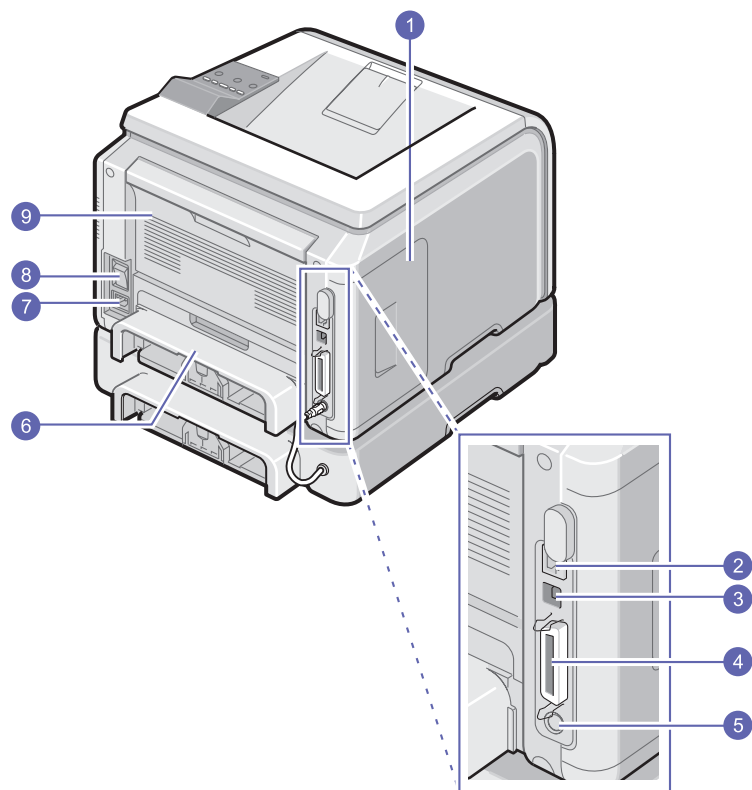
Вид спереди



* На рисунке показан принтер ML-3471ND и все его компоненты.

1	выходной лоток	7	многоцелевой лоток
2	панель управления	8	передняя крышка
3	ручка	9	пюпитр
4	индикатор уровня бумаги	10	многоцелевой лоток для бумаги с ограничителями
5	дополнительный лоток 2	11	выдвижная подставка многоцелевого лотка
6	лоток 1		

Вид сзади



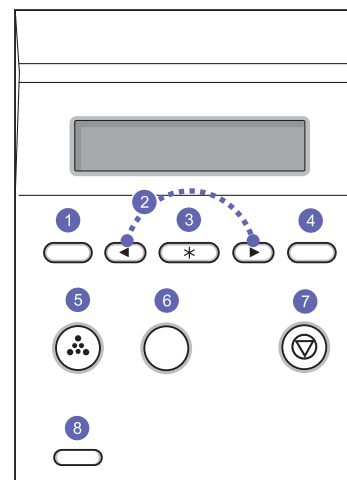
* На рисунке показан принтер ML-3471ND и все его компоненты.

1	крышка платы управления	6	блок двусторонней печати
2	сетевой порт ^а	7	разъем питания
3	порт USB	8	выключатель питания
4	параллельный порт	9	задняя крышка
5	гнездо разъема для подключения кабеля дополнительного лотка 2		

а. только модель ML-3471ND

Внешний вид панели управления

ML-3470D и ML-3471ND



1	Меню: Вход в режим меню и прокрутка доступных меню.
2	Кнопки прокрутки . Выбор параметров, доступных в текущем меню; увеличение и уменьшение значений.
3	ОК: Подтверждение выбора.
4	Назад: Переход на верхний уровень меню.
5	Экономия тонера: Режим экономии тонера за счет уменьшения расхода тонера при печати.
6	Двустороннее: Печать документов на двух сторонах листа.
7	Стоп: Немедленная остановка операции.
8	Состояние: Индикатор состояния принтера. См. п. 1.4.

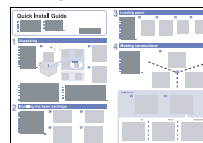
Описание индикаторов состояния

Состояние		Описание
Не светится		<ul style="list-style-type: none"> • Принтер выключен.
Зеленый	Светится	<ul style="list-style-type: none"> • Принтер включен. • Возможно, принтер получает данные от компьютера.
	Мигает	<ul style="list-style-type: none"> • Если подсветка мигает медленно, принтер получает данные с компьютера. • Если подсветка мигает быстро, принтер печатает данные.
Красный	Светится	<ul style="list-style-type: none"> • Возникло замятие бумаги. Информацию об устранении этой неполадки см. на п. 9.1. • Открыта передняя крышка. Закройте переднюю крышку. • Установлен неоригинальный картридж, а при появлении сообщения Недоп.картридж была выбрана команда Остановить. См. п. 9.6. • Срок службы картриджа закончился, а при появлении сообщения Тонер закончился была выбрана команда Остановить. См. п. 9.6. • В лотке отсутствует бумага. Загрузите бумагу в лоток. • Принтер прекратил печать из-за серьезной ошибки.
	Мигает	<ul style="list-style-type: none"> • Произошла незначительная ошибка и принтер ожидает ее устранения. После устранения ошибки принтер продолжит печать. • Установлен неоригинальный картридж, а при появлении сообщения Недоп.картридж была выбрана команда Продолжить. См. п. 9.6. • Срок службы картриджа закончился, а при появлении сообщения Тонер закончился была выбрана команда Продолжить. См. п. 9.6. • В картридже заканчивается тонер. Закажите новый картридж. Качество печати можно временно улучшить с помощью перераспределения тонера. См. п. 8.3.

Дополнительные сведения

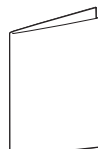
Сведения об установке и использовании принтера см. в следующих печатных и электронных документах.

Краткое руководство по установке



Содержит сведения о настройке принтера. Прежде чем начать работу с принтером, проверьте, выполнены ли инструкции, изложенные в данном руководстве.

Интерактивное руководство пользователя



Содержит подробные инструкции, позволяющие полностью использовать возможности принтера, а также сведения об обслуживании, устранении неполадок и установке дополнительных компонентов. Руководство пользователя включает также раздел **Программное обеспечение**, содержащий инструкции по выполнению печати под управлением различных операционных систем, а также по использованию прилагаемого программного обеспечения.



Примечание

Руководства пользователя на других языках содержатся на компакт-диске с драйверами принтера в папке **Manual**.

Справка драйвера принтера



Содержит сведения о свойствах драйвера принтера и инструкции по настройке параметров печати. Чтобы отобразить справку драйвера принтера, нажмите на экране свойств принтера кнопку **Справка**.

Samsung веб-сайт

При наличии доступа в Интернет для получения справки, поддержки, драйверов принтера и информации для заказа обращайтесь на веб-сайт Samsung по адресу www.samsungprinter.com.

Выбор места установки

Расположите принтер на устойчивой горизонтальной поверхности. Выбор места установки должен обеспечивать свободную циркуляцию воздуха. Вокруг принтера должно быть достаточно места для открывания крышек и выдвигания лотков.

Принтер должен находиться в сухом, хорошо проветриваемом помещении, вдали от прямых солнечных лучей и источников тепла, холода и влажности. Не располагайте принтер у края стола.

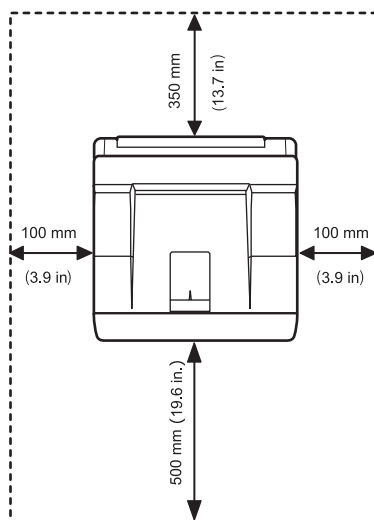
Необходимое пространство

Спереди. 500 мм
(расстояние, достаточное для выдвигания лотков)

Сзади. 350 мм (расстояние, достаточное для открывания задней крышки и блока двусторонней печати)

Справа. 100 мм
(для вентиляции)

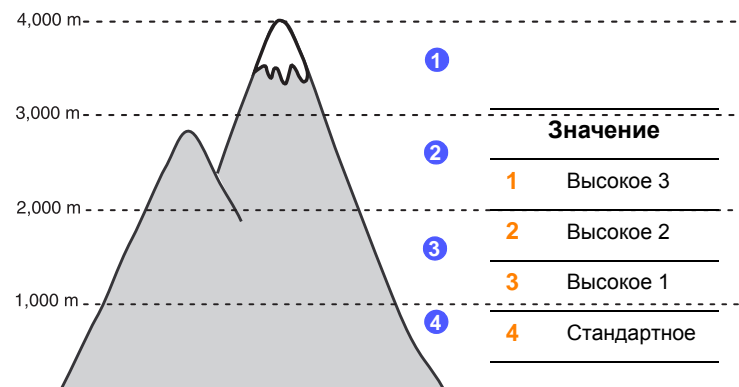
Слева. 100 мм (расстояние, достаточное для открывания крышки платы управления)



Настройка высоты

На качество печати влияет атмосферное давление, которое, в свою очередь, определяется высотой над уровнем моря. Следующие инструкции помогут добиться наилучшего качества печати устройства.

Перед установкой значения определите высоту над уровнем моря, на которой используется устройство.



- 1 Убедитесь, что установили драйвер принтера с компакт-диска с программным обеспечением принтера.
- 2 Дважды щелкните значок **Smart Panel** на панели задач ОС Windows (или области уведомлений ОС Linux). Можно также щелкнуть значок **Smart Panel** на панели состояния (в Mac OS X).
- 3 Нажмите кнопку **Настройки принтера**.
- 4 Выберите команду **Настройка > Поправка на высоту**. Выберите подходящее значение в раскрывающемся списке и нажмите кнопку **Применить**.



Примечание

Если устройство подключено к сети, автоматически появится экран службы **SyncThru Web Service**. Выберите команду **Параметры устройства > Настройка** (или **Настройка устройства**) > **Над уровнем моря**. Выберите подходящее значение высоты и нажмите кнопку **Применить**.

2 Настройка принтера

В этой главе содержатся пошаговые инструкции по настройке принтера.

Данная глава содержит следующие разделы.

- Работа с меню панели управления
- Обзор меню
- Печать тестовой страницы
- Изменение языка сообщений на дисплее
- Работа в режиме экономии тонера
- Изменение настроек шрифтов

Работа с меню панели управления

Параметры печати можно изменить при помощи нескольких меню. В следующей таблице представлены разделы меню и пункты каждого раздела. Более подробно пункты меню и значения параметров описаны в таблице на [п. 2.2](#) и далее.

Доступ к меню панели управления

Принтером можно управлять с панели управления. Меню панели управления можно использовать также во время печати.

- 1 Нажимайте кнопку **Меню**, пока в нижней строке дисплея не отобразится нужное меню, а затем нажмите кнопку **ОК**.
- 2 Нажимайте кнопки **прокрутки**, пока не появится нужный пункт меню, а затем нажмите кнопку **ОК**.
- 3 Если выбранное меню содержит вложенные меню, повторите шаг 2.
- 4 С помощью кнопок **прокрутки** выберите требуемое значение выбранного параметра
- 5 Нажмите кнопку **ОК**, чтобы сохранить выбранное значение.
Рядом с выбранным значением появится символ звездочки (*), это значит, что этот параметр используется по умолчанию.
- 6 Для возврата в режим ожидания нажмите кнопку **Стоп**.
Если в течение 60 секунд кнопки на панели управления нажиматься не будут, принтер автоматически вернется в режим ожидания.

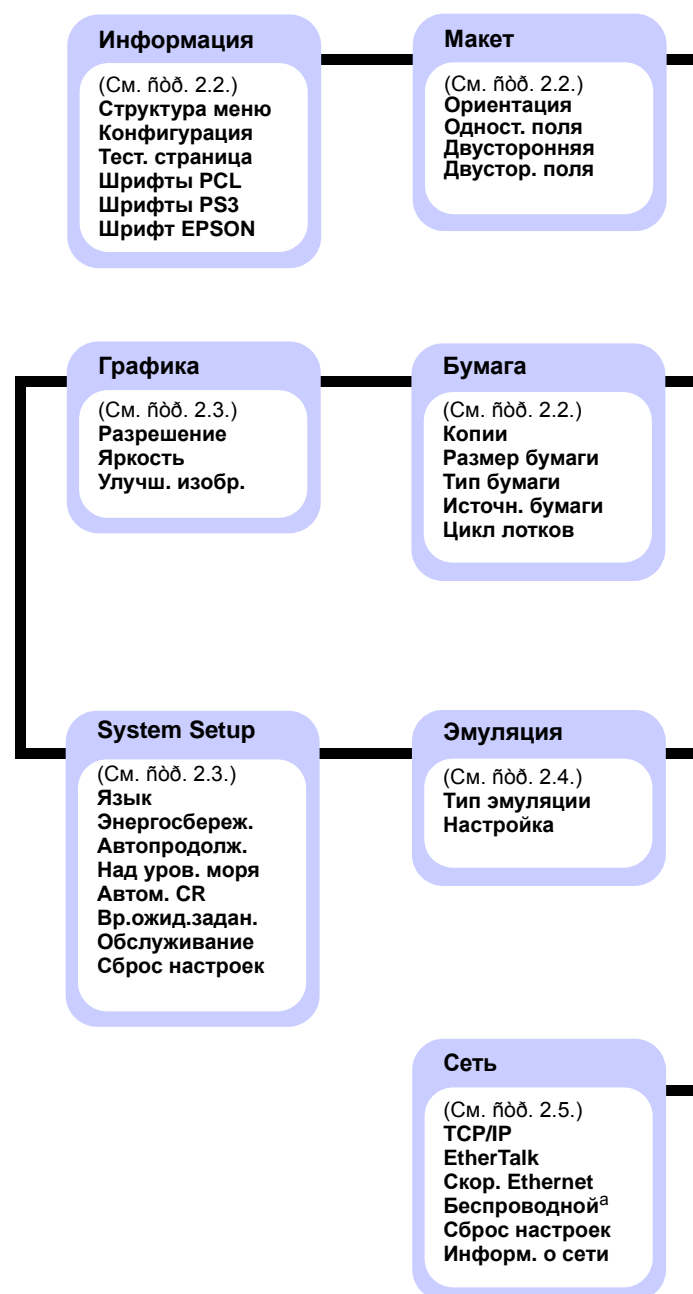


Примечание

Параметры печати, установленные для драйвера принтера, имеют больший приоритет, чем параметры, установленные при помощи панели управления.

Обзор меню

Меню панели управления используется для настройки принтера. Панель управления позволяет получить доступ к следующим меню:



а. Доступно при наличии дополнительного беспроводного интерфейса.



Меню Информация

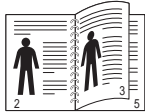



Данное меню содержит сведения о принтере и его конфигурации.

Пункт	Описание
Структура меню	Просмотр расположения и текущих значений элементов меню панели управления.
Конфигурация	Страница конфигурации содержит информацию о текущей конфигурации принтера. См. п. 8.1.
Тест. страница	Тестовая страница позволяет проверить правильность работы принтера. См. п. 2.5.
Шрифты PCL Шрифты PS3 Шрифт EPSON	Список образцов шрифтов содержит все шрифты, доступные для выбранного языка.

Меню Макет

Меню **Макет** позволяет установить все параметры, связанные с выводом документа на печать.

Пункт	Описание
Ориентация	Выбор ориентации документа по умолчанию. <div style="display: flex; justify-content: space-around; align-items: center;"> <div style="text-align: center;">  Книжная </div> <div style="text-align: center;">  Альбомная </div> </div>
Одност. поля	Установка размера полей для односторонней печати. Данное значение можно уменьшать и увеличивать с шагом 1 мм.

Пункт	Описание
Двусторонняя	<p>Для печати на двух сторонах листа бумаги выберите тип переплета.</p> <ul style="list-style-type: none"> Длинный край: Переплет по длинной стороне. Напечатанные страницы можно будет читать, как книгу. Короткий край: Переплет по короткой стороне. Напечатанные страницы можно будет переворачивать, как блокнот. <div style="display: flex; justify-content: space-around; align-items: center;"> <div style="text-align: center;">  По длинному краю при книжной ориентации </div> <div style="text-align: center;">  По длинному краю при альбомной ориентации </div> </div> <div style="display: flex; justify-content: space-around; align-items: center; margin-top: 20px;"> <div style="text-align: center;">  По короткому краю при книжной ориентации </div> <div style="text-align: center;">  По короткому краю при альбомной ориентации </div> </div> <p>Для печати на одной стороне бумаги установите значение Выкл.</p>
Двустор. поля	Установка размера полей для двусторонней печати. Данное значение можно уменьшать и увеличивать с шагом 0,1 мм.

Меню Бумага

Меню **Бумага** позволяет изменить значения параметров, отвечающих за загрузку материала и вывод задания на печать, а также указать материал для печати.

(*: значение по умолчанию)

Пункт	Описание
Копии	Установка числа копий по умолчанию (от 1 до 999).
Размер бумаги	Выбор размера бумаги, загруженной в лоток.
Тип бумаги	Выбор типа бумаги, загруженной в лоток.

Пункт	Описание
Источн. бумаги	<p>Выбор лотка, используемого при печати.</p> <ul style="list-style-type: none"> При выборе значения Авто принтер автоматически определяет источник бумаги Если выбрать значение МЦ-лоток или Ручн. подача, будет использоваться многоцелевой лоток. Если выбрать значение Ручн. подача, то для печати каждой страницы необходимо будет нажимать на кнопку ОК. Пункт Лоток 2 доступен только при установленном дополнительном лотке 2.
Цикл лотков	<p>Если для параметра Источн. бумаги выбрано любое значение кроме Авто, и в выбранном лотке нет бумаги, принтер автоматически захватывает бумагу из других лотков.</p> <p>Если данный пункт меню установлен на Выкл., принтер не включится до тех пор, пока не будет вставлена бумага в указанный лоток.</p>

Меню Графика

Меню **Графика** позволяет изменять параметры, влияющие на качество печати текста и изображений.

(*: значение по умолчанию)

Пункт	Описание
Разрешение	<p>Задание числа точек на дюйм. Чем выше разрешение, тем более четкими будут напечатанные символы и графика.</p> <ul style="list-style-type: none"> Если большинство документов являются текстовыми документами, для получения наивысшего качества печати выберите значение 600 тчк/дюйм. Если документы содержат растровые изображения (например, отсканированные фотографии или графические изображения), выберите значение 1200 тчк/дюйм для повышения качества растривания.
Яркость	<p>Изменение уровня насыщенности позволяет сделать отпечатанный документ более светлым или более темным. Наилучший результат обычно достигается при выборе значения Стандартное. Для экономии тонера выберите значение Светлое.</p>
Улучш. изобр.	<p>Этот параметр используется для улучшения качества печати.</p> <ul style="list-style-type: none"> Стандартное: Стандартное качество печати. Улучш. текста: Улучшение качества печати букв и простых рисунков.

Меню System Setup

Меню **System Setup** позволяет установить параметры целого ряда функций принтера.

Пункт	Описание
Язык	<p>Данный параметр определяет язык текста при выводе на дисплей панели управления и при печати страницы информации.</p>
Энергосбереж.	<p>При отсутствии поступления данных в течение длительного периода времени потребление принтером электроэнергии автоматически снижается. Данный параметр задает промежуток времени, по истечении которого принтер переключится в режим энергосбережения.</p>
Автопродолж.	<p>Этот параметр определяет, будет ли принтер продолжать печать документа, если обнаружит, что параметры загруженной бумаги не соответствуют текущим настройкам.</p> <ul style="list-style-type: none"> Выкл.: При обнаружении несоответствия параметров бумаги и текущих настроек на дисплей выводится соответствующее сообщение, а принтер переходит в режим ожидания до загрузки бумаги нужного типа и формата. Вкл.: При обнаружении несоответствия параметров бумаги текущим настройкам, отображается сообщение об ошибке. Принтер находится в режиме ожидания в течение 20 секунд, затем автоматически удаляет сообщение и продолжает печать.
Над уров. моря	<p>Оптимизация качества печати в зависимости от высоты над уровнем моря.</p>
Автом. CR	<p>Данный параметр определяет, следует ли к символу перевода строки добавлять символ возврата каретки.</p> <p>См. примеры ниже:</p> <div style="display: flex; justify-content: space-around; align-items: center;"> <div style="border: 1px solid black; padding: 5px; text-align: center;"> AA BB CC LF </div> <div style="border: 1px solid black; padding: 5px; text-align: center;"> AA BB CC LF+CR </div> </div>
Вр.ожид.задан.	<p>Интервал времени, в течение которого принтер будет ожидать перед началом печати последней страницы задания, которое не заканчивается командой печати страницы.</p> <p>По истечении времени ожидания принтер печатает страницу из буфера памяти.</p>

Пункт	Описание
Обслуживание	<p>Данный пункт меню позволяет выполнять обслуживание принтера.</p> <ul style="list-style-type: none"> • Чист. бараб.: Очистка барабана картриджа от остатков тонера с помощью прогона чистящей страницы. • Чист. фьюзера: Очистка блока термофиксатора от остатков тонера с помощью прогона чистящей страницы. • Уд.сообщ.тон.: Отключение сообщения Мало тонера Замените карт. При выборе варианта Вкл. параметр записывается в память картриджа, а указанное меню не отображается в меню Обслуживание. • Срок службы: Отображение количества отпечатанных страниц и остатка тонера в картридже.
Сброс настроек	Сброс значений параметров и восстановление настроек по умолчанию.

Меню Эмуляция

Меню **Эмуляция** позволяет настроить эмуляцию принтером различных языков.

Пункт	Описание
Тип эмуляции	Язык принтера определяет способ взаимодействия принтера с компьютером. Если установлено значение Авто , язык принтера изменяется автоматически.
Настройка	Чтобы правильно настроить язык принтера, см. таблицы на п. 2.4.

PCL

Это меню позволяет установить параметры эмуляции PCL. Здесь можно указать тип шрифта, набор символов, число строк на страницу и размер в точках.

Пункт	Описание
Гарнитура	<p>Выбор стандартного шрифта для эмуляции PCL.</p> <ul style="list-style-type: none"> • В шрифтах PCL1 – PCL7 межсимвольный интервал имеет фиксированный размер, а в шрифтах PCL8 – PCL45 зависит от типа шрифта и размера шрифта в точках. Для установки размера шрифтов PCL1–PCL7 используйте параметр Шаг, а для шрифтов PCL8 – PCL45 — параметр Разм.в пунктах. • Интервал и размер шрифта в точках для шрифтов PCL46 – PCL54 изменять нельзя.
Набор символов	Выбор набора символов для эмуляции PCL. Набор символов — это набор букв, цифр, знаков пунктуации и специальных символов, используемых при печати.

Пункт	Описание
Разм.в пунктах	Если в меню Гарнитура выбран один из шрифтов PCL8 – PCL45, данный параметр позволяет задать размер выбранного шрифта путем установки высоты символов.
Courier	Позволяет выбрать тип шрифта Courier.
Шаг	Если в меню Гарнитура выбран один из шрифтов PCL8 – PCL45, данный параметр позволяет задать размер выбранного шрифта путем установки количества символов на дюйм по горизонтали. В большинстве случаев подходит значение по умолчанию — 10.
Число строк	Задание числа строк по вертикали (от 5 до 128) для бумаги стандартного размера. Строки различаются в зависимости от размера и ориентации бумаги.

PostScript

Включение или выключение вывода на печать ошибок PS.

Пункт	Описание
Ошибки PS	<p>Данный параметр определяет, будет ли принтер печатать список ошибок при возникновении ошибок PS.</p> <ul style="list-style-type: none"> • Для печати отчета об ошибках PS 3 выберите значение Вкл. При возникновении ошибки печать прекращается, распечатывается сообщение об ошибке, а задание печати удаляется из буфера принтера. • Если для данного параметра выбрано значение Выкл., задание удаляется из буфера без вывода сообщения об ошибке.

EPSON


Это меню позволяет установить параметры эмуляции EPSON.

Пункт	Описание
Шрифт	Выбор стандартного шрифта для эмуляции EPSON.
Набор символов	Выбора набор символов для заданного языка.
Табл. символов	Выбор набора символов.
Шаг	Установка размера шрифта посредством выбора количества символов на дюйм по горизонтали.
Строк на дюйм	Выбор количества строк на дюйм по вертикали.

Пункт	Описание
Автоперенос	Этот параметр определяет, будет ли принтер автоматически выполнять перевод строки, если данные выходят за пределы области печати.

Меню Сеть (только модель ML-3471ND)

Это меню предназначено для настройки установленного в принтере сетевого интерфейса. В данном меню можно сбросить параметры сетевой карты и распечатать страницу конфигурации.

Пункт	Описание
ТСР/IP	<p>Данный параметр определяет, следует ли ввести IP-адреса вручную или получить из сети.</p> <ul style="list-style-type: none"> • DHCP: IP-адрес автоматически назначается принтеру сервером DHCP. • BOOTP: IP-адрес автоматически назначается принтеру сервером BOOTP. • Статический: IP-адрес, маску подсети и шлюз можно указать вручную.
EtherTalk	Данный параметр определяет, будет ли использоваться протокол EtherTalk. Чтобы использовать протокол EtherTalk, выберите значение Вкл.
Скор. Ethernet	Выбор скорости сети ethernet.
Беспроводной	<p>Настройка сетевого окружения беспроводной сети. См. п. 10.3.</p> <p> Примечание Это меню отображается только при наличии дополнительной платы беспроводной сети.</p>
Сброс настроек	Сброс значений параметров конфигурации сети и восстановление настроек по умолчанию. Эти настройки вступают в действие только после перезагрузки принтера.
Информ. о сети	Печать страницы параметров конфигурации сети.

Печать тестовой страницы

Печать тестовой страницы позволяет проверить правильность работы принтера.

- 1 Нажмите кнопку **Меню**, а когда появится надпись **Информация**, нажмите кнопку **ОК**.
- 2 Нажимайте кнопки **прокрутки**, пока не появится надпись **Тест. страница**. Затем нажмите кнопку **ОК**.
Тестовая страница выведется на печать.

Изменение языка сообщений на дисплее

Чтобы изменить язык сообщений на дисплее панели управления, выполните следующие действия.

- 1 Нажмите кнопку **Меню**. Когда в нижней строке дисплея появится надпись **System Setup**, нажмите кнопку **ОК**.
- 2 Когда появится строка **Язык**, нажмите кнопку **ОК**.
- 3 С помощью кнопок **прокрутки** выберите нужный язык и нажмите кнопку **ОК**.
- 4 Для возврата в режим ожидания нажмите кнопку **Стоп**.

Работа в режиме экономии тонера

Режим экономии тонера позволяет уменьшить расход тонера при печати. При использовании этого режима увеличивается срок службы картриджа, снижается стоимость печати страницы по сравнению с нормальным режимом, но одновременно снижается качество печати.

Данный режим можно включить следующими способами.

При помощи кнопки на панели управления

Нажмите кнопку **Экономия тонера** на панели управления. Принтер должен находиться в режиме ожидания; индикатор **Состояние** должен гореть зеленым цветом, а на дисплее должна отображаться надпись **Готов**.

- Если подсветка кнопки включена, значит, используется режим экономии тонера и принтер при печати расходует меньше тонера.
- Если подсветка кнопки отключена, значит, режим экономии тонера не активен, а принтер печатает в обычном режиме.

Из приложения

Режим экономии тонера можно включить из окна свойств принтера в программе драйвера принтера. См. раздел **Программное обеспечение**.

Изменение настроек шрифтов

По умолчанию в устройстве установлен шрифт, соответствующий региону или стране назначения. Для того чтобы изменить шрифт по своему усмотрению или установить его в специальной среде, например в среде DOS, измените настройки шрифтов следующим образом.

- 1 На панели управления нажимайте на кнопку «**Меню**», пока не появится функция «**Эмуляция**».
- 2 Чтобы получить возможность настройки шрифтов, нажмите на кнопку **ОК**.
- 3 Нажимайте на кнопки со стрелками «влево» и «вправо», пока не появится пункт «**Настройка**»
- 4 Нажимайте на кнопки со стрелками «влево» и «вправо», пока не появится пункт **PCL**.
- 5 Нажимайте на кнопки со стрелками «влево» и «вправо», пока не появится пункт «**Набор символов**».
- 6 Кнопками со стрелками «влево» и «вправо» выберите нужный шрифт.
- 7 Нажмите на кнопку **ОК**
- 8 Чтобы вернуться в режим готовности, нажмите на кнопку «**Стоп**».



Примечание

Примечание. Ниже приведен список шрифтов для соответствующих языков.

- Русский: CP866, Cyrillic
- Иврит: 15Q, 8H, 0H (только для Израиля)
- Греческий: GREEK, PC737
- Арабский и фарси: ARABIC8, WINARABIC, PC864, FARSI, ISOARABIC
- Оптическое распознавание символов: OCR-A, OCR-B

3 Обзор программного обеспечения

В данной главе содержится обзор программного обеспечения, поставляемого вместе с принтером. Дополнительные сведения об установке и настройке программного обеспечения см. в разделе **Программное обеспечение**.

Данная глава содержит следующие разделы.

- **Поставляемое программное обеспечение**
- **Функции драйвера принтера**
- **Системные требования**

Поставляемое программное обеспечение

После настройки устройства и подключения его к компьютеру установите программное обеспечение для принтера и сканера. Пользователям систем Windows и Macintosh следует установить ПО с компакт-диска, который входит в комплект поставки. Пользователям системы Linux необходимо загрузить ПО с веб-сайта компании Samsung (www.samsung.com/printer) и установить его..

Операционная система	Содержание
Windows	<ul style="list-style-type: none">• Драйвер принтера. Этот драйвер позволяет воспользоваться всеми функциями принтера.• Smart Panel. Данная программа позволяет контролировать состояние принтера и оповещать пользователя о возникающих при печати ошибках.• Утилита настройки принтера. Данная программа устанавливается автоматически при установке программы Smart Panel.• Файл Postscript Printer Description (PPD). Драйвер PostScript позволяет печатать документы, содержащие сложные шрифты и графические элементы, используя язык PostScript.• Set IP. Данная программа предназначена для установки IP-адресов принтера.• Руководство пользователя в файле PDF.
Linux	<ul style="list-style-type: none">• Драйвер принтера. Этот драйвер позволяет распечатывать документы и работать с принтером на компьютере под управлением Linux.• Smart Panel. Данная программа позволяет контролировать состояние принтера и оповещать пользователя о возникающих при печати ошибках.
Macintosh	<ul style="list-style-type: none">• Файл Postscript Printer Description (PPD). Этот драйвер позволяет распечатывать документы и работать с принтером на компьютере Macintosh.• Smart Panel. Данная программа позволяет контролировать состояние принтера и оповещать пользователя о возникающих при печати ошибках.

Функции драйвера принтера

Драйверы принтера поддерживают следующие стандартные функции.

- Выбор источника бумаги.
- Выбор размера бумаги, ориентации и типа материала для печати.
- Выбор числа копий.

Кроме того, можно использовать различные дополнительные возможности. В следующей таблице перечислены стандартные функции, поддерживаемые драйверами принтера.

Функция	PCL 6	PostScript		
	Windows	Windows	Macintosh	Linux
Режим экономии тонера	○	○	○	○
Выбор качества печати	○	○	○	○
Печать плакатов	○	×	×	×
Печать нескольких страниц на одном листе	○	○	○	○ (2, 4)
Печать по размеру страницы	○	○	○	○
Печать с масштабированием	○	○	○	○
Использование отдельного источника для первой страницы	○	×	○	×
Водяные знаки	○	×	×	×
Наложения	○	×	×	×

Системные требования

Перед началом установки проверьте, соответствует ли компьютер следующим требованиям.

Windows

ОПЕРАЦИОННАЯ СИСТЕМА	ТРЕБОВАНИЯ (РЕКОМЕНДОВАННЫЕ)		
	ЦП	ОЗУ	СВОБОДНОЕ МЕСТО НА ЖЕСТКОМ ДИСКЕ
Windows 2000	Pentium II 400 МГц (Pentium III 933 МГц)	64 МБ (128 МБ)	600 МБ
Windows XP	Pentium III 933 МГц (Pentium IV 1 ГГц)	128 МБ (256 МБ)	1,5 ГБ
Windows Server 2003	Pentium III 933 МГц (Pentium IV 1 ГГц)	128 МБ (512 МБ)	1,25 ГБ–2 ГБ
Windows Vista	Pentium IV 3 ГГц	512 МБ (1024 МБ)	15 ГБ
Windows Server 2008	Pentium IV 1 ГГц (Pentium IV 2 ГГц)	512 МБ (2048 МБ)	10 ГБ
Windows 7	32- или 64-разрядный процессор Pentium IV с тактовой частотой 1 ГГц или выше	1 ГБ (2 ГБ)	16 ГБ
		<ul style="list-style-type: none"> • Поддержка графики DirectX 9 и 128 Мб памяти (для использования темы Aero). • Привод DVD-R/W 	
Windows Server 2008 R2	Процессоры Pentium IV 1 ГГц (x86) или 1,4 ГГц (x64) (2 ГГц или выше)	512 МБ (2048 МБ)	10 ГБ



Примечание

- Минимальным требованием для всех операционных систем Windows является наличие Internet Explorer 5.0 или более поздней версии.
- Для установки программного обеспечения необходимо иметь права администратора.

Linux

Элемент	Требования
Операционная система	<ul style="list-style-type: none"> • Red Hat 8.0 – 9.0 • Fedora Core 1 – 3 • Mandrake 9.2 – 10.1 • SuSE 8.2 – 9.2
Процессор	Pentium IV 1 ГГц или более мощный
ОЗУ	Не менее 256 МБ
Объем свободного места на диске	Не менее 1 ГБ
Программное обеспечение	<ul style="list-style-type: none"> • Linux Kernel 2.4 или более поздней версии • Glibc 2.2 или более поздней версии • CUPS • SANE



Примечания

- Для работы с отсканированными изображениями большого размера необходимо, чтобы раздел подкачки имел размер не менее 300 МБ.
- Драйвер сканера Linux поддерживает максимальное оптическое разрешение.

Macintosh

ОПЕРАЦИОННАЯ СИСТЕМА	ТРЕБОВАНИЯ (РЕКОМЕНДОВАННЫЕ)		
	ЦП	ОЗУ	СВОБОДНОЕ МЕСТО НА ЖЕСТКОМ ДИСКЕ
Mac OS X 10.3–10.4	<ul style="list-style-type: none"> • Процессор intel • Power PC G4/G5 	<ul style="list-style-type: none"> • 128 Мб для системы на базе процессора Power PC под управлением Macintosh (512 МБ) • 512Мб для системы на базе процессора Intel под управлением Macintosh (1 ГБ) 	1 ГБ

ОПЕРАЦИОННАЯ СИСТЕМА	ТРЕБОВАНИЯ (РЕКОМЕНДОВАННЫЕ)		
	ЦП	ОЗУ	СВОБОДНОЕ МЕСТО НА ЖЕСТКОМ ДИСКЕ
Mac OS X 10.5	<ul style="list-style-type: none"> • Процессор intel • Процессор Power PC G4 /G5 с тактовой частотой не менее 867 МГц 	512 МБ (1 ГБ)	1 ГБ
Mac OS X 10.6	<ul style="list-style-type: none"> • Процессор intel 	1 ГБ (2 ГБ)	1 ГБ

4 Настройка параметров сети (только модель ML-3471ND)

В этой главе приведены пошаговые инструкции по настройке принтера для подключения к сети.

Данная глава содержит следующие разделы.

- Введение
- Поддерживаемые операционные системы
- Настройка параметров TCP/IP
- Использование программы SetIP
- Настройка параметров EtherTalk
- Выбор скорости подключений Ethernet
- Восстановление сетевой конфигурации
- Печать страницы сетевой конфигурации

Введение

Подключение принтера к сети выполняется с помощью кабеля Ethernet с разъемом RJ-45. После подключения можно предоставить пользователям сети совместный доступ к принтеру.

Для работы с принтером в сети необходимо настроить на принтере параметры сетевых протоколов. Для этого можно использовать следующие методы.

С помощью программ сетевого администрирования

Для управления принтером и настройки параметров установленного на принтере сервера печати можно использовать следующие программы, поставляемые вместе с принтером.

- **SyncThru™ Web Admin Service.** программа для администраторов сетей, позволяющая управлять принтерами через Интернет. С помощью **SyncThru™ Web Admin Service** можно эффективно управлять сетевыми устройствами, удаленно отслеживать их работу с любого веб-сайта с корпоративным доступом к интрансети и устранять все неисправности. Загрузить программу можно с веб-сайта <http://solution.samsungprinter.com>.
- **Веб-служба SyncThru™.** Веб-сервер, встроенный в сервер печати принтера и позволяющий настраивать сетевые параметры, необходимые для работы принтера в различных сетевых окружениях.
- **SetIP.** утилита, позволяющая выбирать сетевой интерфейс и вручную настраивать IP-адреса для использования с протоколом TCP/IP. См. раздел «Использование программы SetIP» на стр. 4.2.

С помощью панели управления

Используя панель управления, можно задать следующие основные параметры сети.

- Параметры TCP/IP.
- Параметры EtherTalk.

Поддерживаемые операционные системы

В следующей таблице перечислены поддерживаемые принтером сетевые окружения.

Параметр	Требования
Сетевой интерфейс	<ul style="list-style-type: none">• 10/100 Base-TX• Интерфейс беспроводной сети IEEE 802.11 b/g
Сетевая операционная система	<ul style="list-style-type: none">• Windows 2000/XP/2003/2008/Vista/7/ Server 2008 R2• Различные версии Linux• Macintosh OS 8.6 – 9.2 и 10.1 – 10.6
Сетевые протоколы	<ul style="list-style-type: none">• TCP/IP для Windows• EtherTalk
Сервер динамического выделения адресов	<ul style="list-style-type: none">• DHCP, BOOTP

- TCP/IP. Transmission Control Protocol/Internet Protocol.
- DHCP. Dynamic Host Configuration Protocol.
- BOOTP. Bootstrap Protocol.

Настройка параметров TCP/IP

Принтер позволяет указать большое количество параметров конфигурации сети TCP/IP (такие как IP-адрес, маска подсети, а также адреса шлюза и серверов DNS). Существует несколько способов назначения принтеру IP-адреса. Выбор конкретного способа зависит от текущего сетевого окружения.

- Статическая адресация. IP-адрес назначается вручную системным администратором.
- Динамическая адресация по протоколу BOOTP/DHCP (по умолчанию). IP-адрес автоматически назначается сервером.



Примечание

Перед настройкой параметров протокола TCP/IP необходимо выбрать его в качестве сетевого протокола.

Статическая адресация

Чтобы задать IP-адрес с помощью панели управления принтера, выполните следующие действия.

- 1 Нажимайте кнопку **Меню**. Когда в нижней строке дисплея появится надпись **Сеть**, нажмите кнопку **ОК**.
- 2 Когда появится строка **TCP/IP**, нажмите кнопку **ОК**.
- 3 Нажимайте кнопки **прокрутки**, пока не появится надпись **Статический**. Затем нажмите кнопку **ОК**.
- 4 Когда появится строка **IP-адрес**, нажмите кнопку **ОК**.
- 5 Нажимая кнопки **прокрутки**, присвойте первому байту значение между 0 и 255, а затем нажмите кнопку **ОК**, чтобы перейти к следующему байту.
Повторите эту операцию для каждого байта адреса (с первого по четвертый).
- 6 Закончив ввод, нажмите кнопку **ОК**.
- 7 Повторите шаги 5 и 6 для настройки других параметров TCP/IP: маски подсети и адреса шлюза.
- 8 Для возврата в режим ожидания нажмите кнопку **Стоп**.


Динамическая адресация (BOOTP/DHCP)

Чтобы принтер автоматически получал IP-адреса от сервера, выполните следующие действия.

- 1 Нажимайте кнопку **Меню**, пока в верхней строке дисплея не появится надпись **Сеть**.
- 2 Когда появится строка **TCP/IP**, нажмите кнопку **ОК**.
- 3 Нажимайте кнопки **прокрутки**, пока не появится надпись **DHCP** или **BOOTP**. Затем нажмите кнопку **ОК**.
- 4 Для возврата в режим ожидания нажмите кнопку **Стоп**.


Использование программы SetIP

Данная программа предназначена для настройки сетевого IP-адреса с помощью MAC-адреса, который представляет собой серийный номер сетевой карты принтера или интерфейса. Как правило, одновременное использование нескольких сетевых IP-адресов полезно для администраторов сетей.

- 1 Вставьте в дисковод компакт-диск с драйвером, поставляемый вместе с устройством.
- 2 Запустите проводник и откройте дисковод X (X — имя дисковода для компакт-дисков).
- 3 Двойным щелчком выберите пункты **Application > SetIP**.
- 4 Откройте папку, соответствующую требуемому языку.
- 5 Для установки программы дважды щелкните по файлу Setup.exe.
- 6 В меню «Пуск» последовательно выберите пункты «**Программы**» > **Samsung Network Printer Utilities > SetIP**.
- 7 Выберите имя принтера и нажмите кнопку «».



Примечание

Если имя принтера отсутствует, для обновления списка нажмите кнопку «».

- 8 Укажите MAC-адрес сетевой карты, IP-адрес, маску подсети, шлюз по умолчанию и нажмите кнопку «**Применить**».



Примечание

Если вы не знаете MAC-адрес сетевой карты, распечатайте отчет с данными о сетевых параметрах устройства.

- 9 Для подтверждения настроек нажмите кнопку **ОК**.
- 10 Для выхода из программы SetIP нажмите кнопку «**Выход**».



Примечание

Для того чтобы настроить сетевой протокол DHCP, откройте страницу <http://developer.apple.com/networking/bonjour/download/>, выберите программу **Bonjour for Windows**, соответствующую операционной системе компьютера, и установите ее. Она исправит сетевые параметры автоматически. Следуйте инструкциям в окне установки. Данная программа не поддерживается в ОС Linux.

Настройка параметров EtherTalk

EtherTalk — это версия протокола AppleTalk, используемая в сети Ethernet. Данный протокол широко применяется в сетевых окружениях, содержащих компьютеры Macintosh. Чтобы использовать протокол EtherTalk, выполните следующие действия.

- 1 Нажимайте кнопку **Меню**. Когда в нижней строке дисплея появится надпись **Сеть**, нажмите кнопку **ОК**.
- 2 Нажимайте кнопки **прокрутки**, пока не появится надпись **EtherTalk**. Затем нажмите кнопку **ОК**.
- 3 Нажимайте кнопки **прокрутки**, пока не появится надпись **Вкл.** Затем нажмите кнопку **ОК**.
- 4 Для возврата в режим ожидания нажмите кнопку **Стоп**.

Выбор скорости подключений Ethernet

Для подключений Ethernet можно задать скорость подключения.

- 1 Нажимайте кнопку **Меню**. Когда в нижней строке дисплея появится надпись **Сеть**, нажмите кнопку **ОК**.
- 2 Нажимайте кнопки **прокрутки**, пока не появится надпись **Скор. Ethernet**. Затем нажмите кнопку **ОК**.
- 3 Нажимайте кнопки **прокрутки**, пока не появится нужное значение скорости, а затем нажмите кнопку **ОК**.
- 4 Для возврата в режим ожидания нажмите кнопку **Стоп**.

Восстановление сетевой конфигурации

Параметрам сетевой конфигурации можно вернуть значения по умолчанию.

- 1 Нажимайте кнопку **Меню**. Когда в нижней строке дисплея появится надпись **Сеть**, нажмите кнопку **ОК**.
- 2 Нажимайте кнопки **прокрутки**, пока не появится надпись **Сброс настроек**. Затем нажмите кнопку **ОК**.
- 3 Когда появится надпись **Да**, нажмите кнопку **ОК**, чтобы вернуть параметрам сетевой конфигурации значения по умолчанию.
- 4 Выключите принтер, а затем снова включите.

Печать страницы сетевой конфигурации

Страница сетевой конфигурации содержит сведения о настройках сетевой карты принтера.

- 1 Нажимайте кнопку **Меню**. Когда в нижней строке дисплея появится надпись **Сеть**, нажмите кнопку **ОК**.
- 2 Нажимайте кнопки **прокрутки**, пока не появится надпись **Информ. о сети**. Затем нажмите кнопку **ОК**.
- 3 Когда появится строка **Да**, нажмите кнопку **ОК**.
Будет распечатана страница сетевой конфигурации.

5 Загрузка материалов для печати

Эта глава содержит информацию о типах используемой бумаги и о загрузке бумаги в различные лотки для достижения наилучшего качества печати.

Данная глава содержит следующие разделы.

- **Выбор материала для печати**
- **Загрузка бумаги**
- **Выбор места размещения отпечатанного материала**

Выбор материала для печати

Для печати можно использовать материалы различных типов (например, обычную бумагу, конверты, наклейки и прозрачную пленку). Применяйте только материалы, соответствующие рекомендациям по работе с используемым принтером. Применение материалов, не отвечающих требованиям, перечисленным в данном руководстве, может вызвать следующие проблемы:

- низкое качество печати;
- частое замятие бумаги;
- преждевременный износ принтера.

Свойства материала для печати, такие как плотность, состав, зернистость и содержание влаги, влияют на работу принтера и качество напечатанного изображения. При выборе материала для печати обращайте внимание на следующее.

- **Желаемый результат.** Выбранный материал должен соответствовать поставленной задаче.
- **Размер.** Можно использовать материал любого размера, не превышающего расстояние между направляющими для бумаги в лотке.
- **Плотность.** Принтер позволяет использовать материалы для печати следующей плотности.
 - 60 – 90 г/м² (высокосортная бумага) для лотка 1 и дополнительного лотка 2.
 - 60 – 163 г/м² (высокосортная бумага) для многоцелевого лотка.
 - 75 – 90 г/м² для двусторонней печати.
- **Яркость.** Чем белее материал для печати, тем более четкими и «живыми» получаются изображения.
- **Гладкость поверхности.** Гладкость материала для печати влияет на четкость напечатанного изображения.



Примечания

- Иногда при использовании материала, отвечающего всем требованиям, качество печати может оказаться неудовлетворительным. Это может быть вызвано неправильным обращением, недопустимым уровнем температуры или влажности или другими обстоятельствами, за которые Samsung не несет ответственности.
- При покупке большого количества материала для печати убедитесь, что он соответствует требованиям, перечисленным в руководстве пользователя.



Предупреждение

Использование материала, не отвечающего этим требованиям, может привести к повреждению устройства с необходимостью ремонта. Такой ремонт не предусматривается гарантией или соглашениями об обслуживании компании Samsung.

Поддерживаемые размеры бумаги

Тип	Формат	Размеры	Плотность ^a	Емкость ^b
Обычная бумага	Letter	215,9 x 279 мм	<ul style="list-style-type: none"> • 60 – 90 г/м² (высокосортная бумага) для загрузки в лоток • 60 – 163 г/м² (высокосортная бумага) для загрузки в многоцелевой лоток 	<ul style="list-style-type: none"> • 250 листов высокосортной бумаги плотностью 80 г/м² для загрузки в лоток • 50 листов для загрузки в многоцелевой лоток
	Legal	215,9 x 355,6 мм		
	Folio	216 x 330 мм		
	Oficio	215 x 340 мм		
	A4	210 x 297 мм		
	JIS B5	182 x 257 мм		
	ISO B5	176 x 250 мм		
	Executive	184,2 x 266,7 мм		
	A5	148,5 x 210 мм		
	A6	105 x 148,5 мм		
Конверт	Конверт Monarch	98,4 x 190,5 мм	75 – 90 г/м ²	5 листов плотностью 75 г/м ² для загрузки в многоцелевой лоток
	Конверт COM-10	105 x 241 мм		
	Конверт DL	110 x 220 мм		
	Конверт C5	162 x 229 мм		
	Конверт C6	114 x 162 мм		
Прозрачная пленка	Letter, A4	См. раздел таблицы «Обычная бумага»	138 – 146 г/м ²	1 лист для ручной подачи в многоцелевой лоток
Наклейки	Letter, Legal, Folio, Oficio, A4, JIS B5, ISO B5, Executive, A5, A6	См. раздел таблицы «Обычная бумага»	120 – 150 г/м ²	
Картон	Letter, Legal, Folio, Oficio, A4, JIS B5, ISO B5, Executive, A5, A6	См. раздел таблицы «Обычная бумага»	105 – 163 г/м ²	
Минимальный размер (нестандартный)		76 x 127 мм	60 – 163 г/м ² (высокосортная бумага)	5 листов плотностью 75 г/м ² для загрузки в многоцелевой лоток
Максимальный размер (нестандартный)		215,9 x 356 мм		

a. Если плотность носителя превышает 90 г/м², следует использовать многоцелевой лоток.

b. Максимальная емкость зависит от толщины и плотности материала, а также от условий окружающей среды.



Примечание

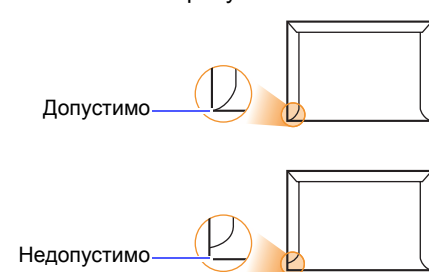
Двусторонняя печать возможна на материале формата A4, Letter, Oficio, Legal и Folio.

Рекомендации по выбору и хранению материала для печати

При выборе и загрузке бумаги, конвертов или другого материала для печати обратите внимание на следующее.

- Используйте только материалы, отвечающие требованиям, указанным п. 5.3.
- Использование при печати влажной, скрученной, мятой или рваной бумаги может привести к замятию и низкому качеству печати.
- Для достижения наилучшего качества печати используйте только высококачественную бумагу для копировальных аппаратов, рекомендованную для использования в лазерных принтерах.
- Не используйте при печати следующие материалы.
 - Бумагу с тиснением, перфорацией, а также слишком гладкую или шероховатую бумагу.
 - Стираемую высокосортную бумагу.
 - Многостраничную бумагу.
 - Синтетическую бумагу и термобумагу.
 - Бумагу с безугольным копировальным слоем и копировальную бумагу.
- Использование этих типов бумаги может привести к замятиям, появлению неприятных запахов и повреждению принтера.
- До использования храните материал для печати в заводской упаковке. Храните коробки на поддонах или на полках. Не оставляйте их на полу. Не ставьте тяжелые предметы на стопки бумаги, даже если бумага находится в заводской упаковке. Не подвергайте бумагу воздействию влаги или других факторов, которые могут привести к ее скручиванию или смятию.
- Храните неиспользуемые материалы для печати при температуре от 15 °С до 30 °С и относительной влажности от 10% до 70%.
- Неиспользуемые материалы для печати следует хранить во влагонепроницаемой упаковке (например, в полиэтиленовом пакете), чтобы она оставалась сухой и чистой.
- Во избежание замятий загружайте специальные материалы для печати по одному листу, используя многоцелевой лоток.
- Для предотвращения склеивания материалов для печати (например, прозрачных пленок или листов наклеек) вынимайте их из лотка по мере печати.

Рекомендации по использованию специальных материалов для печати

Тип материала	Рекомендации
Конверты	<ul style="list-style-type: none"> • Результаты печати на конвертах зависят от качества конвертов. При выборе конвертов обратите внимание на следующее. <ul style="list-style-type: none"> - Плотность. Плотность бумаги конвертов не должна превышать 90 г/м². В противном случае возможно замятие бумаги. - Структура. До печати конверты должны храниться на ровной поверхности. Волнистость конвертов не должна превышать 6 мм, и внутри них не должно быть воздушной прослойки. - Состояние. Не используйте мятые, рваные или иным образом поврежденные конверты. - Температура. Конверты должны выдерживать повышение температуры и давление, которым они подвергаются при печати. • Используйте только хорошо склеенные конверты с острыми краями и четкими линиями сгиба. • Не используйте конверты с марками. • Не используйте конверты с зажимами, застежками, окошками, мелованной подложкой, самоклеющимся слоем и другими синтетическими материалами. • Не используйте поврежденные или плохо склеенные конверты. • Убедитесь, что на обеих сторонах конверта участки склейки доходят до угла конверта, как показано на рисунке. <div style="text-align: center;">  </div> • Клеящие вещества на конвертах с отделяемой клеящей лентой или загибаемыми клапанами для склейки должны выдерживать температуру спекания тонера (200 °С) в течение 0,1 секунды. Наличие дополнительных клапанов и клеящих лент может привести к смятию, сморщиванию и замятию конверта, а также к повреждению блока термофиксатора. • Для достижения наилучшего качества печати поля должны быть расположены не ближе 15 мм от краев конверта. • Не печатайте на участках совмещения швов конверта.

Тип материала	Рекомендации
Прозрачные пленки	<ul style="list-style-type: none"> Во избежание повреждения принтера используйте только прозрачные пленки, специально предназначенные для лазерных принтеров. Прозрачная пленка, используемая для печати, должна выдерживать нагрев до 200 °С (температура спекания тонера в принтере). После извлечения пленок из принтера положите их на ровную поверхность. Не оставляйте прозрачные пленки в лотке на продолжительное время — на них может налипнуть грязь и пыль, что приведет к неравномерной печати. При работе с прозрачными пленками соблюдайте осторожность, избегайте появления на пленках отпечатков пальцев. Чтобы избежать выцветания изображения, не подвергайте напечатанные пленки продолжительному воздействию солнечного света. Не используйте мятые пленки, а также пленки со скрученными или рваными краями.
Наклейки	<ul style="list-style-type: none"> Во избежание повреждения принтера используйте только наклейки, специально предназначенные для лазерных принтеров. При выборе наклеек обратите внимание на следующее. <ul style="list-style-type: none"> Клейкая поверхность. Клейкое вещество должно выдерживать температуру спекания тонера (200 °С). Расположение. Не используйте наклейки с выходящей наружу подложкой. Наклейки могут отклеиться от листов, имеющих просветы между наклейками. Это может привести к замятию бумаги. Волнистость. До печати наклейки должны храниться на ровной поверхности и иметь волнистость не более 13 мм в любом направлении. Состояние. Не используйте наклейки со складками, пузырьками и другими признаками отделения от подложки. Между наклейками не должно быть выходящего наружу клейкого вещества. В противном случае при печати наклейки могут отсоединиться от подложки, что приведет к замятию. Кроме того, клейкое вещество может повредить принтер. Не печатайте на одном и том же листе с наклейками несколько раз — подложка наклейки рассчитана на одно прохождение через принтер. Не используйте наклейки, отделяющиеся от подложки, наклейки с пузырьками, а также поврежденные или мятые наклейки.

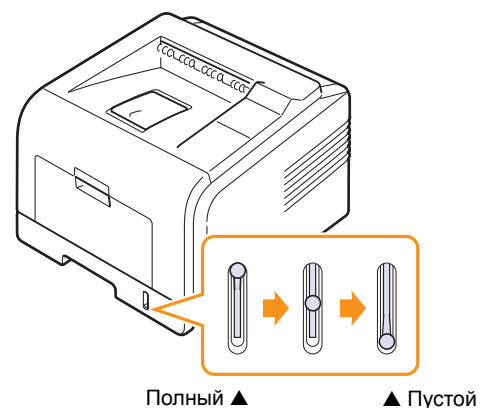
Тип материала	Рекомендации
Картон и материалы нестандартного размера	<ul style="list-style-type: none"> Не используйте для печати материалы шириной менее 76 мм и длиной менее 127 мм. В программных приложениях должны быть установлены поля не менее 6,4 мм.
Готовые формы	<ul style="list-style-type: none"> Фирменные бланки должны отпечатываться с использованием термостойких красок, которые не растекаются, не испаряются и не выделяют вредные вещества под воздействием температуры спекания тонера (205 °С) в течение 0,1 с. Краски, используемые для печати бланков, не должны воспламеняться и оказывать неблагоприятное воздействие на ролики принтера. Храните бланки и готовые формы во влагонепроницаемой упаковке, чтобы не допустить их деформации. Перед загрузкой готовых форм и бланков убедитесь, что краска на бумаге высохла. В процессе спекания тонера невысохшая краска может размазаться, что снизит качество печати.

Загрузка бумаги

Лоток 1 используется для загрузки материалов для печати большинства документов. Данный лоток вмещает до 250 листов обычной бумаги плотностью 80 г/м².

Можно также приобрести дополнительный лоток (лоток 2) и установить его под стандартным лотком. Это позволит загружать дополнительные 250 листов бумаги. Информацию для заказа дополнительного лотка см. п. 7.1.

Индикатор уровня бумаги на передней части лотка 1 и на дополнительном лотке 2 показывает, сколько бумаги осталось в лотке. Чем меньше бумаги в лотке, тем ниже отметка на линии.

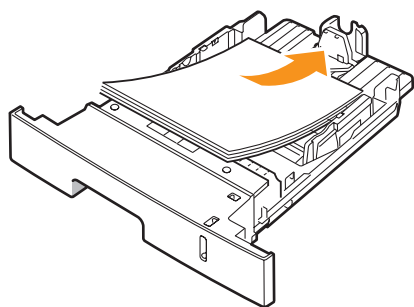


Использование лотка 1 или дополнительного лотка 2

Лоток 1 используется для загрузки материалов для печати большинства документов. Данный лоток вмещает до 250 листов бумаги плотностью 80 г/м².

Можно также приобрести дополнительный лоток 2 и установить его под лотком 1. Это позволит загружать дополнительные 250 листов бумаги.

Откройте лоток и положите в него листы бумаги стороной для печати вниз.



Фирменные бланки следует загружать логотипом вниз. При этом верхний край листа с логотипом должен находиться у переднего края лотка.

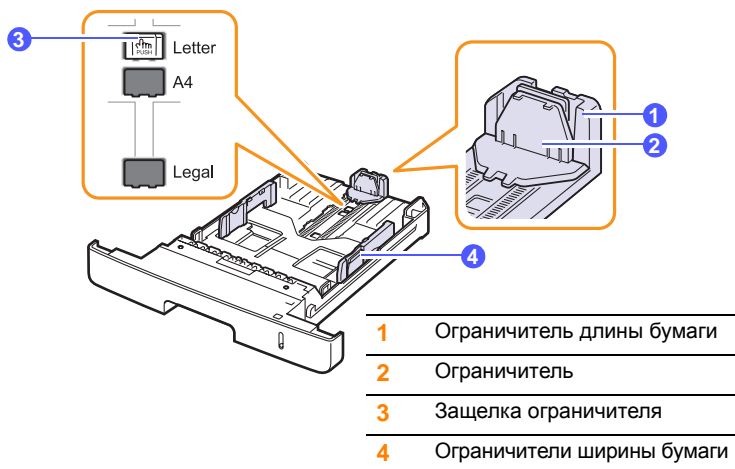


Примечания

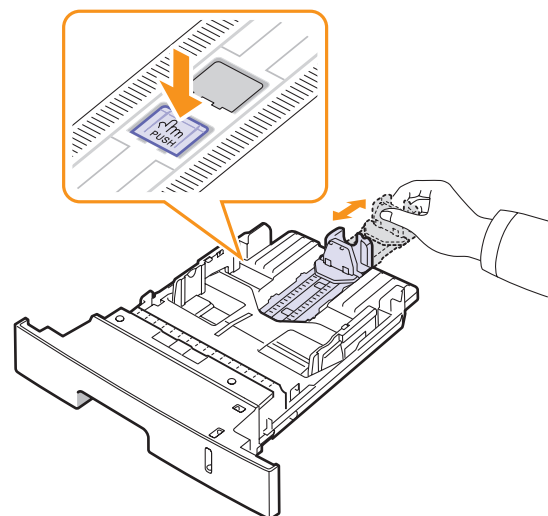
- Если при подаче бумаги в устройство возникают проблемы, воспользуйтесь многоцелевым лотком и загружайте в него бумагу по одному листу.
- Допускается повторная печать на отпечатанной ранее бумаге. Бумага должна лежать отпечатанной стороной вверх, несвернутым краем по направлению к устройству. Если при подаче возникают проблемы, разверните бумагу. При этом высокое качество печати не гарантируется.

Изменение размера бумаги в лотке 1

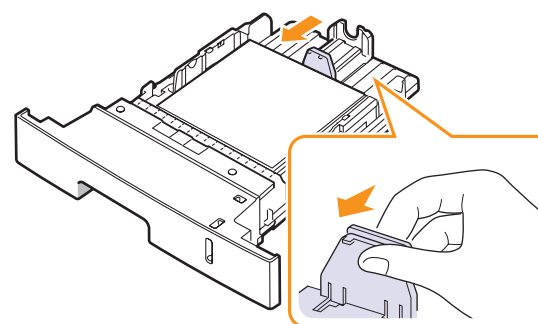
Для загрузки более длинной бумаги (например, формата Legal) отрегулируйте соответствующим образом положение ограничителей длины бумаги в лотке.



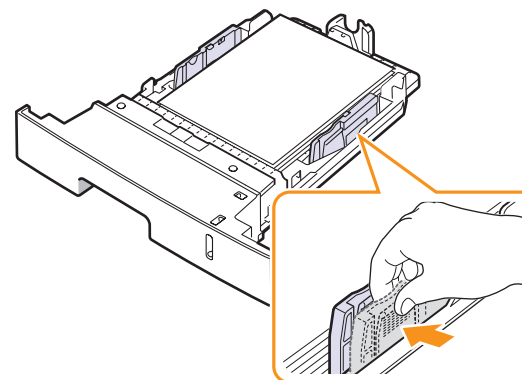
- 1 Нажмите защелку ограничителя и, удерживая ее, передвиньте ограничитель длины бумаги в требуемую позицию.



- 2 Загрузив бумагу в лоток, передвиньте ограничитель так, чтобы он слегка касался края пачки.



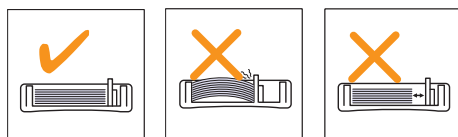
- 3 Зажмите ограничитель ширины бумаги, как показано на рисунке, и передвиньте его так, чтобы он слегка касался края пачки.





Примечания

- Не допускайте сильного зажатия бумаги ограничителем ширины. Это может привести к перекоосу бумаги.
- Неправильное положение ограничителя ширины может привести к замятию бумаги.

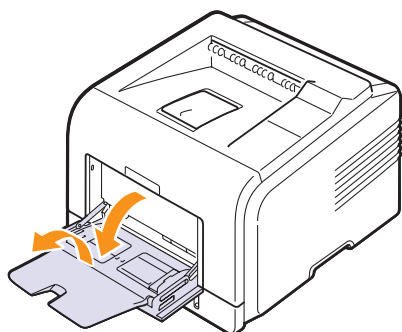


Работа с многоцелевым лотком

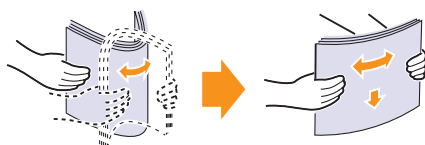
В многоцелевой лоток можно загружать материалы для печати различного размера и типа (например, прозрачные пленки, открытки и конверты). Он также подходит для печати на почтовых бланках и цветной бумаге.

Загрузка бумаги в многоцелевой лоток.

- 1 Откройте многоцелевой лоток и вытащите выдвижную подставку многоцелевого лотка, как показано на рисунке.

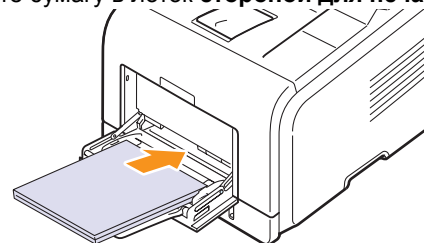


- 2 При загрузке бумаги согните или расправьте веером края пачки, чтобы разделить листы.



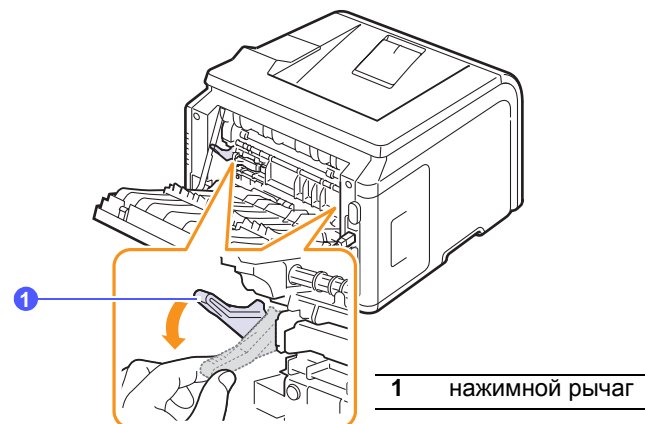
При загрузке прозрачных пленок держите их за края и не прикасайтесь к поверхности, на которой будет производиться печать. Пятна, появляющиеся на пленке от прикосновения пальцами, снижают качество печати.

- 3 Загрузите бумагу в лоток **стороной для печати вверх**.



Ниже приведены рекомендации по загрузке различных типов материалов для печати.

- Конверты. Загружайте конверты клапаном вниз так, чтобы часть конверта, предназначенная для наклеивания марки, располагалась в верхнем левом углу. Если необходимо выполнить печать на мятом конверте, откройте заднюю крышку (№ п. 5.8.) Опустите нажимные рычаги с обеих сторон.



- Прозрачные пленки. Загружайте прозрачные пленки так, чтобы сторона, на которой будет производиться печать, была направлена вверх, а верхний край с клейкой полосой — вперед.
- Наклейки. Загружайте наклейки в лоток стороной для печати вверх и коротким краем вперед.
- Готовые формы. Загружайте готовые формы так, чтобы сторона с логотипом была направлена вверх, а верхний край — вперед.
- Картон. Загружайте картон в лоток стороной для печати вверх и коротким краем вперед.
- Отпечатанные ранее листы бумаги. Отпечатанная сторона должна быть направлена вниз, а несвернутый край — вперед.



Примечание

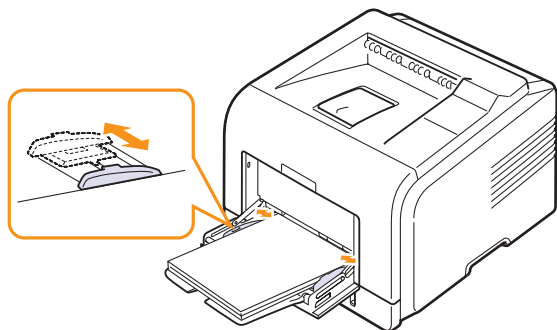
Не загружайте слишком много материала для печати. При загрузке слишком большого количества материала или помещении его слишком далеко в лоток он может деформироваться.



Предупреждение

При печати на специальных материалах (таких как конверты, прозрачная пленка, карточки или наклейки) в качестве выходного лотка должна использоваться задняя крышка. Чтобы использовать заднюю крышку, откройте ее. См. п. 5.8.

- 4 Зажмите ограничитель ширины бумаги в многоцелевом лотке и передвиньте его в соответствии с размером бумаги. Не зажимайте бумагу ограничителем слишком сильно, поскольку это может привести к замятиям и перекоосу бумаги.



- 5 Для печати документа выберите в окне приложения тип и источник бумаги. См. раздел **Программное обеспечение**.

Инструкции по выбору источника и типа бумаги с помощью панели управления см. п. 2.2.

- 6 Завершив печать, сложите выдвижную подставку многоцелевого лотка и закройте многоцелевой лоток.

Советы по использованию многоцелевого лотка

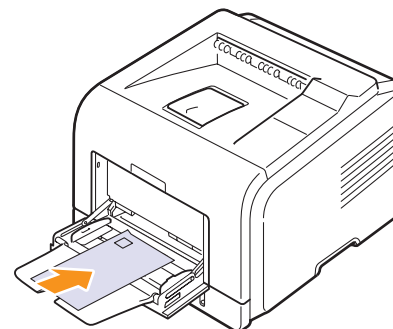
- Не загружайте в многоцелевой лоток материал для печати разного размера.
- Во избежание замятия не добавляйте бумагу в многоцелевой лоток, если там еще есть бумага. Это касается и других материалов для печати.
- Загружайте материалы для печати стороной для печати вверх. При этом верхний край материала должен помещаться в лоток первым и располагаться по центру лотка.
- Не загружайте материалы для печати, не соответствующие рекомендациям, изложенным на п. 5.1. Это может привести к замятию бумаги и снижению качества печати.
- Перед загрузкой в многоцелевой лоток открыток, конвертов и наклеек распрямите их.
- Если в многоцелевой лоток загружен материал размером 76 x 127 мм, то во избежание замятий откройте заднюю крышку, чтобы обеспечить прямой путь прохождения бумаги.
- При печати на прозрачных пленках обязательно открывайте заднюю крышку. В противном случае пленки могут порваться при выходе из принтера.

Использование режима ручной подачи материала для печати

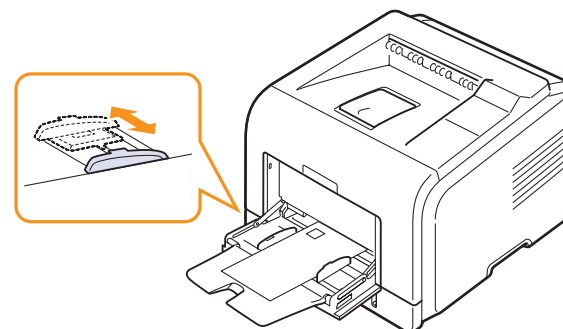
Для ручной подачи материала через многоцелевой лоток необходимо при настройке параметров печати документа выбрать на вкладке **Бумага** в поле **Источник** пункт **ручная подача**. См. раздел **Программное обеспечение**. Ручную подачу бумаги можно использовать, если, например, необходимо проверять качество каждой напечатанной страницы.

Порядок загрузки бумаги в этом случае такой же, как и при загрузке бумаги в многоцелевой лоток. Отличие заключается в том, что в данном случае необходимо загружать бумагу в стандартный лоток по одному листу, отправлять первую страницу на печать и нажимать кнопку **OK** на панели управления для печати каждой последующей страницы.

- 1 Загрузите бумагу в лоток **стороной для печати вверх**.



- 2 Зажмите ограничитель ширины бумаги в многоцелевом лотке и передвиньте его в соответствии с размером бумаги. Не зажимайте бумагу ограничителем слишком сильно, поскольку это может привести к замятиям и перекоосу бумаги.



- 3 При печати документа укажите в качестве источника бумаги **ручная подача** и выберите нужный тип и размер бумаги в окне приложения. См. раздел **Программное обеспечение**.

- 4 Отправьте документ на печать.

На дисплей будет выведено сообщение с предложением загрузить бумагу и нажать кнопку **OK**.

- 5 Нажмите кнопку **Стоп**.

Принтер захватит материал из лотка и начнет печатать. После того как страница будет напечатана, сообщение на дисплее появится снова.



Примечание

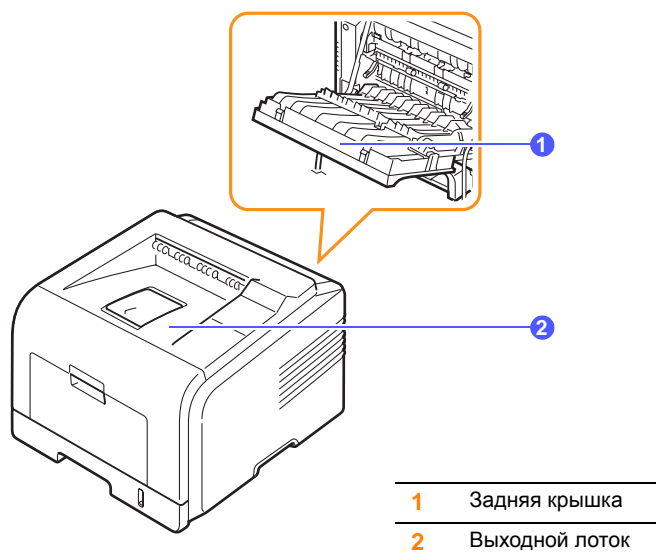
Если не нажимать указанную кнопку, принтер выждет определенное время, после чего автоматически захватит материал для печати следующей страницы.

- 6 Вставьте следующий лист бумаги в многоцелевой лоток и нажмите кнопку **Стоп**.

Повторите это действие для каждой выводимой на печать страницы.

Выбор места размещения отпечатанного материала

Отпечатанный материал может помещаться в выходной лоток (отпечатанной стороной вниз) или на заднюю крышку (отпечатанной стороной вверх).



По умолчанию принтер помещает отпечатанный материал в выходной лоток. Чтобы использовать выходной лоток, закройте заднюю крышку.



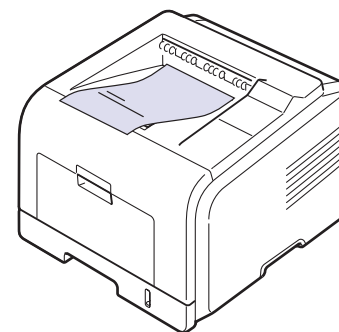
Примечания

- Если при выходе бумаги через выходной лоток возникают проблемы (например, бумага сворачивается), выводите отпечатанный материал на заднюю крышку.
- Не открывайте и не закрывайте заднюю крышку во время печати. Это может вызвать замятие бумаги.

Печать с использованием выходного лотка

(лицевой стороной вниз)

Листы бумаги поступают в выходной лоток лицевой стороной вниз в том порядке, в котором они печатаются. Этот лоток рекомендуется для печати большинства документов.



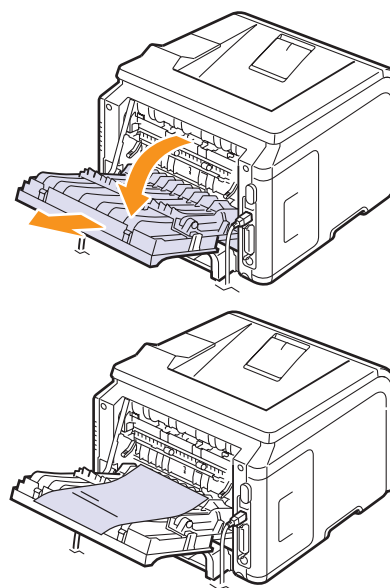
Печать с использованием задней крышки

(лицевой стороной вверх)

При использовании задней крышки листы бумаги выходят из принтера **лицевой стороной вверх**.

Если материал для печати захватывается из многоцелевого лотка и выводится на заднюю крышку, то материал проходит по прямому пути. Поэтому использование задней крышки позволяет повысить качество печати на специальных материалах.

Чтобы использовать заднюю крышку, откройте ее. Для этого потяните за крышку.



Предупреждение

Область термофиксатора за задней крышкой сильно нагревается во время работы. Соблюдайте осторожность при доступе к этой части принтера.

6 Основные операции при печати

В этой главе описываются общие операции при выполнении печати.

Данная глава содержит следующие разделы.

- Печать документа
- Отмена задания печати

Печать документа

Данный принтер позволяет выполнять печать на компьютерах Macintosh, а также из различных приложений под управлением Windows и Linux. Порядок действий при печати документа зависит от используемого приложения.

Подробную информацию по выполнению печати см. в разделе **Программное обеспечение**.

Отмена задания печати

Если задание находится в очереди печати или в буфере диспетчера печати (например, в группе принтеров в Windows), для удаления задания выполните следующие действия.

- 1 В операционной системе Windows нажмите кнопку **Пуск**.
- 2 На компьютерах под управлением Windows 2000 выберите последовательно пункты **Настройка** и **Принтеры**.
На компьютерах под управлением Windows XP или Windows 2003 выберите пункт **Принтеры и факсы**.
На компьютерах под управлением Windows Vista или Windows 2008 выберите пункт **Панель управления** → **Оборудование и звук** → **Принтеры**.
В системе Windows 7 последовательно выберите пункты **Панель управления** → **Оборудование и звук** → **Устройства и принтеры**.
В системе Windows 2008 R2 последовательно выберите пункты **Панель управления** → **Оборудование** → **Устройства и принтеры**.
- 3 В системах Windows 2000, Windows XP, Windows 2003, Windows 2008 и Windows Vista дважды щелкните по значку устройства.
В системах Windows 7 и Windows Server 2008 R2 дважды щелкните по значку принтера, затем в контекстном меню выберите пункт **Просмотреть печатаемые материалы**.
- 4 В меню «Документ» выберите пункт **Отменить**.



Примечание

Для вызова этого окна можно также дважды щелкнуть значок принтера в правом нижнем углу рабочего стола Windows.

Текущее задание печати можно также отменить, нажав кнопку **Стоп** на панели управления принтера.

7 Заказ расходных материалов и компонентов

В данной главе содержится информация, необходимая для покупки картриджей с тонером и компонентов для принтера.

- Картриджи с тонером
- Компоненты
- Как сделать покупку

Картриджи с тонером

Когда в картридже заканчивается тонер, можно заказать новый картридж одного из следующих типов.

Тип	Ресурс ^а	Номер детали
Стандартная емкость	4 000 страниц	ML-D3470A
Высокая емкость	10 000 страниц	ML-D3470B

а. Заявленный ресурс в соответствии со стандартом ISO/IEC 19752.

Компоненты

Чтобы расширить возможности принтера, можно приобрести и установить дополнительные компоненты.

Для данного принтера доступны следующие компоненты.

Компонент	Описание	Номер детали
Дополнительный лоток	Если вам надоело часто загружать бумагу в лоток, установите дополнительный лоток на 250 листов, поддерживающий материалы для печати различного типа и размера.	ML-S3050A
Модуль памяти DIMM	Увеличивает объем памяти принтера.	• ML-00MB: 32 МБ • ML-00MC: 64 МБ • ML-00MD: 128 МБ • ML-MEM140: 256 МБ
Сетевая плата для подключения к беспроводной сети IEEE 802.11b/g ^а	Позволяет подключить принтер к беспроводной сети и печатать на нем вместе с другими пользователями. (только модель ML-3471ND)	ML-NWA10L

а. В некоторых странах сетевые платы для беспроводной сети могут быть недоступны. Свяжитесь с местным представителем компании Samsung или обратитесь в магазин, в котором был приобретен принтер.

Как сделать покупку

Чтобы заказать одобренные компанией Samsung расходные материалы и компоненты, обратитесь к местному представителю компании Samsung или в магазин, в котором был куплен принтер, или посетите веб-сайт www.samsungprinter.com и укажите свою страну или регион (country/region), чтобы получить контактную информацию, необходимую для обращения в службу технической поддержки.

8 Обслуживание

В этой главе содержится информация об обслуживании принтера и картриджа с тонером. Помимо этого, приводятся рекомендации по обеспечению высококачественной и экономичной печати.

Данная глава содержит следующие разделы.

- Печать страницы сведений о принтере
- Чистка принтера
- Обслуживание картриджа с тонером
- Изнашивающиеся компоненты

Печать страницы сведений о принтере

Используя панель управления принтера, можно распечатать подробную информацию о принтере, которая может потребоваться при его обслуживании.

- 1 Нажимайте кнопку **Меню**. Когда в нижней строке дисплея появится надпись **Информация**, нажмите кнопку **ОК**.
- 2 Нажимайте кнопки **прокрутки**, пока не появится нужная информационная страница, а затем нажмите кнопку **ОК**.
Информационная страница выведется на печать.

Чистка принтера

Во время печати внутри принтера могут накапливаться обрывки бумаги, частицы тонера и пыли. Со временем это может привести к снижению качества печати (например, к появлению пятен тонера или его смазыванию). Принтер имеет режим чистки, который позволяет устранить такие проблемы и предотвратить их возникновение.

Чистка внешних частей принтера

Для чистки корпуса принтера используйте мягкую ткань без ворса. Можно немного смочить ткань водой, избегая попадания капель влаги на принтер или внутрь него.



Предупреждение

Использование чистящих средств, содержащих большое количество спирта, растворителей и других сильнодействующих веществ может привести к потере цвета или повреждению корпуса принтера.



Предупреждение

Если устройство или находящиеся рядом предметы загрязнены тонером, рекомендуем использовать для очистки увлажненную ткань. При использовании пылесоса тонер может разлететься по воздуху, что представляет опасность для здоровья пользователя.

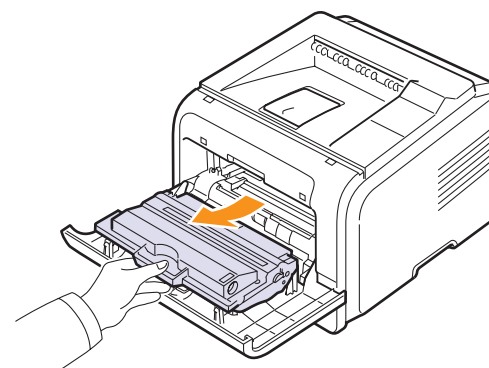
Чистка внутренних частей принтера

Чтобы очистить внутренние части принтера, можно воспользоваться следующими способами.

- Очистить вручную.
- С панели управления отправить на печать чистящую страницу.

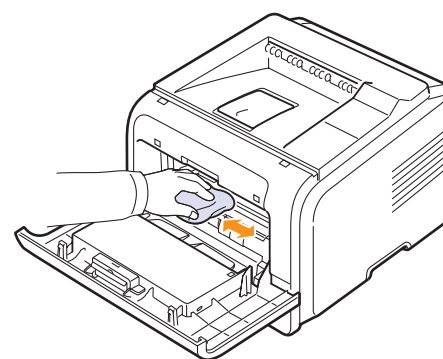
Чистка внутренних частей принтера вручную

- 1 Выключите принтер и отсоедините шнур питания. Подождите, пока принтер остынет.
- 2 Откройте переднюю крышку и извлеките картридж. Положите его на чистую ровную поверхность.



Предупреждения

- Во избежание повреждения картриджа с тонером не держите его на свету дольше нескольких минут. При необходимости накройте его бумагой.
 - Не прикасайтесь к нижней зеленой части картриджа. Держите картридж за ручку.
- 3 Сухой тканью без ворса протрите гнездо для установки картриджа, чтобы удалить частицы пыли и тонера.

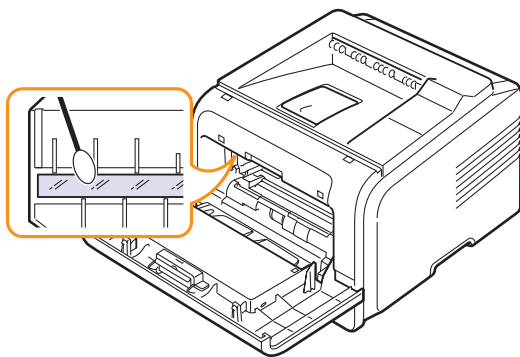




Предупреждение

При чистке внутренних частей принтера не прикасайтесь к ролику переноса, расположенному под картриджем. Пятна, появляющиеся в результате прикосновения пальцами, снижают качество печати.

- 4 Найдите длинную стеклянную полоску в верхней части отсека для картриджа и аккуратно удалите загрязнения хлопчатобумажной тканью.



- 5 Установите картридж на место и закройте переднюю крышку.
- 6 Подключите шнур питания и включите принтер.

Печать чистящей страницы

Если при печати появляются расплывчатые, блеклые или смазанные области, проблему можно устранить путем вывода на печать чистящей страницы. Принтер позволяет напечатать следующие чистящие страницы.

- Страницу для чистки барабана, с помощью которой очищается поверхность барабана картриджа.
- Страницу для чистки термофиксатора, с помощью которой очищается термофиксатор, расположенный внутри принтера.

После чистки из принтера выходит страница с остатками тонера. Ее нужно выбросить.

- 1 Включите принтер и загрузите бумагу в лоток.
- 2 Нажимайте кнопку **Меню**. Когда в нижней строке дисплея появится надпись **System Setup**, нажмите кнопку **OK**.
- 3 Нажимайте кнопки **прокрутки**, пока не появится надпись **Обслуживание**. Затем нажмите кнопку **OK**.
- 4 Когда появится сообщение **Чист. бараб.**, нажмите кнопку **OK**.

Можно также с помощью кнопок **прокрутки** выбрать пункт **Чист. бараб.** или **Чист. фьюзера**, а затем нажать кнопку **OK**.

Принтер автоматически захватит бумагу из лотка и распечатает чистящую страницу с остатками тонера и частицами пыли.

Обслуживание картриджа с тонером

Хранение картриджей с тонером

Для максимально эффективного использования картриджей с тонером соблюдайте следующие правила:

- Не распаковывайте картридж до установки в принтер.
- Не заправляйте картриджи тонером. Гарантия на принтеры не распространяется на случаи повреждения принтера в результате использования заправленного картриджа.
- Храните картриджи с тонером в тех же условиях, что и принтер.
- Во избежание повреждения картриджа не держите его на свету более чем несколько минут.

Срок службы картриджа

Срок службы картриджа зависит от количества тонера, необходимого для печати документов. При печати текста с 5%-ным заполнением страницы ресурс картриджа составляет в среднем 10 000 или 4 000 страниц. (Ресурс картриджа с тонером, поставляемого с принтером, составляет в среднем 4 000 страниц, но может меняться в зависимости от настроек.) Фактический ресурс картриджа также может зависеть от плотности печати страниц, условий окружающей среды, интервала печати, типа и размера материала для печати. При печати большого количества графических изображений картридж придется менять чаще.

Данное устройство определяет три уровня тонера: **Мало тонера**, **Замените карт. и Тонер закончился**. При уровне тонера **Тонер закончился** устройство прекращает печать во избежание сбоев в работе и загрязнений. Сведения о расходных материалах см. на стр. 7.1.

Режим экономии тонера

Чтобы включить режим экономии тонера, нажмите клавишу **Экономия тонера** на панели управления. При этом загорится подсветка кнопки.

В этом режиме работы увеличивается срок службы картриджа и уменьшается стоимость страницы, но качество печати ухудшается.

Проверка количества оставшегося тонера

Принтер позволяет узнать, сколько тонера осталось в картридже.

При ухудшении качества печати это поможет определить, вызвана ли проблема малым наполнением картриджа.

- 1 Нажимайте кнопку **Меню**. Когда в нижней строке дисплея появится надпись **System Setup**, нажмите кнопку **OK**.
- 2 Нажимайте кнопки **прокрутки**, пока не появится надпись **Обслуживание**. Затем нажмите кнопку **OK**.
- 3 Нажимайте кнопки **прокрутки**, пока не появится надпись **Срок службы**. Затем нажмите кнопку **OK**.

- 4 Нажимайте кнопки **прокрутки**, пока не появится надпись **Осталось тонера**. Затем нажмите кнопку **ОК**.

На дисплей выведется информация о количестве оставшегося тонера (в процентах).



Примечание

Подмену **Срок службы** можно изменить, если на экране появляются следующие сообщения:

- **Неиспр. картридж**, **Недоп.картридж**, **Замените карт.**, **Тонер закончился**

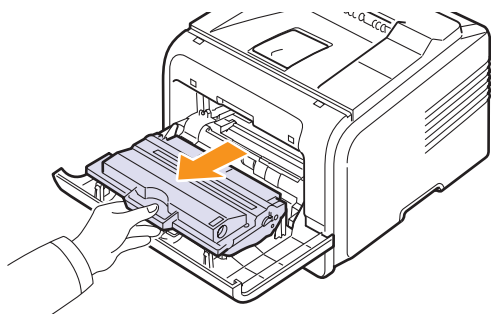
Перераспределение тонера в картридже

Если ресурс картриджа подходит к концу, наблюдаются следующие признаки.

- Отпечатанное изображение становится блеклым, а на распечатках могут появляться белые полосы.
- На дисплее появляется сообщение **Мало тонера**.
- На экране компьютера появляется окно программы Smart Panel, сообщающее, что заканчивается тонер.
- Индикатор **Состояние** мигает красным цветом.

В этом случае качество печати можно временно улучшить, перераспределив оставшийся тонер в картридже. Иногда блеклая печать или белые полосы остаются и после перераспределения тонера.

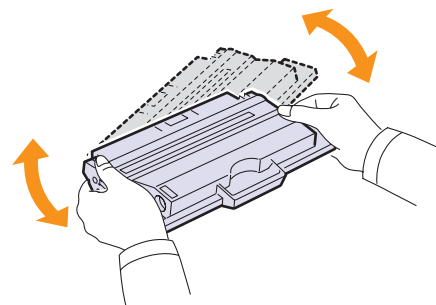
- 1 Откройте переднюю крышку.
- 2 Выньте картридж.



Предупреждения

- Не прикасайтесь к внутренним частям принтера. Термофиксатор и прилегающие к нему части нагреваются при работе.
- Во избежание повреждения картриджа с тонером не держите его на свету дольше нескольких минут. При необходимости накройте его бумагой.
- Не прикасайтесь к нижней зеленой части картриджа. Держите картридж за ручку.

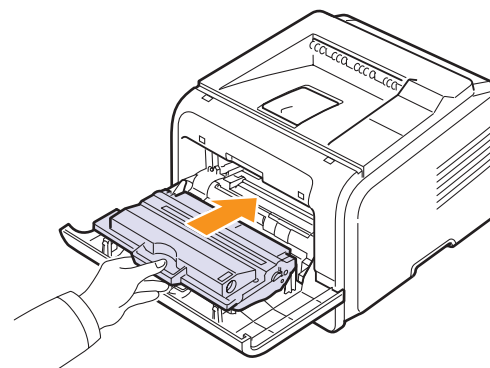
- 3 Аккуратно встряхните картридж 5–6 раз, чтобы тонер равномерно распределился внутри картриджа.



Примечание

При попадании тонера на одежду удалите его сухой тряпкой и выстирайте одежду в холодной воде. Горячая вода вызовет закрепление тонера на ткани.

- 4 Возьмите картридж за ручку и аккуратно вставьте его в принтер.
- 5 Выступы картриджа и соответствующие выемки принтера обеспечивают правильное положение картриджа при вставке и надежную фиксацию его в рабочем положении.



- 6 Закройте переднюю крышку. Крышка должна быть закрыта плотно.

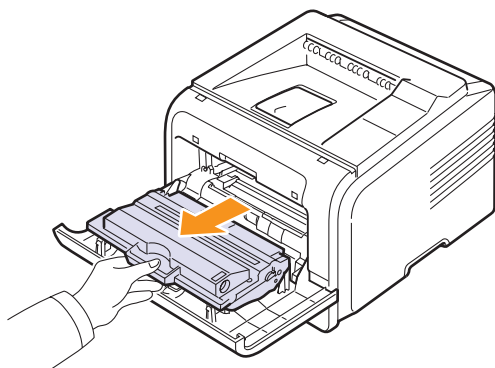
Замена картриджа с тонером

Когда тонер в картридже заканчивается, наблюдаются следующие признаки.

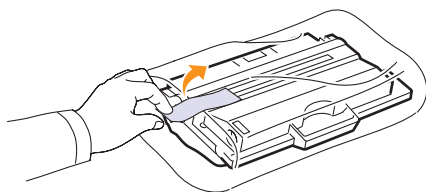
- На дисплее появляется сообщение **Тонер закончился**.
- При этом на компьютере появляется окно программы **Smart Panel**, сообщающее, что картридж пуст.
- Индикатор **Состояние** мигает красным.

В этом случае картридж требуется заменить.
Информацию для заказа картриджа см. на ф.д. 7.1.

- 1 Откройте переднюю крышку.
- 2 Выньте картридж.



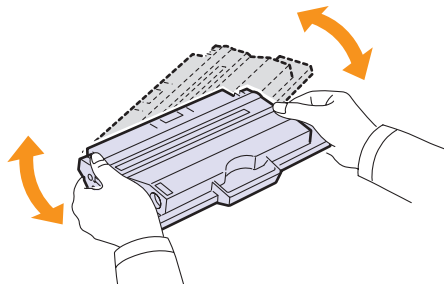
- 3 Извлеките картридж из упаковки.



Предупреждение

Не вскрывайте упаковку картриджа острыми предметами, такими как нож или ножницы, поскольку они могут поцарапать барабан картриджа.

- 4 Удалите упаковочную ленту и встряхните картридж 5-6 раз, чтобы тонер в картридже распределился равномерно.

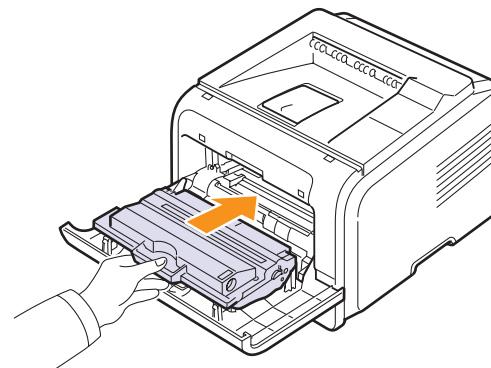


Это позволит получить максимальное количество копий с помощью одного картриджа. Сохраните упаковочную коробку и пластиковый пакет на случай транспортировки.



Предупреждения

- При попадании тонера на одежду удалите его сухой тряпкой и выстирайте одежду в холодной воде. Горячая вода вызовет закрепление тонера на ткани.
 - Во избежание повреждения картриджа с тонером не держите его на свету дольше нескольких минут. При необходимости накройте его бумагой.
 - Не прикасайтесь к нижней зеленой части картриджа. Держите картридж за ручку.
- 5 Возьмите картридж за ручку и аккуратно вставьте его в принтер.
 - 6 Выступы картриджа и соответствующие выемки принтера обеспечивают правильное положение картриджа при вставке и надежную фиксацию его в рабочем положении.
 - 7 Закройте переднюю крышку. Крышка должна быть закрыта плотно.



Удаление сообщения Мало тонера Замените карт.

При появлении сообщения **Мало тонера Замените карт.** можно настроить его так, чтобы оно впредь не отображалось.

- 1 Нажмите кнопку **Меню**. Когда в нижней строке дисплея появится надпись **System Setup**, нажмите кнопку **ОК**.
- 2 Нажимайте кнопки прокрутки, пока не появится надпись **Обслуживание**. Затем нажмите кнопку **ОК**.
- 3 Нажимайте кнопки прокрутки, пока не появится надпись **Уд.сообщ.тон.** Затем нажмите кнопку **ОК**.
- 4 Выберите **On** и нажмите **ОК**.
- 5 После этого сообщение **Мало тонера Замените карт.** появляться не будет. Однако останется сообщение **Замените карт.**, напоминающее о необходимости заменить картридж для сохранения качества печати.



Предупреждение

При выборе варианта **Вкл.** параметр записывается в память картриджа, а указанное меню не отображается в меню **Обслуживание**.

Изнашивающиеся компоненты

Для поддержания работоспособности принтера и во избежание снижения качества печати и возникновения неполадок при подаче бумаги вследствие износа компонентов принтера некоторые компоненты необходимо заменять по истечении срока службы или после вывода на печать определенного количества страниц.

Компонент	Ресурс (в среднем)
Ролик переноса	70 000
Ролик подачи	150 000
Термофиксатор	80 000

Компания Samsung настоятельно рекомендует выполнять техническое обслуживание только у авторизованного поставщика услуг или по месту приобретения принтера. Данная гарантия не предусматривает замену изнашивающихся компонентов, срок службы которых истек.

9 Устранение неполадок

В этой главе описаны действия, которые необходимо выполнять при возникновении ошибок в работе принтера.

Данная глава содержит следующие разделы.

- **Устранение замятий бумаги**
- **Действия при возникновении неисправностей**
- **Значение сообщений на дисплее**
- **Сообщения, относящиеся к картриджу с тонером**
- **Устранение основных проблем, возникающих при печати**
- **Устранение проблем качества печати**
- **Типичные проблемы при использовании Windows**
- **Типичные проблемы при использовании PostScript**
- **Типичные проблемы при работе в операционной системе Linux**
- **Типичные проблемы при работе с ОС Macintosh**

Устранение замятий бумаги



Примечание

Во избежание повреждения внутренних частей принтера при устранении замятий бумаги по возможности тяните бумагу в направлении ее движения при нормальной работе. Извлекайте бумагу равномерными движениями, избегайте рывков. При разрыве бумаги удалите все обрывки, в противном случае замятие возникнет снова.

При возникновении замятия бумаги индикатор Состояние светится красным цветом. Откройте и закройте переднюю крышку. Принтер автоматически выведет смятую бумагу.

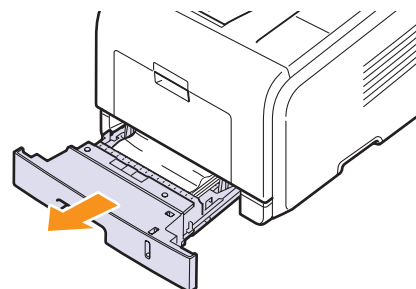
Если бумага не выводится, просмотрите сообщение на дисплее панели управления. Это сообщение указывает место замятия бумаги. Определите место замятия по следующей таблице и устраните замятие.

Сообщение	Место замятия	См.
Замятие 0. Откр/зак.крышку	В области подачи бумаги (лоток 1, дополнительный лоток 2, многоцелевой лоток)	См. ниже.
Замятие 1. Откр/зак.крышку	В области картриджа	пðð. 9.3
Замятие 2. Проверьте внутри	В области выхода бумаги	пðð. 9.3
Зам. 2-ст.печ. 0 Проверьте внутри	В блоке двусторонней печати	пðð. 9.4
Зам. 2-ст.печ. 1 Откр/зак.крышку	В блоке двусторонней печати	пðð. 9.5

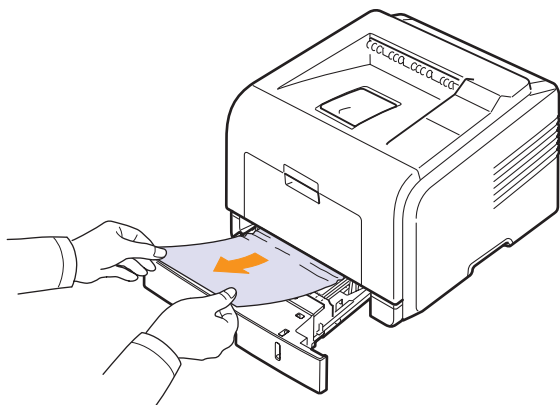
В области подачи бумаги

В лотке 1

- 1 Откройте лоток 1, потянув его на себя.



- 2 Осторожно вытащите мятую бумагу. Проверьте, правильно ли расположена бумага в лотке 1.

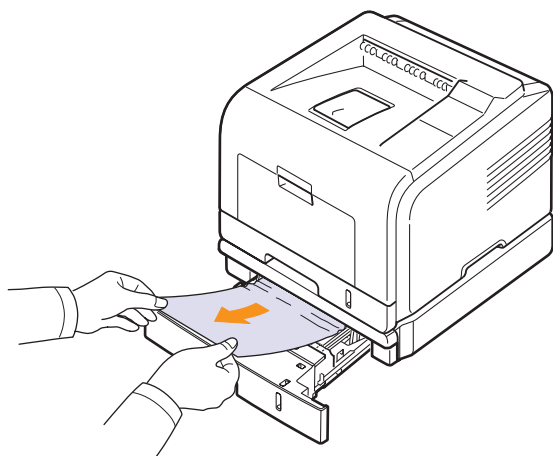


Если замятая бумага не вытаскивается или ее не видно, проверьте, не замялась ли она в области термофиксатора около картриджа. См. п. 9.3.

- 3 Вставьте лоток 1 в принтер до щелчка. Печать автоматически возобновится.

В дополнительном лотке 2

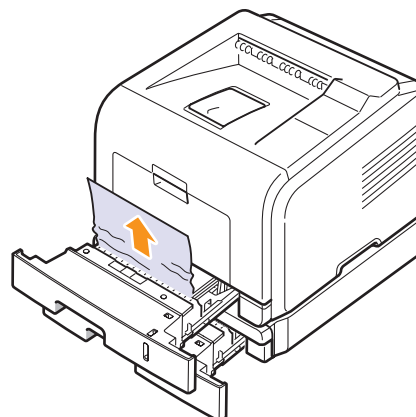
- 1 Откройте дополнительный лоток 2, потянув его на себя.
- 2 Удалите замятую бумагу из принтера.



Если замятая бумага не вытаскивается или ее не видно, переходите к шагу 3.

- 3 Наполовину откройте лоток 1, потянув его на себя.

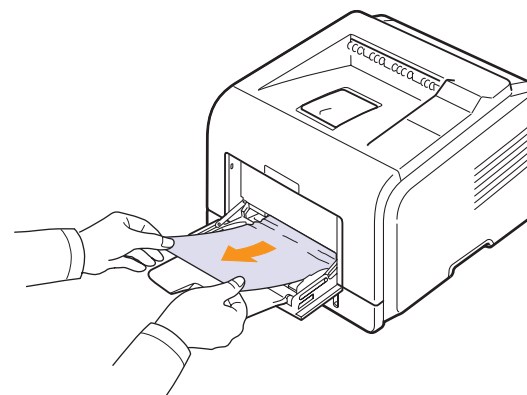
- 4 Извлеките бумагу, потянув ее на себя.



- 5 Вставьте лотки в принтер. Печать автоматически возобновится.

В многоцелевом лотке

- 1 При возникновении ошибок подачи бумаги вытяните бумагу из принтера.



- 2 Для возобновления печати откройте и закройте переднюю крышку.

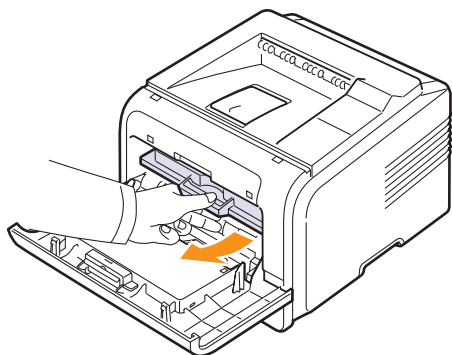
В области картриджа



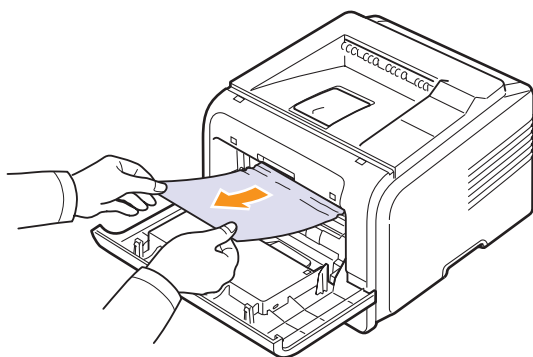
Примечание

Термофиксатор и прилегающие к нему части при работе нагреваются. При извлечении бумаги из принтера соблюдайте осторожность.

- 1 Откройте переднюю крышку и извлеките картридж.



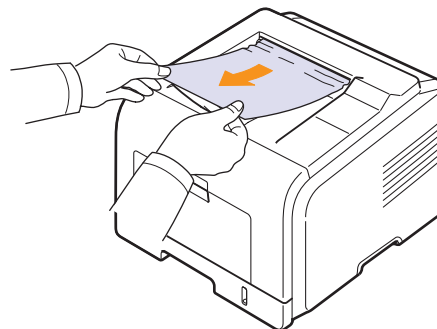
- 2 Осторожно вытащите мятую бумагу.



- 3 Установите картридж на место и закройте переднюю крышку. Печать автоматически возобновится.

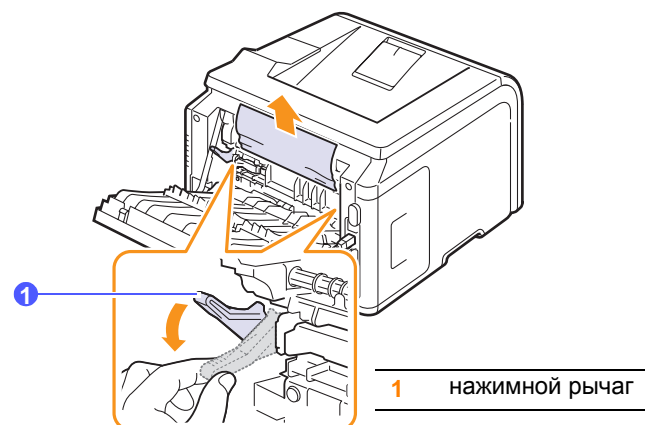
В области выхода бумаги

- 1 Откройте и закройте переднюю крышку. Принтер автоматически выведет смятую бумагу.
- 2 Осторожно вытяните бумагу из выходного лотка.



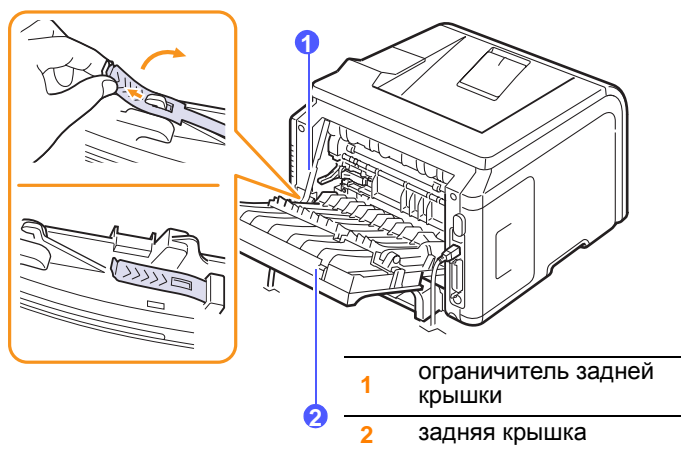
Если замятую бумагу не видно или бумага удаляется с трудом, переходите к следующему шагу.

- 3 Откройте заднюю крышку.
- 4 При возникновении замятия опустите прижимные рычаги и извлеките бумагу. Возвратите нажимной рычаг в исходное положение и пропустите шаг 10.



Если бумага по-прежнему не видна, переходите к следующему шагу.

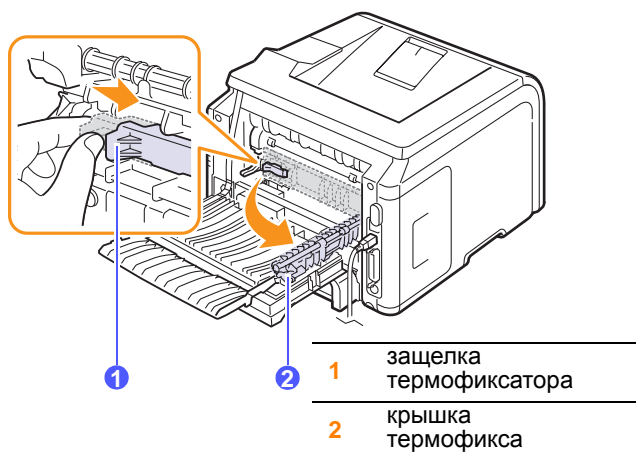
- 5 Удалите голубую ленту, снимите ограничитель задней крышки и полностью снимите заднюю крышку, как показано на рисунке.



- 6 Полностью выдвиньте направляющую для двусторонней печати.

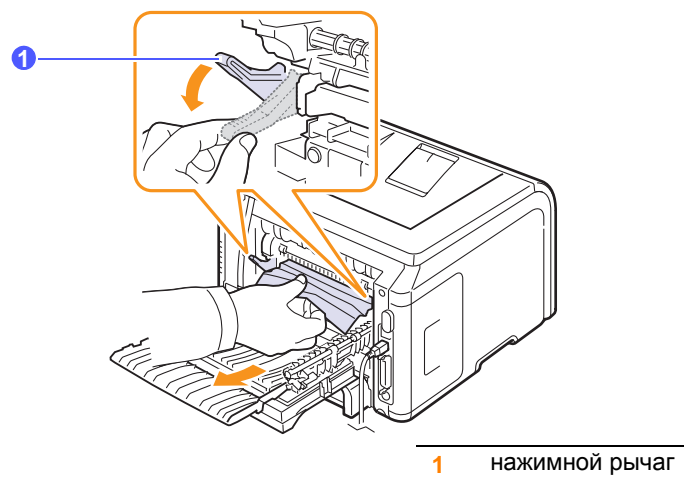


- 7 Сдвиньте защелку термофиксатора вправо и откройте крышку термофиксатора.



- 8 Вытащите замятую бумагу.

Если замятая бумага не извлекается, опустите прижимные рычаги, чтобы освободить и извлечь ее.



- 9 Возвратите нажимной рычаг, дверцу, ограничитель и направляющую в исходное положение.

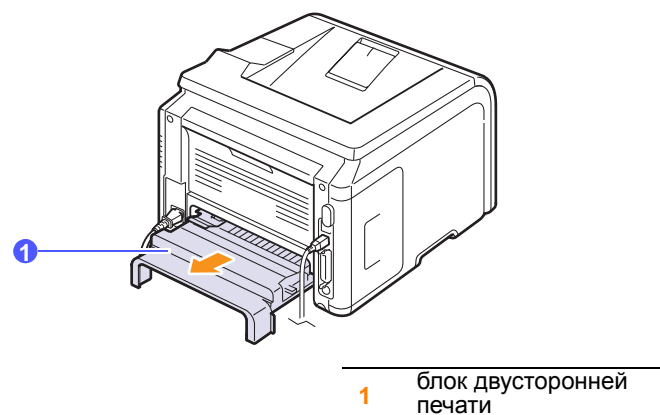
- 10 Закройте заднюю крышку. Печать автоматически возобновится.

В блоке двусторонней печати

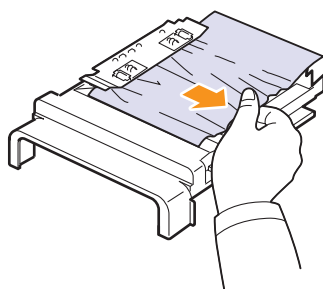
Неправильная установка блока двусторонней печати может вызывать замятие бумаги. Убедитесь, что блок двусторонней печати вставлен правильно.

Зам. 2-ст.печ. 0

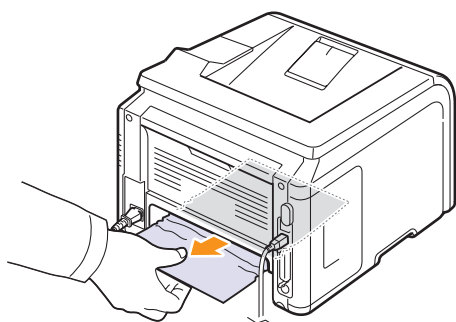
- 1 Извлеките блок двусторонней печати из принтера.



2 Удалите замятую бумагу из блока двусторонней печати.

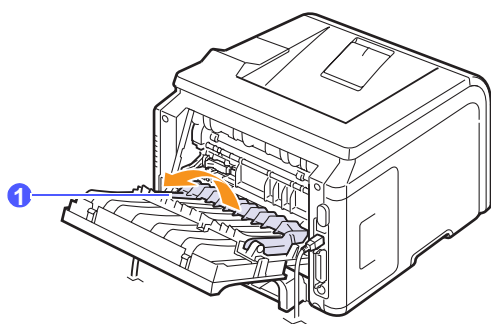


Если замятая бумага не вышла из принтера вместе с блоком двусторонней печати, извлеките бумагу из нижней части принтера.



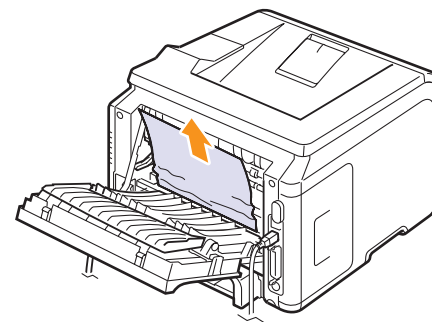
Зам. 2-ст.печ. 1

- 1 Откройте заднюю крышку.
- 2 Полностью выдвиньте направляющую для двусторонней печати.



1 направляющая для двусторонней печати

3 Вытащите замятую бумагу.

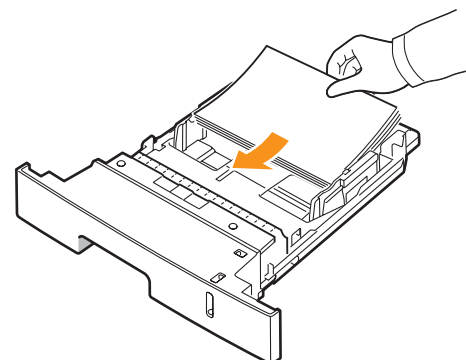


Советы по предотвращению замятий бумаги

В большинстве случаев замятия бумаги можно избежать, используя материал для печати надлежащего типа. При замятии бумаги выполните действия, описанные на фдб. 9.1.

- Выполните действия, описанные на фдб. 5.5. Проверьте, правильно ли расположены ограничители размера бумаги.
- Не перегружайте лоток. Стопка бумаги в лотке не должна превышать отметку ограничителя уровня бумаги на внутренней стороне лотка.
- Не вынимайте бумагу из лотка во время печати.
- Согните, разверните и выпрямите стопку бумаги перед загрузкой.
- Не используйте мятую, сырую или скрученную бумагу.
- Не загружайте в лоток бумагу различных типов одновременно.
- Используйте только рекомендованные материалы для печати. См. фдб. 5.1.
- Загружайте материалы для печати в лоток печатной стороной вниз, а в многоцелевой лоток — печатной стороной вверх.
- Если при печати на бумаге формата А5 часто возникает замятие, выполните следующие действия.

Загружайте бумагу в лоток так, чтобы длинная сторона прилегла к переднему краю лотка.



В окне свойств принтера измените ориентацию страницы, повернув ее на 90 градусов. См. раздел **Программное обеспечение**.

Действия при возникновении неисправностей

При неправильной работе принтера руководствуйтесь следующим перечнем операций. Если при выполнении какой-либо операции возникает ошибка, следуйте соответствующим рекомендациям.

Операция	Рекомендуемые действия
Убедитесь, что находящийся на панели управления индикатор Состояние светится зеленым цветом, а на дисплее отображается сообщение Готов .	<ul style="list-style-type: none"> Если индикатор Состояние не горит, проверьте подключение шнура питания. Проверьте исправность выключателя. Проверьте исправность источника питания, подключив шнур питания к другой розетке. Если индикатор Состояние светится красным цветом, проверьте, отображается ли на дисплее соответствующее сообщение. См. п. 9.6.
Напечатайте тестовую страницу, чтобы проверить подачу бумаги в принтер. См. п. 2.5.	<ul style="list-style-type: none"> Если тестовая страница не печатается, проверьте наличие бумаги в лотке. При возникновении замятия бумаги см. п. 9.1. При появлении на дисплее сообщения об ошибке см. п. 9.6.
Убедитесь, что тестовая страница распечатана правильно.	При низком качестве печати см. п. 9.11.
Распечатайте документ из приложения, чтобы убедиться, что принтер подключен к компьютеру и обмен данными происходит корректно.	<ul style="list-style-type: none"> Если страница не печатается, проверьте подключение кабелей к компьютеру и принтеру. Просмотрите очередь печати и проверьте состояние диспетчера очереди печати, чтобы убедиться, что работа принтера не была приостановлена. Убедитесь, что используется надлежащий драйвер принтера и порт связи. Если печать страницы прерывается, см. п. 9.9.
Если после выполнения этих действий проблемы в работе принтера не будут устранены, прочтите следующие разделы руководства.	<ul style="list-style-type: none"> «Значение сообщений на дисплее» в п. 9.6. «Устранение основных проблем, возникающих при печати» в п. 9.9. «Типичные проблемы при использовании Windows» в п. 9.14. «Типичные проблемы при работе с ОС Macintosh» в п. 9.15. «Типичные проблемы при использовании PostScript» в п. 9.14. «Типичные проблемы при работе в операционной системе Linux» в п. 9.15.

Значение сообщений на дисплее

В окне программы Smart Panel и на панели управления появляются сообщения, которые содержат информацию о состоянии принтера или о возникших ошибках. В следующей таблице описываются значения сообщений и способы устранения соответствующих проблем. Сообщения и их описания приведены в алфавитном порядке.



Примечание

При обращении в службу технической поддержки предоставьте представителю службы информацию, содержащуюся в сообщении.

Сообщение	Значение	Рекомендуемые действия
Крышка открыта	Передняя или задняя крышка закрыты неплотно.	Закройте крышку до щелчка.
Зам. 2-ст.печ. 0 Проверьте внутри	При печати произошло замятие бумаги.	Устраните замятие. См. п. 9.4.
Зам. 2-ст.печ. 1 Откр/зак.крышку	При печати произошло замятие бумаги.	Устраните замятие. См. п. 9.5.
Фьюзер: крышка открыта	Не полностью закрыта крышка термофиксатора.	Откройте заднюю крышку и закройте крышку термофиксатора до щелчка. Расположение крышки термофиксатора см. п. 9.4.
Конфликт IP	Назначенный сетевой IP-адрес уже используется кем-то другим.	Проверьте IP-адрес и измените его при необходимости. См. п. 4.2.
Загрузите вручн. Нажм. Остановить	Многоцелевой лоток в режиме ручной подачи пуст.	Загрузите лист материала для печати и нажмите кнопку Стоп .
Недост. нагрев Перезагрузите	Сбой в работе термофиксатора.	Отключите шнур питания и вновь подключите его. Если проблема не устраняется, обратитесь в службу технической поддержки.
Ошибка синх. Перезагрузите	Ошибка в блоке LSU (Laser Scanning Unit — модуль сканирующего лазера).	Отключите шнур питания и подключите его снова. Если проблема не устраняется, обратитесь в службу технической поддержки.
Ошибка привода Перезагрузите	Ошибка в блоке LSU (Laser Scanning Unit — модуль сканирующего лазера).	Отключите шнур питания и подключите его снова. Если проблема не устраняется, обратитесь в службу технической поддержки.

Сообщение	Значение	Рекомендуемые действия
Основной привод заблокирован	Сбой в работе основного двигателя.	Откройте и закройте переднюю крышку.
Ошибка: перегрев Перезагрузите	Сбой в работе термофиксатора.	Отключите шнур питания и вновь подключите его. Если проблема не устраняется, обратитесь в службу технической поддержки.
Ошибка: перегрев Перезагрузите	Сбой в работе термофиксатора.	Отключите шнур питания и вновь подключите его. Если проблема не устраняется, обратитесь в службу технической поддержки.
Замятие 0. Откр/зак.крышку	Замятие бумаги в области подачи лотка.	Устраните замятие. См. пðð. 9.1 и пðð. 9.1.
Замятие 1. Откр/зак.крышку	Замятие бумаги в области термофиксатора.	Устраните замятие. См. пðð. 9.3.
Замятие 2. Проверьте внутри	Замятие бумаги в области выхода бумаги.	Устраните замятие. См. пðð. 9.3.
Идет печать...	Принтер печатает задания с использованием языка, указанного на дисплее.	Дождитесь завершения печати.
Готов	Принтер включен и готов к печати.	Принтер готов к работе.
Самодиагностика LSU	Блок лазерного сканирования (LSU) принтера выполняет диагностику обнаруженных проблем.	Подождите несколько минут.
Самодиагностика температура	Двигатель принтера выполняет диагностику обнаруженных проблем.	Подождите несколько минут.
Ожидание...	Принтер находится в режиме энергосбережения.	При получении данных принтер автоматически переходит в рабочий режим.
Лоток 1 нет бумаги	В лотке 1 отсутствует бумага.	Загрузите бумагу в лоток 1. См. пðð. 5.5.

Сообщение	Значение	Рекомендуемые действия
Лоток 2 нет бумаги	В дополнительном лотке 2 отсутствует бумага.	Загрузите бумагу в дополнительный лоток 2. См. пðð. 5.5.

Сообщения, относящиеся к картриджу с тонером

Сообщение	Значение	Рекомендуемые действия
Установите картридж	Картридж с тонером установлен неправильно или отсутствует.	Переустановите картридж с тонером два — три раза. Если не удастся устранить проблему, значит картридж с тонером не обнаруживается. Обратитесь в службу технической поддержки.
Неиспр. картридж	Установлен картридж, предназначенный для принтера другого типа.	Используйте картриджи, рекомендованные компанией Samsung и предназначенные для данного принтера.
Мало тонера	В картридже заканчивается тонер.	Извлеките картридж и аккуратно встряхните его. Это позволит временно восстановить качество печати.
Недоп.картридж ◀ Остановить ▶	Установлен неоригинальный картридж.	Выберите Остановить или Продолжить . Если не был выбран ни один из вариантов, принтер продолжит работу так, как при выборе варианта Остановить . Если выбран вариант Остановить , печать будет невозможна до установки оригинального картриджа. При этом возможна печать различных отчетов. Если выбран вариант Продолжить , печать можно продолжить, но качество печати может снизиться, а поддержка продукта больше не будет предоставляться. Чтобы изменить выбранное значение, необходимо выключить принтер и снова включить его, а при повторном появлении сообщения выбрать Остановить или Продолжить .
Недоп.картридж Замените карт. 1	Установлен неоригинальный картридж.	Это сообщение появляется, если выбрать вариант Остановить при появлении сообщения Недоп.картридж . Установите оригинальный картридж с тонером .
Недоп.картридж Замените карт.	Установлен неоригинальный картридж.	Это сообщение появляется, если выбрать вариант Продолжить при появлении сообщения Недоп.картридж . Установите оригинальный картридж с тонером .
Мало тонера Замените карт.	В картридже закончился тонер.	Установите новый оригинальный картридж с тонером . Печать можно продолжить, но качество печати может снизиться, а поддержка продукта больше не будет предоставляться. Можно отключить отображение сообщения Мало тонера Замените карт. . № п. 8.5.
Замените карт.	В картридже закончился тонер.	Это сообщение появляется, если сообщение Мало тонера Замените карт. отключено. № п. 8.5. Установите новый оригинальный картридж с тонером . Печать можно продолжить, но качество печати может снизиться, а поддержка продукта больше не будет предоставляться.
Тонер закончился	Закончился срок службы картриджа с тонером.	Это сообщение выводится, если тонер закончился и устройство прекратило печать. Установите оригинальный картридж с тонером .

Устранение основных проблем, возникающих при печати

При возникновении неисправности в работе принтера используйте таблицу возможных способов ее устранения.

Проблема	Возможная причина	Рекомендуемые действия
Принтер не печатает.	На принтер не поступает электроэнергия.	Проверьте подключение шнура питания. Проверьте исправность выключателя и источника питания.
	Принтер не является принтером по умолчанию.	Установите в качестве принтера по умолчанию Samsung ML-3470 Series .
	Не закрыта крышка принтера;	Закройте крышку.
	Произошло замятие бумаги.	Устраните замятие. См. п. 9.1.
	Не загружена бумага.	Загрузите бумагу. См. п. 5.4.
	Не установлен картридж с тонером.	Установите картридж.
	Принтер работает в режиме ручной подачи, и в лотке закончилась бумага.	Прочтите сообщение на дисплее, добавьте бумагу в многоцелевой лоток и нажмите кнопку OK на панели управления принтера.
	Неправильно подключен кабель между компьютером и принтером.	Отключите кабель и подключите его еще раз.
Принтер не печатает.	Соединительный кабель между компьютером и принтером неисправен.	Если возможно, подключите кабель к другому компьютеру, который работает исправно, и напечатайте документ. Кроме того, можно попробовать подключить другой кабель принтера.
	Неправильные настройки порта.	Проверьте настройки принтера в операционной системе Windows и убедитесь, что задание на печать отправляется на правильный порт. Если компьютер оснащен несколькими портами, убедитесь, что принтер подключен к указанному порту.

Проблема	Возможная причина	Рекомендуемые действия
Принтер не печатает. (продолжение)	Неправильно указаны параметры принтера.	Проверьте свойства принтера и убедитесь, что все параметры печати установлены правильно.
	Драйвер принтера установлен неправильно.	Переустановите драйвер принтера; см. раздел Программное обеспечение . Напечатайте тестовую страницу.
	При работе принтера возникла ошибка.	Прочтите сообщение на дисплее панели управления, чтобы узнать, произошла ли системная ошибка.
Принтер не захватывает материал для печати из нужного источника.	В окне свойств принтера неправильно указан источник бумаги.	В большинстве приложений выбрать источник бумаги можно на вкладке «Бумага» диалогового окна свойств принтера. Укажите нужный источник бумаги. См. раздел Программное обеспечение .
Бумага не подается в принтер.	Бумага загружена неправильно.	Извлеките бумагу из лотка и загрузите ее правильно. Установите ограничители в соответствии с размером бумаги.
	В лотке слишком много бумаги.	Извлеките лишнюю бумагу из лотка.
	Бумага слишком толстая.	Используйте только бумагу, рекомендованную для этого принтера.

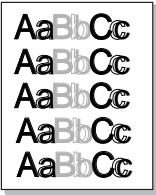
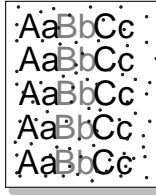
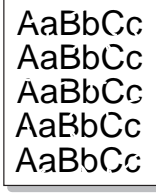
Проблема	Возможная причина	Рекомендуемые действия
Документ печатается слишком медленно.	Задание печати слишком сложное.	Уменьшите сложность документа или измените настройки качества печати. Для регулировки качества печати установите меньшее разрешение. Если установлено разрешение 1200 точек на дюйм (Наилучшее) , измените его на 600 точек на дюйм (Обычное) . См. раздел Программное обеспечение . Для увеличения скорости печати используйте подключение через порт USB или сетевой порт. Печать на бумаге формата A4 выполняется со скоростью 33 стр/мин, а на бумаге формата Letter — со скоростью 35 стр/мин. При двусторонней печати печать на бумаге формата A4 выполняется со скоростью 17 изображений в минуту, а на бумаге формата Letter — со скоростью 18 изображений в минуту.
	В компьютере установлено недостаточно оперативной памяти (ОЗУ).	Увеличьте объем оперативной памяти принтера. См. п. 10.1.
Половина страницы пуста.	Слишком сложный макет страницы.	Упростите макет страницы и удалите из документа ненужные рисунки. Увеличьте объем оперативной памяти принтера. См. п. 10.1.
	Неправильно выбрана ориентация страницы.	Измените ориентацию страницы в приложении. См. раздел Программное обеспечение .
	Фактический размер бумаги не соответствует установленному размеру бумаги.	Убедитесь, что размер бумаги, указанный в настройках драйвера принтера, совпадает с размером бумаги в лотке. Также убедитесь, что размер бумаги, указанный в настройках драйвера принтера, совпадает с размером бумаги, заданным в настройках приложения.

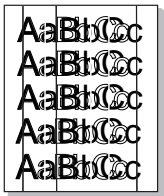
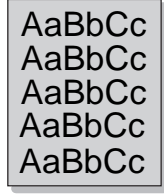
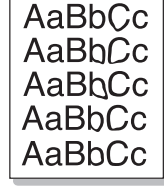
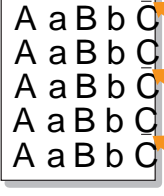
Проблема	Возможная причина	Рекомендуемые действия
Замятие бумаги повторяется.	В лотке слишком много бумаги.	Извлеките лишнюю бумагу из лотка. Для печати на нестандартных материалах используйте многоцелевой лоток.
	Используется бумага неподходящего типа.	Используйте только бумагу, соответствующую требованиям для этого принтера. Для печати на нестандартных материалах используйте многоцелевой лоток.
	Неправильно выбрано место размещения отпечатанных материалов.	Нельзя печатать на нестандартных материалах (например, на толстой бумаге) с использованием выходного лотка (листы в лотке находятся лицевой стороной вниз). Используйте для размещения отпечатанных материалов заднюю крышку (листы в лотке находятся лицевой стороной вверх).
	Внутри принтера скопились обрывки бумаги.	Откройте переднюю крышку и извлеките остатки бумаги.
На печать выводится неправильный, искаженный или неполный текст.	При работе в среде DOS настройки шрифтов для данного устройства могут быть установлены неправильно.	Измените их. п. 2.6.
На печать выводится неправильный, искаженный или неполный текст.	Кабель принтера подключен неправильно или неисправен.	Отсоедините и снова подключите кабель принтера. Выведите на печать документ, который раньше печатался успешно. По возможности подключите кабель и принтер к другому компьютеру и выведите на печать задание, которое, как ожидается, должно напечататься успешно. Подключите новый кабель принтера.
	Выбран неправильный драйвер принтера.	Проверьте в приложении правильность настроек в меню выбора принтера.
	Приложение работает неправильно.	Выведите задание на печать из другого приложения.

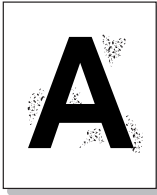
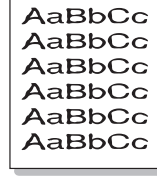

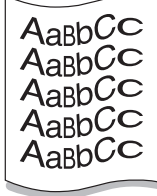
Проблема	Возможная причина	Рекомендуемые действия
На печать выводится неправильный, искаженный или неполный текст. (продолжение)	Операционная система работает неправильно.	При печати в операционной системе Windows (все версии) запустите командную строку DOS и проверьте правильность работы при помощи следующей команды. В командной строке DOS C:\ введите Dir LPT1 и нажмите клавишу OK (эта команда предполагает, что принтер подключен к порту LPT1). Завершите работу Windows и перезагрузите компьютер. Выключите принтер и вновь включите его.
Страницы выходят из принтера пустыми.	Картридж неисправен или закончился тонер.	Перераспределите тонер в картридже. См. п. 8.3. При необходимости замените картридж с тонером. См. п. 8.4.
	Некоторые документы содержат пустые страницы.	Проверьте, нет ли пустых страниц в документе.
	Неисправны некоторые компоненты принтера (например, контроллер или плата).	Обратитесь в службу технической поддержки.
В программе Adobe Illustrator неправильно печатаются изображения.	В приложении заданы неправильные параметры.	В окне Дополнительные параметры свойств изображения выберите Загружать как растр . Отправьте документ на печать еще раз.

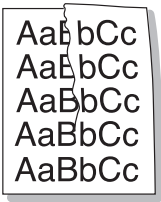
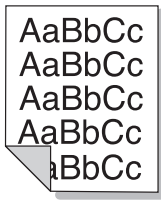

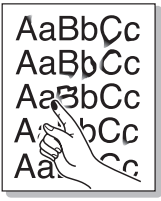

Устранение проблем качества печати

Загрязнение внутренних частей принтера и загрузка бумаги неподходящего типа могут привести к снижению качества печати. Для устранения проблем, связанных с низким качеством печати, воспользуйтесь следующей таблицей.

Проблема	Рекомендуемые действия
<p>Слишком светлое или бледное изображение</p> 	<p>На бумаге появляются вертикальные белые полосы или бледные области.</p> <ul style="list-style-type: none"> В картридже заканчивается тонер. Срок службы картриджа можно немного продлить. См. п. 8.3. Если после этого качество печати не улучшится, установите новый картридж. Бумага не отвечает требованиям (например, слишком влажная или жесткая). См. п. 5.3. Если вся страница слишком светлая, значит, установлено низкое разрешение печати или включен режим экономии тонера. Установите нужное разрешение и отключите режим экономии тонера в окне свойств принтера. См. раздел Программное обеспечение. Если изображение бледное и грязное, принтер нуждается в чистке. См. п. 8.1. Поверхность блока сканирующего лазера может быть загрязнена. Очистите блок сканирующего лазера. См. п. 8.1.
<p>Появление пятен тонера на изображении</p> 	<ul style="list-style-type: none"> Бумага не соответствует требованиям (например, слишком влажная или жесткая). См. п. 5.3. Загрязнены ролик переноса или путь прохождения бумаги. См. п. 8.1.
<p>Пропадание изображения</p> 	<p>На бумаге возникают беспорядочно разбросанные бледные области круглой формы.</p> <ul style="list-style-type: none"> Лист бумаги может быть непригоден к печати. Перепечатайте задание. Бумага неравномерно влажная или на ее поверхности есть пятна влаги. Используйте бумагу другой марки. См. п. 5.3. Некачественная партия бумаги. Иногда в процессе производства бумаги образуются области, к которым не прилипает тонер. Используйте бумагу другой марки или типа. Картридж неисправен. См. раздел «Повторяющиеся вертикальные дефекты» на следующей странице. Если эти действия не помогают решить проблему, обратитесь в службу технической поддержки.

Проблема	Рекомендуемые действия
Вертикальные полосы 	<p>На бумаге появляются чёрные вертикальные полосы.</p> <ul style="list-style-type: none"> Возможно, барабан внутри картриджа поцарапан. Установите новый картридж.
Серый фон 	<p>Если затенение фона становится слишком сильным, выполните следующие действия.</p> <ul style="list-style-type: none"> Используйте более легкую бумагу. См. п. 5.3. Обратите внимание на условия работы принтера. Слишком низкая или высокая влажность (относительная влажность более 80 %) может привести к усилению затенения фона. Замените картридж. См. п. 8.4.
Мазки тонера 	<ul style="list-style-type: none"> Очистите внутренние части принтера. См. п. 8.1. Проверьте тип и качество бумаги. См. п. 5.2. Замените картридж с тонером. См. п. 8.4.
Повторяющиеся вертикальные дефекты 	<p>На отпечатанной стороне бумаги появляются отметки через равные интервалы.</p> <ul style="list-style-type: none"> Возможно, поврежден картридж. При повторных отметках на странице напечатайте чистящую страницу несколько раз, чтобы очистить картридж; см. п. 8.2. Если проблема не устранена, установите новый картридж. См. п. 8.4. На некоторые части принтера мог попасть тонер. Если дефект появляется на обратной стороне листа бумаги, скорее всего он исчезнет после печати нескольких страниц. Блок термофиксатора поврежден. Обратитесь в службу технической поддержки.

Проблема	Рекомендуемые действия
Рассеивание фона 	<p>Рассеивание происходит из-за того, что частицы тонера рассредоточиваются по странице.</p> <ul style="list-style-type: none"> Бумага слишком влажная. Попробуйте использовать для печати другую пачку бумаги. Не вскрывайте пачку бумаги до использования, иначе бумага может впитать слишком много влаги. Если рассеивание фона происходит на конверте, измените макет таким образом, чтобы избежать печати на участке склейки с обратной стороны конверта. Печать в области склейки может вызвать проблемы. Если рассеивание происходит на всей поверхности напечатанной страницы, измените разрешение из приложения или из окна свойств принтера.
Деформация символов 	<ul style="list-style-type: none"> Если символы имеют неправильную форму и изображение кажется слишком плоским, бумага может быть слишком гладкая. Используйте другую бумагу. См. п. 5.3. Если символы имеют неправильную форму и текст волнообразно искривлен, возможно, блок сканирования требует ремонта. Проверьте, возникает ли эта проблема при печати тестовой страницы (см. п. 2.5). Обратитесь в службу технической поддержки.
Перекося страницы 	<ul style="list-style-type: none"> Убедитесь, что бумага загружена правильно. Проверьте тип и качество бумаги. См. п. 5.2. Убедитесь, что бумага или другой материал загружены правильно, и ограничители не слишком свободно или слишком туго прилегают к пачке.
Сворачивание и искривление 	<ul style="list-style-type: none"> Убедитесь, что бумага загружена правильно. Проверьте тип и качество бумаги. Высокая температура и влажность могут привести к сворачиванию бумаги. См. п. 5.2. Переверните пачку бумаги в лотке. Попробуйте также повернуть бумагу в лотке на 180°. Выводите отпечатанный материал на заднюю крышку (листы выводятся лицевой стороной вверх).

Проблема	Рекомендуемые действия
Морщины и складки 	<ul style="list-style-type: none"> Убедитесь, что бумага загружена правильно. Проверьте тип и качество бумаги. См. фдд. 5.2. Откройте заднюю крышку и выводите отпечатанный материал на заднюю крышку (листы выводятся лицевой стороной вверх) Переверните пачку бумаги в лотке. Попробуйте также повернуть бумагу в лотке на 180°.
Обратная сторона напечатанных страниц грязная 	<ul style="list-style-type: none"> Возможно, загрязнен ролик переноса. См. фдд. 8.1. Проверьте, не рассыпается ли тонер. Очистите внутренние части принтера.
Выводятся черные страницы или страницы, закрашенные одним цветом 	<ul style="list-style-type: none"> Возможно, картридж установлен неправильно. Извлеките картридж и вновь установите его. Возможно, картридж неисправен и требует замены. Установите новый картридж. Возможно, принтер нуждается в ремонте. Обратитесь в службу технической поддержки.
Незакрепленный тонер 	<ul style="list-style-type: none"> Очистите внутренние части принтера. Проверьте тип и качество бумаги. См. фдд. 5.2. Установите новый картридж. См. фдд. 8.4. Если проблема не устраняется, возможно, принтер нуждается в ремонте. Обратитесь в службу технической поддержки.
Непропечатанные символы 	<p>Непропечатанные символы — это белые области в символах черного цвета.</p> <ul style="list-style-type: none"> При работе с прозрачными пленками используйте другой тип прозрачных пленок. Появление непропечатанных символов может быть обусловлено структурой пленки. Возможно, печать выполняется на стороне, не предназначенной для печати. Извлеките бумагу и переверните ее. Бумага не соответствует требованиям. См. фдд. 5.3.

Проблема	Рекомендуемые действия
Горизонтальные полосы 	<p>Появляются горизонтальные черные полосы или пятна.</p> <ul style="list-style-type: none"> Возможно, неправильно установлен картридж. Извлеките картридж и вновь установите его. Картридж неисправен. Установите новый картридж. См. фдд. 8.4. Если проблема не устраняется, возможно, принтер нуждается в ремонте. Обратитесь в службу технической поддержки.
Сворачивание 	<p>Если напечатанные листы сворачиваются или бумага не подается в принтер, выполните следующие действия.</p> <ul style="list-style-type: none"> Переверните пачку бумаги в лотке. Попробуйте также повернуть бумагу в лотке на 180°. Попробуйте выводить отпечатанный материал на заднюю крышку.
<p>На нескольких страницах появляется непонятное изображение, тонер плохо закрепляется на бумаге, снижается яркость печати, или возникает загрязнение.</p>	<p>Это может произойти, если принтер используется на высоте более 1000 м над уровнем моря.</p> <p>На большой высоте могут появляться такие дефекты, как плохое закрепление тонера или снижение яркости печати. Этот параметр можно настроить с помощью утилиты настройки принтера или на вкладке Принтер окна свойств драйвера принтера. См. с.1.5.</p>

Типичные проблемы при использовании Windows

Проблема	Рекомендуемые действия
Во время установки на экран выводится сообщение «Файл уже используется».	Закройте все приложения. Удалите все приложения из группы автозагрузки, затем перезагрузите Windows. Переустановите драйвер принтера.
На экран выводится сообщение «Ошибка записи на LPTx».	<ul style="list-style-type: none"> Проверьте, правильно ли подключены кабели, и включен ли принтер. Данное сообщение может появляться, если в драйвере не включена функция двусторонней связи.
На экран выводятся сообщения об исключении OE, либо сообщения: «Общая ошибка защиты», «Spool32» или «Недопустимая операция».	Закройте все приложения, перезагрузите Windows и попытайтесь снова напечатать документ.
На экран выводятся сообщения «Ошибка печати» или «Произошла ошибка, связанная с превышением периода ожидания».	Эти сообщения могут появляться во время печати. Дождитесь завершения печати. Если сообщение появляется в режиме ожидания или после завершения печати, убедитесь, что принтер подключен правильно и/или проверьте наличие ошибок.



Примечание

Подробные сведения о сообщениях об ошибках в системе Windows приведены в руководстве пользователя Microsoft Windows.

Типичные проблемы при использовании PostScript

Ошибки, описанные ниже, связаны с языком PostScript и могут появляться при использовании нескольких языков принтера.



Примечание

Чтобы при возникновении ошибок PostScript выводилось сообщение или печатался отчет об ошибке, откройте окно настройки печати и выберите соответствующий параметр в группе «Ошибки PostScript».

Проблема	Возможная причина	Рекомендуемые действия
Файл PostScript не выводится на печать.	Драйвер PostScript настроен неправильно.	<ul style="list-style-type: none"> Напечатайте страницу конфигурации и проверьте, доступен ли язык PostScript для печати. Установите драйвер PostScript. Для этого необходимо выбрать вариант другой и установить флажок рядом с драйвером PostScript. См. раздел Программное обеспечение. Если проблема остается, обратитесь в службу технической поддержки.
Появление сообщения о нехватке памяти.	Задание на печать было слишком сложным.	Уменьшите сложность задания или установите дополнительную память.
Распечатывается страница ошибок PostScript.	Возможно, формат задания печати не соответствует формату PostScript.	Убедитесь, что задание печати имеет формат PostScript. Проверьте, не ожидает ли приложение отправки файла параметров или заголовка PostScript на принтер.
В настройках драйвера не выбран дополнительный лоток 2.	Драйвер принтера не настроен для работы с дополнительным лотком 2.	Откройте окно свойств драйвера PostScript, перейдите на вкладку Параметры устройства и в группе Устанавливаемые возможности выберите для параметра Лоток2 значение Установлен .
Неправильная передача цветов при печати документа из приложения Acrobat Reader (версия 6.0 или выше) на компьютерах Macintosh.	Возможно, разрешение, установленное в драйвере принтера, не совпадает с разрешением, установленным в программе Acrobat Reader.	Убедитесь, что значения разрешения в драйвере принтера и в программе Acrobat Reader совпадают.

Типичные проблемы при работе в операционной системе Linux

Проблема	Рекомендуемые действия
Устройство не печатает.	<ul style="list-style-type: none"> Проверьте, установлен ли в системе драйвер принтера. Откройте Unified Driver configurator и на вкладке Printers в окне Printers configuration проверьте список доступных принтеров. Данное устройство должно быть в этом списке. Если это не так, запустите мастер Add new printer для настройки устройства. Проверьте, включен ли принтер. Откройте окно Printers configuration и выберите устройство в списке принтеров. Просмотрите описание устройства на панели Selected printer. Если строка состояния содержит строку («stopped»), нажмите клавишу Start. После этого устройство должно возобновить нормальную работу. Состояние «stopped» может возникнуть вновь в случае некоторых неполадок при печати. Например, это может произойти при попытке напечатать документ, если порт многофункционального устройства занят приложением для сканирования. Проверьте, задан ли в приложении специальный параметр печати «-ogaw». Если параметр командной строки содержит «-ogaw», удалите его, чтобы печать осуществлялась правильно. Для Gimp Front-end выберите print -> Setup printer и отредактируйте параметр командной строки в управляющем элементе.
Выдается ошибка « Cannot open port device file » при печати документа.	Во время печати не следует изменять параметры выполняемого задания печати (например, с помощью графического интерфейса LPR). Известные версии сервера CUPS прерывают задание печати при изменении его параметров и пытаются повторно запустить прерванное задание с начала. Поскольку драйвер Unified Linux Driver блокирует порт многофункционального устройства во время печати, после внезапного прекращения работы драйвера порт остается заблокированным и недоступным для последующих заданий печати. В этом случае попробуйте освободить порт многофункционального устройства.
Устройство не печатает документ при работе по сети в ОС SuSE 9.2.	В версии CUPS (Common Unix Printing System), включаемой в поставку ОС SuSE Linux 9.2 (cups-1.1.21), зафиксированы неполадки при печати под управлением протокола IPP (протокола печати через Интернет). Вместо печати по протоколу IPP выберите печать с использованием сокетов или установите более позднюю версию CUPS (cups-1.1.22 либо выше).

Типичные проблемы при работе с ОС Macintosh

Проблема	Рекомендуемые действия
Не печатаются документы из приложения Acrobat Reader.	При печати из приложения Acrobat Reader для параметра Print Method необходимо установить значение Print as Image .
После завершения печати документа задание печати не исчезает из очереди печати в операционной системе Mac OS 10.3.2.	Обновите операционную систему Mac OS до версии OS 10.3.3 или более поздней.

10 Установка дополнительных компонентов

Данный лазерный принтер является многофункциональным и оптимизирован в соответствии с нуждами пользователей. Однако учитывая, что пользователи могут иметь различные требования, компания Samsung выпускает дополнительные компоненты, расширяющие возможности принтера.

Данная глава содержит следующие разделы.

- Меры безопасности при установке дополнительных компонентов
- Установка модуля памяти DIMM
- Установка беспроводной сетевой карты

Меры безопасности при установке дополнительных компонентов

Отсоедините шнур питания

Никогда не снимайте крышку платы управления, если принтер подключен к электрической сети.

Во избежание поражения электрическим током всегда отключайте шнур питания при установке или снятии дополнительных компонентов принтера.

Снимите заряд статического электричества

Плата управления и внутренние компоненты (сетевая плата и модуль памяти DIMM) подвержены воздействию статического электричества. Перед установкой или извлечением дополнительных компонентов снимите заряд статического электричества с тела, прикоснувшись к металлическому предмету (например, к задней металлической пластине любого устройства, подключенного к розетке с заземлением). Если в процессе установки был сделан перерыв, снимите заряд статического электричества еще раз.

Установка модуля памяти DIMM

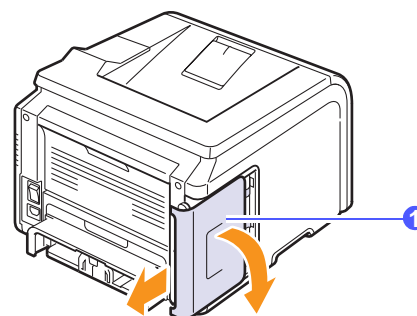
Принтер имеет встроенный разъем для модуля памяти DIMM, позволяющий установить дополнительную память.

Объем памяти принтера ML-3470D составляет 32 МБ и может быть увеличен до 288 МБ. Объем памяти принтера ML-3471ND составляет 64 МБ и может быть увеличен до 320 МБ.

Информацию для заказа модулей памяти DIMM см. на п. 7.1.

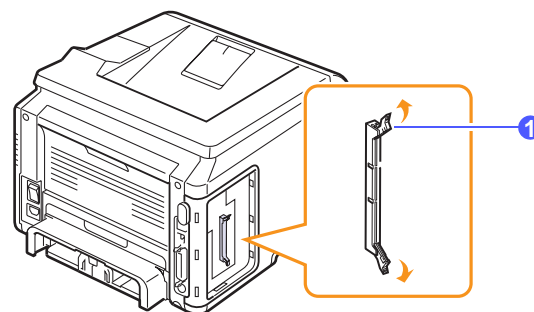
- 1 Выключите принтер и отключите все кабели.

- 2 Возьмитесь за крышку платы управления и потяните ее на себя, чтобы открыть.



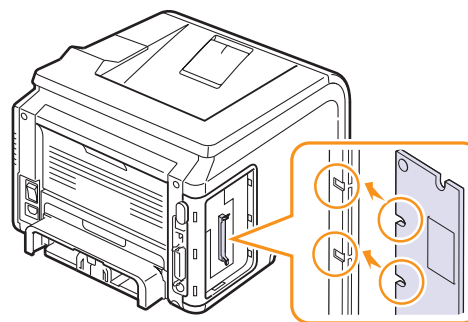
1 Крышка платы управления

- 3 Полностью откройте защелки на обеих сторонах разъема модуля памяти DIMM.

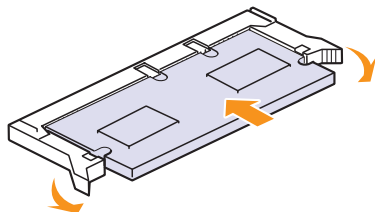


1 Защелка

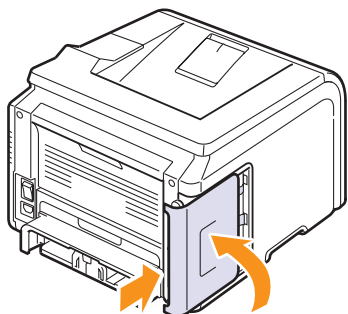
- 4 Выньте новый модуль DIMM из пластикового пакета.
- 5 Придерживая модуль памяти за края, совместите пазы на модуле памяти с выступами разъема DIMM.



- 6 Сохраняя ориентацию модуля памяти, вставьте его в разъем до упора. Убедитесь, что защелки разъема вошли в пазы, находящиеся на обеих сторонах модуля памяти.



- 7 Установите крышку платы управления на место.



- 8 Вновь подключите шнур питания и кабель принтера и включите принтер.

Указание объема памяти в свойствах принтера PostScript

Чтобы использовать вновь установленный модуль памяти DIMM, необходимо внести изменения в свойства драйвера принтера PostScript.

- 1 Убедитесь, что драйвер принтера PostScript установлен на компьютере. Для установки драйвера принтера PostScript следует выбрать вариант **другой** и установить флажок для драйвера PostScript. См. раздел **Программное обеспечение**.
- 2 В Windows откройте меню **Пуск**.
- 3 На компьютерах под управлением Windows 2000 выберите пункт **Настройка**, а затем — **Принтеры**.

На компьютерах под управлением Windows XP или Windows 2003 выберите пункт **Принтеры и факсы**.

На компьютерах под управлением Windows Vista или Windows 2008 выберите пункт **Панель управления** → **Оборудование и звук** → **Принтеры**.

В системе Windows 7 последовательно выберите пункты **Панель управления** → **Оборудование и звук** → **Устройства и принтеры**.

В системе Windows 2008 R2 последовательно выберите пункты **Панель управления** → **Оборудование** → **Устройства и принтеры**.

- 4 Выберите принтер **Samsung ML-3470 Series**.
- 5 Щелкните значок требуемого принтера правой кнопкой мыши и выберите пункт **Свойства**.
- 6 Перейдите на вкладку **Параметры устройства**.
- 7 В разделе **Устанавливаемые возможности** укажите в поле **Память принтера** установленный объем памяти.
- 8 Нажмите кнопку **ОК**.

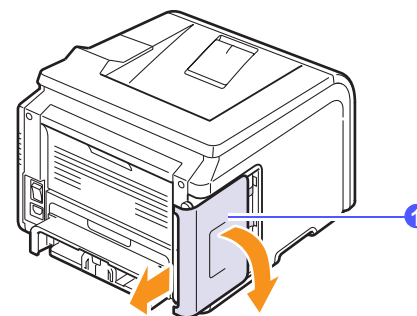
Установка беспроводной сетевой карты

Принтер ML-3471ND оснащен сетевым интерфейсом, позволяющим использовать принтер в сети. Кроме того, можно приобрести беспроводную сетевую карту, которая даст возможность использовать принтер в беспроводном сетевом окружении.

Информацию для заказа см. на ф.д. 7.1.

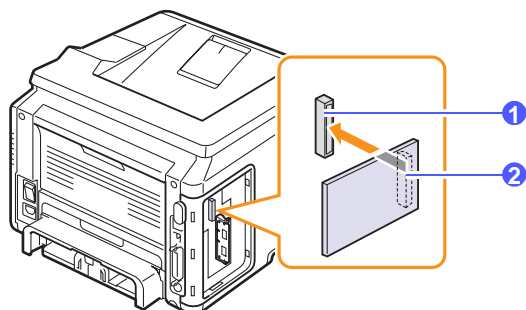
Чтобы установить в принтер беспроводную сетевую карту, ознакомьтесь с мерами безопасности, изложенными ф.д. 10.1, а затем выполните следующие действия.

- 1 Выключите принтер и отключите все кабели.
- 2 Возьмитесь за крышку платы управления и потяните ее на себя, чтобы открыть.



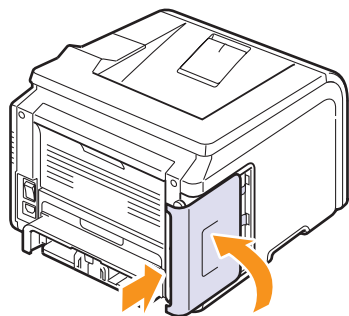
1 Крышка платы управления

- 3 Совместите разъем беспроводной сетевой карты с разъемом на плате управления. Продвиньте сетевую карту, чтобы ее разъем полностью вошел в разъем на плате управления.



- | | |
|---|----------------------------|
| 1 | Разъем |
| 2 | Беспроводная сетевая карта |

- 4 Установите крышку платы управления на место.



- 5 Подключите шнур питания и включите принтер.



Примечание

Используя панель управления принтера, можно указать требуемые сетевые параметры (см. следующий раздел).

Настройка параметров беспроводной сети

Чтобы использовать принтер в беспроводной сети, необходимо после установки беспроводной сетевой карты указать соответствующие параметры. Для этого можно использовать как панель управления принтером, так и веб-службу SyncThru, встроенный веб-сервер принтера. В данном разделе рассматриваются основные параметры беспроводной сети стандарта 802.11b/g, которые можно настроить с помощью панели управления.

Настройка основных параметров сети

Принтер позволяет настроить основные параметры, необходимые для работы в беспроводной сети — SSID, режим работы и каналы. Эти параметры можно установить, указав вручную или выбрав беспроводную сеть.

- 1 Нажимайте кнопку **Меню**. Когда в нижней строке дисплея появится надпись **Сеть**, нажмите кнопку **ОК**.
- 2 Нажимайте кнопки **прокрутки**, пока не появится надпись **Беспроводной**. Затем нажмите кнопку **ОК**.
- 3 Когда появится строка **Б.сеть: Общие**, нажмите кнопку **ОК**.
- 4 С помощью кнопок **прокрутки** выберите нужный метод настройки и нажмите кнопку **ОК**.
 - **Список поиска**: Установленная в принтере беспроводная сетевая плата выполнит поиск беспроводных сетей и сообщит о результатах.
 - **Нестандартный**: Параметры, необходимые для работы в беспроводной сети, можно установить самостоятельно.
- 5 Если был выбран параметр **Список поиска**, выберите сеть с помощью кнопок **прокрутки**, а затем нажмите клавишу **ОК**.
Если был выбран параметр **Нестандартный**, задайте следующие параметры.
 - **Изменить SSID**: Введите идентификатор SSID — имя, идентифицирующее беспроводную сеть. SSID чувствителен к регистру букв. Будьте внимательны при вводе данного параметра.
 - **Режим работы**: Выберите тип беспроводных подключений.
В режиме **Ad-Нос** беспроводные сетевые платы взаимодействуют друг с другом напрямую.
В режиме **Инфраструкт.** сетевые платы обмениваются данными с использованием точки доступа, что позволяет отправлять данные на принтер не только узлам беспроводной сети, но и узлам, подключенным с помощью кабеля.
При выборе параметра **Авто** режим работы автоматически выбирается каждый раз при загрузке принтера в зависимости от подключения сетевого кабеля.
- 6 По завершении настройки нажмите кнопку **Стоп** для возврата в режим ожидания.



Примечание

В режиме **Ad-Нос** принтер будет использовать беспроводное соединение, даже если сетевой кабель подключен.

- **Канал**: Этот параметр доступен только в режиме Ad-нос. В большинстве случаев изменять значение этого параметра не нужно. Принтер просматривает все доступные каналы указанной сети и адаптирует свой канал к обнаруженному.
- 6 По завершении настройки нажмите кнопку **Стоп** для возврата в режим ожидания.

Выбор типа проверки подлинности

Проверка подлинности — это процесс идентификации пользователя, который пытается получить доступ к сети. Принтер позволяет указать, следует ли использовать проверку подлинности.

- 1 Нажимайте кнопку **Меню**. Когда в нижней строке дисплея появится надпись **Сеть**, нажмите кнопку **ОК**.
- 2 Нажимайте кнопки **прокрутки**, пока не появится надпись **Беспроводной**. Затем нажмите кнопку **ОК**.
- 3 Нажимайте кнопки **прокрутки**, пока не появится надпись **Б.сеть: Безоп..** Затем нажмите кнопку **ОК**.
- 4 Нажимайте кнопки **прокрутки**, пока не появится надпись **Статич. WEP**. Затем нажмите кнопку **ОК**.
- 5 Нажимайте кнопки **прокрутки**, пока не появится надпись **Аутентификац.** Затем нажмите кнопку **ОК**.
- 6 С помощью кнопок **прокрутки** выберите нужный тип.
 - **Открытая**: Проверка подлинности не используется.
 - **Общий ключ**: Проверка подлинности используется.
- 7 Нажмите кнопку **ОК**, чтобы сохранить внесенные изменения.
- 8 Нажмите кнопку **Стоп** для возврата в режим ожидания.

Параметры шифрования

Если в сети используются шифрование WEP, необходимо выбрать соответствующий тип шифрования и сконфигурировать ключи шифрования. Возможное количество ключей — до четырех. Значение и позиция (например, Ключ 1) активных ключей на всех беспроводных устройствах сети должны совпадать.

- 1 Нажимайте кнопку **Меню**. Когда в нижней строке дисплея появится надпись **Сеть**, нажмите кнопку **ОК**.
- 2 Нажимайте кнопки **прокрутки**, пока не появится надпись **Беспроводной**. Затем нажмите кнопку **ОК**.
- 3 Нажимайте кнопки **прокрутки**, пока не появится надпись **Б.сеть: Безоп..** Затем нажмите кнопку **ОК**.
- 4 Нажимайте кнопки **прокрутки**, пока не появится надпись **Статич. WEP**. Затем нажмите кнопку **ОК**.
- 5 Нажимайте кнопки **прокрутки**, пока не появится надпись **Шифрование**. Затем нажмите кнопку **ОК**.



Примечание

Если для проверки подлинности выбран параметр **Открытая**, меню **Шифрование** не отображается.

- 6 Установите требуемые значения параметров шифрования и нажмите кнопку **ОК**.

- **Тип шифрован.:** Выберите тип шифрования.
- **Тип ключа:** выберите тип ключа для работы в сети.
- **Использ. ключ:** выберите ключ, который будет использоваться при работе в сети.
- **Изменить ключ:** Укажите номер ключа для выбранной позиции. Допускается ввод чисел в следующих форматах.

	Шестнадцатеричный	Алфавитно-цифровой
WEP, 64 разряда	10 цифр	5 символов
WEP, 128 разрядов	26 цифр	13 символов

- 7 По завершении настройки нажмите кнопку **Стоп** для возврата в режим ожидания.

Восстановление значений по умолчанию для параметров беспроводной сети

Если при использовании или настройке параметров беспроводной сети возникает ошибка, восстановите значения по умолчанию, выполнив следующие действия. Обычно значения по умолчанию для параметров беспроводной сети оптимизированы для соответствующего принтера.

- 1 Нажимайте кнопку **Меню**. Когда в нижней строке дисплея появится надпись **Сеть**, нажмите кнопку **ОК**.
- 2 Нажимайте кнопки **прокрутки**, пока не появится надпись **Беспроводной**. Затем нажмите кнопку **ОК**.
- 3 Нажимайте кнопки **прокрутки**, пока не появится надпись **Б.сеть: По ум..** Затем нажмите кнопку **ОК**.
- 4 При появлении надписи **Восстановить** в нижней строке дисплея нажмите на кнопку **ОК**. Принтер начнет восстановление значений по умолчанию.

11 Технические характеристики

Данная глава содержит следующие разделы.

- **Технические характеристики принтера**

Технические характеристики принтера

Параметр	Характеристика и описание
Наименование модели	ML-3470D, ML-3471ND
Скорость печати ^а	33 стр./мин. (A4), 35 стр./мин. (Letter) Двусторонняя печать: 17 изобр./мин. (A4), 18 изобр./мин. (Letter)
Разрешение	Фактическое разрешение — до 1 200 x 1 200 тчк/дюйм
Время разогрева	Менее 15 секунд
Время печати первой страницы	В режиме ожидания: 8,5 секунд В спящем режиме: 25 секунд
Диапазон напряжения	110–127 В переменного тока или 220–240 В переменного тока Конкретные спецификации напряжения, частоты (Гц) и типа тока см. на этикетке «Диапазон напряжения» на корпусе устройства.
Потребляемая мощность	При печати: 600 Вт В режиме энергосбережения: менее 10 Вт
Уровень шума ^б	В режиме ожидания: менее 26 дБ При печати: менее 52 дБ
Ресурс картриджа с тонером ^с	<ul style="list-style-type: none"> • Картридж с тонером, поставляемый вместе с принтером: 4 000 страниц^д • Стандартный картридж: 4 000 страниц • Картридж высокой емкости: 10 000 страниц (Заявленный ресурс в соответствии со стандартом ISO/IEC 19752)
Вес	Брутто: 15,5 кг / Нетто: 12,2 кг (включая расходные материалы)
Масса упаковки	Бумажная: 2,5 кг, пластиковая: 0,6 кг
Наружные размеры (Ш x Г x В)	400 x 433,4 x 285 мм
Условия окружающей среды	Температура: 10 – 32 °C Относительная влажность: 20 – 80%
Язык принтера	PCL 6 ^е , PostScript 3, IBM ProPrinter, EPSON, SPL

Параметр	Характеристика и описание	
Память	ML-3470D	32 МБ (максимум — 288 МБ)
	ML-3471ND	64 МБ (максимум — 320 МБ)
	Доступны модули памяти объемом 32, 64, 128 и 256 МБ. Используйте только модули памяти DIMM, рекомендованные компанией Samsung.	
Шрифты	1 растровый шрифт, 45 масштабируемых шрифтов, 136 шрифтов PS3	
Интерфейс	<ul style="list-style-type: none"> • Стандартный параллельный двунаправленный интерфейс IEEE 1284 – поддерживаемые режимы: совместимый, полубайтовый, байтовый, ECP. • Стандарт интерфейса USB – совместим с интерфейсом USB 2.0 – 1 порт 480 мбит/с • Сетевой интерфейс ML-3471ND: 0/100 Base TX 	
Совместимость с операционными системами ^ф	<ul style="list-style-type: none"> • Windows 2000/XP/2003/2008/Vista/7/Server 2008 R2. • Различные версии ОС Linux • Mac 8.6 – 9.2/10.1 – 10.6 	
Дополнительные компоненты	ML-3470D	Лоток на 250 листов
	ML-3471ND	Лоток на 250 листов, беспроводной интерфейс 802.11b/g

а. Скорость печати зависит от операционной системы, быстродействия компьютера, используемых приложений, способа подключения, типа и размеров материала для печати и сложности задания печати.

б. Уровень звукового давления, ISO 7779.

с. Количество страниц зависит от условий эксплуатации, интервала печати, типа и размера материала для печати.

д. Он зависит от настроек устройства.

е. Совместим с PCL6 версии 2.1.

ф. Чтобы загрузить последнюю версию программного обеспечения, посетите веб-сайт www.samsungprinter.com.

АЛФАВИТНЫЙ УКАЗАТЕЛЬ

- D**
DIMM, установка 10.1
- Б**
барабан, чистка 8.2
- В**
внешний вид устройства 1.2
выходной лоток 5.8
выходной лоток, выбор 5.8
- Д**
дополнительные модули
информация для заказа 7.1
- З**
загружать бумагу
лоток 1/дополнительный лоток 2 5.5
многоцелевой лоток 5.6
загрузка бумаги
лоток 1/дополнительный лоток 2 5.5
многоцелевой лоток 5.6
задняя крышка, использование 5.8
замена компонентов 8.5
замена, картридж с тонером 8.4, 8.5
замятие бумаги, устранение
в области выхода бумаги 9.3
в области двусторонней печати 9.4
в области картриджа 9.3
дополнительный лоток 2 9.2
лоток 1 9.1
многоцелевой лоток 9.2
замятие, устранение 9.1
- И**
индикатор состояния 1.4
индикатор уровня бумаги 5.4
- К**
картридж с тонером
замена 8.4
обслуживание 8.2
определение остатка тонера 8.2
перераспределение тонера 8.3
чистка 8.2
компоненты
установка
модуль памяти DIMM 10.1
плата беспроводного сетевого
интерфейса 10.2
- М**
многоцелевой лоток 5.6
модуль памяти DIMM, установка 10.1
- Н**
настройка беспроводной сети 10.3
настройка сети
EtherTalk 4.3
TCP/IP 4.2
беспроводной 10.3
операционные системы 4.1
- П**
панель управления
индикатор состояния 1.4
меню 2.1
печать
тестовая страница 2.5
плата беспроводного сетевого
интерфейса, установка 10.2
плата сетевого интерфейса, установка
10.2
проблема, решение
замятия бумаги 9.1
проблема, устранение
Linux 9.15
Macintosh 9.15
- Windows 9.14
качество печати 9.11
ошибки PS 9.14
перечень операций 9.6
печать 9.9
сообщения об ошибках 9.6
проблемы PostScript 9.14
проблемы качества 9.11
проблемы качества печати, устранение
9.11
проблемы при работе в Linux 9.15
проблемы при работе в Windows 9.14
проблемы при работе на компьютерах
Macintosh 9.15
- Р**
размер бумаги
установка 2.2
характеристики 5.2
расходные материалы
информация для заказа 7.1
определение ресурса 8.2
режим ручной подачи 5.7
режим экономии тонера, использование
2.5
рекомендации по работе с бумагой 5.3
- С**
сообщения об ошибках 9.6
специальные материалы для печати,
рекомендации 5.3
- Т**
тестовая страница, печать 2.5
тип бумаги
установка 2.2
характеристики 5.2
требования к системе
Linux 3.3
Macintosh 3.3
Windows 3.2

У

установка компонентов
память 10.1
плата сетевого интерфейса 10.2

Х

характеристики, принтер 11.1

Ч

чистка
барабан 8.2
внутри 8.1
снаружи 8.1
чистящая страница, печать 8.2

Я

язык дисплея, изменение
панель управления 2.5

●● Принтер Samsung



Программное обеспечение

СОДЕРЖАНИЕ

Глава 1. УСТАНОВКА ПРОГРАММНОГО ОБЕСПЕЧЕНИЯ ПРИНТЕРА В WINDOWS

Установка программного обеспечения для принтера	4
Установка программного обеспечения для печати на локальном принтере	4
Установка программного обеспечения для печати на сетевом принтере	7
Переустановка программного обеспечения принтера	10
Удаление программного обеспечения принтера	11

Глава 2. ОСНОВНЫЕ ПАРАМЕТРЫ ПЕЧАТИ

Печать документа	12
Печать в файл (PRN)	13
Параметры принтера	13
Вкладка «Макет»	14
Вкладка «Бумага»	14
Вкладка «Графика»	15
Вкладка «Дополнительно»	16
Вкладка «О программе»	17
Вкладка «Принтер»	17
Использование набора параметров	17
Использование справки	17

Глава 3. ДОПОЛНИТЕЛЬНЫЕ НАСТРОЙКИ ПЕЧАТИ

Печать нескольких страниц на одной стороне листа бумаги (функция «Несколько страниц на стороне»)	18
Печать плакатов	19
Печать брошюр	19
Печать на двух сторонах листа	20
Печать документа с масштабированием	20
Масштабирование документа по размеру бумаги	20
Использование водяных знаков	21

Использование имеющихся водяных знаков	21
Создание водяного знака	21
Изменение водяного знака	21
Удаление водяного знака	21
Использование наложений	22
Что такое наложение?	22
Создание нового наложения	22
Использование наложения	22
Удаление наложения	22

Глава 4. ИСПОЛЬЗОВАНИЕ ДРАЙВЕРА PostScript из ОС Windows

Параметры принтера	23
Дополнительно	23
Использование справки	23

Глава 5. СОВМЕСТНОЕ ИСПОЛЬЗОВАНИЕ ПРИНТЕРА В ЛОКАЛЬНОЙ СЕТИ

Настройка выделенного компьютера	24
Настройка клиентского компьютера	24

Глава 6. ИСПОЛЬЗОВАНИЕ ПРОГРАММЫ SMART PANEL

Описание программы Smart Panel	25
Доступ к руководству по поиску и устранению неисправностей	26
Работа с утилитой настройки принтера	26
Использование экранной справки	26
Изменение параметров программы Smart Panel	26

Глава 7. РАБОТА С ПРИНТЕРОМ В ОПЕРАЦИОННОЙ СИСТЕМЕ LINUX

Приступая к работе	27
Установка пакета Unified Linux Driver	27
Установка пакета Unified Linux Driver	27
Удаление пакета Unified Linux Driver	28
Использование средства Unified Driver Configurator	29
Запуск средства Unified Driver Configurator	29
Окно «Printers configuration»	29

Окно «Ports Configuration»	30
Настройка параметров принтера	30
Печать документа	31
Печать из приложений	31
Печать файлов	31

Глава 8. РАБОТА С ПРИНТЕРОМ НА КОМПЬЮТЕРЕ MACINTOSH

Установка программного обеспечения для ОС Macintosh	32
Драйвер принтера	32
Настройка принтера	33
Macintosh с сетевым подключением	33
Macintosh с подключением USB	33
Печать	34
Печать документа	34
Изменение настроек принтера	34
Печать нескольких страниц на одной стороне листа бумаги	36
Двусторонняя печать	36

1 Установка программного обеспечения принтера в Windows

Данная глава содержит следующие разделы.

- Установка программного обеспечения для принтера
- Изменение языка интерфейса программного обеспечения
- Переустановка программного обеспечения принтера
- Удаление программного обеспечения принтера

Установка программного обеспечения для принтера

Можно установить программное обеспечение для печати на локальном принтере или на сетевом принтере. Для установки программного обеспечения печати на компьютер следуйте инструкциям по установке для используемого принтера.


Драйвер принтера — это программа, позволяющая компьютеру взаимодействовать с принтером. Процедура установки драйверов может отличаться в зависимости от используемой операционной системы.

Перед началом установки закройте все приложения.

Установка программного обеспечения для печати на локальном принтере

Локальным называется принтер, подключенный к компьютеру с помощью кабеля из комплекта поставки принтера, например кабеля USB или параллельного кабеля. Если принтер подключен к локальной сети, пропустите этот шаг и перейдите к разделу ? ? ? 7.

Для программного обеспечения печати можно выбрать обычную или выборочную установку.

ПРИМЕЧАНИЕ. Если во время установки откроется окно мастера установки нового оборудования, щелкните значок  в правом верхнем углу окна или нажмите кнопку **Отмена**, чтобы закрыть его.

Обычная установка

Этот режим установки рекомендуется для большинства пользователей. Будут установлены все компоненты, необходимые для работы с принтером.

1 Убедитесь, что принтер подключен к компьютеру и включен.

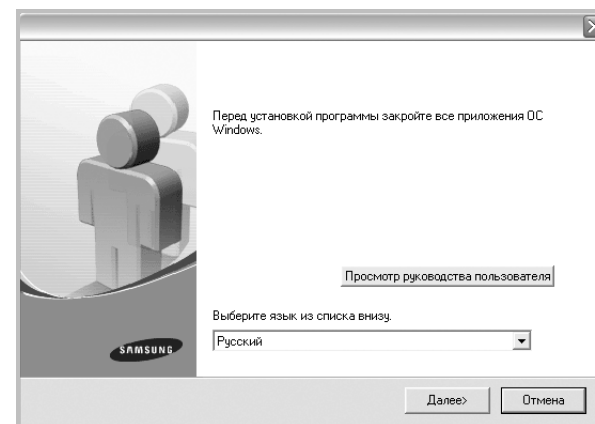
2 Вставьте компакт-диск, входящий в комплект поставки, в дисковод для компакт-дисков.

Должен произойти автоматический запуск компакт-диска с открытием окна установки.

Если окно установки не открылось, нажмите кнопку **Пуск**, а затем выберите **Выполнить**. Введите строку **X:\Setup.exe**, где «X» — имя дисковода, и нажмите **ОК**.

В случае использования Windows Vista, Windows 7 и Windows Server 2008 R2, нажмите **Пуск** → **Все программы** → **Стандартные** → **Выполнить** и введите **X:\Setup.exe**.

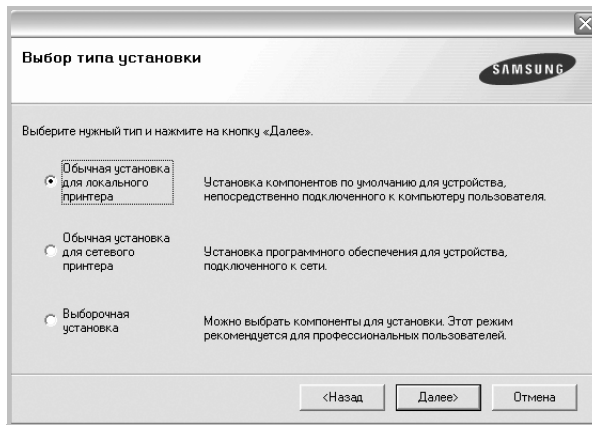
При открытии в системе Windows Vista, Windows 7 и Windows Server 2008 R2 окна **Автозапуск** в поле **Установить или выполнить программу** выберите **Выполнить Setup.exe**, а в окне **Контроль учетных записей** нажмите на кнопку **Продолжить**.



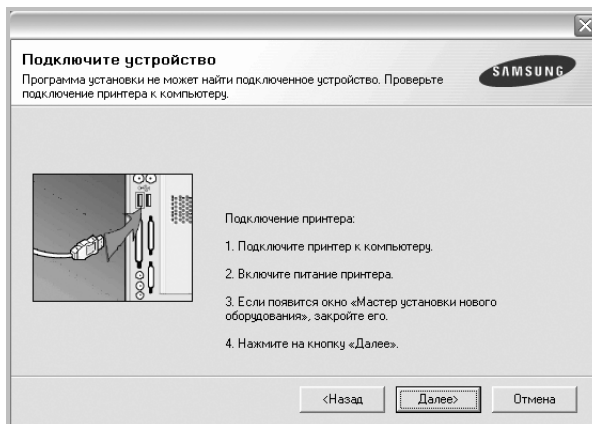
3 Нажмите кнопку **Далее**.

- При необходимости выберите язык в раскрывающемся списке.
- **Просмотр руководства пользователя:** позволяет просмотреть руководство пользователя. Если на компьютере не установлена программа Adobe Acrobat, выберите этот пункт, и программа Adobe Acrobat Reader будет установлена автоматически.

- 4 Выберите **Обычная установка для локального принтера**. Нажмите кнопку **Далее**.



ПРИМЕЧАНИЕ. Если принтер не подключен к компьютеру, откроется следующее окно.



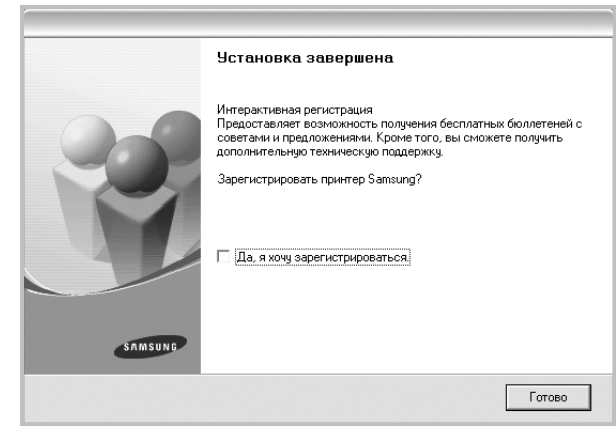
- Подключите принтер и нажмите кнопку **Далее**.
- Если вы планируете подключить принтер позднее, нажмите кнопку **Далее**, а в следующем окне — кнопку **Нет**. Начнется установка программного обеспечения. После завершения установки тестовая страница печататься не будет.
- **В зависимости от принтера и используемого интерфейса окно установки может отличаться от описанного в данном руководстве.**

- 5 После завершения установки появится окно с запросом на печать тестовой страницы. Чтобы напечатать тестовую страницу, установите флажок и нажмите кнопку **Далее**.
В противном случае нажмите кнопку **Далее** и перейдите ? ? ? 7.

- 6 Если тестовая страница напечатана правильно, нажмите кнопку **Да**.
В противном случае нажмите кнопку **Нет** для повторной печати.

- 7 Чтобы зарегистрироваться в качестве пользователя принтера Samsung и получать сообщения от компании Samsung, установите флажок и нажмите кнопку **Готово**. Откроется веб-сайт компании Samsung.

Если вы не хотите регистрироваться, нажмите кнопку **Готово**.



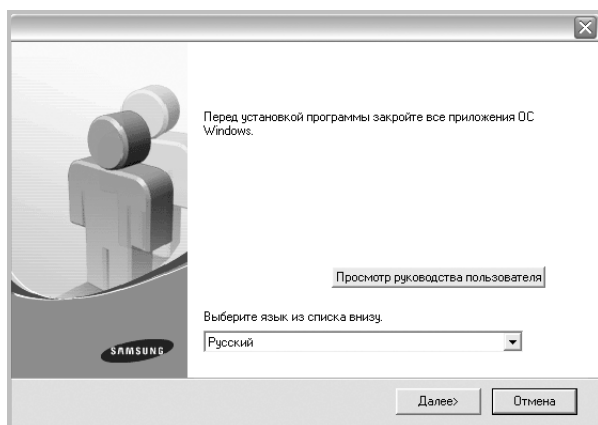
ПРИМЕЧАНИЕ. Если по завершении установки драйвер принтера будет работать неправильно, переустановите его. См. ?? 10.

Выборочная установка

В этом режиме можно выбрать устанавливаемые компоненты.

- 1 Убедитесь, что принтер подключен к компьютеру и включен.
- 2 Вставьте компакт-диск, входящий в комплект поставки, в дисковод для компакт-дисков.
Должен произойти автоматический запуск компакт-диска с открытием окна установки.
Если окно установки не открылось, нажмите кнопку **Пуск**, а затем выберите **Выполнить**. Введите строку **X:\Setup.exe**, где «X» — имя дисковода, и нажмите **ОК**.
В случае использования Windows Vista, Windows 7 и Windows Server 2008 R2, нажмите **Пуск** → **Все программы** → **Стандартные** → **Выполнить** и введите **X:\Setup.exe**.
При открытии в системе Windows Vista, Windows 7 и Windows Server 2008 R2 окна **Автозапуск** в поле **Установить или выполнить программу** выберите **Выполнить Setup.exe**, а в

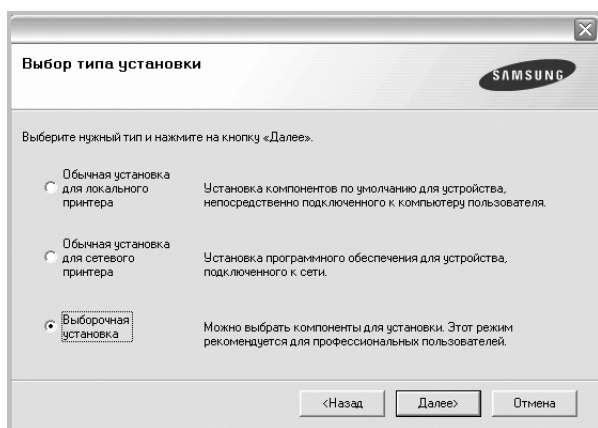
окне **Контроль учетных записей** нажмите на кнопку **Продолжить**.



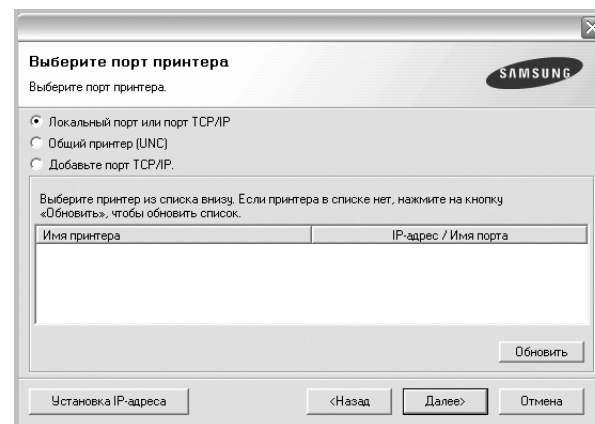
3 Нажмите кнопку **Далее**.

- При необходимости выберите язык в раскрывающемся списке.
- **Просмотр руководства пользователя:** позволяет просмотреть руководство пользователя. Если на компьютере не установлена программа Adobe Acrobat, выберите этот пункт, и программа Adobe Acrobat Reader будет установлена автоматически.

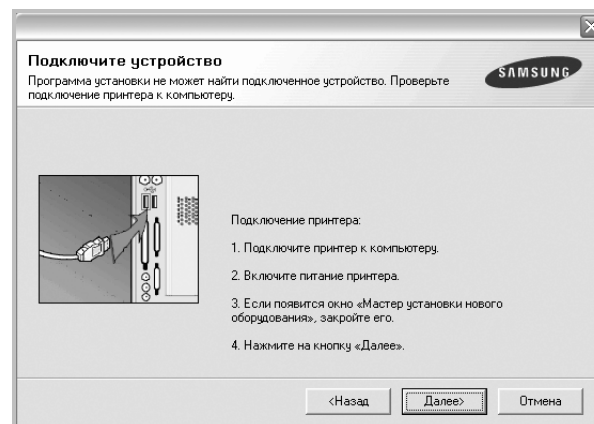
4 Выберите **Выборочная установка**. Нажмите кнопку **Далее**.



5 Выберите принтер и нажмите кнопку **Далее**.

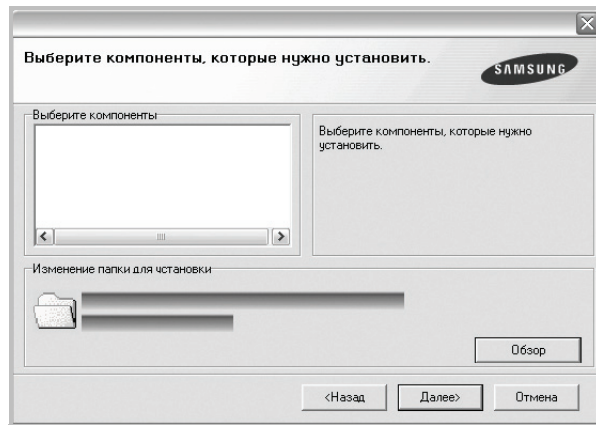


ПРИМЕЧАНИЕ. Если принтер не подключен к компьютеру, откроется следующее окно.



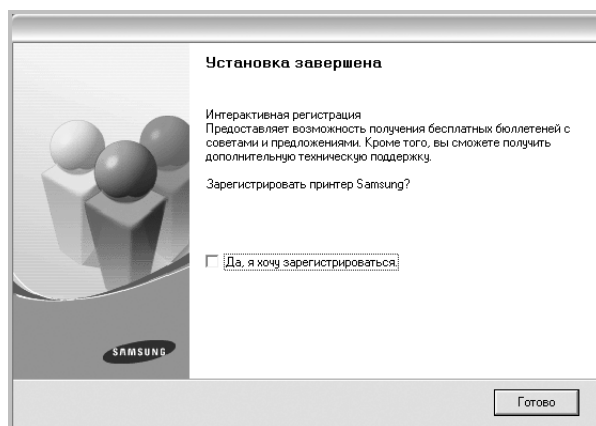
- Подключите принтер и нажмите кнопку **Далее**.
- Если вы планируете подключить принтер позднее, нажмите кнопку **Далее**, а в следующем окне — кнопку **Нет**. Начнется установка программного обеспечения. После завершения установки тестовая страница печататься не будет.
- **В зависимости от принтера и используемого интерфейса окно установки может отличаться от описанного в данном руководстве.**

- 6 Выберите компоненты, которые следует установить, и нажмите кнопку **Далее**.



ПРИМЕЧАНИЕ. Для выбора папки установки нажмите на кнопку [«Обзор»]

- 7 После завершения установки появится окно с запросом на печать тестовой страницы. Чтобы напечатать тестовую страницу, установите флажок и нажмите кнопку **Далее**.
В противном случае нажмите кнопку **Далее** и перейдите ? ?? 9.
- 8 Если тестовая страница напечатана правильно, нажмите кнопку **Да**.
В противном случае нажмите кнопку **Нет** для повторной печати.
- 9 Чтобы зарегистрироваться в качестве пользователя принтера Samsung и получать сообщения от компании Samsung, установите флажок и нажмите кнопку **Готово**. Откроется веб-сайт компании Samsung.
Если вы не хотите регистрироваться, нажмите кнопку **Готово**.



Установка программного обеспечения для печати на сетевом принтере

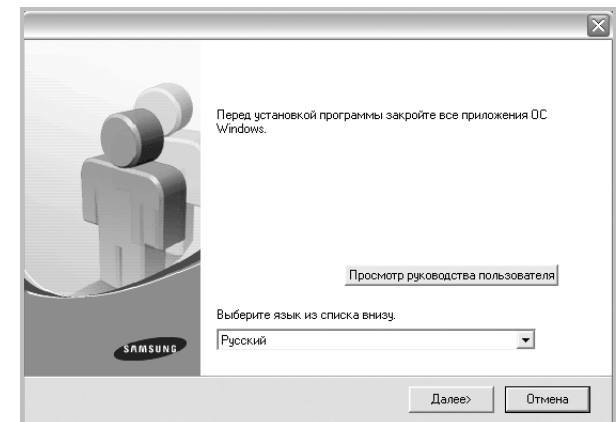
При подключении принтера к локальной сети необходимо сначала настроить параметры TCP/IP для принтера. После задания и проверки параметров TCP/IP можно устанавливать программное обеспечение на каждый компьютер в сети.

Для программного обеспечения печати можно выбрать обычную или выборочную установку.

Обычная установка

Этот режим установки рекомендуется для большинства пользователей. Будут установлены все компоненты, необходимые для работы с принтером.

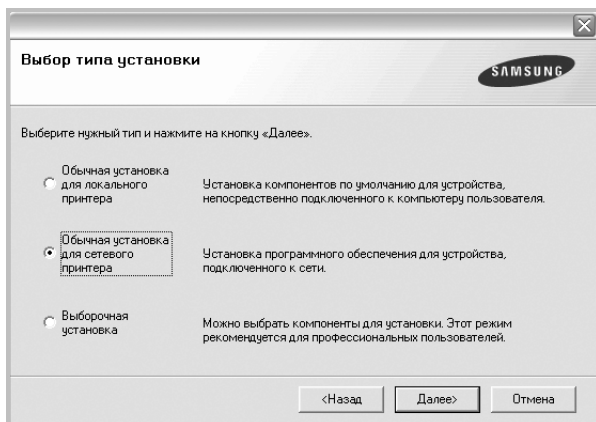
- 1 Убедитесь, что принтер подключен к локальной сети и включен. Инструкции по подключению принтера к локальной сети см. в прилагаемом к принтеру руководстве пользователя.
- 2 Вставьте компакт-диск, входящий в комплект поставки, в дисковод для компакт-дисков.
Должен произойти автоматический запуск компакт-диска с открытием окна установки.
Если окно установки не открылось, нажмите кнопку **Пуск**, а затем выберите **Выполнить**. Введите строку **X:\Setup.exe**, где «X» — имя дисковода, и нажмите **OK**.
В случае использования Windows Vista, Windows 7 и Windows Server 2008 R2, нажмите **Пуск** → **Все программы** → **Стандартные** → **Выполнить** и введите **X:\Setup.exe**.
При открытии в системе Windows Vista, Windows 7 и Windows Server 2008 R2 окна **Автозапуск** в поле **Установить или выполнить программу** выберите **Выполнить Setup.exe**, а в окне **Контроль учетных записей** нажмите на кнопку **Продолжить**.



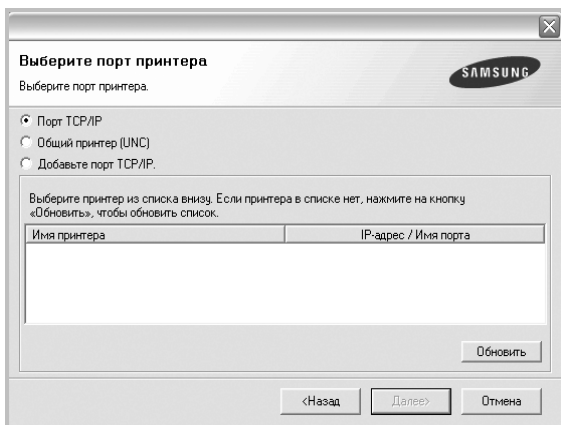
- 3 Нажмите кнопку **Далее**.
 - При необходимости выберите язык в раскрывающемся списке.
 - **Просмотр руководства пользователя:** позволяет просмотреть руководство пользователя. Если на компьютере не установлена программа Adobe Acrobat, выберите этот пункт, и

программа Adobe Acrobat Reader будет установлена автоматически.

- 4 Выберите **Обычная установка для сетевого принтера**. Нажмите кнопку **Далее**.



- 5 На экране появится список доступных сетевых принтеров. Выберите нужный принтер из списка и нажмите на кнопку **Далее**.



- Если нужный принтер в списке отсутствует, нажмите кнопку **Обновить**, чтобы обновить список, или выберите **Порт TCP/IP**, чтобы добавить ваш принтер к сетевым принтерам. Чтобы добавить принтер к сетевым принтерам, введите имя порта и IP-адрес принтера.

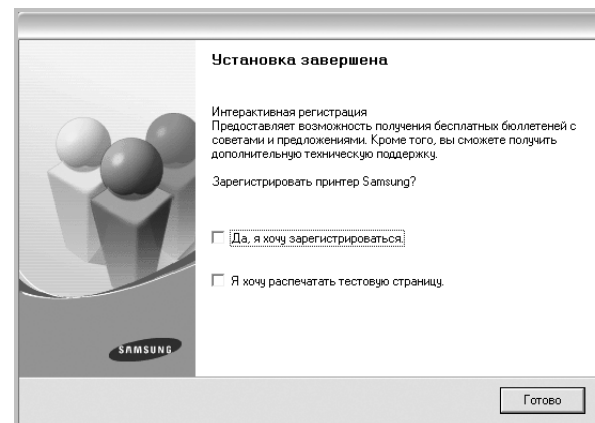
Для проверки IP- или MAC-адреса устройства напечатайте страницу сетевой конфигурации.

- Чтобы найти общий сетевой принтер (путь UNC), выберите **Общий принтер (UNC)** и введите общее имя вручную либо нажмите кнопку **Обзор**, чтобы найти общий принтер.

ПРИМЕЧАНИЕ. Если обнаружить устройство в сети не удастся, отключите брандмауэр и нажмите на кнопку **Обновить**.

- 6 По завершении установки появится окно с предложением напечатать тестовую страницу и зарегистрироваться в качестве пользователя принтера Samsung, чтобы получать сообщения от компании Samsung. Установите соответствующие флажки по своему усмотрению и нажмите кнопку **Готово**.

Если вы не хотите регистрироваться, нажмите кнопку **Готово**.



ПРИМЕЧАНИЕ. Если по завершении установки драйвер принтера будет работать неправильно, переустановите его. См. ?? 10.

Выборочная установка

В этом режиме можно выбрать отдельные компоненты, которые будут установлены, и задать конкретный IP-адрес.

- 1 Убедитесь, что принтер подключен к локальной сети и включен. Инструкции по подключению принтера к локальной сети см. в прилагаемом к принтеру руководстве пользователя.
- 2 Вставьте компакт-диск, входящий в комплект поставки, в дисковод для компакт-дисков.

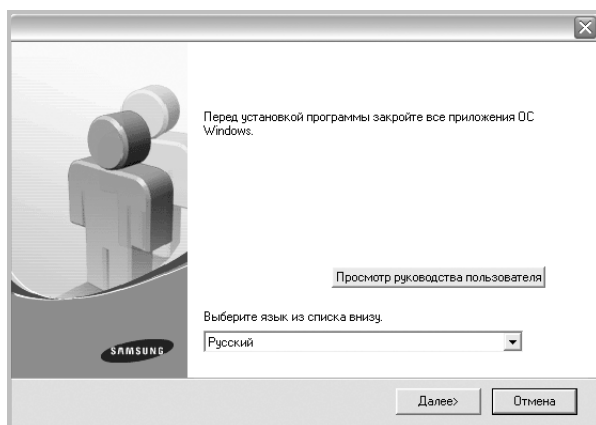
Должен произойти автоматический запуск компакт-диска с открытием окна установки.

Если окно установки не открылось, нажмите кнопку **Пуск**, а затем выберите **Выполнить**. Введите строку **X:\Setup.exe**, где «X» — имя дисковода, и нажмите **ОК**.

В случае использования Windows Vista, Windows 7 и Windows Server 2008 R2, нажмите **Пуск** → **Все программы** → **Стандартные** → **Выполнить** и введите **X:\Setup.exe**.

При открытии в системе Windows Vista, Windows 7 и Windows Server 2008 R2 окна **Автозапуск** в поле **Установить или выполнить программу** выберите **Выполнить Setup.exe**, а в

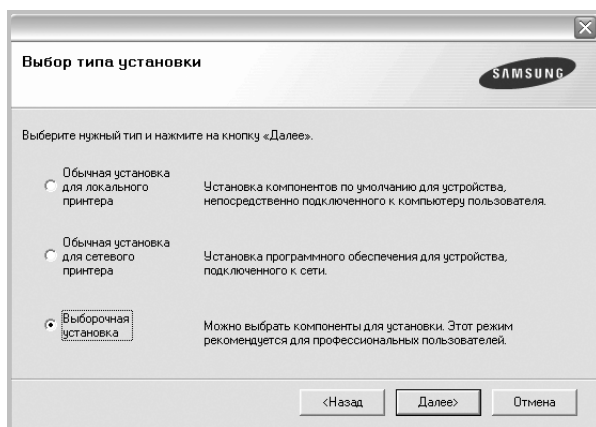
окне **Контроль учетных записей** нажмите на кнопку **Продолжить**.



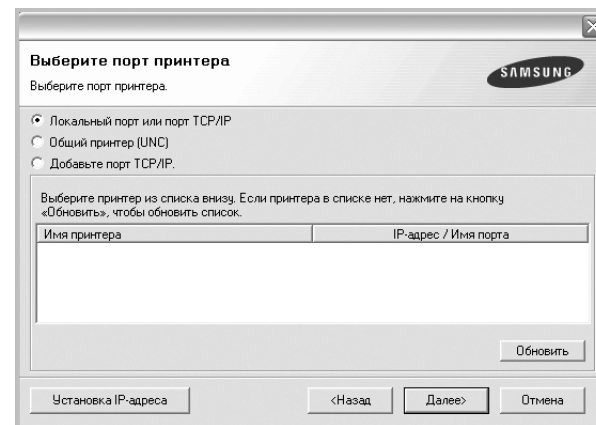
3 Нажмите кнопку **Далее**.

- При необходимости выберите язык в раскрывающемся списке.
- **Просмотр руководства пользователя:** позволяет просмотреть руководство пользователя. Если на компьютере не установлена программа Adobe Acrobat, выберите этот пункт, и программа Adobe Acrobat Reader будет установлена автоматически.

4 Выберите **Выборочная установка**. Нажмите кнопку **Далее**.



5 На экране появится список доступных сетевых принтеров. Выберите нужный принтер из списка и нажмите на кнопку **Далее**.



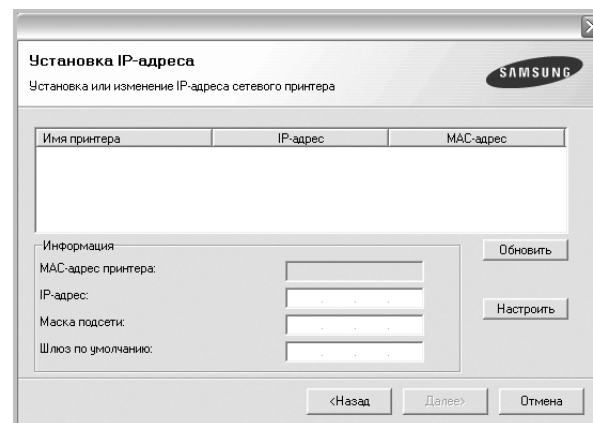
- Если нужный принтер в списке отсутствует, нажмите кнопку **Обновить**, чтобы обновить список, или выберите **Порт TCP/IP**, чтобы добавить ваш принтер к сетевым принтерам. Чтобы добавить принтер к сетевым принтерам, введите имя порта и IP-адрес принтера.

Для проверки IP- или MAC-адреса устройства напечатайте страницу сетевой конфигурации.

- Чтобы найти общий сетевой принтер (путь UNC), выберите **Общий принтер (UNC)** и введите общее имя вручную либо нажмите кнопку **Обзор**, чтобы найти общий принтер.

ПРИМЕЧАНИЕ. Если обнаружить устройство в сети не удастся, отключите брандмауэр и нажмите на кнопку **Обновить**.

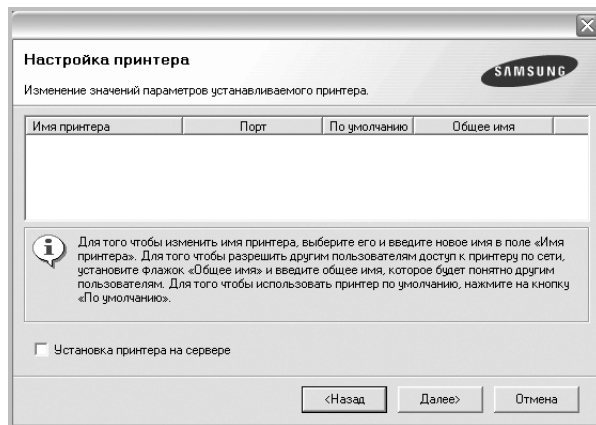
СОВЕТ. Можно указать конкретный IP-адрес нужного сетевого принтера — для этого нажмите кнопку **Установка IP-адреса**. Появится окно «Установка IP-адреса». Выполните следующие действия.



а. Выберите в списке принтер, для которого будет указан конкретный IP-адрес.

- б. Настройте IP-адрес, маску подсети и шлюз для принтера, а затем нажмите кнопку **Настроить**, чтобы задать конкретный IP-адрес для сетевого принтера.
- в. Нажмите кнопку **Далее**.

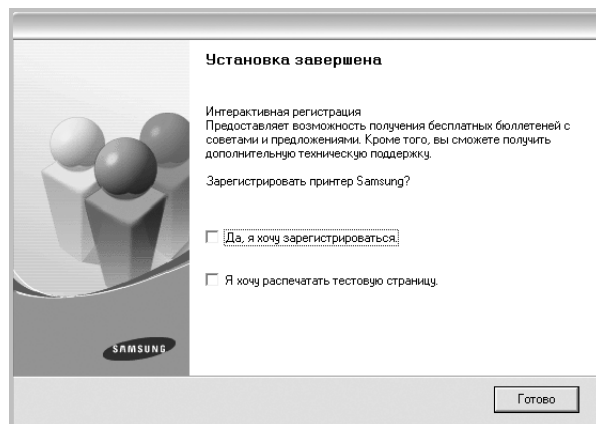
- 6** Выберите компоненты, которые следует установить. После выбора компонентов появится следующее окно. Можно также изменить имя принтера, разрешить общий доступ к принтеру в сети, назначить принтер в качестве используемого по умолчанию, а также изменить имя порта для каждого принтера. Нажмите кнопку **Далее**.



Для установки данного программного обеспечения на сервере установите флажок **Установка принтера на сервере**.

- 7** По завершении установки появится окно с предложением напечатать тестовую страницу и зарегистрироваться в качестве пользователя принтера Samsung, чтобы получать сообщения от компании Samsung. Установите соответствующие флажки по своему усмотрению и нажмите кнопку **Готово**.

Если вы не хотите регистрироваться, нажмите кнопку **Готово**.

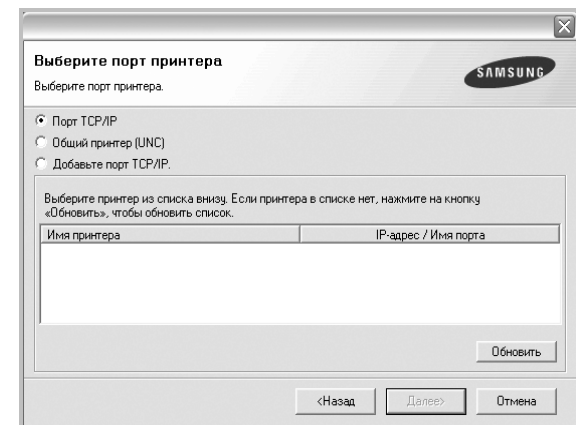


ПРИМЕЧАНИЕ. Если по завершении установки драйвер принтера будет работать неправильно, переустановите его. См. ?? 10.

Переустановка программного обеспечения принтера

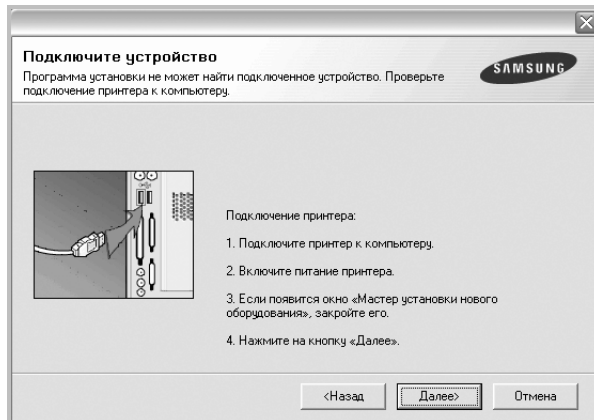
При ошибке установки программного обеспечения можно переустановить.

- 1 Запустите Windows.
- 2 В меню **Пуск** выберите **Программы** или **Все программы** → **имя драйвера принтера** → **Обслуживание**.
- 3 Выберите **Восстановить** и нажмите кнопку **Далее**.
- 4 На экране появится список доступных сетевых принтеров. Выберите нужный принтер из списка и нажмите на кнопку **Далее**.



- Если нужный принтер в списке отсутствует, нажмите кнопку **Обновить**, чтобы обновить список, или выберите **Порт TCP/IP**, чтобы добавить ваш принтер к сетевым принтерам. Чтобы добавить принтер к сетевым принтерам, введите имя порта и IP-адрес принтера.
 - Чтобы найти общий сетевой принтер (путь UNC), выберите **Общий принтер (UNC)** и введите общее имя вручную либо нажмите кнопку **Обзор**, чтобы найти общий принтер.
- Откроется список компонентов, каждый из которых можно переустановить по отдельности.

ПРИМЕЧАНИЕ. Если принтер не подключен к компьютеру, откроется следующее окно.



- Подключите принтер и нажмите кнопку **Далее**.
- Если вы планируете подключить принтер позднее, нажмите кнопку **Далее**, а в следующем окне — кнопку **Нет**. Начнется установка программного обеспечения. После завершения установки тестовая страница печататься не будет.
- *В зависимости от принтера и используемого интерфейса окно переустановки может отличаться от описанного в данном руководстве.*

- 5 Выберите компоненты, которые требуется переустановить, и нажмите кнопку **Далее**.
Если программное обеспечение печати было установлено для локального принтера и вы выбираете **имя драйвера принтера**, появится окно с предложением напечатать тестовую страницу. Выполните следующие действия.
 - а. Чтобы напечатать тестовую страницу, установите флажок и нажмите кнопку **Далее**.
 - б. Если тестовая страница напечатана правильно, нажмите кнопку **Да**.
В противном случае нажмите кнопку **Нет** для повторной печати.
- 6 После завершения переустановки нажмите кнопку **Готово**.

Удаление программного обеспечения принтера

- 1 Запустите Windows.
- 2 В меню **Пуск** выберите **Программы** или **Все программы** → **имя драйвера принтера** → **Обслуживание**.
- 3 Выберите **Удалить** и нажмите кнопку **Далее**.
Откроется список компонентов, каждый из которых можно удалить по отдельности.
- 4 Выберите компоненты, которые требуется удалить, и нажмите кнопку **Далее**.
- 5 При появлении запроса нажмите кнопку **Да** для подтверждения выбора.
Выбранный драйвер и все его компоненты будут удалены.
- 6 После удаления программного обеспечения нажмите кнопку **Готово**.

2 Основные параметры печати

В этой главе описаны параметры печати и стандартные возможности вывода на печать в ОС Windows.

Данная глава содержит следующие разделы.

- Печать документа
- Печать в файл (PRN)
- Параметры принтера
 - Вкладка «Макет»
 - Вкладка «Бумага»
 - Вкладка «Графика»
 - Вкладка «Дополнительно»
 - Вкладка «О программе»
 - Вкладка «Принтер»
 - Использование набора параметров
 - Использование справки

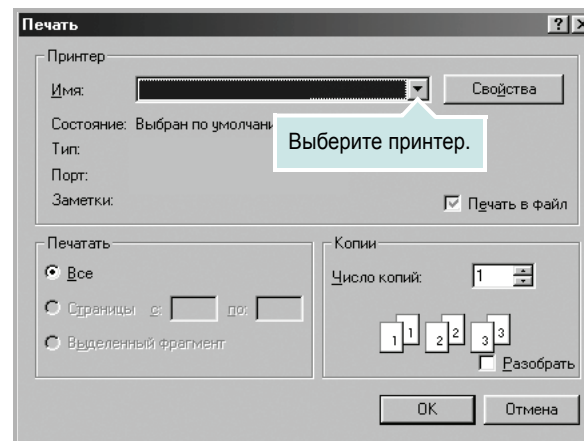
Печать документа

ПРИМЕЧАНИЯ

- Окно **Свойства** драйвера принтера может отличаться от описанного в данном руководстве в зависимости от используемого принтера. Однако наборы свойств в окне у них похожи.
- **Проверьте совместимость операционной системы (или систем) с принтером. См. раздел «Совместимость с операционными системами» главы «Технические характеристики принтера» в руководстве пользователя принтера.**
- Точное имя принтера можно узнать в документации на компакт-диске из комплекта поставки.

Ниже описаны основные действия, которые необходимо выполнить для печати из различных приложений Windows. Последовательность действий определяется используемым приложением. Подробную информацию о последовательности действий при печати см. в руководстве пользователя программного обеспечения.

- 1 Откройте документ, который необходимо напечатать.
- 2 Выберите **Печать** в меню **Файл**. Откроется окно «Печать». Внешний вид окна зависит от приложения. В окне «Печать» можно установить основные параметры печати. К таким параметрам относятся число копий и диапазон печати.



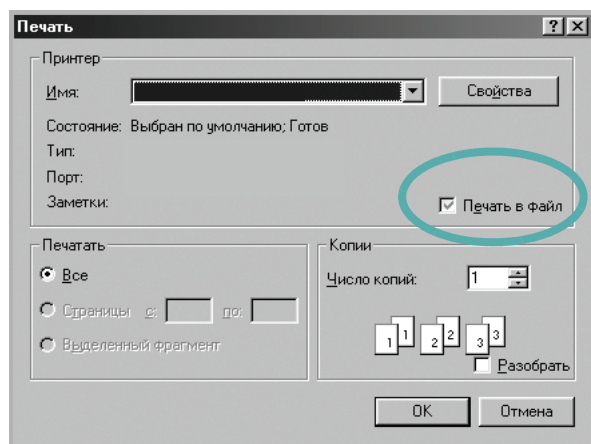
- 3 Выберите **драйвер принтера** из раскрывающегося списка **Имя**. Чтобы воспользоваться возможностями принтера, нажмите кнопку **Свойства** в окне «Печать» приложения. Для получения дополнительной информации см. раздел 13. Если в окне «Печать» имеется кнопка **Настройка, Принтер** или **Параметры**, нажмите ее. Затем нажмите кнопку **Свойства** в следующем окне. Чтобы закрыть окно свойств принтера, нажмите кнопку **ОК**.
- 4 Чтобы начать печатать, нажмите кнопку **ОК** или **Печать** в окне «Печать».

Печать в файл (PRN)

Иногда возникает необходимость печатать данные в виде файла.

Чтобы создать файл, выполните следующие действия.

- 1 В окне **Печать** установите флажок **Печать в файл**.



- 2 Выберите папку и имя файла и нажмите кнопку **ОК**.

Параметры принтера

Окно свойств принтера обеспечивает доступ ко всем параметрам устройства. В этом окне можно просмотреть и изменить настройки, необходимые для выполнения задания печати.

Окно свойств принтера может выглядеть иначе в зависимости от операционной системы. В данном руководстве показано окно «Свойства» в операционной системе Windows XP.

Окно **Свойства** драйвера принтера может отличаться от описанного в данном руководстве в зависимости от используемого принтера.

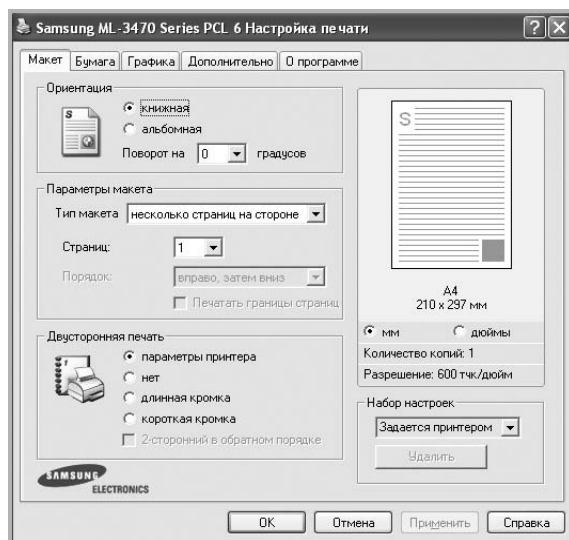
При доступе к свойствам принтера через папку «Принтеры» в окне появляются дополнительные вкладки, определенные в операционной системе Windows (см. руководство пользователя Windows) и вкладка «Принтер» (см. ?\$paratext>? ? ? 17).

ПРИМЕЧАНИЯ

- Большинство приложений Windows могут отменять настройки, заданные для драйвера принтера. Сначала установите параметры, доступные в приложении, а затем — остальные параметры в драйвере печати.
- Измененные параметры будут действовать только во время работы с текущим приложением. **Чтобы изменения стали постоянными**, их следует вносить в папке «Принтеры».
- Нажмите кнопку **Пуск** Windows.
- Ниже приведены инструкции для ОС Windows XP. Для других ОС Windows обращайтесь к руководству пользователя или интерактивной справке для соответствующей системы Windows.
 1. Нажмите кнопку **Пуск** Windows.
 2. Выберите **Принтеры и факсы**.
 3. Выберите **значок принтера**.
 4. Щелкните значок принтера правой кнопкой мыши и в контекстном меню выберите строку **Настройка печати**.
 5. Установите нужные значения параметров на каждой вкладке и нажмите кнопку «ОК».

Вкладка «Макет»

Параметры на вкладке **Макет** определяют расположение документа на печатной странице. Группа **Параметры макета** включает **несколько страниц на стороне** и **плакат**. Для получения дополнительной информации о доступе к свойствам принтера см. раздел ?\$paratext>? ? ?? 12.



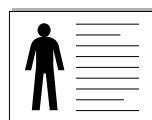
Ориентация

Параметры группы **Ориентация** позволяют выбрать направление печати данных на странице.

- **книжная** — печать по ширине страницы (стиль писем).
- **альбомная** — печать по длине страницы (стиль таблиц).
- **Поворот на** — поворот страницы под заданным углом.



▲ Книжная



▲ Альбомная

Параметры макета

Группа **Параметры макета** позволяет задать дополнительные параметры печати. Можно выбрать значения для параметров **несколько страниц на стороне** и **плакат**.

- Для получения дополнительной информации см. раздел ?\$paratext>? ? ?? 18.
- Для получения дополнительной информации см. раздел ?\$paratext>? ? ?? 19.
- Для получения дополнительной информации см. раздел ?\$paratext>? ? ?? 19.

Двусторонняя печать

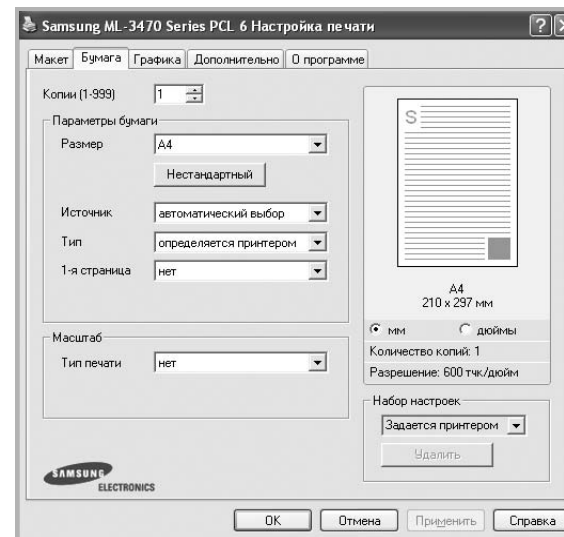
Функция **Двусторонняя печать** позволяет печатать на обеих сторонах бумаги. **Если этот параметр не появляется, значит, принтер не имеет данной функции.**

- Для получения дополнительной информации см. раздел ?\$paratext>? ? ?? 20.

Вкладка «Бумага»

В окне свойств принтера можно установить основные параметры бумаги. Для получения дополнительной информации о доступе к свойствам принтера см. раздел ?\$paratext>? ? ?? 12.

Для выбора параметров бумаги откройте вкладку **Бумага**.



Копии

Параметр **Копии** позволяет задать количество печатаемых копий. Можно выбрать значение от 1 до 999.

Размер

Параметр **Размер** позволяет указать размер бумаги в лотке. Если в раскрывающемся списке **Размер** нет нужного размера, нажмите кнопку **Нестандартный**. В открывшемся окне **Нестандартный размер бумаги** задайте размер бумаги и нажмите кнопку **ОК**. Новый размер бумаги будет включен в список и доступен для выбора.

Источник

Удостоверьтесь, что в поле со списком **Источник** правильно указан лоток.

При печати на специальных материалах, например конвертах или прозрачных пленках, используйте источник **ручная подача**. Материал для печати следует загружать в лоток ручной подачи или многоцелевой лоток по одному листу.

Если для источника бумаги задано значение **автоматический выбор**, принтер автоматически выбирает материал для печати из лотков в следующем порядке: лоток ручной подачи или многоцелевой лоток, лоток 1, дополнительный лоток 2.

Тип

Тип должен соответствовать бумаге в лотке, из которого Вы хотите печатать. Это позволит получить отпечатки наилучшего качества. В противном случае качество может Вас не устроить.

хлопковая: бумага плотностью от 75 до 90 г/м², например, Gilbert 25 % и Gilbert 100 %.

обычная: Нормальная обычная бумага. Выберите данный тип, если Ваш принтер является черно-белым и печатает на бумаге плотностью 60 г/м².

вторичная бумага: переработанная бумага плотностью от 75 до 90 г/м².

цветная: цветная бумага плотностью от 75 до 90 г/м².

архив.: для долговременного хранения отпечатков, например в виде архивов, выберите эту функцию.

1-я страница

Этот параметр позволяет напечатать первую страницу документа на бумаге другого типа. В списке можно выбрать источник бумаги для печати первой страницы.

Например, загрузите толстый картон для первой страницы в многоцелевой лоток, а обычную бумагу — в лоток 1. Затем укажите значение **Лоток 1** для параметра **Источник** и **Многоцелевой лоток** — для параметра **1-я страница**. *Если этот параметр не появляется, значит, принтер не имеет данной функции.*

Масштаб

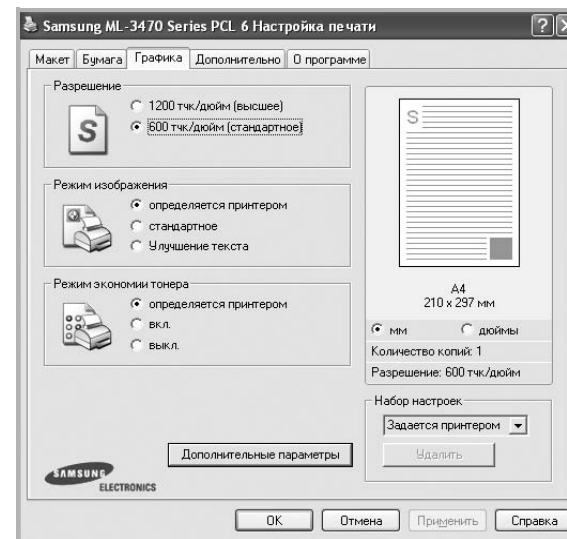
Масштаб позволяет автоматически или вручную изменять масштаб печати. Можно выбрать одно из следующих значений: **нет**, **уменьшить/увеличить** или **по размеру бумаги**.

- Для получения дополнительной информации см. раздел ?\$paratext>? ? ? 20.
- Для получения дополнительной информации см. раздел ?\$paratext>? ? ? 20.

Вкладка «Графика»

Для настройки качества печати с учетом конкретных потребностей служат параметры вкладки «Графика». Для получения дополнительной информации о доступе к свойствам принтера см. раздел ?\$paratext>? ? ? 12.

На вкладке **Графика** можно задать следующие параметры.



Разрешение

Доступные для выбора параметры разрешения могут различаться в зависимости от модели принтера.

Чем выше разрешение, тем более четкими будут символы и графика. При увеличении разрешения может возрасти время печати.

Режим изображения

Возможные значения этого параметра: «стандартное» и «улучшение текста». *Некоторые принтеры не поддерживают эту функцию.*

- **Определяется принтером.** Если выбрано это значение, данный режим работы принтера определяется настройками, заданными на панели управления принтера.
- **стандартное.** Режим печати обычных документов.
- **улучшение текста.** Этот режим изображения позволяет улучшить качество печати.

Режим экономии тонера

Эта функция позволяет продлить срок службы картриджа с тонером и снизить стоимость печати одной страницы без существенного ухудшения качества печати. *Некоторые принтеры не поддерживают эту функцию.*

- **Определяется принтером.** Если выбрано это значение, режим экономии определяется настройками, заданными на панели управления принтера. Некоторые принтеры не поддерживают эту функцию.
- **вкл.** При выборе этого значения на страницу документа расходуется меньше тонера.
- **выкл.** Этот параметр используют, если тонер при печати документа экономить не нужно.

Дополнительные параметры

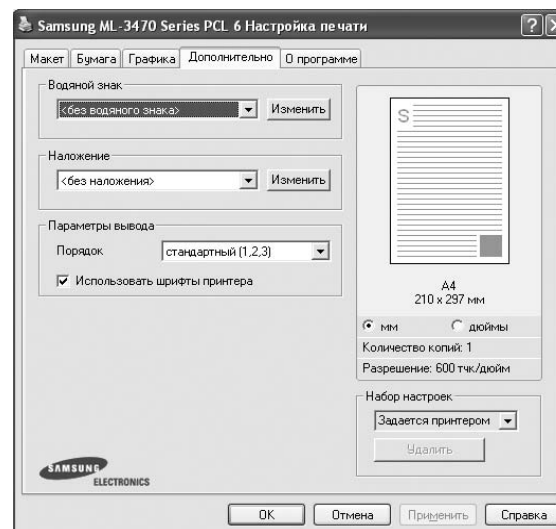
Чтобы установить дополнительные параметры, нажмите кнопку **Дополнительные параметры**.

- **Параметры TrueType.** Определяют, как будет обрабатываться текст документа принтером. Выберите значение, соответствующее типу шрифтов документа.
 - **Загружать как векторное изображение.** При выборе этого параметра драйвер будет загружать любые используемые в документе шрифты TrueType, если они не хранятся в памяти принтера. Если шрифты в документе печатаются неправильно, выберите параметр «Загружать как растр» и снова напечатайте задание. Параметр «Загружать как растр» часто используется при печати шрифтов Adobe. *Данная функция доступна только при использовании драйвера принтера PCL.*
 - **загружать как растр.** Драйвер загружает шрифт как растровые изображения. Этот режим позволяет ускорить печать документов со сложными шрифтами (например, шрифтами для китайского и корейского языков).
 - **печатать как графику.** Драйвер загружает все шрифты как графику. Этот параметр позволяет ускорить печать документов с большим количеством графики и относительно небольшой долей текста в виде шрифтов TrueType.
- **Печатать весь текст черным.** Если флажок **Печатать весь текст черным** установлен, весь текст документа будет печататься черным цветом, независимо от его цвета на экране.
- **Печатать весь текст с затемнением.** Если установлен флажок **Печатать весь текст с затемнением**, весь текст документа печатается темнее, чем в стандартном режиме. *Некоторые принтеры не поддерживают эту функцию.*

Вкладка «Дополнительно»

На этой вкладке можно выбрать параметры вывода документа. Для получения дополнительной информации о доступе к свойствам принтера см. раздел ?\$paratext>? ? ? 12.

На вкладке **Дополнительно** доступны следующие параметры.



Водяной знак

Эта функция позволяет создать фоновый текст, который будет печататься на каждой странице документа. Для получения дополнительной информации см. раздел ?\$paratext>? ? ? 21.

Наложение

Наложения часто используются вместо готовых форм и бланков. Для получения дополнительной информации см. раздел ?\$paratext>? ? ? 22.

Параметры вывода

- **Порядок.** Позволяет задать порядок печати страниц. Выберите порядок печати в раскрывающемся списке.
 - **стандартный (1,2,3).** Печатаются все страницы, начиная с первой.
 - **обратный (3,2,1).** Печатаются все страницы, начиная с последней.
 - **нечетные страницы.** Печатаются только нечетные страницы документа.
 - **четные страницы.** Печатаются только четные страницы документа.
- **Использовать шрифты принтера.** Если выбран параметр «Использовать шрифты принтера», вместо загрузки используемых в документе шрифтов при печати документа применяются шрифты, хранящиеся в памяти принтера (резидентные шрифты). Поскольку загрузка шрифтов занимает некоторое время, выбор этого параметра позволяет ускорить печать. При использовании шрифтов принтера производится автоматическое согласование шрифтов, используемых в документе, и шрифтов, хранящихся в памяти принтера. Если используемые в документе шрифты существенно отличаются от резидентных шрифтов принтера, результаты печати будут заметно отличаться от изображения документа на экране. *Данная функция доступна только при использовании драйвера принтера PCL.*

Вкладка «О программе»

На вкладке **О программе** приводится информация об авторских правах и номер версии драйвера. При наличии веб-обозревателя можно подключиться к Интернету, щелкнув значок веб-узла. Для получения дополнительной информации о свойствах принтера см. раздел [?\\$paratext>? ? ? 12](#).

Вкладка «Принтер»

При доступе к свойствам принтера через папку **Принтеры** можно вывести на экран вкладку **Принтер**. На этой вкладке можно настроить конфигурацию принтера.

Ниже приведены инструкции для ОС Windows XP. Для других ОС Windows обращайтесь к руководству пользователя или интерактивной справке для соответствующей системы Windows.

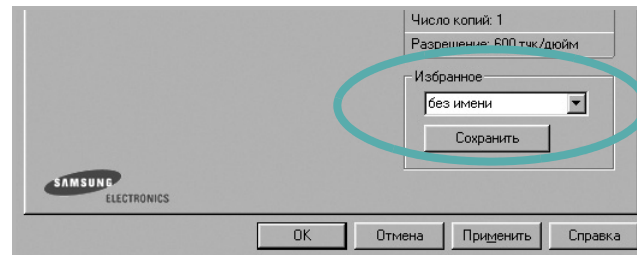
- 1 Откройте меню **Пуск** Windows.
- 2 Выберите **Принтеры и факсы**.
- 3 Выберите значок **принтера**.
- 4 Щелкните значок принтера правой кнопкой мыши и в контекстном меню выберите строку **Свойства**.
- 5 Перейдите на вкладку **Принтер** и задайте параметры.

Использование набора параметров

Функция **Избранное**, доступная на любой вкладке, позволяет сохранить текущие настройки для использования в будущем.

Чтобы создать набор параметров **Избранное**, выполните следующие действия.

- 1 Установите нужные настройки на каждой вкладке.
- 2 Введите имя нового набора параметров в поле **Избранное**.



- 3 Нажмите кнопку **Сохранить**.

При создании набора параметров в области **Избранное** сохраняются все текущие настройки драйвера.


Чтобы применить сохраненный набор параметров, выберите его в раскрывающемся списке **Избранное**. После этого настройки печати принтера изменяются в соответствии с выбранным набором.

Чтобы удалить набор, выберите его в списке и нажмите кнопку **Удалить**.

Для восстановления параметров драйвера принтера по умолчанию выберите в списке строку **параметры принтера**.

Использование справки

Окно справки принтера можно открыть при помощи кнопки **Справка** в окне свойств принтера. Экраны справки предоставляют подробную информацию о свойствах принтера, определяемых его драйвером.

Можно также щелкнуть значок  в верхнем правом углу экрана и выбрать любой параметр.

3

Дополнительные настройки печати

В этой главе описаны функции печати и дополнительные возможности вывода на печать.

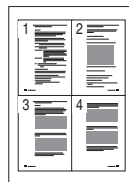
ПРИМЕЧАНИЯ

- Окно **Свойства** драйвера принтера может отличаться от описанного в данном руководстве в зависимости от используемого принтера. Однако наборы свойств в окне у них похожи.
- Точное имя принтера можно узнать в документации на компакт-диске из комплекта поставки.

Данная глава содержит следующие разделы.

- Печать нескольких страниц на одной стороне листа бумаги (функция «Несколько страниц на стороне»)
- Печать плакатов
- Печать брошюр
- Печать на двух сторонах листа
- Печать документа с масштабированием
- Масштабирование документа по размеру бумаги
- Использование водяных знаков
- Использование наложений

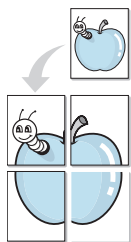
Печать нескольких страниц на одной стороне листа бумаги (функция «Несколько страниц на стороне»)



На одном листе бумаги можно напечатать несколько страниц. При этом страницы уменьшаются в размерах и располагаются в указанном порядке. На одной стороне листа можно напечатать до 16 страниц.

- 1** Чтобы изменить параметры печати из приложения, откройте окно свойств принтера. См. ?\$paratext>? ? ?? 12.
- 2** На вкладке **Макет** выберите пункт **несколько страниц на стороне** в раскрывающемся списке **Тип макета**.
- 3** Укажите нужное число страниц на стороне листа (1, 2, 4, 6, 9 или 16) в раскрывающемся списке **Страниц**.
- 4** При необходимости выберите порядок страниц в раскрывающемся списке **Порядок**.
Если нужно печатать рамки вокруг каждой страницы на листе, установите флажок **Печатать границы страниц**.
- 5** Откройте вкладку **Бумага** и укажите источник, размер и тип бумаги.
- 6** Нажмите кнопку **ОК**, чтобы напечатать документ.

Печать плакатов

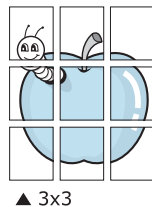
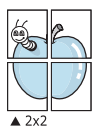


Эта функция позволяет распечатать односторонний документ на 4, 9 или 16 листах бумаги. Впоследствии листы можно склеить и получить документ плакатного размера.

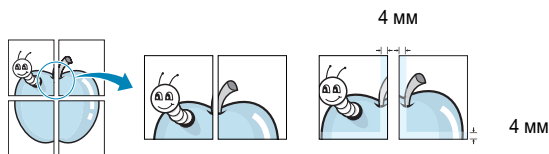
ПРИМЕЧАНИЕ. Печать плакатов возможна при выборе разрешения 600 тчк/дюйм на вкладке **Графика**.

- 1 Чтобы изменить параметры печати из приложения, откройте окно свойств принтера. См. ?\$paratext>? ? ?? 12.
- 2 На вкладке **Макет** выберите пункт **плакат** в раскрывающемся списке **Тип макета**.
- 3 Укажите параметры плаката.

Доступны следующие макеты страниц: **плакат 2 x 2**, **плакат 3 x 3** и **плакат 4 x 4**. При выборе макета **плакат 2 x 2** изображение автоматически растягивается на 4 листа бумаги.

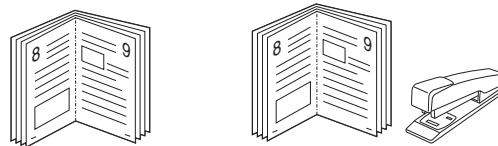


Укажите размер перекрытия (в миллиметрах или дюймах) для склейки листов бумаги.



- 4 Откройте вкладку **Бумага** и укажите источник, размер и тип бумаги.
- 5 Нажмите кнопку **ОК**, чтобы напечатать документ. Чтобы получить плакат, склейте листы бумаги.

Печать брошюр



Эта функция позволяет распечатать документ на двух сторонах бумаги и упорядочить страницы таким образом, что бумагу можно будет согнуть пополам для создания брошюры.

- 1 Чтобы изменить параметры печати из приложения, откройте окно свойств принтера. См. ?\$paratext>? ? ?? 12.
- 2 На вкладке **Макет** выберите пункт **брошюра** в раскрывающемся списке **Тип макета**.

ПРИМЕЧАНИЕ. Параметр **брошюра** доступен не для всех размеров бумаги. Чтобы найти подходящий размер бумаги для этой функции, на вкладке **Бумага** для параметра **Размер** выберите нужное значение, затем убедитесь в том, что на вкладке **Макет** в раскрывающемся списке **Тип макета** включена функция **брошюра**.

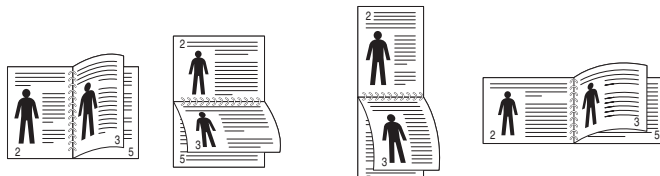
- 3 Откройте вкладку **Бумага** и укажите источник, тип и размер бумаги.
- 4 Нажмите кнопку **ОК**, чтобы напечатать документ.
- 5 После завершения печати согните и прошейте страницы.

Печать на двух сторонах листа

Можно печатать на обеих сторонах листа бумаги. Перед началом печати задайте ориентацию документа.

Можно выбрать следующие параметры:

- **Определяется принтером.** Если выбрано это значение, данный режим работы принтера определяется настройками, заданными на панели управления принтера. *Если этот параметр не появляется, значит, принтер не имеет данной функции.*
- **нет**
- **длинная кромка** — обычный макет страницы. Используется для печати книг.
- **короткая кромка** — часто используется для печати календарей.



? Длинная кромка

? Короткая кромка

- **2-сторонняя в обратном порядке.** Этот параметр позволяет задать общий порядок печати применительно к двусторонней печати. *Если этот параметр не появляется, значит, принтер не имеет данной функции.*

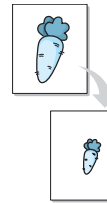
ПРИМЕЧАНИЕ. Если обратная сторона документов загрязнена, в меню «Параметры принтера» выберите пункт «Вторичная бумага». См. стр. 15.

ПРИМЕЧАНИЕ. Не печатайте на двух сторонах наклеек, прозрачных пленок, конвертов или толстой бумаги. Это может привести к замятию бумаги и повреждению принтера.

- 1 Чтобы изменить параметры печати из приложения, откройте окно свойств принтера. См. ?\$paratext>? ? ?? 12.
- 2 На вкладке **Макет** укажите ориентацию страницы.
- 3 В разделе **Двусторонняя печать** выберите расположение переплета при двусторонней печати.
- 4 Откройте вкладку **Бумага** и укажите источник, тип и размер бумаги.
- 5 Нажмите кнопку **ОК**, чтобы напечатать документ.

ПРИМЕЧАНИЕ. Если принтер не оснащен блоком двусторонней печати, задание печати придется выполнять вручную. Сначала документ будет напечатан через одну страницу на одной стороне бумаги. После того как будет напечатана первая сторона каждого листа задания печати, появится окно с советами по печати. Завершите печать, следуя инструкциям на экране.

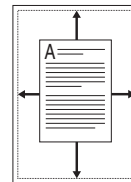
Печать документа с масштабированием



Размер документа на печатной странице можно изменить.

- 1 Чтобы изменить параметры печати из приложения, откройте окно свойств принтера. См. ?\$paratext>? ? ?? 12.
- 2 На вкладке **Бумага** выберите пункт **уменьшить/увеличить** в раскрывающемся списке **Тип печати**.
- 3 Укажите коэффициент масштабирования в поле ввода **Проценты**.
Можно также нажать кнопку ▼ или ▲.
- 4 В области **Параметры бумаги** укажите источник, размер и тип бумаги.
- 5 Нажмите кнопку **ОК**, чтобы напечатать документ.

Масштабирование документа по размеру бумаги



Эта функция позволяет печатать документ на бумаге любого размера вне зависимости от размеров документа в цифровом виде. Она может быть полезна в том случае, если нужно рассмотреть мелкие детали небольшого документа.

- 1 Чтобы изменить параметры печати из приложения, откройте окно свойств принтера. См. ?\$paratext>? ? ?? 12.
- 2 На вкладке **Бумага** выберите пункт **по размеру бумаги** в раскрывающемся списке **Тип печати**.
- 3 Выберите правильный размер бумаги в раскрывающемся списке **Размер**.
- 4 В области **Параметры бумаги** укажите источник, размер и тип бумаги.
- 5 Нажмите кнопку **ОК**, чтобы напечатать документ.

Использование водяных знаков

Водяные знаки позволяют печатать текст поверх существующего документа. Например, можно напечатать текст «Черновик» или «Секретно» большими серыми буквами по диагонали на первой или на всех страницах документа.

В пакет программного обеспечения принтера входит набор водяных знаков. Их можно изменять, а также пополнять список новыми.

Использование имеющихся водяных знаков

- 1 Чтобы изменить параметры печати из приложения, откройте окно свойств принтера. См. ?\$paratext>? ? ?? 12.
- 2 Откройте вкладку **Дополнительно** и выберите нужный водяной знак в раскрывающемся списке **Водяной знак**. Выбранный водяной знак появится на изображении для предварительного просмотра.
- 3 Нажмите кнопку **ОК**, чтобы начать печать.

ПРИМЕЧАНИЕ. Изображение для предварительного просмотра показывает, как будет выглядеть отпечатанный документ.

Создание водяного знака

- 1 Чтобы изменить параметры печати из приложения, откройте окно свойств принтера. См. ?\$paratext>? ? ?? 12.
- 2 Откройте вкладку **Дополнительно** и нажмите кнопку **Изменить** в области **Водяной знак**. Откроется окно **Правка водяного знака**.
- 3 Введите текст в поле **Текст водяного знака**. Допускается ввод не более 40 символов. Новый текст появится в окне предварительного просмотра.
Если установлен флажок **Только на первой странице**, водяной знак печатается только на первой странице документа.
- 4 Задайте параметры водяного знака.
В области **Параметры шрифта** можно выбрать название, начертание, размер и оттенок шрифта, а в области **Наклон текста** — угол наклона текста водяного знака.
- 5 Для добавления нового водяного знака в список нажмите кнопку **Добавить**.
- 6 После изменения параметров водяного знака нажмите кнопку **ОК**, чтобы начать печать.

Если водяные знаки не требуются, выберите строку **<без водяного знака>** в раскрывающемся списке **Водяной знак**.

Изменение водяного знака

- 1 Чтобы изменить параметры печати из приложения, откройте окно свойств принтера. См. ?\$paratext>? ? ?? 12.
- 2 Откройте вкладку **Дополнительно** и нажмите кнопку **Изменить** в области **Водяной знак**. Откроется окно **Правка водяного знака**.
- 3 Выберите нужный водяной знак из списка **Текущие водяные знаки**, измените его текст и параметры.
- 4 Для сохранения изменений нажмите кнопку **Обновить**.
- 5 Нажимайте кнопку **ОК**, пока не закроется окно «Печать».

Удаление водяного знака

- 1 Чтобы изменить параметры печати из приложения, откройте окно свойств принтера. См. ?\$paratext>? ? ?? 12.
- 2 Откройте вкладку **Дополнительно** и нажмите кнопку **Изменить** в области **Водяной знак**. Откроется окно **Правка водяного знака**.
- 3 В списке **Текущие водяные знаки** выберите подлежащий удалению водяной знак и нажмите кнопку **Удалить**.
- 4 Нажимайте кнопку **ОК**, пока не закроется окно «Печать».

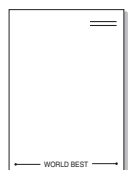
Использование наложений

Что такое наложение?



Наложение — это текст или изображение, которое хранится на жестком диске компьютера в виде файла особого формата. Наложения могут печататься вместе с любым документом. Наложения часто используются вместо готовых форм и бланков. Вместо того чтобы использовать заранее напечатанные бланки, вы можете создать наложение, содержащее информацию фирменного бланка. Чтобы распечатать письмо на фирменном бланке компании, не нужно загружать в принтер бланки. Достаточно просто выбрать соответствующее наложение для печати вместе с документом.

Создание нового наложения



Чтобы использовать наложение страниц, необходимо создать новое наложение, содержащее эмблему или изображение.

- 1 Создайте или откройте документ, содержащий текст или изображение для нового наложения. Расположите текст и изображение нужным образом.
- 2 Для сохранения документа в качестве наложения откройте окно свойств принтера. См. ?\$paratext>? ? ?? 12.
- 3 Откройте вкладку **Дополнительно** и нажмите кнопку **Изменить** в области **Наложение**.
- 4 В окне «Правка наложения» нажмите кнопку **Создать наложение**.
- 5 В окне «Создать наложение» введите имя длиной не более восьми символов в поле **Имя файла**. При необходимости укажите путь к файлу. (По умолчанию используется путь C:\FormOver.)
- 6 Нажмите кнопку **Сохранить**. Новое имя появится в поле со списком **Список наложений**.
- 7 Для завершения создания наложения нажмите кнопку **ОК** или **Да**.
Файл не выводится на печать. Вместо этого он сохраняется на жестком диске компьютера.

ПРИМЕЧАНИЕ. Наложение должно совпадать по размеру с документом, в котором оно используется. Не создавайте наложений с водяными знаками.

Использование наложения

Созданное наложение можно напечатать вместе с документом. Чтобы напечатать документ с наложением, выполните следующие действия.

- 1 Создайте или откройте документ, который необходимо напечатать.
- 2 Чтобы изменить параметры печати из приложения, откройте окно свойств принтера. См. ?\$paratext>? ? ?? 12.
- 3 Откройте вкладку **Дополнительно**.
- 4 Выберите наложение в раскрывающемся списке **Наложение**.
- 5 Если нужный файл наложения в списке **Наложение** отсутствует, нажмите кнопку **Изменить**, затем кнопку **Загрузить наложение** и выберите файл наложения.

Если файл наложения сохранен на внешнем носителе, его также можно загрузить при помощи диалогового окна **Загрузить наложение**.

После выбора файла нажмите кнопку **Открыть**. Файл появится в поле со списком **Список наложений**. После этого его можно использовать для печати. Выберите наложение в поле со списком **Список наложений**.

- 6 При необходимости установите флажок **Подтверждать наложение при печати**. Если флажок установлен, при выводе документа на печать будет появляться запрос на подтверждение использования наложения.

Если этот флажок не установлен, а наложение выбрано, это наложение будет автоматически печататься вместе с документом.

- 7 Нажимайте кнопки **ОК** или **Да**, пока не начнется печать.

Выбранное наложение загружается в память принтера вместе с заданием печати и распечатывается вместе с документом.

ПРИМЕЧАНИЕ. Разрешение наложения должно совпадать с разрешением документа.

Удаление наложения

Наложение, которое больше не используется, можно удалить.

- 1 В окне свойств принтера выберите вкладку **Дополнительно**.
- 2 Нажмите кнопку **Изменить** в области **Наложение**.
- 3 В поле со списком **Список наложений** выберите наложение, которое следует удалить.
- 4 Нажмите кнопку **Удалить наложение**.
- 5 В окне подтверждения выбранного действия нажмите кнопку **Да**.
- 6 Нажимайте кнопку **ОК**, пока не закроется окно «Печать».

4 Использование драйвера PostScript из ОС Windows

Для печати документов можно использовать драйвер PostScript, содержащийся на компакт-диске из комплекта поставки операционной системы.

Файлы PPD в сочетании с драйвером PostScript обеспечивают доступ к функциям принтера и позволяют компьютеру взаимодействовать с принтером. Программа установки файлов PPD находится на компакт-диске с программным обеспечением, который входит в комплект поставки.

Данная глава содержит следующие разделы.

Параметры принтера

Окно свойств принтера обеспечивает доступ ко всем параметрам устройства. В этом окне можно просмотреть и изменить параметры задания печати.

Внешний вид окна свойств принтера может различаться в зависимости от версии операционной системы. Описанное в данном руководстве окно свойств принтера относится к операционной системе Windows XP.

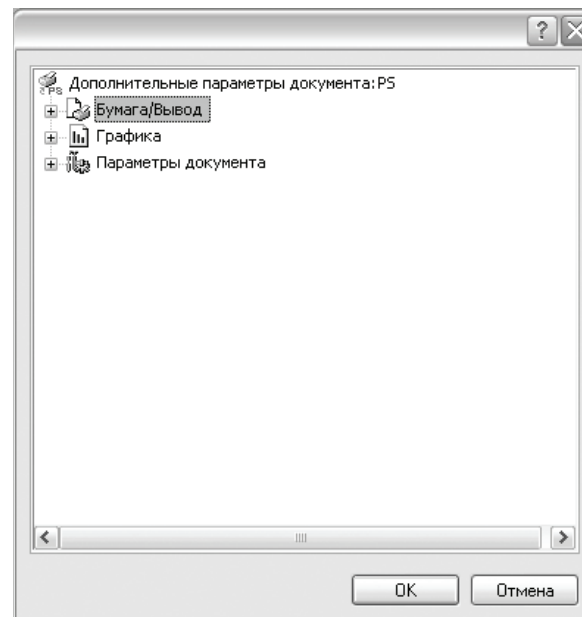
Окно **Свойства** драйвера принтера может отличаться от описанного в данном руководстве в зависимости от используемого принтера.

ПРИМЕЧАНИЯ

- Большинство приложений Windows могут отменять настройки, заданные для драйвера принтера. Сначала следует задать параметры печати, доступные в приложении, а затем — остальные параметры в драйвере печати.
- Измененные параметры будут действовать только во время работы с текущим приложением. **Чтобы изменения стали постоянными**, их следует вносить в папку «Принтеры».
- Ниже приведены инструкции для ОС Windows XP. Для других версий ОС Windows обращайтесь к руководству пользователя или интерактивной справке для данной версии Windows.
 1. Нажмите кнопку **Пуск** на панели задач Windows.
 2. Выберите параметр **Принтеры и факсы**.
 3. Щелкните **значок принтера**.
 4. Щелкните значок драйвера принтера правой кнопкой мыши и выберите в контекстном меню команду **Настройка печати**.
 5. Установите нужные значения параметров на каждой вкладке и нажмите кнопку **ОК**.

Дополнительно

Для выбора дополнительных параметров печати нажмите кнопку **Дополнительно**.



- **Бумага/Вывод**. Этот параметр позволяет выбрать размер бумаги, загруженной в лоток.
- **Графика**. Этот параметр позволяет регулировать качество печати.
- **Параметры документа**. Этот параметр позволяет задать параметры PostScript и параметры принтера.

Использование справки

Можно щелкнуть значок **?** в верхнем правом углу окна, а затем щелкнуть любой параметр.

5

Совместное использование принтера в локальной сети

Принтер можно напрямую подключить к одному из компьютеров сети, который принято называть «выделенным компьютером».

Ниже приведены инструкции для ОС Windows XP. Для других ОС Windows обращайтесь к руководству пользователя или интерактивной справке для соответствующей системы Windows.

ПРИМЕЧАНИЯ.

- Проверьте совместимость операционной системы (или систем) с принтером. См. раздел «Совместимость с операционными системами» главы «Технические характеристики принтера» в руководстве пользователя принтера.
- Точное имя принтера можно узнать в документации на компакт-диске из комплекта поставки.

Настройка выделенного компьютера

- 1 Запустите Windows.
- 2 В меню **Пуск** выберите **Принтеры и факсы**.
- 3 Дважды щелкните **значок принтера**.
- 4 В меню **Принтер** выберите **Доступ/Общий доступ**.
- 5 Установите флажок **Общий доступ к данному принтеру**.
- 6 Заполните поле **Сетевое имя**, затем нажмите кнопку **ОК**.

Настройка клиентского компьютера

- 1 Щелкните правой кнопкой мыши кнопку **Пуск** и выберите команду **Проводник**.
- 2 Выберите пункт **Сетевое окружение**, затем щелкните на нем правой кнопкой мыши и выберите пункт **Поиск компьютеров**.
- 3 Введите IP-адрес управляющего компьютера в поле **Имя компьютера** и нажмите кнопку **Найти**. (в случае если система запросит имя **Пользователя** и **Пароль**, введите идентификатор пользователя и пароль учетной записи, созданной на управляющем компьютере).
- 4 Дважды щелкните значок **Принтеры и факсы**.
- 5 Щелкните значок драйвера принтера правой кнопкой мыши и выберите **Подключить**.
- 6 Когда появится окно подтверждения установки, нажмите кнопку **Да**.

6

Использование программы Smart Panel

Программа Smart Panel контролирует принтер и выводит сведения о его состоянии, а также позволяет настраивать параметры принтера. При установке программного обеспечения для принтера в системах Windows и Macintosh программа Smart Panel устанавливается автоматически. В системе Linux программу Smart Panel необходимо загрузить с веб-сайта компании Samsung (www.samsung.com/printer) и установить ее.

ПРИМЕЧАНИЯ:

- Для использования этой программы необходимы:
 - Список совместимых с принтером операционных систем см. в главе «Технические характеристики принтера» в руководстве пользователя принтера.
 - Mac OS X 10.3 или выше
 - Linux. Список совместимых с принтером систем семейства Linux см. в главе «Технические характеристики принтера» в руководстве пользователя принтера.
 - Internet Explorer версии 5.0 или выше для отображения flash-анимаций в справке формата HTML.
- Точное название принтера см. в документации на компакт-диске из комплекта поставки.

Описание программы Smart Panel

При возникновении ошибки в процессе печати автоматически появляется окно программы Smart Panel с сообщением об ошибке.

Вы также можете запустить Smart Panel вручную. Дважды щелкните на значке Smart Panel в панели задач Windows (в Windows), или области уведомлений (в Linux). Вы также можете щелкнуть на панели состояния (в Mac OS X).

Дважды щелкните на данном значке в Windows.



Щелкните на данном значке в Mac OS X.



Щелкните на данном значке в Linux.

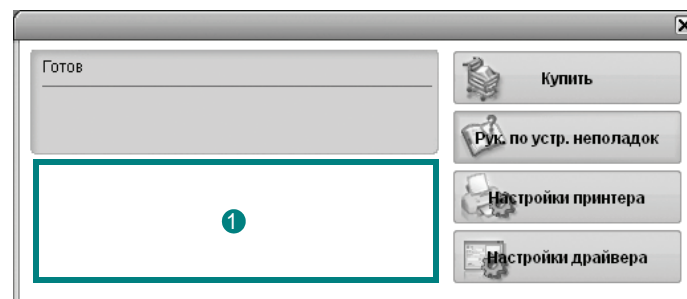


Если Вы являетесь пользователем Windows, в меню **Пуск** выберите в разделе **Программы** или **Все программы** → **имя драйвера Вашего принтера** → **Smart Panel**.

ПРИМЕЧАНИЯ:

- Если в системе уже установлены несколько принтеров Samsung, сначала выберите принтер, для которого следует запустить программу Smart Panel. Щелкните правой кнопкой (в Windows или Linux) или щелкните (в Mac OS X) на значке Smart Panel и выберите **имя Вашего принтера**.
- В зависимости от используемого принтера и операционной системы окно Smart Panel и его содержимое могут отличаться от представленных в данном руководстве пользователя программного обеспечения.

Программа Smart Panel показывает текущее состояние принтера, уровень заполнения картриджами тонером и различные другие сведения. Кроме того, Вы можете изменять настройки.



1 Уровень тонера

Программа позволяет следить за уровнем заполнения картриджами тонером. Используемые в примерах принтер и количество картриджами с тонером могут различаться в зависимости от принтера. Некоторые принтеры не поддерживают эту функцию.

Купить

Новый картридж с тонером можно заказать через Интернет.

Руководство по устранению неполадок

Сведения о разрешении проблем приводятся в справке.

Настройки принтера

В окне утилиты настройки принтера можно настроить различные параметры принтера. Некоторые принтеры не поддерживают эту функцию.

ПРИМЕЧАНИЕ: Если принтер подключен к сети и Вы являетесь пользователем Windows или Mac OS X, вместо окна утилиты настройки принтера появится окно **SyncThru Web Service**. Linux не поддерживается сетевое подключение.

Настройки драйвера (Только для Windows)

Окно свойств принтера обеспечивает доступ ко всем параметрам устройства. Дополнительную информацию ? [?](#) ?
? 13.

Доступ к руководству по поиску и устранению неисправностей

Руководство по поиску и устранению неисправностей содержит инструкции по устранению различных ошибок, связанных с состоянием принтера.

Щелкните правой кнопкой (в Windows или Linux) или щелкните (в Mac OS X) на значке Smart Panel и выберите **Руководство по устранению неполадок**.


Работа с утилитой настройки принтера

Утилита настройки принтера позволяет изменять и проверять параметры принтера.

- 1 Щелкните правой кнопкой (в Windows или Linux) или щелкните (в Mac OS X) на значке Smart Panel и выберите **Настройки принтера**.
- 2 Измените параметры принтера.
- 3 Для отправки изменений на принтер нажмите кнопку **Применить**.

ПРИМЕЧАНИЕ: Если Ваш принтер подключен к сети и Вы являетесь пользователем Windows, вместо окна утилиты настройки принтера появится окно **SyncThru Web Service**.

Использование экранной справки

Для получения дополнительных сведений об утилите настройки принтера щелкните .

Изменение параметров программы Smart Panel

Щелкните правой кнопкой (в Windows или Linux) или щелкните (в Mac OS X) на значке Smart Panel и выберите **Параметры**.

В окне **Параметры** выберите нужные параметры.

7 Работа с принтером в операционной системе Linux

Устройство может работать в среде Linux.

Данная глава содержит следующие разделы.

- Приступая к работе
- Установка пакета Unified Linux Driver
- Использование средства Unified Driver Configurator
- Настройка параметров принтера
- Печать документа

Приступая к работе

Чтобы установить программное обеспечение для принтера и сканера в системе Linux, загрузите пакет ПО с веб-сайта компании Samsung (www.samsung.com/printer).

После установки драйвера в системе Linux пакет драйверов позволяет контролировать одновременно несколько устройств, подключенных через порты USB и быстрые параллельные порты, поддерживающие режим ECP.


Пакет Unified Linux Driver поставляется в комплекте с гибкой, хорошо продуманной программой установки. Нет никакой необходимости искать дополнительные компоненты, которые могут понадобиться для работы с программным обеспечением Unified Linux Driver: в наиболее распространенных дистрибутивах Linux все необходимое устанавливается автоматически.

Установка пакета Unified Linux Driver

Установка пакета Unified Linux Driver

- 1 Подключите устройство к компьютеру. Включите компьютер и устройство.
- 2 Когда появится окно «Administrator Login», в поле «Login» введите значение `root` и введите системный пароль.

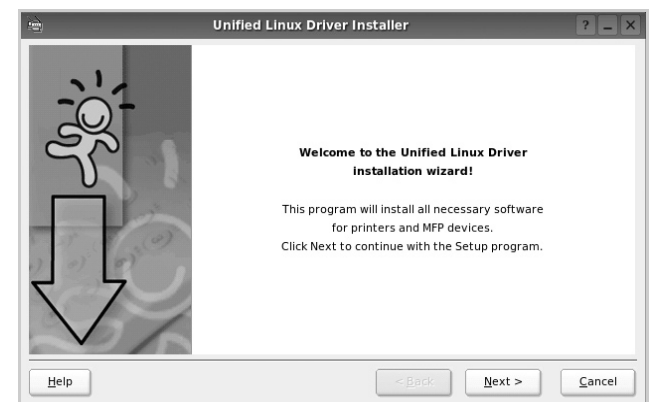
ПРИМЕЧАНИЕ. Для установки программного обеспечения принтера необходимо войти в систему в качестве привилегированного пользователя (`root`). Если вы не являетесь привилегированным пользователем, обратитесь к системному администратору.

- 3 Загрузите пакет Unified Linux Driver с веб-сайта компании Samsung и распакуйте его на компьютере.
- 4 Щелкните по значку  в нижней части рабочего стола. В появившемся окне терминала введите команду:

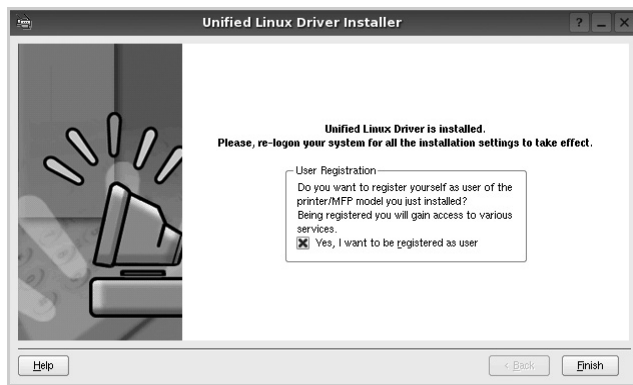
```
[root@localhost root]#tar xzf [путь_к_файлу]/UnifiedLinuxDriver.tar.gz[root@localhost root]#cd [путь_к_файлу]/cdroot/Linux[root@localhost Linux]#./install.sh
```

ПРИМЕЧАНИЕ. Если не используется графический интерфейс и установка драйвера не удалась, драйвер следует установить в текстовом режиме. Выполните действия 3—4 и следуйте инструкциям в окне терминала.

- 5 Когда появится экран приветствия, нажмите кнопку **Next**.



6 После завершения установки нажмите кнопку **Finish**.




Программа установки добавляет на рабочий стол значок «Unified Driver Configurator», а также добавляет в системное меню группу «Samsung Unified Driver». При возникновении затруднений обратитесь к справке. Это можно сделать через системное меню или в любом оконном приложении пакета драйверов (например **Unified Driver Configurator**).

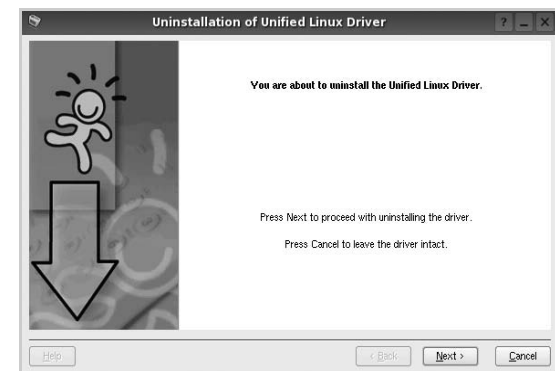
Удаление пакета **Unified Linux Driver**

- 1 Когда появится окно «Administrator Login», в поле «Login» введите значение `root` и введите системный пароль.

ПРИМЕЧАНИЕ. Для установки программного обеспечения принтера необходимо войти в систему в качестве привилегированного пользователя (`root`). Если вы не являетесь привилегированным пользователем, обратитесь к системному администратору.

- 2 Щелкните по значку  в нижней части рабочего стола. В появившемся окне терминала введите команду:

```
[root@localhost root]#cd /opt/Samsung/mfp/uninstall/[root@localhost uninstall]#./uninstall.sh
```
- 3 Нажмите кнопку **Uninstall**.
- 4 Нажмите кнопку **Next**.



- 5 Нажмите кнопку **Finish**.

Использование средства Unified Driver Configurator

Основным назначением средства Unified Linux Driver Configurator является настройка параметров и принтеров.

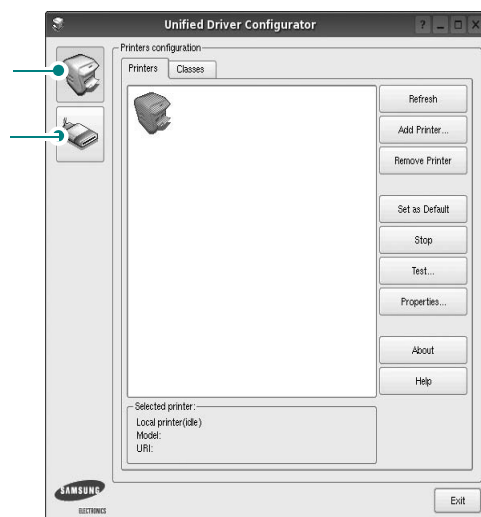
После установки драйвера Unified Linux Driver, на рабочем столе будет автоматически создан значок «Unified Linux Driver Configurator».

Запуск средства Unified Driver Configurator

- 1 Дважды щелкните значок **Unified Driver Configurator** на рабочем столе.
Можно также щелкнуть значок меню Startup и выбрать пункт **Samsung Unified Driver**, а затем — **Samsung Unified Driver Configurator**.
- 2 Для доступа к нужному окну настройки нажмите соответствующую кнопку в области «Modules».

Кнопка «Printers Configuration»

Кнопка «Ports Configuration»



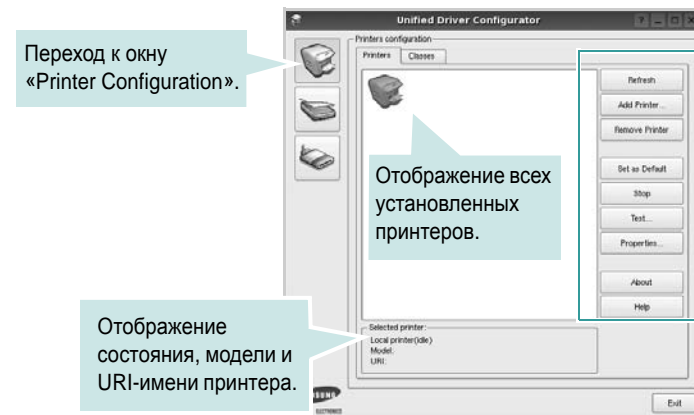
- 3 Для получения справки нажмите кнопку **Help**.
После завершения настройки нажмите кнопку **Exit**, чтобы завершить работу средства Unified Driver Configurator.

Окно «Printers configuration»

Окно «Printers Configuration» содержит две вкладки: **Printers** и **Classes**.

Вкладка «Printers»

Для вывода на экран текущих параметров настройки принтера в системе нажмите кнопку со значком принтера в левой части окна Unified Driver Configurator.

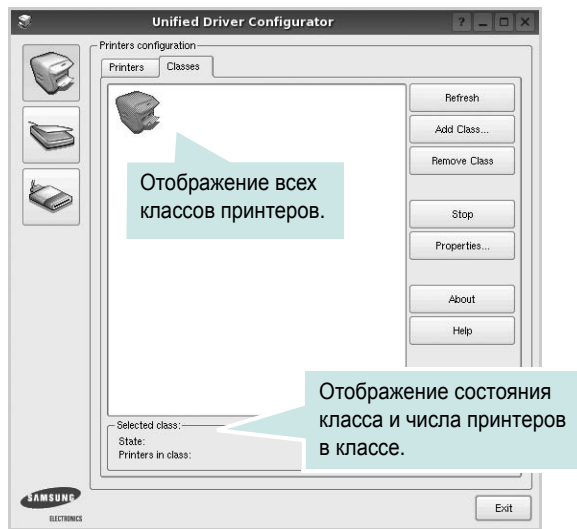


Управление принтером осуществляется с помощью следующих кнопок.

- **Refresh.** Обновление списка доступных принтеров.
- **Add Printer.** Добавление нового принтера.
- **Remove Printer.** Удаление выбранного принтера.
- **Set as Default.** Задание текущего принтера в качестве используемого по умолчанию.
- **Stop/Start.** Остановка или запуск принтера.
- **Test.** Печать тестовой страницы для проверки работоспособности устройства.
- **Properties.** Просмотр и изменение свойств принтера.
Дополнительную информацию см. в документе ?? 30.

Вкладка «Classes»

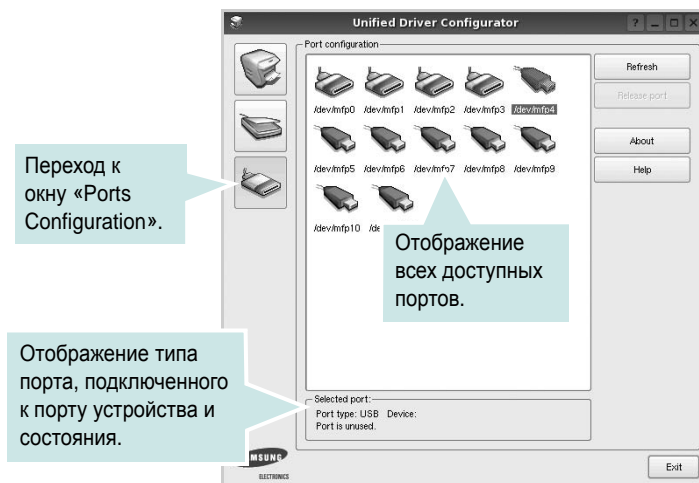
На вкладке «Classes» показаны доступные классы принтера.



- **Refresh.** Обновление списка классов.
- **Add Class.** Добавление нового класса принтеров.
- **Remove Class.** Удаление выбранного класса принтеров.

Окно «Ports Configuration»

В этом окне можно просмотреть список доступных портов, проверить состояние каждого порта и освободить порт, если он остается в состоянии «занят» после того, как работа его владельца была прервана по какой-либо причине.

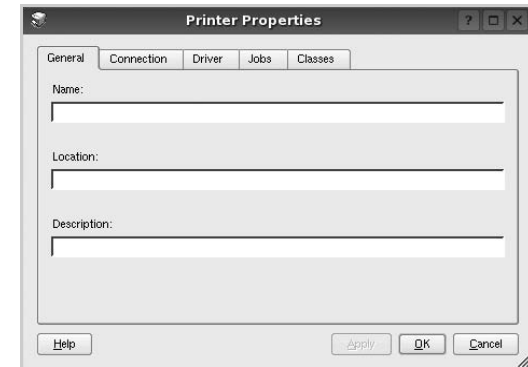


- **Refresh.** Обновление списка доступных портов.
- **Release port.** Освобождение выбранного порта.

Настройка параметров принтера

Окно свойств принтеров, доступное из окна «Printers Configuration», содержит различные параметры, задающие свойства многофункционального устройства в качестве принтера.

- 1 Запустите средство Unified Driver Configurator.
При необходимости откройте окно «Printers Configuration».
- 2 Выберите нужное устройство в списке доступных принтеров и нажмите кнопку **Properties**.
- 3 Откроется окно «Printer Properties».



В верхней части этого окна расположены следующие пять вкладок.

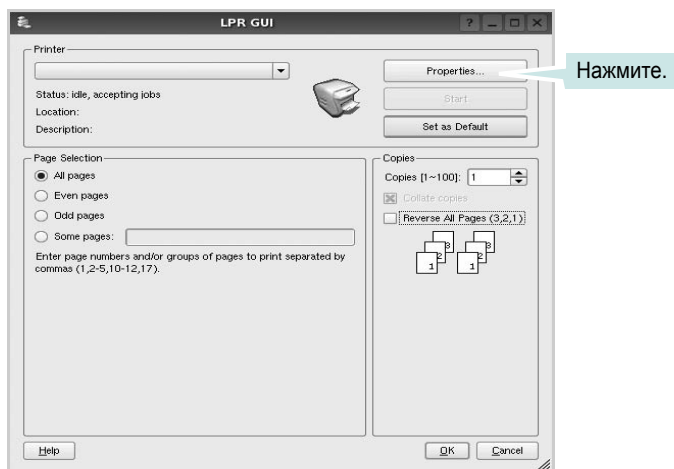
- **General.** Позволяет изменить имя и расположение принтера. Имя, заданное на этой вкладке, отображается в списке принтеров в окне «Printers Configuration».
 - **Connection.** Позволяет просматривать и выбирать другие порты. При переключении используемого принтера с порта USB на параллельный порт и наоборот необходимо соответствующим образом изменить порт принтера на этой вкладке.
 - **Driver.** Позволяет просматривать и выбирать другие драйверы принтера. Кнопка **Options** используется для задания параметров устройства по умолчанию.
 - **Jobs.** Отображение списка заданий печати. Для отмены выбранного задания нажмите кнопку **Cancel job**, а для просмотра предыдущего задания из списка заданий нажмите кнопку **Show completed jobs**.
 - **Classes.** Отображение классов, в которые включен данный принтер. Для добавления принтера в какой-либо класс нажмите кнопку **Add to Class**, а для удаления принтера из выбранного класса нажмите кнопку **Remove from Class**.
- 4 Чтобы внесенные изменения вступили в силу, нажмите кнопку **OK**. Окно «Printer Properties» будет закрыто.

Печать документа

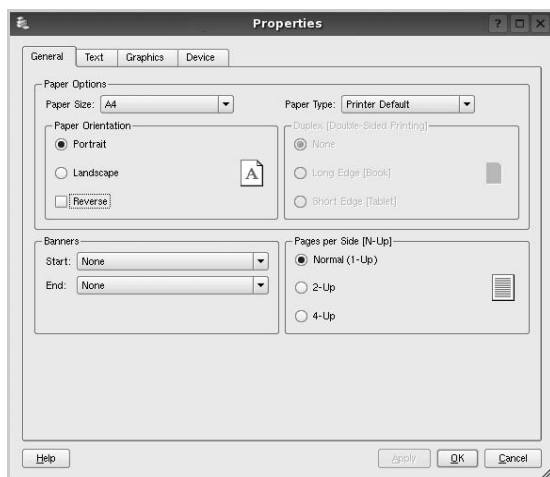
Печать из приложений

Многие приложения Linux позволяют печатать с использованием системы CUPS (Common UNIX Printing System). Устройство поддерживает печать из любых таких приложений.

- 1 Выберите в меню **File** текущего приложения команду **Print**.
- 2 Выберите команду **Print** непосредственно с помощью **lpr**.
- 3 В окне «LPR» выберите в списке принтеров название модели используемого устройства и нажмите кнопку **Properties**.



- 4 Укажите требуемые свойства принтера и свойства задания печати.



В верхней части этого окна расположены следующие четыре вкладки.

- General**. Служит для изменения размеров и типов бумаги, ориентации документа, включения функции двусторонней печати, добавления заголовков и изменения числа страниц на листе.
 - Text**. Служит для задания полей страницы и параметров текста (например, интервалов и колонок).
 - Graphics**. Служит для задания параметров изображения, используемых при печати изображений и файлов (например, параметров передачи цвета, а также размеров и расположения изображения).
 - Device**. Служит для указания разрешений печати, источника бумаги и выходного лотка.
- 5 Чтобы внесенные изменения вступили в силу, нажмите кнопку **Apply**. Окно «Properties» будет закрыто.
 - 6 Нажмите кнопку **OK** в окне «LPR», чтобы начать печать.
 - 7 Появится окно «Printing», служащее для контроля за состоянием задания печати.

Если нужно отменить текущее задание, нажмите кнопку **Cancel**.

Печать файлов

Устройство Samsung позволяет печатать файлы различных типов стандартным для системы CUPS способом — непосредственно из командной строки. Для этого используется средство `lpr` — служебная программа CUPS. Однако пакет драйверов заменяет стандартное средство `lpr` более удобной программой LPR GUI.

Чтобы напечатать файл документа, выполните следующие действия.

- 1 В командной строке оболочки Linux введите `lpr <имя_файла>` и нажмите клавишу **Ввод**. Появится окно «LPR».

Если ввести команду `lpr` без параметров и нажать клавишу **Ввод**, сначала появится окно выбора файлов для печати. Выберите файлы, которые нужно напечатать, и нажмите кнопку **Open**.

- 2 В окне «LPR» выберите нужный принтер в списке и задайте требуемые свойства принтера и задания печати.

Информацию об окне свойств см. на ?? 31.

- 3 Чтобы начать печать, нажмите кнопку **OK**.

8 Работа с принтером на компьютере Macintosh

Устройство может работать с компьютерами Macintosh, имеющими встроенный интерфейс USB или сетевую плату 10/100 Base-TX. При печати с компьютера Macintosh можно использовать драйвер PostScript, установив файл PPD.

ПРИМЕЧАНИЕ. *Некоторые принтеры не поддерживают сетевой интерфейс. Чтобы выяснить, поддерживает ли принтер сетевой интерфейс, см. раздел «Технические характеристики принтера» в руководстве пользователя принтера.*

Данная глава содержит следующие разделы.

- Установка программного обеспечения для ОС Macintosh
- Настройка принтера
- Печать

Установка программного обеспечения для ОС Macintosh

Компакт-диск драйвера PostScript, поставляемый с устройством, содержит файл PPD, необходимый для использования драйвера PS, и драйвер Apple LaserWriter для печати на компьютерах Macintosh.

Драйвер принтера

Установка драйвера принтера

- 1 Подключите устройство к компьютеру с помощью кабеля USB или кабеля Ethernet.
- 2 Включите компьютер и устройство.
- 3 Вставьте компакт-диск с драйвером PostScript, входящий в комплект поставки устройства, в дисковод для компакт-дисков.
- 4 Дважды щелкните значок **Samsung_LBP** на рабочем столе Macintosh.
- 5 Дважды щелкните папку **MAC_Installer**.
- 6 Дважды щелкните папку **MAC_Printer**.
- 7 В системе Mac OS 8.6 ~ 9.2 дважды щелкните значок **Samsung_LBP Installer Classic**.
В системе Mac OS 10.1 или выше дважды щелкните значок **Samsung_LBP Installer OSX**.
- 8 Щелкните **Continue**.
- 9 Щелкните **Install**.
- 10 После завершения установки нажмите кнопку **Quit**.

Удаление драйвера принтера

- 1 Вставьте компакт диск, поставляемый вместе с принтером в привод для компакт-дисков.
- 2 Дважды щелкните на иконке **компакт-диска, появившейся** на рабочем столе Macintosh.
- 3 Дважды щелкните значок **Samsung_LBP** на рабочем столе Macintosh.
- 4 Дважды щелкните папку **MAC_Installer**.
- 5 Дважды щелкните папку **MAC_Printer**.
- 6 В системе Mac OS 8.6 ~ 9.2 дважды щелкните значок **Samsung_LBP Installer Classic**.
В системе Mac OS 10.1 или выше дважды щелкните значок **Samsung_LBP Installer OSX**.
- 7 Выберите в качестве типа установки **Uninstall** и затем щелкните **Uninstall**.
- 8 Щелкните **Continue**.
- 9 По завершении удаления нажмите кнопку **Quit**.

Настройка принтера

Процедура настройки принтера зависит от того, какой кабель используется для подключения принтера к компьютеру — сетевой или кабель USB.

Macintosh с сетевым подключением

ПРИМЕЧАНИЕ. *Некоторые принтеры не поддерживают сетевой интерфейс. Перед подключением принтера выясните, поддерживает ли он сетевой интерфейс (см. раздел «Технические характеристики принтера» в руководстве пользователя принтера).*

Mac OS 8.6 ~ 9.2

- 1 Для установки PPD-файла на компьютере следуйте инструкциям, приведенным в разделе ?\$paratext> ? ? ? 32.
- 2 В меню **Apple** выберите команду **Chooser**.
- 3 Выберите **LaserWriter 8** (драйвер PostScript, включенный в операционную систему Macintosh).
Имя устройства отображается в списке.
- 4 Выберите значение **SEC000xxxxxxxx** в поле выбора принтера, где xxxxxxxx — модель устройства, и нажмите кнопку **Select**.
Если функция автоматической установки не работает, выберите **Select PPD**, выберите **имя данного принтера** и нажмите кнопку **OK**.
- 5 После завершения установки значок принтера появится на рабочем столе.
- 6 Закройте окно **Chooser**.
- 7 В появившемся окне с сообщением о смене текущего устройства нажмите кнопку **OK**.

Mac OS 10.1 или выше

- 1 Для установки PPD-файла на компьютере следуйте инструкциям, приведенным в разделе ?\$paratext> ? ? ? 32.
- 2 Откройте папку **Applications** → **Utilities** и выберите **Print Setup Utility**.
 - В MAC OS 10.5~10.6 откройте папку **Applications**, выберите **System Preferences**, а затем — **Printer & Fax**.
- 3 В **Printer List** выберите **Add**.
 - В MAC OS 10.5~10.6 щелкните по значку «+» и на экране выведется всплывающее окно.
- 4 Выберите вкладку **AppleTalk**.
 - Для MAC OS версии 10.3, выберите вкладку **Rendezvous**.
 - Для MAC OS версии 10.4, щелкните **Default Browser** и выберите **Bonjour**.

- Для MAC OS версии 10.5~10.6, щелкните **Default** и выберите **Bonjour**.

Имя устройства отображается в списке. Выберите значение **SEC000xxxxxxxx** в поле выбора принтера, где xxxxxxxx — модель устройства.

- 5 Если функция автоматической установки не работает, выберите значение **Samsung** в списке **Printer Model** и **имя данного принтера** в списке **Model Name**. Устройство будет добавлено в список принтеров и установлено как принтер, используемый по умолчанию.
 - Для MAC OS версии 10.5~10.6, в том случае, если функция автоматического выбора не работает, выберите **Select a driver to use...** и название принтера в **Print Using**.
- 6 Нажмите кнопку **Add**.

Macintosh с подключением USB

Mac OS 10.3 или выше

- 1 Для установки PPD-файла на компьютере следуйте инструкциям, приведенным в разделе ?\$paratext> ? ? ? 32.
- 2 Откройте папку **Applications** → **Utilities** и выберите **Print Setup Utility**.
 - В MAC OS 10.5~10.6 откройте папку **Applications**, выберите **System Preferences**, а затем — **Printer & Fax**.
- 3 В **Printer List** выберите **Add**.
 - В MAC OS 10.5~10.6 щелкните по значку «+» и на экране выведется всплывающее окно.
- 4 Выберите вкладку **USB**.
 - В MAC OS 10.4 выберите **Default Browser** и найдите USB-соединение.
 - В MAC OS 10.5~10.6 выберите **Default** и найдите USB-соединение.
- 5 Выберите **имя данного принтера** и нажмите кнопку **Add**.
- 6 Если функция автоматической установки не работает, выберите значение **Samsung** в списке **Printer Model** и **имя данного принтера** в списке **Model Name**. Устройство будет добавлено в список принтеров и установлено как принтер, используемый по умолчанию.
 - Для MAC OS версии 10.5~10.6, в том случае, если функция автоматического выбора не работает, выберите **Select a driver to use...** и название принтера в **Print Using**.
- 7 Нажмите кнопку **Add**.

Печать

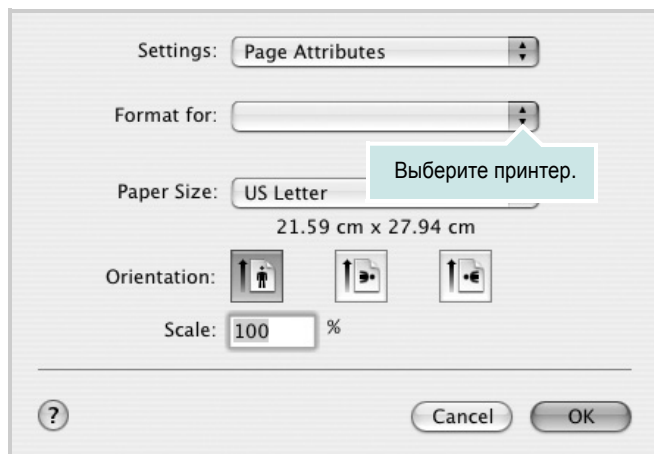
ПРИМЕЧАНИЯ

- Окно свойств принтера в Macintosh может отличаться от описанного в данном руководстве в зависимости от используемого принтера. Однако наборы свойств в окне у них похожи.
- *Имя принтера содержится на компакт-диске, входящем в комплект поставки.*

Печать документа

При печати документов в Macintosh необходимо устанавливать параметры печати в каждом используемом приложении. Для печати на компьютере Macintosh выполните следующие действия.

- 1 Откройте приложение Macintosh и выберите файл, который необходимо распечатать.
- 2 Откройте меню **File** и щелкните пункт **Page Setup** (**Document Setup** в некоторых приложениях).
- 3 Выберите размер страницы, ориентацию, масштаб и другие параметры, затем нажмите кнопку **OK**.



- 4 Откройте меню **File** и щелкните пункт **Print**.
- 5 Укажите число копий и выберите страницы, которые необходимо напечатать.
- 6 После завершения настройки нажмите кнопку **Print**.

Изменение настроек принтера

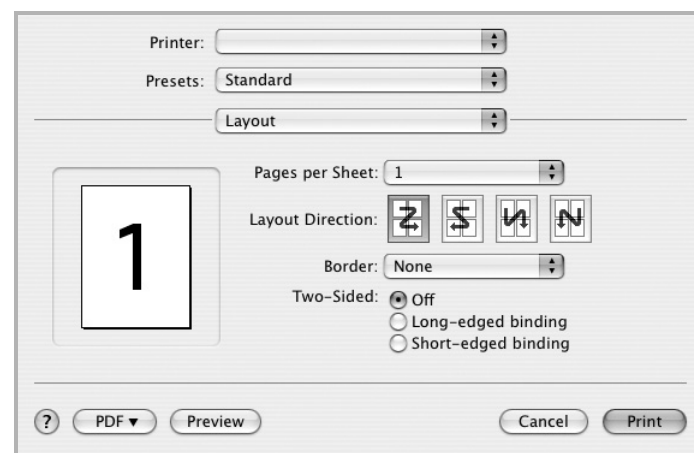
При использовании принтера могут применяться дополнительные функции.

В приложении ОС Macintosh выберите пункт **Print** в меню **File**. Имя принтера в окне свойств может отличаться в зависимости от используемого устройства. В остальном наборы свойств принтера в окне похожи.

ПРИМЕЧАНИЕ. ЗНАЧЕНИЯ ПАРАМЕТРОВ МОГУТ РАЗЛИЧАТЬСЯ В ЗАВИСИМОСТИ ОТ МОДЕЛИ ПРИНТЕРА И ВЕРСИИ MAC OS.

Layout

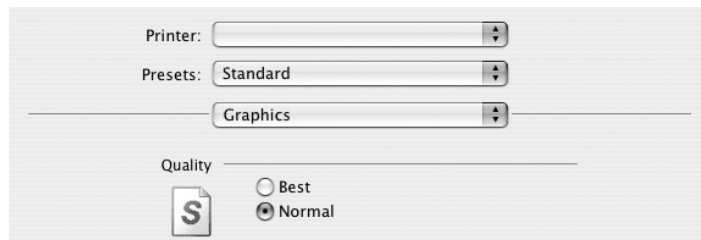
На вкладке **Layout** имеются функции для настройки вида документа на печатной странице. Допускается печать нескольких страниц на одном листе бумаги. Для доступа к следующим функциям выберите пункт **Layout** в раскрывающемся списке **Presets**.



- **Pages per Sheet:** выбор количества страниц, печатаемых на одном листе бумаги. Дополнительные сведения см. в разделе «Печать нескольких страниц на одной стороне листа бумаги» следующего столбца.
- **Layout Direction:** выбор порядка печати страниц, как показано на рисунке.

Graphics

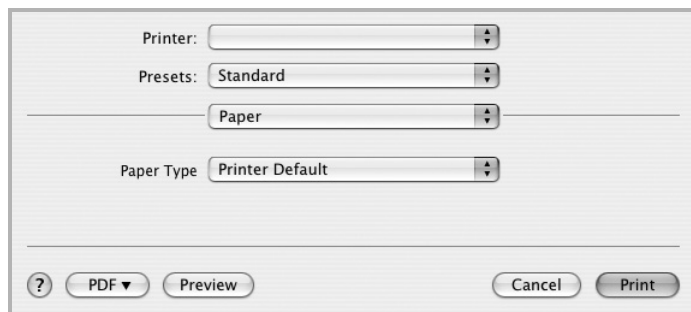
На вкладке **Graphics** доступны параметры **Resolution(Quality)**. Для доступа к графическим функциям выберите пункт **Graphics** из раскрывающегося списка **Presets**.



- **Resolution(Quality)**: выбор разрешения печати. Чем выше разрешение, тем более четкими будут символы и графика. При увеличении разрешения может возрасти время печати.

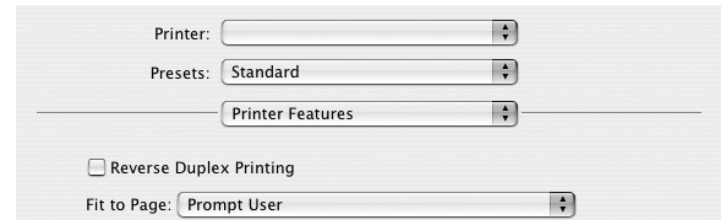
Paper

Задайте такое значение параметра **Paper Type**, чтобы оно соответствовало типу бумаги в лотке, из которого необходимо печатать. Это позволит добиться наилучшего качества печати. При загрузке материала для печати другого типа выберите соответствующее значение этого параметра.



Printer Features

На этой вкладке можно выбрать тип бумаги и настроить качество печати. Выберите пункт **Printer Features** в раскрывающемся списке **Presets**, чтобы получить доступ к указанным ниже функциям.

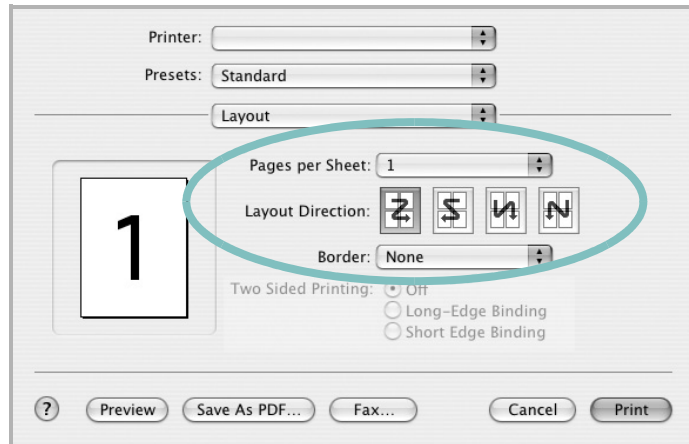


- **Reverse Duplex Printing**: установка общего порядка печати применительно к двусторонней печати.
- **Fit to Page**: печать документа на бумаге любого размера независимо от размеров документа в цифровом виде. Это удобно, когда нужно рассмотреть мелкие детали документа небольшого размера.
- **Image Mode**: позволяет улучшить качество печати. Возможные значения этого режима: Normal и Text Enhance.

Печать нескольких страниц на одной стороне листа бумаги

На одной стороне листа бумаги можно напечатать несколько страниц. Эта функция позволяет экономить ресурсы при печати черновиков.

- 1 В приложении ОС Macintosh выберите пункт **Print** в меню **File**.
- 2 Выберите **Layout**.



- 3 В раскрывающемся списке **Pages per Sheet** укажите число страниц, которые требуется напечатать на одном листе бумаги.
- 4 Для параметра **Layout Direction** укажите порядок страниц. Для печати рамки вокруг каждой страницы на листе выберите соответствующее значение в раскрывающемся списке **Border**.
- 5 Нажмите кнопку **Print**. Принтер напечатает заданное число страниц на одной стороне листа бумаги.

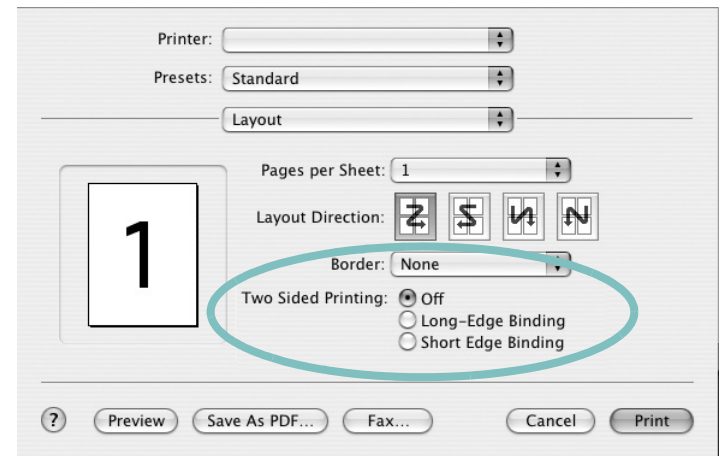
Двусторонняя печать

Принтер может печатать документы на двух сторонах листа бумаги. Перед печатью в двустороннем режиме выберите расположение переплета в документе. Можно выбрать один из следующих типов переплета.

Long-Edge Binding. Обычный макет страницы. Используется для печати книг.

Short-Edge Binding. Часто используется для печати календарей.

- 1 В приложении ОС Macintosh выберите пункт **Print** в меню **File**.
- 2 Выберите **Layout**.



- 3 Выберите тип переплета в группе **Two Sided Printing**.
- 4 Нажмите кнопку **Print**. Принтер начнет печать на обеих сторонах листа бумаги.

ПРЕДУПРЕЖДЕНИЕ. При двусторонней печати нескольких копий документа результат может отличаться от ожидаемого. Если включена функция разбора по копиям, то при нечетном количестве страниц последняя страница предыдущей копии и первая страница следующей копии будут напечатаны на одном листе. Если разбор по копиям выключен, на обеих сторонах листа будет напечатана одна и та же страница. Поэтому для двусторонней печати нескольких копий документа необходимо печатать каждую копию отдельно как самостоятельное задание печати.

ПРОГРАММНОЕ ОБЕСПЕЧЕНИЕ

УКАЗАТЕЛЬ

L

Linux
драйвер, установка 27
печать 31
свойства принтера 30

M

Macintosh
драйвер
установка 32
настройка принтера 33
печать 34
монитор состояния, использование 25

P

paper type, set
Macintosh 35

T

toner save, set 15

B

водяной знак
изменение 21
печать 21
создание 21
удаление 21

D

двусторонняя печать 20
документ, печать
Macintosh 34
Windows 12
дополнительные возможности печати,
использование 18
дополнительные свойства, задание 16
драйвер PostScript
установка 23

драйвер многофункционального
устройства, установка
Linux 27
драйвер принтера, установка
Linux 27

I

источник бумаги, выбор 31
Windows 15

H

наложение
печать 22
создание 22
удаление 22
настройка
избранное 17
параметр True-Type 15
плотность 15
разрешение
Windows 15
режим изображения 15
экономия тонера 15
настройки избранного, использование 17

O

ориентация, печать 31
Windows 14

P

параметры графики, задание 15
печать
брошюры 19
в Linux 31
в Windows 12
водяной знак 21
двусторонняя 20
документ 12
масштабирование 20
на Macintosh 34

наложение 22
несколько страниц на одном листе
Macintosh 36
Windows 18
плакат 21
по размеру страницы 20
печать брошюр 19
печать нескольких страниц на одном листе
Macintosh 36
Windows 18
плакат, печать 19
программное обеспечение
переустановка
Windows 10
требования к системе
Macintosh 32
удаление
Windows 11
установка
Macintosh 32
Windows 4
программное обеспечение принтера
удаление
Windows 11
установка
Macintosh 32
Windows 4

P

размер бумаги, выбор
печать 31
размер бумаги, задание 14
разрешение
печать 31
разрешение печати 31
разрешение принтера, задание
Windows 15

C

свойства бумаги, задание 14
свойства макета, задание
Macintosh 34
Windows 14
свойства принтера

- Linux 31
- свойства принтера, задание
 - Macintosh 34
 - Windows 13
- свойства принтера, изменение
 - Windows 23
- справка, использование 17, 23

Т

- тип бумаги, выбор
 - печать 31

У

- удаление
 - драйвер многофункционального устройства
 - Linux 28
- удаление, программное обеспечение
 - Windows 11
- установка
 - драйвер принтера
 - Macintosh 32
 - Windows 4
 - программное обеспечение для
 - Linux 27

Э

- экономия тонера, задание 15

Я

- язык, изменение 10

www.samsungprinter.com