



**ЛАЗЕРНЫЙ ПРИНТЕР SAMSUNG**  
**Руководство пользователя**



**ЛАЗЕРНЫЙ ПРИНТЕР**

**ML-6040**



Данное руководство предоставляется только для информирования. Информация, содержащаяся в этом документе, может изменяться без предварительного уведомления. Samsung Electronics Co., Ltd. не несет ответственности ни за какие побочные или косвенные убытки, связанные с этим руководством или его использованием.

© 2000 Samsung Electronics Co., Ltd. Авторские права защищены.

Воспроизведение в какой бы то ни было форме и какими бы то ни было средствами строго запрещено без письменного разрешения от Samsung Electronics Co., Ltd.

- ML-6040 и логотип Samsung являются товарными знаками Samsung Electronics Co., Ltd.
- Centronics является товарным знаком Centronics Data Computer Corporation.
- IBM и IBM PC являются товарными знаками International Business Machines Corporation.
- Microsoft, Windows, Windows 9x, Windows 2000, Windows NT и MS-DOS являются зарегистрированными товарными знаками Microsoft Corporation.
- Adobe и Adobe Acrobat Reader являются товарными знаками Adobe Systems.
- Названия всех других марок или продуктов, упоминающиеся здесь, являются товарными знаками соответствующих компаний или организаций.

# Содержание

## Глава 1 Введение

---

Специальные возможности принтера .....	1.1
Компоненты принтера .....	1.3

## Глава 2 Настройка вашего принтера

---

<b>ШАГ 1:</b> Распакуйте ваш принтер .....	2.1
<b>ШАГ 2:</b> Установите картридж с тонером .....	2.2
<b>ШАГ 3:</b> Загрузите бумагу .....	2.4
<b>ШАГ 4:</b> Подсоединитесь к компьютеру с помощью кабеля для параллельного интерфейса .....	2.7
<b>ШАГ 5:</b> Включите принтер .....	2.7
<b>ШАГ 6:</b> Напечатайте пробную страницу .....	2.8
<b>ШАГ 7:</b> Установите программное обеспечение для принтера .....	2.9
Установка программного обеспечения с дискет .....	2.15

## Глава 3 Использование панели управления

---

Кнопки панели управления .....	3.1
Индикаторы панели управления .....	3.3

## Глава 4 Материалы для печати

---

Выбор бумаги и других материалов .....	4.1
Выбор выходного лотка .....	4.4
Загрузка бумаги .....	4.6
Печать на конвертах .....	4.9
Печать на плотной бумаге .....	4.11
Печать на этикетках .....	4.12
Печать на прозрачной пленке .....	4.13
Печать на предварительно отпечатанной бумаге .....	4.14
Печать на карточках или материале специального размера .....	4.15

## Глава 5 Задачи при печати

---

Печать документа	5.1
Использование режима экономии тонера	5.6
Печать на обеих сторонах бумаги (Ручная двухсторонняя печать)	5.7
Печать нескольких страниц на одном листе бумаги (N-страничная печать)	5.10
Масштабирование вашего документа	5.11
Подгонка вашего документа под выбранный размер бумаги	5.12
Печать буклетов	5.13
Печать постеров	5.16
Установка характеристик печати графической информации	5.18
Печать водяных знаков	5.21
Использование страничного оверлея	5.24
Печать в сетевой среде	5.28
Перепечатка последней страницы	5.30

## Глава 6 Уход за вашим принтером

---

Уход за картриджем с тонером	6.1
Чистка принтера	6.4

## Глава 7 Устранение проблем

---

Контрольный перечень для поиска неисправностей	7.1
Разрешение общих проблем при печати	7.2
Устранение заеданий бумаги	7.6
Устранение проблем с качеством печати	7.14
Устранение проблем, приводящих к сообщениям об ошибках	7.19
Общие проблемы Windows	7.21

## Приложения

---

Технические характеристики принтера	A.1
Характеристики бумаги	A.2
Использование вашего принтера с USB-кабелем	A.10
Использование вашего принтера с компьютером Macintosh	A.16
Установка драйвера для Linux	A.23

## Предметный указатель

---

## Рассмотрение вопросов экологии и безопасности

### Заявление о безопасности лазера

---

Этот принтер получил в США сертификат соответствия требованиям Министерства здравоохранения и социального обеспечения DHHS 21 CFR, Глава 1, Подглава J для лазерных изделий Класса I (1), а в других странах он сертифицирован как лазерное изделие Класса 1, соответствующее требованиям стандарта IEC 825.

Лазерные изделия Класса 1 не считаются опасными. Лазерная система и принтер разработаны таким образом, что при нормальной эксплуатации, выполняемом пользователем техническом обслуживании, или предписанных условиях работы человек никогда не подвергается лазерному излучению, превышающему пределы, установленные для Класса 1.

#### **ПРЕДУПРЕЖДЕНИЕ**

Никогда не пользуйтесь принтером и не обслуживайте принтер при снятой защитной крышке сборочного узла лазера/сканера. Невидимый отраженный луч лазера может повредить ваши глаза.



**ПРЕДУПРЕЖДЕНИЕ - НЕВИДИМЫЙ ЛУЧ ЛАЗЕРА ПРИ ОТКРЫВАНИИ ЭТОЙ КРЫШКИ. НЕ ОТКРЫВАЙТЕ ЭТУ КРЫШКУ.**

## Озоновая безопасность

---



При нормальной работе принтера ML-6040 вырабатывается озон. Вырабатываемый озон не представляет опасности для пользователя принтера. Однако рекомендуется, чтобы принтер работал в хорошо вентилируемом месте.

Если вам требуется дополнительная информация об озоне, обратитесь к ближайшему от вас дилеру компании Samsung.

## Система энергосбережения Power Saver

---



В этом принтере используется современная технология экономии электроэнергии, благодаря которой уменьшается потребление электроэнергии в то время, когда принтер не используется активно.

Когда принтер не получает данные в течение продолжительного времени, потребление электроэнергии автоматически уменьшается.

Логотип Energy Star не означает подтверждение Управлением по охране окружающей среды (EPA) соответствия какого-либо изделия или услуги требованиям EPA.

## Высокочастотные излучения

---

### Декларация о соответствии требованиям ФКС (Федеральной комиссии связи) США

1. **Название продукта** : Лазерный принтер
2. **Номер модели** : Samsung ML-6040
3. **Правила ФКС** : **ИСПЫТАН НА СООТВЕТСТВИЕ ГЛАВЕ 15 ПРАВИЛ ФКС ДЛЯ КЛАССА В**
4. **Условия эксплуатации** : **ДЛЯ ИСПОЛЬЗОВАНИЯ ДОМА ИЛИ В ОФИСЕ**
5. **Заявление о соответствии требованиям ФКС**

Это изделие соответствует Главе 15 Правил ФКС. Его можно использовать при соблюдении двух следующих условий

- (1) Это устройство не должно создавать вредные помехи, и
- (2) Это устройство должно допускать любые принимаемые помехи, включая такие помехи, которые могут оказывать неблагоприятное воздействие на его работу.

### 6. Информация для пользователя

Данное устройство прошло испытания, которые показали, что оно соответствует пределам, установленным для цифровых устройств Класса В в соответствии с главой 15 Правил ФКС. Эти пределы установлены для обеспечения разумной защиты от вредных помех при установке оборудования в жилых домах. Это оборудование генерирует, использует и может излучать радиочастотную энергию и, если оно установлено и используется не в соответствии с инструкциями, может создавать недопустимые помехи для радиосвязи. Однако, не гарантируется, что в конкретных условиях эксплуатации не будут создаваться помехи.

Если это оборудование действительно создает недопустимые помехи приему радио и телевизионных передач, в чем можно убедиться посредством выключения и включения оборудования, пользователю рекомендуется, чтобы он попытался устранить помехи посредством использования одного или нескольких из перечисленных способов:

- (1) Изменение ориентации или перенос приемной антенны.
- (2) Увеличение расстояния между оборудованием и приемником.
- (3) Подсоединение оборудования к розетке сети переменного тока, подключенной к цепи питания, отличной от той, к которой подсоединен телевизор или радиоприемник.
- (4) Получение консультации в магазине, в котором было куплено оборудование или у квалифицированного специалиста по радио и телевизионной аппаратуре.

**ПРЕДОСТЕРЕЖЕНИЕ:** Изменения или модификации оборудования, выполненные без получения официального разрешения от организации, отвечающей за его соответствие Правилам ФКС, могут лишить пользователя права на эксплуатацию оборудования.

### Организация, отвечающая за соответствие правилам

Samsung Electronics America  
American QA Lab  
85 West Tasman Dr.  
San Jose, CA 95134

### Канадские правила по радиочастотным помехам

Это цифровое устройство не превышает пределов Класса В для радиочастотных помех от цифровых устройств, указанных в стандарте для вызывающего помехи оборудования, называемом "Цифровое устройство" - стандарте ICES-003 Управления по промышленности и науке Канады.

**Заявление о соответствии Европейским нормам**

Мы,

SAMSUNG ELECTRONICS CO., LTD.  
#259, Gong Dan-Dong, Gumi-City, Kyung Buk, Korea

декларируем нашу единоличную ответственность за то, что

Лазерный принтер Samsung ML-6040

соответствует положениям Директивы ЭЭС 89/336/ЕЕС по электромагнитной совместимости и Директивы ЭЭС по низковольтным устройствам 73/23/ЕЕС.

Соответствие было продемонстрировано для следующих спецификаций, как это перечислено в официальном журнале Европейского сообщества:

EN 50081- Излучения:

EN 55022 Излученные, Класс В

EN 55022 Кондуктивные, Класс В

EN 61000-3-2 Гармоники в линиях электропитания

EN 61000-3-3 Флюктуации и колебания напряжения

EN 55024 - Электромагнитная совместимость:

EN 6100-4-2 Электростатический разряд

EN 6100-4-3 Радиочастотное электромагнитное поле

EN 6100-4-4 Быстрые переходные процессы

EN 6100-4-5 Броски напряжения

EN 6100-4-6 Синфазная радиочастотная помеха

EN 6100-4-11 Понижения напряжения и перерывы в его подаче

EN 60950- Безопасность

## Введение

Поздравляем вас с покупкой принтера ML-6040! В этой главе приводится информация по следующим темам:

- ◆ Специальные возможности принтера
- ◆ Компоненты принтера

## Специальные возможности принтера

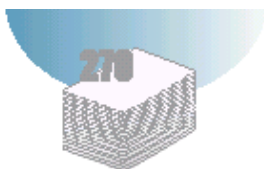
Ваш новый принтер Samsung ML-6040 обладает специальными возможностями, повышающими качество печати, что дает вам преимущество перед конкурентами. Принтер обеспечивает:

### Печать с великолепным качеством и высокой скоростью



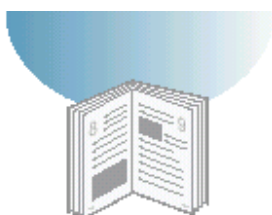
- Вы можете печатать с разрешением **600 точек на дюйм (dpi)**. Смотрите стр. 5.18.
- Ваш принтер может печатать **12 страниц в минуту**.

### Гибкие средства обращения с бумагой



- Стандартный **270-листовой входной лоток** (лоток автоматической подачи) поддерживает все стандартные размеры бумаги.
- 1-листовой **лоток ручной подачи** обеспечивает печать на конвертах, этикетках, прозрачной пленке, материалах специального размера, почтовых открытках и плотной бумаге.
- В вашем принтере имеются два выходных лотка: Для обеспечения наиболее удобного доступа выбирайте либо **верхний выходной лоток**, в котором отпечатанный документ укладывается лицевой стороной вниз, либо **задний выходной лоток**, в котором отпечатанный документ укладывается лицевой стороной вверх.
- Вы можете использовать **прямой тракт подачи бумаги** из лотка ручной подачи в задний выходной лоток.

### Создание профессионально выглядящих документов



- Персонализируйте ваши документы, используя **водяные знаки**, такие как "Конфиденциально". См. стр. 5.21.
- Вы можете печатать **буклеты**. Эта функция принтера позволяет вам легко печатать страницы, требующиеся для создания книг. После печати документа вам останется только сложить листы и скрепить их скобками. См. стр. 5.13.
- Вы можете печатать **постеры**. Текст и изображения, имеющиеся на странице вашего документа, увеличиваются до выбранного вами размера и печатаются. После того, как документ распечатан, отрежьте белые кромки каждого листа бумаги. Скрепите листы липкой лентой и у вас получится постер. См. стр. 5.16.

### Экономия времени и денег



- Чтобы экономить тонер, вы можете пользоваться режимом **экономии тонера**. См. стр. 5.6.
- Чтобы экономить бумагу, ваш принтер позволяет печатать на обеих сторонах листа (**Ручная двухсторонняя печать**). См. стр. 5.7.
- Чтобы экономить бумагу, ваш принтер позволяет печатать несколько страниц на одном листе бумаги (**N-страничная печать**). См. стр. 5.10.
- На обычной бумаге можно печатать стандартные бланки и логотип вашей компании (**Страничный оверлей**). См. стр. 5.24.
- Когда принтер находится в режиме готовности, вы можете перепечатать **последнюю страницу документа** одним нажатием кнопки. См. стр. 5.30.
- Принтер Samsung ML-6040 соответствует нормативам программы **Energy Star** по эффективному энергопотреблению.

### Печать в различных условиях



- Вы можете печатать под управлением **Windows 95/98/2000/NT 4.0**.
- Ваш принтер поддерживает **Linux** и **Macintosh**.
- Принтер ML-6040 поставляется с **параллельным** интерфейсом и интерфейсом **USB**.

# Компоненты принтера

## Вид спереди



## Вид сзади



## Настройка вашего принтера

В данной главе приведена информация о том, как настроить ваш принтер, выполнив последовательность определенных шагов. В эту главу включены следующие темы:

- ◆ **ШАГ 1:** Распакуйте ваш принтер
- ◆ **ШАГ 2:** Установите картридж с тонером
- ◆ **ШАГ 3:** Загрузите бумагу
- ◆ **ШАГ 4:** Подсоединитесь к компьютеру с помощью кабеля для параллельного интерфейса
- ◆ **ШАГ 5:** Включите принтер
- ◆ **ШАГ 6:** Напечатайте пробную страницу!
- ◆ **ШАГ 7:** Установите программное обеспечение для принтера
- ◆ Установка программного обеспечения с дискет

## ШАГ 1 Распакуйте ваш принтер

- 1 Выньте принтер и все принадлежности из упаковочной коробки. Убедитесь в том, что вместе с вашим принтером были упакованы следующие принадлежности:



Картридж с тонером



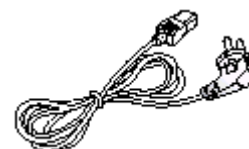
Руководство по настройке

### Примечания:

- Если какие-либо из принадлежностей отсутствуют или повреждены, немедленно свяжитесь с магазином, в котором вы покупали принтер.
- **В зависимости от страны, принадлежности могут иметь некоторые различия.**



Диск CD-ROM\*



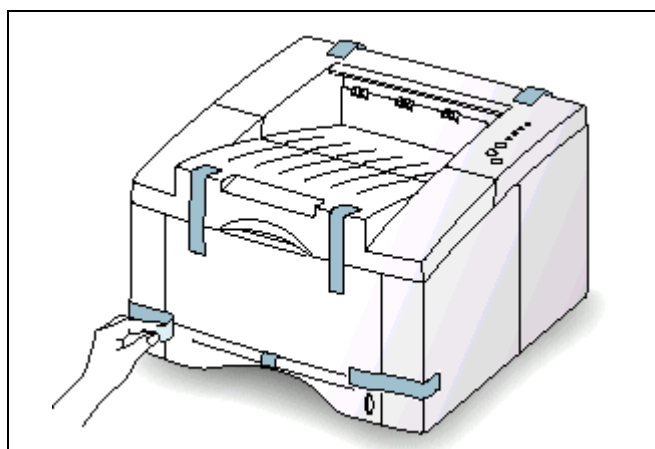
Сетевой шнур



Кабель для принтера, соответствующий стандарту IEEE 1284

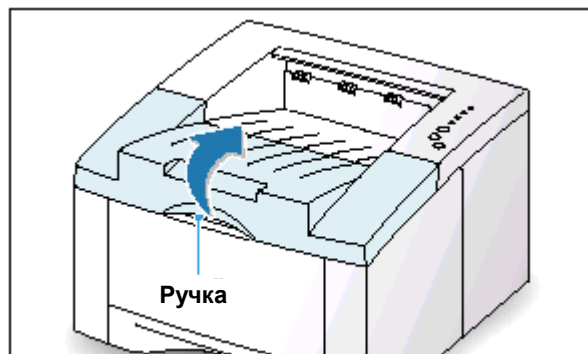
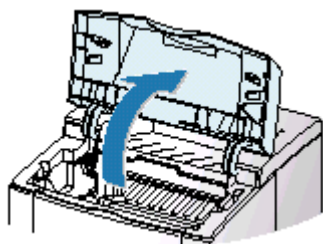
\* Содержит ПО для принтера, руководство пользователя, программу Adobe Acrobat Reader и программу для создания установочных дисков

- 2 Аккуратно удалите с принтера все упаковочные липкие ленты.



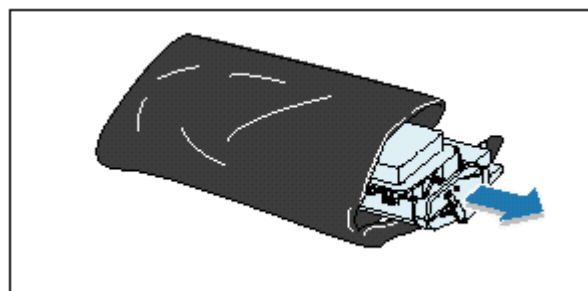
## ШАГ 2 Установите картридж с тонером

- 1 Откройте верхнюю крышку. Чтобы открыть крышку, потяните вверх ручку.

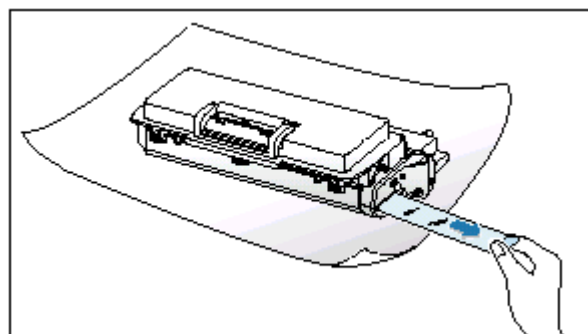


- 2 Осторожно оторвите один конец пластикового мешочка.

Не пользуйтесь при этом ножом или другими острыми предметами, так как они могут поцарапать барабан картриджа.



- 3 Найдите закупоривающую ленту на конце картриджа с тонером. Осторожно тяните за ленту, пока полностью не вытащите ее из картриджа. Выбросьте ленту.

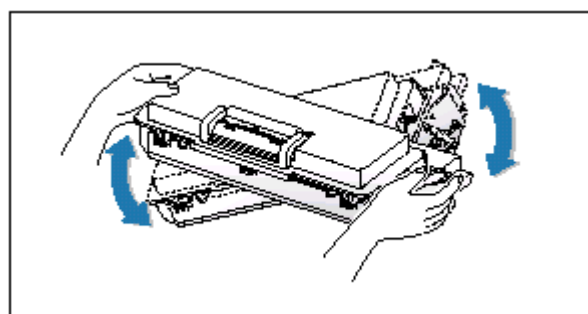


- 4 Мягко покачайте картридж из стороны в сторону, чтобы равномерно распределить тонер внутри картриджа.

### ПРЕДОСТЕРЕЖЕНИЕ:

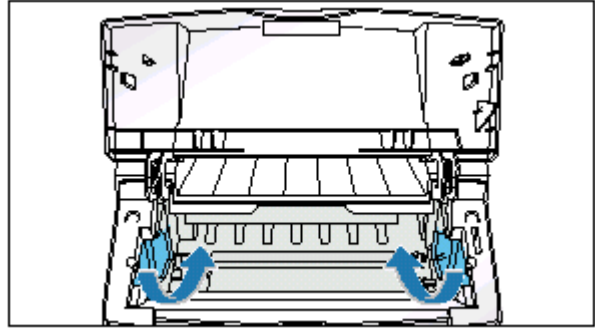
Чтобы предотвратить повреждение картриджа с тонером, не подвергайте его воздействию света дольше нескольких минут. Если картридж остается на свету более нескольких минут, накройте его листом бумаги.

Если тонер попадет на вашу одежду, сотрите его сухой тряпкой и выстирайте одежду в холодной воде. **Горячая вода приводит к тому, что тонер впитывается в ткань.**

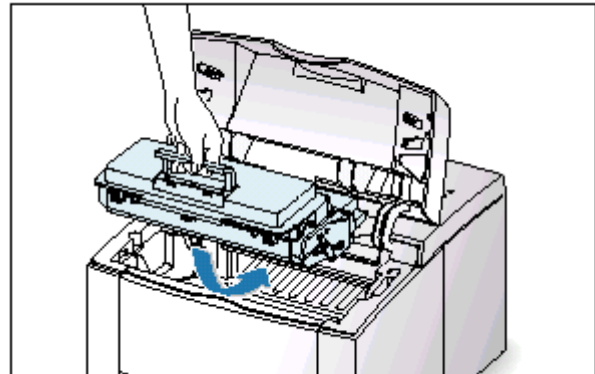
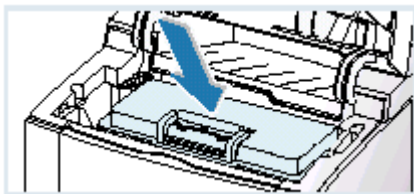


## Установите картридж с тоном

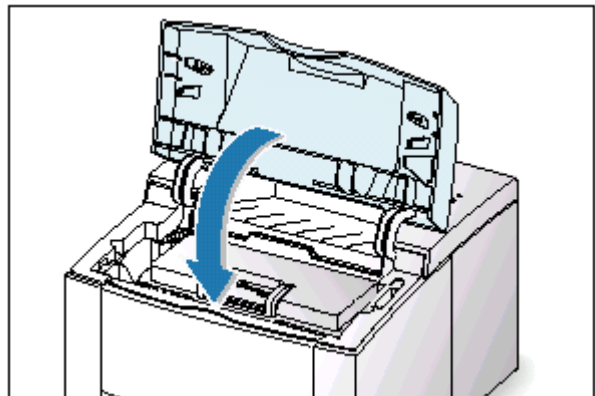
- 5 Найдите пазы для картриджа, расположенные внутри принтера с каждой стороны.



- 6 Возьмитесь за рукоятку и вставьте картридж в принтер, пока он не встанет на место со щелчком.



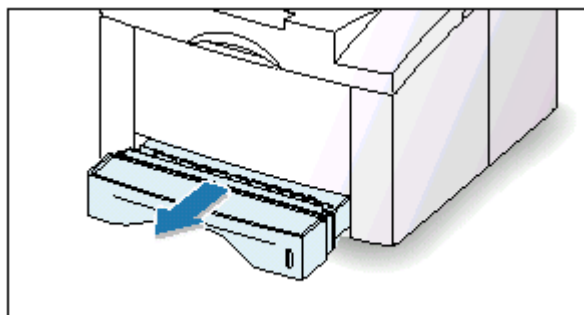
- 7 Закройте верхнюю крышку. Убедитесь в том, что крышка закрылась надежно.



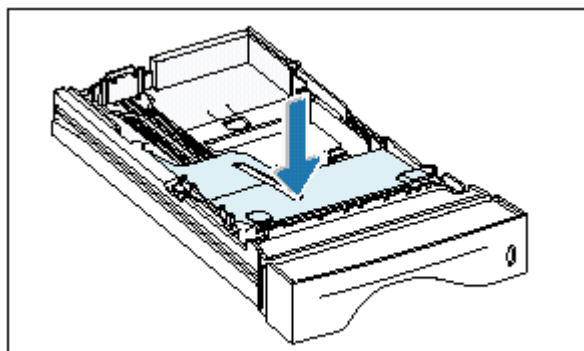
**Примечание:** При печати текста с 5% заполнением площади страницы вы можете ожидать, что картриджа с тоном хватит для печати примерно 6000 страниц (3000 страниц для картриджа, входящего в комплект поставки принтера).

## ШАГ 3: Загрузите бумагу

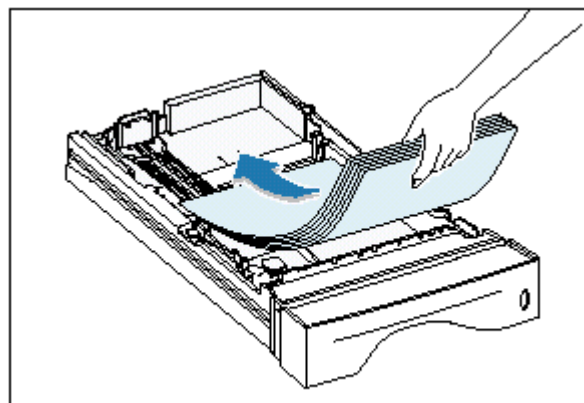
1 Вытяните из принтера лоток для бумаги.



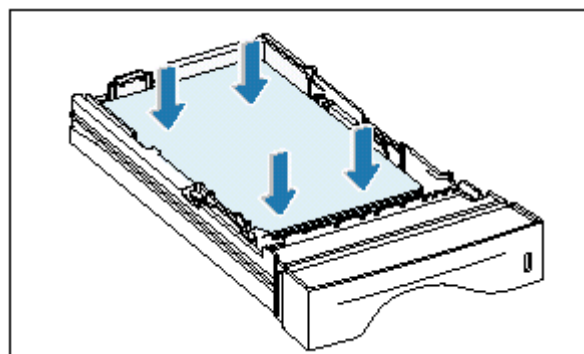
2 Нажмите вниз на металлическую пластину подъемника бумаги, чтобы зафиксировать ее в этом положении.



3 Загрузите бумагу так, чтобы ее сторона, на которой вы хотите печатать, **была направлена вниз**.

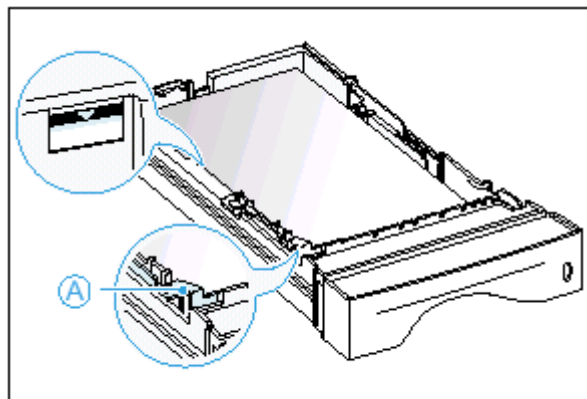


Убедитесь в том, что листы бумаги ровно лежат в лотке во всех четырех углах.

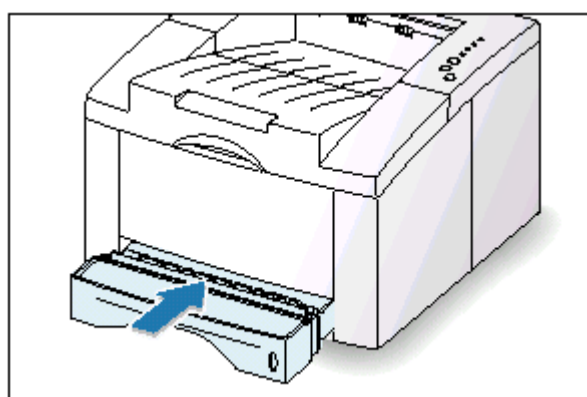


- 4 Убедитесь в том, что стопа бумаги заходит под металлическую удерживающую скобу (A) и пластиковые лепестки на концевых направляющих. Обратите внимание на метку, показывающую предельно допустимую высоту стопы бумаги, нанесенную на левой стенке лотка с внутренней стороны. Загрузка слишком большого количества бумаги может привести к ее заеданию при печати.

**Примечание:** Если вы хотите изменить в лотке размер бумаги, обратитесь к расположенному ниже параграфу "Изменение размера бумаги в лотке".

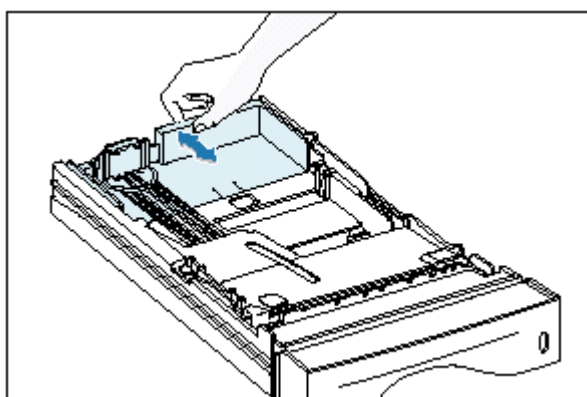


- 5 Вдвиньте лоток на место в принтер.



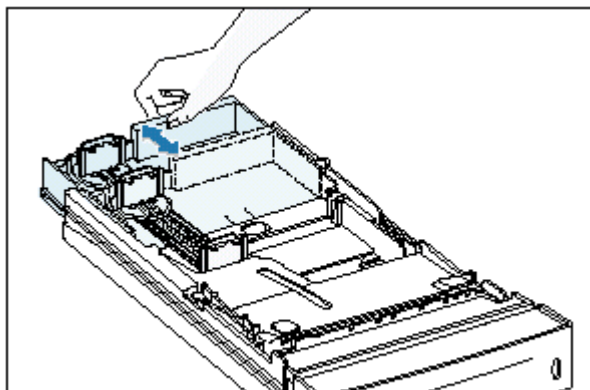
## Изменение размера бумаги в лотке

- 1 Регулируйте лоток под различные размеры бумаги, сдвигая соответствующую направляющую длины листа бумаги в желаемое положение.

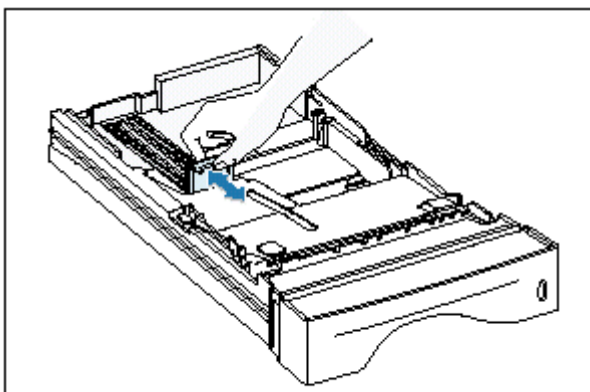


## Загрузите бумагу

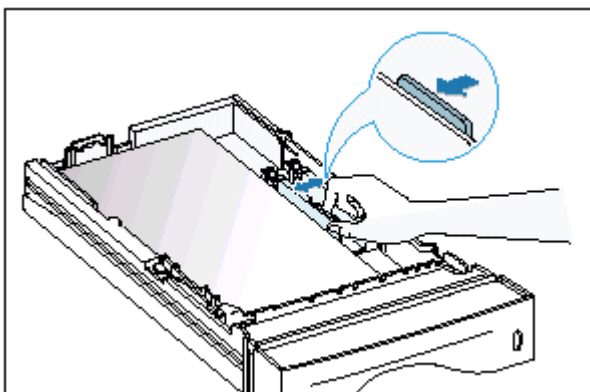
- Для размера бумаги legal, folio или paper используйте заднюю направляющую.



- Для размера бумаги letter, executive, A4, Jls B5, A5 или A6 используйте переднюю и заднюю направляющие.

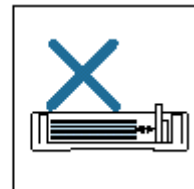
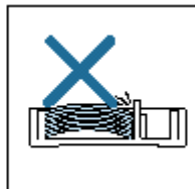


- 3 Загрузив бумагу, сожмите направляющую для задания ширины бумаги, как показано на рисунке, и сдвигайте ее влево, пока она слегка не коснется к стопе бумаги.



### Примечания:

- Не сдвигайте направляющую для задания ширины бумаги слишком далеко, чтобы стопа материала для печати не выгнулась.
- Если вы не установите в нужное положение направляющую для задания ширины бумаги, может произойти заедание бумаги.



## ШАГ 4: Подсоединитесь к компьютеру с помощью кабеля для параллельного интерфейса

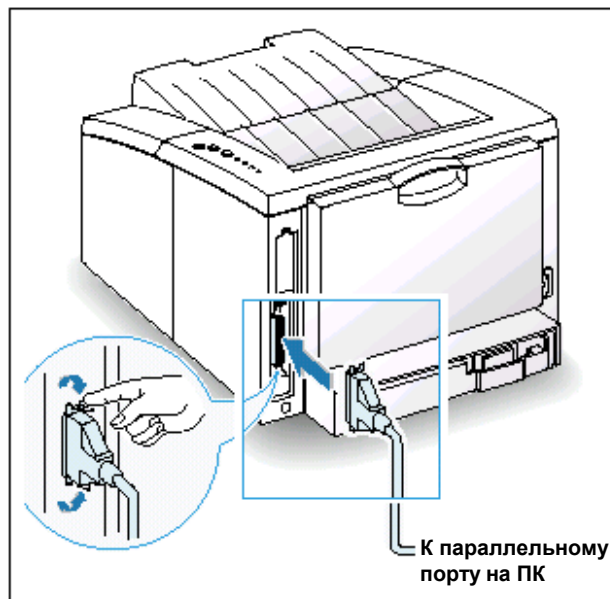
- 1 Убедитесь в том, что и принтер, и компьютер выключены.
- 2 Подключите соединитель кабеля для параллельного интерфейса к гнезду на задней стенке принтера.

Нажмите на металлические фиксаторы вниз, чтобы они вошли в пазы на соединителе кабеля.

- 3 Подключите другой конец кабеля к порту параллельного интерфейса вашего компьютера и затяните крепежные винты. Если вам требуется помощь, обратитесь к документации на ваш компьютер.

### Если вы используете интерфейс USB

Обратитесь к разделу "Использование вашего принтера с USB-кабелем" на стр. А.10.

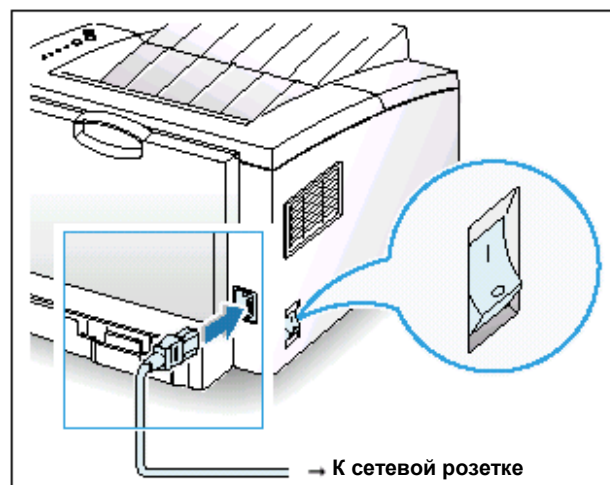


## ШАГ 5: Включите принтер

- 1 Подсоедините сетевой шнур к гнезду сетевого питания на задней стенке принтера.

- 2 Подключите другой конец сетевого шнура к заземленной надлежащим образом розетке сети переменного тока.

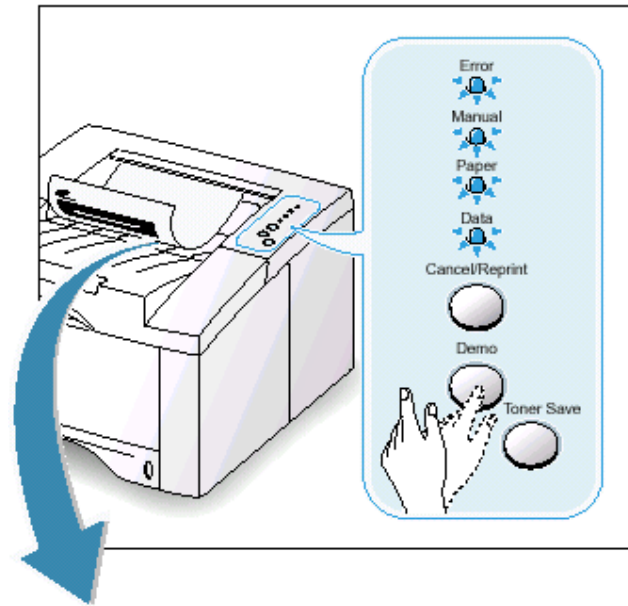
- 3 Включите принтер.



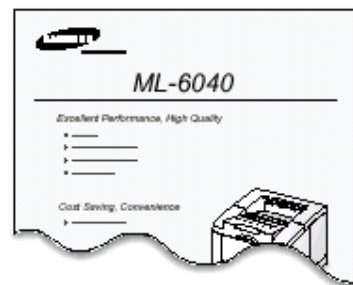
## ШАГ 6: Напечатайте пробную страницу!

При включении принтера кратковременно загораются все индикаторы на панели управления принтера. Когда останется горящим только индикатор **Data** (Данные), нажмите кнопку **Demo** (Пробная страница) и удерживайте ее нажатой.

Удерживайте нажатой кнопку **Demo** до тех пор, пока все индикаторы не мигнут (примерно 2 секунды), и затем отпустите кнопку. Будет напечатана пробная страница.



Пробная страница показывает образец качества печати принтера, чтобы вы могли убедиться в том, что принтер печатает правильно.



Нажав кнопку **Demo** и удерживая ее нажатой примерно 6 секунд, когда принтер находится в режиме готовности, вы можете распечатать страницу конфигурации принтера, в которой приведены многие текущие настройки и характеристики принтера.



## ШАГ 7: Установите программное обеспечение для принтера

В комплект поставки вашего принтера входит диск CD-ROM, содержащий драйверы принтера для некоторых из наиболее популярных пакетов приложений для Windows. Чтобы пользоваться вашим принтером, вы должны установить драйвер принтера, который преобразует данные, поступающие от приложения, в данные, понимаемые принтером.

Входящий в комплект поставки принтера диск CD-ROM содержит следующие драйверы:

- **GDI драйвер принтера** для Windows. Используйте этот драйвер, чтобы полностью воспользоваться всеми возможностями вашего принтера.
- **USB драйвер** для интерфейса USB, позволяющий вам печатать при подключении к компьютеру с помощью USB-кабеля.
- **Драйвер принтера** для Macintosh, позволяющий вам использовать ваш принтер с компьютером Macintosh.
- **Linux драйвер**, позволяющий вам использовать принтер при работе в операционной системе Linux.

---

### **Если вы печатаете при подсоединении к компьютеру при помощи кабеля для параллельного интерфейса.**

Обратитесь на стр. 2.10 за информацией по установке программного обеспечения для принтера на компьютер, напрямую соединенный с принтером при помощи кабеля для параллельного интерфейса.

---

### **Если вы печатаете с использованием USB-кабеля**

Обратитесь к разделу "Использование вашего принтера с USB-кабелем" на стр. A.10 за информацией по установке программного обеспечения для принтера на компьютер, снабженный интерфейсом USB.

---

### **Если вы печатаете документы с компьютера Macintosh**

Обратитесь к разделу "Использование вашего принтера с компьютером Macintosh" на стр. A.16 за информацией по установке драйвера принтера для Macintosh.

---

### **Если вы печатаете из операционной системы Linux**

Обратитесь к разделу "Установка драйвера для Linux" на стр. A.23 за информацией по установке Linux драйвера для печати при работе в операционной системе Linux.

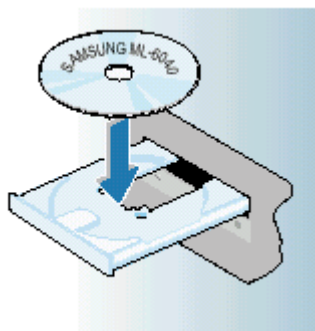
## Установите программное обеспечение для принтера

### Перед установкой программного обеспечения для принтера

Убедитесь в следующем:

- В вашем компьютере установлено **16 Мбайт ОЗУ или более**.
- На вашем компьютере имеется по крайней мере **30 Мбайт свободного дискового пространства**.
- Перед началом установки все приложения на вашем компьютере закрыты.
- На вашем компьютере установлена операционная система Windows 95, Windows 98, Windows 2000 или Windows NT 4.0.

### Установка программного обеспечения для принтера с диска CD-ROM

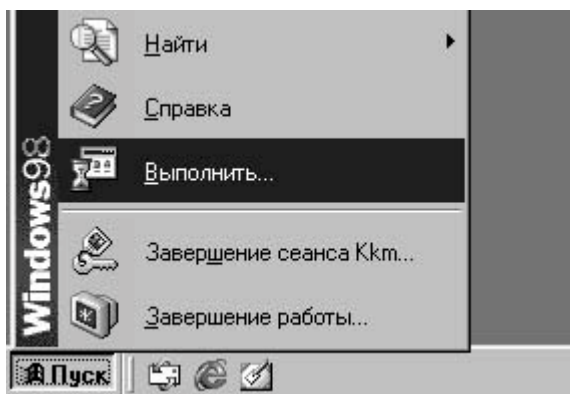


- 1 Загрузите диск CD-ROM в дисковод CD-ROM. Программа установки запустится автоматически.

**Если программа установки на CD-ROM не запустилась автоматически:**

Выберите в меню **Start** (Пуск) пункт **Run** (Выполнить) и в открывшемся окне введите в поле Open (Открыть) следующую команду: **x:\lcdsetup.exe** (где **x** - буква, присвоенная вашему дисководу CD-ROM), затем щелкните мышью на кнопке **OK**.

**Примечание:** Если в процессе установки на экране появляется окно New Hardware Found (Обнаружено новое оборудование), щелкните мышью на кнопке **X** в правом верхнем углу окна или на кнопке **Cancel** (Отмена).



- 2 Когда на экране появится окно начала установки, выберите желаемый язык.

## Установите программное обеспечение для принтера

- Щелкните на пиктограмме **Install the Samsung Software on your PC** (Установить программное обеспечение Samsung на ваш ПК).



- Откроется окно **Welcome (Добро пожаловать)**. Щелкните на кнопке **Next (Далее)**.



## Установите программное обеспечение для принтера

5 Файлы копируются в соответствующий каталог.

6 Щелкните на кнопке **Finish** (Готово).



## Советы по установке программного обеспечения

### Если у меня нет дисководов CD-ROM

Если у вас есть доступ к другому компьютеру, в котором имеется дисковод CD-ROM, вы можете воспользоваться компьютером для того, чтобы при помощи утилиты для Windows создать дискеты, которые потребуются вам для установки. Обратитесь к разделу "Установка программного обеспечения с дискеты" на стр. 2.15.

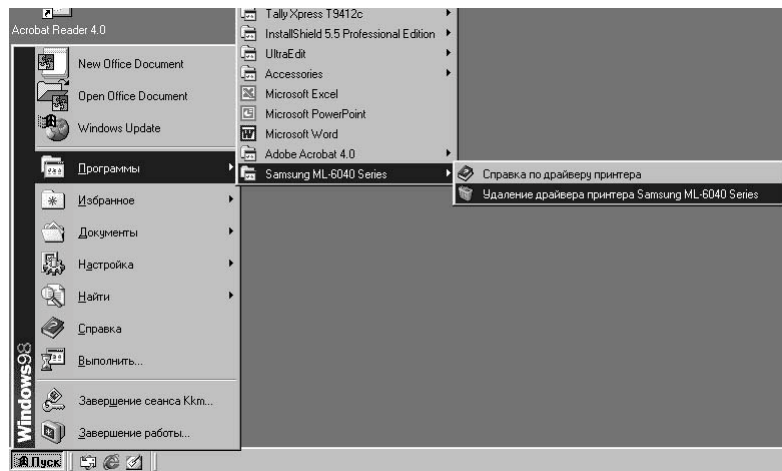
### Как удалить программное обеспечение для принтера

После установки программного обеспечения в операционной системе Windows пиктограмма Uninstall (Удаление) в программной группе ML-6040 series позволяет вам выбрать и удалить любой из компонентов системы печати ML-6040 в Windows, или все эти компоненты сразу.

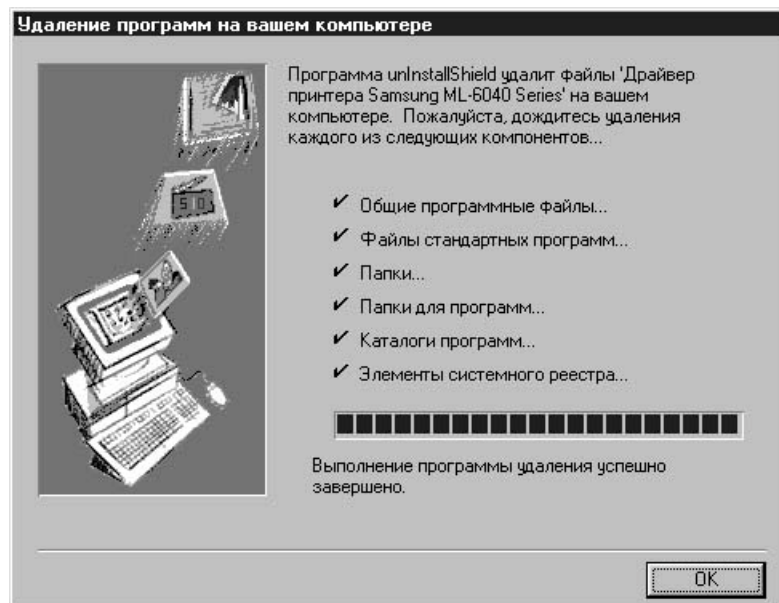
Чтобы удалить программное обеспечение для принтера

1 В меню **Start** (Пуск) выберите пункт **Programs** (Программы).

- 2 Выберите пункт **Samsung ML-6040 Series** и затем в ЭТОМ меню пункт **Samsung ML-6040 Series Driver Uninstall** (Удаление драйвера принтера Samsung ML-6040 Series).



- 3 Когда ваш компьютер подтвердит сделанный вами в меню выбор, щелкните на кнопке **Yes (Да)**.
- 4 С вашего компьютера удаляются драйвер для принтера серии Samsung ML-6040 и все его компоненты.



- 5 Щелкните на кнопке **ОК**.

## Установите программное обеспечение для принтера

### Как мне получить доступ к функциям принтера

Некоторые функции вашего принтера, такие как размер бумаги или ориентация страницы, могут быть доступны через настройки в используемом вами приложении. Если в приложении можно выбирать настройки для таких функций, делайте это именно в нем, потому что они имеют приоритет над настройками, сделанными через драйвер принтера.

Обращайтесь к более сложным функциям принтера через драйвер вашего принтера. Инструкции по использованию возможностей драйвера вашего принтера смотрите в Главе 5 "Задачи при печати".

### Если у вас возникли проблемы при установке

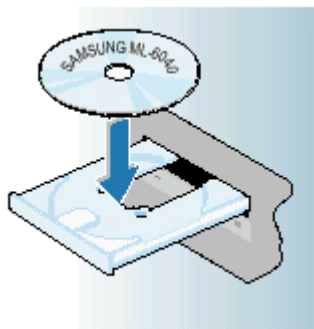
- Закройте все программы на компьютере. Затем выключите компьютер и принтер. Вновь включите принтер и компьютер.
- Закройте все программы защиты от вирусов, работающие на вашем компьютере.
- Удалите программное обеспечение для принтера, следуя приведенным на стр. 2.10 инструкциям, затем повторите процедуру установки.

## Установка программного обеспечения с дискет

Если в вашем компьютере отсутствует дисковод CD-ROM, но у вас есть доступ к другому компьютеру, в котором имеется дисковод CD-ROM, вы можете скопировать файлы установки программного обеспечения с содержащего программное обеспечение для вашего принтера диска CD-ROM на дискеты и затем воспользоваться для установки программного обеспечения дискетами, а не диском CD-ROM.

### Создание установочных дискет

Вы можете создать дискеты для установки драйвера принтера ML-6040. Убедитесь в том, что у вас под рукой есть несколько отформатированных дискет, а затем выполните следующие операции:



- 1 Загрузите входящий в комплект поставки принтера диск CD-ROM в дисковод CD-ROM. Программа установки запустится автоматически.

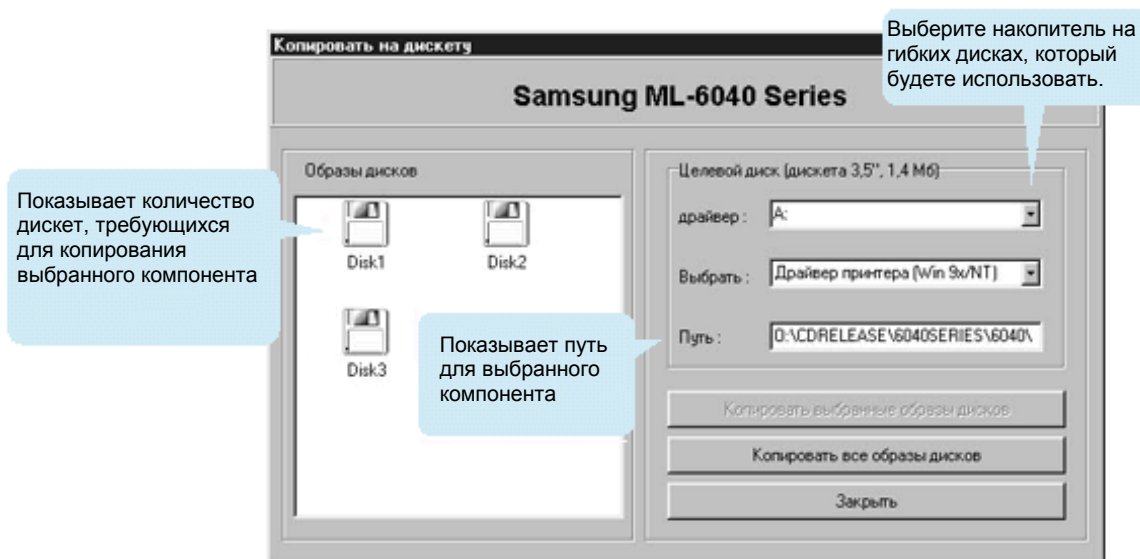
Если программа установки на CD-ROM не запустилась автоматически:

Выберите в меню **Start** (Пуск) пункт **Run** (Выполнить) и в открывшемся окне введите в поле Open (Открыть) следующую команду: **x:\cdsetup.exe** (где **x** - буква, присвоенная вашему дисководу CD-ROM), затем щелкните мышью на кнопке **OK**.

- 2 Когда на экране появится окно начала установки, выберите желаемый язык.
- 3 Щелкните на пиктограмме **Make your own Diskette set of software** (Создать инсталляционный комплект дискет с программным обеспечением).



- 4 На экране появится окно Copy to Floppy (Копировать на дискету). Выберите накопитель на гибких дисках, в который вы будете загружать дискеты.



- 5 Щелкните на кнопке **Copy all disk images** (Копировать все образы дисков). Если вы хотите скопировать только часть выбранного компонента программного обеспечения, выберите диск, который вы хотите копировать, в окне Disk Images (Образы дисков), затем щелкните на кнопке **Copy selected disk image** (Копировать выбранные образы дисков).
- 6 Когда на экран будет выведено приглашение загрузить дискету, вставьте пустую отформатированную дискету в дисковод и щелкните кнопку **Yes** (Да), чтобы скопировать первую дискету. При копировании нескольких дискет после окончания копирования первой дискеты будет выведено приглашение загрузить дискету 2. Обязательно надписывайте каждую дискету по порядку ее создания: "Драйвер принтера ML-6040 диск 1 из 2", и т.п.

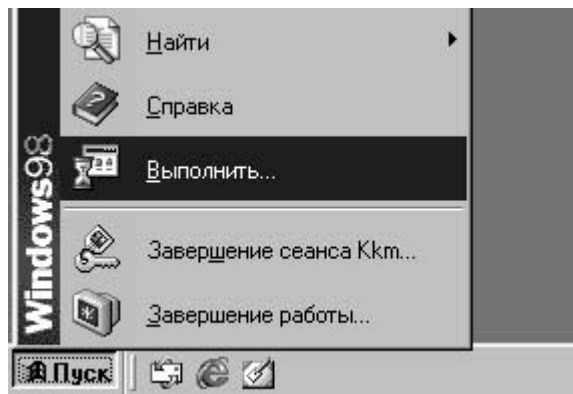
- 7 Если у вас больше одной дискеты, вставьте следующую дискету и щелкните кнопку **Yes**. При необходимости повторите эту операцию для третьей дискеты.
- 8 Когда копирование дискет закончено, щелкните на кнопке **Close** (Закреть) в диалоговом окне Copy to Floppy (Копировать на дискету). Затем щелкните на кнопке **Exit** (Выход) в диалоговом окне SAMSUNG PRINTER SETUP (Настройка принтера SAMSUNG).

### Установка программного обеспечения

---

Чтобы установить программное обеспечение для принтера с дискет, выполните следующие операции.

- 1 Вставьте первую дискету (если у вас больше одной дискеты с выбранным программным обеспечением).
- 2 Выберите в меню **Start** (Пуск) пункт **Run** (Выполнить).



- 3 В открывшемся окне введите в поле Open (Открыть) команду **A:\setup.exe** и щелкните мышью на кнопке **OK**. (если вашему накопителю на гибких дисках присвоена не буква **A**, введите вместо нее правильную букву).
- 4 Следуйте выводимым на экран инструкциям для завершения установки.

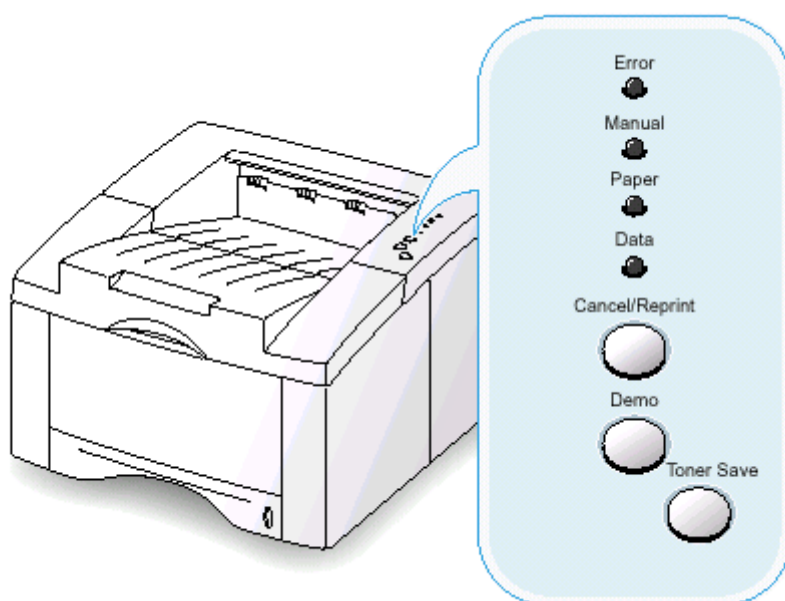
## Использование панели управления

В данной главе описывается, как пользоваться панелью управления принтера. В ней приводится информация на следующие темы:

- ◆ Кнопки панели управления
- ◆ Индикаторы панели управления

## Кнопки панели управления

На принтере имеются три кнопки: **Cancel/Reprint** (Отмена/Перепечатка), **Demo** (Пробная страница) и **Toner Save** (Экономия тонера).



### Отмена задания

---

Чтобы отменить выполняемое принтером в данный момент задание на печать, нажмите кнопку **Cancel/Reprint** (Отмена/Перепечатка) и удерживайте ее нажатой, пока не мигнут индикаторы на панели управления. Пока задание на печать удаляется как из принтера, так и из компьютера, будет мигать индикатор **Error** (Ошибка), а затем принтер вернется в режим готовности. На это может потребоваться некоторое время, зависящее от размера задания на печать.

**Примечание:** Если вы случайно нажмете кнопку **Cancel/Reprint**, текущее задание потребует перепечатать. В принтере отсутствует функция "Отменить" для такого случая.

### Перепечатка последней страницы задания

---

Если вы нажмете кнопку **Cancel/Reprint**, когда принтер находится в режиме готовности, принтер перепечатает последнюю страницу последнего задания на печать. Более подробную информацию см. на стр. 5.30.



### Печать пробной страницы и листа конфигурации

---

Чтобы напечатать пробную страницу, нажмите кнопку **Demo** (Пробная страница) и удерживайте ее нажатой около 2 секунд, пока индикаторы на панели управления не замигают медленно. Принтер должен находиться в режиме готовности.

Чтобы напечатать лист параметров конфигурации принтера, нажмите кнопку **Demo** и удерживайте ее нажатой около 6 секунд, пока индикаторы на панели управления не замигают быстро. Принтер должен находиться в режиме готовности. Более подробную информацию смотрите на стр. 2.8.

### Запуск ручной подачи

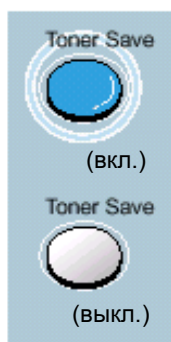
---

Когда вы выбираете из вашего приложения опцию **Manual** (Ручная подача) в поле **Paper Source** (Источник бумаги), вы должны нажимать кнопку **Demo** каждый раз, когда вы вручную подаете в принтер лист бумаги. Более подробную информацию смотрите на стр. 4.7.

### Чистка барабана внутри картриджа

---

Чтобы автоматически очистить барабан внутри картриджа, нажмите кнопку **Demo** и удерживайте ее нажатой около 10 секунд, пока индикаторы на панели управления не станут гореть постоянно. После очистки картриджа печатается один чистящий лист. Более подробную информацию смотрите на стр. 6.5.



### Экономия тонера

---

Для включения или выключения режима экономии тонера нажимайте кнопку **Toner Save** (Экономия тонера). Принтер должен находиться в режиме готовности.

- Если подсветка кнопки включена, действует режим экономии тонера и принтер использует меньшее количество тонера для печати документа.
- Если подсветка кнопки выключена, режим экономии тонера не действует, и печать будет выполняться с нормальным качеством.

Более подробную информацию о режиме экономии тонера смотрите на стр. 5.6.

## Индикаторы панели управления

Индикаторы на панели управления показывают состояние вашего принтера. Если горит индикатор **Error** (Ошибка), значит произошла ошибка в работе принтера. См. раздел "Устранение проблем, приводящих к сообщениям об ошибках" на стр. 7.19.



### Условные обозначения состояния индикаторов



Символ для "индикатор выключен"

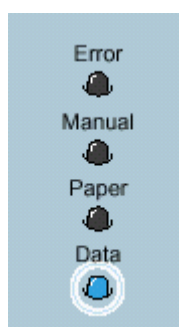


Символ для "индикатор включен"



Символ для "индикатор мигает"

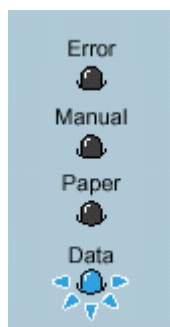
## Сигнализация с помощью индикаторов на панели управления



### Режим готовности

Горит индикатор **Data** (Данные) и принтер готов к печати.

От вас не требуется никаких действий. Если вы нажмете кнопку **Demo** (Пробная страница) и будете удерживать ее нажатой примерно 2 секунды, будет напечатана пробная страница. Если вы нажмете эту кнопку и будете удерживать ее нажатой примерно 6 секунд, будет напечатан лист с параметрами конфигурации принтера.



### Обработка

---

Принтер принимает или обрабатывает данные. Ждите, пока не начнет печататься задание на печать.

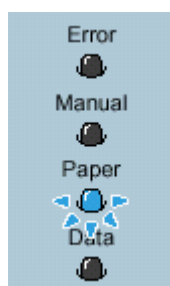
Нажатие кнопки **Cancel/Reprint** (Отмена/ Перепечатка) отменяет текущее задание на печать. Пока принтер удаляет из памяти задание, могут быть напечатаны одна или две страницы. После отмены задания принтер вернется в режим готовности.

### Данные

---

Индикатор **Data** (Данные) быстро мигает. Данные находятся в памяти принтера, ожидая, когда они будут напечатаны.

Нажатие кнопки **Cancel/Reprint** отменяет текущее задание на печать и принтер возвращается в режим готовности.

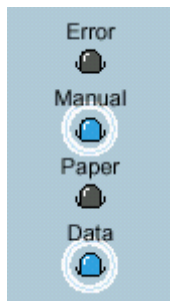


### Кончилась бумага

---

В принтере кончилась бумага. Индикатор **Paper** (Бумага) мигает до тех пор, пока вы не добавите бумагу.

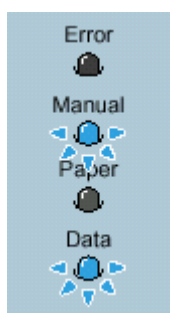
Загрузите бумагу в принтер. Для снятия сигнализации об окончании бумаги не требуется нажимать никакой кнопки.



### Режим ручной подачи

---

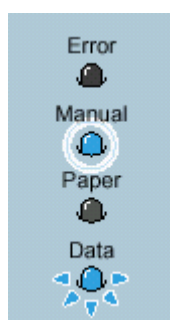
В принтере для источника бумаги установлен режим **Manual** (Ручная подача). Вы должны подавать бумагу вручную через лоток ручной подачи. Если вы не хотите находиться в режиме ручной подачи, измените источник бумаги через диалоговое окно свойств принтера. Более подробную информацию о режиме ручной подачи смотрите на стр. 4.7.



### Кончилась бумага в режиме ручной подачи

В режиме ручной подачи принтер берет бумагу из лотка ручной подачи по одному листу.

Загрузите бумагу правильного размера в лоток ручной подачи и нажмите кнопку **Demo**.



### Печать в режиме ручной подачи

Принтер обрабатывает данные в режиме ручной подачи. Ждите, пока не начнет печататься задание на печать.

## Материалы для печати

Эта глава поможет вам понять, какие виды бумаги вы можете использовать для принтера ML-6040 и как правильно загружать бумагу в разные лотки для обеспечения наилучшего качества печати.

В эту главу включены следующие темы:

- ◆ Выбор бумаги и других материалов
- ◆ Выбор выходного лотка
- ◆ Загрузка бумаги
- ◆ Печать на конвертах
- ◆ Печать на плотной бумаге
- ◆ Печать на этикетках
- ◆ Печать на прозрачной пленке
- ◆ Печать на предварительно отпечатанной бумаге
- ◆ Печать на карточках или материале специального размера

## Выбор бумаги и других материалов

Вы можете печатать на разных материалах, таких как обычная чистая бумага, конверты, этикетки, прозрачная пленка, карточки, и т.п. Смотрите раздел "Характеристики бумаги" на стр. 4.2. Для получения наилучшего возможного качества печати используйте только высококачественную бумагу сорта, предназначенного для копировальных аппаратов.

При выборе материала для печати рассмотрите следующие вопросы:

- **Желаемый результат:** Выбранная вами бумага должна соответствовать задаче, которую вам нужно выполнить.
- **Размер:** Вы можете использовать бумагу любого размера из тех, которые легко уместятся в пределах направляющих для выравнивания бумаги в лотке.
- **Масса:** Ваш принтер поддерживает бумагу следующей массы:
  - бумага массой 60~105 г/м<sup>2</sup> для лотка автоматической подачи
  - бумага массой 60~200 г/м<sup>2</sup> для лотка ручной подачи
- **Белизна:** Некоторые сорта бумаги белее, чем другие и на них получаются более резкие и более сочные изображения.
- **Гладкость поверхности:** Гладкость бумаги влияет на то, насколько четкой выглядит полученная на бумаге распечатка.
- **Непрозрачность:** Непрозрачность бумаги относится к степени, в которой распечатка на одной стороне листа просвечивается на другой стороне листа. Для двухсторонней (дуплексной) печати используйте более непрозрачную (или более толстую) бумагу.

Перед покупкой больших количеств бумаги всегда выполняйте пробную распечатку на образце бумаги.

**ПРЕДОСТЕРЕЖЕНИЕ:** Использование материалов, характеристики которых не соответствуют приведенным ниже характеристикам, может привести к возникновению проблем, для устранения которых потребуются техническое обслуживание принтера. На такое обслуживание не распространяются гарантийные обязательства или договоры на обслуживание.

## Выбор бумаги и других материалов

### Размеры материалов для печати и емкость лотков

Размер материала	Входной источник/Емкость *	
	Лоток автоматической подачи	Лоток ручной подачи
<b>Простая бумага</b>		
Letter (8.5 x 11 дюймов)	270	1
Legal (8.5 x 14 дюймов)	270	1
Executive (7.25 x 10.5 дюймов)	270	1
Folio (8.5 x 13 дюймов)	270	1
A4 (210 x 297 мм)	270	1
JIS B5 (182 x 257 мм)	270	1
A5 (148 x 210 мм)	250	1
A6 (105 x 148 мм)	250	1
<b>Конверты</b>		
No. 10 (4.12 x 9.5 дюймов)	–	1
Monarch (3.87 x 7.5 дюймов)	–	1
C5 (162 x 229 мм)	–	1
DL (110 x 220 мм)	–	1
B5 (176 x 250 мм)	–	1
<b>Этикетки</b>		
Letter (8.5 x 11 дюймов)	–	1
A4 (210 x 297 мм)	–	1
<b>Прозрачная пленка</b>		
Letter (8.5 x 11 дюймов)	–	1
A4 (210 x 297 мм)	–	1
<b>Карточки/Разная бумага</b>	–	1

\* В зависимости от толщины бумаги максимальная емкость может быть меньше указанной.

## Руководство по обращению с бумагой

---

При выборе или загрузке бумаги, конвертов, или специальных материалов для печати, руководствуйтесь следующими указаниями:

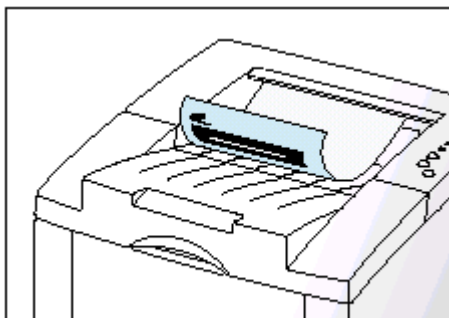
- Попытка печати на влажной, сморщенной, надорванной бумаге или бумаге с загнутыми краями может **приводить к заеданию бумаги** в принтере или к плохому качеству печати.
- **Используйте только** разрезанную на листы бумагу. Вы не можете использовать бумагу, сложенную "гармошкой".
- **Используйте только** высококачественную бумагу сорта, предназначенного для копировальных аппаратов.
- **Не используйте бумагу**, на одной стороне которой уже выполняли распечатку или бумагу, которая была пропущена через копировальный аппарат.
- **Не используйте** бумагу, на которой остались скобки от скобосшивателя или бумагу неправильной формы – например, с вырезами или выступами.
- **Не пытайтесь** загружать бумагу в какой-либо лоток во время печати и никогда не переполняйте лоток. Это может привести к заеданию бумаги.
- **Избегайте** использования бумаги с тиснеными буквами, перфорацией, со слишком гладкой или слишком шероховатой текстурой.
- Цветная бумага должна иметь такое же высокое качество, как и белая бумага для копировальных аппаратов. Пигменты бумаги должны выдерживать температуру термического закрепления тонера, равную в этом принтере 205°C, в течение 0,1 секунды без ухудшения цвета. **Не используйте** бумагу с цветным покрытием, которое было нанесено на бумагу после ее изготовления.
- Предварительно отпечатанные бланки должны быть отпечатаны с использованием не воспламеняющейся жаростойкой краски, которая не расплавится, не испарится и не приведет к образованию вредных паров, когда она подвергнется действию температуры термического закрепления тонера, равной примерно 205°C, в течение 0,1 секунды.
- Храните бумагу в упаковке до того момента, когда вам понадобится ее использовать. Храните пачки бумаги на поддонах или полках, а не на полу.
- **Не кладите** на бумагу тяжелые предметы, вне зависимости от того, находится она в упаковке или нет.
- **Не подвергайте** бумагу воздействию влаги, прямого солнечного света или других факторов, которые могут привести к тому, что она сморщится или загнется.

## Выбор выходного лотка

В принтере имеются два выходных лотка: **задний выходной лоток** и **верхний выходной лоток**. Чтобы использовать верхний выходной лоток, обязательно закройте задний выходной лоток. Чтобы использовать задний выходной лоток, откройте его.

- Если возникают проблемы с выводом бумаги в верхний выходной лоток, **попробуйте печатать в задний выходной лоток**.
- Чтобы избежать заедания бумаги, **не открывайте и не закрывайте задний выходной лоток** в то время, когда принтер печатает.

### Печать в верхний выходной лоток (лицевой стороной листа вниз)

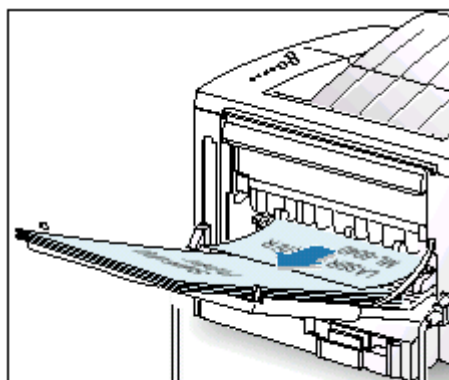


▲ Верхний выходной лоток

В верхний выходной лоток отпечатанные листы собираются **лицевой стороной вниз в правильном порядке**. Верхний выходной лоток должен использоваться в большинстве случаев и особенно рекомендуется для следующих заданий на печать:

- Непрерывная печать более 250 страниц
- Печать на прозрачной пленке

### Печать в задний выходной лоток (лицевой стороной листа вверх)



▲ Задний выходной лоток

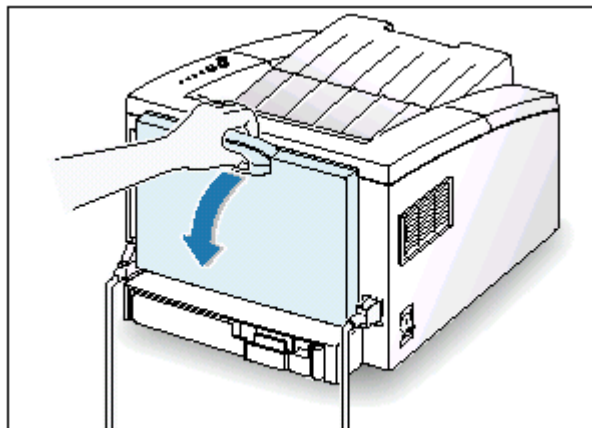
Принтер всегда печатает в задний выходной лоток, если он открыт. Бумага выходит из принтера **лицевой стороной вверх, причем наверху находится последняя страница**. При печати из лотка ручной подачи в задний выходной лоток обеспечивается прямой тракт подачи бумаги. Открывание выходного лотка может улучшить качество печати в следующих случаях:

- Непрерывная печать более 100 страниц
- Печать на конвертах
- Печать на этикетках
- Печать на бумаге небольшого нестандартного размера
- Печать на почтовых открытках
- Печать на бумаге, имеющей массу меньше 60 г/м<sup>2</sup> или больше 105 г/м<sup>2</sup>

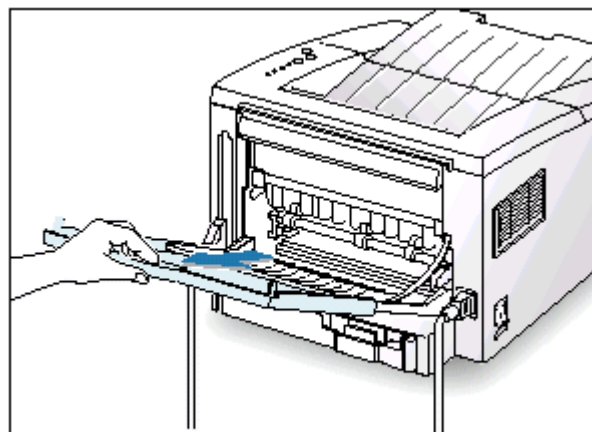
## Выбор выходного лотка

Чтобы открыть задний выходной лоток:

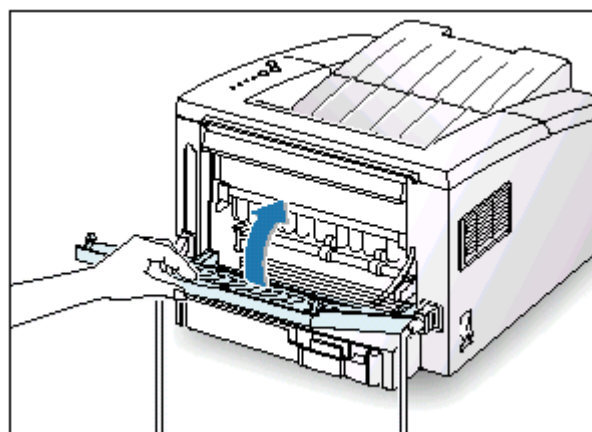
- 1 Откройте заднюю дверцу принтера, потянув ее вниз. Дверца служит в качестве выходного лотка.



- 2 Потяните за удлинитель, чтобы привести выходной лоток в положение его полной длины. Это позволит лотку удерживать более длинные листы бумаги.



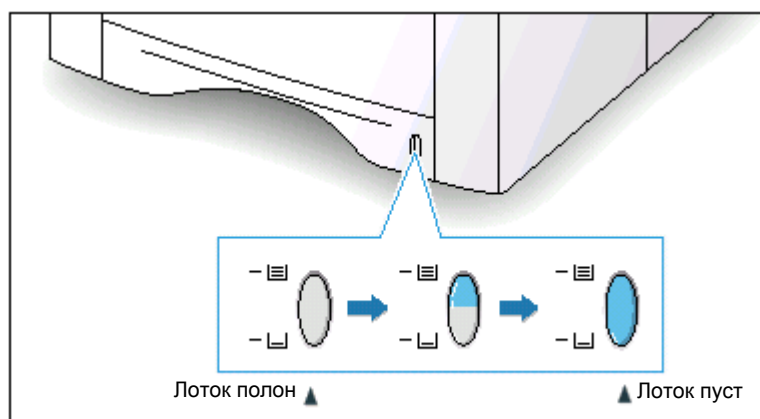
- 3 Если вы не хотите, чтобы напечатанные листы собирались в задний выходной лоток, сдвиньте удлинитель назад на место и закройте лоток. После этого листы будут собираться в верхний выходной лоток.



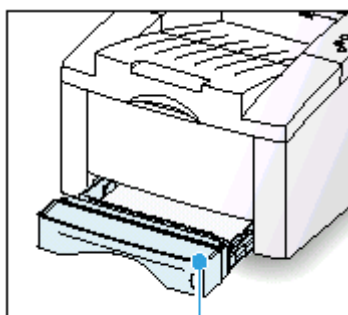
## Загрузка бумаги

Правильная загрузка бумаги помогает предотвратить заедание бумаги и гарантировать безотказную печать. Не выдвигайте лоток во время печати. Это может привести к заеданию бумаги.

Индикатор уровня бумаги на передней стенке лотка для бумаги показывает количество бумаги, оставшееся в данный момент в лотке. Когда лоток пуст, индикатор становится красным



## Использование лотка автоматической подачи



Лоток автоматической подачи

Лоток автоматической подачи вмещает 270 листов бумаги. Допустимые размеры бумаги и емкость лотка для ее разных типов приведены в разделе "Размеры материалов для печати и емкость лотков" на стр. 4.2.

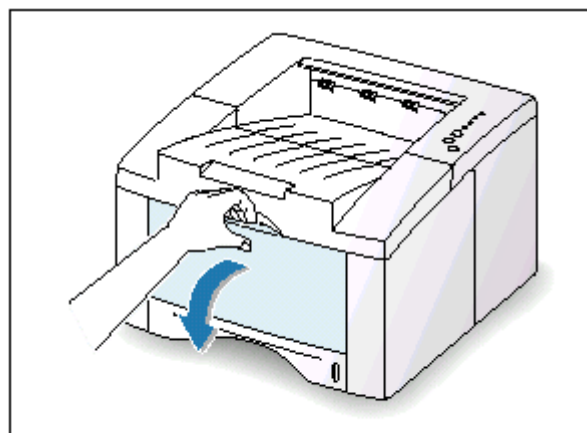
Загрузите стопу бумаги в лоток автоматической подачи и начинайте печатать. Более подробную информацию о загрузке бумаги в лоток автоматической подачи смотрите в разделе "Загрузите бумагу" на стр. 2.4.

## Использование лотка ручной подачи

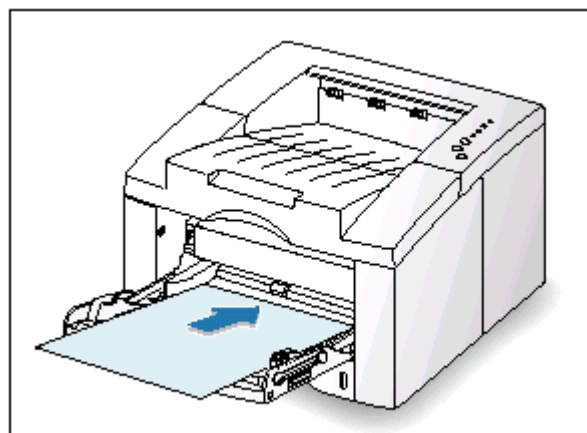
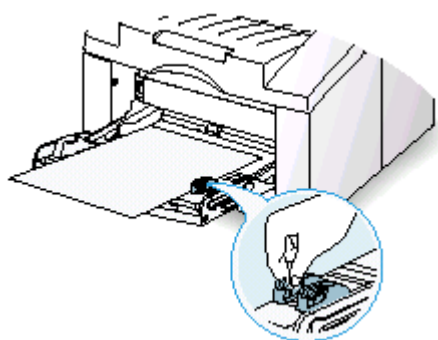
При изменении настроек печати документа, если вы выберете опцию **Manual** (Ручная подача) для параметра **Paper Source** (Источник бумаги), вы сможете вручную загружать бумагу в лоток ручной подачи. Ручная подача бумаги может быть полезна, когда вы хотите контролировать качество печати на каждой напечатанной странице.

Вы должны загружать бумагу в лоток ручной подачи по одному листу. Пошлите данные на принтер, чтобы отпечатать первую страницу и затем нажимайте кнопку **Demo** (Пробная страница) для печати каждой следующей страницы.

- 1 Потяните лоток ручной подачи вниз на себя.

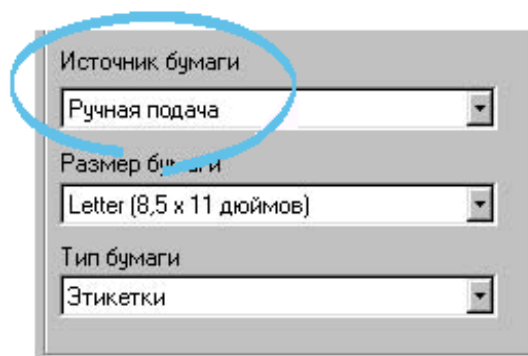


- 2 Загрузите в лоток ручной подачи лист бумаги **вверх стороной, на которой хотите печатать**.  
Отрегулируйте положение направляющей под ширину бумаги.

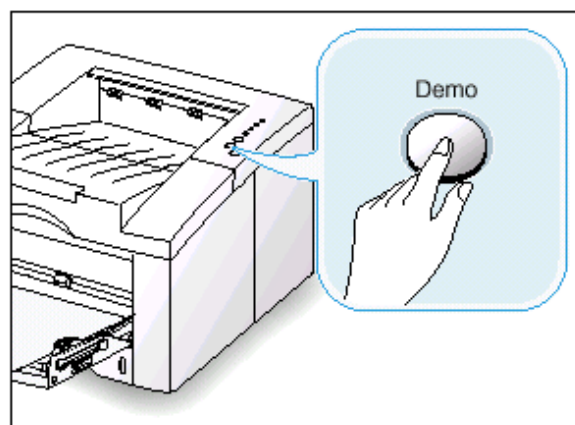


## Загрузка бумаги

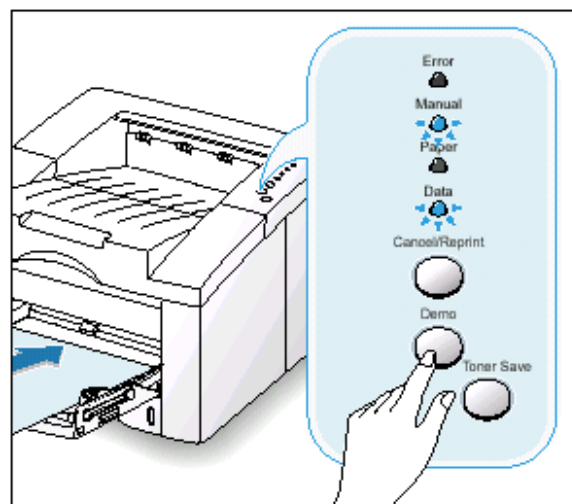
- 3 Когда вы печатаете документ, вы должны выбрать опцию **Manual** (Ручная подача) для параметра **Paper Source** (Источник бумаги) из приложения, в котором создан документ, а затем выбрать правильный размер и тип бумаги. Более подробные сведения смотрите на стр. 5.3.
- 4 Дайте команду на печать документа.



- 5 Индикатор **Manual** (Ручная подача) на панели управления мигает. Нажмите кнопку **Demo** (Пробная страница) на панели управления. Лист бумаги загружается и печатается.



- 6 После того, как напечатана одна страница, вновь начинает мигать индикатор **Manual** на панели управления. Загрузите следующий лист в лоток ручной подачи и нажмите кнопку **Demo**. Повторите эту операцию для каждой страницы документа, который вам нужно напечатать.

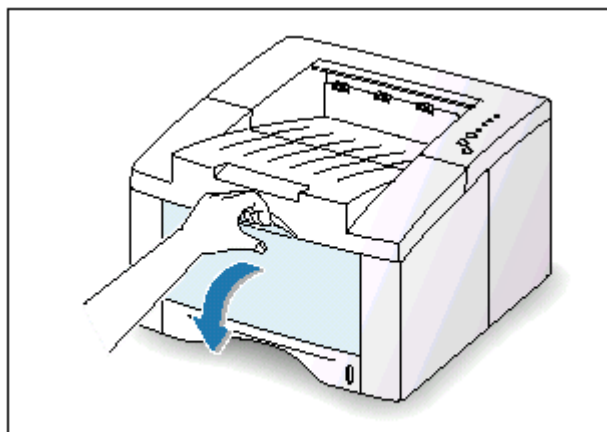


## Печать на конвертах

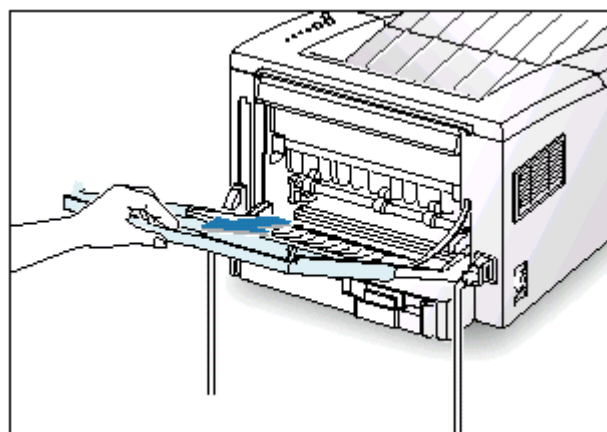
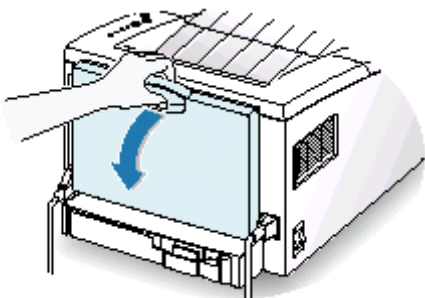
### Рекомендации

- Используйте только конверты, рекомендованные для лазерных принтеров. Перед загрузкой конвертов в лоток ручной подачи убедитесь в том, что у них нет повреждений.
- Не печатайте на конвертах с наклеенными марками.
- Никогда не используйте конверты с застёжками, защёлками, прозрачными окнами, с подкладкой или с нанесенным клеем для заклеивания конверта. Такие конверты могут привести к серьезному повреждению вашего принтера.

- 1 Откройте лоток ручной подачи, потянув его вниз на себя.

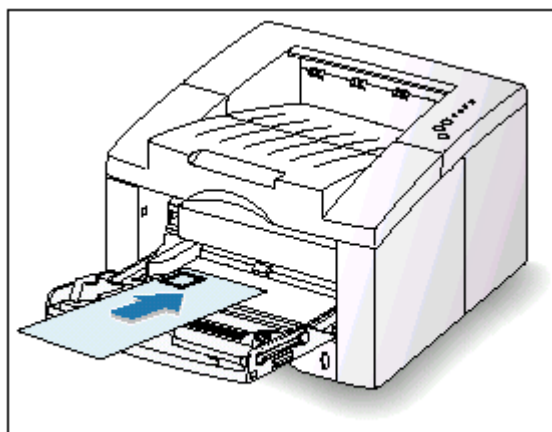


- 2 Откройте задний выходной лоток и вытяните удлинитель лотка.

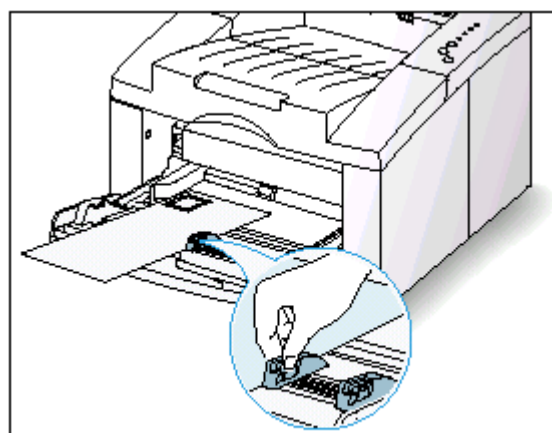


## Печать на конвертах

- 3 Загрузите конверт так, чтобы его **сторона с клапаном была направлена вниз**. Место для марки должно располагаться с **левой стороны** и конверт **должен загрузиться в лоток ручной подачи концом с местом для марки вперед**.



- 4 Отрегулируйте направляющую под ширину конверта.



- 5 Когда вы печатаете на конвертах, надлежащим образом настройте конфигурацию источника бумаги, размера и типа бумаги в приложении, с которым вы работаете. Более подробные сведения смотрите на стр. 5.3.
- 6 Закончив печатать, закройте лоток ручной подачи и задний выходной лоток.

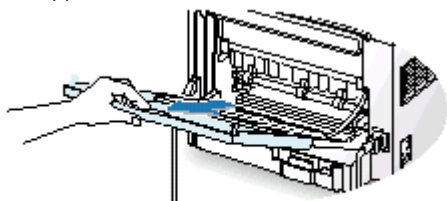
Источник бумаги	<input type="text" value="Ручная подача"/>
Размер бумаги	<input type="text" value="Конв. B5 (176 x 250 мм)"/>
Тип бумаги	<input type="text" value="Конверты"/>

## Печать на плотной бумаге

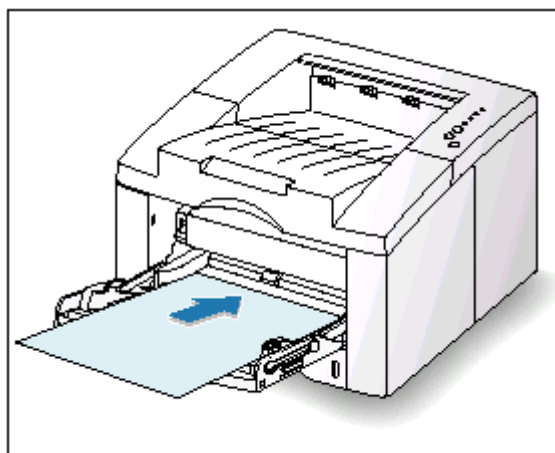
### Рекомендации

- Плотной считается любая бумага с массой более 90 г/м<sup>2</sup>. Ваш принтер может печатать на бумаге с максимальной массой 163 г/м<sup>2</sup>.
- Не используйте для печати очень плотную листовую бумагу (с массой более 163 г/м<sup>2</sup>). Это может привести к проблемам с подачей бумаги, неправильной укладке бумаги в выходной лоток, заеданию бумаги, плохому термическому закреплению тонера, плохому качеству печати и излишнему механическому износу принтера.

- 1 Откройте лоток ручной подачи и задний выходной лоток.



- 2 Загрузите бумагу **вверх стороной, на которой хотите печатать**, так чтобы она прикасалась к левому краю лотка. Отрегулируйте положение направляющей под ширину бумаги.



- 3 Когда вы печатаете на плотной бумаге, выберите опцию **Bond** (Плотная бумага) в поле Paper Type (Тип бумаги), затем задайте нужную конфигурацию для источника бумаги и размера бумаги в приложении. Более подробные сведения смотрите на стр. 5.3.

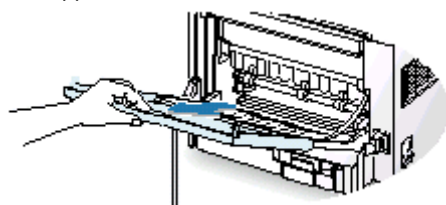
Источник бумаги
Ручная подача
Размер бумаги
Конв. В5 (176 x 250 мм)
Тип бумаги
Плотная бумага

## Печать на этикетках

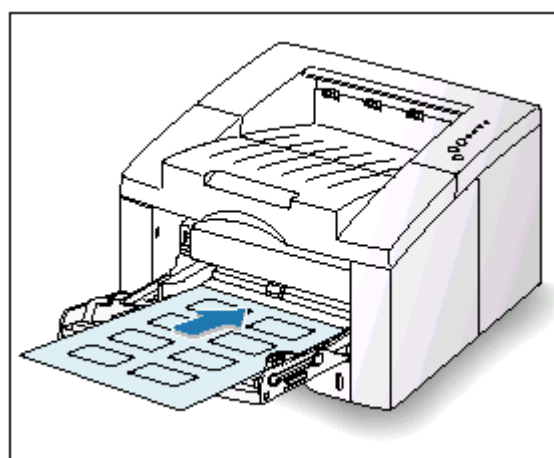
### Рекомендации

- Используйте только этикетки, рекомендованные для лазерных принтеров.
- Выясните, может ли клеящий материал этикетки выдерживать температуру термического закрепления тонера 200°C в течение 0,1 секунды.
- Убедитесь в том, что в промежутках между наклеенными на лист этикетками отсутствует открытый клеящий материал. Наличие участков с открытым клеящим материалом может привести к тому, что этикетки оторвутся от листа подложки, что может вызвать заедание листа. Открытый клеящий материал также может привести к повреждению компонентов принтера.
- Не пропускайте лист с этикетками через принтер более одного раза. Клеящая подложка разработана только для одного прохода через принтер.
- Не используйте этикетки, которые сморщены, имеют вздутия, отделены от листа подложки или имеют какие-либо повреждения.

- 1 Откройте лоток ручной подачи и задний выходной лоток.



- 2 Загрузите лист с этикетками **вверх стороной, на которой хотите печатать**, так чтобы он прикасался к левому краю лотка. Отрегулируйте положение направляющей под ширину листа.



- 3 Когда вы печатаете на этикетках, задайте нужную конфигурацию для источника бумаги, типа и размера материала в приложении. Более подробные сведения смотрите на стр. 5.3.



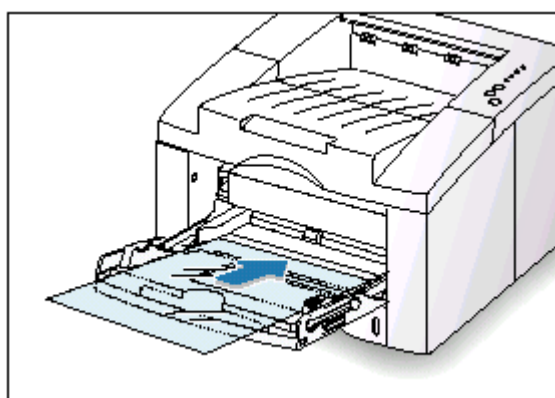
**Примечание:** Чтобы предотвратить слипание между собой листов с этикетками, вынимайте лист с этикетками из выходного лотка сразу после того, как он выйдет из принтера.

## Печать на прозрачной пленке

### Рекомендации

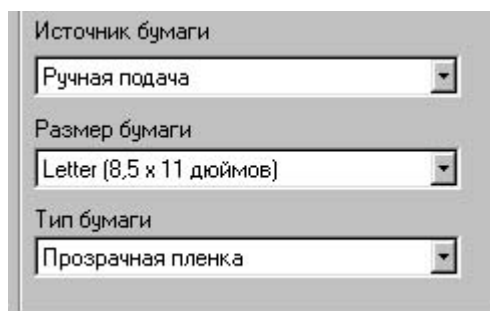
- Используйте только прозрачную пленку, рекомендованную для лазерных принтеров.
- Убедитесь в том, что листы прозрачной пленки не сморщены и не имеют завернутых краев, и что на краях листов не имеется надрывов.
- Берите листы прозрачной пленки за кромки и избегайте прикосновений к стороне, на которую производится печать на пленке. Если с ваших пальцев на поверхность пленки попадут жирные вещества, это может привести к проблемам с качеством печати.
- Будьте осторожны, чтобы не поцарапать сторону пленки, на которую производится печать и чтобы не оставить на ней отпечатков пальцев.
- Чтобы предотвратить скручивание пленки, используйте стандартный выходной лоток (эта рекомендация относится только к прозрачным пленкам; чтобы уменьшить скручивание в случае других материалов для печати, используйте задний выходной лоток).

1 Откройте лоток ручной подачи и задний выходной лоток.



2 Загрузите прозрачную пленку **вверх стороной, на которой хотите печатать**, так чтобы ее **верхний край с клеящей полоской входил в принтер первым**. Отрегулируйте положение направляющей под ширину пленки.

3 Когда вы печатаете на прозрачной пленке, задайте нужную конфигурацию для источника бумаги, типа и размера материала в приложении. Более подробные сведения смотрите на стр. 5.3.



### Примечания:

- Чтобы предотвратить слипание между собой листов прозрачной пленки, вынимайте их из выходного лотка сразу после того, как они выходят из принтера.
- Вынимая листы прозрачной пленки из принтера, кладите их на плоскую поверхность.

## Печать на предварительно отпечатанной бумаге

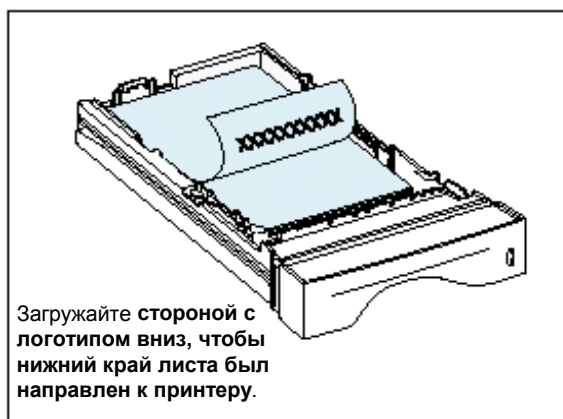
Предварительно отпечатанная бумага представляет собой бумагу, на которой что-то было напечатано до того, как она пропускается через принтер (например, фирменный бланк с логотипом вашей фирмы в верхней части листа).

### Рекомендации

- Предварительно отпечатанные бланки должны быть отпечатаны с использованием не воспламеняющейся жаростойкой краски, которая не расплавится, не испарится и не приведет к образованию вредных паров, когда она подвергнется действию температуры термического закрепления тонера, равной примерно 205°C, в течение 0,1 секунды.
- Фирменные бланки должны быть отпечатаны с использованием не воспламеняющейся краски, которая не оказывает вредного воздействия ни на какие валики принтера.
- Бланки и фирменные бланки должны храниться во влагонепроницаемой упаковке, чтобы предотвратить их изменения во время хранения.
- Перед загрузкой предварительно отпечатанной бумаги в виде бланков или фирменных бланков, убедитесь в том, что краска на бумаге сухая. В процессе термического закрепления тонера влажная краска может сойти с предварительно отпечатанной бумаги.

- 1 Загружайте фирменные бланки в лоток, который вы хотите использовать, как показано на рисунках.

Отрегулируйте положение направляющей под ширину бумаги.



- 2 Когда вы печатаете на фирменном бланке, задайте нужную конфигурацию для источника бумаги, типа и размера материала в приложении. Более подробные сведения смотрите на стр. 5.3.



## Печать на карточках или материале специального размера

Принтер ML-6040 может печатать на почтовых открытках, (учетных) карточках размером 3 на 5 дюймов или других материалах специального размера. Минимальный размер составляет 98 на 148 мм, а максимальный размер - 216 на 356 мм.

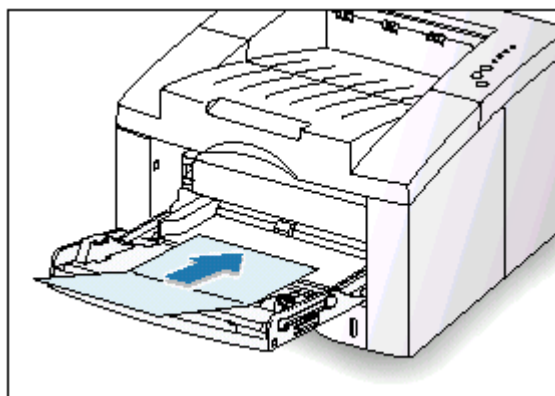
### Рекомендации

- Всегда вставляйте материал короткой стороной вперед. Если вы хотите печатать в альбомной ориентации, выберите эту ориентацию через приложение. Если вы вставите бумагу широкой стороной вперед, это может привести к ее заеданию.
- Не печатайте на материале, имеющем ширину меньше 98 мм или длину меньше 148 мм.
- В приложении установите поля размером не менее 6,4 мм (0,25 дюйма) от краев материала.

**1** Откройте лоток ручной подачи. Откройте задний выходной лоток и вытяните удлинитель лотка в положение его полной длины.

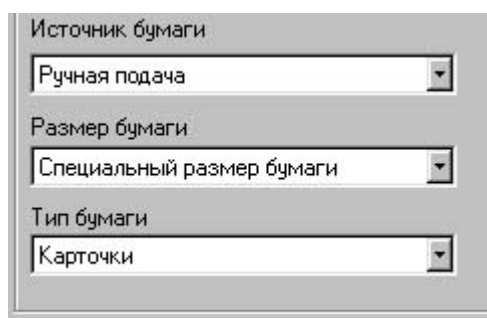
**2** Загрузите материал для печати **вверх стороной, на которой хотите печатать, и узкой стороной вперед**, так чтобы материал прикасался к левому краю лотка.

Отрегулируйте положение направляющей под ширину бумаги.



**3** Задайте нужную конфигурацию для источника бумаги, типа и размера материала в окне свойств драйвера принтера. Более подробные сведения смотрите на стр. 5.3.

**Примечание:** Если размер вашего материала для печати отсутствует в списке **Paper Size** (Размер бумаги) вкладки **Paper** (Бумага) свойств драйвера принтера, выберите опцию **Custom Paper Size** (Специальный размер бумаги) и задайте размер бумаги вручную.



## Задачи при печати

В этой главе объясняются опции при печати и рассматриваются задачи, обычно встречающиеся при печати.

Темы, рассматриваемые в этой главе:

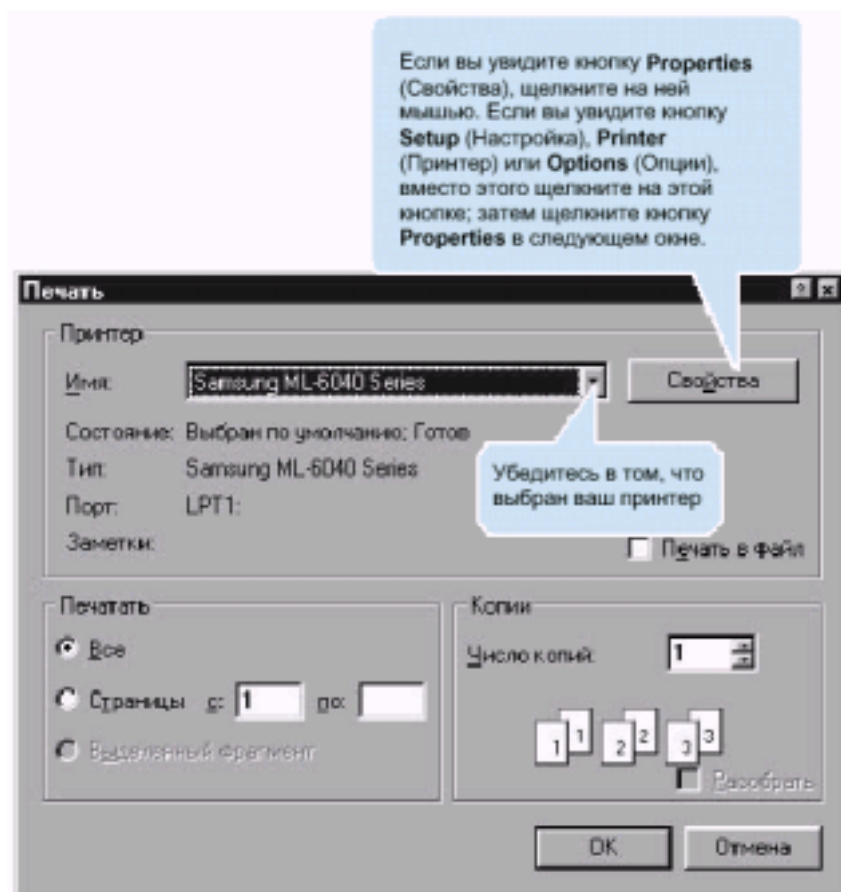
- ◆ Печать документа
- ◆ Использование режима экономии тонера
- ◆ Печать на обеих сторонах бумаги (Ручная двухсторонняя печать)
- ◆ Печать нескольких страниц на одном листе бумаги (N-страничная печать)
- ◆ Масштабирование вашего документа
- ◆ Подгонка вашего документа под выбранный размер бумаги
- ◆ Печать буклетов
- ◆ Печать постеров
- ◆ Установка характеристик печати графической информации
- ◆ Печать водяных знаков
- ◆ Использование страничного оверлея
- ◆ Печать в сетевой среде
- ◆ Перепечатка последней страницы

## Печать документа

Нижеследующая процедура описывает общие операции, требующиеся для печати из различных приложений для Windows. Точные операции, требующиеся для распечатки документа, могут несколько отличаться в зависимости от используемого вами приложения. Чтобы узнать точную процедуру печати, обратитесь к документации на ваше приложение.

- 1 Откройте документ, который вы хотите напечатать.
- 2 Выберите пункт **Print** (Печать) в меню **File** (Файл). На экран будет выведено окно Print (Печать) вашего приложения (В конкретном случае вашего приложения вид окна "Печать" может немного отличаться от показанного ниже).

Базовые настройки печати, которые вам потребуются, обычно выбираются в этом окне. Эти настройки включают число копий, размер бумаги и ориентацию страницы.

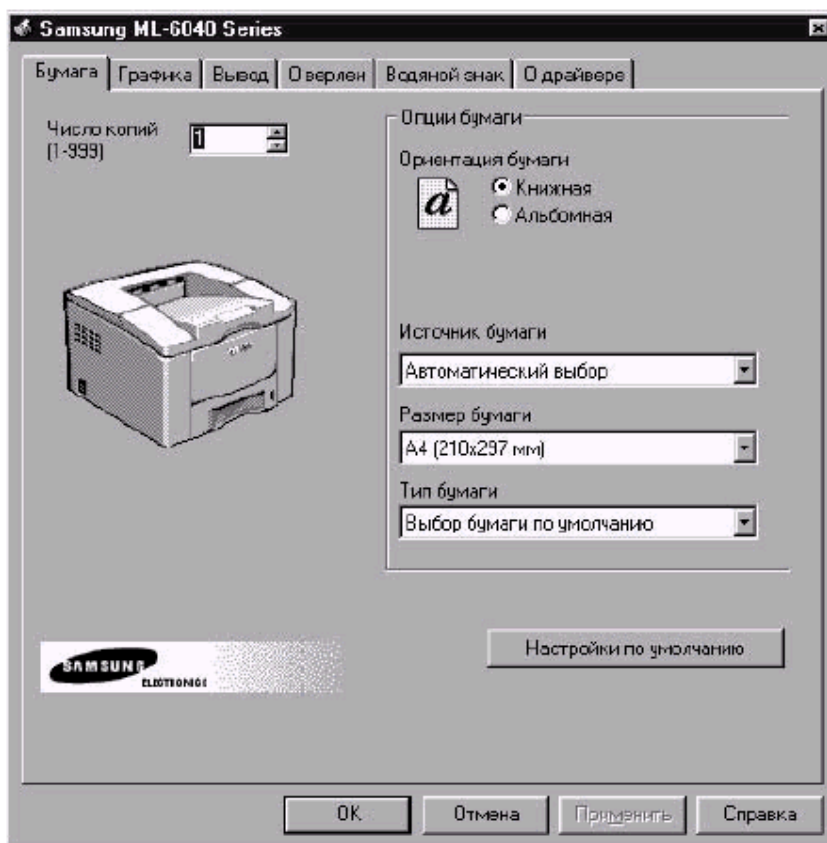


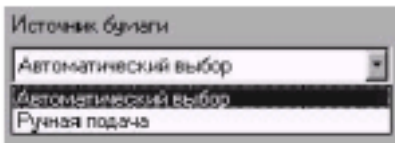
3 Чтобы воспользоваться всеми возможностями, обеспечиваемыми вашим принтером ML-6040, щелкните мышью на кнопке **Properties** (Свойства) в окне Print (Печать) вашего приложения и перейдите к операции 4.

Если вы увидите кнопку **Setup** (Настройка), **Printer** (Принтер) или **Options** (Опции), вместо этого щелкните на этой кнопке; затем щелкните кнопку **Properties** в следующем окне.

4 Теперь вы видите окно **Properties** (Свойства) принтера Samsung ML-6040 Series. Диалоговое окно Properties позволяет вам получить доступ к всей информации, которая потребуется вам при пользовании вашим принтером.

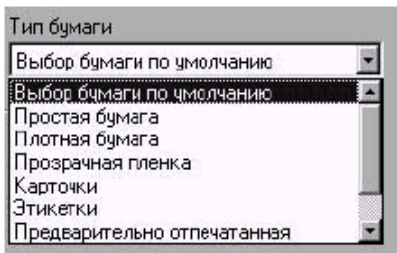
Если необходимо, щелкните на вкладке **Paper** (Бумага), чтобы вывести на экран показанные на рисунке параметры. Вкладка **Paper** содержит опции для настройки базовых функций обращения с бумагой.





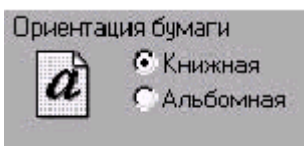
По умолчанию для источника бумаги установлена опция **Auto Select** (Автоматический выбор). Если для источника бумаги установлена опция **Auto Select**, принтер автоматически выбирает материал для печати в следующем порядке: лоток ручной подачи, лоток автоматической подачи.

Опция **Manual** (Ручная подача) выбирается для источника бумаги при печати на специальных материалах. Вы должны подавать в принтер по одному листу за один раз. См. стр. 4.7.

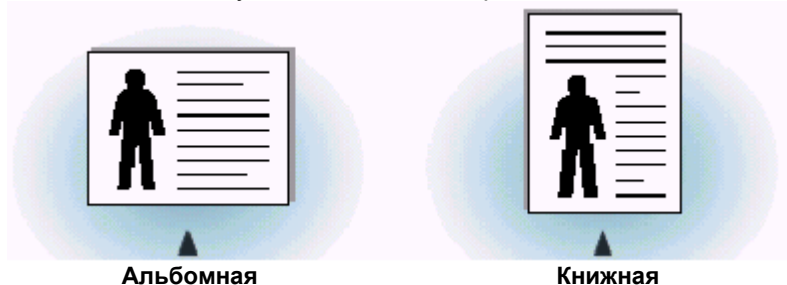


По умолчанию для типа бумаги установлена опция **Use Printer Default** (Выбор бумаги по умолчанию). Если вы загрузили другой тип материала для печати, выберите соответствующий тип в этом списке. Обратитесь к Главе 4 "Материалы для печати".

Также выберите размер бумаги, соответствующий загруженной вами в принтер бумаге.



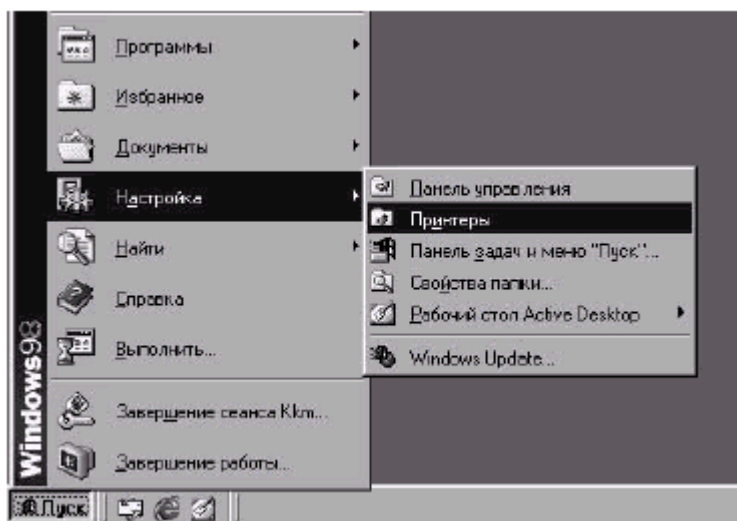
Параметр **Paper Orientation** (Ориентация бумаги) позволяет вам выбрать направление, в котором информация печатается на странице. Если вы выберете опцию **Portrait** (Книжная), печать будет выполняться по ширине листа, как в случае письма. При выборе опции **Landscape** (Альбомная), печать выполняется по длине листа, как в случае больших электронных таблиц.



- 5 Если необходимо, щелкайте на других вкладках в верхней части диалогового окна **Properties** (Свойства) для доступа к другим параметрам и функциям.
- 6 Когда вы завершите настройку опций печати, щелкайте на кнопке **ОК**, пока на экране не появится диалоговое окно Print (Печать).
- 7 Щелкните на кнопке **ОК**, чтобы начать печать.

### Примечания:

- Большинство приложений для Windows работают так, что выполненные в них настройки опций печати будут иметь больший приоритет, чем настройки тех же опций, выполненные через драйвер принтера. Поэтому сначала настройте все опции печати, доступные через приложение, а затем настройте остающиеся опции через драйвер принтера.
- Сделанные вами изменения настроек действуют только до тех пор, пока вы используете текущую программу. **Чтобы сделать ваши изменения постоянными**, сделайте их в папке Printers (Принтеры). Следуйте приведенной ниже процедуре:
  1. Щелкните на кнопке **Start** (Пуск) рабочего стола Windows.
  2. Выберите пункт меню **Settings** (Настройка), а затем **Printers** (Принтеры), чтобы открыть окно Printers (Принтеры).



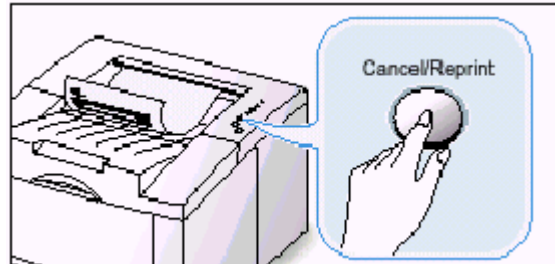
3. Выберите пиктограмму **Samsung ML-6040 Series**.
4. Щелкните правой кнопкой мыши и выберите в открывшемся меню пункт **Properties** (Свойства), чтобы открыть окно свойств принтера.

## Отмена задания на печать

Имеются два способа прекращения задания на печать

### Прекращение печати с принтера ML-6040

Нажмите кнопку **Cancel/Reprint** (Отмена/Перепечатка) на панели управления.

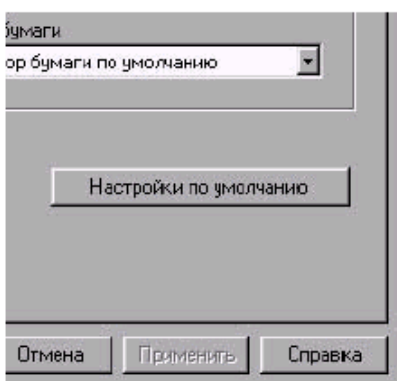


Принтер закончит печать листа, который проходит через принтер, и удалит оставшуюся часть задания на печать. Нажатие кнопки **Cancel/Reprint** отменяет только текущее задание на печать. Если в памяти принтера находится более одного задания на печать, кнопку **Cancel/Reprint** нужно нажать по одному разу для каждого задания на печать.

### Прекращение печати из папки Printers (Принтеры)

1. Из меню **Start** (Пуск) выберите пункт меню **Settings** (Настройка).
2. Выберите пункт **Printers** (Принтеры), чтобы открыть окно Printers (Принтеры), затем сделайте двойной щелчок мышью на пиктограмме **Samsung ML-6040 Series**.
3. Из меню **Document** (Документ) выберите пункт **Cancel Printing** (Удалить задания) (Windows 9x) или **Cancel** (Очистить очередь печати) (Windows NT 4.0).

## Справка по печати



У принтера Samsung ML-6040 имеется экран справки, который можно активизировать щелчком на кнопке **Help** (Справка) в диалоговом окне Properties (Свойства) принтера. В этих экранах справки приводится подробная информация о функциях принтера, обеспечиваемых драйвером принтера ML-6040.

Если после изменения настроек опций печати вы хотите восстановить настройки свойств принтера, использующиеся по умолчанию, щелкните на кнопке **Default** (По умолчанию) в диалоговом окне Properties (Свойства) принтера.

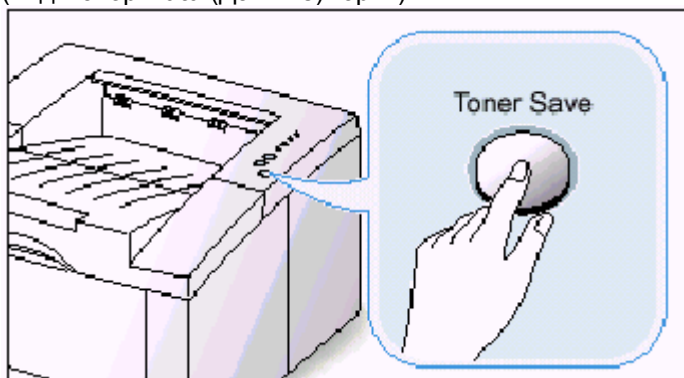
## Использование режима экономии тонера

Режим экономии тонера позволяет принтеру использовать меньше тонера на каждой странице. Выбор этой опции позволит продлить срок службы картриджа с тонером и уменьшит стоимость печати одной страницы, но при этом ухудшится качество печати.

Имеется два способа включения режима экономии тонера.

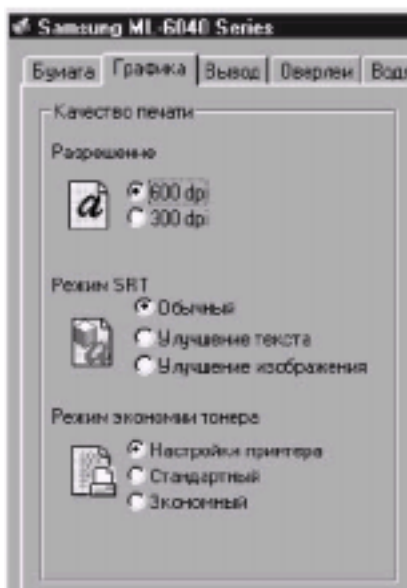
### Включение этого режима с принтера серии ML-6040

Нажмите кнопку **Toner Save** (Экономия тонера) на панели управления. Принтер должен находиться в режиме готовности (индикатор **Data** (Данные) горит).



- Если подсветка кнопки включена, действует режим экономии тонера и принтер использует меньшее количество тонера для печати страницы.
- Если подсветка кнопки выключена, режим экономии тонера не действует, и печать будет выполняться с нормальным качеством.

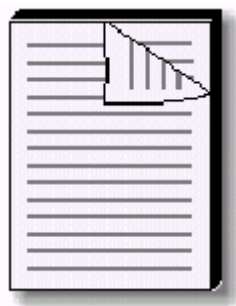
**Примечание:** Чтобы включать и выключать режим экономии тонера с панели управления, для параметра Toner Save Mode (Режим экономии тонера) в драйвере принтера должна быть установлена опция **Printer Setting** (Настройки принтера). См. нижеследующий параграф.



### Включение этого режима из приложения

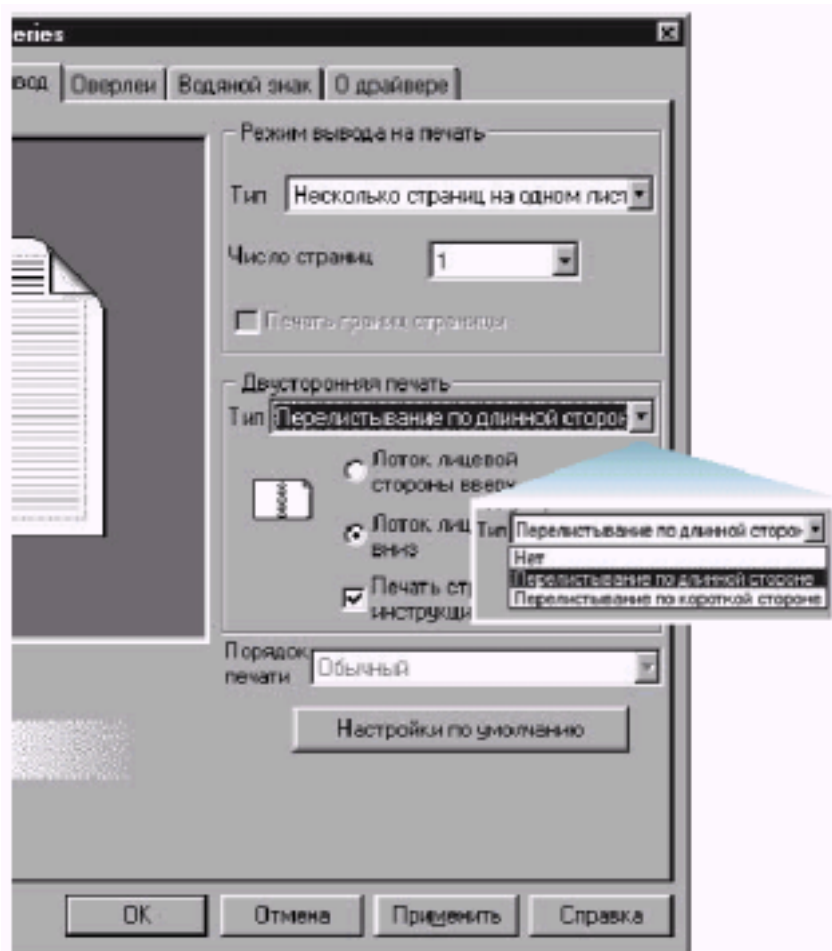
1. При изменении настроек опций печати из приложения выберите диалоговое окно Properties (Свойства). Доступ к окну Properties описан на стр. 5.2.
2. Щелкните на вкладке **Graphic** (Графика) и выберите параметр **Toner Save Mode** (Режим экономии тонера). Вы можете выбирать для него следующие опции:
  - **Printer Setting** (Настройки принтера): Если вы выберете эту опцию, режим экономии будет определяться установкой, сделанной вами на панели управления принтера.
  - **Standard** (Стандартный): Выберите эту опцию, если при печати документа вам не нужно экономить тонер.
  - **Save** (Экономный): Выберите эту опцию, чтобы позволить принтеру использовать меньшее количество тонера на каждую страницу.

## Печать на обеих сторонах бумаги (Ручная двухсторонняя печать)



Чтобы напечатать на обеих сторонах бумаги (ручная двухсторонняя печать), вы должны пропустить бумагу через принтер два раза. Вы можете печатать, используя верхний выходной лоток (лоток укладки лицевой стороной вниз) или задний выходной лоток (лоток укладки лицевой стороной вверх). Компания Samsung рекомендует использовать верхний выходной лоток для печати на бумаге с легкой массой. Используйте задний выходной лоток для любого плотного материала для печати или материала, который имеет тенденцию скручиваться при печати, такого как конверты или карточки.

- 1 При изменении настроек опций печати из приложения выберите диалоговое окно Properties (Свойства). Доступ к окну Properties описан на стр. 5.2.  
На вкладке **Paper** (Бумага) выберите ориентацию страницы, источник, размер и тип бумаги.
- 2 Щелкните на вкладке **Output** (Вывод на печать), затем выберите в разделе **Duplex** (Двухсторонняя печать) из раскрывающегося списка **Type** (Тип) опцию **Flip on long edge** (Перелистывание по длинной стороне) или **Flip on short edge** (Перелистывание по короткой стороне).



## Печать на обеих сторонах бумаги (Ручная двухсторонняя печать)

Выбор опции **Flip on long edge** (Перелистывание по длинной стороне) позволяет вам сориентировать переплет вдоль длинного края бумаги, как в журнале.

Выбор опции **Flip on short edge** (Перелистывание по короткой стороне) позволяет вам сориентировать переплет вдоль короткого края бумаги, как в календаре.



Перелистывание по длинной стороне в случае книжной ориентации



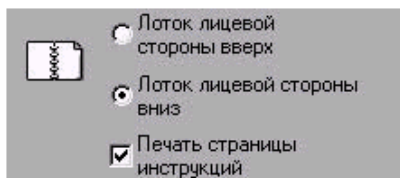
Перелистывание по длинной стороне в случае альбомной ориентации



Перелистывание по короткой стороне в случае книжной ориентации



Перелистывание по короткой стороне в случае альбомной ориентации



- 3 Выберите лоток, в который будет складываться отпечатанный материал: **Face Down Tray** (Лоток лицевой стороны вниз) (верхний выходной лоток) или **Face Up Tray** (Лоток лицевой стороны вверх) (задний выходной лоток). В соответствии с выбранной опцией принтер будет определять порядок напечатанных страниц при печати на вторых сторонах.

Если вы выбрали **Face Up Tray**, откройте задний выходной лоток.

- 4 Если вы хотите напечатать страницу инструкций, которые объясняют вам, как загружать бумагу, щелкните на флажке **Print Instruction sheet** (Печать страницы инструкций). Если в этом флажке стоит галочка, то до выполнения задания на двухстороннюю печать принтер печатает страницу инструкций. Если флажок пустой, печать страницы инструкций не делается.

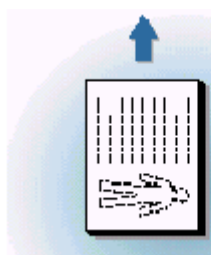
## Печать на обеих сторонах бумаги (Ручная двухсторонняя печать)



- 5 Начните печатать. Принтер автоматически печатает только страницы с нечетными номерами.
- 6 Соберите отпечатанные страницы и загрузите их в лоток ручной подачи по одной в том порядке, в котором они были отпечатаны.

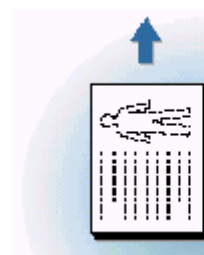
**Примечание:** Если в операции 3 вы выбрали опцию **Face Up Tray** (Лоток лицевой стороны вверх), последняя отпечатанная страница окажется наверху стопы. **Не переключайте** страницы перед тем, как загрузать их для печати на второй стороне.

Нижеследующие иллюстрации показывают вам, как вновь закладывать отпечатанные страницы в принтер.



(Левый край к принтеру)

Перелистывание по длинной стороне в случае альбомной ориентации



(Правый край к принтеру)

Перелистывание по короткой стороне в случае альбомной ориентации



(Верхний край к принтеру)

Перелистывание по длинной стороне в случае книжной ориентации



(Нижний край к принтеру)

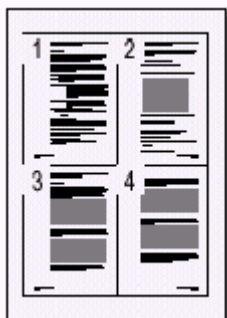
Перелистывание по короткой стороне в случае книжной ориентации

**Примечание:** Двухсторонняя печать может приводить к тому, что принтер будет загрязняться быстрее, вследствие чего может ухудшиться качество печати. Если принтер станет грязным, обратитесь к разделу "Чистка принтера" на стр. 6.4.

- 7 Вам будет выведено приглашение вновь загрузить бумагу в лоток ручной подачи. Щелкните кнопку **ОК** на экране, чтобы начать печать второй стороны. Принтер автоматически печатает только страницы с четными номерами.

**Примечание:** Чтобы начинать печать, вы должны нажимать кнопку **Демо** (Пробная страница) каждый раз, когда вы загружаете отпечатанную страницу в лоток ручной подачи.

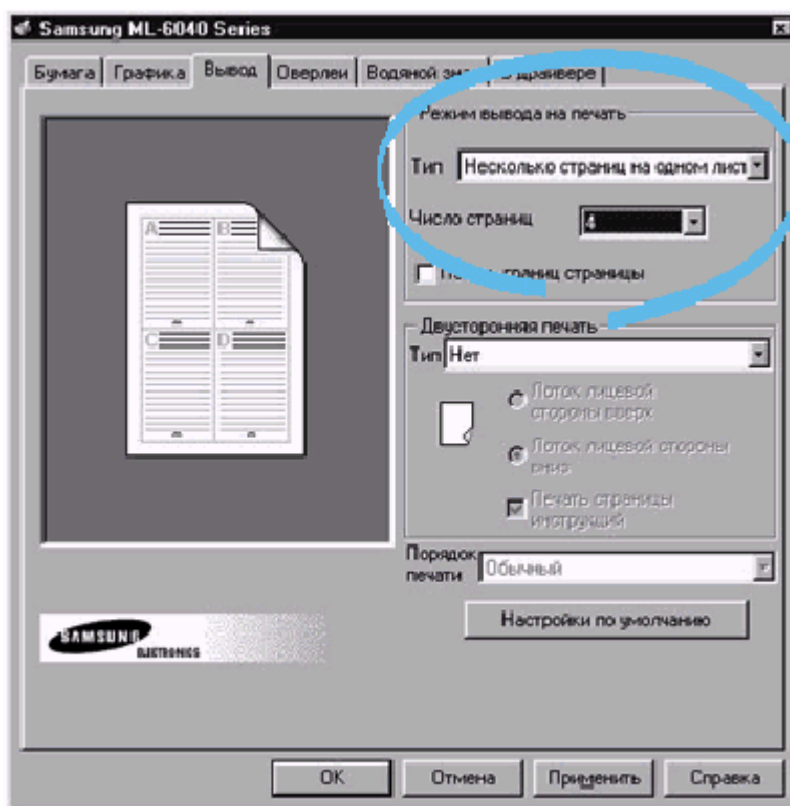
## Печать нескольких страниц на одном листе бумаги (N-страничная печать)



4 страницы на листе

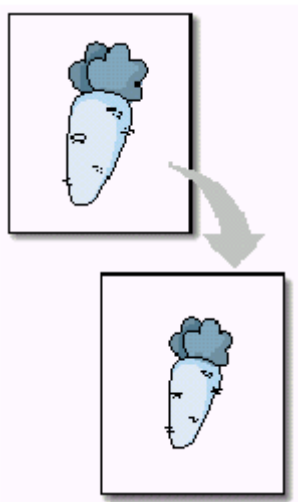
Вы можете выбрать количество страниц, которые вы хотите печатать на одном листе бумаги. Если вы выберете печатать более одной страницы на каждом листе, страницы будут выглядеть уменьшенными в размере и будут размещены по несколько на листе. Вы можете задать печать до 16 страниц на листе.

- 1 При изменении настроек опций печати из приложения выберите диалоговое окно **Properties** (Свойства). Доступ к окну **Properties** описан на стр. 5.2.  
На вкладке **Paper** (Бумага) выберите ориентацию страницы, источник, размер и тип бумаги.
- 2 Щелкните на вкладке **Output** (Вывод), затем из раскрывающегося списка **Type** (Тип) выберите опцию **Multiple Pages per Side** (Несколько страниц на одном листе). Затем выберите число страниц, которое вы хотите печатать на одном листе (1, 2, 4, 9 или 16), в раскрывающемся списке **Pages per Sheet** (Число страниц).
- 3 Щелкните на флажке **Print Page Borders** (Печать границ страницы), если вы хотите напечатать границу вокруг каждой страницы на листе. Флажок **Print Page Borders** доступен только если для параметра **Pages per Sheet** (Число страниц) выбрано значение 2, 4, 9 или 16.



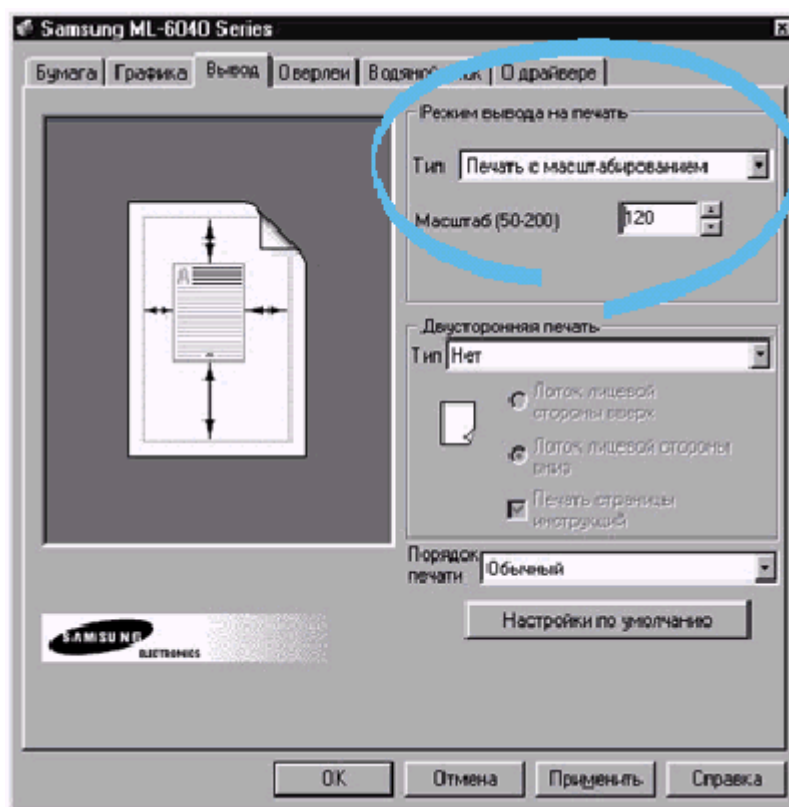
- 4 Щелкните на кнопке **OK**, затем начните печать.

## Масштабирование вашего документа



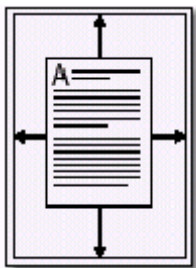
Эта функция принтера позволяет вам масштабировать ваше задание на печать на странице.

- 1 При изменении настроек опций печати из приложения выберите диалоговое окно Properties (Свойства). Доступ к окну Properties описан на стр. 5.2.  
На вкладке **Paper** (Бумага) выберите ориентацию страницы, источник, размер и тип бумаги.
- 2 Щелкните на вкладке **Output** (Вывод на печать), затем из раскрывающегося списка **Type** (Тип) выберите опцию **Scale Printing** (Печать с масштабированием).
- 3 Введите желаемый коэффициент масштабирования в поле ввода **Scales** (Масштаб).  
Вы также можете щелкать на кнопке ▲ или ▼.



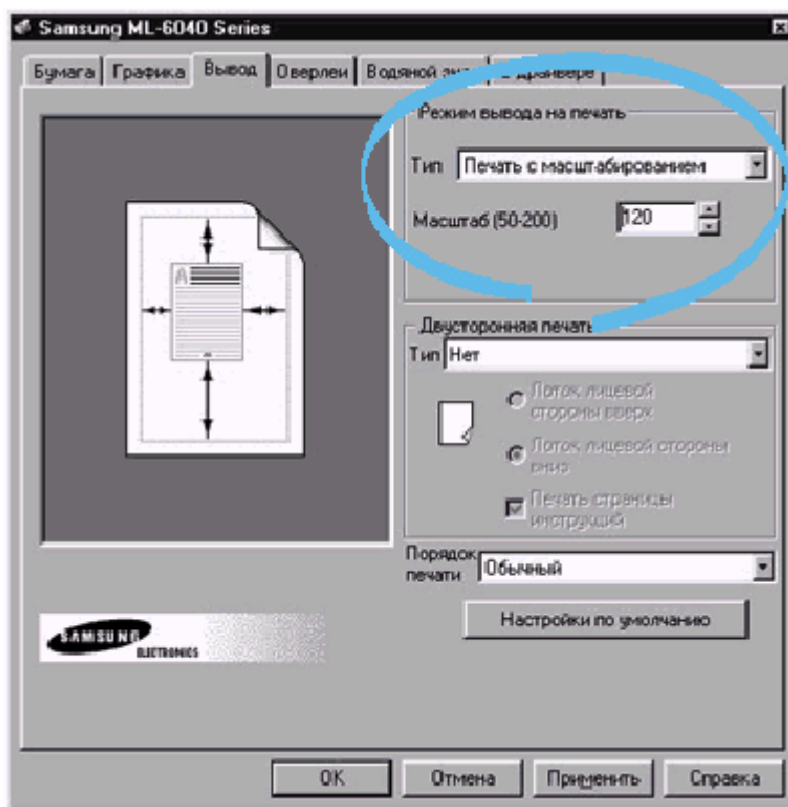
- 4 Щелкните на кнопке **OK**, затем начните печать.

## Подгонка вашего документа под выбранный размер бумаги



Эта функция принтера позволяет вам масштабировать ваше задание на печать под любой выбранный размер бумаги вне зависимости от размера цифрового документа. Это может быть полезно, когда вы хотите проконтролировать мелкие детали на документе маленького размера.

- 1 При изменении настроек опций печати из приложения выберите диалоговое окно **Properties** (Свойства). Доступ к окну **Properties** описан на стр. 5.2.  
На вкладке **Paper** (Бумага) выберите ориентацию страницы, источник, размер и тип бумаги.
- 2 Щелкните на вкладке **Output** (Вывод), затем из раскрывающегося списка **Type** (Тип) выберите опцию **Fit to Page** (Подгонка под размер страницы).
- 3 Вы увидите размер бумаги в поле **Application Paper Size** (Размер бумаги в приложении) и затем вы будете приглашены выбрать размер бумаги в поле **Fit to paper Size** (Размер бумаги для подгонки). Выберите правильный размер из раскрывающегося списка.



- 4 Щелкните на кнопке **OK**, затем начните печать.

## Печать буклетов



Книжная ориентация



Альбомная ориентация

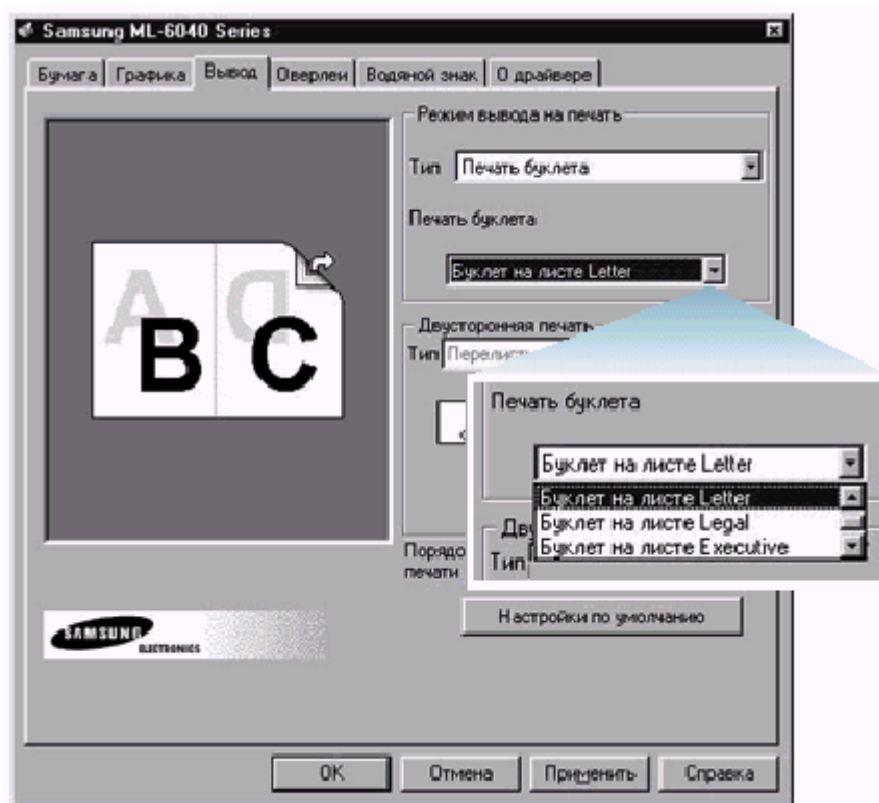
Функция печати буклета позволяет вам напечатать ваш документ как двусторонний (дуплекс), при этом страницы располагаются таким образом, чтобы после печати бумага могла быть сложена пополам так, чтобы получился буклет.

- 1 При изменении настроек опций печати из приложения выберите диалоговое окно Properties (Свойства). Доступ к окну Properties описан на стр. 5.2.

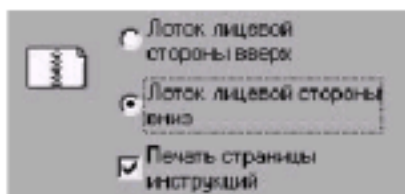
На вкладке **Paper** (Бумага) выберите ориентацию страницы, источник, размер и тип бумаги.

**Примечание:** Печать буклета поддерживается только для четырех размеров бумаги: Letter, A4, Legal и Executive.

- 2 Щелкните на вкладке **Output** (Вывод), затем из раскрывающегося списка **Type** (Тип) выберите опцию **Booklet Printing** (Печать буклета).
- 3 Затем выберите размер используемой вами бумаги из раскрывающегося списка **Booklet** (Буклет).



## Печать буклетов



3 Выберите лоток, в который будет складываться отпечатанный материал: **Face Down Tray** (Лоток лицевой стороны вниз) (верхний выходной лоток) или **Face Up Tray** (Лоток лицевой стороны вверх) (задний выходной лоток). В соответствии с выбранной опцией принтер будет определять порядок напечатанных страниц при печати на вторых сторонах.

Если вы выбрали **Face Up Tray**, откройте задний выходной лоток.

4 Если вы хотите напечатать страницу инструкций, которые объясняют вам, как загружать бумагу, щелкните на флажке **Print Instruction sheet** (Печать страницы инструкций). Если в этом флажке стоит галочка, то до выполнения задания на двухстороннюю печать буклета принтер печатает страницу инструкций. Если флажок пустой, печать страницы инструкций не делается.

5 Начните печать документа.

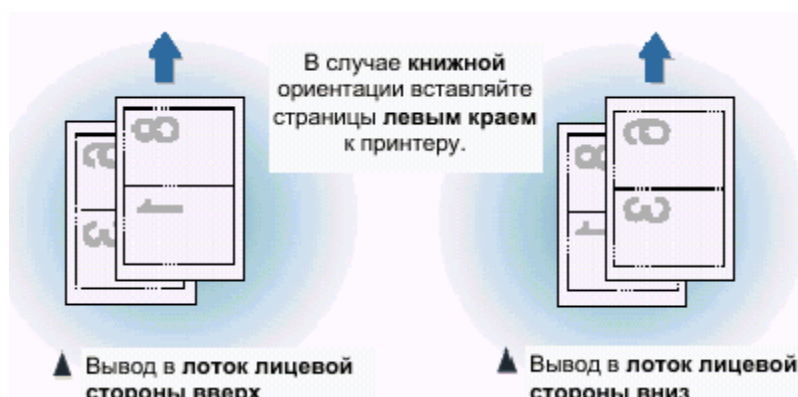
6 Принтер печатает первую сторону, как показано ниже для 8-страничного документа.



7 Соберите отпечатанные страницы и загружайте их в лоток ручной подачи по одной в том порядке, в котором они были отпечатаны. Подробные сведения о повторной загрузке страниц смотрите на следующей странице.



Нижеследующие иллюстрации показывают вам, как вновь закладывать отпечатанные страницы в принтер.



**Примечание:** Если в операции 3 вы выбрали опцию **Face Up Tray** (Лоток лицевой стороны вверх), последняя отпечатанная страница окажется наверху стопы. **Не перекладывайте** страницы перед тем, как загружать их для печати на второй стороне.



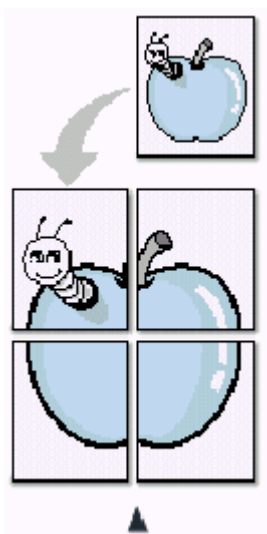
8 Вам будет выведено приглашение вновь загрузить бумагу в лоток ручной подачи. Щелкните кнопку **OK** на экране. Принтер закончит печать буклета.

**Примечание:** Чтобы начинать печать, вы должны нажимать кнопку **Demo** (Пробная страница) каждый раз, когда вы загружаете отпечатанную страницу в лоток ручной подачи.

9 Сложите страницы пополам и скрепите их скобками.



## Печать постеров



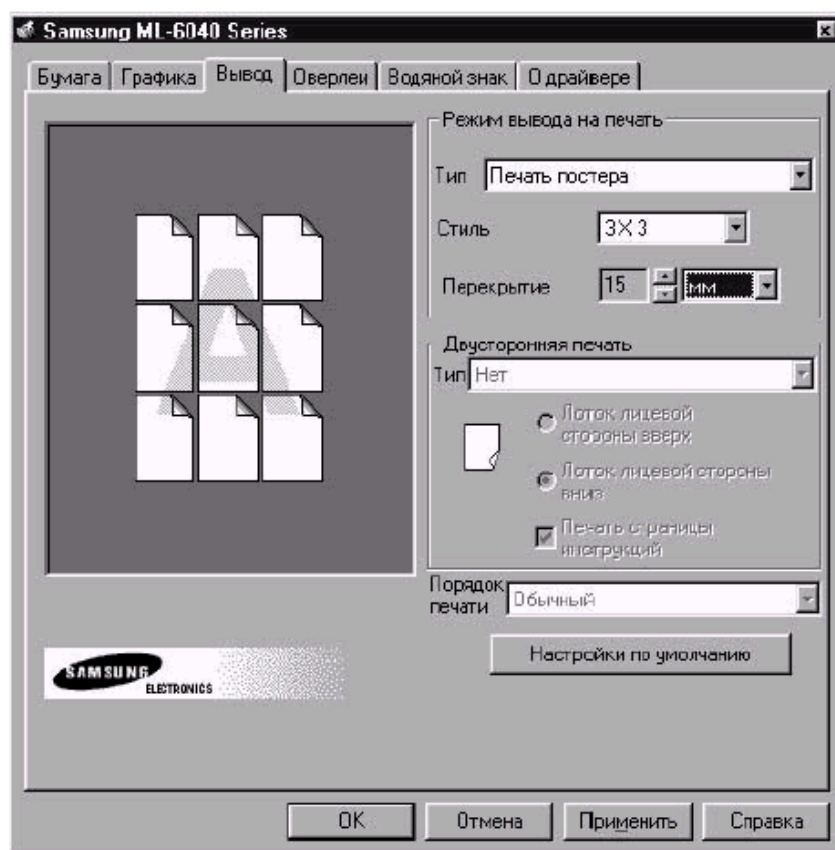
Печать постера  
с использованием стиля 2x2

Эта функция позволяет вам напечатать односторонний документ на 4, 9, 16, 25, или 36 листах бумаги для того, чтобы потом склеить листы вместе и получить один документ размерами с постер.

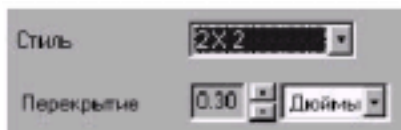
- 1 При изменении настроек опций печати из приложения выберите диалоговое окно Properties (Свойства). Доступ к окну Properties описан на стр. 5.2.

На вкладке **Paper** (Бумага) выберите ориентацию страницы, источник, размер и тип бумаги.

- 2 Щелкните на вкладке **Output** (Вывод), затем из раскрывающегося списка **Type** (Тип) выберите опцию **Poster Printing** (Печать постера).

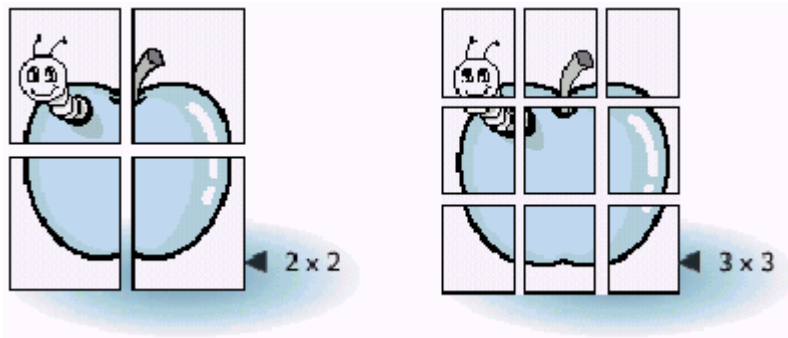


## Печать постеров



- 3 Чтобы определить коэффициент масштабирования выберите для параметра **Style** (Стиль) опцию **2x2**, **3x3**, **4x4**, **5x5** или **6x6**.

Например, если вы выберете **2x2**, выводимая страница будет автоматически растянута на четыре физических страницы.



- 4 Вы можете задать перекрытие (overlap) в миллиметрах или в дюймах, чтобы потом было легче собрать в единое целое получившийся постер.

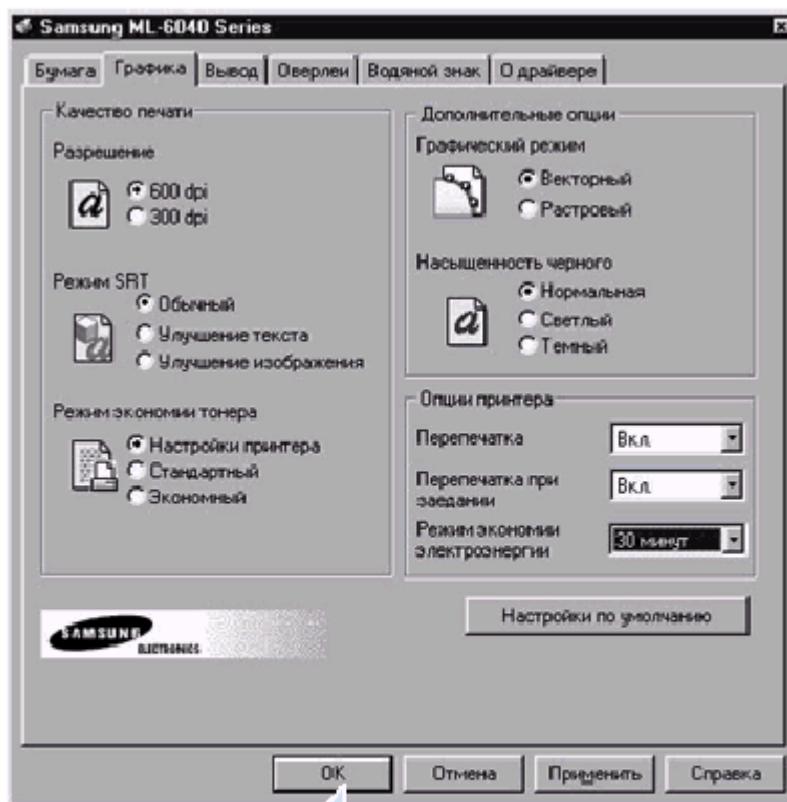


- 5 Щелкните на кнопке **ОК**, затем начните печать.

## Установка характеристик печати графической информации

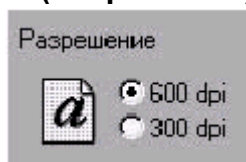
Когда вы находитесь в окне Properties (Свойства) принтера, используйте нижеследующие опции для настройки качества печати под конкретные потребности печати. Более подробную информацию о доступе к свойствам принтера смотрите на стр. 5.2.

Если необходимо, щелкните на вкладке **Graphic** (Графика), чтобы вывести на экран показанные на рисунке параметры.



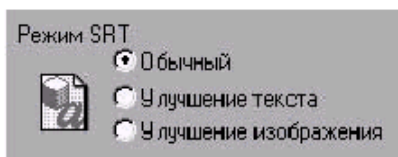
Щелкните здесь, чтобы сохранить изменения по окончании настройки.

### Resolution (Разрешение)



Вы можете выбрать разрешение, с которым будет выполняться печать, выбрав либо **300 dpi** (точек на дюйм), либо **600 dpi**. Чем выше разрешение, тем более резко и четко печатаются буквы и графическая информация. Если установлено более высокое разрешение, может потребоваться больше времени для печати документа.

### SRT Mode (Режим SRT)

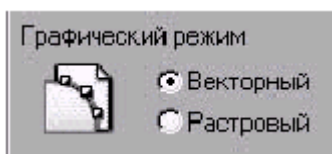


Иногда кажется, что некоторые напечатанные буквы или изображения имеют зубчатые или неровные границы. Установите эту опцию SRT (Технология повышения разрешения компании Samsung), чтобы улучшить качество печати вашего текста и изображений и сделать так, чтобы буквы и изображения выглядели более гладкими.

- **Printer Default** (Параметры принтера по умолчанию) - Выберите эту опцию, чтобы использовать технологию SRT, обеспечиваемую вашим принтером.
- **Normal** (Нормальный) - Режим SRT выключен. Выберите эту опцию, если графика, особенно отсканированные изображения, не печатается четко.
- **Text Enhance** (Улучшение текста) - При выборе этой опции улучшается качество печати букв посредством сглаживания зубчатых границ, которые могут наблюдаться на углах и изгибах каждой буквы.
- **Image Enhance** (Улучшение изображения) - При выборе этой опции улучшается качество печати фотографических изображений с использованием технологии SRT.

**Примечание:** Когда выбрано разрешение 300 dpi (точек на дюйм), опции Text Enhance и Image Enhance становятся недоступны.

### Graphic Mode (Графический режим)

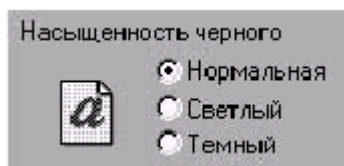


Сконфигурируйте принтер на обработку графической информации как растровых или векторных изображений. Выбранная для этого параметра опция сообщает Windows информацию о том, как посылать графические изображения на принтер. Вся графическая информация может печататься как растровые изображения, однако некоторые геометрические фигуры или орнаменты печатаются быстрее, если они печатаются как векторная графика.

- **Vector** (Векторный) - Если вы выберете режим **Vector**, Windows будет посылать графическую информацию на принтер в виде смеси векторных и растровых изображений с побитовым отображением.
- **Raster** (Растровый) - Когда вы выбираете режим **Raster**, Windows будет посылать всю графическую информацию на принтер в виде растровых изображений с побитовым отображением.

**Примечание:** Не все графические изображения можно печатать при использовании режима **Vector**. Если вы используете режим **Vector** и ваши графические изображения не печатаются так, как они выглядят на экране монитора, выберите режим **Raster** и перепечатайте вашу графику (только в Windows 9x).

### Darkness (Насыщенность черного)



Используйте этот параметр для того, чтобы сделать изображения в ваших заданиях на печать выглядящими более светлыми или более темными.

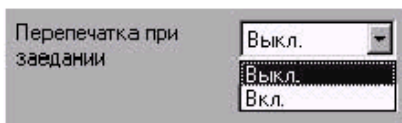
- **Normal** (Нормальный) - Эта опция используется для нормальных документов.
- **Light** (Светлый) - Эту опцию рекомендуется использовать для печати изображений с толстыми линиями и темных полутоновых изображений.
- **Dark** (Темный) - Эту опцию рекомендуется использовать для печати изображений с более тонкими линиями, имеющих более высокое разрешение, а также для светлых полутоновых изображений.

### Reprint (Перепечатка)



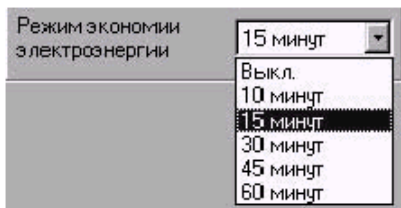
Вы можете настроить принтер так, чтобы он не будет перепечатывать последнюю страницу последнего задания на печать при нажатии кнопки **Cancel/Reprint** (Отмена/Перепечатка). Более подробные сведения смотрите в разделе "Перепечатка последней страницы" на стр. 5.30.

### (Reprint When Jam (Перепечатка при заедании бумаги))



Если для этого параметра установлено состояние **On** (Вкл.), то принтер сохраняет образ печатаемой страницы, пока не получит сигнал о том, что страница успешно вышла из принтера. Если произойдет заедание бумаги, принтер автоматически перепечатает все испорченные страницы после устранения заедания бумаги.

### Power Save Mode (Режим экономии электроэнергии)



Чтобы экономить электроэнергию в то время, когда принтер включен, но не используется, вы можете установить для принтера режим перехода в состояние с пониженным потреблением электроэнергии после завершения последнего задания на печать по истечении промежутка времени, заданного вами в окне Power Save Mode (Режим экономии электроэнергии).

Выберите желаемый промежуток времени из раскрывающегося списка.

Если ваш принтер используется постоянно, выберите для этого параметра состояние OFF (Выкл.), чтобы поддерживать принтер в состоянии готовности к печати с минимальным временем прогрева. При этом используется больше электроэнергии для поддержания принтера прогретым и готовым к печати.

## Печать водяных знаков

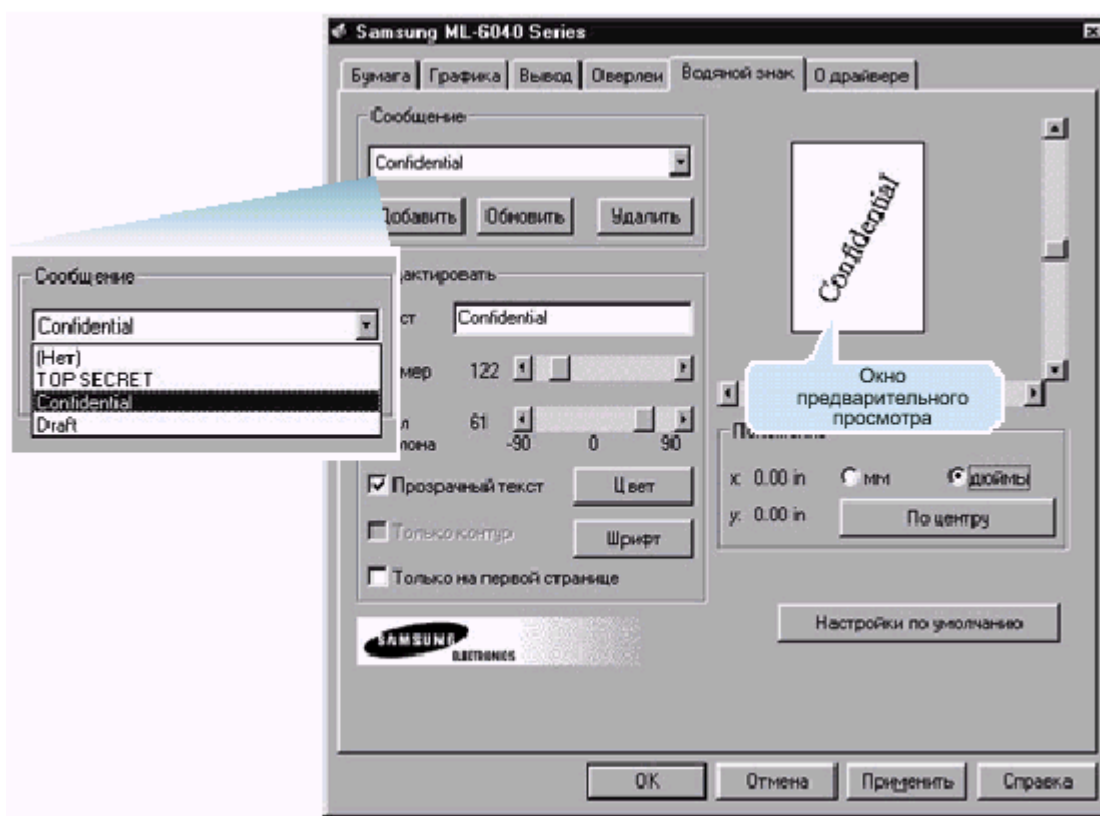


Функция Watermark (Водяной знак) позволяет вам накладывать текст на страницы существующего документа. Например, вы можете захотеть, чтобы принтер печатал большими серыми буквами по диагонали на первой странице или всех страницах документа слово "Черновик" или "Конфиденциально".

В драйвер принтера серии ML-6040 входят несколько встроенных водяных знаков и их можно изменять, а также добавлять в список новые водяные знаки.

### Использование существующего водяного знака

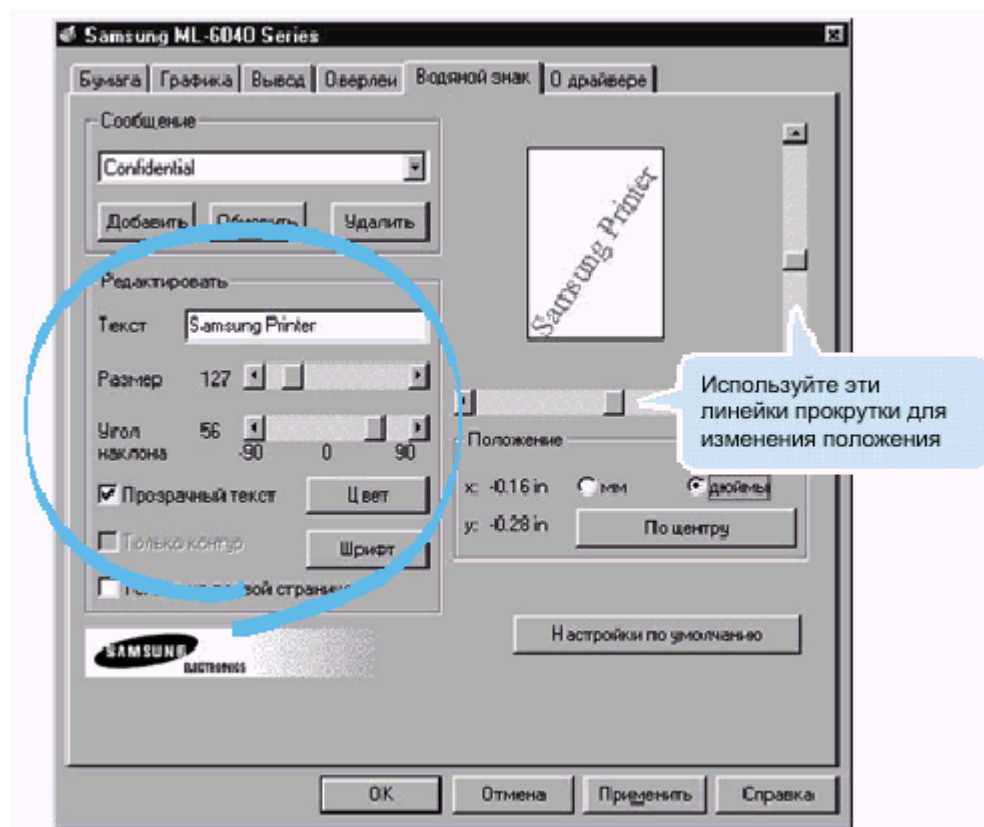
- 1 При изменении настроек опций печати из приложения выберите диалоговое окно Properties (Свойства). Более подробную информацию о доступе к свойствам принтера смотрите на стр. 5.2.
- 2 Щелкните на вкладке **Watermarks** (Водяные знаки), затем из раскрывающегося списка **Messages** (Сообщения) выберите желаемый водяной знак. Вы увидите выбранный водяной знак в окне предварительного просмотра.

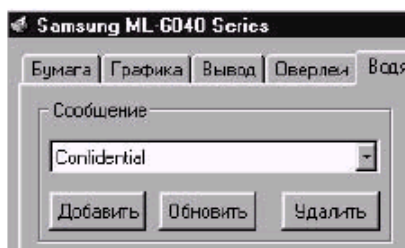


- 3 Щелкните на кнопке **ОК**, затем начните печать.

### Создание или редактирование водяного знака

- 1 При изменении настроек опций печати из приложения выберите диалоговое окно Properties (Свойства). Более подробную информацию о доступе к свойствам принтера смотрите на стр. 5.2.
- 2 Щелкните на вкладке **Watermarks** (Водяные знаки), и затем введите желаемый текст водяного знака в поле **Text** (Текст). Этот текст будет показан в окне предварительного просмотра. Окно предварительного просмотра дает вам возможность увидеть, как водяной знак будет выглядеть на напечатанной странице.
- 3 Выберите желаемые опции для водяного знака. Вы можете выбирать тип и размер шрифта, цвет знака и угол его наклона. В нижней части диалогового окна имеются три флажка:
  - **Transparent Text** (Прозрачный текст) - В этом случае текст документа не закрывается водяным знаком, потому что знак печатается бледно.
  - **As Outline Only** (Только контур) - Печатаются только очертания текста водяного знака. Установка этого флажка глобально влияет на все водяные знаки в списке.
  - **First Page Only** (Только на первой странице) - Водяной знак печатается только на первой странице.





- 4 Если вы создали новый или отредактировали существующий водяной знак, становятся доступными кнопки **Add** (Добавить) и **Update** (Обновить).

Чтобы добавить новый водяной знак к списку, щелкните на кнопке **Add** (Добавить).

- 5 Если вы хотите отредактировать водяной знак, выберите желаемый водяной знак из списка, отредактируйте его, затем щелкните на кнопке **Update** (Обновить).

- 6 Когда вы закончите редактирование, щелкните на кнопке **OK**, затем начните печать.

Чтобы прекратить печать водяного знака, выберите **None** (Нет) в раскрывающемся списке **Message** (Сообщение).

## Удаление водяного знака

- 1 При изменении настроек опций печати из приложения выберите диалоговое окно **Properties** (Свойства). Более подробную информацию о доступе к свойствам принтера смотрите на стр. 5.2.
- 2 Щелкните на вкладке **Watermarks** (Водяные знаки), затем из раскрывающегося списка **Messages** (Сообщения) выберите водяной знак, который вы желаете удалить.
- 3 Щелкните кнопку **Delete** (Удалить).
- 4 Щелкните кнопку **OK**.

## Использование страничного оверлея

### Что такое оверлей?



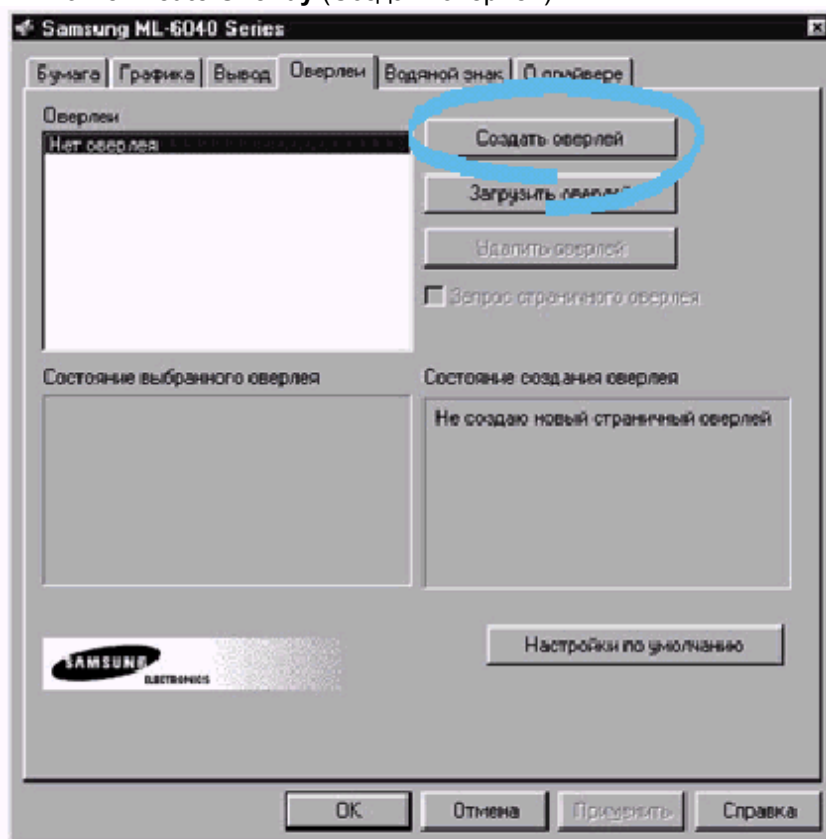
Оверлей - это хранящиеся на жестком диске компьютера в виде файла специального формата текст и/или изображения, которые могут быть напечатаны на любом выбранном вами документе. Оверлеи часто используются вместо предварительно отпечатанных бланков или печатных фирменных бланков. Например, вместо того, чтобы использовать отпечатанный в типографии фирменный бланк вы можете создать оверлей, содержащий точно такую же информацию, которая в настоящее время содержится на вашем фирменном бланке. Затем, когда вы захотите напечатать письмо с логотипом вашей фирмы, вам не потребуется загружать в принтер печатный фирменный бланк. Вам потребуется только дать принтеру указание напечатать на вашем документе оверлей, содержащий логотип вашей фирмы.

### Создание нового страничного оверлея

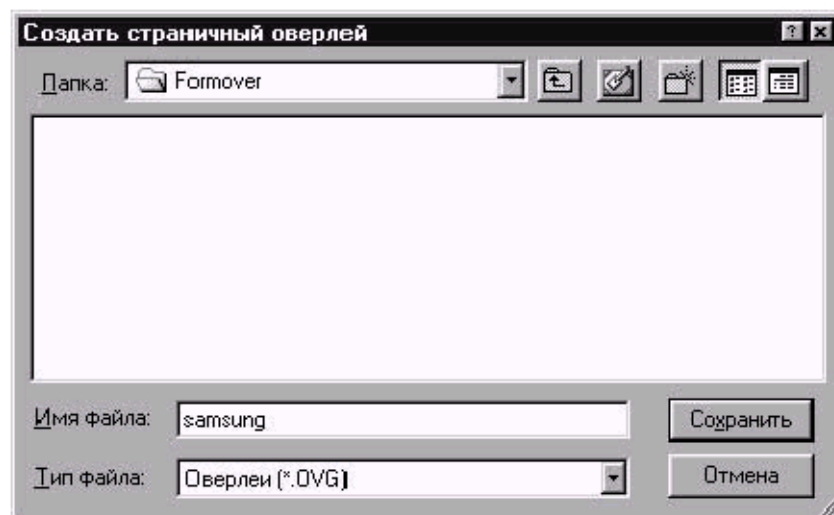


Чтобы можно было использовать страничный оверлей, вы должны создать новый страничный оверлей, содержащий логотип вашей фирмы или другое изображение.

- 1 Создайте или откройте документ, содержащий изображение или текст, которые вы хотите использовать в качестве страничного оверлея. Расположите компоненты предполагаемого оверлея точно так, как вы хотите, чтобы они выглядели при печати в качестве оверлея. При необходимости сохраните файл для использования в будущем.
- 2 Выберите пункт **Print** (Печать) в меню **File** (Файл). Затем щелкните на кнопке **Properties** (Свойства) в диалоговом окне **Print** (Печать) вашего приложения, чтобы получить доступ к свойствам принтера. Более подробную информацию смотрите на стр. 5.2.
- 3 Щелкните на вкладке **Overlay** (Оверлей), затем щелкните на кнопке **Create Overlay** (Создать оверлей).



- 4 В диалоговом окне Create Overlay (Создать оверлей) введите имя длиной до 8 символов в поле **File name** (Имя файла). Если необходимо, выберите путь к папке, в которой вы хотите сохранить файл оверлея (по умолчанию используется C:\FORMOVER).



- 5 Щелкните кнопку **ОК**. Вы увидите имя в окне **Overlay List** (Оверлеи).
- 6 Щелкайте на кнопках **ОК** или **Yes** (Да), пока не будет закончено создание оверлея.

Файл не распечатывается. Вместо этого он будет храниться на жестком диске вашего компьютера.

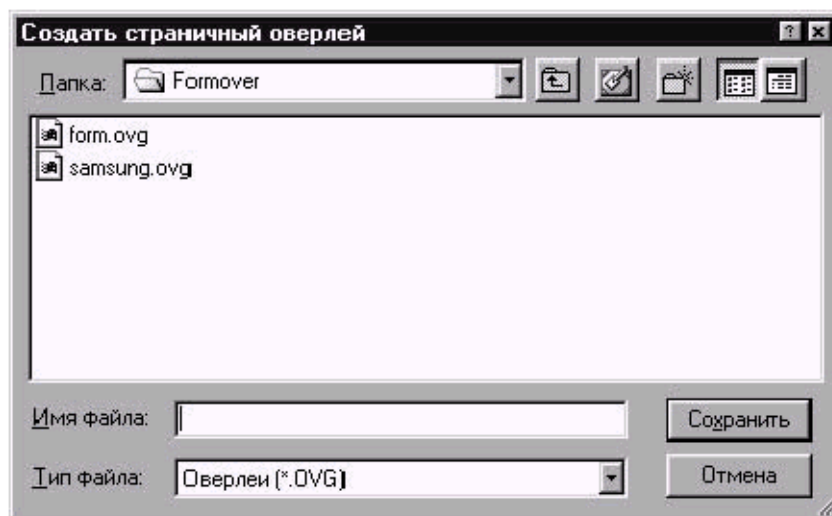
**Примечание:** Размер бумаги в документе оверлея должен быть таким же, как в документах, которые вы будете печатать с использованием оверлея. Не создавайте оверлеи с водяными знаками.

### Использование страничного оверлея

После того, как оверлей создан, он готов к печати вместе с вашим документом. Чтобы напечатать оверлей с документом:

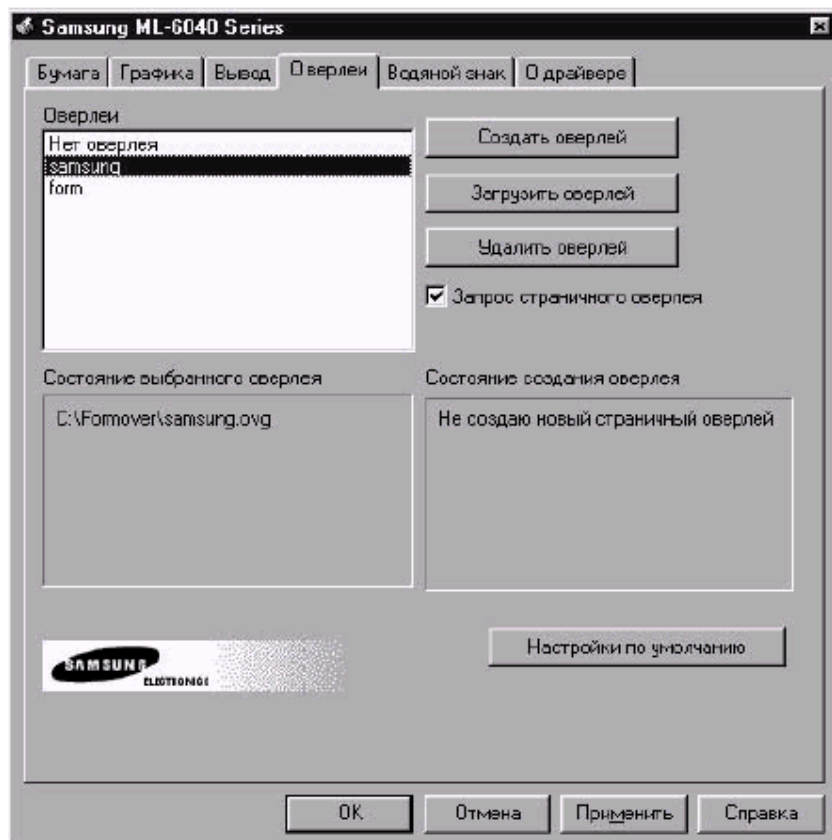
- 1 Создайте или откройте документ, который вы хотите напечатать.
- 2 При изменении настроек опций печати из приложения выберите диалоговое окно Properties (Свойства). Информацию о доступе к свойствам принтера смотрите на стр. 5.2.
- 3 Щелкните на вкладке **Overlay** (Оверлей) и выберите желаемый оверлей в окне **Overlay List** (Список оверлеев).

- 4 Если файл желаемого оверлея не показывается в окне **Overlay List** (Оверлеи), щелкните кнопку **Load Overlay** (Загрузить оверлей) и выберите файл оверлея.



Если вы сохранили файл оверлея, который вы хотите использовать, на внешнем устройстве, то вы также сможете загрузить этот файл, когда вы открываете это окно Load Overlay (Загрузить оверлей).

Выбрав файл, щелкните кнопку **OK**. Теперь файл показывается в окне **Overlay List** (Список оверлеев) и доступен для печати. Выберите оверлей в окне **Overlay List**.



**5** Если необходимо, щелкните на флажке **Query Page Overlay** (Запрос страничного оверлея). Если в этом флажке имеется галочка, то каждый раз, когда вы хотите напечатать документ, на экране будет появляться сообщение, в котором у вас будет запрашиваться подтверждение печати оверлея с вашим документом.

Если в окне сообщения вы ответите **Yes** (Да), выбранный оверлей будет напечатан с вашим документом.

Ответив **No** (Нет), вы отменяете печать оверлея.

Если в этом флажке отсутствует галочка и был выбран оверлей, то он будет автоматически напечатан с вашим документом.

**6** Щелкайте на кнопках **OK** или **Yes** (Да), пока не начнется печать.

Выбранный оверлей будет загружен в память принтера вместе с вашим заданием на печать и напечатан на вашем документе.

**Примечание:** Разрешение документа оверлея должно быть таким же, как и документа, который вы будете печатать с оверлеем.

### Удаление страничного оверлея

Вы можете удалять страничные оверлеи, которые вы больше не используете.

- 1** В диалоговом окне Properties (Свойства) принтера щелкните на вкладке **Overlay** (Оверлей).
- 2** Выберите оверлей, который вы желаете удалить, в окне **Overlay List** (Оверлеи).
- 3** Щелкните кнопку **Delete Overlay** (Удалить оверлей).
- 4** Щелкайте на кнопке **OK**, пока не выйдете из диалогового окна Print (Печать).

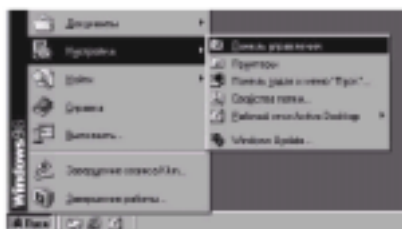
## Печать в сетевой среде

Если вы работаете в сетевой среде, вы можете подсоединить ваш принтер напрямую к выбранному компьютеру (называемому хост-компьютер) в сети. Принтер после этого можно будет использовать совместно с другими пользователями, подключенными к сети, через средства операционной системы Windows 9x или NT 4.0 для подключения к сетевому принтеру.

**Примечание:** Вам потребуется установить драйвер принтера Samsung ML-6040 на каждый компьютер, который будет печатать документы на вашем принтере.

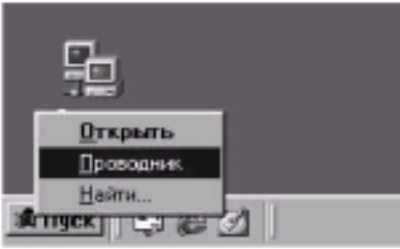
### Настройка хост-компьютера

---



- 1 Запустите Windows.
- 2 Из меню **Start** (Пуск) выберите пункт **Control Panel** (Панель управления) и затем сделайте двойной щелчок мышью на пиктограмме **Network** (Сеть).
- 3 Щелкните на кнопке **File and Print Sharing** (Доступ к файлам и принтерам), сделайте принтеры общими, затем щелкните на кнопке **OK**. Закройте окно.
- 4 Щелкните на кнопке **Start** (Пуск) рабочего стола и выберите пункт **Printers** (Принтеры) из меню **Settings** (Настройка), затем сделайте двойной щелчок мышью на пиктограмме с именем вашего принтера.
- 5 Выберите пункт **Properties** (Свойства) в меню **Printers** (Принтеры).
- 6 Щелкните на вкладке **Sharing** (Доступ), затем установите флажок **Shared As** (Общий ресурс). Заполните поле **Shared Name** (Сетевое имя), затем щелкните кнопку **OK**.

## Настройка клиентского ПК

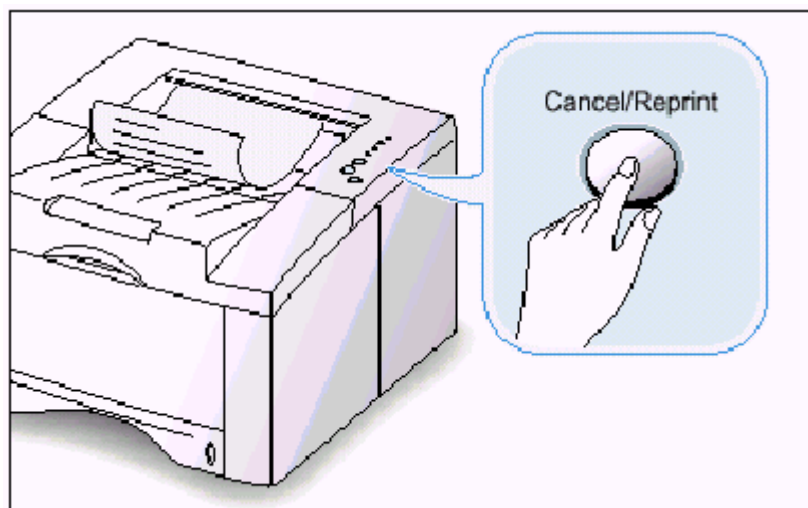


- 1 Щелкните правой кнопкой мыши на пиктограмме **Start** (Пуск) и выберите пункт **Explorer** (Проводник).
- 2 Откройте вашу сетевую папку в левой колонке.
- 3 Щелкните правой кнопкой мыши на сетевом имени и выберите пункт **Capture Printer Port** (Назначить порт принтера).
- 4 Выберите нужный порт, установите флажок **Reconnect at log on** (Автоматически подключать при входе в систему), затем щелкните на кнопке **OK**.
- 5 Из меню **Start** (Пуск) выберите пункт **Settings** (Настройка), затем пункт **Printers** (Принтеры).
- 6 Сделайте двойной щелчок мышью на пиктограмме с именем вашего принтера.
- 7 Выберите пункт **Properties** (Свойства) в меню **Printers** (Принтеры).
- 8 Щелкните на вкладке **Details** (Сведения), выберите порт принтера, затем щелкните на кнопке **OK**.

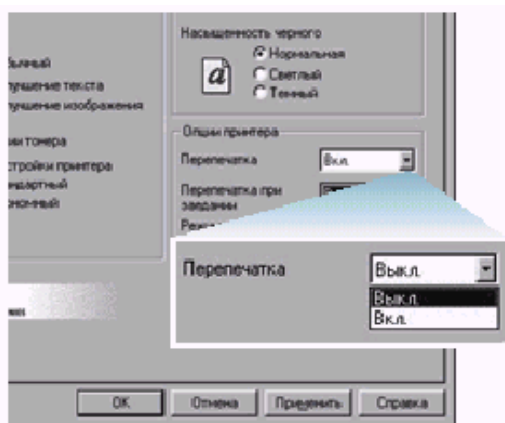
## Перепечатка последней страницы

В памяти принтера Samsung ML-6040 всегда сохраняется последняя страница последнего задания на печать. Если вы отменили задание на печать из-за заедания бумаги или каких-либо других проблем и хотите узнать, какая страница была напечатана последней, перепечатайте последнюю страницу.

Кратковременно нажмите кнопку **Cancel/Reprint** (Отмена/Перепечатка), когда принтер находится в режиме готовности.



**Примечание:** Если вы хотите предотвратить перепечатку вашего документа посторонним лицом, вы можете выключить функцию перепечатки последней страницы в диалоговом окне свойств принтера. Когда вы выключили эту функцию в окне свойств принтера, при нажатии кнопки **Cancel/Reprint** на панели управления перепечатка последней страницы не выполняется.



### Чтобы выключить эту функцию:

1. Из меню **Start** (Пуск) выберите пункт **Settings** (Настройка), затем пункт **Printers** (Принтеры).
2. Щелкните правой кнопкой мыши на пиктограмме принтера **Samsung ML-6040 Series** и выберите пункт **Properties** (Свойства), чтобы открыть окно свойств.
3. Из вкладки **Graphic** (Графика) выберите опцию **Off** (Вykl.) в раскрывающемся списке **Reprint** (Перепечатка).  
Когда для этой функции выбрано состояние Off, вы не можете перепечатывать последнюю страницу с панели управления.  
Когда вы хотите иметь возможность перепечатывать последнюю страницу с панели управления, вы должны выбрать из списка опцию **On** (Вкл.)
4. Щелкните на кнопке **OK**.

## Уход за вашим принтером

В этой главе приводятся рекомендации по обеспечению высококачественной и экономичной печати, а также информация по уходу за картриджем с тонером и за принтером.

Темы, рассматриваемые в этой главе:

- ◆ Уход за картриджем с тонером
- ◆ Чистка принтера

## Уход за картриджем с тонером

### Хранение картриджа с тонером

Чтобы получить максимальную отдачу от вашего картриджа с тонером, выполняйте следующие рекомендации.

- Не вынимайте картридж с тонером из его упаковки до тех пор, пока его не потребуется использовать. Срок хранения картриджа в ненарушенной упаковке составляет приблизительно 2 года. Срок хранения картриджа в открытой упаковке составляет приблизительно 6 месяцев.
- Не делайте повторной заправки картриджа с тонером.  
**Гарантийные обязательства на принтер не распространяются на повреждения, вызванные использованием повторно заправленного картриджа.**
- Храните картриджи с тонером в тех же условиях, что и принтер.
- Не вынимайте картридж с тонером из принтера, если только вам не требуется заменить его, почистить его или устранить заедание бумаги. Вновь устанавливайте картридж на место сразу же.
- Чтобы предотвратить повреждение картриджа с тонером, не подвергайте его воздействию света дольше нескольких минут.

### Ожидаемый срок службы картриджа с тонером

Срок службы картриджа с тонером зависит от количества тонера, требующегося для выполнения ваших заданий на печать. При печати текста с 5% заполнением площади страницы, нового картриджа с тонером хватает на печать в среднем 6000 страниц (Но картридж, входящий в комплект поставки принтера, обеспечивает печать в среднем 3000 страниц).

### Вторичная переработка картриджа с тонером

После того, как вы установили новый картридж с тонером (смотрите стр. 2.2), следуйте инструкциям по вторичной переработке старого картриджа, напечатанным на упаковочной коробке картриджа.

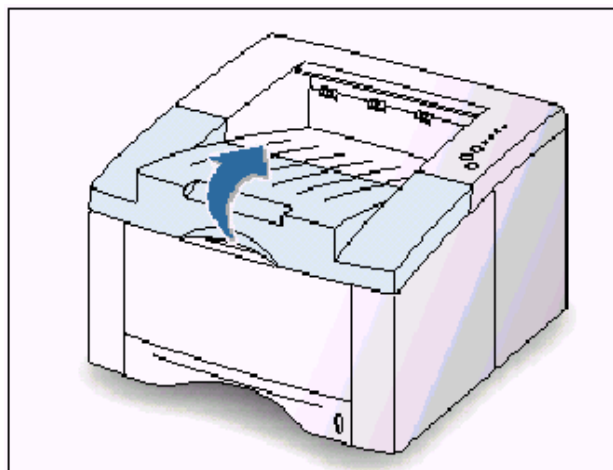
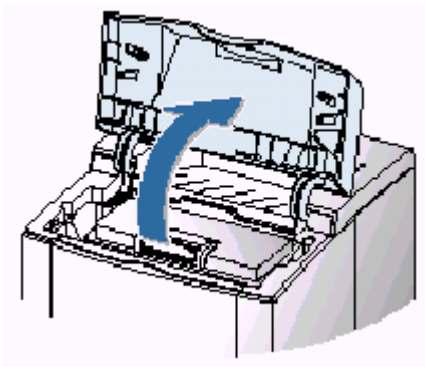
### Экономия тонера

Чтобы экономить тонер, нажмите кнопку **Toner Save** (Экономия тонера) на передней панели принтера. Загорится подсветка кнопки. Вы также можете включить **Toner Save Mode** (Режим экономии тонера) через окно свойств принтера. Обратитесь к разделу "Использование режима экономии тонера" на стр. 5.6. Выбор режима экономии позволит продлить срок службы картриджа с тонером и уменьшить стоимость печати одной страницы, но при этом несколько ухудшится качество печати.

### Перераспределение тонера в картридже

Когда тонера остается мало, на напечатанной странице могут появляться блеклые или светлые участки. Иногда может оказаться возможно временно улучшить качество печати, перераспределив оставшийся в картридже тонер. Приведенная ниже процедура может позволить вам закончить текущее задание на печать до замены картриджа на новый.

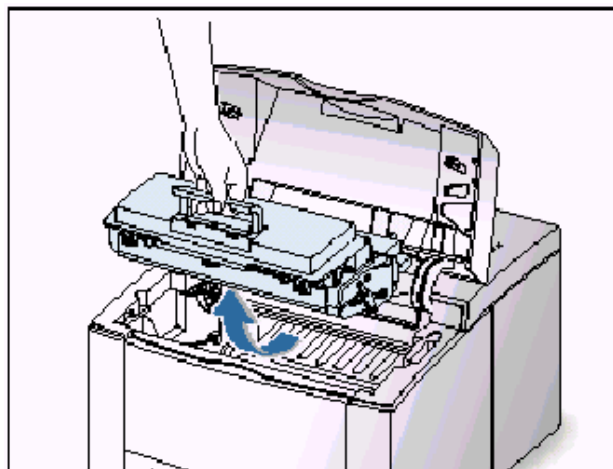
- 1 Откройте верхнюю крышку.



- 2 Выньте картридж с тонером из принтера.

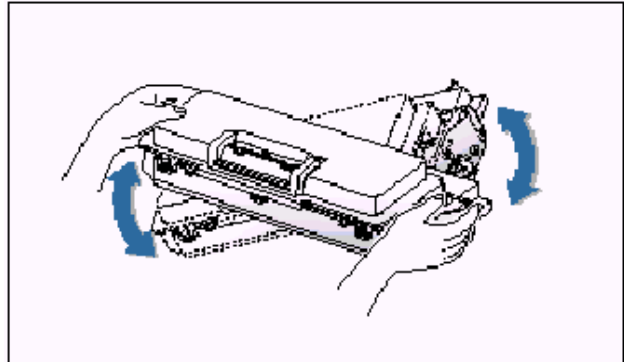
#### ПРЕДОСТЕРЕЖЕНИЯ:

- Старайтесь не вставлять руку слишком глубоко внутрь принтера. **Зона термического закрепления тонера может быть горячей.**
- Чтобы предотвратить повреждение картриджа с тонером, **не подвергайте его воздействию света** дольше нескольких минут.

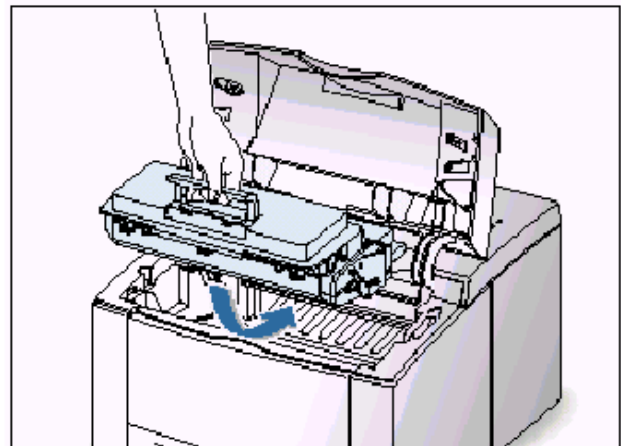


- 3 Осторожно встряхните картридж с тонером из стороны в сторону 5 или 6 раз, чтобы перераспределить тонер.

**Примечание:** Если тонер попадет на вашу одежду, сотрите его сухой тряпкой и выстирайте одежду в холодной воде. **Горячая вода приводит к тому, что тонер впитывается в ткань.**



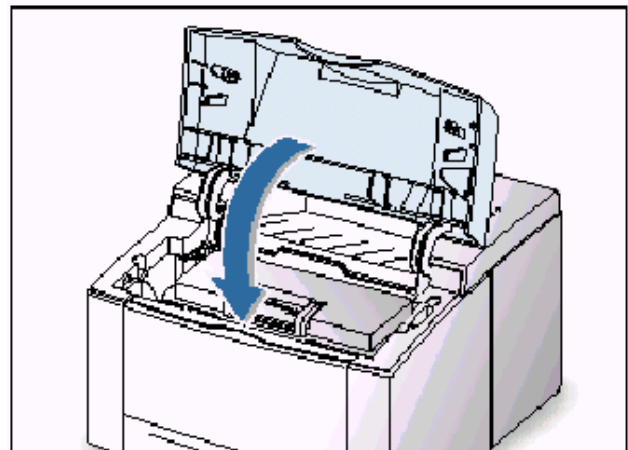
- 4 Вновь установите картридж с тонером в принтер. Убедитесь в том, что картридж с тонером надежно встал на место.



- 5 Плотно закройте верхнюю крышку.

**Если принтер продолжает печатать слишком светло**

Выньте старый картридж и установите новый картридж с тонером. Смотрите раздел "Установите картридж с тонером" на стр. 2.2.



## Чистка принтера

Чтобы поддерживать качество печати, выполняйте приведенную ниже процедуру чистки при каждой замене картриджа с тономером или при возникновении проблем с качеством печати. Насколько это возможно, предохраняйте принтер от пыли и мелких частиц.

### Примечания:

- Не пользуйтесь для чистки принтера или рядом с принтером чистящими средствами на основе аммиака или летучими растворителями, такими как разбавитель краски. Они могут привести к повреждению принтера.
- При чистке внутри принтера будьте осторожны, чтобы не прикоснуться к валику переноса изображения (расположенному под картриджем с тономером). Попадание на валик жира с ваших рук может привести к возникновению проблем с качеством печати.

## Чистка наружных поверхностей принтера

Протирайте наружные поверхности принтера мягкой, чистой, не ворсистой тканью. Вы можете слегка увлажнить ткань водой, но будьте осторожны, чтобы капли воды не попали на принтер или внутрь принтера.

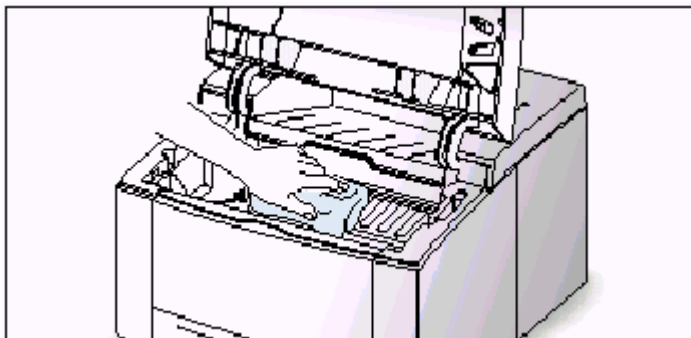
## Чистка внутри принтера

В процессе печати внутри принтера могут постепенно накапливаться частички бумаги, тонера и пыли. Со временем это накопление может привести к проблемам с качеством печати, таким как появление на листе крапинок тонера или смазывание изображения. Чистка внутри принтера поможет устранить или уменьшить эти проблемы.

### Чистка внутри принтера

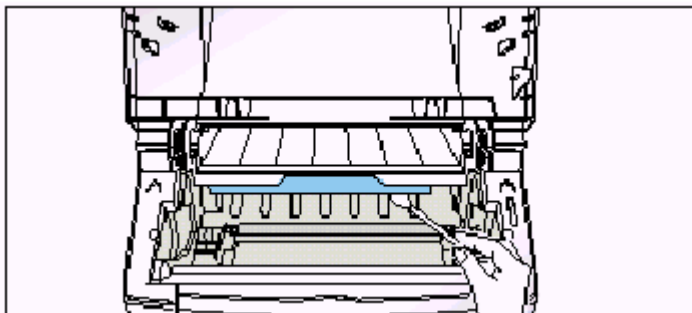
**Примечание:** Чтобы предотвратить повреждение картриджа с тономером, не подвергайте его воздействию света дольше нескольких минут. При необходимости накройте его куском бумаги. Также не прикасайтесь к черному валику переноса изображения внутри принтера. Сделав это, вы можете повредить принтер.

- 1 **Выключите принтер** и отсоедините его сетевой шнур от розетки, затем подождите, пока принтер не остынет.
- 2 Откройте верхнюю крышку и выньте картридж с тономером.
- 3 Мягкой, не ворсистой тряпкой сотрите всю пыль и просыпавшийся тонер из зоны картриджа с тономером и ниши для картриджа с тономером.



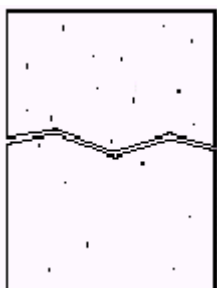
## Чистка принтера

- 4 Найдите длинную полосу стекла (LSU) внутри верхней части отсека для картриджа и осторожно протрите стекло ватным тампоном, чтобы увидеть, не потемнела ли белая вата от грязи.



- 5 Вновь вставьте картридж с тонером на место и закройте верхнюю крышку. Включите принтер.

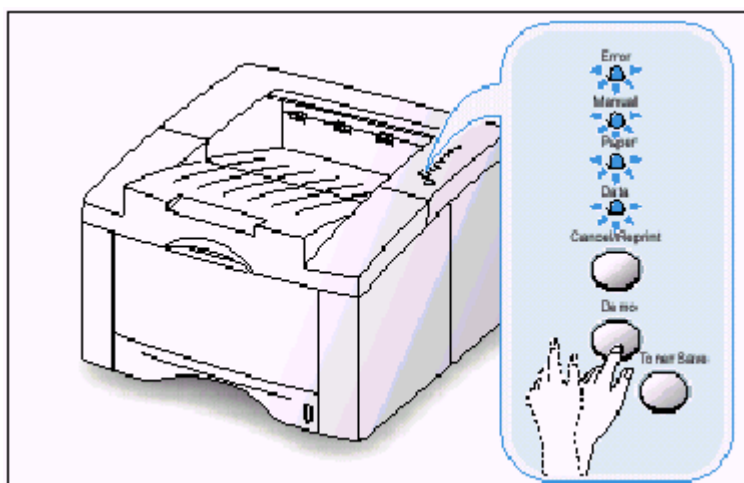
### Печать чистящего листа



Печать чистящего листа очищает барабан внутри картриджа с тонером. Воспользуйтесь этой процедурой, если печать получается размытой, блеклой или смазанной. В результате этой процедуры из принтера будет выведен лист бумаги с частицами тонера, который следует выбросить в мусор.

- 1 Убедитесь в том, что принтер включен, находится в состоянии готовности и в него загружена бумага.
- 2 Нажмите кнопку **Demo** (Пробная страница) на передней панели и удерживайте ее нажатой примерно 10 секунд, пока все индикаторы на передней панели не станут гореть постоянно, после чего отпустите кнопку.

**Примечание:** Процесс чистки картриджа занимает некоторое время. Чтобы остановить печать, **выключите принтер**.



- 3 В ваш принтер автоматически подается лист бумаги из лотка для бумаги и он печатает чистящий лист с удаляемыми из принтера частицами пыли или тонера.

## Устранение проблем

В этой главе дается полезная информация о том, что делать, если в принтере возникла проблема или выдается сообщение об ошибке. Здесь приводится информация по следующим темам:

- ◆ Контрольный перечень для поиска неисправностей
- ◆ Разрешение общих проблем при печати
- ◆ Устранение заеданий бумаги
- ◆ Устранение проблем с качеством печати
- ◆ Устранение проблем, приводящих к сообщениям об ошибках
- ◆ Общие проблемы Windows

## Контрольный перечень для поиска неисправностей

Если принтер не работает надлежащим образом, пройдите по порядку следующий контрольный перечень. Если принтер не проходит текущий шаг перечня, следуйте соответствующим предложениям по поиску и устранению неисправностей.

Проверка	Решение
Убедитесь в том, что горит индикатор <b>Data</b> (Данные) на панели управления.	<ul style="list-style-type: none"><li>• Если не горят никакие индикаторы, проверьте подключение сетевого шнура. Проверьте положение выключателя питания. Проверьте наличие напряжения в сети переменного тока, подсоединившись к другой розетке.</li><li>• Если другие индикаторы горят, обратитесь к разделу "Устранение проблем, приводящих к сообщениям об ошибках" на стр. 7.19.</li></ul>
Нажмите кнопку <b>Demo</b> (Пробная страница), чтобы отпечатать пробную страницу и убедиться в том, что принтер правильно подает бумагу. См. стр. 2.8.	<ul style="list-style-type: none"><li>• Если пробная страница не печатается, проверьте, есть ли запас бумаги в лотке для бумаги.</li><li>• Если бумагу заело в принтере, обратитесь к разделу "Устранение заеданий бумаги" на стр. 7.6.</li><li>• Если на панели управления горит индикатор <b>Error</b> (Ошибка), обратитесь к разделу "Устранение проблем, приводящих к сообщениям об ошибках" на стр. 7.19.</li></ul>
Проверьте пробную страницу, чтобы убедиться в том, что она напечаталась правильно.	Если имеется проблема с качеством печати, обратитесь к разделу "Устранение проблем с качеством печати" на стр. 7.13.
Напечатайте короткий документ из приложения, чтобы убедиться в том, что компьютер и принтер соединены между собой и правильно обмениваются информацией.	<ul style="list-style-type: none"><li>• Если страница не печатается, проверьте подключение кабеля к принтеру и компьютеру.</li><li>• Проверьте очередь печати или администратор печати (диспетчер печати в компьютере Mac), чтобы посмотреть, не была ли приостановлена печать.</li><li>• Проверьте в приложении, что вы используете правильные драйвер принтера и коммуникационный порт. Если печать прерывается во время печати страницы, обратитесь к разделу "Разрешение общих проблем при печати" на стр. 7.2.</li></ul>
Если выполнение контрольного перечня не позволило диагностировать проблему с принтером, обратитесь к следующим разделам по устранению неисправностей.	<ul style="list-style-type: none"><li>• "Разрешение общих проблем при печати" на стр. 7.2.</li><li>• "Устранение проблем, приводящих к сообщениям об ошибках" на стр. 7.19.</li><li>• "Общие проблемы Windows" на стр. 7.21.</li></ul>

## Разрешение общих проблем при печати

Если у вас имеются какие-либо проблемы в работе с принтером ML-6040, обратитесь к нижеприведенной таблице, в которой предлагаются решения проблем.

Проблема	Возможная причина	Решение
Принтер не печатает.	На принтер не подается электропитание.	Если на панели управления не горят никакие индикаторы, проверьте подключение сетевого шнура. Проверьте выключатель питания и наличие напряжения в сети.
	Ваш принтер не выбран в качестве принтера, используемого по умолчанию.	Выберите в качестве используемого по умолчанию принтера <b>Samsung ML-6040 Series</b> .
	Проверьте, не произошло ли следующее:	<ul style="list-style-type: none"><li>• Крышка принтера не закрыта.</li><li>• Заела бумага.</li><li>• Не загружена бумага.</li><li>• Не вставлен картридж с тонером.</li><li>• Индицируется системная ошибка принтера. Обратитесь к представителю по обслуживанию.</li></ul>
	Принтер может находиться в режиме ручной подачи и в нем кончилась бумага (Мигают индикаторы <b>Manual</b> (Ручная подача) и <b>Data</b> (Данные)).	Загрузите бумагу в лоток ручной подачи и нажмите кнопку <b>Demo</b> (Пробная страница) на панели управления принтера.
	Не подсоединен надлежащим образом кабель, соединяющий между собой компьютер и принтер.	Отсоедините кабель принтера и вновь подсоедините его.
	Дефект в кабеле, соединяющем между собой компьютер и принтер.	Если возможно, подсоедините кабель к другому нормально работающему компьютеру и напечатайте документ. Вы можете также попробовать использовать кабель от другого принтера.
	Неправильно установлен порт принтера.	Проверьте настройки принтера в Windows, чтобы убедиться в том, что задание на печать посылается на правильный порт (например, на LPT1). Если в компьютере имеется более одного порта, убедитесь в том, что принтер подсоединен к правильному порту.

Проблема	Возможная причина	Решение
Принтер не печатает (продолжение).	Может быть задана неправильная конфигурация принтера.	Проверьте окно свойств принтера, чтобы убедиться в том, что все настройки печати являются правильными.
	Может быть драйвер принтера установлен неправильно.	Удалите драйвер принтера, затем вновь установите драйвер принтера. Попробуйте напечатать пробную страницу.
	В принтере имеется неисправность.	Проверьте индикаторы на панели управления, чтобы определить, не индицирует ли принтер системную ошибку.
Принтер выбирает материал для печати из неправильного источника.	Может быть неправильно выбран источник бумаги в окне Properties (Свойства) принтера.	Для многих приложений выбор источника бумаги производится на вкладке <b>Paper</b> (Бумага) в окне Properties (Свойства) принтера. Выберите правильный источник бумаги.
Бумага не подается в принтер.	Бумага не была загружена надлежащим образом.	Выньте бумагу из лотка для бумаги и загрузите ее правильно.
	В лоток для бумаги загружено слишком много бумаги.	Выньте из лотка излишек бумаги.
	Бумага слишком толстая.	Используйте только бумагу, которая соответствует техническим характеристикам принтера.
Задание на печать выполняется слишком медленно.	Может быть задание очень сложное. Максимальная скорость печати, составляющая 12 страниц в минуту, не может быть повышена даже тогда, когда вы установите в принтер больше памяти.	Уменьшите сложность страницы или попытайтесь изменить настройки качества печати. Если эта проблема наблюдается часто, увеличьте объем памяти принтера.
	Если вы работаете в ОС Windows 95, могут быть неправильно установлены параметры очереди.	Из меню <b>Start</b> (Пуск) выберите пункт <b>Settings</b> (Настройка) и затем <b>Printers</b> (Принтеры). Щелкните правой кнопкой мыши на пиктограмме принтера <b>Samsung ML-6040 Series</b> , выберите пункт <b>Properties</b> (Свойства), щелкните на вкладке <b>Details</b> (Сведения), а затем выберите кнопку <b>Spool Settings</b> (Очередь). Выберите желаемые параметры очереди из доступных опций.

## Разрешение общих проблем при печати

Проблема	Возможная причина	Решение
Половина страницы пустая.	Верстка страницы слишком сложная.	Если это возможно, упростите верстку страницы и удалите из документа всю графику, без которой можно обойтись.
	Может быть неправильно задана ориентация страницы.	Измените ориентацию страницы в вашем приложении.
	Размер бумаги в лотке и заданный размер бумаги не совпадают.	Обеспечьте, чтобы размер бумаги в настройках параметров печати совпадал с размером бумаги, загруженной в лоток для бумаги.
Бумагу все время заедает.	В лоток загружено слишком много бумаги.	Выньте из лотка излишек бумаги. Если вы печатаете на специальном материале, используйте лоток ручной подачи.
	Используется неправильный тип бумаги.	Используйте только бумагу, которая соответствует техническим характеристикам принтера.
	Используется неправильный способ вывода бумаги.	Вы не должны печатать на таких материалах, как толстая бумага, используя стандартный выходной лоток, в который бумага укладывается лицевой стороной вниз. Вместо этого используйте задний выходной лоток, в который бумага укладывается лицевой стороной вверх.
	Внутри механизма принтера могут находиться остатки бумаги.	Откройте верхнюю крышку и удалите остатки бумаги.
Принтер печатает, но текст получается неправильным, искаженным или неполным.	Кабель принтера разболтался или имеет дефект.	Отсоедините кабель принтера и вновь подсоедините его. Попробуйте напечатать задание на печать, про которое вы знаете, что оно печатается правильно. При возможности подключите кабель и принтер к другому компьютеру и попробуйте напечатать задание на печать, про которое вы знаете, что оно печатается правильно. Наконец, попробуйте новый кабель принтера.
	Был выбран неправильный драйвер принтера.	Проверьте меню выбора принтера в приложении, чтобы убедиться в том, что выбран ваш принтер.

## Разрешение общих проблем при печати

Проблема	Возможная причина	Решение
Принтер печатает, но текст получается неправильным, искаженным или неполным (продолжение).	Приложение функционирует неправильно.	Попробуйте распечатать задание на печать из другого приложения.
	Операционная система функционирует неправильно.	Если вы печатаете из Windows (любой версии), запустите сеанс DOS и проверьте функционирование принтера при помощи следующей команды: На приглашение <b>C:\</b> введите <b>Dir LPT1</b> , затем нажмите клавишу <b>Enter</b> (предполагается, что принтер подсоединен к порту LPT1). Выйдите из Windows и перезагрузите компьютер. Выключите принтер и затем вновь включите его.
Страницы печатаются, но получаются совершенно пустыми.	Картридж с тонером дефектный или в нем кончился тонер.	Замените картридж с тонером.
	Может быть, в картридже еще осталась закупоривающая лента.	Выньте картридж с тонером и вытяните из него закупоривающую ленту. Вновь установите картридж с тонером и проверьте принтер, напечатав пробную страницу.
	В файле могут иметься пустые страницы.	Проверьте файл и убедитесь в том, что в нем отсутствуют пустые страницы.
	Некоторые части принтера, такие как контроллер или печатная плата могут быть дефектными.	Обратитесь к представителю по обслуживанию.

## Устранение заеданий бумаги

Иногда бумагу может заесть во время выполнения задания на печать. Некоторые из причин этого перечислены ниже:

- Бумага в лоток загружена неправильно или в него загружено слишком много бумаги.
- Лоток с бумагой был выдвинут из принтера во время выполнения задания на печать.
- Во время выполнения задания на печать была открыта верхняя крышка.
- Вы использовали бумагу, которая не соответствует требуемым характеристикам бумаги. См. раздел "Характеристики бумаги" на стр. А.2.
- Вы использовали бумагу, размеры которой выходят за диапазон поддерживаемых размеров бумаги. См. раздел "Характеристики бумаги" на стр. А.2.

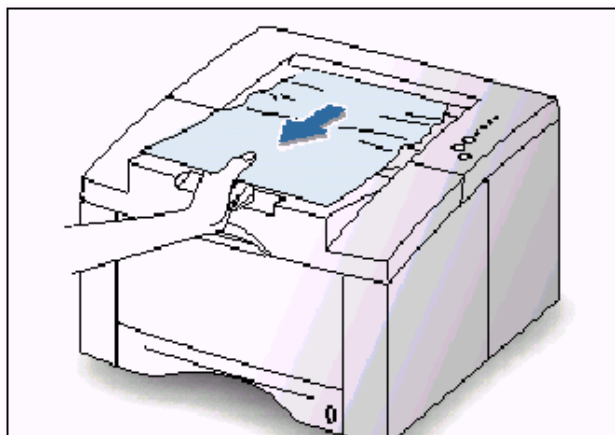
Если произойдет заедание бумаги, на панели управления принтера остаются горящими индикаторы **Paper** (Бумага) и **Error** (Ошибка). Найдите и удалите заевшую бумагу. Если не видно, где заело бумагу, посмотрите внутри принтера.

### Зона выхода бумаги

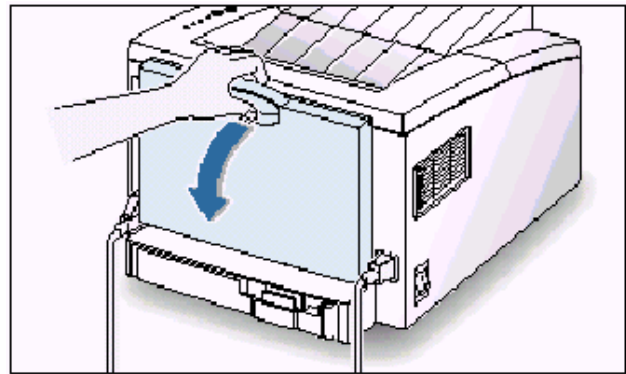
---

**Примечание:** При заедании бумаги в этой зоне на бумаге может оказаться незакрепленный тонер. Если на вашу одежду попадет тонер, выстирайте ее в холодной воде, потому что горячая вода приведет к тому, что тонер впитается в ткань.

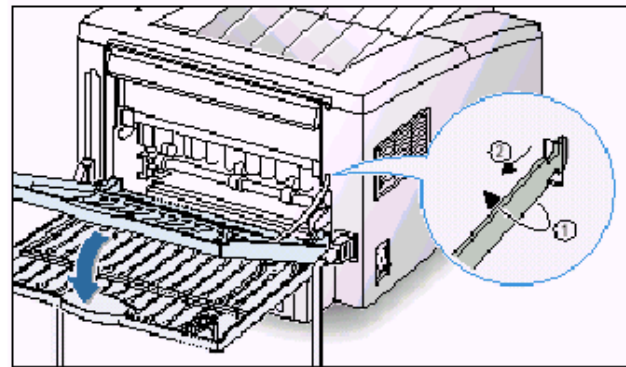
- 1 Если бумага почти полностью видна из верхнего выходного лотка, осторожно вытяните оставшуюся часть листа из принтера.



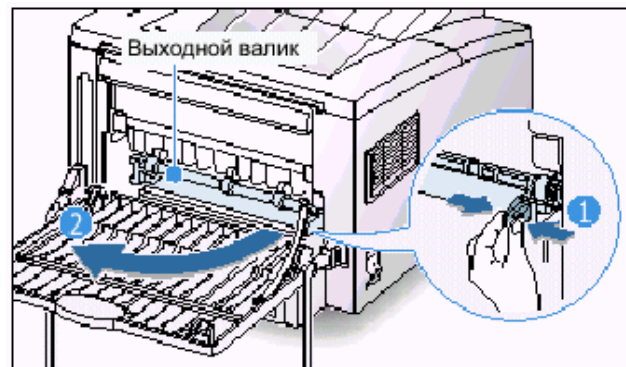
- 2 Если застрявшая бумага не видна или вы чувствуете сопротивление, когда тянете бумагу, откройте задний выходной лоток.



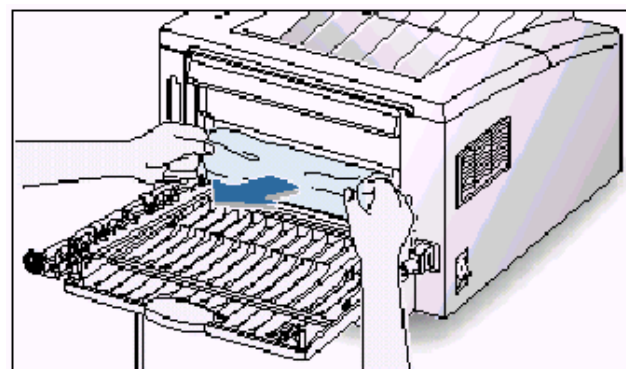
- 3 Снимите стопор, как показано на рисунке, затем нажмите на лоток вниз, чтобы он стал открыт под углом 90 градусов.



- 4 Если вы чувствуете сопротивление, когда тянете бумагу, сожмите рукоятку с правого конца выходного валика ❶, затем потяните валик в направлении стрелки ❷.



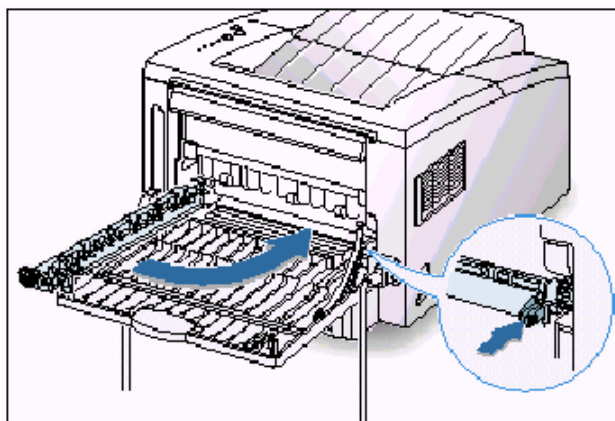
- 5 Удалите застрявшую бумагу.



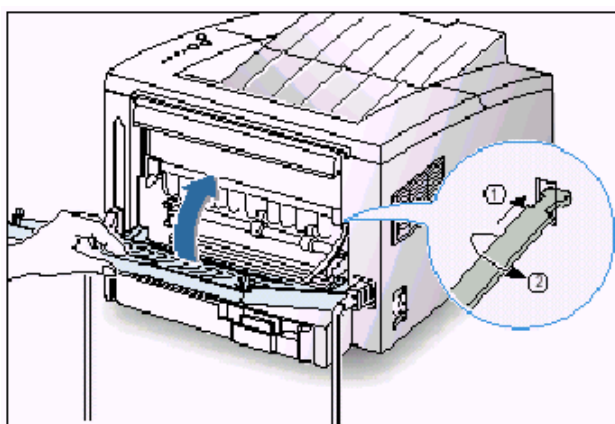
## Устранение заеданий бумаги

- 6 Установите выходной валик на место.

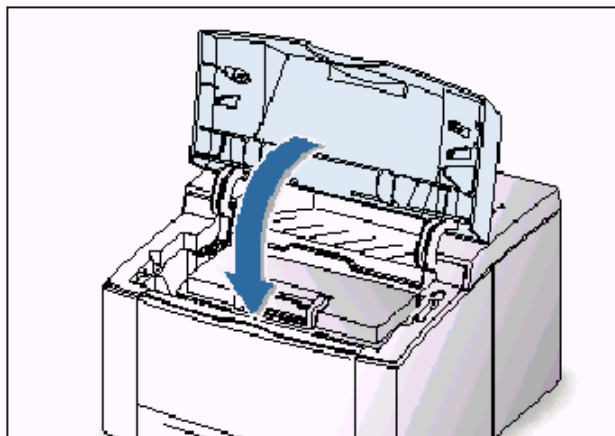
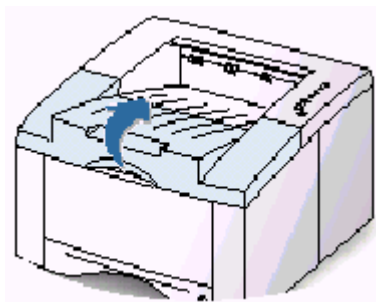
**Обеспечьте, чтобы правый конец валика встал на место со щелчком.** Если вы не сделаете этого, система принтера распознает, что крышка принтера открыта или что возникла системная ошибка и загорится индикатор **Error** (Ошибка) на панели управления.



- 7 Установите на место стопор, как показано на рисунке, и закройте задний выходной лоток.



- 8 Чтобы возобновить печать, откройте верхнюю крышку, а затем вновь закройте ее.

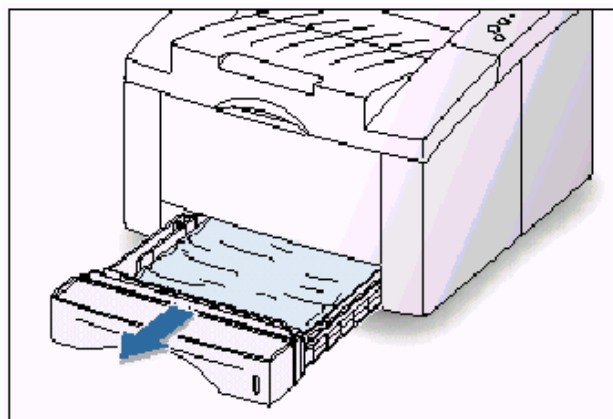


**Примечание:** Если индикаторы **Paper** (Бумага) и **Error** (Ошибка) не гаснут, значит внутри принтера еще осталась застрявшая бумага. Проверьте входную зону и внутри принтера.

## Входная зона

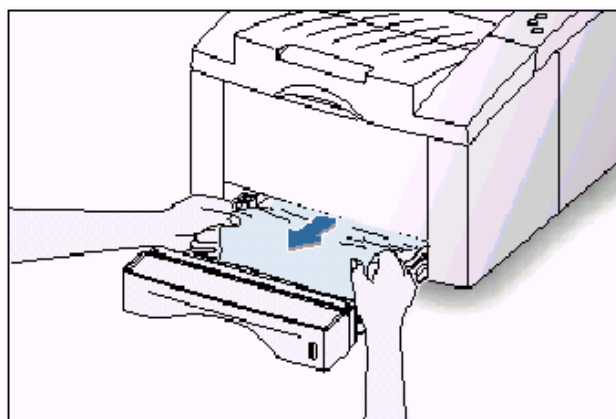
**Примечание:** Если бумага вошла в зону картриджа с тонером, следуйте инструкциям, приведенным на стр. 7.10. Такие заедания легче устранять изнутри принтера, чем из входной зоны.

- 1 Выдвиньте лоток автоматической подачи, чтобы стала видна застрявшая бумага.

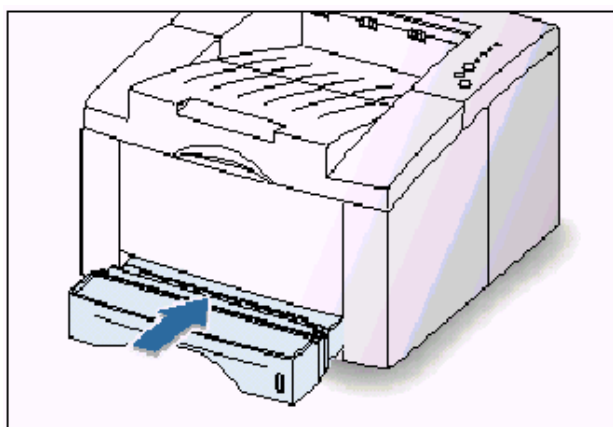


- 2 Удалите всю неправильно вошедшую в принтер бумагу, вытянув ее наружу за конец, видимый из лотка. Убедитесь в том, что вся бумага правильно выровнена в лотке.

**Примечание:** Если бумага застряла в зоне подачи бумаги и к ней нельзя получить доступ изнутри принтера, снимите лоток 1 с принтера и осторожно вытяните застрявшую бумагу из принтера.



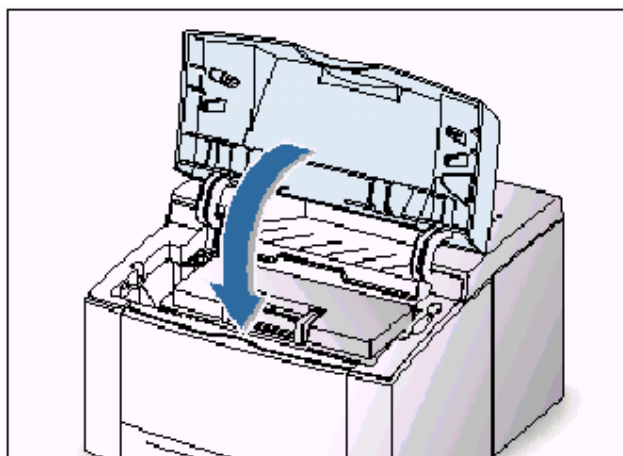
- 3 Вдвиньте лоток назад в принтер.



## Устранение заеданий бумаги

- 4 Чтобы возобновить печать, откройте верхнюю крышку, а затем вновь закройте ее.

**Примечание:** Если индикаторы **Paper** (Бумага) и **Error** (Ошибка) не гаснут, значит внутри принтера еще осталась застрявшая бумага. Проверьте внутри принтера.

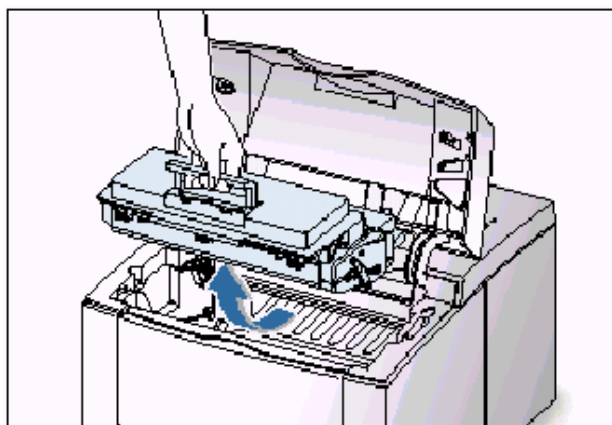


## Внутри принтера

**Примечание:** При заедании бумаги в этой зоне на бумаге может оказаться незакрепленный тонер. Если на вашу одежду попадет тонер, выстирайте ее в холодной воде, потому что горячая вода приведет к тому, что тонер впитается в ткань.

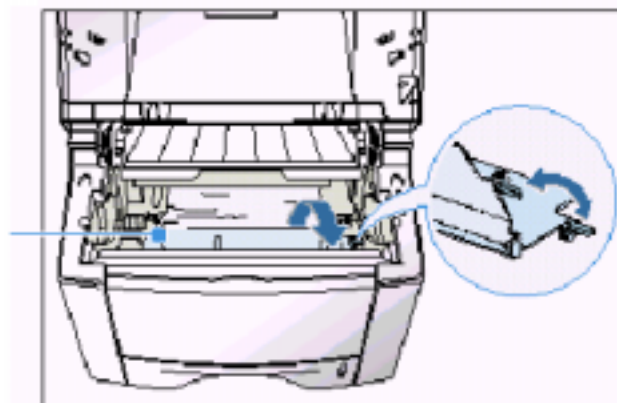
- 1 Откройте верхнюю крышку и выньте картридж с тонером.

**ПРЕДОСТЕРЕЖЕНИЕ:** Чтобы предотвратить повреждение картриджа с тонером, не подвергайте его воздействию света дольше нескольких минут. Накройте картридж с тонером куском бумаги, чтобы защитить его от света на то время, пока он находится вне принтера.

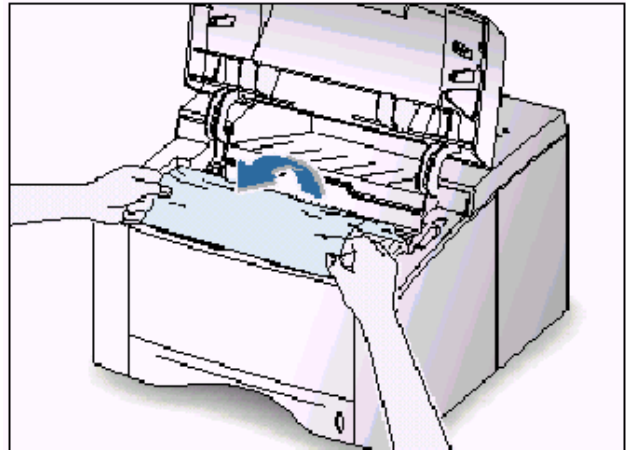


- 2 Осторожно поднимите направляющую подачи бумаги.

Направляющая подачи

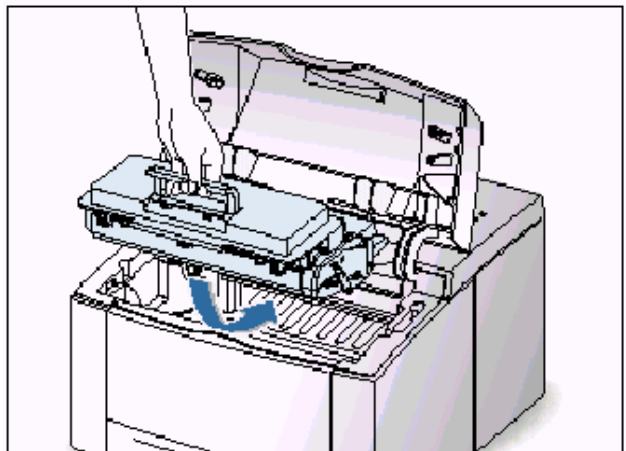


- 3 Мягко потяните бумагу на себя, чтобы вынуть ее из принтера.

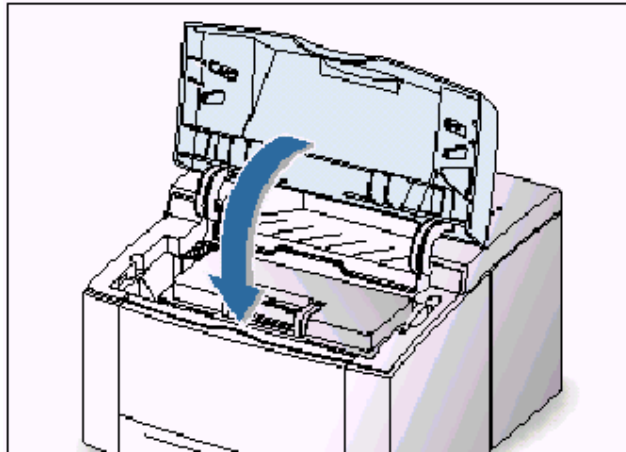


- 4 Опустите вниз направляющую для подачи бумаги и вновь установите картридж с тонером.

**Примечание:** Если картридж с тонером трудно вновь установить на место, убедитесь в том, что направляющая для подачи бумаги была опущена вниз на место.



- 5 Закройте верхнюю крышку. Печать можно возобновить.



### Советы по предотвращению заеданий бумаги

---

Выбирая правильные сорта бумаги и загружая их в лотки надлежащим образом, вы сможете по большей части избежать заеданий бумаги. Если происходят заедания бумаги, примите меры, в общих чертах изложенные в разделе "Устранение заеданий бумаги" на стр. 7.6. Если заедания происходят часто, обязательно выполняйте следующие советы, чтобы предотвратить заедания.

- Чтобы надлежащим образом загружать бумагу, следуйте процедуре, описанной в разделе "**Загрузите бумагу**" на стр. 2.4. Обеспечьте, чтобы регулируемые направляющие бумаги в лотке были расположены надлежащим образом.
- Не загружайте в лоток слишком много бумаги. Обеспечьте, чтобы уровень бумаги находился ниже метки максимально допустимой высоты стопы, нанесенной с внутренней стороны лотка для бумаги.
- Не вытягивайте наружу лоток для бумаги во время выполнения принтером заданий на печать.
- Изогните, расправьте веером и затем выровняйте стопу бумаги перед ее загрузкой в лоток.
- Не загружайте стопы этикеток или прозрачных пленок в лоток автоматической подачи. Этикетки и прозрачная пленка должны подаваться в принтер с использованием лотка ручной подачи.
- Не загружайте бумагу со складками, сморщенную, влажную или слишком скрученную.
- Не смешивайте бумагу разных типов в лотке для бумаги.
- Используйте только рекомендованные материалы для печати. См. раздел "Характеристики бумаги" на стр. А.2.
- Обеспечивайте, чтобы рекомендуемая для печати сторона материала была направлена вниз при загрузке в лоток автоматической подачи и вверх при загрузке в лоток ручной подачи.
- Храните материалы для печати в приемлемых для их хранения условиях.

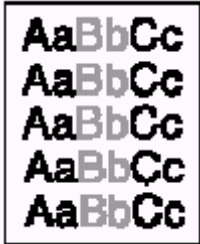
## Устранение проблем с качеством печати




### Контрольный перечень обеспечения качества печати



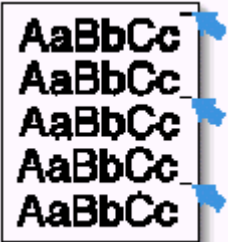
Общие проблемы качества печати могут быть решены, если вы воспользуетесь следующим контрольным перечнем.




- Проверьте настройки свойств принтера, чтобы убедиться в том, что вы используете опцию наилучшего доступного качества печати (см. стр. 5.18).
- Перераспределите тонер в картридже (см. стр. 6.2).
- Почистите внутри принтера (см. стр. 6.4).
- Настройте разрешение печати из окна свойств принтера (см. стр. 5.18).
- Убедитесь в том, что выключен режим экономии тонера (см. стр. 5.6).
- Устраните общие проблемы печати (см. стр. 7.2).
- Установите новый картридж с тонером, затем вновь проверьте качество печати (см. стр. 2.2).





### Устранение проблем с качеством печати



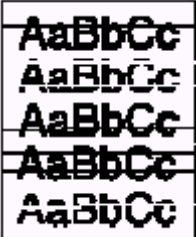
Проблема	Решение
<p data-bbox="165 976 549 1003"><b>Светлая или блеклая печать</b></p> 	<p data-bbox="592 976 1374 1032">Если на странице появляется вертикальная белая полоса или блеклая зона:</p> <ul style="list-style-type: none"><li>• В картридже осталось мало тонера. Может оказаться возможным временно продлить срок службы картриджа. См. раздел "Перераспределение тонера в картридже" на стр. 6.2. Если это не поможет улучшить качество печати, установите новый картридж с тонером.</li><li>• Может быть бумага не соответствует требующимся характеристикам (например, бумага слишком влажная или слишком шероховатая). См. раздел "Характеристики бумаги" на стр. А.2.</li><li>• Если светлой является вся страница, может быть установлена печать со слишком малым разрешением, малая насыщенность черного или включен режим экономии тонера. Измените настройки разрешения при печати и насыщенности черного через окно свойств принтера. См. стр. 5.18 и 5.20 соответственно.</li><li>• Комбинация дефектов в виде блеклых и смазанных участков может означать, что картридж с тонером нуждается в чистке. См. раздел "Чистка принтера" на стр. 6.4.</li><li>• Поверхность стеклянной полосы блока LSU внутри принтера может быть грязной. Почистите LSU (см. стр. 6.5).</li></ul>

Проблема	Решение
<p data-bbox="240 349 472 383"><b>Крапинки тонера</b></p> 	<ul data-bbox="592 349 1437 595" style="list-style-type: none"> <li>• Может быть бумага не соответствует требуемым характеристикам (например, бумага слишком влажная или слишком шероховатая). См. раздел "Характеристики бумаги" на стр. А.2.</li> <li>• Валик переноса изображения может быть грязным. См. раздел "Чистка внутри принтера" на стр. 6.4.</li> <li>• Бумагопроводящий тракт может нуждаться в чистке. См. раздел "Чистка внутри принтера".</li> </ul>
<p data-bbox="280 730 432 763"><b>Выпадения</b></p> 	<p data-bbox="592 730 1430 786">Если на странице встречаются блеклые участки, обычно округлые, и распределенные случайным образом:</p> <ul data-bbox="592 819 1445 1211" style="list-style-type: none"> <li>• Вам мог попасться один дефектный лист бумаги. Попробуйте перепечатать страницу.</li> <li>• Влага неравномерно распределена в бумаге или на поверхности бумаги есть влажные пятна. Попробуйте использовать другой тип или марку бумаги. См. раздел "Характеристики бумаги" на стр. А.2.</li> <li>• Плохая партия бумаги. Процессы производства могли привести к тому, что некоторые участки бумаги отталкивают тонер. Попробуйте использовать другой тип или марку бумаги.</li> <li>• Картридж с тонером может быть дефектным. См. параграф "Повторяющиеся вертикальные дефекты" на стр. 7.15.</li> <li>• Если эти рекомендации не помогли устранить проблему, обратитесь к представителю по обслуживанию.</li> </ul>
<p data-bbox="217 1256 504 1290"><b>Вертикальные линии</b></p> 	<p data-bbox="592 1256 1342 1290">Если на странице появляются черные вертикальные линии:</p> <ul data-bbox="592 1323 1422 1379" style="list-style-type: none"> <li>• Вероятно был поцарапан фоточувствительный барабан внутри картриджа с тонером. Установите новый картридж с тонером.</li> </ul> <p data-bbox="592 1413 1326 1447">Если на странице появляются белые вертикальные линии:</p> <ul data-bbox="592 1480 1390 1536" style="list-style-type: none"> <li>• Поверхность стеклянной полосы блока LSU внутри принтера может быть грязной. Почистите LSU (см. стр. 6.5).</li> </ul>

Проблема	Решение
<p data-bbox="280 344 432 376">Серый фон</p> 	<p data-bbox="592 344 1430 439">Если степень фонового затемнения страницы тонером становится неприемлемой, приведенные ниже процедуры могут помочь устранить проблему:</p> <ul data-bbox="592 443 1441 685" style="list-style-type: none"> <li>• Поменяйте бумагу на бумагу с меньшей массой квадратного метра. См. раздел "Характеристики бумаги" на стр. А.2.</li> <li>• Проверьте условия в помещении, в котором установлен принтер: слишком сухие условия (малая влажность воздуха) или условия высокой влажности (относительная влажность выше 80%) могут увеличить степень фонового затемнения страницы тонером.</li> <li>• Установите новый картридж с тонером.</li> </ul>
<p data-bbox="237 734 475 766">Смазанный тонер</p> 	<ul data-bbox="592 734 1414 891" style="list-style-type: none"> <li>• Почистите внутри принтера. См. раздел "Чистка внутри принтера" на стр. 6.4.</li> <li>• Проверьте тип и качество бумаги. См. раздел "Характеристики бумаги" на стр. А.2.</li> <li>• Попробуйте установить новый картридж с тонером.</li> </ul>
<p data-bbox="197 1122 515 1182">Повторяющиеся вертикальные дефекты</p> 	<p data-bbox="592 1122 1430 1182">Если дефекты неоднократно появляются на напечатанной стороне бумаги через одинаковые промежутки:</p> <ul data-bbox="592 1214 1430 1547" style="list-style-type: none"> <li>• Картридж с тонером может быть поврежден. Если метки повторяются на странице с промежутками между ними 95 мм или 38 мм, несколько раз напечатайте чистящий лист, чтобы почистить картридж (см. стр. 6.5). Если те же самые проблемы остались, установите новый картридж с тонером.</li> <li>• На детали внутри принтера мог попасть тонер. Если дефекты наблюдаются на обратной стороне листа, скорее всего проблема устранится сама собой после печати еще нескольких страниц.</li> <li>• Может быть поврежден узел термического закрепления тонера. Обратитесь к представителю по обслуживанию.</li> </ul>

Проблема	Решение
<p><b>Рассеянные фоновые пятна</b></p> 	<p>Рассеянные фоновые пятна получаются из-за частиц тонера, распределенных по напечатанной странице.</p> <ul style="list-style-type: none"> <li>• Может быть бумага слишком влажная. Попробуйте печатать на бумаге, взятой из другой партии. Не открывайте пачки с бумагой до тех пор, пока она не понадобится для загрузки в принтер, чтобы бумага не впитала слишком много влаги из воздуха.</li> <li>• Если рассеянные фоновые пятна получаются на конверте, поменяйте верстку страницы таким образом, чтобы предотвратить печать на тех местах конверта, где имеются перекрывающиеся стыки бумаги на обратной стороне конверта. Эта проблема может вызываться печатью на стыках.</li> <li>• Если фоновые пятна рассеяны по всей поверхности напечатанной страницы, измените разрешение при печати через приложение или диалоговое окно свойств принтера.</li> </ul>
<p><b>Буквы неправильной формы</b></p> 	<ul style="list-style-type: none"> <li>• Если буквы имеют неправильную форму и при этом образуются пустоты на изображении, причиной этому может быть слишком гладкая бумага. Попробуйте использовать другой тип бумаги. См. раздел "Характеристики бумаги" на стр. А.2.</li> <li>• Если буквы имеют неправильную форму из-за того, что создается эффект их волнистости, может быть требуется техническое обслуживание блока сканера. Проверьте, наблюдается ли это при печати пробной страницы, нажав кнопку <b>Demo</b> (Пробная страница) на панели управления, когда принтер находится в режиме готовности. Если требуется техническое обслуживание принтера, обратитесь к представителю по обслуживанию.</li> </ul>
<p><b>Наклон страницы</b></p> 	<ul style="list-style-type: none"> <li>• Проверьте тип и качество бумаги. См. раздел "Характеристики бумаги" на стр. А.2.</li> <li>• Убедитесь в том, что бумага или другой материал для печати загружены правильно, и что направляющие для бумаги в лотке не слишком сильно или не слишком слабо прижаты к стопе бумаги.</li> </ul>

Проблема	Решение
<p><b>Изгиб или волнистость</b></p> 	<ul style="list-style-type: none"> <li>• Проверьте тип и качество бумаги. Высокая температура и влажность могут приводить к скручиванию бумаги. См. раздел "Характеристики бумаги" на стр. А.2.</li> <li>• Переверните стопу бумаги в лотке для бумаги. Также попробуйте повернуть стопу бумаги в лотке на 180°.</li> <li>• Откройте задний выходной лоток и попробуйте печатать в этот выходной лоток, в который бумага выводится лицевой стороной вверх.</li> </ul>
<p><b>Морщины или складки</b></p> 	<ul style="list-style-type: none"> <li>• Убедитесь в том, что бумага загружена правильно.</li> <li>• Проверьте тип и качество бумаги. См. раздел "Характеристики бумаги" на стр. А.2.</li> <li>• Откройте задний выходной лоток и попробуйте печатать в этот выходной лоток, в который бумага выводится лицевой стороной вверх.</li> <li>• Переверните стопу бумаги в лотке для бумаги. Также попробуйте повернуть стопу бумаги в лотке на 180°.</li> </ul>
<p><b>Обратная сторона напечатанной страницы грязная</b></p> 	<ul style="list-style-type: none"> <li>• Валик переноса изображения может быть грязным. См. раздел "Чистка внутри принтера" на стр. 6.4.</li> <li>• Проверьте, не высыпается ли тонер из картриджа. Почистите внутри принтера.</li> </ul>
<p><b>Черные страницы</b></p> 	<ul style="list-style-type: none"> <li>• Может быть неправильно вставлен картридж с тонером. Выньте картридж и затем вновь установите его.</li> <li>• Может быть картридж с тонером дефектный и требуется его заменить. Установите новый картридж с тонером.</li> <li>• Может быть принтер нуждается в ремонте. Обратитесь к представителю по обслуживанию.</li> </ul>

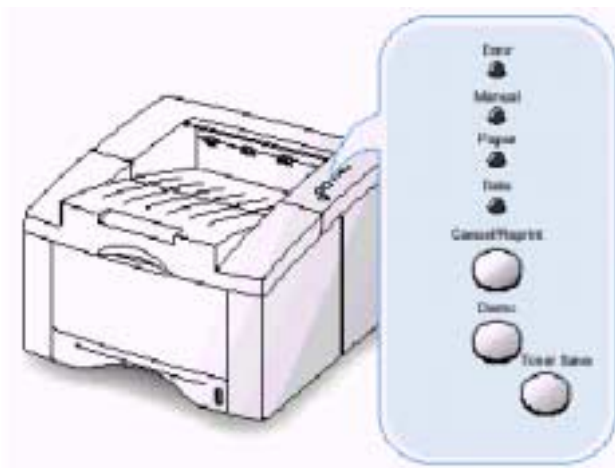
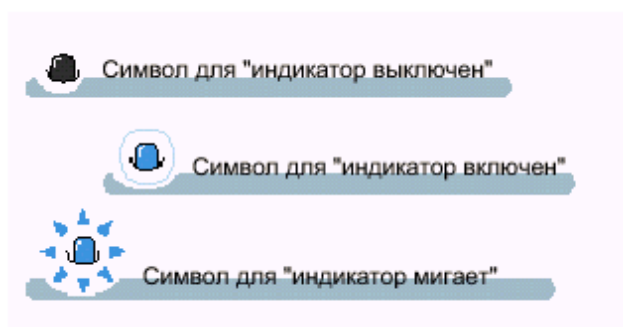
Проблема	Решение
<p>Не закрепившийся тонер</p> 	<ul style="list-style-type: none"> <li>• Почистите внутри принтера.</li> <li>• Проверьте тип и качество бумаги. См. раздел "Характеристики бумаги" на стр. А.2.</li> <li>• Попробуйте установить новый картридж с тонером.</li> <li>• Если проблема остается, то может быть принтер нуждается в ремонте. Обратитесь к представителю по обслуживанию.</li> </ul>
<p>Пустоты в буквах</p> 	<p>Пустоты в буквах представляют собой белые участки внутри частей букв, которые должны быть полностью черными:</p> <ul style="list-style-type: none"> <li>• Если эти проблемы у вас возникают при печати на прозрачной пленке, попробуйте использовать другой тип прозрачной пленки (из-за состава материала прозрачной пленки некоторое количество пустот в буквах является нормальным явлением).</li> <li>• Может быть вы печатаете на неправильной стороне листа. Выньте бумагу и переверните ее.</li> <li>• Может быть бумага не соответствует требуемым характеристикам. См. раздел "Характеристики бумаги" на стр. А.2.</li> </ul>
<p>Горизонтальные полосы</p> 	<p>Если появляются горизонтально ориентированные черные полосы или тянущиеся продолжения.</p> <ul style="list-style-type: none"> <li>• Может быть неправильно вставлен картридж с тонером. Выньте картридж и затем вновь установите его.</li> <li>• Может быть картридж с тонером дефектный и требуется его заменить. Установите новый картридж с тонером.</li> <li>• Если проблема остается, то может быть принтер нуждается в ремонте. Обратитесь к представителю по обслуживанию.</li> </ul>

## Устранение проблем, приводящих к сообщениям об ошибках

Когда принтер обнаруживает ошибку, он выдает сообщение об ошибке при помощи индикаторов на панели управления принтера. Найдите ниже комбинацию горящих и не горящих индикаторов, которая соответствует комбинации на панели управления принтера и попробуйте предлагаемые решения для того, чтобы устранить проблему.

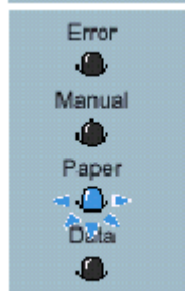
### Комбинации индикаторов на панели управления принтера

#### Условные обозначения состояния индикаторов



#### Питание выключено

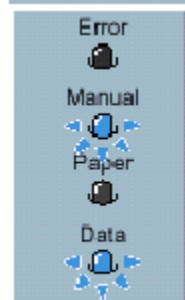
- Если принтер не включается, проверьте сетевой шнур и выключатель питания.
- Убедитесь в том, что принтер подключен к сети переменного тока с напряжением, указанным на табличке с его техническими данными.



#### Кончилась бумага

В лотке для бумаги кончилась бумага. Индикатор **Paper** (Бумага) мигает до тех пор, пока в лоток не будет добавлена бумага.

- Загрузка бумаги в лоток приведет к тому, что сообщение об ошибке погаснет и вы сможете продолжить печать



#### Кончилась бумага в режиме ручной подачи

В принтере кончилась бумага в лотке ручной подачи, когда вы печатаете в режиме ручной подачи бумаги.

- Для печати каждой страницы загружайте правильную бумагу в лоток ручной подачи и нажимайте кнопку **Demo** на панели управления.



### Заедание бумаги

Внутри принтера застряла бумага.

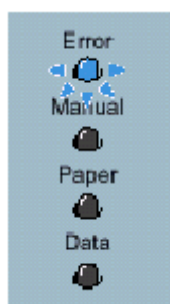
- Устраните заедание бумаги. Смотрите раздел "Устранение заеданий бумаги" на стр. 7.6.



### Открыта дверца или не установлен картридж с тонером

Может быть открыта верхняя крышка принтера или не установлен картридж с тонером.

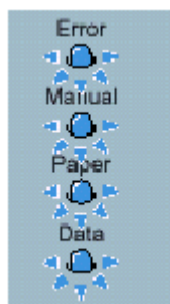
- Проверьте, закрыты ли надлежащим образом дверца верхней крышки тонера и задняя дверца (выходной лоток вывода бумаги лицевой стороной вверх).
- Убедитесь в том, что картридж с тонером правильно установлен в принтер.



### Кончилась память

Память принтера переполнилась во время выполнения задания на печать. Может быть печатавшаяся страница оказалась слишком сложной для объема памяти, установленной в принтер. Нажмите кнопку **Cancel/Reprint** (Отмена/ Перепечатка) для отмены текущего задания на печать.

- Попробуйте освободить часть памяти принтера при помощи удаления ненужных шрифтов, макросов или любых данных, находящихся в данный момент в памяти принтера.
- В качестве временного решения упростите изображение или попробуйте печатать с более низким разрешением.



### Системная ошибка

- Установите принтер в исходное состояние, для чего выключите его на короткое время, а затем вновь включите.
- Если ошибка остается, обратитесь к представителю по обслуживанию.

## Общие проблемы Windows

Проблема	Возможная причина и решение
Во время установки появляется сообщение "File in Use" (Файл уже используется)	Закройте все приложения. Удалите все программы из группы StartUp (Автозагрузка), затем перезагрузите Windows. Вновь установите драйвер принтера.
Появляется сообщение "Error Writing to LPTx" (Ошибка при записи в LPTx).	<ul style="list-style-type: none"><li>• Убедитесь в том, что кабели подсоединены правильно, принтер включен и горит индикатор <b>Data</b> (Данные) на панели управления.</li><li>• Это сообщение также появляется, если в драйвере не включена двунаправленная передача данных.</li><li>• Из меню <b>Start</b> (Пуск) выберите пункт <b>Settings</b> (Настройка), затем пункт <b>Printers</b> (Принтеры). Щелкните правой кнопкой мыши на пиктограмме принтера <b>Samsung ML-6040 Series</b> и выберите пункт <b>Properties</b> (Свойства). На вкладке <b>Details</b> (Сведения) щелкните на кнопке <b>Port Settings</b> (Параметры порта). Снимите флажок <b>Check Port State before Printing</b> (Проверка состояния порта перед печатью). В окне <b>Spool Settings</b> (Параметры очереди) установите флажок <b>Print Directly to Printer</b> (Печатать прямо на принтер) и щелкните на кнопке <b>OK</b>. Попробуйте печатать вновь.</li></ul>
Появляется сообщение "General Protection Fault" (Общее нарушение защиты), "Exception OE" (Исключение OE), "Spool32" или "Illegal Operation" (Запрещенная операция)	<ul style="list-style-type: none"><li>• Закройте все остальные приложения, перезагрузите Windows и попробуйте печатать вновь.</li><li>• Удалите все временные файлы из подкаталога для временных файлов. Вы можете определить его имя, открыв файл AUTOEXEC.BAT и найдя строку "<b>Set Temp =</b>" Имя после знака равенства и является именем каталога для временных файлов. По умолчанию обычно используется каталог <b>C:\temp</b>, но он может быть переназначен.</li></ul>

**Примечание:** За более подробной информацией по сообщениям об ошибках, выдаваемых Windows, обратитесь к документации по операционной системе Microsoft Windows 9x или NT 4.0, входящей в комплект поставки вашего компьютера.

---

# Приложения

В этих приложениях приводится информация по следующим темам:

- ◆ Технические характеристики принтера
- ◆ Характеристики бумаги
- ◆ Использование вашего принтера с USB-кабелем
- ◆ Использование вашего принтера с компьютером Macintosh
- ◆ Установка драйвера для Linux

## Технические характеристики принтера

Пункт	Характеристика и описание
Скорость печати	12 страниц в минуту (A4), 12,6 страниц в минуту (Letter)
Разрешение	Истинное 600 x 600 dpi (точек на дюйм)
Время до начала печати первой страницы	Менее 15 секунд
Время прогрева	Менее 30 секунд
Номинальные параметры электропитания	100~120 В переменного тока (США/Канада) / 220~240 В (другие страны), 50 / 60 Гц
Потребляемая мощность	В среднем 350 Вт во время работы / Менее 12 Вт в режиме экономии электроэнергии
Акустический шум	Режим готовности: Менее 35 дБ; Во время работы: Менее 48 дБ
Подача тонера	Одиночный картридж
Срок службы картриджа с тонером	6000 страниц (для поставляемого с принтером 3000 страниц), при 5% заполнении
Рабочий цикл	Ежемесячная нагрузка: 12000 страниц максимум Срок службы механизма печати: 150000 страниц (5 лет)
Масса	11,2 кг
Масса упаковки	Бумага: 1,7 кг Пластик: 0,33 кг
Габаритные размеры	361 (Ш) x 409 (Г) x 247 (В) мм (без опций)
Рабочие условия окружающей среды	Температура: 10 ~ 32 °С; Относительная влажность 20 ~ 80%
Эмуляция	GDI
Шрифты	1 растровый, 45 масштабируемых
Переключение интерфейсов	Автоматическое (Параллельный, USB)
Интерфейс	<ul style="list-style-type: none"> <li>• 12 страниц в минуту (A4) двунаправленный параллельный стандартный               <ul style="list-style-type: none"> <li>- Поддерживаемые режимы: Совместимый, полубайтовый, байтовый, ECP</li> </ul> </li> <li>• Стандартный интерфейс USB               <ul style="list-style-type: none"> <li>- Соответствует спецификации USB 1.0</li> <li>- 1 порт 12 Мбит/с</li> </ul> </li> </ul>

# Характеристики бумаги

## Обзор характеристик

---

Принтер может работать с разнообразными материалами для печати, такими как листовая бумага (включая бумагу, на 100% состоящую из сырья вторичной переработки), конверты, этикетки, прозрачные пленки и бумага специального размера. Свойства материала, такие как масса, состав, текстура и содержание влаги являются важными факторами, влияющими на производительность принтера и качество печати. Бумага, не соответствующая рекомендациям, изложенным в данном Руководстве, может привести к возникновению следующих проблем:

- Плохое качество печати
- Более частое заедание бумаги
- Преждевременный износ принтера, в результате которого принтер потребуется ремонтировать

### Примечания:

- Некоторые сорта бумаги могут соответствовать всем рекомендациям, изложенным в данном Руководстве, но при этом печать на такой бумаге все равно не позволит получить удовлетворительные результаты. Это может происходить в результате ненадлежащего обращения с бумагой, неприемлемых уровней температуры и влажности или других факторов, независимых от компании Samsung.
- Перед покупкой больших количеств бумаги убедитесь в том, что бумага соответствует требованиям, приведенным в этом Руководстве пользователя. Всегда выполняйте пробную распечатку на образце бумаги перед покупкой больших количеств бумаги.

**ПРЕДУПРЕЖДЕНИЕ:** Использование бумаги, характеристики которой не соответствуют указанным в Руководстве, может привести к возникновению проблем с принтером, для устранения которых потребуется его ремонтировать. На ремонт, необходимость в котором возникла по причине использования бумаги, не рекомендованной в данном Руководстве, не распространяются гарантийные обязательства компании Samsung или договоры на обслуживание.

Поддерживаемые размеры бумаги

Лоток автоматической подачи	Размеры бумаги	Масса	Емкость лотка
Letter	8,5 × 11 дюймов (216 × 279 мм)	от 7,3 до 12,7 кг/стопа (от 60 до 105 г/м <sup>2</sup> )	270 листов бумаги массой 75 г/м <sup>2</sup>
A4	210 × 297 мм (8,3 × 11,7 дюймов)		
Executive	7,3 × 10,5 дюймов (191 × 267 мм)		
Legal	8,5 × 14 дюймов (216 × 356 мм)		
B5 (JIS)	182 × 257 мм (7,2 × 10 дюймов)		
Folio	216 × 330 мм (8,5 × 13 дюймов)		
A5	146 × 210 мм		
A6	105 × 148 мм		

Лоток ручной подачи	Размеры бумаги	Масса	Емкость лотка
Минимальный размер (специальный)	98 × 148 мм	от 7,3 до 19,5 кг/стопа (от 60 до 163 г/м <sup>2</sup> )	1 лист бумаги
Максимальный размер (специальный)	216 × 356 мм		
Прозрачная пленка	Такие же минимальный и максимальный размеры, как указаны выше.	Толщина: 0,1 × 0,14 мм	
Этикетки		Толщина: 0,1 × 0,14 мм	
Конверты		До 90 г/м <sup>2</sup>	

- Принтер поддерживает широкий диапазон материалов для печати. См. раздел "Печать на карточках или материале специального размера" на стр. 4.15.
- Емкость лотка может изменяться в зависимости от массы и толщины материала для печати, а также условий окружающей среды.
- Гладкость - от 100 до 250 (по Шэффилду).

**Примечание:** При использовании материала для печати длиной менее 148 мм у вас может наблюдаться некоторое количество заеданий бумаги. Для обеспечения оптимальной работы принтера обеспечьте правильное хранение бумаги и обращение с ней. Обратитесь к разделу "Условия хранения принтера и бумаги" на стр. А.6.

## Характеристики бумаги

### Рекомендации по использованию бумаги

Для получения наилучших результатов используйте обычную бумагу массой 90 г/м<sup>2</sup> (10,9 кг/стопа). Убедитесь в том, что это бумага хорошего качества, без надрезов, засечек, надрывов, пятен, свободных частичек, пыли, морщин, пустот и скрученных или загнутых краев.

Если вы не уверены в том, какой тип бумаги вы загружаете в принтер (например, высокосортную или изготовленную из переработанного сырья), проверьте этикетку на упаковке бумаги.

Перечисленные ниже проблемы с бумагой могут вызвать колебания качества печати, ее заедание или даже повреждение принтера.

Симптом	Проблема с бумагой	Решение
Плохое качество печати или закрепление тонера Проблемы с подачей	Слишком влажная, слишком шероховатая, слишком гладкая или тисненая; бракованная партия бумаги	Попробуйте другой сорт бумаги с гладкостью от 100 до 250 по Шэффилду, содержанием влаги 4~5%.
Выпадения тонера, заедание, скручивание бумаги	Неправильное хранение	Храните бумагу на плоской поверхности во влагонепроницаемой упаковке.
Увеличенный серый фон / износ принтера	Слишком плотная бумага	Используйте более легкую бумагу, откройте задний выходной лоток.
Проблемы с излишним скручиванием бумаги при подаче	Слишком влажная, неправильное направление волокон или структура с короткими волокнами	<ul style="list-style-type: none"><li>Откройте задний выходной лоток.</li><li>Используйте бумагу с длинными волокнами.</li></ul>
Заедание, повреждение принтера	Вырезы или перфорация	Не используйте бумагу с вырезами или перфорацией.
Проблемы с подачей	Неровные края	Используйте бумагу хорошего качества.

#### Примечания:

- Не используйте печатные фирменные бланки, при печати которых использовалась низкотемпературная краска, например, используемая в некоторых типах рельефной печати.
- Не используйте печатные фирменные бланки с выпуклой печатью или тиснением.
- Чтобы закрепить тонер на бумаге, в принтере используются тепло и давление. Убедитесь в том, что в любой цветной бумаге или предварительно отпечатанных формах используются краски, которые могут выдержать температуру термического закрепления тонера (200°C в течение 0,1 секунды).

**Характеристики бумаги**

Категория	Характеристики
Кислотность	pH 5,5 ~ 8,0
Толщина	0,094 ~ 0,18 мм
Загибание в стопе	Плоская с допуском 5 мм
Состояние отрезанных кромок	Отрезанные острым ножом так, что отсутствуют видимые неровности
Совместимость с термическим закреплением	Не должна обугливаться, оплавляться, отмарываться или образовывать вредные пары при нагреве до температуры 200°C в течение 0,1 секунды
Волокна	Длинные волокна
Содержание влаги	4% ~ 6% от массы
Гладкость	100 ~ 250 по Шэффилду

**Ёмкость выходных лотков для бумаги**

Выходной лоток	Ёмкость
Верхний выходной лоток (лицевой стороной вниз)	250 листов бумаги плотностью 9,1 кг/стопа (75 г/м <sup>2</sup> )
Задний выходной лоток (лицевой стороной вверх)	100 листов бумаги плотностью 9,1 кг/стопа (75 г/м <sup>2</sup> )

### Условия хранения принтера и бумаги

---

Идеальными условиями хранения принтера и бумаги должно быть хранение при комнатной или близкой к ней температуре и при не слишком низкой или высокой влажности. Помните, что бумага быстро поглощает и теряет влагу.

Тепло в сочетании с влажностью действует на бумагу так, что она может быть повреждена. Тепло приводит к испарению содержащейся в бумаге влаги, в то время как холод приводит к ее конденсации на листах бумаги. Нагревательные системы и кондиционеры удаляют из воздуха в помещении большую часть влаги. По мере того, как бумага распечатывается и используется, она теряет влагу, что приводит к появлению полос и смазыванию тонера при печати. Влажная погода или водяные охладители могут привести к повышению влажности в помещении. По мере того, как бумага распечатывается и используется, она поглощает излишнюю влагу, что приводит к светлой печати и выпадениям тонера. Также при потере и поглощении влаги бумага может деформироваться. Это может приводить к заеданиям бумаги.

В результате, хранение бумаги и обращение с ней также важны, как и сам процесс изготовления бумаги. Условия хранения бумаги напрямую влияют на операцию подачи бумаги.

Рекомендуется не покупать бумаги больше того количества, которое может быть легко использовано в течение короткого времени (примерно за 3 месяца). Хранящаяся в течение длительного времени бумага может подвергнуться воздействию экстремально высокой температуры и влажности, что может вызвать ее повреждение. Планирование закупок важно для предотвращения повреждения большого запаса бумаги.

Неоткрытая бумага в герметически упакованных стопах может оставаться стабильной в течение нескольких месяцев перед использованием. Открытые упаковки бумаги имеют больше потенциальных возможностей получить повреждения из-за воздействия условий окружающей среды, особенно если они не обернуты во влагонепроницаемый материал.

Условия хранения бумаги должны поддерживаться надлежащим образом для обеспечения оптимальной работы принтера.

Требуемые условия - температура от 20° до 24°С при относительной влажности от 45% до 55%. При оценке условий хранения бумаги должны быть полезными следующие рекомендации:

- Бумага должна храниться при комнатной или близкой к ней температуре.
- Воздух должен быть не слишком сухим и не слишком влажным (вследствие гигроскопических свойств бумаги).
- Чтобы наилучшим способом сохранить открытую стопу бумаги, следует плотно обернуть ее во влагонепроницаемую упаковку. Если принтер работает в условиях, которые могут становиться экстремальными, то для предотвращения нежелательных изменений влажности вынимайте из упаковки только такое количество бумаги, которое будет использовано в течение дня.

## Конверты

---

Конструкция конверта имеет критическое значение. Линии складывания конверта могут значительно различаться, не только в конвертах различных фирм-изготовителей, но даже в коробке конвертов, купленной у одного изготовителя. Успешная печать на конвертах зависит от качества конвертов. При выборе конвертов рассмотрите следующие соображения:

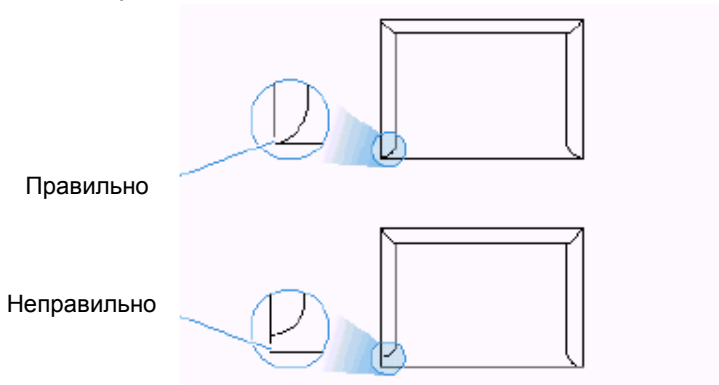
- **Масса:** Масса бумаги, из которой изготовлен конверт, не должна превышать  $90 \text{ г/м}^2$ , иначе может происходить их заедание в принтере.
- **Конструкция:** Перед печатью конверты должны лежать плоско с загибанием не более 6 мм и не должны содержать воздух.
- **Состояние:** Конверты не должны быть сморщены, не должны иметь надрывов кромок или других повреждений.
- **Температура:** Вы должны использовать конверты, которые могут выдержать нагрев и давление в принтере.
- **Размер:** Вы должны использовать только конверты, имеющие размеры более 100 X 148 мм.

### Примечания:

- Для печати на конвертах используйте только лоток ручной подачи.
- При использовании любого материала для печати длиной менее 148 мм у вас может наблюдаться некоторое количество заеданий бумаги. Они могут быть вызваны использованием бумаги, на состояние которой повлияли условия окружающей среды. Для обеспечения оптимальной работы принтера обеспечьте правильное хранение бумаги и обращение с ней. Обратитесь к разделу "Условия хранения принтера и бумаги" на стр. А.6.

### Конверты с двойными боковыми швами

В случае конструкции с двойными боковыми швами у конвертов имеются вертикальные швы на обоих концах конверта, а не диагональные швы. Этот тип конвертов больше склонен к образованию морщин. Убедитесь в том, что шов продолжается до самого угла конверта, как показано на рисунке ниже.



### Конверты с клейкими полосами или клапанами

В конвертах с предохранительной полосой, снимаемой с клейкой поверхности, или с более чем одним клапаном, который складывается для заклеивания конверта, должен использоваться клей, который может выдержать нагрев и давление в принтере. Дополнительные клапаны и полосы могут вызвать сморщивание, коробление, заедание конверта в принтере или даже повреждение блока термического закрепления тонера.

### Поля конвертов

В нижеследующей таблице приводятся типичные поля адресов для коммерческого конверта №10 или DL.

Тип адреса	Минимум	Максимум
Обратный адрес	15 мм	15 мм
Адрес доставки	51 мм	89 мм

#### Примечания:

- Для обеспечения наилучшего качества печати располагайте поля не ближе 15 мм от краев конверта.
- Избегайте печатать над теми участками, где пересекаются швы конверта.

### Хранение конвертов

Надлежащее хранение конвертов помогает обеспечить качество печати. Конверты должны храниться плашмя. Если в конверт попал воздух, в результате чего возник воздушный пузырь, то во время печати на конверте могут появиться морщины. См. раздел "Печать на конвертах" на стр. 4.9.

## Этикетки

---

### **ПРЕДОСТЕРЕЖЕНИЯ:**

- Чтобы избежать повреждения принтера, используйте только этикетки, рекомендованные для лазерных принтеров.
- Для предотвращения серьезных заеданий этикеток в принтере используйте для печати этикеток лоток ручной подачи и всегда используйте задний выходной лоток.
- Никогда не печатайте на одном и том же листе этикеток более одного раза и никогда не печатайте на части листа этикеток.

При выборе этикеток для рассмотрите следующие соображения, чтобы обеспечить качество печати на них:

- **Клеящие материалы:** Клеящий материал должен быть стабилен при температуре 200°C - температуре термического закрепления тонера в принтере.
- **Компоновка на листе:** Используйте только листы с этикетками, на которых в промежутках между этикетками отсутствует открытая подложка. Этикетки могут оторваться от листа подложки с промежутками между этикетками, вызвав серьезное заедание в принтере.
- **Загибание:** Перед печатью листы с этикетками должны лежать плоско с загибанием не более 16 мм в любом направлении.
- **Состояние:** Не используйте этикетки, которые сморщены, имеют вздутия или другие признаки отделения от листа подложки.

См. раздел "Печать на этикетках" на стр. 4.12.

## Прозрачные пленки

---

Используемые для печати на этом принтере прозрачные пленки должны быть способны выдержать температуру 200°C - температуру термического закрепления тонера в принтере.

**ПРЕДОСТЕРЕЖЕНИЕ:** Чтобы избежать повреждения принтера, используйте только прозрачные пленки, рекомендованные для лазерных принтеров.

См. раздел "Печать на прозрачной пленке" на стр. 4.13.

## Использование вашего принтера с USB-кабелем

Если на вашем компьютере имеется включенный порт USB (Универсальной последовательной шины) и если на вашем компьютере работает операционная система Windows 98, то вы можете подключить ваш принтер серии ML-6040 к цепочке устройств с интерфейсом USB.

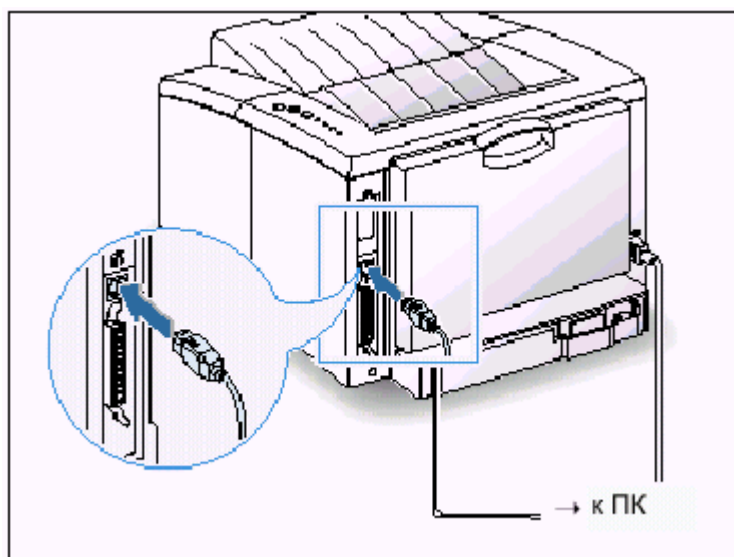
Примечание: Для подсоединения принтера к USB-порту компьютера требуется сертифицированный USB-кабель. Вам потребуется купить кабель, соответствующий спецификации USB 1.0



### Установка программного обеспечения для принтера

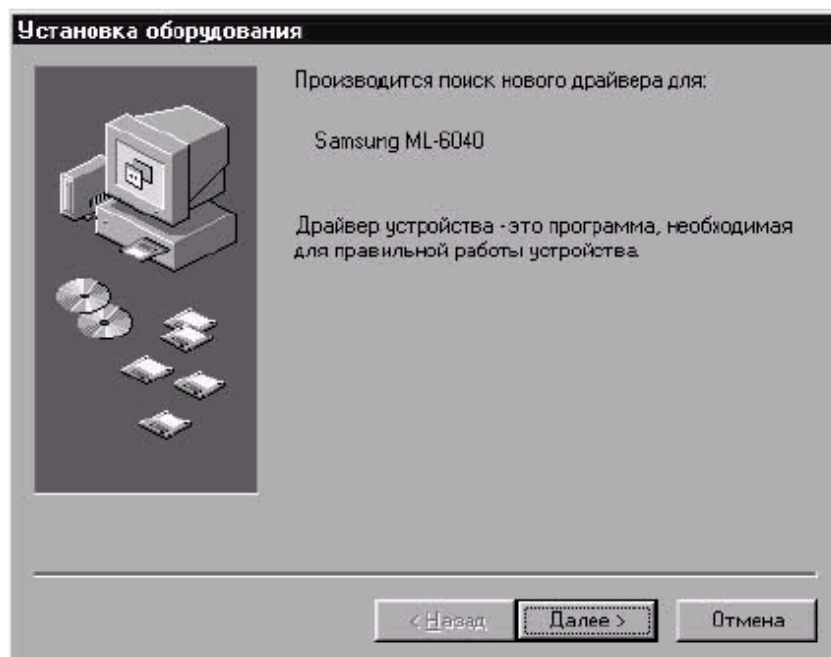
---

- 1. Подсоедините принтер при помощи USB-кабеля и установите драйвер принтера для интерфейса USB**
- 1** Убедитесь в том, что и принтер и компьютер **ВКЛЮЧЕНЫ**.
- 2** Загрузите входящий в комплект поставки принтера диск CD-ROM в дисковод CD-ROM.
- 3** Подсоедините один конец USB-кабеля к USB-порту на вашем принтере.

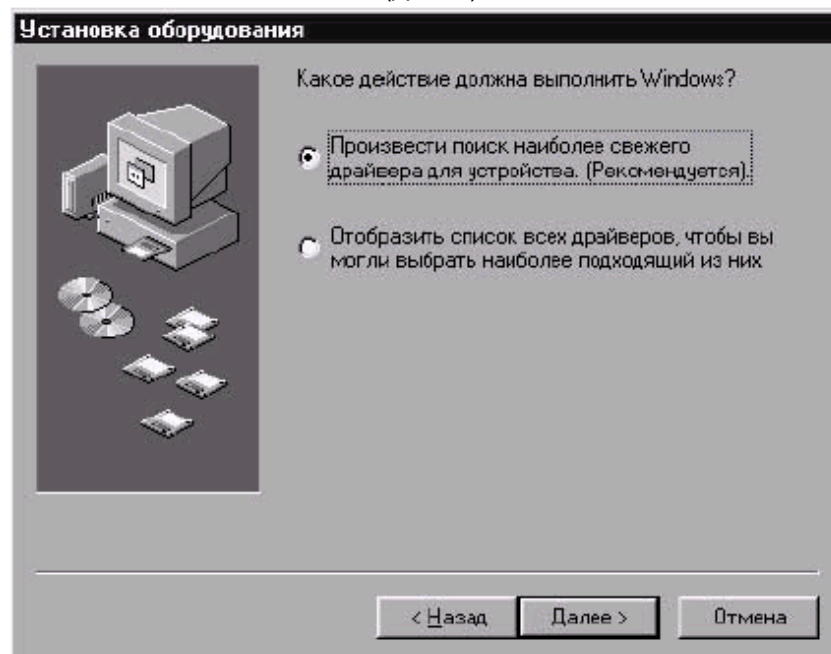


- 4** Подсоедините другой конец кабеля к USB-порту на компьютере.

- 5 На экране появится диалоговое окно Add New Hardware Wizard (Мастер установки оборудования). Щелкните на кнопке **Next** (Далее).

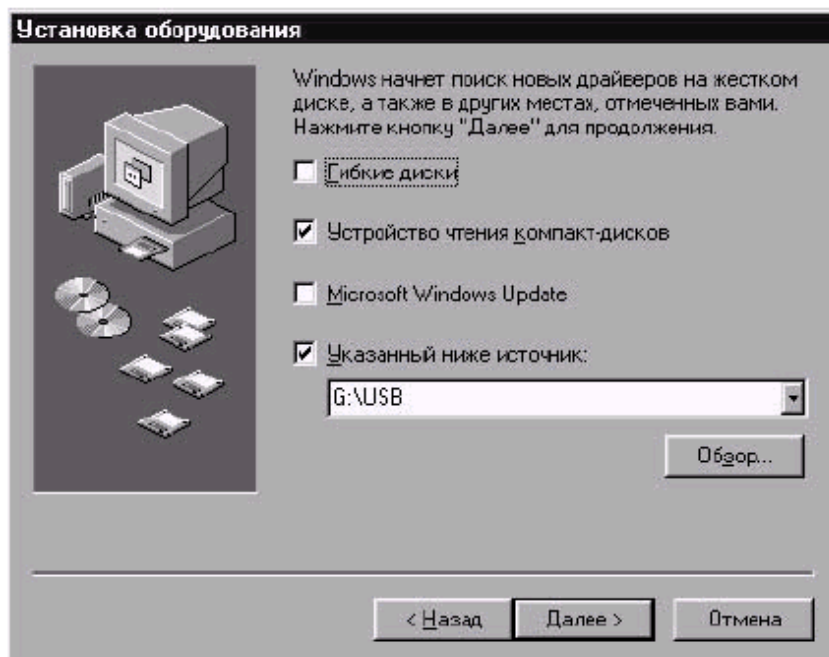


- 6 Установите флажок **Search for the best driver for your device** (Произвести поиск наиболее свежего драйвера для устройства) и щелкните на кнопке **Next** (Далее).

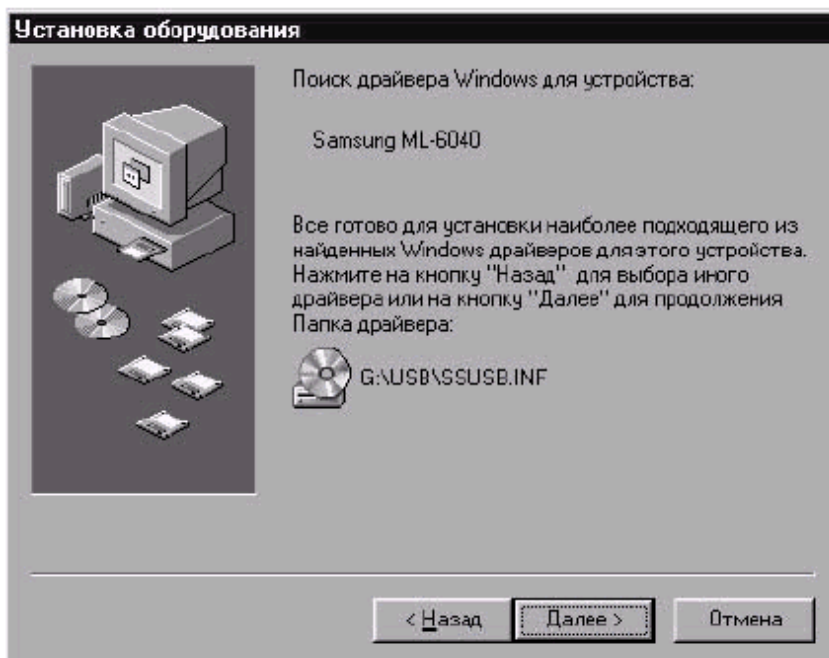


## Использование вашего принтера с USB-кабелем

- Установите флажок **CD-ROM drive** (Устройство чтения компакт-дисков) и щелкните на кнопке **Browse** (Обзор), затем выберите **x:\USB** (где x - буква вашего дисковода CD-ROM).



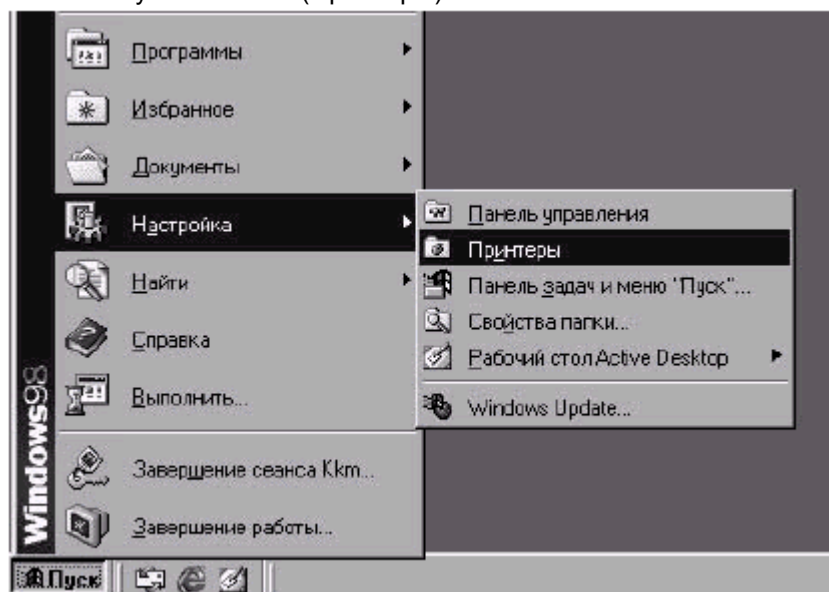
- Щелкните на кнопке **Next** (Далее). Будет установлен USB-драйвер.



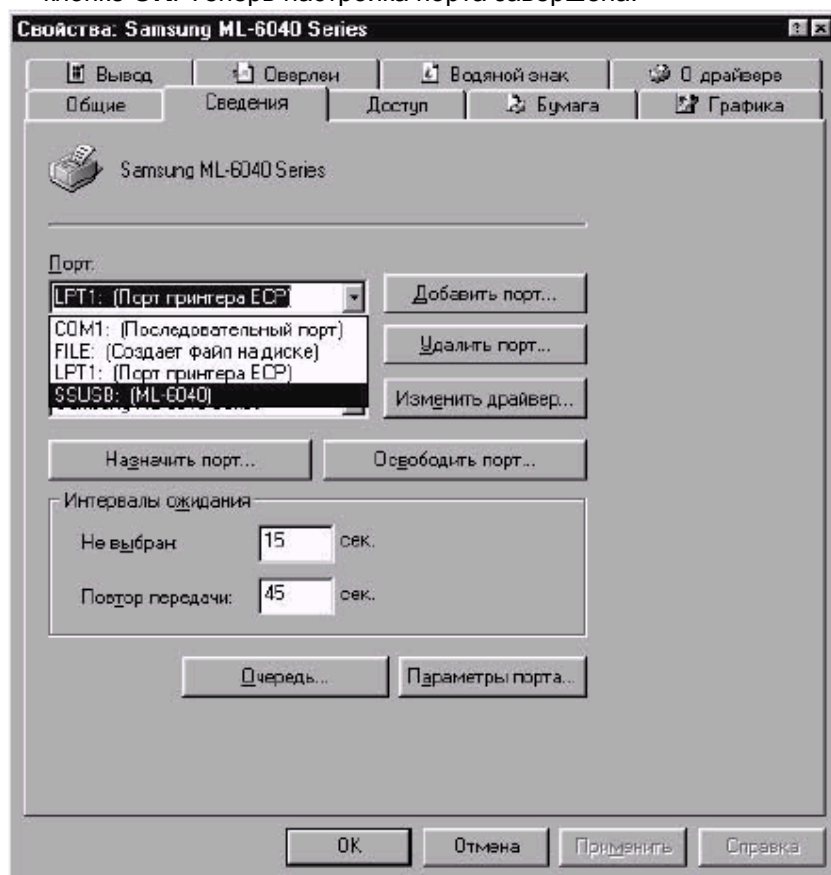
- Следуйте выводимым на экран инструкциям, чтобы закончить установку.

## 2. Настройте порт принтера в вашем ПК

- 1 Из меню **Start** (Пуск) выберите пункт **Settings** (Настройка), затем пункт **Printers** (Принтеры).



- 2 Выберите в папке **Printers** (Принтеры) пиктограмму принтера **Samsung ML-6040 Series**.
- 3 Выберите пункт **Properties** (Свойства) из меню **File** (Файл).
- 4 Выберите вкладку **Details** (Сведения). Выберите **SSUSB: (ML-6040)** в окне **Print to the following port** (Порт). Щелкните на кнопке **OK**. Теперь настройка порта завершена.



### Часто задаваемые вопросы о USB

---

#### **В** Что такое USB?

- Универсальная последовательная шина (USB) позволяет легко подсоединять периферийные устройства к вашему компьютеру без необходимости открывать компьютер. В интерфейсе USB используется комбинация стандартного порта и разъема для подсоединения таких устройств, как принтеры, модемы, сканеры и цифровые фотокамеры. Дополнительным преимуществом этого интерфейса является возможность легко добавлять, отсоединять устройства и переносить устройства с одного компьютера на другой.

Так как интерфейс USB представляет собой относительно новую технологию, мы рекомендуем использовать подсоединение принтера к параллельному порту. Однако, USB-порт является альтернативным вариантом для тех пользователей, которые хотят печатать из Windows 98 или с компьютера Macintosh, используя USB-кабель. Если USB-порт вашего компьютера включен и настроен надлежащим образом, вы можете подсоединить ваш принтер к нему или к цепочке USB-устройств через USB-кабель.

#### **В** Как я могу определить, включен ли USB-порт моего компьютера?

- - 1 В Windows 98 выберите **Start** (Пуск) → **Settings** (Настройка) → **Control Panel** (Панель управления).
  - 2 Сделайте двойной щелчок мышью на пиктограмме **System** (Система).
  - 3 Щелкните на вкладке **Device Manager** (Устройства).
  - 4 Щелкните на значке (+) перед пунктом **Universal Serial Bus Controller** (Контроллер универсальной последовательной шины).

Если вы увидите в списке устройств хост-контроллер USB и корневой USB-концентратор, значит USB-порт включен надлежащим образом. Если у вас имеется несколько концентраторов на цепочке USB-устройств, попробуйте подключить ваш принтер к другому концентратору или USB-устройству. Также убедитесь в надежности подсоединения кабелей (USB-концентраторы - это такие устройства, к которым вы можете подключить несколько USB-кабелей).

Если вы не увидели этих устройств в списке устройств системы, обратитесь к документации на ваш компьютер или свяжитесь с изготовителем вашего компьютера, чтобы получить более подробную информацию о включении и настройке USB-порта. Помните, что вы всегда можете использовать кабель для параллельного интерфейса для соединения с компьютером параллельного порта вашего принтера (если вы решите перейти на подсоединение при помощи кабеля для параллельного интерфейса, вам может потребоваться удалить и вновь установить программное обеспечение для принтера).

**В** Могут ли другие пользователи, подключенные к моей USB-цепочке, печатать на моем принтере ML-6040?

- Да. Операционная система Windows 98 позволяет вам сделать ваш принтер "общим", настроив соответствующим образом программное обеспечение вашего компьютера. После того, как другие пользователи, подключенные к вашей USB-цепочке, установят программное обеспечение для вашей конкретной модели принтера, они смогут печатать на ваш принтер, который вы сделали "общим".

**В** Почему после установки программного обеспечения для моего принтера ML-6040 не назначен LPT порт принтера в диалоговом окне Print (Печать) используемого мной приложения?

- В стандарте USB для USB-устройств используются другие соглашения о присвоении имен. После установки вашего принтера, вместо LPT вы увидите **SSUSB: (имя модели вашего принтера)**.

**В** Как я могу повысить скорость и качество печати?

- Когда ваш принтер работает в цепочке USB-устройств, он может работать медленнее, если во время печати используются другие USB-устройства. Чтобы добиться оптимальной работы принтера, избегайте использовать во время печати другие устройства, подключенные к этой же цепочке USB-устройств.

## Использование вашего принтера с компьютером Macintosh

Ваш принтер может использоваться с системами Macintosh, в которых имеется встроенный интерфейс USB. При печати файла с компьютера Macintosh вы можете использовать PCL драйвер, поддерживающий основные функции вашего принтера.

### Системные требования

---

Чтобы использовать ваш принтер и прилагаемое к нему программное обеспечение с компьютером Macintosh, ваша система должна обладать следующими характеристиками:

#### Требования к аппаратным средствам Macintosh:

- Одна из следующих моделей Macintosh:
  - Серия Power Macintosh (только для сетевого соединения)
  - Power Macintosh G3, G4
  - Серия iMac
  - Серия iBook, Серия PowerBook
- Интерфейс USB

#### Требования к операционной системе Macintosh:

System 8.6 или более поздняя

### Установка программного обеспечения для Macintosh

---


#### Подсоединение к компьютеру Macintosh

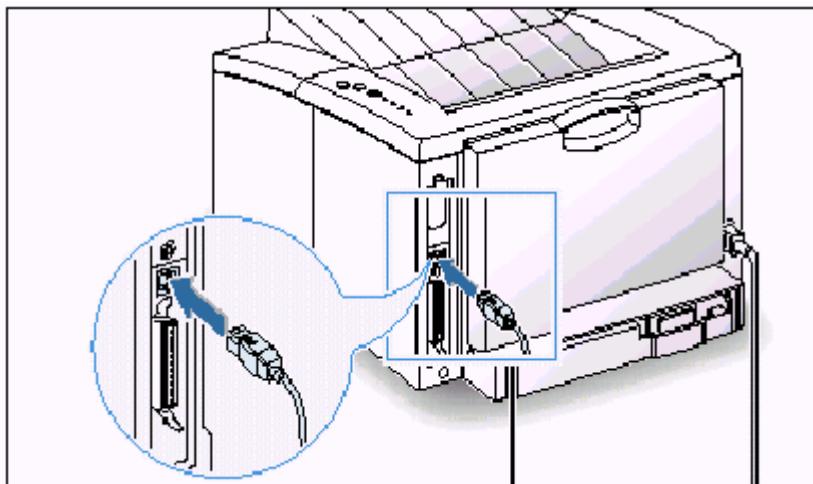
Вы можете подсоединить принтер к вашему компьютеру Macintosh, используя интерфейс USB.



В комплект поставки вашего принтера не входит USB-кабель. Купите кабель, сертифицированный на соответствие спецификации USB 1.0.

- 1 Выключите принтер и компьютер.

- 2 Возьмитесь за USB-кабель так, чтобы имеющаяся на нем маркировка  была направлена вверх, и подсоедините кабель к гнезду USB-порта вашего принтера.



- 3 Подсоедините другой конец кабеля к свободному USB-порту вашего компьютера Macintosh. Если возникнут какие-либо проблемы с подсоединением, обратитесь к документации на компьютер.

**Примечание:** Если вы используете USB-концентратор, подсоедините кабель принтера к первому уровню концентратора, так как в противном случае принтер может функционировать неправильно. Если принтер не работает при подключении к концентратору, подключите его к USB-порту непосредственно на компьютере.

### Установка программного обеспечения

- 1 Включите компьютер и принтер.
- 2 Загрузите диск CD-ROM, входящий в комплект поставки принтера, в дисковод CD-ROM.
- 3 Сделайте двойной щелчок мышью на пиктограмме **Samsung ML-6040** на рабочем столе вашего компьютера Macintosh.
- 4 Выберите правильный язык, затем щелкните на кнопке **Continue** (Далее).
- 5 Щелкните на кнопке **Install** (Установить).
- 6 После завершения установки щелкните на кнопке **Quit** (Выход).

- Выбор PCL драйвера**
- 1 Из меню **Apple** (Яблоко) выберите пункт **Chooser** (Селектор).
  - 2 В левом подокне окна Chooser (Селектор) щелкните на пиктограмме **SAMSUNG PCL**. После этого имя драйвера Samsung PCL появится в правом подокне окна Chooser (Селектор).
  - 3 Щелкните на пиктограмме Samsung PCL и закройте окно Chooser (Селектор).
  - 4 Вы увидите на экране сообщение о том, что вы поменяли ваш текущий принтер. Щелкните на кнопке **OK**.
  - 5 На рабочем столе вашего компьютера будет создана пиктограмма Samsung PCL.

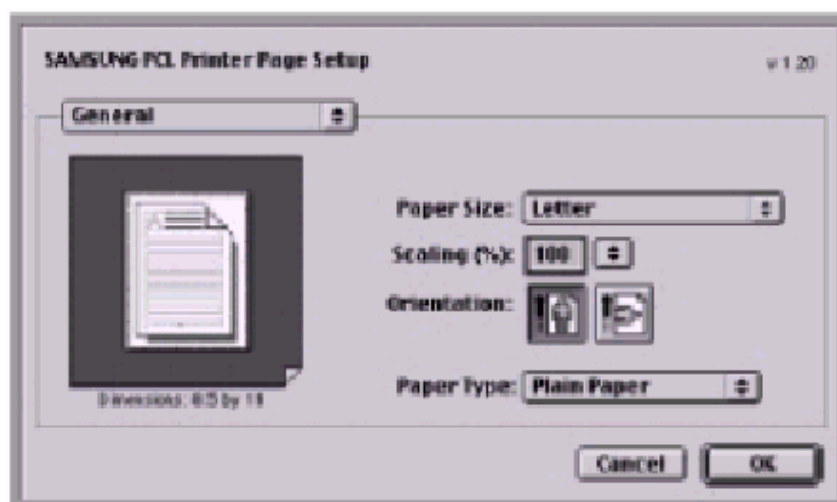
## Печать с компьютера Macintosh

---

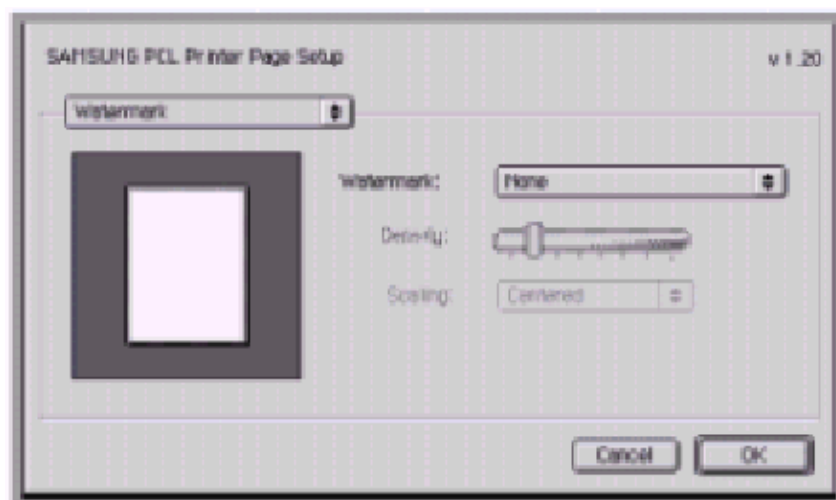
При печати с компьютера Macintosh вам требуется проверять настройки программного обеспечения принтера в каждом используемом вами приложении. Для печати с компьютера Macintosh выполните следующие операции:

- 1 Откройте приложение в компьютере Macintosh и выберите файл, который вы хотите распечатать.
- 2 Откройте меню **File** (Файл) и щелкните на пункте **Page Setup** (Параметры страницы) (**Document Setup** (Параметры документа) в некоторых приложениях). Вы увидите диалоговое окно параметров страницы.

- 3 Выберите размер бумаги, ориентацию страницы тип бумаги и другие параметры, затем щелкните на кнопке **OK**.

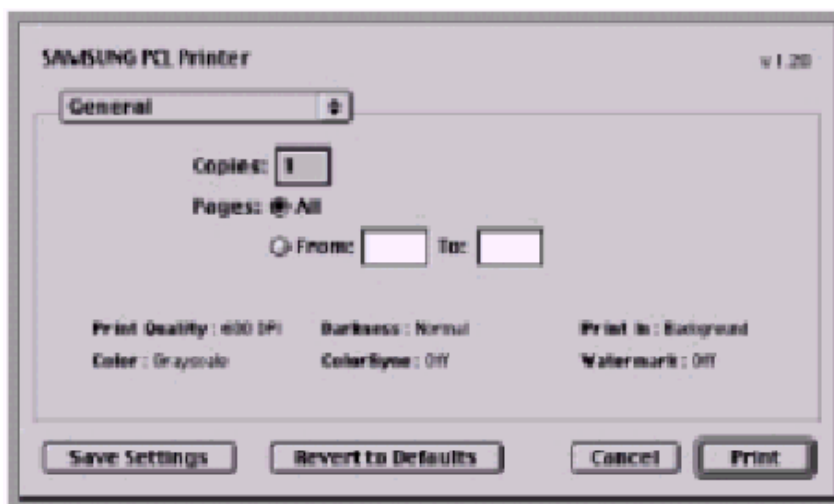


Выберите функцию **Watermark** (Водяной знак), если вы хотите напечатать водяной знак на каждой странице документа, чтобы подчеркнуть его назначение или указать, как следует обращаться с этим документом. Более подробные сведения о водяных знаках смотрите на стр. 5.21.

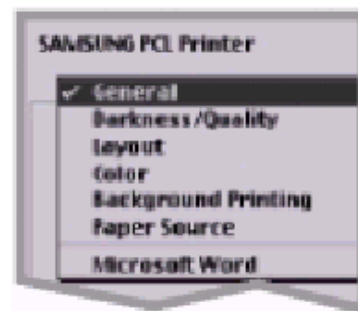


## Использование вашего принтера с компьютером Macintosh

- 4 Теперь откройте меню **File** (Файл) и щелкните на пункте **Print** (Печать). Вы увидите диалоговое окно с основными параметрами печати.
- 5 Выберите число копий и укажите, какие страницы вы хотите напечатать. Для настройки дополнительных функций печати выберите желаемую опцию. Более подробные сведения смотрите на стр. А.21.



Выберите желаемую опцию для дополнительных функций печати.



- 6 После завершения настройки функций печати щелкните на кнопке **Print** (Печать).

## Использование вашего принтера с компьютером Macintosh

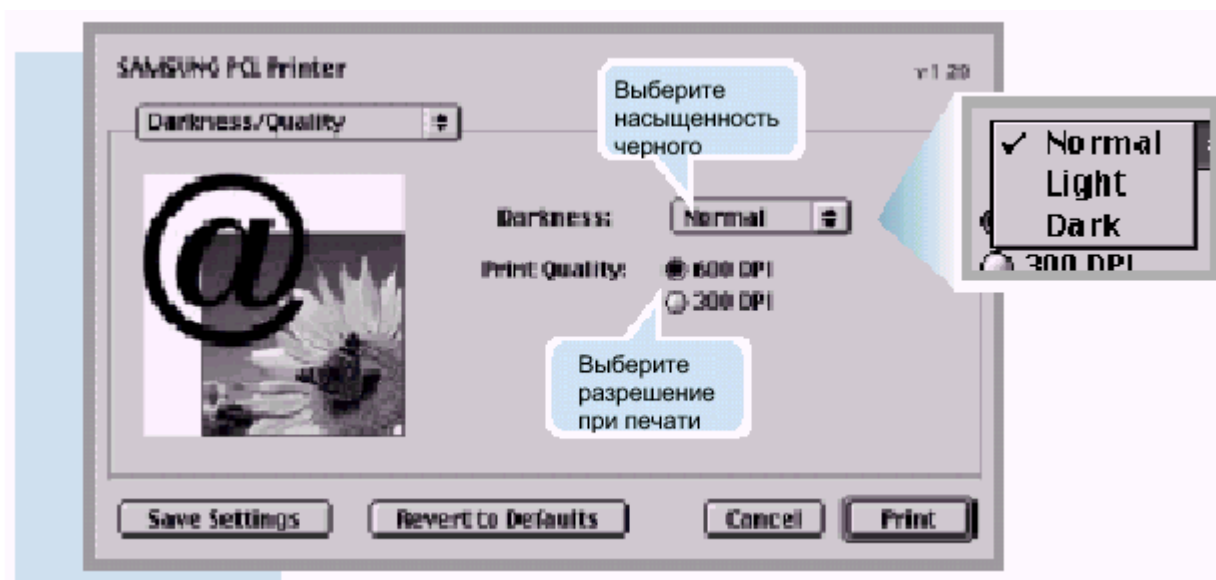
### Дополнительные функции печати

Диалоговое окно Page Setup (Параметры страницы) содержит пять категорий дополнительных функций печати. Ниже приведены названия всех этих категорий:

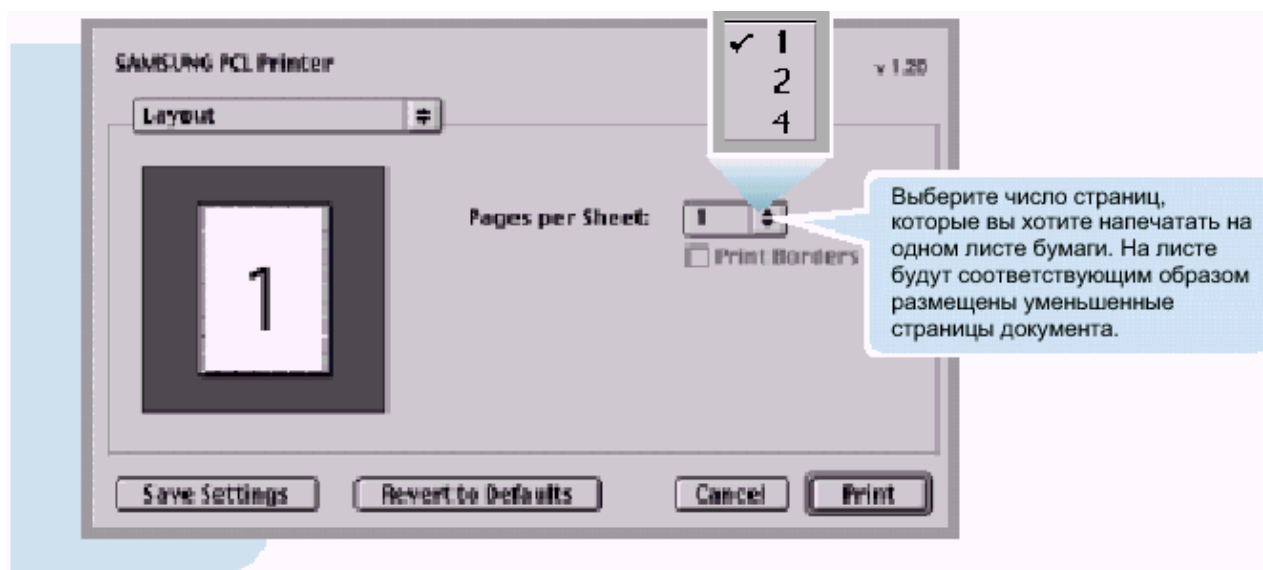
- Darkness/Quality (Насыщенность черного/Качество)
- Layout (Компоновка)
- Color (Цвет)
- Background Printing (Печать в фоновом режиме)
- Paper Source (Источник бумаги)

На приведенных ниже рисунках объясняются все эти функции печати, имеющиеся в окне Page Setup (Параметры страницы).

#### Darkness/Quality (Насыщенность черного/Качество)

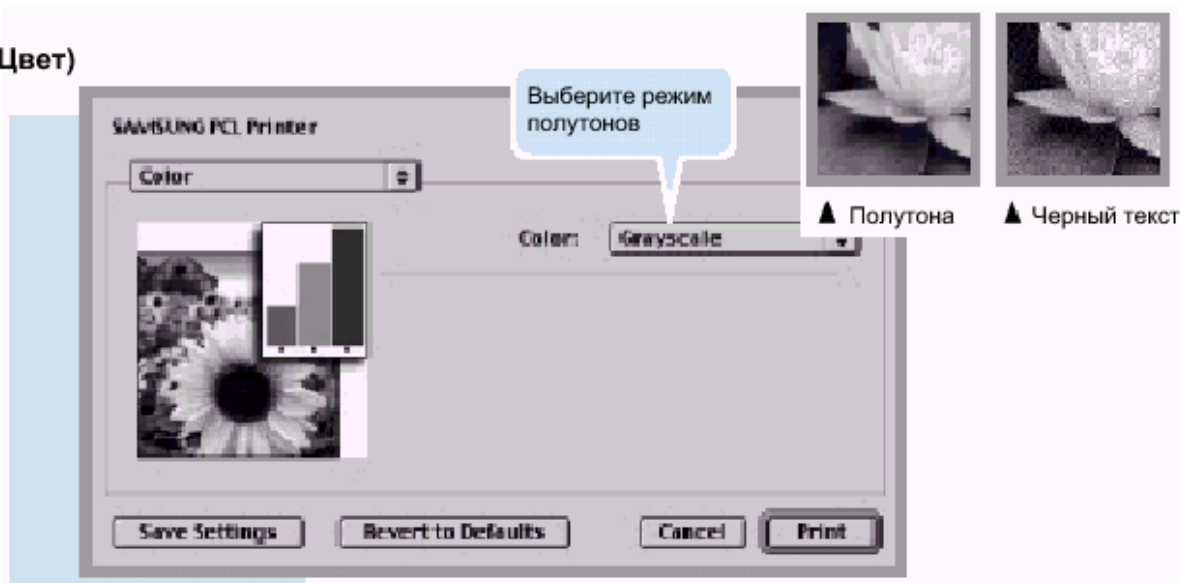


#### Layout (Компоновка)

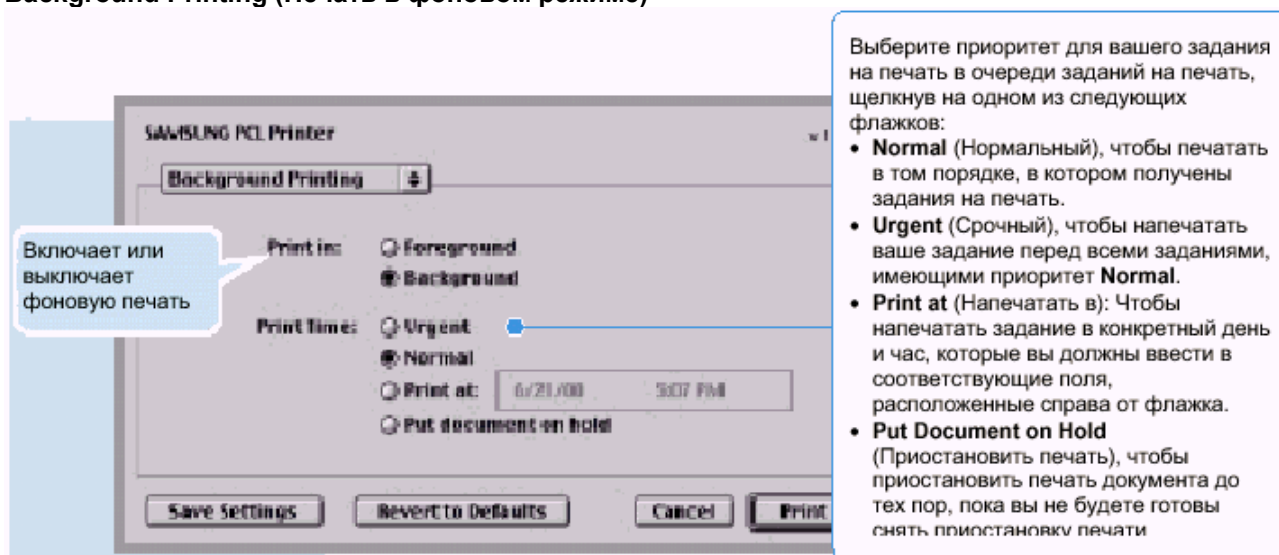


## Использование вашего принтера с компьютером Macintosh

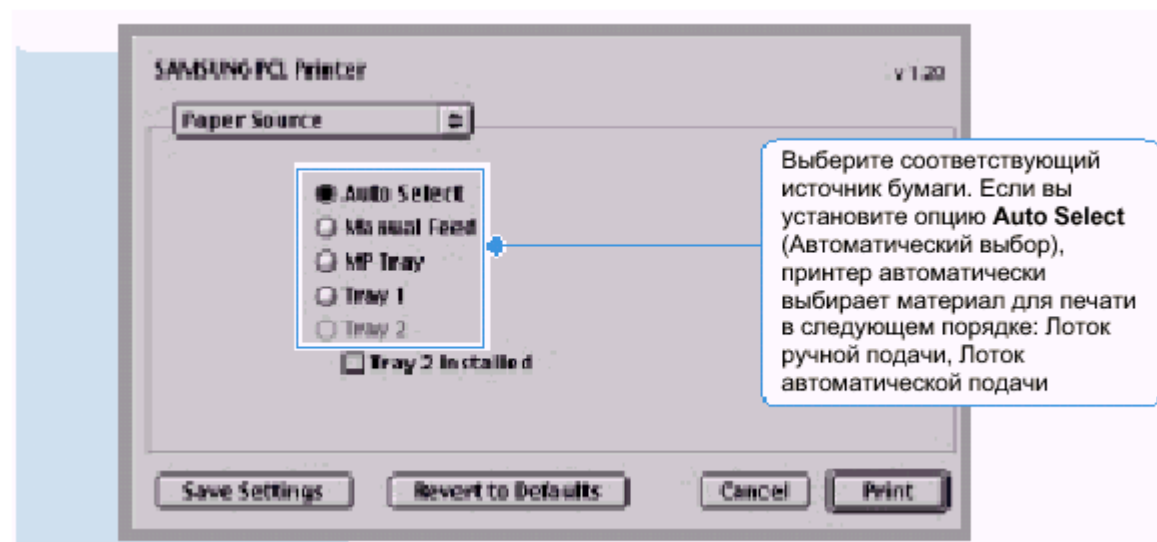
### Color (Цвет)



### Background Printing (Печать в фоновом режиме)



### Paper Source (Источник бумаги)



## Установка драйвера для Linux

Этот драйвер для операционной системы Linux разработан для принтера Samsung ML-6040 Series и предназначен для версии ОС Linux Red Hat 6.0 или выше и версии Intel Linux. Если ваша версия Linux отличается от указанных, этот драйвер может не работать надлежащим образом.

- Файл сценария настройки при установке принтера:
  - a. /cdrom/linux/install/install.sh
  - b. /cdrom/linux/install/ssprt.db
  - c. /cdrom/linux/install/readme.txt

### Установка

---

Чтобы установить драйвер, откройте окно x-терминала и выполните следующие операции:

#### 1. Смонтируйте дисковод CD-ROM.

**Примечание:** Чтобы смонтировать дисковод CD-ROM, вы должны быть суперпользователем, либо суперпользователь должен предоставить вам полномочия на монтирование дисковода CD-ROM. Если вы не сможете монтировать дисковод CD-ROM, обратитесь к системному администратору.

Чтобы смонтировать дисковод CD-ROM:

- 1 Загрузите диск CD-ROM, входящий в комплект поставки принтера Samsung ML-6040, в дисковод CD-ROM.
- 2 Чтобы получить доступ к файлам, содержащимся на диске CD-ROM, смонтируйте дисковод CD-ROM под каталогом **/mnt** или аналогичным, введя команду:  
**>mount -t iso9660 /dev/cdrom/ /mnt/cdrom**

- 2. Установите сценарий настройки.** За более подробными сведениями по установке сценария настройки обратитесь к файлу `/cdrom/linux/readme.txt`.

Добавьте драйвер к списку принтеров, введя команду:  
`/cdrom/linux/install>install.sh` (или)  
`/cdrom/linux/install>./install.sh` (если путь текущего рабочего каталога не определен).

- 3. Настройте фильтр принтера.**
- 1 Запустите утилиту **printtool** из окна x-терминала.
  - 2 Чтобы добавить драйвер принтера, щелкните на кнопке **Add** (Добавить).
  - 3 В окне Add Printer Entry (Добавить запись принтера) примите решение о том, какой тип принтера вы будете использовать. Если ваш принтер подсоединен к ПК, выберите тип **Local Printer** (Локальный принтер).
  - 4 Щелкните на кнопке **OK**.
  - 5 Если появится кнопка **Info** (Информация), проигнорируйте ее, а щелкните на кнопке **OK**.
  - 6 Откроется окно Edit xxxx Entry (Отредактировать запись xxxx) (где xxxx - тип принтера, выбранный вами в операции 3). Если вы не являетесь опытным пользователем, не изменяйте опцию **Names/Spool Directory/File Limit in Kb/Printer Device**.
  - 7 Щелкните на кнопке **Select** (Выбрать) в окне **Input Filter** (Фильтр ввода), чтобы получить доступ к окну настройки фильтра.
  - 8 Для поля Printer Type (Тип принтера) выберите **Samsung Printer PCL 5e Compatible** (Принтер Samsung, совместимый с PCL 5e). Затем выберите использующиеся по умолчанию разрешение и размер бумаги.
  - 9 Чтобы сохранить настройки, щелкните на кнопке **OK**.
  - 10 В окне Edit xxxx Entry щелкните на кнопке **OK**, чтобы завершить установку драйвера.
  - 11 После этого вы сможете увидеть, что драйвер принтера добавлен в окно драйверов. Выберите пункт **Quit** (Выход) из меню **PrintTool**.

# ПРЕДМЕТНЫЙ УКАЗАТЕЛЬ

## Цифры

2-сторонняя печать 5.7

## N

N-страничная печать 5.10

## U

USB-кабель A.10

## Б

Бумага

Выбор 4.1

Допустимые размеры и емкость лотков 4.2, A.3

Загрузка 2.4, 4.6

Рекомендации по обращению 4.3, A.4

Условия хранения A.6

Характеристики A.2

Бумага специального размера, печать 4.15

## В

Верхний выходной лоток 4.4

Водяной знак, печать 5.21

Возможности принтера 1.1

Выходной лоток, выбор

Верхний 4.4

Задний 4.4

## Г

Графический режим 5.19

## Д

Пробная страница, печать 2.8

Дискета, создание, установка ПО 2.15

Драйвер

USB-драйвер A.10

Доступ 5.1

Драйвер для Linux A.23

Драйвер для Macintosh A.16

Удаление 2.12

Установка 2.9

Драйвер для Linux A.23

Драйвер принтера см. *драйвер*

## З

Загрузка бумаги

В лоток автоматической подачи 2.4

Использование лотка ручной подачи 4.7

Задний выходной лоток 4.4

Заедание бумаги, устранение 7.6

Внутри принтера 7.10

Входная зона 7.9

Зона выхода бумаги 7.6

Советы по предотвращению заеданий бумаги 7.12

Заедание см. *заедание бумаги*

## И

Индикатор Data (Данные) 3.3

Индикатор Manual (Ручная подача) 3.4

Индикатор Paper (Бумага) 3.4

Индикатор уровня бумаги 4.6

Источник бумаги, установка 5.3

## К

Карточки, печать 4.15

Картридж с тонером

Вторичная переработка 6.1

Ожидаемый срок службы 6.1

Перераспределение тонера 6.2

Установка 2.2

Хранение 6.1

Чистящий лист 6.5

Экономия тонера 5.6

Качество печати, проблемы 7.13

Кнопка Cancel/Reprint (Отмена/Перепечатка) 3.1

Кнопка Demo (Пробная страница) 3.2

Кнопка Toner Save (Экономия тонера) 3.2, 5.6

Комбинации индикаторов на панели управления 7.19

Компоненты принтера 1.3

Компьютер Macintosh

Печать A.18

Системные требования A.16

Установка программного обеспечения A.16

Конверты, печать 4.9

Кончилась бумага, индикация 7.19

## Л

Лоток автоматической подачи, загрузка 2.4

Лоток вывода лицевой стороной вверх 4.4

Лоток вывода лицевой стороной вниз 4.4

**Л (продолжение)**

- Лоток для бумаги
  - Загрузка бумаги 2.4
  - Изменение размера бумаги в лотке 2.5
- Лоток ручной подачи
  - Загрузка бумаги 4.7
  - Задание источника бумаги 5.3

**М**

- Масштабирование документа 5.11
- Материал для печати см. *бумага*

**Н**

- Настройка принтера Глава 2
- Насыщенность черного, настройка 5.20
- Несколько страниц на одном листе, печать 5.10

**О**

- Оверлей, печать 5.24
- Ориентация бумаги 5.3
- Ориентация бумаги, установка 5.3
- Отмена задания на печать 5.5

**П**

- Панель управления
  - Индикаторы 3.3
  - Кнопки 3.1
- Параллельный порт, соединение 2.7
- Перепечатка последней страницы 5.30
- Перепечатка при заедании бумаги 5.20
- Печать
  - Буклеты 5.15
  - В сетевой среде 5.28
  - Водяные знаки 5.21
  - Пробная страница 2.8
  - Из приложения для Windows 5.1
  - Использование страничного оверлея 5.24
  - Масштабирование документа 5.11
  - На обеих сторонах бумаги 5.7
  - Несколько страниц на одном листе 5.10
  - Отмена 5.5
  - Перепечатка последней страницы 5.30
  - Подгонка под выбранный размер бумаги 5.12
  - Постер 5.16
  - Проблемы с качеством, устранение 7.13
  - Разрешение общих проблем 7.2
  - С компьютера Macintosh A.18
  - Справка по печати 5.5
  - Страница конфигурации 2.8
  - Чистящий лист 6.5

- Печать буклета 5.13
- Печать в сети 5.28
- Питание, подключение 2.7
- Плотная бумага, печать 4.11
- Подгонка под выбранный размер бумаги 5.12
- Поиск неисправностей см. *Проблемы, устранение*
- Последняя страница, печать 5.30
- Постер, печать 5.16
- Проблемы качества печати, устранение
  - Буквы неправильной формы 7.16
  - Вертикальные линии 7.14
  - Выпадения 7.14
  - Горизонтальные полосы 7.18
  - Изгиб или волнистость 7.17
  - Контрольный перечень 7.13
  - Крапинки тонера 7.14
  - Морщины или складки 7.17
  - Наклон страницы 7.16
  - Не закрепившийся тонер 7.18
  - Обратная сторона напечатанной страницы грязная 7.17
  - Повторяющиеся вертикальные дефекты 7.15
  - Пустоты в буквах 7.18
  - Рассеянные фоновые пятна 7.16
  - Светлая или блеклая печать 7.13
  - Серый фон 7.15
  - Смазанный тонер 7.15
  - Черные страницы 7.17
- Проблемы, устранение
  - Заедание бумаги 7.6
  - Качество печати 7.13
  - Контрольный перечень для поиска неисправностей 7.1
  - Общие проблемы Windows 7.21
  - Общие проблемы 7.2
  - Сообщения об ошибках 7.19
- Программное обеспечение для принтера, установка 2.9
- Прозрачные пленки, печать 4.13

**Р**

- Разрешение 5.18
- Распаковка принтера 2.1
- Режим SRT 5.19
- Режим экономии электроэнергии 5.20
- Ручная двухсторонняя печать 5.7

**С**

- Системная ошибка 7.20
- Сообщения об ошибках 7.19
- Страница конфигурации, печать 2.8

## ПРЕДМЕТНЫЙ УКАЗАТЕЛЬ

### Т

Технические характеристики  
  Бумага       А.2  
  Принтер     А.1  
Тип бумаги, настройка   5.3

### У

Удаление драйвера   2.12  
Установка  
  Драйвер для Linux   А.23  
  Картридж с тонером   2.2  
  ПО для принтера, USB-кабель   А.10  
  ПО для принтера, кабель  
  параллельного интерфейса       2.9  
  Программное обеспечение с дискеты   2.15

### Ф

Фирменный бланк, печать   4.14

### Х

Характеристики печати графической  
информации   5.18

### Ч

Чистка принтера       6.4  
Чистящий лист       6.5

### Э

Этикетки, печать       4.12