

## Connecting to an External Source



The auxiliary input can be used to take advantage of the sound quality of your micro component system when listening to other sources.

- Examples:**
- ◆ A television
  - ◆ A video disc player
  - ◆ A Hi-Fi stereo video cassette recorder

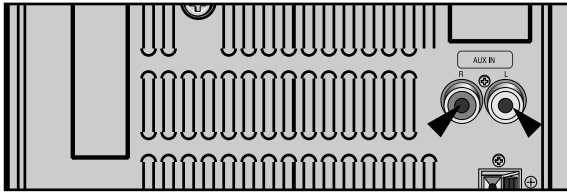
➤ To connect the external source, the source must have an audio output. In addition, you need an RCA connection cable.

- 1 Set the system to standby mode and disconnect it and the external source from the main.
- 2 Connect the audio cable to the rear of the micro component system.
 

Connect the...	To the connector marked...
Red jack .....	R (right)
White jack .....	L (left)

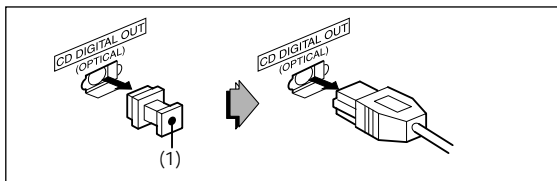
➤ For optimum sound quality, do not invert the right and left channels.
- 3 Plug the system back into the main socket and press (⏻/⏻) to switch it on.
- 4 Select the AUX source by pressing **AUX**.  
**Result:** **AUX** is displayed.
- 5 Switch the external source on.

**Example:** You can watch a film and take advantage of stereo sound provided that the original sound track is in stereo (as if you were in a cinema).



## CD Digital Out Jack

This unit can output CD digital sound signals through this jack. Use an optical cable to connect digital audio equipment. (DAT deck, MD recorder, etc.). Remove the dust cap (1) from the CD DIGITAL OUT jack. Then, connect an optical cable plug to the CD DIGITAL OUT jack.

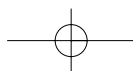
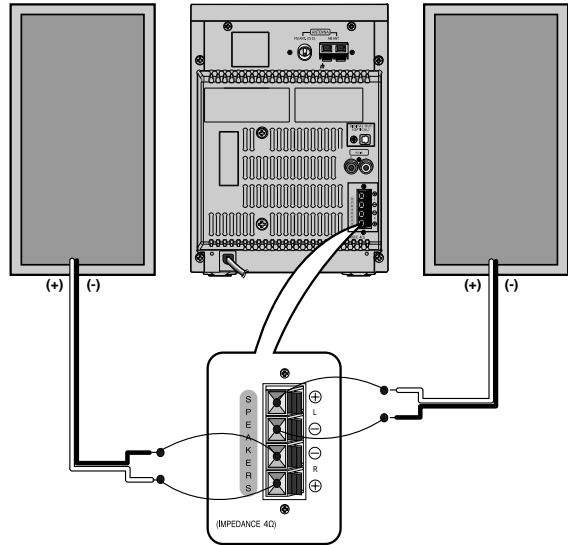


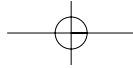
When the CD DIGITAL OUT jack is not being used. Attach the supplied dust cap.

## Speaker Connection



(Right Speaker) (Left Speaker)





## Connecting the AM (MW)/LW Aerial

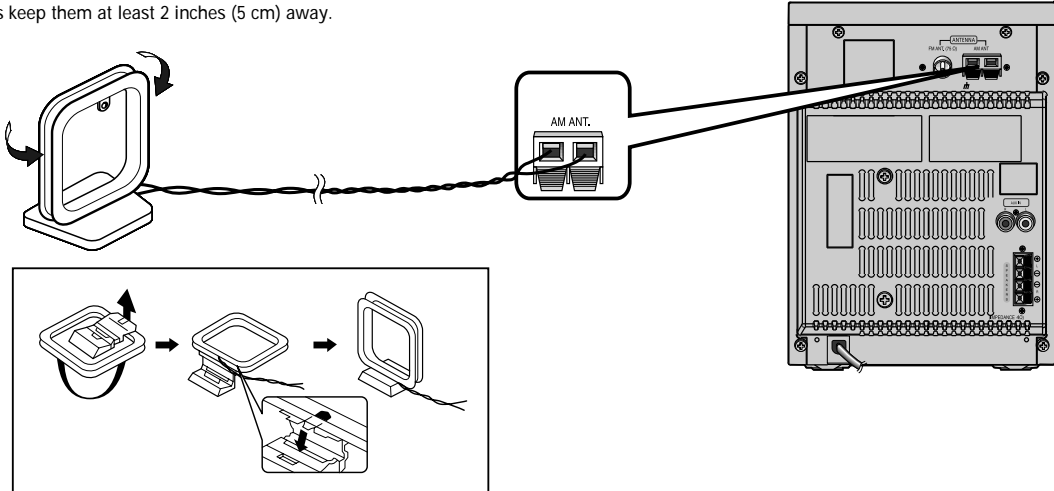
GB

The AM aerial (for long and medium waves) can be:

- ◆ Placed on a stable surface
- ◆ Fixed to the wall (you must first remove the base)

The **AM** aerial connector terminals are located on the rear of the system and are marked **AM ANT.**

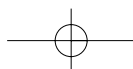
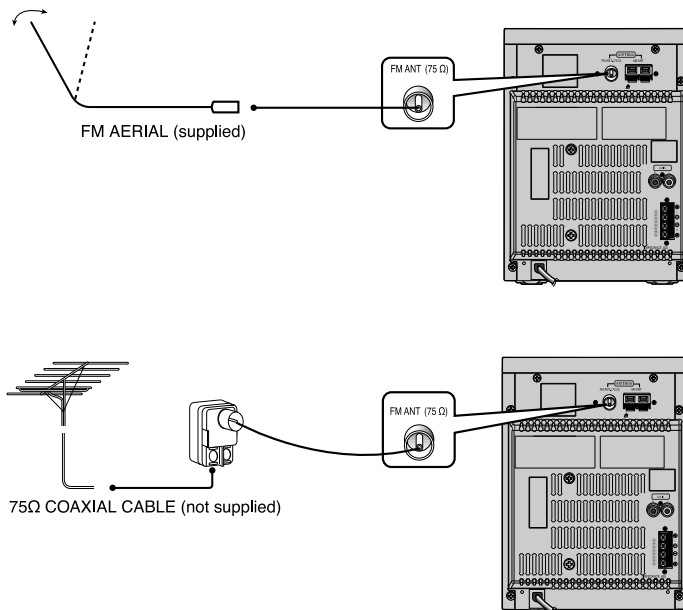
- ☛ To avoid noise interference, check that the loudspeaker wires do not run close to the aerial wires.  
Always keep them at least 2 inches (5 cm) away.



## Connecting the FM Aerial

How to connect a COAXIAL TYPE aerial.

- ◆ Connect a 75Ω antenna to the **FM** antenna terminal.
- ◆ Plug the connector on the **FM** aerial supplied into the coaxial socket (75Ω) marked **FM** on the rear of the system.
- ◆ Follow the instructions given on Page 15 to tune into a radio station, and determine the best position for the aerial.
- ◆ If reception is poor, you may need to install an outdoor aerial.  
To do so, connect an outdoor **FM** aerial to the **FM** socket on the rear of the system using a 75Ω coaxial cable (not supplied).



## СОДЕРЖАНИЕ

Благодарим вас за покупку компактной мини-системы фирмы SAMSUNG.

Пожалуйста, найдите время для того, чтобы прочитать данную Инструкцию, так как она позволит вам легко настроить вашу систему и полностью использовать все ее возможности.

◆ Предупреждения по технике безопасности .....	2	◆ Кассетная дека	
◆ Установка вашей компактной мини-системы		■ Прослушивание кассеты .....	24
■ Вид передней панели .....	4	■ Синхронизированная запись компакт-диска .....	24
■ Пульт дистанционного управления .....	5	■ Запись компакт-диска .....	25
■ Вид задней панели .....	6	■ Запись передачи радиостанции .....	25
■ Где устанавливать вашу компактную мини-систему .....	7	■ Копирование кассеты (перезапись) .....	26
■ Подсоединение вашей системы к сети переменного тока ...	7	■ Выбор режима воспроизведения кассеты (только Дека 2) .....	26
■ Установка батарей в пульт дистанционного управления .....	7	■ Счетчик ленты .....	26
■ Выбор системы выходного видеосигнала .....	7	◆ Другие функции	
■ Подсоединение акустических систем .....	8	■ Функция таймера .....	27
■ Подсоединение центрального громкоговорителя/систем		■ Защита записи .....	27
окружающего звука .....	8	■ Временное отключение звука (Mute) .....	28
■ Подсоединение сабвуфера (не для всех моделей) .....	9	■ Выбор предустановленных настроек эквалайзера .....	28
■ Подсоединение телевизора (не для всех моделей) и		■ Функция Power Sound .....	28
видеомагнитофона (не для всех моделей) .....	9	■ Отмена действия таймера .....	28
■ Подключение через разъем типа SKART (не для всех		■ Установка системы на автоматическое выключение .....	29
моделей) .....	10	■ Система усиления низких частот Super Bass .....	29
■ Подсоединение устройства записи мини-дисков (не для		■ Микрофон (не для всех моделей) .....	29
всех моделей) .....	10	■ Подсоединение наушников .....	29
■ Подсоединение AM (СВ)/ДВ антенны .....	11	■ Подсоединение к внешнему источнику сигнала .....	30
■ Подсоединение FM-антенны .....	11	◆ Рекомендации по эксплуатации	
■ Просмотр различных функций вашей системы .....	12	■ Меры предосторожности .....	30
■ Установка часов .....	12	■ Уход за вашей компактной мини-системой .....	31
◆ Проигрыватель дисков DVD/ Video CD/ CD		■ Как обращаться с компакт-дисками .....	31
■ Загрузка и смена компакт-дисков .....	13	■ Как обращаться с аудио кассетами .....	31
■ Воспроизведение диска .....	13	■ Типы и характеристики дисков .....	32
■ Выбор диска в карусельном лотке .....	13	■ Прежде чем обращаться в центр послепродажного	
■ Воспроизведение DVD-диска .....	14	обслуживания .....	33
■ Поиск в прямом/обратном направлении .....	14	■ Технические характеристики .....	34
■ Повторное воспроизведение .....	15		
■ Использование меню диска/меню Title (Название) .....	15		
■ Запрограммированное воспроизведение в			
заданном порядке .....	16		
■ Выбор языка звукового сопровождения и субтитров .....	17		
■ Различные функции при воспроизведении DVD-дисков .....	18		
■ Настройка системы .....	18		
■ Настройка языка .....	19		
■ Система Dolby Surround .....	20		
◆ Тюнер			
■ Поиск радиостанций и запоминание настройки на них в			
памяти системы .....	21		
■ Выбор запомненной радиостанции .....	22		
■ Улучшение качества приема .....	23		

## СИМВОЛЫ



Нажать



Толкнуть

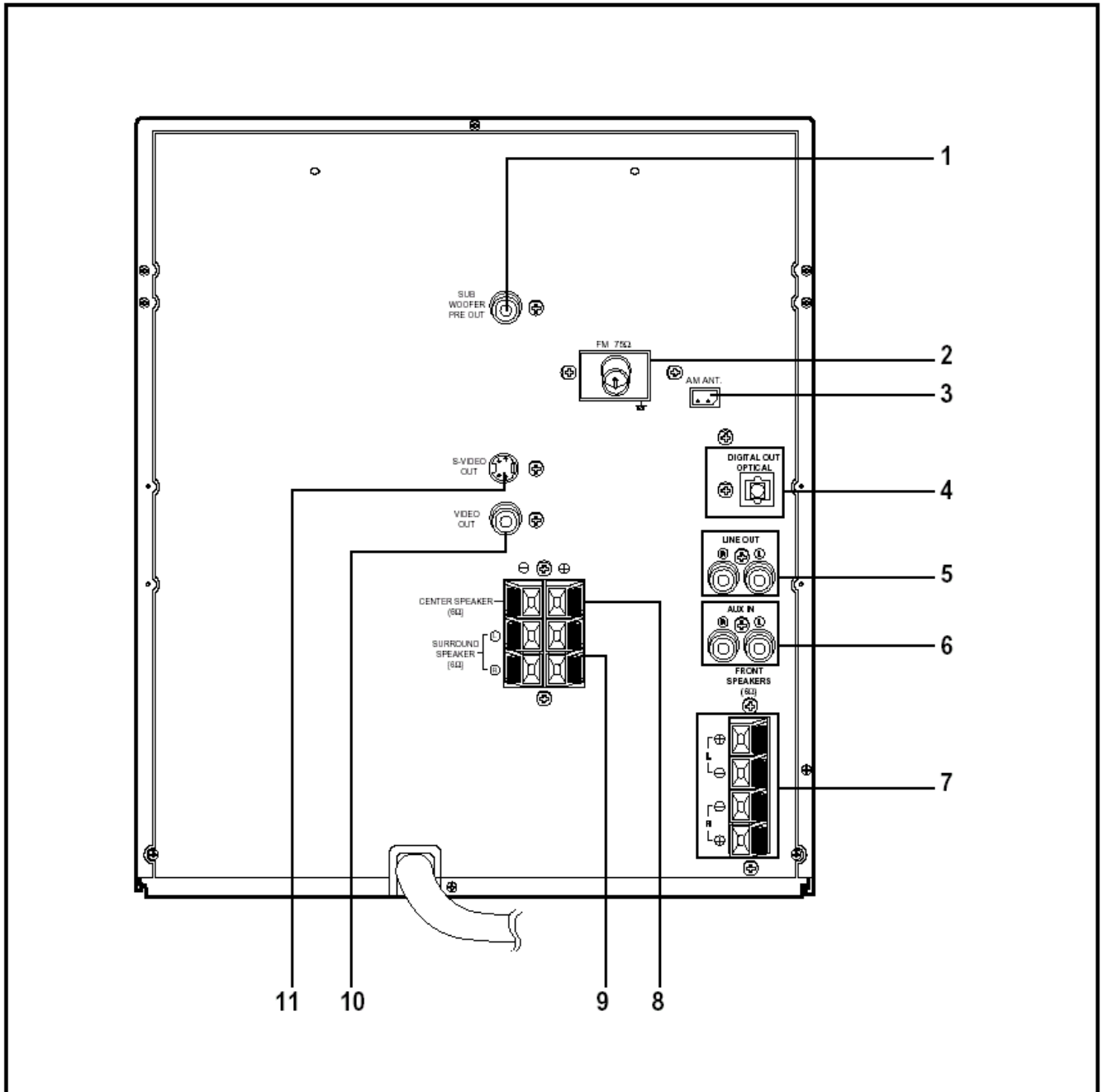


Важно



Примечание

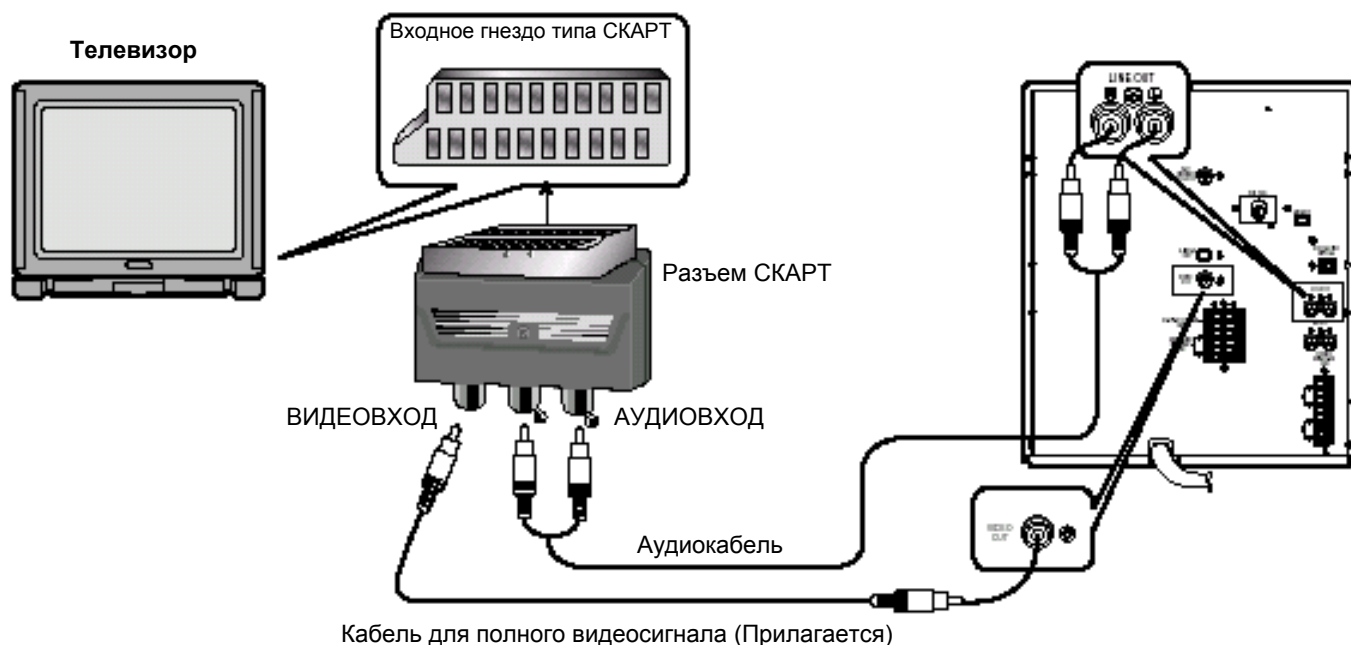
## Вид задней панели



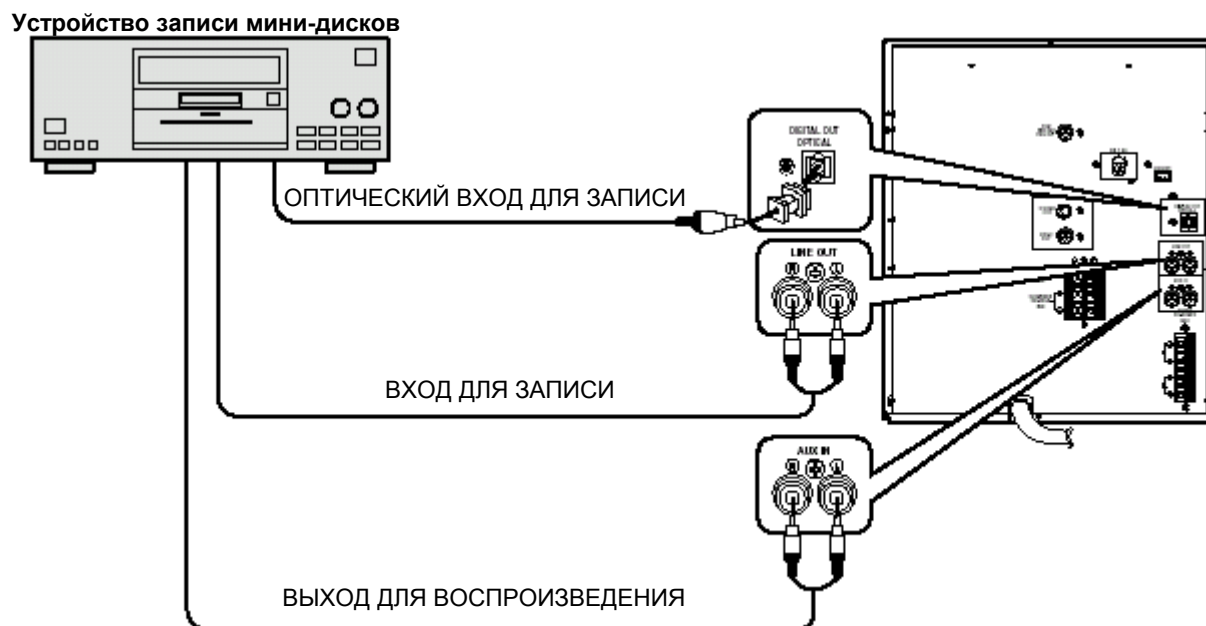
- |   |   |
|---|---|
| 1. ВЫХОД ПРЕДУСИЛИТЕЛЯ НА САБВУФЕР              | 7. КЛЕММЫ ДЛЯ ПОДСОЕДИНЕНИЯ АКУСТИЧЕСКИХ СИСТЕМ     |
| 2. КЛЕММЫ ДЛЯ ПОДСОЕДИНЕНИЯ FM-АНТЕННЫ          | 8. КЛЕММЫ ЦЕНТРАЛЬНОГО ГРОМКОГОВОРИТЕЛЯ             |
| 3. КЛЕММЫ ДЛЯ ПОДСОЕДИНЕНИЯ AM АНТЕННЫ          | 9. КЛЕММЫ ДЛЯ АКУСТИЧЕСКИХ СИСТЕМ ОКРУЖАЮЩЕГО ЗВУКА |
| 4. ГНЕЗДО ЦИФРОВОГО ВЫХОДА ПРОИГРЫВАТЕЛЯ DVD/CD | 10. ВИДЕОВЫХОД                                      |
| 5. ЛИНЕЙНЫЙ ВЫХОД                               | 11. ВЫХОД S- ВИДЕО                                  |
| 6. ДОПОЛНИТЕЛЬНЫЙ ВХОД                          |   |

## Подключение через разъем типа СКАРТ (не для всех моделей)

Если у телевизора имеется разъем типа СКАРТ, подсоедините его к системе, как показано на рисунке



## Подсоединение устройства записи мини-дисков (не для всех моделей)



➤ За подробной информацией о методах подсоединения к внешним устройствам обратитесь на **стр. 30**.

### ● Гнездо цифрового выхода проигрывателя дисков DVD/CD

Через это гнездо система может передавать цифровые аудио сигналы с дисков DVD/CD. Для подсоединения цифровой аудио аппаратуры (цифрового магнитофона, устройства записи мини-дисков и т.п.) используйте оптический кабель.

Снимите пылезащитный колпачок (1) с ГНЕЗДА ЦИФРОВОГО ВЫХОДА ПРОИГРЫВАТЕЛЯ ДИСКОВ DVD/CD. Затем подсоедините к этому гнезду разъем оптического кабеля.

Когда вы не используете ГНЕЗДО ЦИФРОВОГО ВЫХОДА ПРОИГРЫВАТЕЛЯ ДИСКОВ DVD/CD

Наденьте пылезащитный колпачок.

Благодарим вас за покупку этой микрокомпонентной системы компании Samsung

Пожалуйста, найдите время для того, чтобы прочесть данную Инструкцию, поскольку она позволит вам легко настроить вашу систему и полностью использовать все ее возможности.

◆ Предупреждения по технике безопасности .....	2
◆ Установка вашей микрокомпонентной системы	
■ Вид передней панели .....	4
■ Пульт дистанционного управления .....	5
■ Вид задней панели .....	6
■ Где устанавливать вашу микрокомпонентную систему .....	7
■ Подсоединение вашей системы к сети переменного тока .....	7
■ Установка батарей в пульт дистанционного управления .....	7
■ Подсоединение к внешнему источнику сигнала .....	8
■ Подсоединение акустических систем .....	8
■ Подсоединение AM (СВ)/ ДВ антенны .....	9
■ Подсоединение FM-антенны .....	9
■ 7-цветный дисплей .....	10
■ Просмотр различных функций вашей системы .....	10
■ Установка часов .....	10
◆ Проигрыватель компакт-дисков	
■ Воспроизведение компакт-диска/диска MP3-CD .....	11
■ Выбор дорожки на компакт-диске .....	11
■ Выбор альбома и дорожки на диске MP3-CD .....	11
■ Поиск конкретного места на компакт-диске .....	12
■ Функция пропуска 10 дорожек за один раз .....	13
■ Повтор одной или всех дорожек компакт-диска .....	13
■ Программирование порядка воспроизведения .....	14
■ Контроль или изменение запрограммированных дорожек .....	14
◆ Тюнер	
■ Поиск радиостанций и запоминание настройки на них в памяти системы .....	15
■ Выбор запомненной радиостанции .....	15
■ Улучшение качества приема .....	15
■ О вещании с использованием системы RDS .....	16
■ Об информации системы RDS, показываемой на дисплее .....	16
■PTY (индикация типа программы) и функция PTY-SEARCH (поиск нужного типа программы) .....	17
◆ Кассетная дека	
■ Прослушивание кассеты .....	18
■ Выбор режима воспроизведения кассеты .....	18
■ Запись компакт-диска .....	19
■ Запись передачи радиостанции .....	19
◆ Другие функции	
■ Функция таймера .....	20
■ Отмена действия таймера .....	20
■ Временное отключение звука (Mute) .....	21
■ Выбор предустановленных настроек эквалайзера .....	21
■ Функция усиления низких частот S. Bass .....	21
■ Функция Power Surround .....	21
■ Установка системы на автоматическое выключение .....	22
■ Подсоединение наушников .....	22
◆ Рекомендации по использованию	
■ Меры предосторожности .....	23
■ Чистка вашей микрокомпонентной системы .....	23
■ Меры предосторожности при использовании компакт-дисков .....	24
■ Меры предосторожности при использовании аудиокассет .....	24
■ Прежде чем обращаться в центр послепродажного обслуживания .....	24
■ Технические характеристики .....	25

## СИМВОЛЫ



Нажать



Толкнуть

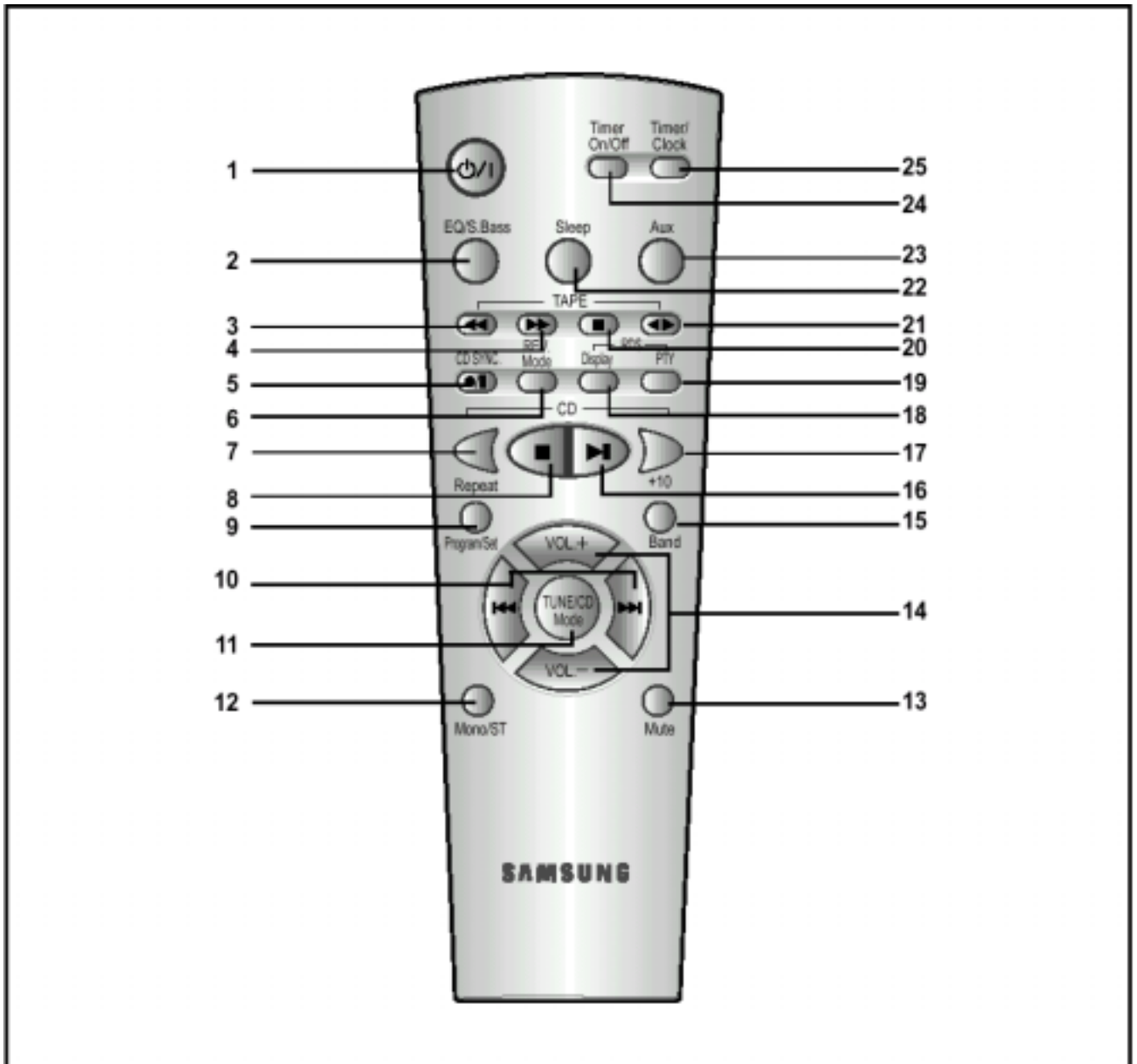


Важно



Примечание

## Пульт дистанционного управления



- |   |   |
|---|---|
| 1. Кнопка Питание/ Готовность   | 14. Кнопки регулировки громкости              |
| 2. Эквилайзер/Функция S.Bass  | 15. Кнопка выбора диапазона частот тюнера     |
| 3. Перемотка кассеты назад  | 16. Кнопка воспроизведения компакт-диска      |
| 4. Перемотка кассеты вперед   | 17. Кнопка "+10"                              |
| 5. Запись/Пауза, Синхронизированная запись компакт-диска                  | 18. Показ информации на дисплее (RDS)         |
| 6. Кнопка выбора режима реверса кассеты                                   | 19. Индикация типа программ (RDS)             |
| 7. Кнопка "Повтор"  | 20. Стоп кассеты                              |
| 8. Кнопка "Стоп" компакт-диска  | 21. Воспроизведение кассеты                   |
| 9. Кнопка Программа/ Установка  | 22. Кнопка "Сон"                              |
| 10. Кнопки пропуска или поиска  | 23. Кнопка выбора дополнительного входа (AUX) |
| 11. Кнопка режима настройки на радиостанции/ режима воспроизведения диска | 24. Кнопка Включения/ Выключения таймера      |
| 12. Кнопка выбора режима Моно/ Стерео                                     | 25. Кнопка установки Таймера/ Часов           |
| 13. Кнопка временного отключения звука                                    |   |