



Холодильник Side by Side с
глубиной встраиваемого
холодильника



RUSSIA

ИНСТРУКЦИЯ ДЛЯ ПОЛЬЗОВАТЕЛЯ И ИНСТРУКЦИЯ ПО УСТАНОВКЕ



Зарегистрируйте ваше изделие на сайте www.samsung.com/global/register

DA99-01012F REV(0.3)



ИНСТРУКЦИЯ ДЛЯ ПОЛЬЗОВАТЕЛЯ И ИНСТРУКЦИЯ ПО УСТАНОВКЕ

- Прежде, чем пользоваться холодильником, внимательно прочтите данную Инструкцию и сохраните ее для использования в дальнейшем.
- Так как приведенные ниже инструкции относятся к нескольким моделям, характеристики вашего холодильника могут немного отличаться от описанных в данной Инструкции.

СОДЕРЖАНИЕ

ИНСТРУКЦИИ ПО ТЕХНИКЕ БЕЗОПАСНОСТИ	2
ИНСТРУКЦИЯ ПО ЭКСПЛУАТАЦИИ	
ПОДГОТОВКА ХОЛОДИЛЬНИКА К РАБОТЕ	5
ОСНОВНЫЕ ОСОБЕННОСТИ ХОЛОДИЛЬНИКА	5
ПАНЕЛЬ УПРАВЛЕНИЯ	6
УПРАВЛЕНИЕ ТЕМПЕРАТУРОЙ	7
ПАНЕЛЬ ЦИФРОВЫХ ИНДИКАТОРОВ	8
СИСТЕМЫ ПОДАЧИ ЛЬДА И ХОЛОДНОЙ ВОДЫ	9
ПОЛКИ И ОТДЕЛЕНИЯ	10
РУКОВОДСТВО ПО ХРАНЕНИЮ ПРОДУКТОВ	11
ИСПОЛЬЗОВАНИЕ отделения CoolSelect Zone™ (не во всех моделях)	13
РАЗБОРКА ПРИНАДЛЕЖНОСТЕЙ МОРОЗИЛЬНОЙ КАМЕРЫ	15
РАЗБОРКА ПРИНАДЛЕЖНОСТЕЙ ХОЛОДИЛЬНОЙ КАМЕРЫ	15
ОТДЕЛЕНИЕ BEVERAGE STATION™ (не во всех моделях)	15
УХОД ЗА ХОЛОДИЛЬНИКОМ И ПРИНАДЛЕЖНОСТЯМИ	16
ЗАМЕНА ОСВЕТИТЕЛЬНЫХ ЛАМП	17
ФИЛЬТР ДЛЯ ВОДЫ	18
ДВЕРЦЫ	18
ИНСТРУКЦИЯ ПО УСТАНОВКЕ	
УСТАНОВКА ХОЛОДИЛЬНИКА	19
СНЯТИЕ КРЫШКИ, ЗАКРЫВАЮЩЕЙ ПЕРЕДНИЕ НОЖКИ	20
ДЕМОНТАЖ ДВЕРЕЦ ХОЛОДИЛЬНИКА	21
УСТАНОВКА ДВЕРЕЦ ХОЛОДИЛЬНИКА	23
РЕГУЛИРОВКА ЗАЗОРА МЕЖДУ ДВЕРЦАМИ ХОЛОДИЛЬНИКА	26
ПРОВЕРКА ТРУБОПРОВОДА СИСТЕМЫ ПОДАЧИ ВОДЫ	28
МОНТАЖ ТРУБОПРОВОДА СИСТЕМЫ ПОДАЧИ ВОДЫ	29
УСТРАНЕНИЕ ПРОБЛЕМ	32

ИНСТРУКЦИИ ПО ТЕХНИКЕ БЕЗОПАСНОСТИ

ВАЖНАЯ ИНФОРМАЦИЯ ПО ТЕХНИКЕ БЕЗОПАСНОСТИ. ПЕРЕД НАЧАЛОМ ИСПОЛЬЗОВАНИЯ ХОЛОДИЛЬНИКА ПРОЧТИТЕ ВСЕ ИНСТРУКЦИИ



ПРЕДУПРЕЖДЕНИЕ

- Используйте данное изделие только для тех целей, для которых оно предназначено, как описано в инструкции по эксплуатации. Если требуется какое-либо техническое обслуживание, мы настоятельно рекомендуем обращаться к квалифицированному специалисту.

МЕРЫ ПРЕДОСТОРОЖНОСТИ

- При использовании электроприборов необходимо соблюдать основные меры предосторожности, включая следующие:

СИМВОЛЫ ПРЕДОСТЕРЕЖЕНИЯ/ ПРЕДУПРЕЖДЕНИЯ

 ПРЕДУПРЕЖДЕНИЕ	Указывает на существование угрозы для жизни или опасности получения серьезной травмы.
 ПРЕДОСТЕРЕЖЕНИЕ	Указывает на существование опасности получения травмы или повреждения холодильника.

ДРУГИЕ ИСПОЛЬЗУЕМЫЕ СИМВОЛЫ

	Указывает на действия, которые НЕ СЛЕДУЕТ совершать
	Указывает на ЗАПРЕТ демонтажа чего-либо
	Указывает, что к чему-либо ЗАПРЕЩАЕТСЯ прикасаться
	Указывает на правило, которое необходимо соблюдать
	Указывает, что необходимо отсоединить вилку сетевого шнура от сетевой розетки
	Указывает, что требуется заземление для предотвращения поражения электрическим током
	Этот символ указывает, что данное действие должен выполнять специалист по обслуживанию.

- Перед началом эксплуатации холодильник должен быть надлежащим образом установлен и размещен в соответствии с Инструкцией по установке.



Не устанавливайте холодильник в сырых местах или там, где на него может попасть вода.

- Ухудшение изоляции электрических компонентов холодильника может привести к поражению электрическим током или пожару.

- Не позволяйте детям влезать, вставать или повисать на полках или дверцах холодильника. Они могут повредить холодильник и получить серьезную травму.



Дети или лица преклонного возраста не должны пользоваться холодильником без присмотра. Следите за тем, чтобы дети не играли с холодильником.



Если вы не будете пользоваться холодильником в течение длительного времени, отсоедините его сетевую вилку от розетки.

- Входящую в состав холодильника систему подачи льда должен устанавливать только представитель фирмы-изготовителя или его агента по обслуживанию. Используйте только систему подачи льда, входящую в комплект холодильника. Подключать этот холодильник к системе водоснабжения должен только имеющий соответствующую квалификацию специалист и он должен подключаться только к питьевому водоснабжению. Не разбирайте и не ремонтируйте холодильник самостоятельно. Это может привести к пожару, поломке холодильника и/или к травме. Холодильник должен быть установлен так, чтобы после установки сетевая вилка была легко доступна. Не устанавливайте холодильник в месте, где на него будет падать прямой солнечный свет или где на него будет действовать тепло от кухонной плиты, нагревательных приборов или другого оборудования. Если при работе холодильника вы заметили необычный запах или дым, немедленно отсоедините вилку

сетевого шнура от розетки и обратитесь в сервисный центр компании Samsung.

В этих холодильниках используется хладагент R600a или R143a. Если вы хотите узнать, какой именно хладагент используется в вашем холодильнике, посмотрите паспортную табличку компрессора на задней стенке холодильника или паспортную табличку холодильника, прикрепленную внутри холодильника.



В данном изделии содержится небольшое количество хладагента (R600a), представляющего собой изобутан - природный газ, который не

наносит вреда окружающей среде, однако является воспламеняющимся. При транспортировке и установке холодильника необходимо соблюдать осторожность, чтобы не повредить никаких частей контура циркуляции хладагента.

Выврвавшись из трубок, хладагент может воспламениться или повредить вам глаза. Если повреждение контура хладагента все же произошло, избегайте любых видов открытого огня или потенциальных источников воспламенения и проветрите комнату, где стоит холодильник, в течение нескольких минут.

- Во избежание образования огнеопасной смеси газа и воздуха в случае утечки хладагента, размеры помещения, где стоит холодильник, должны соответствовать количеству хладагента, использующегося в холодильнике. Объем комнаты должен составлять 1м³ на каждые 8 г хладагента R600a в холодильнике. Количество хладагента, содержащееся в вашем конкретном холодильнике, указано на табличке с паспортными данными внутри холодильника.
- Никогда не включайте холодильник с признаками повреждения. Если у вас возникли сомнения в исправности изделия, обратитесь к вашему дилеру.

ИНСТРУКЦИИ ПО ТЕХНИКЕ БЕЗОПАСНОСТИ



ОПАСНО! РЕБЕНОК МОЖЕТ ПОПАСТЬ В ЛОВУШКУ

ПРЕДУПРЕЖДЕНИЕ

- Ребенок может попасть в ловушку и умереть от удушья – эта проблема не осталась в прошлом. Выброшенные на свалку или брошенные холодильники все еще опасны... даже если они будут без присмотра "всево несколько дней". Если холодильник отслужил свой срок, избавьтесь от него так, чтобы ребенку было невозможно оказаться в ловушке внутри холодильника.
- Если вы решили избавиться от своего старого холодильника, следуйте приведенным ниже инструкциям для предотвращения несчастных случаев. Держите пальцы подальше от мест, где они могут защемиться; Зазоры между дверями и между дверями и корпусом холодильника по необходимости сделаны маленькими. Будьте осторожны, закрывая дверцы холодильника, когда рядом с ним находятся дети.

НАДЛЕЖАЩАЯ УТИЛИЗАЦИЯ ХОЛОДИЛЬНИКА

Перед тем, как выбрасывать ваш старый холодильник или морозильник

- Перед утилизацией этого или других холодильников демонтируйте с них дверцы/уплотнительные прокладки дверей и защелку дверцы, чтобы маленькие дети или животные не могли оказаться в ловушке внутри холодильника.
- Оставьте полки на месте, чтобы детям труднее было влезть внутрь, если они захотят это сделать. В качестве хладагента используется R600a или R134a.
- Чтобы узнать, какой именно хладагент используется в вашем холодильнике, посмотрите паспортную табличку компрессора на задней стенке холодильника или паспортную табличку холодильника, прикрепленную внутри холодильника. Если в этом изделии содержится воспламеняющийся газ (хладагент R600a) обратитесь в местные органы власти за рекомендациями по безопасной утилизации этого изделия.
- При изготовлении теплоизоляции в качестве вспенивающего газа используется циклопентан. Содержащиеся в теплоизоляционном материале газы требуют специальной процедуры утилизации. Утилизируйте упаковочный материал, используемый для упаковки изделия, безопасным для окружающей среды способом. По вопросам безопасной для окружающей среды утилизации данного изделия обратитесь в местные органы власти. В данном изделии содержится горючий газ, использовавшийся для вспенивания теплоизоляции.



ПРЕДОСТЕРЕЖЕНИЕ

- Для использующегося в холодильнике/морозильнике хладагента и для содержащихся в теплоизоляционном материале газов требуется специальная процедура утилизации. Перед утилизацией изделия позаботьтесь о том, чтобы не была повреждена ни одна из трубок, имеющихся на задней стенке изделия.



ПРЕДУПРЕЖДЕНИЕ

КАК ПОДКЛЮЧАТЬСЯ К ЭЛЕКТРОСЕТИ

- Холодильник необходимо всегда подсоединять к отдельной розетке сети переменного тока, рассчитанной на номинальное напряжение, соответствующее напряжению, указанному на паспортной табличке холодильника. Это обеспечивает наилучшую работу холодильника, а также предотвращает перегрузку электропроводки в доме, что может привести к пожару из-за перегревшихся проводов.
- Никогда не вытаскивайте сетевую вилку холодильника из розетки за шнур. Всегда крепко беритесь за саму сетевую вилку и вытаскивайте ее из розетки.
- Убедитесь, что штепсельная вилка не зажата и не повреждена задней стенкой холодильника. Не перегибайте сетевой шнур слишком сильно и не ставьте на него тяжелые предметы. Немедленно ремонтируйте или заменяйте все сетевые шнуры, у которых износилась изоляция или которые получили другие повреждения. Не пользуйтесь сетевым шнуром, на изоляции которого имеются трещины или потертости по длине или на каком-либо из концов. Если сетевой шнур поврежден, немедленно обратитесь для его замены на фирму-изготовитель или к ее агенту по обслуживанию.
- Не вставляйте вилку сетевого шнура в розетку мокрыми руками.
- Перед чисткой или ремонтом холодильника отсоедините сетевую вилку от розетки. При чистке сетевой вилки никогда не пользуйтесь сырой или влажной тканью. Удаляйте посторонние вещества или пыль с поверхности металлических частей штепсельной вилки.
 - Если вы пользуетесь загрязненной вилкой, это может привести к пожару.
 - Если холодильник был отсоединен от розетки, необходимо подождать не меньше пяти минут, прежде чем вновь вставлять вилку в розетку. Перед тем, как заменять осветительную лампу внутри холодильной или морозильной камеры, отсоедините сетевую вилку от розетки.
 - В противном случае вы рискуете получить поражение электрическим током. Если отверстия электрической розетки "разболтались", не вставляйте в них сетевую вилку.
 - Это может привести к поражению электрическим током или к пожару.

ИНСТРУКЦИИ ПО ТЕХНИКЕ БЕЗОПАСНОСТИ

ПРЕДОСТЕРЕЖЕНИЯ О ХРАНЕНИИ ПРОДУКТОВ И ОБРАЩЕНИИ С НИМИ

- ⊘ Не переполняйте холодильник продуктами.
- Если при открывании дверцы продукты выпадут из холодильника, вы можете получить травму.
Не кладите в морозильную камеру бутылки или иные стеклянные сосуды.
- При замораживании их содержимое может разбить стекло, и вы можете получить травму.
Не распыляйте рядом с холодильником горючий газ.
- Это может привести к взрыву или к пожару.
Не брызгайте водой на внутренние или наружные поверхности.
- Это может привести к пожару или поражению электрическим током.
Не храните в холодильнике летучие и легковоспламеняющиеся вещества.
- Хранение в холодильнике бензола, растворителя, спирта, эфира, сжиженного газа и т.п. может привести к взрыву.
Не замораживайте повторно полностью оттаявшие продукты.
Не храните в холодильнике фармацевтические препараты, материалы для научных исследований чувствительные к температуре материалы.
- В холодильнике не должны храниться вещества, для которых требуется поддерживать точно определенную температуру.
Не ставьте на холодильник сосуды, наполненные водой.
- Если вода прольется, это может привести к возгоранию или поражению электрическим током.
Это изделие предназначено только для хранения продуктов в домашних условиях.

ПРЕДОСТЕРЕЖЕНИЯ О ЧИСТКЕ

- ⊘ Не засовывайте руки под нижнюю кромку холодильника.
- Острая кромка может причинить вам травму.
Никогда не вставляйте пальцы или какие-либо предметы в отверстие системы подачи воды или в подающий желоб для льда. Это может привести к травме или повреждению холодильника.
При чистке сетевой вилки никогда не пользуйтесь сырой или влажной тканью, удаляйте посторонние вещества или пыль с поверхности металлических частей штепсельной вилки.
- В противном случае может возникнуть возгорание.

ПРЕДОСТЕРЕЖЕНИЯ ОБ УСТАНОВКЕ

- ⊘ Не храните на холодильнике посторонние предметы.
- При открытии или закрытии дверцы эти предметы могут упасть, что может привести к травме и/или эти предметы могут быть повреждены.

ПРЕДОСТЕРЕЖЕНИЯ О ЗАЗЕМЛЕНИИ

- ⊕ Обязательно заземлите холодильник.
- Необходимо надлежащим образом заземлить холодильник во избежание утечки электрического тока или поражения током, вызванного такой утечкой.
Никогда не используйте для заземления газовые трубы, телефонные линии или другие инженерные коммуникации, в которые имеется вероятность попадания молнии.
- Неправильное заземление может привести к поражению электрическим током.



ПРЕДУПРЕЖДЕНИЯ

- Не загораживайте вентиляционные отверстия на корпусе холодильника или в монтажных конструкциях.
- Не пользуйтесь механическими устройствами или другими средствами для ускорения процесса размораживания, кроме рекомендованных изготовителем холодильника.
- Не повреждайте контур циркуляции хладагента.
- Не используйте внутри холодильной/морозильной камеры никакие электроприборы, за исключением рекомендованных изготовителем холодильника.
- Не позволяйте детям висеть на дверных ручках во избежание получения травм или повреждения изделия. Помните, что ручки легко снимаются без использования какого-либо инструмента.

**ВНИМАТЕЛЬНО ПРОЧТИТЕ ЭТУ ИНФОРМАЦИЮ И СЛЕДУЙТЕ СОДЕРЖАЩИМСЯ В НЕЙ ИНСТРУКЦИЯМ ПО ТЕХНИКЕ БЕЗОПАСНОСТИ.
СОХРАНИТЕ ЭТИ ИНСТРУКЦИИ**

ПОДГОТОВКА ХОЛОДИЛЬНИКА К РАБОТЕ

После выполнении вами приведенных ниже действий, холодильник должен быть полностью готов к работе. Если холодильник не работает, проверьте наличие напряжения и состояние сети электропитания. Если у вас возникли какие-либо вопросы, обратитесь в сервисный центр компании SAMSUNG.

1

Установите холодильник в подходящем месте, обеспечив разумный промежуток между стеной и холодильником. (Обращайтесь к инструкциям по установке холодильника, приведенным ниже в данной Инструкции).

2

Когда вы подключили вилку сетевого шнура холодильника к розетке сети переменного тока, освещение внутри него должно загораться каждый раз, когда вы открываете дверцу.

3

Установите регулятор температуры на самую низкую температуру и дайте холодильнику поработать в течение одного часа. Морозильное отделение должно немного охладиться, а двигатель компрессора должен работать мягко, издавая негромкое гудение.

4

После того, как температура внутри холодильника станет достаточно низкой, загрузите в него продукты. Пожалуйста, учтите, что для достижения нужной температуры внутри холодильника, после его включения должно пройти несколько часов.

ОСНОВНЫЕ ОСОБЕННОСТИ ХОЛОДИЛЬНИКА

Двойная система охлаждения

- В холодильнике имеются два испарителя - для холодильной и для морозильной камеры. Благодаря использованию такой независимой системы, холодильная и морозильная камера охлаждаются по отдельности в зависимости от потребности, что позволяет более эффективно использовать электроэнергию. Кроме того, запахи продуктов, хранящихся в холодильной камере, не передаются в морозильную камеру, вследствие независимой циркуляции воздушного потока в камерах.

Многопоточная система охлаждения

- Холодный воздух из множества отверстий циркулирует по всем полкам. Это обеспечивает равномерное охлаждение внутри холодильной и морозильной камер и позволяет продуктам дольше оставаться свежими.

Предупреждение об открытой дверце подачей звукового сигнала

- Если вы оставили дверцу холодильника открытой, звуковой сигнал напомнит вам об этом. Высокая влажность воздуха сохраняет продукты свежими
- Вы можете дольше сохранять продукты, овощи и фрукты свежими за счет подачи в холодильную камеру охлажденного воздуха, имеющего высокую влажность. Эта система может обеспечить в четыре или пять раз большую эффективность, чем в обычном холодильнике. Холодильник/морозильник, экономящий электроэнергию
- Так как холодный воздух распределяется в холодильной и морозильной камерах отдельно, потребление электроэнергии сводится к минимуму.
Быстрое время охлаждения
- Функция усиленной заморозки позволяет вам быстрее замораживать продукты.
Всегда в изобилии лед и охлажденная вода
- Так как в холодильнике имеется система автоматической подачи льда и холодной воды, вы всегда имеете их в изобилии.

Отделение для напитков (не во всех моделях)

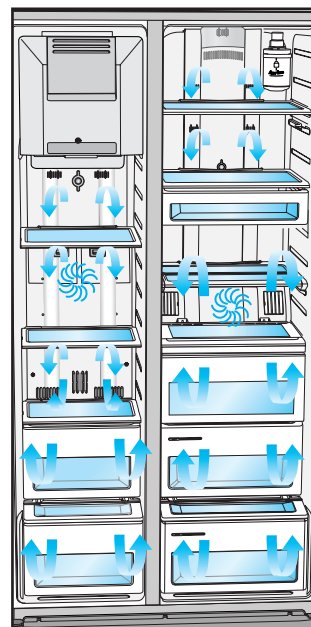
- Если вы поместите в дополнительное холодильное отделение продукты, которыми пользуетесь наиболее часто, вам будет обеспечен удобный доступ к ним, потому что не требуется открывать основную дверцу и это также позволит вам сэкономить электроэнергию.

Дезодоратор

- Многократно используемый дезодоратор поддерживает воздух в холодильнике свежим и удаляет запахи.

Отделение CoolSelect Zone™ (не во всех моделях)

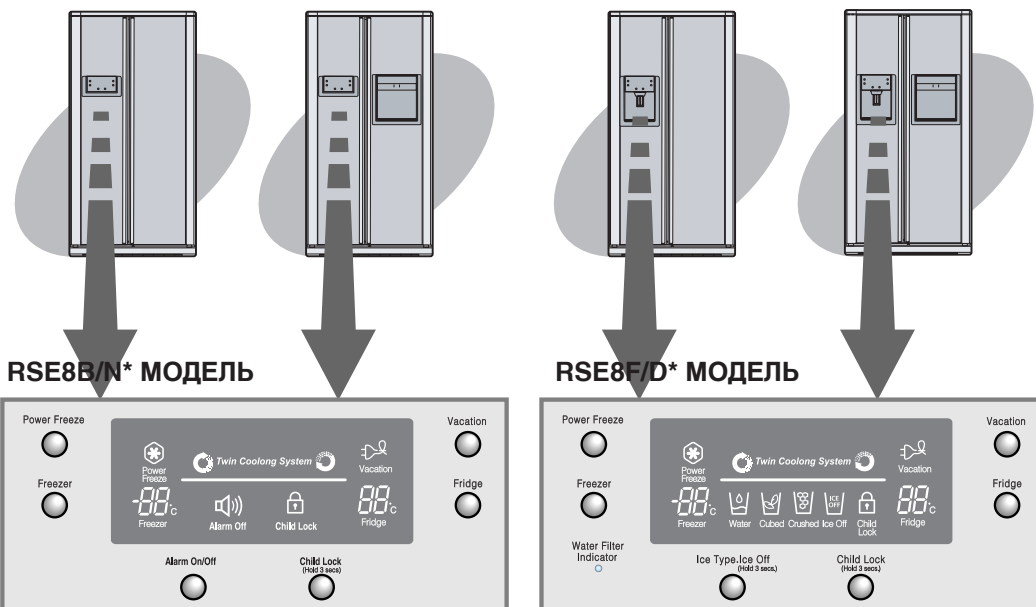
- Пользователь может выбирать режимы Soft Freeze (Мягкое замораживание), 0 Zone (Сохранение свежести), Quick Cool (Быстрое охлаждение), Cool (Охлаждение) и Thaw (Оттаивание).



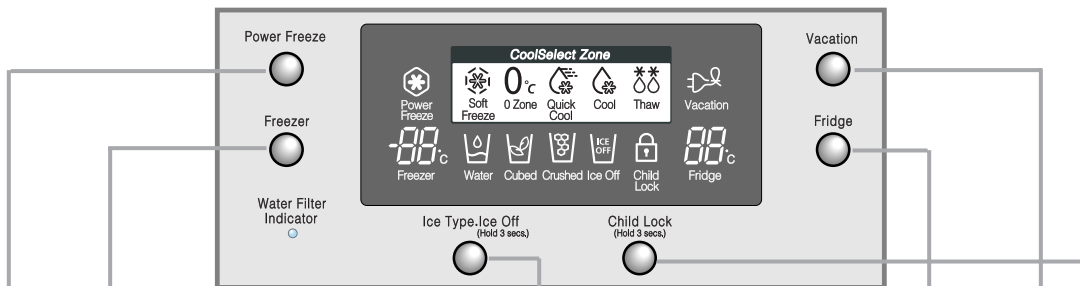
ПРИМЕЧАНИЕ

Эта Инструкция для пользователя относится к нескольким моделям. Характеристики вашего холодильника могут немного отличаться от описанных в данной Инструкции.

ПАНЕЛЬ УПРАВЛЕНИЯ



RSE8K/J/V* МОДЕЛЬ



КНОПКА FREEZER (Температура в морозильной камере)

Для регулировки температуры в морозильной камере последовательно нажимайте эту кнопку, чтобы устанавливать температуру в диапазоне от -14°C до -25°C

КНОПКА POWER FREEZE (Усиленное замораживание)

При нажатии этой кнопки ускоряется процесс замораживания продуктов в морозильной камере.

КНОПКА ICE TYPE (Тип льда)

Используйте эту кнопку для выбора подачи воды, льда кубиками, колотого льда или выключения приготовления льда. Эта кнопка также имеет другую функцию. Когда эта кнопка удерживается в нажатом положении в течение 3 секунд, функция выключения приготовления льда отменяется.

КНОПКА CHILD LOCK (Блокировка от детей)

Когда вы нажимаете кнопку блокировки от детей и удерживаете ее нажатой в течение 3 секунд, загорается индикатор Child Lock (Блокировка от детей) и подается звуковой сигнал. Когда холодильник заблокирован, не действуют никакие кнопки за исключением кнопки Ice Type (Тип льда). Эта функция предотвращает случайное изменение установленных режимов работы холодильника маленькими детьми или домашними животными. Чтобы разблокировать кнопки холодильника, вновь нажимайте эту кнопку в течение 3 секунд.

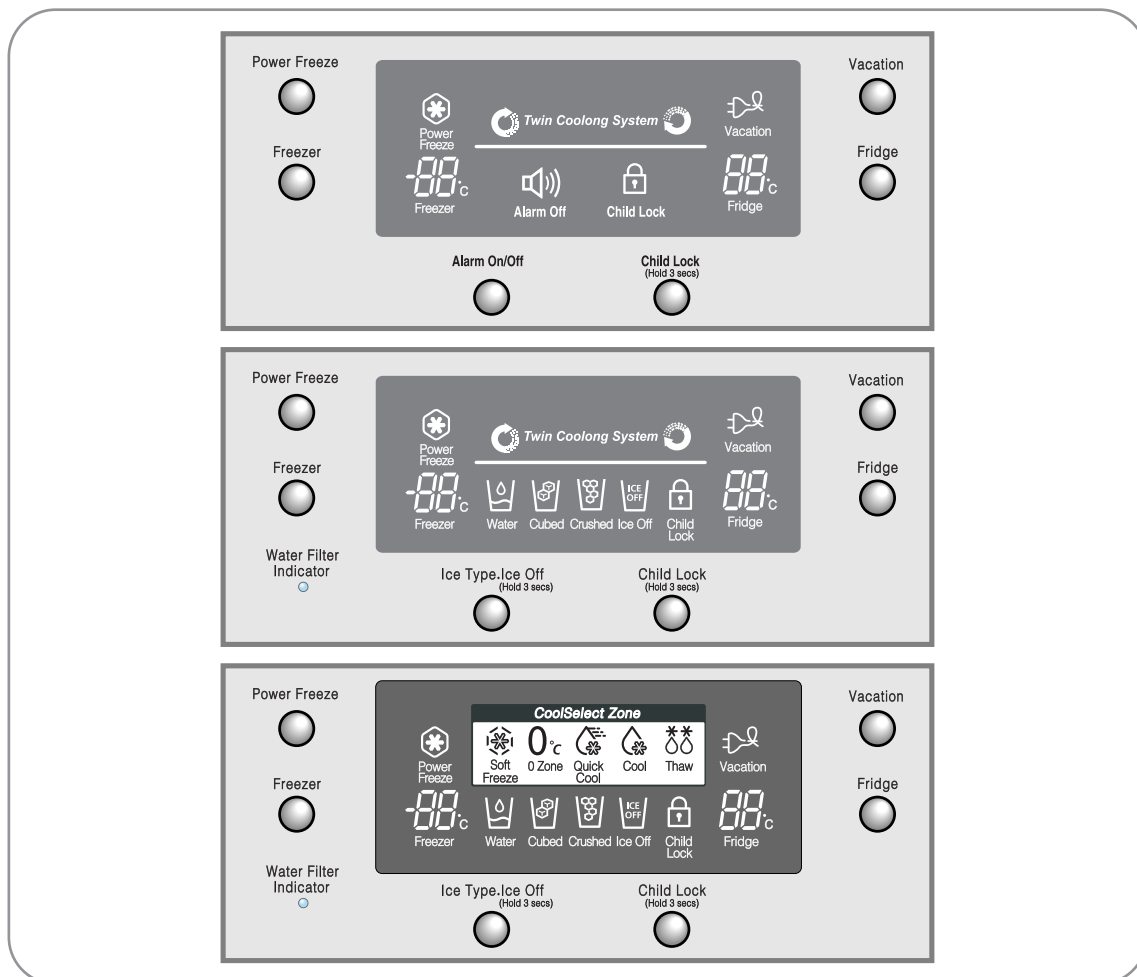
АВГЕАА FRIDGE (Температура в холодильной камере)

Для регулировки температуры в холодильной камере последовательно нажимайте эту кнопку, чтобы устанавливать температуру в диапазоне от 7°C до 1°C.

АВГЕАА VACATION (Гтпуск)

Выключает холодильную камеру, но морозильная камера продолжает работать.

УПРАВЛЕНИЕ ТЕМПЕРАТУРОЙ



Установка температуры

- На заводе-изготовителе установлена температура 3°C в холодильной камере и -18°C в морозильной камере. Дайте холодильнику поработать 24 часа, чтобы температура установилась на этих заранее установленных рекомендуемых значениях.
- Индикаторы холодильника могут показывать как установленную температуру, так и фактическую температуру в холодильной и морозильной камере. В зависимости от условий эксплуатации холодильника и температуры в помещении, в котором установлен холодильник, фактическая температура может немного отличаться от установленной.



ПРЕДУПРЕЖДЕНИЕ

- Когда мороженое хранится в морозильной камере при температуре выше -15°C, оно может стать мягким.
- Температура в морозильной или холодильной камере может повышаться, если вы часто открываете дверцу, решили протереть полки или в холодильник поставили теплую пищу. В таких случаях показания на цифровых индикаторах могут начать мигать. Цифровые индикаторы перестанут мигать, когда температура в морозильной и холодильной камерах вернется к нормальному установленному значению.

Как изменять температуру

- Нажмите и отпустите кнопку. На холодильнике включится подсветка индикаторов, а также будет показана установленная температура. Чтобы изменить установленную температуру легко нажимайте на кнопку регулировки температуры либо в холодильной, либо в морозильной камере (при работающей подсветке индикаторов), пока не будет показана желаемая температура. Температура в холодильной камере может регулироваться в диапазоне между 7°C и 1°C, а температура в морозильной камере - в диапазоне между -14°C и -25°C. Индикатор температуры погаснет через 10 секунд после установки желаемой температуры. Чтобы вывести на индикатор установленную температуру, нажмите на кнопку регулировки температуры.

ПАНЕЛЬ ЦИФРОВЫХ ИНДИКАТОРОВ

RSE8B/N* МОДЕЛЬ



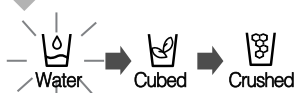
RSE8F/D* МОДЕЛЬ



RSE8K/JV* МОДЕЛЬ



Water, Cubed Ice, Crushed Ice



- При последовательных нажатиях кнопки Ice Type (Тип льда) поочередно выбираются режимы "Вода", "Лед кубиками", "Колотый лед".
- Текущий режим работы показывается подсветкой соответствующего индикатора.

Ice Off



Ice Off

- Чтобы прекратить приготовление льда, удерживайте в нажатом положении кнопку Ice Off (Не готовить лед) в течение 3 секунд.
- Вы можете выбирать тип льда, даже когда выбран режим Ice Off.

Power Freeze



- Этот индикатор загорается при нажатии вами кнопки Power Freeze (Усиленное замораживание). Нажмите эту кнопку, чтобы быстро достичь заданной температуры в морозильной камере.
- Если вам требуется много льда, этот режим позволяет вам приготовить лед быстрее.
- Чтобы выключить режим усиленного замораживания, нажмите кнопку Power Freeze еще раз.

Filter Indicator



Water Filter Indicator

- Когда зеленый цвет индикатора Water Filter Indicator (Индикатор фильтра воды) изменяется на оранжевый, наступило время замены фильтра для воды. Если цвет индикатора стал красным, настоятельно рекомендуется заменить фильтр как можно скорее.
- Когда вы заменили фильтр для воды, установите индикатор фильтра в исходное состояние, одновременно нажимая кнопки Ice Type (Тип льда) и Child Lock (Блокировка от детей) в течение 3 секунд.
- Чтобы выключить индикатор, одновременно нажимайте кнопки Ice Type и Child Lock в течение 3 секунд.

Vacation



Vacation



- Нажмите кнопку Vacation (Отпуск), чтобы не использовать холодильную камеру. Но во время действия этого режима морозильная камера продолжает работать.
- Когда вы с помощью кнопки Vacation выбрали режим "Отпуск" для холодильной камеры, автоматически погаснет индикатор холодильной камеры и подсветится индикатор Vacation.
- При выборе режима "Отпуск" настоятельно рекомендуется вынуть все продукты из холодильного отделения и не оставлять его дверцу приоткрытой.

Ice Off & Child Lock



Ice Type, Ice Off (Hold 3 sec)



Child Lock (Hold 3 sec)

- Если вы выбираете функцию CHILD LOCK после установки функции ICE OFF нагревательный элемент может отключиться.
- Если при включенной функции поверхности вокруг крышки системы для подачи льда и воды запотеют, отключите функции ICE OFF или CHILD LOCK. В результате индикатор погаснет и начнет работать функция защиты от запотевания.

Alarm On/Off



- Нажмите на кнопку выключения звукового сигнала (Alarm Off) для отключения звука при открывании дверцы. Звуковой сигнал включается через 2 минуты, если дверца осталась открытой.

ПАНЕЛЬ ЦИФРОВЫХ ИНДИКАТОРОВ

Cool Select Zone Display LED



- Подсвеченный индикатор показывает текущий режим работы отделения CoolSelect Zone.
- При выборе режима Vacation (Отпуск) не будет гореть ни один из индикаторов.
- При выборе режима Vacation не оставляйте в этом отделении никакие продукты.

Child Lock Button



Child Lock

- Когда вы нажимаете кнопку блокировки от детей и удерживаете ее нажатой в течение 3 секунд, загорается индикатор Child Lock (Блокировка от детей) и подается звуковой сигнал. Когда холодильник заблокирован, не действуют никакие кнопки и не горят никакие индикаторы за исключением индикатора Child Lock. Эта функция предотвращает случайное изменение установленных режимов работы холодильника маленькими детьми или домашними животными. Чтобы разблокировать кнопки холодильника, вновь нажимайте эту кнопку в течение 3 секунд.

СИСТЕМЫ ПОДАЧИ ЛЬДА И ХОЛОДНОЙ ВОДЫ

Система подачи льда

Система приготовления льда холодильника автоматически prepares 8 кубиков льда одновременно и около 130 кубиков в день. Выход льда может зависеть от таких факторов, как температура в морозильной камере, использование функции Power Freeze (Усиленное замораживание) и количество открываний дверцы. При первом включении питания холодильника автоматически выбирается режим "Cubed Ice" (Лед кубиками).

Выбирайте режим подачи льда нажатием кнопки "Ice Type" (Тип льда):

- Лед кубиками For Cubed ice
- Колотый лед For Crushed ice
- No Ice. Нет льда



ПРИМЕЧАНИЕ

Если в емкости для льда остался лед, то будут получаться кубики льда.

Нажмите стаканом на рычаг системы подачи льда

- Расположите стакан ровно по отношению к рычагу системы подачи льда, чтобы лед не сыпался мимо стакана.



Система подачи воды

Емкость резервуара встроенной системы подачи воды составляет примерно 0,8 литра.

Холодная вода

- Нажатием кнопки Ice Type (Тип льда) выберите режим Water (Вода).
- Нажмите стаканом на рычаг системы подачи воды.
- Сразу после установки холодильника необходимо вылить первые четыре стакана воды, чтобы промыть загрязнения во встроенной системе подачи воды.



ПРЕДОСТЕРЕЖЕНИЕ

Если вы собираетесь в отпуск или командировку и не будете пользоваться системами подачи воды и льда длительное время, закройте кран подачи воды. Иначе во время вашего отсутствия может произойти протечка воды.



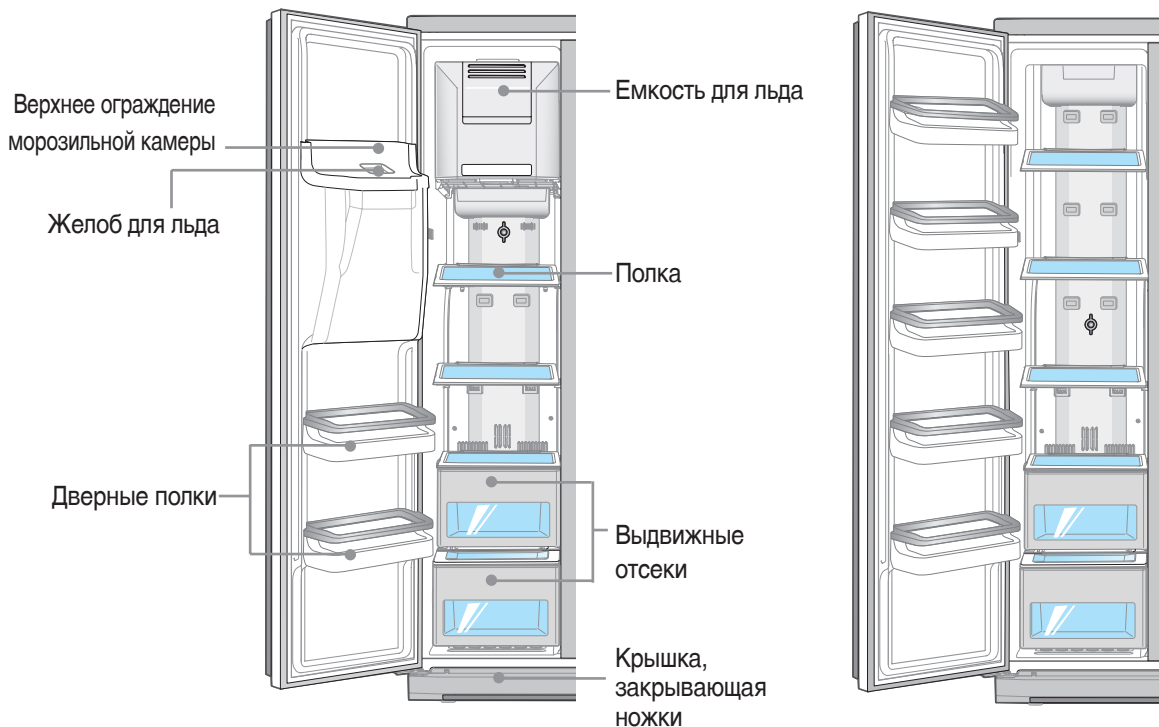
ПРЕДУПРЕЖДЕНИЕ

Никогда не засовывайте пальцы или какие-либо предметы в отверстие системы подачи воды и льда. Вы можете получить травму.

ПОЛКИ И ОТДЕЛЕНИЯ



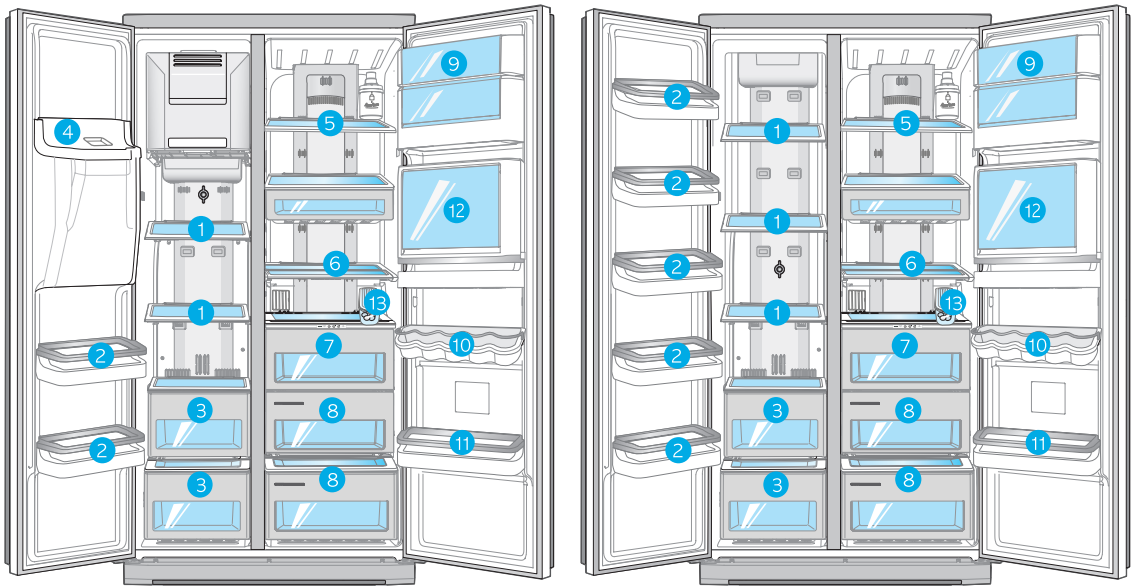
МОРОЗИЛЬНАЯ КАМЕРА



ХОЛОДИЛЬНАЯ КАМЕРА



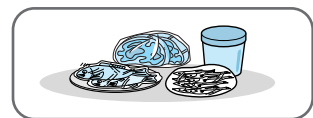
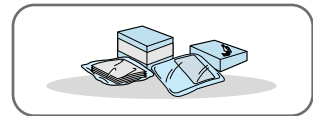
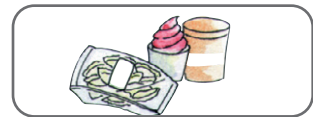
РУКОВОДСТВО ПО ХРАНЕНИЮ ПРОДУКТОВ



Чтобы получить больше свободного места для хранения продуктов вы можете вынуть из камеры выдвижные отсеки и емкость для льда.

ХРАНЕНИЕ ПРОДУКТОВ В МОРОЗИЛЬНОЙ КАМЕРЕ

- 1 Полка из закаленного стекла**
 - Может использоваться для хранения всех видов замороженных продуктов.
- 2 Дверная полка для продуктов**
 - Может использоваться для хранения замороженных продуктов в мелкой расфасовке.
- 3 Пластмассовый выдвижной отсек**
 - Может использоваться для хранения мяса и сухих продуктов. Продукты должны быть надежно упакованы в металлическую фольгу или другой подходящий материал, либо положены в подходящие контейнеры.
- 4 ВЕРХНЕЕ ограждение морозильной камеры**



ПРЕДОСТЕРЕЖЕНИЕ

Когда вы пользуетесь системой подачи льда, снимите "верхнее ограждение морозильной камеры".



ПРЕДУПРЕЖДЕНИЕ

Никогда не засовывайте пальцы, руки или какие-либо предметы в желоб или емкость для льда системы приготовления льда, так как это может привести к травме или поломке холодильника.

РУКОВОДСТВО ПО ХРАНЕНИЮ ПРОДУКТОВ

ХРАНЕНИЕ ОХЛАЖДЕННЫХ ПРОДУКТОВ В ХОЛОДИЛЬНОЙ КАМЕРЕ

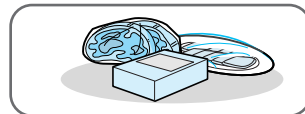
5 Полка из закаленного стекла с защитой от проливания

- Может использоваться для хранения всех видов охлажденных продуктов.
- Безопасна в использовании, потому что она является ударопрочная.
- Круглые метки на поверхности стекла - нормальное явление.



6 Складывающаяся полка

- Если вам потребовалось место, чтобы поставить в холодильник продукты в высоком сосуде, слегка приподнимите переднюю кромку полки и сложите полку пополам. Когда полка находится в этом положении, вы можете хранить в холодильнике продукты в высоких сосудах.



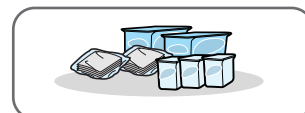
7 Отделение CoolSelect Zone™ (не во всех моделях)

- Использование этого отделения позволяет сохранять вкус продуктов и дольше сохранять их свежесть. Храните в нем сыр, мясо, птицу, рыбу или любые другие продукты, которые вы вскоре собираетесь использовать.



8 Выдвижной отсек для свежих фруктов и овощей (верхний и нижний)

- Используйте для хранения фруктов и овощей.
- Этот отсек герметичен. Оптимизированное управление влажностью помогает дольше сохранить свежесть хранящихся овощей и фруктов.

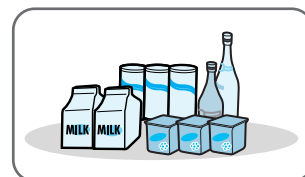


9 Отделение для молочных продуктов

- Может использоваться для хранения сливочного масла и маргарина.

10 Отсек с ограждением для напитков в банках

- Может использоваться для хранения напитков в металлических банках или в бутылках.



11 Дверная полка для продуктов

- Может использоваться для хранения продуктов в мелкой расфасовке, таких, как молоко или йогурт.

12 Отделение для напитков (не во всех моделях)

- Может использоваться для хранения часто используемых продуктов, таких, как напитки в металлических банках и закуски, при этом не требуется открывать основную дверцу холодильника.

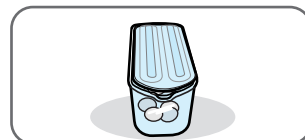


ПРЕДОСТЕРЕЖЕНИЕ

Бутылки следует хранить плотно прижатыми друг к другу, чтобы они не выпали при открывании отделения.

13 Контейнер для яиц

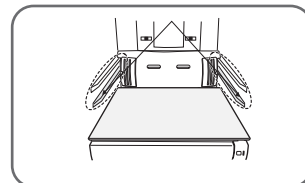
- Положите яйца в контейнер для яиц, а затем поставьте его на полку.



ПРЕДУПРЕЖДЕНИЕ

- Если вы запланировали надолго уехать в отпуск, рекомендуется освободить холодильник от продуктов и выключить его. Протрите внутренние части холодильника насухо и оставьте его дверцы приоткрытыми. В противном случае внутри холодильника могут возникнуть неприятные запахи и завестись плесень.
- Если в модели вашего холодильника есть отделение CoolSelect Zone, не вставляйте полку в эту направляющую, так как в противном случае полка может столкнуться с крышкой отделения для напитков и крышка отделения для напитков может сломаться.

Направляющая, которую вы не должны использовать в модели с отделением CoolSelect Zone



ИСПОЛЬЗОВАНИЕ ОТДЕЛЕНИЯ CoolSelect Zone™ (не во всех моделях)

1

Soft Freeze (Мягкое замораживание)



- Когда выбран режим "Soft Freeze", на панели цифрового индикатора показывается температура -5°C вне зависимости от установленной температуры в холодильной камере.
- Режим "Soft Freeze" помогает дольше сохранить мясо и рыбу, не замораживая их слишком сильно.
- Вы можете с удобством резать мясо, так как с него не будет течь сок.

2

0 Zone (0°C) (Сохранение свежести)



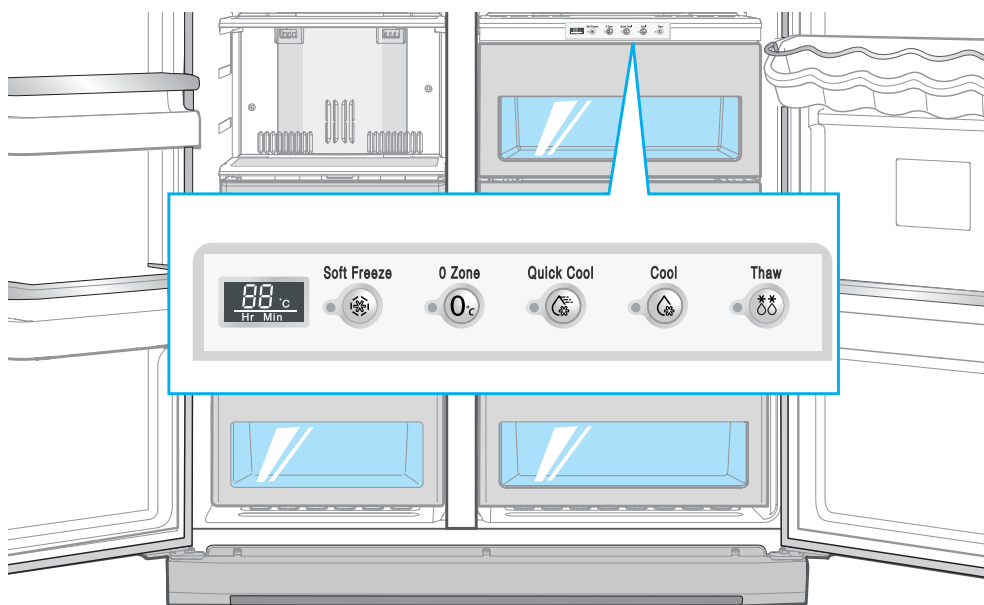
- Когда выбран режим "Сохранение свежести", в отделении CoolSelect Zone™ поддерживается температура 0°C вне зависимости от установленной температуры в холодильной камере.
- Режим "Сохранение свежести" помогает дольше сохранить свежими мясо и рыбу.

3

Quick Cool (Быстрое охлаждение)



- Вы можете использовать режим Quick Cool в отделении CoolSelect Zone™.
- Режим Quick Cool позволяет охладить 1~3 банки напитков не более, чем за 60 минут.
- Чтобы выключить этот режим, вновь нажмите кнопку "Quick Cool". Отделение CoolSelect Zone™ вернется к ранее установленной температуре.
- По окончании работы в режиме "Quick Cool" отделение переходит в режим "Cool" (Охлаждение).



4

Cool (Охлаждение)



- Когда выбран режим "Cool", в этом отделении поддерживается такая же температура, как и установленная для холодильной камеры. На панели цифрового индикатора показывается та же температура, что и на общей панели индикаторов холодильника.
- Отделение CoolSelect Zone™ обеспечивает в холодильнике больше места для хранения продуктов.

В зависимости от напитка, требуемое для его охлаждения время может быть различным.

- Чтобы использовать режим "Quick Cool" (Быстрое охлаждение), необходимо вынуть продукты, хранящиеся в отделении CoolSelect Zone™.



ИСПОЛЬЗОВАНИЕ ОТДЕЛЕНИЯ CoolSelect Zone™

5

Thaw (Оттаивание)



- Вытекание сока из мяса при его размораживании ухудшает качество мяса.
- После выбора режима "Thaw" в отделении CoolSelect Zone™ поочередно подается теплый и холодный воздух.
- В зависимости от веса мяса, последовательными нажатиями кнопки можно поочередно выбирать время оттаивания 4 часа, 6 часов, 10 часов и 12 часов.
- По окончании работы в режиме "Thaw" отделение CoolSelect Zone™ переходит в режим "0 Zone" (Сохранение свежести).
- По окончании работы в режиме "Thaw" сок из мяса не вытекает, так как оно находится в наполовину замороженном состоянии, поэтому его удобно резать для приготовления.
- Для отмены этого режима нажмите любую кнопку, кроме "Thaw".
- Примерное время оттаивания мяса и рыбы приведено в следующей таблице (данные даны для кусков толщиной 1 дюйм (2,5 см)).

Время оттаивания	4 часа	6 часов	10 часов	12 часов
Вес	400 г	600 г	800 г	1000г





ПРИМЕЧАНИЕ

В зависимости от размера и толщины мяса и рыбы время оттаивания может быть различным. Указанные в таблице выше значения веса относятся к суммарному весу продуктов в отделении CoolSelect Zone™. Например) Полное время оттаивания 400 г замороженного мяса и 400 г замороженной курицы будет составлять 10 часов.



ПРЕДУПРЕЖДЕНИЕ

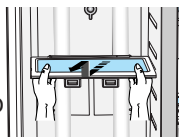
- При использовании режима "Thaw" необходимо вынуть из отделения CoolSelect Zone™ все продукты, которые не требуются оттаивать.

Режим	Температура (°C)	Продукты	
 Soft Freeze	-5 °C	Сливочное масло, сыр, продукты, подвергшиеся обработке...	
 0 Zone	0 °C	Говядина, свинина, баранина, телятина, курица, дичь, яйца...	Спаржа, капуста, морковь, чеснок, салат, лук, шпинат, фрукты...
 Cool	Температура, установленная в холодильной камере	Сухое молоко, ветчинно- рубленая колбаса, сосиски, копченая рыба, соленая рыба, алкогольные напитки, безалкогольные напитки...	
 Quick Cool	См. стр. 13	Вода, алкогольные напитки, безалкогольные напитки...	
 Thaw	-	См. таблицу на стр. 14	

РАЗБОРКА ПРИНАДЛЕЖНОСТЕЙ МОРОЗИЛЬНОЙ КАМЕРЫ

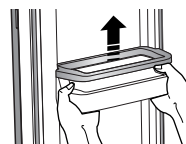
1 Полка из закаленного стекла

- Потяните полку на себя до упора. Затем приподнимите полку вверх и выньте ее.



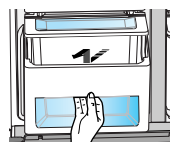
2 Дверные полки для продуктов

- Возьмитесь за полку двумя руками и затем снимите ее, подняв вверх.



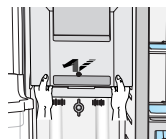
3 Выдвижные отсеки

- Вынимайте отсек, потянув его на себя и слегка приподняв вверх.



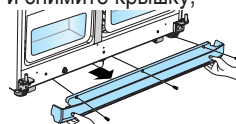
4 Емкость для льда

- Извлеките емкость для льда, приподняв ее вверх и вытянув наружу.



5 Крышка, закрывающая ножи

- Откройте дверцы морозильной и холодильной камер и снимите крышку, отвернув перед этим три винта.
- Во время последующей сборки установите крышку в первоначальное положение и затяните три винта.



* Снимайте крышку, только если это действительно необходимо.



ПРИМЕЧАНИЕ

- Не прилагайте чрезмерных усилий при снятии крышки, иначе вы можете повредить ее.

РАЗБОРКА ПРИНАДЛЕЖНОСТЕЙ ХОЛОДИЛЬНОЙ КАМЕРЫ

Перед извлечением ящиков, крышек и полок необходимо вынуть дверные полки и содержимое отделения для напитков.

1 Полка из закаленного стекла

- Потяните полку на себя до упора. Затем приподнимите полку вверх и выньте ее.

2 Дверные полки

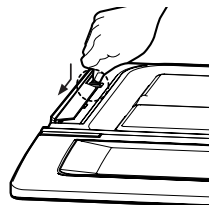
- Возьмитесь за полку двумя руками и затем снимите ее, подняв вверх.

3 Выдвижной отсек для фруктов и овощей и крышка

- Извлеките отсек, взявшись за его ручку, потянув отсек вперед и слегка приподняв вверх.
- Выньте крышку отсека, потянув ее на себя.

4 Выдвижные отсеки с крышкой

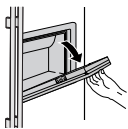
- Выньте выдвижной отсек с крышкой, нажав на стопор и слегка потянув его наружу.



ОТДЕЛЕНИЕ ДЛЯ НАПИТКОВ BEVERAGE STATION™ (не во всех моделях)

Чтобы получить доступ в это дополнительное холодильное отделение, возьмитесь за ручку дверцы отделения и потяните ее вниз.

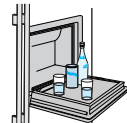
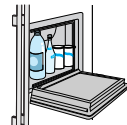
- Данное отделение предоставляет вам дополнительные удобства, потому что не требуется открывать основную дверцу холодильника. Кроме того, это экономит электроэнергию.



Дополнительное холодильное отделение рекомендуется использовать для хранения часто используемых продуктов, таких, как напитки.

Когда дверца открыта, она может быть использована в качестве подноса, например, для бутылок с напитками и стаканов.

- Не царапайте поверхность дверцы.



ПРЕДУПРЕЖДЕНИЕ

- Перед разборкой принадлежностей морозильной и холодильной камер переложите продукты из холодильника в другое место.
- Никогда не следует снимать дверцу отделения для напитков Beverage Station™. Отделение Beverage Station™ не может функционировать без дверцы.
- Закрывая дверцу отделения Beverage Station следите за тем, чтобы не вставить руку или палец туда, где их можно прищемить или поранить.
- Используя дверцу этого отделения как поднос, не кладите на нее тяжелые предметы.
- Не позволяйте детям повисать на дверце. В этом случае холодильник может быть поврежден, а дети могут получить травму.

УХОД ЗА ХОЛОДИЛЬНИКОМ И ПРИНАДЛЕЖНОСТЯМИ

Внутри холодильника

- Почистите внутренние поверхности холодильника и принадлежности с помощью мягкого моющего средства. Затем вытрите их сухой тряпкой.
- После мытья принадлежностей убедитесь в том, что они сухие, прежде чем вновь включать холодильник.



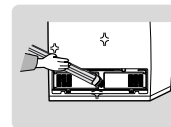
Наружные поверхности

- Вытирайте переднюю панель управления чистой тряпкой.
- Дверцы и дверные ручки следует протереть тряпкой с мягким моющим средством. Вытрите их насухо чистой тряпкой.
- Наружные поверхности следует полировать один или два раза в год.



Задняя стенка холодильника

- Удаляйте пыль один или два раза в год при помощи пылесоса.



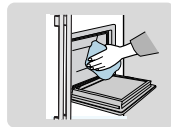
Встроенные системы подачи льда и воды и решетка слива

- Почистите системы подачи льда и воды влажной тряпкой. Затем протрите их сухой тряпкой.
- Следите за тем, чтобы системы подачи льда и воды и решетка слива были сухими.



Отделение для напитков Beverage Station (не во всех моделях)

- Почистите это холодильное отделение влажной тряпкой. Затем протрите его сухой тряпкой.



Резиновое уплотнение дверцы

- Если резиновое уплотнение загрязнено, дверца закрывается неплотно, поэтому холодильная и морозильная камеры не могут эффективно работать. Почистите уплотнение влажной тряпкой, смоченной в растворе мягкого моющего средства. Затем протрите его сухой тряпкой.



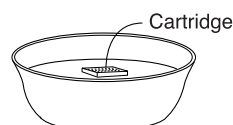
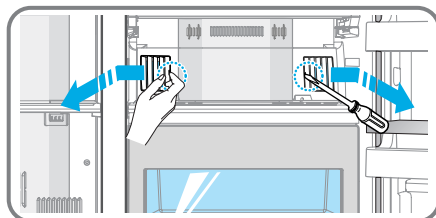
ПРИМЕЧАНИЕ

- Перед чисткой холодильника или если вы не будете пользоваться им в течение длительного времени, отсоедините сетевой шнур от розетки. Держите отключенный холодильник в сухом месте, оставив его дверцы приоткрытыми.
- Не чистите холодильник, брызгая на него водой.
- Не пользуйтесь для чистки бензолом, растворителями или средством для мытья автомобилей.

УХОД ЗА ХОЛОДИЛЬНИКОМ И ПРИНАДЛЕЖНОСТЯМИ

Дезодоратор

- Снимите крышку картриджа дезодоратора с помощью отвертки с плоским концом, как показано на рисунке.
- Выньте картридж и замочите его в чистой теплой воде как минимум на 4 часа. Полностью высушите картридж на солнце на открытом воздухе в течение как минимум 8 часов.
- Повторяйте этот процесс один или два раза в год.



ПРИМЕЧАНИЕ

- Если вы будете сушить картридж в закрытом помещении, запах может распространиться в воздухе этого помещения.
- Держите детей подальше от сосуда, в котором отмачивается картридж, чтобы они случайно не выпили эту воду желтого цвета.

ЗАМЕНА ОСВЕТИТЕЛЬНЫХ ЛАМП



Перед заменой лампы отсоедините вилку сетевого шнура от розетки. Если возникли трудности при замене лампы, обратитесь в ближайший к вам сервисный центр.

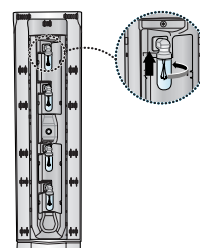
ПРЕДУПРЕЖДЕНИЕ



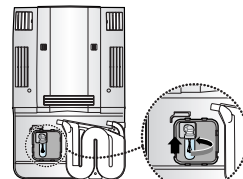
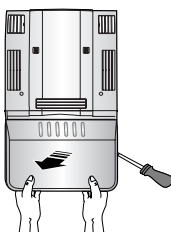
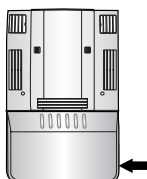
ВНУТРЕННЯЯ ОСВЕТИТЕЛЬНАЯ ЛАМПА В ХОЛОДИЛЬНОЙ КАМЕРЕ

- 1** Вставьте отвертку с плоским концом в зазор кожуха лампы и нажмите отверткой в направлении, указанном стрелкой.
- 2** Потяните кожух в направлении, указанном стрелкой.
- 3** После замены осветительной лампы установите кожух на место.

Верхняя осветительная лампа



Нижняя осветительная лампа



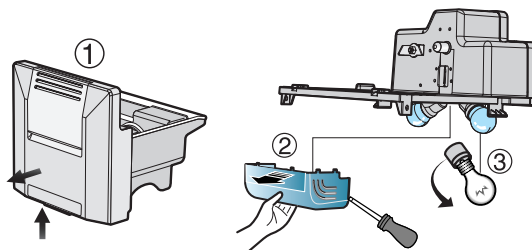
ЗАМЕНА ОСВЕТИТЕЛЬНЫХ ЛАМП



ВНУТРЕННЯЯ ОСВЕТИТЕЛЬНАЯ ЛАМПА В МОРОЗИЛЬНОЙ КАМЕРЕ

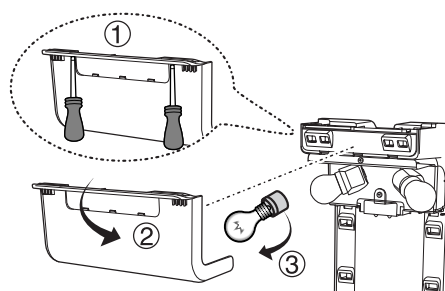
(RSE8K/J/F/D/V* МОДЕЛЬ)

- 1** Приподнимите и вытяните наружу емкость для льда (1).
- 2** Снимите кожух лампы (2) с помощью отвертки.
- 3** Замените внутреннюю осветительную лампу на новую (3), а затем установите на место кожух лампы.
- 4** Установите на место емкость для льда.



(RSE8B/N*МОДЕЛЬ)

- 1** Открутите шурупы на верхней поверхности.
- 2** Сдвиньте крышку в направлении стрелки.
- 3** Замените лампочку на новую (3) и закрепите крышку.



ФИЛЬТР ДЛЯ ВОДЫ

Индикатор фильтра для воды ("Filter Indicator")

- Индикатор "Filter Indicator" позволяет вам знать, когда наступило время заменить картридж фильтра для воды. Цвет индикатора изменяется с зеленого на оранжевый. Это говорит вам, что уже почти настало время заменить картридж фильтра на новый. Рекомендуется заменить картридж фильтра, когда цвет индикатора станет красным. (Более подробную информацию смотрите в разделе "Установка фильтра для воды").

Использование систем подачи льда и воды без фильтра для воды

- Вы не можете использовать системы подачи льда и воды без картриджа фильтра для воды, потому что в этом случае будет заблокирована подача воды от водопровода. Заказ новых фильтров для воды
- Для заказа картриджей фильтра для воды обращайтесь к уполномоченному дилеру компании Samsung или ее агенту по обслуживанию.

ДВЕРЦЫ

Дверцы холодильника снабжены специальным приспособлением для открытия и закрытия, благодаря которому дверцы закрываются полностью и герметично.

При открытии дверцы она будет оставаться открытой только после того, как будет открыта на определенный угол.

Если дверца приоткрыта на небольшой угол, она закроется автоматически.

УСТАНОВКА ХОЛОДИЛЬНИКА



Проверка размеров вашей входной двери



ПРИМЕЧАНИЕ

- Необходимо проверить размеры входной двери, чтобы определить, сможет ли холодильник пройти через дверной проем.
- Если ширина дверного проема меньше глубины или ширины холодильника, снимите дверцы холодильника.



Выберите место для установки холодильника

- Выберите место, где есть удобный доступ к водопроводу.
- Выберите место, где для холодильника будет достаточно свободного пространства.
- Выберите место, куда не падает прямой солнечный свет.



ПРЕДОСТЕРЕЖЕНИЕ

- Перед снятием дверцы морозильного отделения необходимо отсоединить трубопровод для подачи воды (иначе можно повредить трубопровод для подачи воды).
- См. раздел "Отсоединение от холодильника трубопровода для подачи воды" на следующей странице.

При установке холодильника обеспечьте вокруг него достаточно свободного пространства и установите его на ровную поверхность.

- Если ваш холодильник не выровнен, внутренняя система охлаждения может не работать надлежащим образом.



План загрузки



ПРИМЕЧАНИЕ

Чтобы холодильник максимально эффективно использовал электроэнергию, необходимо обеспечить достаточный зазор между стеной и его задней стенкой.

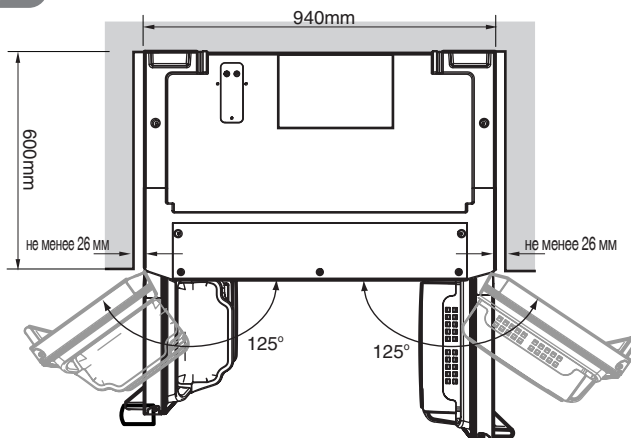
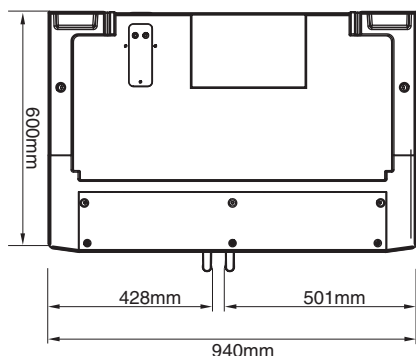
Чтобы получить больше свободного пространства, выньте верхний выдвижной отсек из морозильной камеры и все выдвижные отсеки из холодильной камеры, так как это не влияет на тепловые и механические характеристики.



ПРЕДОСТЕРЕЖЕНИЕ

- Будьте осторожны, когда вы полностью открываете дверцу. Она может удариться о соседние предметы мебели.

Размещение холодильника между соседними предметами мебели

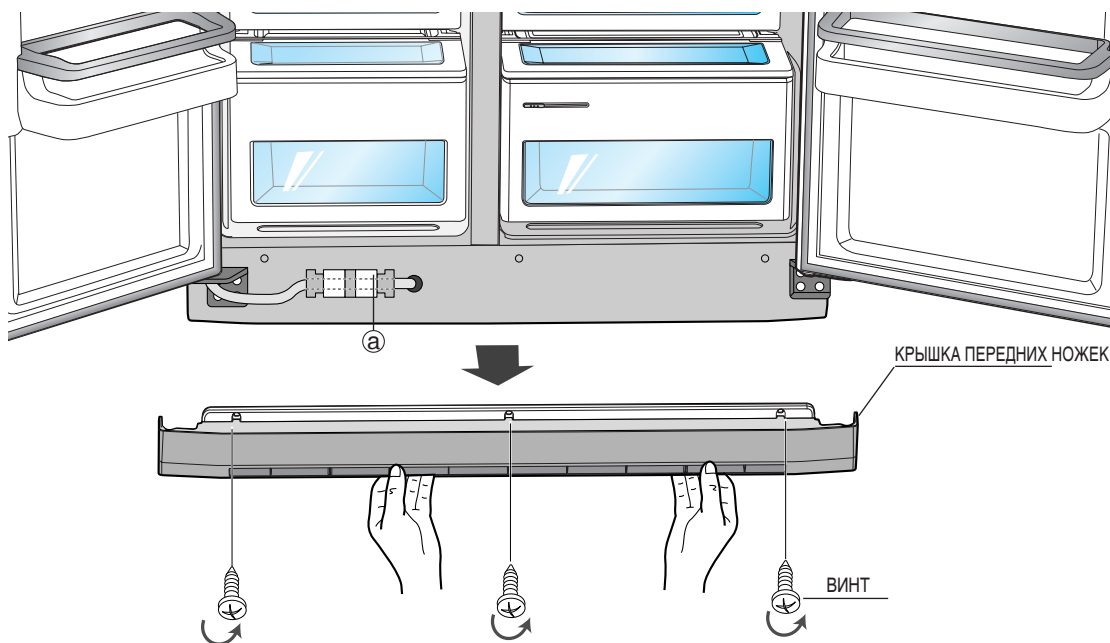


СНЯТИЕ КРЫШКИ, ЗАКРЫВАЮЩЕЙ ПЕРЕДНИЕ НОЖКИ



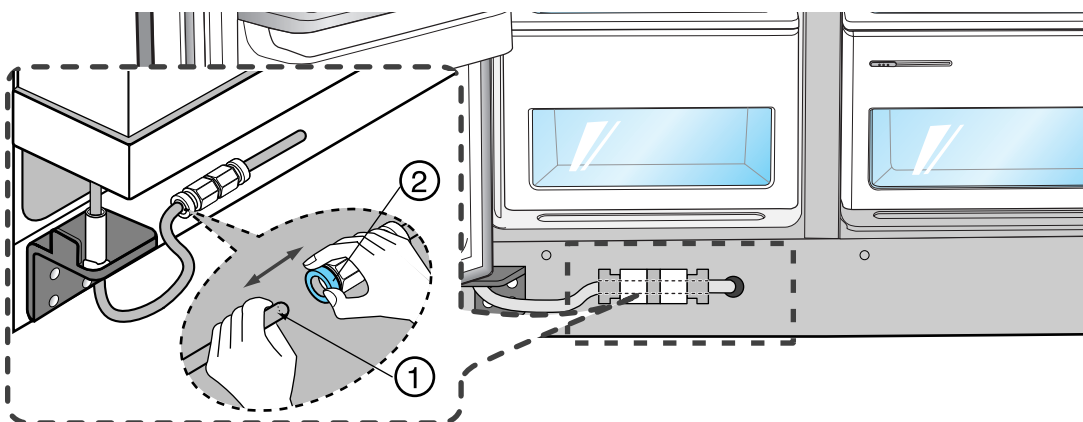
Снятие крышки, закрывающей передние ножки

Откройте дверцы морозильной и холодильной камер, а затем снимите крышку, закрывающую ножки, отвернув три винта против часовой стрелки.



Отсоединение от холодильника трубопровода для подачи воды (не во всех моделях)

1) Отсоедините трубку для воды, нажав на фланец соединительной муфты (2) и потянув за трубку (1).



ПРЕДУПРЕЖДЕНИЕ

Не отрезайте трубку для подачи воды, а отсоедините ее от муфты.

ДЕМОНТАЖ ДВЕРЕЦ ХОЛОДИЛЬНИКА



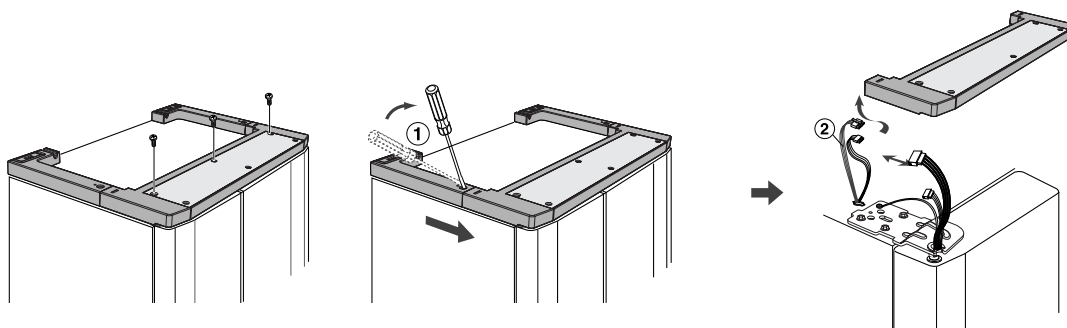
ПРИМЕЧАНИЕ

- Поднимайте дверцу прямо вверх.
- Будьте осторожны, чтобы не защемить дверцей трубопровод для подачи воды и жгуты проводов.
- Кладите дверцы на поверхность, которая может защитить их от царапин.

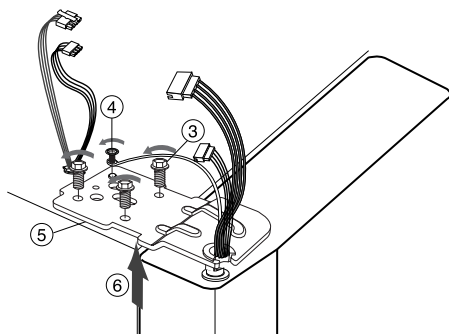


Демонтаж дверцы морозильной камеры

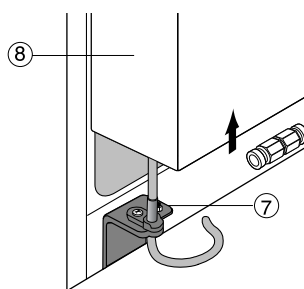
- 1) При закрытой дверце, снимите крышку сборочного узла верхней петли (①), используя отвертку, а затем отсоедините разъемы проводов (②).



- 2) Отверните винты крепления верхней петли (③) и заземляющий винт (④) против часовой стрелки и снимите верхнюю петлю (⑤) в направлении, указанном стрелкой (⑥). Во время разборки будьте осторожны, чтобы дверца не упала на вас.



- 3) Снимите дверцу с нижней петли (⑦), для чего осторожно поднимите дверцу (⑧) вверх.

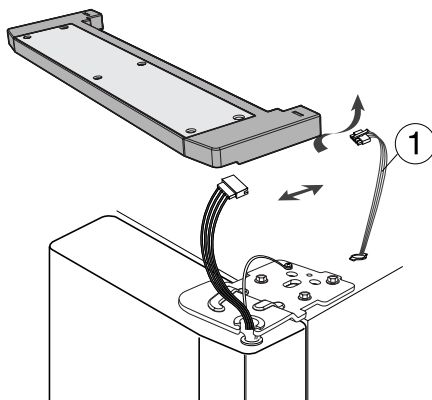


ДЕМОНТАЖ ДВЕРЕЦ ХОЛОДИЛЬНИКА

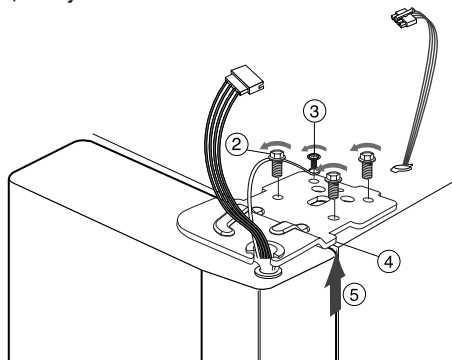


Демонтаж дверцы холодильной камеры

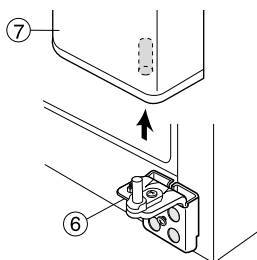
1) Отсоедините разъемы проводов (①).



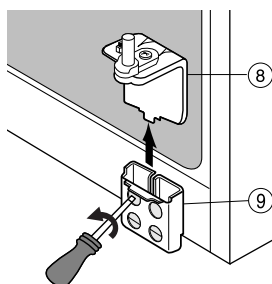
2) Отверните винты крепления верхней петли (②) и заземляющий винт (③) против часовой стрелки и снимите верхнюю петлю (④) в направлении, указанном стрелкой (⑤). Во время разборки будьте осторожны, чтобы дверца не упала на вас.



3) Снимите дверцу с нижней петли (⑥), для чего осторожно поднимите дверцу (⑦) вверх



4) Освободите нижнюю петлю (⑧) из крепежной планки нижней петли (⑨), подняв ее в направлении, указанном стрелкой.



ПРИМЕЧАНИЕ

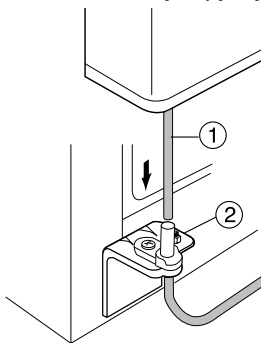
- Когда после демонтажа дверец морозильной / холодильной камер вы переместите холодильник в желаемое место, вы должны вновь установить дверцы на место.

УСТАНОВКА ДВЕРЕЦ ХОЛОДИЛЬНИКА

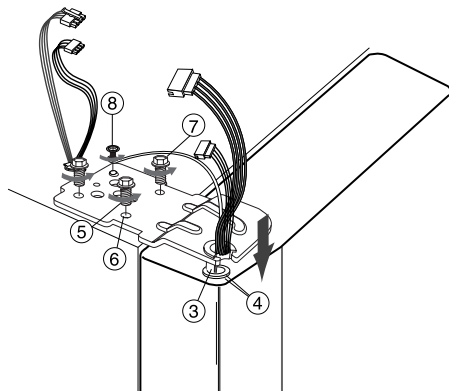


Установка дверцы морозильной камеры

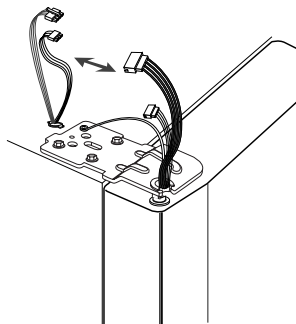
- 1) Навесьте дверцу морозильной камеры, вставив гибкую трубку (①), расположенную в нижней части дверцы, в отверстие (②) на нижней петле и потянув трубку вниз.



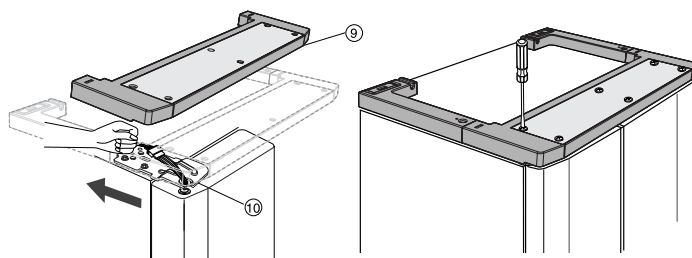
- 2) Вставьте стержень верхней петли (③) в отверстие (④), после того, как совместите отверстие в верхней петле (⑤) с отверстием в корпусе холодильника (⑥). Заверните болты (⑦) и винт (⑧) по часовой стрелке.



- 3) Соедините разъемы проводов.



- 4) Наденьте переднюю часть крышки верхней петли (⑨) на переднюю часть верхней петли (⑩) и затем установите крышку на место, начав с передней части.

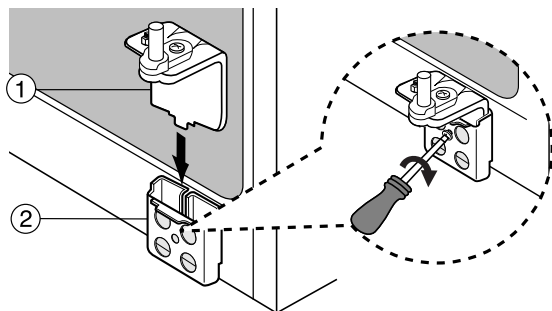


УСТАНОВКА ДВЕРЦЬ ХОЛОДИЛЬНИКА

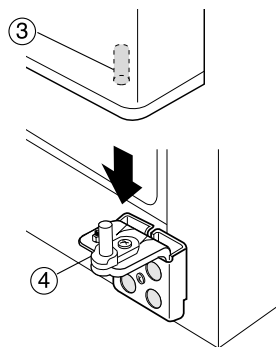


Reattaching the Refrigerator Door

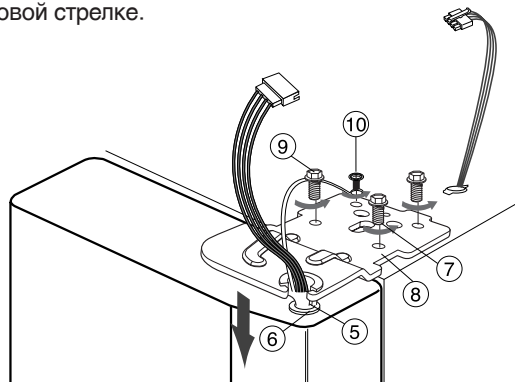
1) Вставьте нижнюю петлю (①) в крепежную планку нижней петли (②).



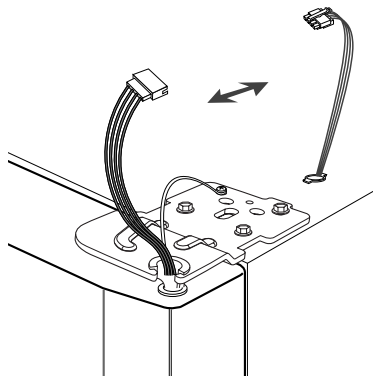
2) Насадите отверстие (③) в нижней части дверцы штырь нижней петли (④).



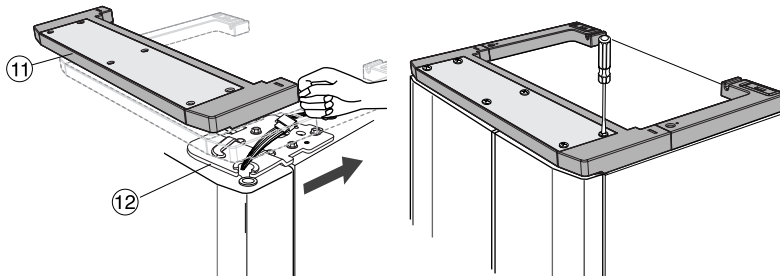
3) Вставьте стержень верхней петли (⑤) в отверстие (⑥), после того, как совместите отверстие в верхней петле (⑦) с отверстием в корпусе холодильника (⑧). Заверните винты крепления петли (⑨) и винт (⑩) по часовой стрелке.



4) Соедините разъемы проводов.



5) Наденьте переднюю часть крышки верхней петли (⑪) на переднюю часть верхней петли (⑫) и затем установите крышку на место, начав с передней части.

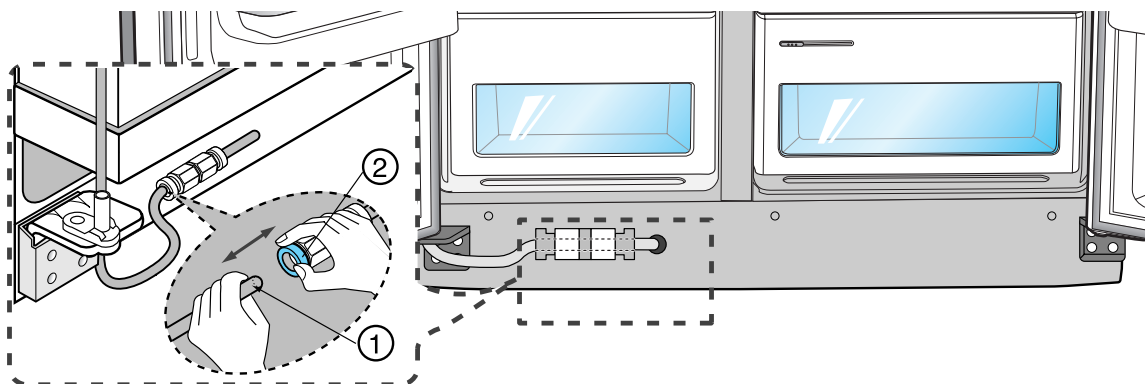


УСТАНОВКА ДВЕРЕЦ ХОЛОДИЛЬНИКА



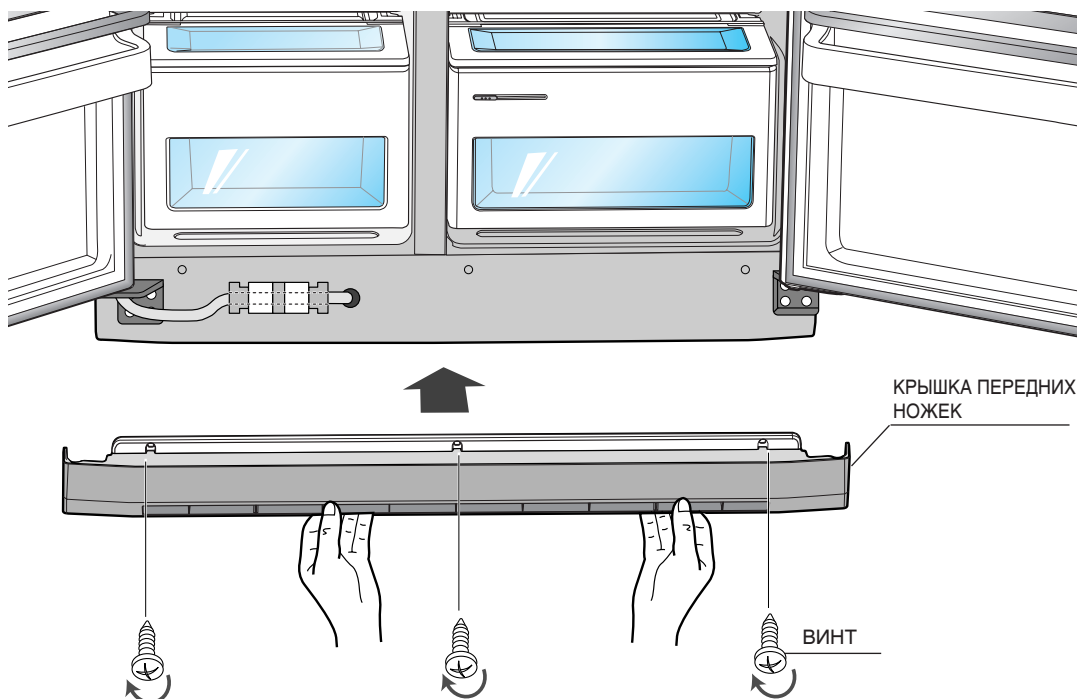
Подсоединение трубки для подачи воды

1) Нажав с торца на фланец соединительной муфты (2), вставьте в нее трубку для подачи воды (1).



Установка крышки, закрывающей ножки (не во всех моделях)

Закрепите крышку, закрывающую ножки, завернув три винта по часовой стрелке, как показано на рисунке.



РЕГУЛИРОВКА ЗАЗОРА МЕЖДУ ДВЕРЦАМИ ХОЛОДИЛЬНИКА

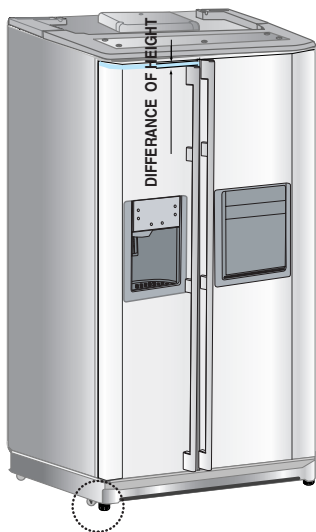


Сначала выровняйте холодильник.

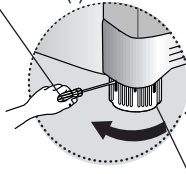
Если холодильник не выровнен, дверцы будут стоять неровно.

Случай 1) Дверца морозильного отделения ниже дверцы холодильного отделения

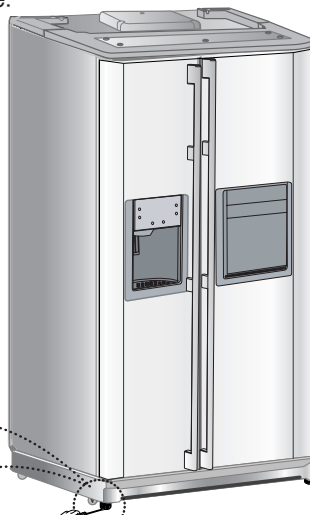
Вставьте отвертку с плоским концом (-) (①) в прорезь на регулировочном рычаге (②) и выровняйте холодильник, вращая рычаг по часовой стрелке.



① ОТВЕРТКА(-)

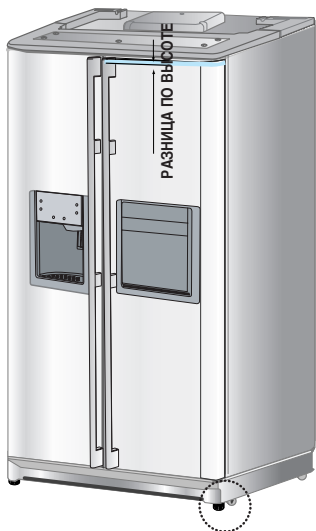


② РЕГУЛИРОВОЧНЫЙ РЫЧАГ

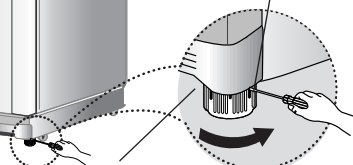


Случай 2) Дверца морозильного отделения выше дверцы холодильного отделения

Вставьте отвертку с плоским концом (-) (①) в прорезь на регулировочном рычаге (②) и выровняйте холодильник, вращая рычаг по часовой стрелке.



① ОТВЕРТКА(-)



② РЕГУЛИРОВОЧНЫЙ РЫЧАГ



ПРИМЕЧАНИЕ

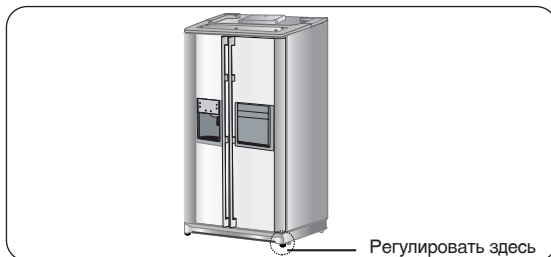
• Не пользуйтесь регулировочными рычагами для регулировки небольшой разницы по высоте между дверцами холодильника, а обращайтесь на следующую страницу.

РЕГУЛИРОВКА ЗАЗОРА МЕЖДУ ДВЕРЦАМИ ХОЛОДИЛЬНИКА



Регулировка небольшой разницы по высоте между дверцами холодильника

Если дверца морозильной камеры ниже или выше чем дверца холодильной камеры.



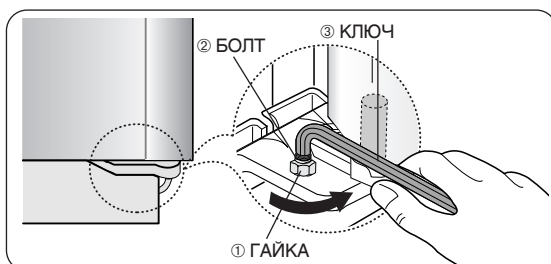
Откройте дверцы и отрегулируйте их следующим образом:

1) Отверните гайку (①) на нижней петле дверцы до верхнего конца болта (②).



NOTE

Когда вы отворачиваете гайку (①), воспользуйтесь входящим в комплект холодильника шестигранным ключом (③), чтобы слегка повернуть болт (②) против часовой стрелки так, чтобы гайку (①) можно было затем отворачивать пальцами.

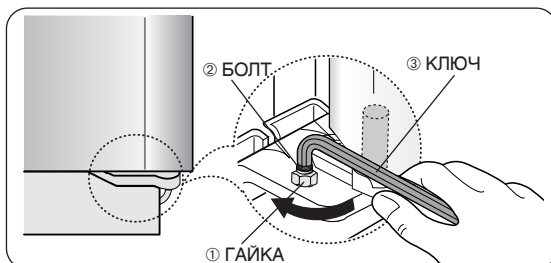


2) Отрегулируйте разницу по высоте между дверцами, поворачивая болт (②) по часовой стрелке (↻) или против часовой стрелки (↺).

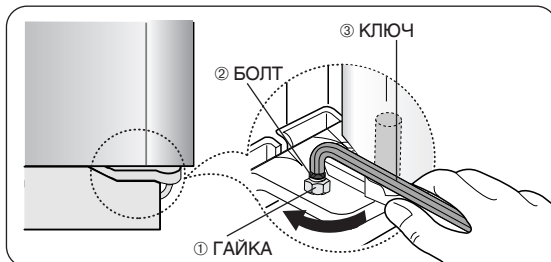


ПРИМЕЧАНИЕ

При повороте болта по часовой стрелке (↻) дверца приподнимается.



3) Отрегулировав высоту дверец, поворачивайте гайку (①) по часовой стрелке (↻), пока она не дойдет до нижнего конца болта (②), затем вновь затяните болт ключом (③), чтобы зафиксировать гайку (①).



ПРИМЕЧАНИЕ

Если вы не зафиксируете гайку (①), болт (②) может ослабнуть.

ПРОВЕРКА ТРУБОПРОВОДА СИСТЕМЫ ПОДАЧИ ВОДЫ (НЕ ВО ВСЕХ МОДЕЛЯХ)

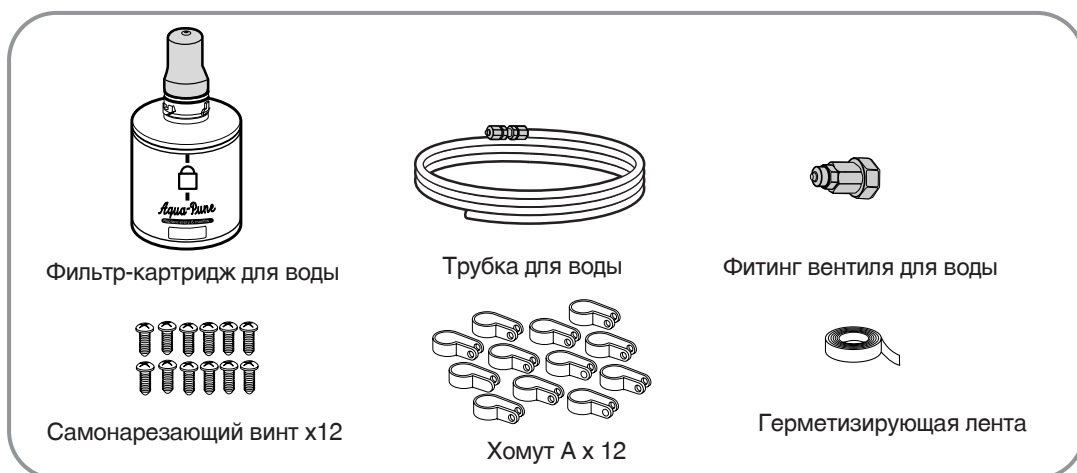
- 1) Для того, чтобы устройство для приготовления льда могло работать надлежащим образом, требуется давление воды 1,4- 10 кгс/см² (0,14 ~ 9,8 МПа, 19,9 ~ 142,2 фунт/дюйм², 1,37 ~ 9,8 бар). Давление является приемлемым, если бумажный стаканчик для воды (100 мл) можно наполнить водой из крана примерно за 10 секунд.
- 2) Фильтр-картридж для воды служит только для фильтрации частиц. Он не может использоваться для стерилизации или уничтожения микроорганизмов.
- 3) Если холодильник устанавливается в местности с низким давлением воды (ниже 1,4 кгс/см², 0,14 МПа, 19,9 фунт/дюйм², 1,37 бар), то для компенсации недостатка давления при установке холодильника необходимо установить насос для поднятия давления.
- 4) Обеспечьте надлежащее первоначальное наполнение водой емкости для воды, расположенной внутри холодильника. Для этого нажимайте рычаг подачи воды, пока вода не пойдет из выходного отверстия для воды.



• За отдельную плату у вашего местного дилера можно приобрести универсальный комплект для подсоединения к водопроводу. Изготовитель холодильника рекомендует использовать комплект для подсоединения к водопроводу, в состав которого входят медные трубки.



Проверьте комплектацию



(Узел для подсоединения фильтра для воды)

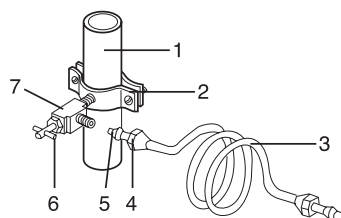
МОНТАЖ ТРУБОПРОВОДА СИСТЕМЫ ПОДАЧИ ВОДЫ

(Случай 1)



Подсоединение к водопроводу

- Перекройте воду в доме главным вентилем и установите систему для подачи льда в положение "не готовить лед".
- Найдите ближайшую трубу водопровода холодной питьевой воды.
- Следуйте инструкциям, приведенным в комплекте для установки системы для подачи льда.



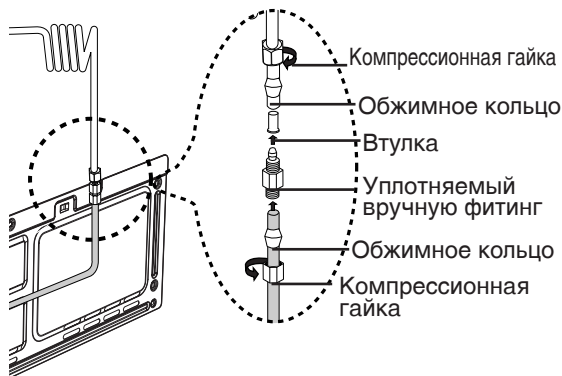
1. Трубопровод холодной воды
2. Хомут для трубки
3. Медная (или пластиковая) трубка для воды
4. Компрессионная гайка
5. Компрессионная втулка
6. Запорный вентиль
7. Герметизирующая гайка

МОНТАЖ ТРУБОПРОВОДА СИСТЕМЫ ПОДАЧИ ВОДЫ



Подсоедините трубку для подачи воды к холодильнику

- Наденьте компрессионную гайку и пластиковое обжимное кольцо на пластиковую трубку.
- Вставив втулку, затяните компрессионную гайку на уплотняемом вручную фитинге (патрубке).



ПРИМЕЧАНИЕ

Не затягивайте компрессионную гайку слишком сильно

- Наденьте компрессионную гайку и пластиковое обжимное кольцо на медную (или пластиковую) трубку, как показано на рисунке.
- Затяните компрессионную гайку на уплотняемом вручную фитинге (патрубке).

- Включите воду и проверьте трубопровод на герметичность.



ПРИМЕЧАНИЕ

• Трубка для подачи воды должна подсоединяться только к водопроводу питьевой воды.

(Случай 2)



Проверьте водопровод

Присоедините трубку для воды к соединительной муфте и водопроводному крану.

- Перекройте воду в квартире главным вентиляем.
- Подсоедините соединительную муфту "А" к водопроводному крану.
- Каждое соединение должно быть герметизировано герметизирующей лентой.

ГАРАНТИЙНАЯ ИНФОРМАЦИЯ

Изготовитель холодильника и изготовитель устройства приготовления льда не дают гарантии на монтаж трубопровода для холодильника.

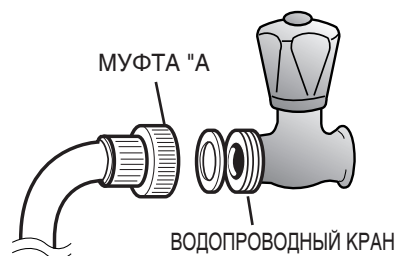
Тщательно следуйте данной инструкции, чтобы минимизировать риск дорогостоящих повреждений водопровода.

Примечание:

Если соединительная муфта не подходит к имеющемуся крану, проконсультируйтесь в ближайшем уполномоченном сервисном центре и приобретите соединительные муфты нужного типа для правильного монтажа.

ПРЕДУПРЕЖДЕНИЕ

Трубка для воды должна подсоединяться к трубе с холодной водой. Если она подсоединена к трубе с горячей водой, это может вызвать проблемы в работе фильтра-картриджа для воды.

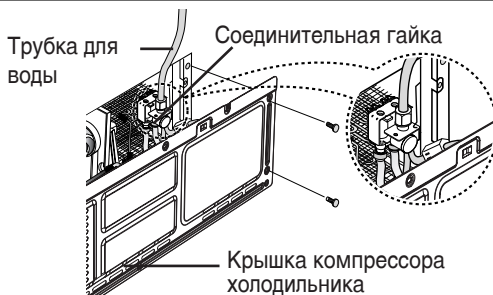


МОНТАЖ ТРУБОПРОВОДА СИСТЕМЫ ПОДАЧИ ВОДЫ



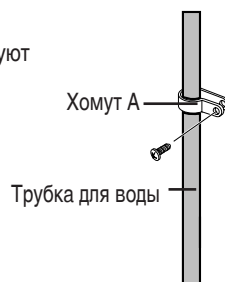
Подсоедините трубку для подачи воды к холодильнику.

- Снимите крышку компрессора на задней стенке холодильника.
- Подсоедините трубку для подачи воды к вентилю, как это показано на рисунке.
- После подсоединения, проверьте, не протекает ли вода в месте соединения.
Если вода протекает, повторите процедуру подсоединения трубки.
- Установите на место крышку компрессора.



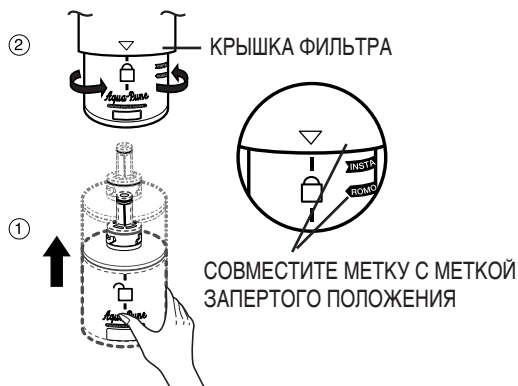
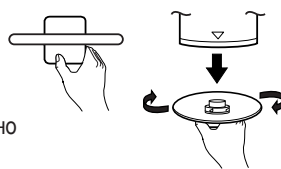
Закрепите трубку для подачи воды.

- С помощью хомутов "А" прикрепите трубку для подачи воды к стене (до задней стенки холодильника).
- Когда трубка для подачи воды закреплена по всей длине, убедитесь в том, в трубке отсутствуют перегибы и что она ничем не прижата и не сплюснута.
Завершите монтаж трубопровода системы подачи воды. - Включите холодильник и нажимайте рычаг в правой части системы подачи воды, пока по трубке не пойдет вода и не прекратится первоначальный выход воздуха.
- В это время проверьте, нет ли течи в местах соединений трубки для подачи воды.
Закрепив трубку для подачи воды, передвиньте холодильник в выбранное для него место.
После установки холодильника, по возможности не передвигайте его.



Установите фильтр для воды.

- Как показано на рисунке, отделите от холодильника крышку отсека для фильтра, вращая ее против часовой стрелки.
Выньте фильтр для воды из коробки и приклейте к нему липкую этикетку для указания месяца установки.
- Напишите на этикетке месяц установки фильтра.
Пример) Если вы установили фильтр в марте, напишите на этикетке "МАРТ".
- Снимите с фильтра защитный колпачок, затем сориентируйте фильтр, как показано на рисунке и вставьте его в отсек для фильтра.
- Медленно поверните фильтр для воды по часовой стрелке на 90°, чтобы метка на крышке совпала с меткой запятого положения фильтра. Не затягивайте слишком сильно.



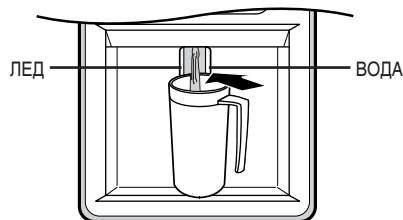
ПРЕДОСТЕРЕЖЕНИЕ Убедитесь в том, что метка совпала с меткой запятого положения.

МОНТАЖ ТРУБОПРОВОДА СИСТЕМЫ ПОДАЧИ ВОДЫ



Удалите загрязнения из трубки для подачи воды

- 1) Откройте главный вентиль в квартире и запорный вентиль трубки для подачи воды.
- 2) Нажав рычаг системы для подачи воды, дайте воде течь до тех пор, пока она не станет чистой (6-7 минут). Это прочистит систему подачи воды и удалит воздух из ее трубок.
- 3) В некоторых квартирах может потребоваться добавочная промывка системы.
- 4) Откройте дверцу холодильника и убедитесь в отсутствии протечек вокруг фильтра для воды.



ПРИМЕЧАНИЕ

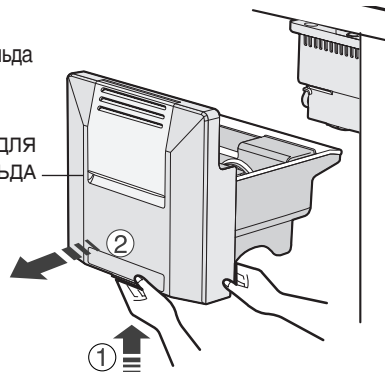
• Когда вы установили новый фильтр-картридж для воды, вода может короткое время вытекать из системы для подачи воды.



Проверьте объем воды, подаваемой в устройство для приготовления льда.

- 1) Поднимите вверх (①) и выдвиньте (②) емкость устройства для приготовления льда из морозильной камеры.

УСТРОЙСТВО ДЛЯ ПРИГОТОВЛЕНИЯ ЛЬДА



- 2) При нажатии кнопки проверки в контейнер для льда наливается вода из трубки подачи воды.

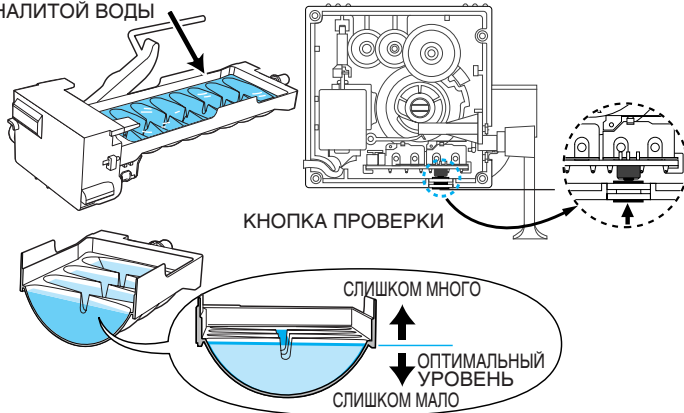
По окончании налива проверьте количество воды (см. рисунок ниже).

Если воды подается меньше нормы, кубики льда получатся слишком маленького размера.

Это не свидетельствует о какой-либо неисправности холодильника. Все зависит от давления воды в водопроводе и отклонения от оптимального уровня налива воды встречаются часто.

Если это случилось, обратитесь в сервисный центр, чтобы они отрегулировали количество наливаемой воды.

ПРОВЕРЬТЕ УРОВЕНЬ НАЛИТОЙ ВОДЫ



УСТРАНЕНИЕ ПРОБЛЕМ

Проблема	Возможные причины	Что сделать
Холодильник совсем не работает или плохо охлаждает продукты	• Отсоединена штепсельная вилка сетевого шнура	• Проверьте, правильно ли штепсельная вилка подсоединена к розетке.
	• Правильная ли температура установлена с помощью кнопки установки температуры на панели дисплея?	• Попробуйте установить более низкую температуру.
	• Не падает ли на холодильник прямой солнечный свет и нет ли поблизости от него источников тепла?	• Переместите холодильник в надлежащее место.
	• Не расположена ли задняя стенка холодильника слишком близко от стены?	
Продукты в холодильной камере замерзли	• Правильная ли температура установлена с помощью кнопки установки температуры на панели дисплея?	• Попробуйте установить более низкую температуру.
	• Не слишком ли низкая температура в комнате?	
	• Не положили ли вы водянистые продукты в самую холодную часть холодильной камеры?	
Слышны необычные шумы и звуки		• Проверьте, выровнен ли холодильник и установлен ли он на прочный пол.
	• Не расположена ли задняя стенка холодильника слишком близко от стены?	• Переместите холодильник в надлежащее место.
	• Не уронили ли вы какой-либо посторонний предмет за холодильник или под него?	• Удалите посторонний предмет.
	• Изнутри холодильника могут слышаться звуки типа "потрескивания", но это нормально. Этот звук слышен, когда различные принадлежности внутри холодильника расширяются или сжимаются при изменении температуры.	
Передние углы и бока холодильника становятся горячими; на них конденсируются капли воды	• В передних углах холодильника установлены горячие трубки. Они позволяют быстро понижать температуру в холодильнике и снизить потребление электроэнергии	• Это нормально.
	• Капли воды могут конденсироваться в случае, если дверца холодильника открыта слишком долго.	• Это нормально.
Лед не подается из встроенной системы подачи льда	• Не выключили ли вы систему автоматического приготовления льда?	• Посмотрите на панель управления.
	• Имеется ли лед в емкости для льда?	• Посмотрите в емкость для льда.
	• Подключен ли холодильник к водопроводу и открыт ли запорный вентиль?	• Посмотрите вентиль.
	• Не слишком ли высокая температура установлена в морозильной камере?	• Установите более низкую температуру
	• Прошло ли 12 часов после первого включения холодильника перед началом приготовления льда.	
Лед не подается из встроенной системы подачи льда	• Это - бульканье хладагента, который циркулирует внутри холодильника.	• Это нормально.
Внутри холодильника ощущается неприятный запах	• Герметично упакуйте продукты, обладающие сильным запахом. Выбросьте все продукты, срок хранения которых истек.	
На стенках морозильной камеры появился слой инея		• Для обеспечения эффективной циркуляции воздуха оставляйте промежутки между продуктами.
	• Не закрыто ли чем-либо выходное отверстие для воздуха?	
	• Полностью ли закрыта дверца холодильника?	
Вода не подается из встроенной системы подачи воды	• Не закрыт ли запорный вентиль и не отсоединилась ли трубка для подачи воды?	
	• Не пережата ли трубка для подачи воды?	
	• Не замерзла ли вода в емкости для хранения охлажденной воды из-за низкой температуры в холодильной камере? Установите более высокую температуру при помощи кнопки на панели управления.	

УСТРАНЕНИЕ ПРОБЛЕМ

Проблема	Возможные причины	Что сделать
Маленькие или полые кубики льда	<ul style="list-style-type: none"> • Фильтр для воды засорился. 	<ul style="list-style-type: none"> • Замените фильтр-картридж на новый или установите пробку.
Лед замерзает медленно	<ul style="list-style-type: none"> • Дверца холодильника открыта. • С помощью кнопки регулировки температуры установлена недостаточная низкая температура. 	<ul style="list-style-type: none"> • Проверьте, не удерживает ли дверцу отътой какая-либо упаковка с продуктами. • Обратитесь к разделу о регулировке температуры в холодильнике.
Оранжевое свечение в морозильной камере	<ul style="list-style-type: none"> • Включен нагревательный элемент для удаления инея 	<ul style="list-style-type: none"> • Это нормально.
Система подачи льда не выдает кубики льда (не во всех моделях)	<ul style="list-style-type: none"> • Выключено устройство для приготовления льда или закрыт вентиль подачи воды. • Кубики льда примерзли к рычагу датчика количества льда. • В емкости для льда имеются комки льда неправильной формы. • Система подачи льда ЗАБЛОКИРОВАНА. 	<ul style="list-style-type: none"> • Включите устройство для приготовления льда или подачу воды. • Удалите кубики и переместите рычаг датчика в положение ON (Вкл). • Разломайте комки на кубики нажатием кончиков пальцев и выбросите оставшиеся неразламывающиеся комки. • Может быть слишком высокая температура в морозильной камере. Установите регулятором температуры более низкую температуру понижая ее на один уровень за один раз до тех пор, пока не перестанут образовываться комки. • Удерживайте в нажатом положении кнопку CHILD LOCK в течение 3 секунд.
Вода имеет неприятный вкус/запах (не во всех моделях)	<ul style="list-style-type: none"> • Система подачи воды не использовалась длительное время. 	<ul style="list-style-type: none"> • Нажмите на рычаг системы и сливайте воду из системы до тех пор, пока она не поменяется на свежую.
Вода в первом стакане теплая (не во всех моделях)	<ul style="list-style-type: none"> • Нормальное явление, когда вы только что установили холодильник. • Система подачи воды не использовалась длительное время. • Кончилась охлажденная вода в системе подачи воды. 	<ul style="list-style-type: none"> • Подождите 24 часа, пока температура в холодильнике не понизится. • Нажмите на рычаг системы и сливайте воду из системы до тех пор, пока вода в системе не поменяется на свежую. • Дайте вновь налитой воде охладиться в течение нескольких часов.
Система подачи воды не работает (не во всех моделях)	<ul style="list-style-type: none"> • Вентиль подачи воды закрыт или не подсоединена трубка подачи воды. • Фильтр для воды засорился. • Может быть не удален воздух из системы подачи воды. • Система подачи воды ЗАБЛОКИРОВАНА. 	<ul style="list-style-type: none"> • Смотрите раздел "Монтаж трубопровода системы подачи воды". • Замените фильтр-картридж на новый или снимите фильтр и установите пробку. • Нажимайте на рычаг системы по меньшей мере две минуты. • Удерживайте в нажатом положении кнопку CHILD LOCK в течение 3 секунд.
Из системы подачи воды льется струйка воды (не во всех моделях)	<ul style="list-style-type: none"> • Установлен новый фильтр-картридж. 	<ul style="list-style-type: none"> • Удерживая рычаг подачи воды в течение 3 минут, пропускайте воду через систему (примерно 6 литров)
Вода не подается из системы (не во всех моделях), но устройство для приготовления льда работает	<ul style="list-style-type: none"> • Замерзла вода в резервуаре для воды. • Установлена слишком низкая температура в холодильнике. • В устройстве для приготовления льда застряли кубики льда (мигает зеленый индикатор питания на устройстве приготовления льда). 	<ul style="list-style-type: none"> • Обратитесь в сервисный центр. • Установите более высокую температуру. • Выключите устройство для приготовления льда, удалите кубики льда и вновь включите устройство.
Вода на полу кухни или в нижней части морозильной камеры	<ul style="list-style-type: none"> • Сливное отверстие в нижней части морозильной камеры засорилось. • Кубики льда застряли в желобе системы подачи льда. 	<ul style="list-style-type: none"> • Смотрите раздел "Уход за холодильником и принадлежностями". • Проверьте замок фильтра. • Прочистите желоб при помощи деревянной ложки.
Не подается вода или не приготавливаются кубики льда	<ul style="list-style-type: none"> • Засорился трубопровод подачи воды или запорный вентиль. • Фильтр для воды засорился. • Система подачи воды ЗАБЛОКИРОВАНА. 	<ul style="list-style-type: none"> • Вызовите слесаря-сантехника. • Замените фильтр-картридж на новый или снимите фильтр и установите пробку. • Удерживайте в нажатом положении кнопку CHILD LOCK в течение 3 секунд.

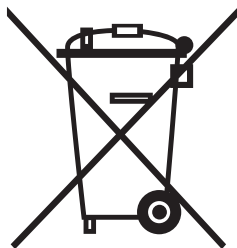
Пределы допустимых температур воздуха в комнате

Этот холодильник предназначен для работы при температурах окружающего воздуха, соответствующих его температурному классу, указанному на табличке с техническими данными.

Температурный класс	Обозначение	Температура окружающего воздуха	
		Максимальная	Минимальная
Расширенный умеренный	SN	32°C (90°F)	10°C (50°F)
Умеренный	N	32°C (90°F)	16°C (61°F)
Субтропический	ST	38°C (100°F)	18°C (64°F)
Тропический	T	43°C (109°F)	18°C (64°F)

ПРИМЕЧАНИЕ : На температуру внутри холодильника могут влиять такие факторы, как место расположения холодильника, температура окружающего воздуха и частота открытия дверей холодильника. Чтобы компенсировать действие этих факторов, отрегулируйте температуру в холодильнике до требующейся вам.

Russia



Правильная утилизация отработавшего свой срок изделия (Отработавшее свой срок электрическое и электронное оборудование)

(Применяема только в Европейском Союзе или других странах Европы, использующих системы раздельного сбора отходов)

Приведенная слева маркировка, имеющаяся на изделии или в прилагаемой к нему документации, указывает на то, что по окончании срока службы изделия оно не должно выбрасываться вместе с другими бытовыми отходами. Для предотвращения возможного ущерба окружающей среде или здоровью людей из-за неконтролируемой утилизации отходов, отделите это изделие от другого бытового мусора и сдайте его в повторную переработку, чтобы способствовать обоснованному повторному использованию материальных ресурсов. Бытовые пользователи должны обратиться либо в магазин, в котором они купили данное изделие, либо в местные органы власти за более подробной информацией о том, куда и как они могут сдать это изделие для его безопасной для окружающей среды повторной переработки. Корпоративные пользователи должны обратиться к своему поставщику и проверить условия, содержащиеся в договоре купли-продажи. При утилизации это изделие не должно выбрасываться совместно с другими отходами коммерческой деятельности.

Связывайтесь с SAMSUNG по всему миру
 Если у вас есть предложения или вопросы по продуктам Samsung,
 связывайтесь с информационным центром Samsung.
 117545 Россия, Москва, ул. Дорожная, д.3, корп. 6
 8-800-555-55-55
www.samsung.ru