



Класс защиты - II



KZ.0.02.0072

РУКОВОДСТВО ПОЛЬЗОВАТЕЛЯ

Перед началом эксплуатации пылесоса
внимательно прочитайте настоящие
инструкции. Сохраните эти инструкции!

Подлежит использованию по
назначению
в нормальных условиях
Срок службы : 7 лет

Сделано во **Вьетнаме**
Юридический адрес
изготовителя : Самсунг
Электроникс Ко, Лтд,
416 Маetan 3-донг Еонгтонг-гу
Сувон-си Гьeонгджи-до
443-742 Корея

Модель: SC6632, SC6652

Сертификат № : РОСС KR.AB57.B00065

Срок действия с 17.01.2011 до 16.01.2014

Орган по сертификации : РОСС RU.0001.11AB57



Завод: ООО Самсунг Электроникс Вьетнам, Вьетнам, провинция Бак Ninh, Район Йен Фонг, Коммуна Йен Транг,
Промышленная зона Йен Фонг 1

Импортер в России: ООО "Самсунг Электроникс Рус Компани", 125009, г. Москва, Большой Гнезниковский
переулок, дом 1, строение 2

Пылесос

руководство пользователя

- * Перед использованием устройства внимательно прочтите инструкцию.
- * Устройство можно использовать только внутри помещения.

Русский

imagine the possibilities

Благодарим за приобретение продукции
компании Samsung. Для получения полного
обслуживания
зарегистрируйте устройство по адресу
www.samsung.com/register

SAMSUNG

ВАЖНЫЕ МЕРЫ ПРЕДОСТОРОЖНОСТИ

1. Внимательно прочитайте руководство. Перед включением убедитесь, что напряжение сети электропитания соответствует данным, указанным на табличке с техническими характеристиками пылесоса, расположенной на дне прибора.
2. ПРЕДУПРЕЖДЕНИЕ: Не пользуйтесь пылесосом для чистки мокрых ковров или полов.
Не всасывайте пылесосом воду.
3. Необходимо быть особенно внимательным при использовании любых бытовых приборов в присутствии детей. Не позволяйте детям играть с пылесосом. Никогда не разрешайте детям включать пылесос без присмотра взрослых. Используйте пылесос только по назначению, как описано в данном руководстве.
4. Не используйте пылесос без пыле борника. Для поддержания наилучшей эффективности пылесборник следует опорожнять до его заполнения.
5. Не используйте пылесос для сбора спичек, горячего пепла или окурков. Не допускайте нахождения пылесоса вблизи кухонных плит или других источников тепла. Высокая температура может привести к деформации и выцветанию пластиковых частей прибора.
6. Не следует собирать пылесосом жесткие, острые предметы, поскольку они могут повредить части пылесоса. Не вставляйте на шланг. Не помещайте на шланг тяжелые предметы. Не блокируйте всасывающее или выпускное отверстия.
7. Выключайте пылесос при помощи кнопки на корпусе перед отключением шнура питания от розетки. Отсоединяйте вилку шнура питания от электрической розетки перед заменой мешка или контейнера для сбора пыли. Во избежание повреждений шнур питания следует отсоединять от розетки, держа за вилку, а не за шнур.
8. Данное устройство может использоваться детьми от восьми лет, а также людьми с ограниченными физическими или умственными способностями только под контролем других лиц

либо после того, как они были проинструктированы о мерах безопасности при использовании устройства.

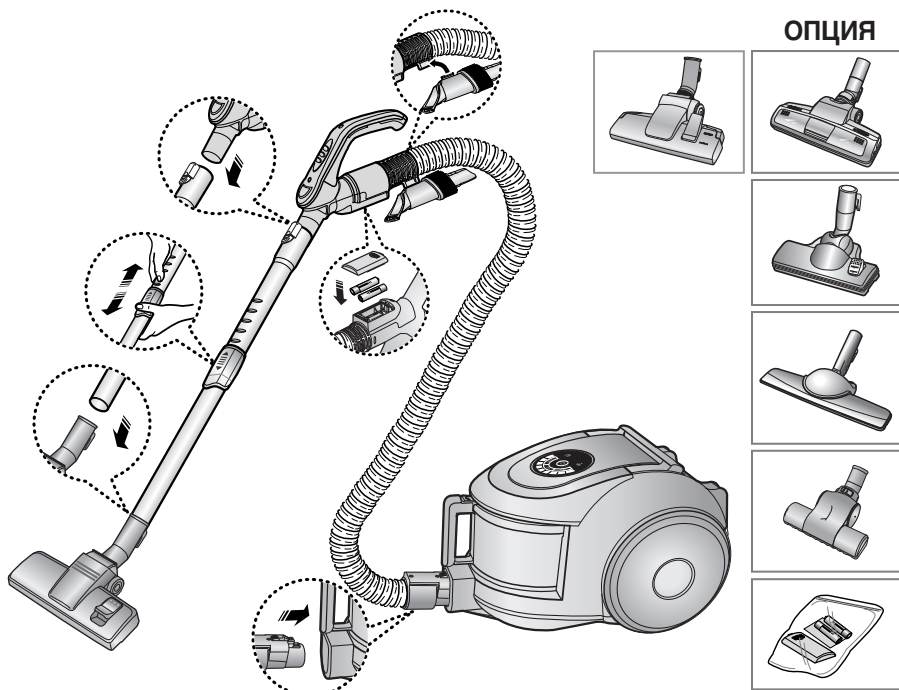
9. Детям не рекомендуется играть с устройством. Чистка и использование устройства должно осуществляться детьми под контролем взрослых.
10. Не рекомендуется использовать удлинители.
11. Если пылесос работает неправильно, отключите его от электросети и проконсультируйтесь с официальным сервисным агентом.
12. При повреждении шнура питания во избежание опасности он должен быть заменен производителем или его сервисным агентом, либо лицом с соответствующей квалификацией.
13. Не следует носить пылесос, держась за шланг. Для этого нужно использовать ручку на пылесосе.
14. Пылесос предназначен для уборки поверхностей, загрязненных пылью.
15. Не используйте пылесос для уборки поверхностей, загрязненных пищевыми продуктами (например, сахарный песок, соль, мука и пр. сыпучие продукты), а также поверхностей, загрязненных строительными материалами (например, побелка, песок, земля, цемент и пр.) и стиральным порошком.
16. Не используйте неисправный пылесос. В том случае, если возникла какая-либо неисправность, немедленно обратитесь в авторизованный сервисный центр компании Самсунг Электроникс.



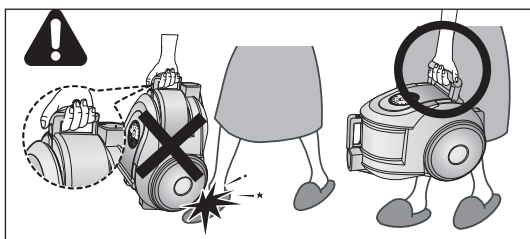
Данный пылесос предназначен только для домашнего использования.

Не используйте пылесос для удаления строительных отходов или мусора. Не используйте пылесос при отсутствии одного из фильтров, так как это может привести к повреждению внутренних компонентов и аннулированию гарантийных обязательств.

1 СБОРКА ПЫЛЕСОСА

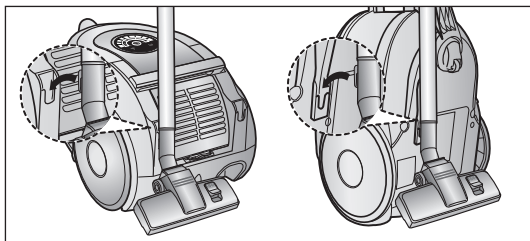


► Составные части могут отличаться в зависимости от модели.



ПРЕДУПРЕЖДЕНИЕ!

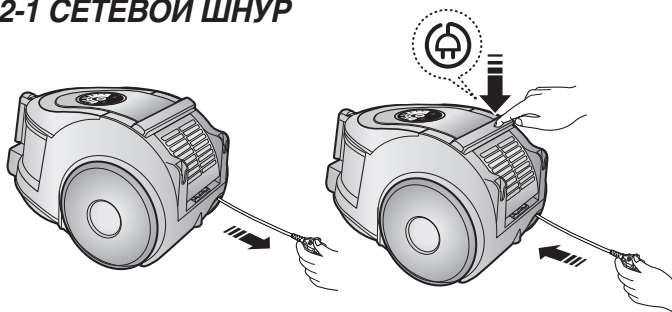
Не следует нажимать кнопку ручки пыле борника, переноса прибор.



Храните насадку для чистки полов, зафиксировав ее в соответствующей подставке.

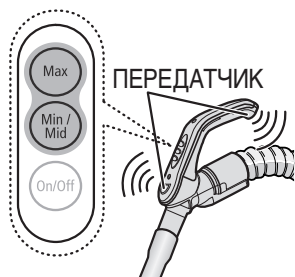
2 РАБОТА С ПЫЛЕСОСОМ

2-1 СЕТЕВОЙ ШНУР



2-2 ВЫКЛЮЧАТЕЛЬ СЕТЕВОГО НАПРЯЖЕНИЯ

- ШЛАНГ



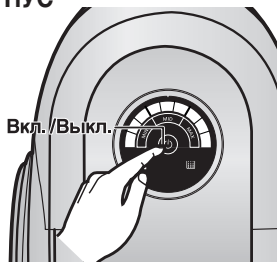
УПРАВЛЕНИЕ В РУКОЯТКЕ

(Управление пылесосом производится по инфракрасному каналу)

- 1. Включение и выключение пылесоса**
Пылесос включается нажатием кнопки «ON/OFF » (ВКЛ/ВЫКЛ). Пылесос выключается повторным нажатием этой кнопки.
- 2. Режим работы пылесоса («MIN/MID,MAX » - минимум/средний/максимальный)**
Последовательно нажимайте кнопку «MODE » (режим), чтобы выбрать подходящий режим. «(ON)MIN -MID-MAX » (вкл мин-средн.-макс)



- КОРПУС



Последовательно нажимайте кнопку регулировки мощности, чтобы выбрать подходящий режим. ON(MAX) - OFF) (вкл.макс(выкл))

ПРИМЕЧАНИЕ:

Если ручьятка дистанционного управления не работает, пылесосом можно управлять с помощью кнопки управления на его корпусе.




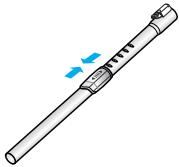

Световой индикатор фильтра загорается, когда требуется проверить или опорожнить пылесборник. Применяется также звуковая сигнализация.

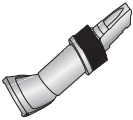

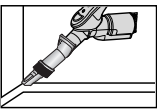
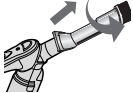
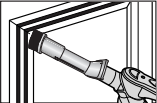
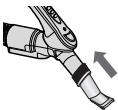
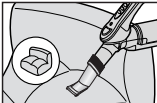


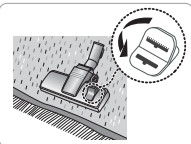
Этим значком (ИК)помечается приемник инфракрасного излучения,на который поступают сигналы управления с ручьятки.

2-3 ИСПОЛЬЗОВАНИЕ И ОБСЛУЖИВАНИЕ НАСАДОК

► Составные части могут отличаться в зависимости от модели.

ТРУБКА 	 <p>Длина телескопической трубки регулируется при помощи перемещения кнопки регулировки длины, расположенной в центре телескопической трубки, вперед и назад.</p>	 <p>Отделите телескопическую трубку и установите самую короткую длину, чтобы проверить наличие засорения. Это позволяет легко устранить мусор, забивающий трубку.</p>
--	--	--

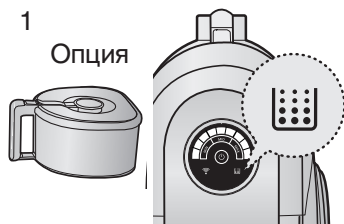
НАСАДКА 	 <p>⇒</p> 	<p>Наденьте насадку конец ручки шланга или трубки.</p>
	 <p>⇒</p> 	<p>Выдвиньте и поверните щетку для пыли для чистки в труднодоступных местах.</p>
	 <p>⇒</p> 	<p>Чтобы воспользоваться инструментом для чистки обивки, нажмите насадку на конце ручки шланга в противоположном направлении.</p>

Двухпозиционная щетка (опция) 	<p>- Чистка ковров</p>  <p>- Чистка полов</p>  <p>Установите переключатель щетки в соответствии с типом поверхности.</p>	 <p>Полностью удалите мусор, блокирующий всасывающее отверстие.</p>
---	--	---

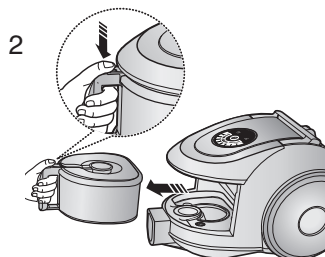
<p>Турбощетка (опция)</p>	<p>Частая уборка шерсти домашних животных может привести к блокировке вращения из-за намотавшегося на барабан мусора. В этом случае осторожно очистите барабан.</p>		
 <p>Для улучшенной уборки шерсти домашних животных и ворса ковров.</p>	<p>1 </p> <p>Нажмите кнопку «Открыть» (открытие) на прозрачной экранирующей крышке, чтобы снять крышку.</p>	<p>2 </p> <p>Снимите прозрачную экранирующую крышку с щетки</p>	<p>3 </p> <p>С помощью ножниц удалите мусор, такой, как пыль и шерсть, застрявшие на барабане</p>
	<p>4 </p> <p>Удалите пыль из корпуса щетки с помощью пылеуловителя или целевой насадки.</p>	<p>5 </p> <p>Вставьте барабан вместе с ремнем в щетку и соберите весь узел</p>	<p>6 </p> <p>Установите на место прозрачную экранирующую крышку, нажав ее до щелчка.</p>

<p>Щетка для мягких поверхностей (ОПЦИЯ)</p>	<p>Засорение турбины препятствует вращению щетки. В случае засорения турбины, почистите турбину.</p>		
 <p>Для чистки одеял</p>	<p></p> <p>Если всасывающее отверстие забито мусором, тщательно удалите мусор.</p>	<p></p> <p>Турбина</p> <p>Щетка</p> <p>Если всасывающее отверстие забито мусором, поверните кнопку блокировки в положение UNLOCK (Разблокировать), и удалите мусор. После чистки, надлежащим образом сопоставьте крышку фильтра с передней панелью корпуса изделия и закройте крышку.</p>	<p></p> <p>Закрыв крышку, не забудьте установить кнопку блокировки в положение LOCK (Заблокировать).</p>
	<p>Внимание: Щетка предназначена исключительно для чистки постельного белья. Осуществляя чистку щетки, соблюдайте осторожность, чтобы не повредить щетку.</p>		

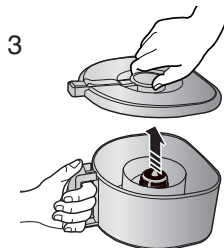
3 Чистка ПЫЛЕСБОРНИКА



Как только пыль достигнет отметки MAX (максимум), или когда загорится индикатор заполнения контейнера для пыли, опустошите контейнер для пыли.



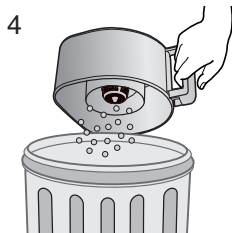
Извлеките пылесборник, нажав кнопку.



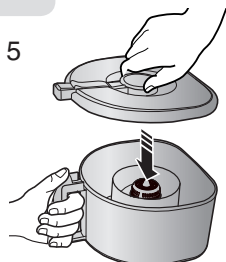
Отделите крышку пылесборника.

ВАЖНО!

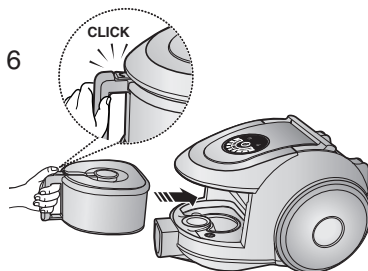
Не допускайте полного заполнения пылесборника. Периодически проверяйте его состояние.



Очистите пылесборник.

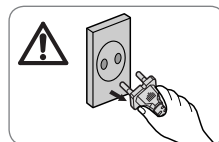
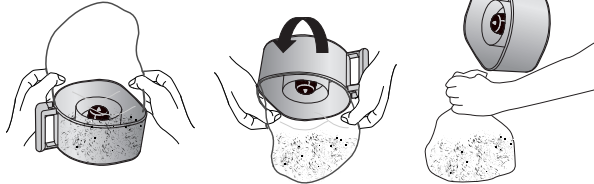


Закройте крышку пылесборника.



Перед использованием установите пылесборник в корпус пылесоса, нажимая на него, пока не услышите щелчок.

- При чистке опорожняйте пылесборник в полиэтиленовый мешок (рекомендуется для людей, страдающих астмой/аллергией)



ПРИМЕЧАНИЕ

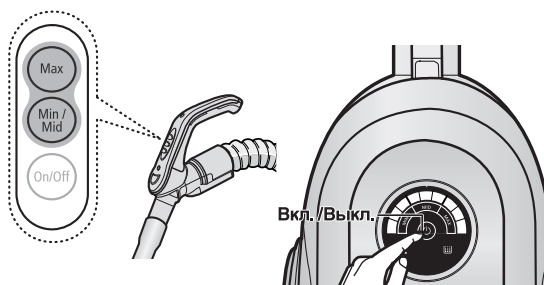
Пылесборник можно споласкивать холодной водой.



4 ОЧИСТКА КАССЕТЫ ВНУТРЕННЕГО ФИЛЬТРА

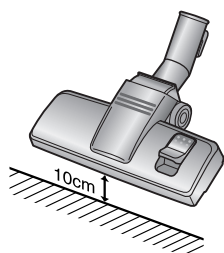
4-1. КОГДА СЛЕДУЕТ ЧИСТИТЬ КАСSETУ ВНУТРЕННЕГО ФИЛЬТРА

- Если при уборке отмечается заметное снижение мощности всасывания, проверьте КАСSETУ внутреннего фильтра, как описано ниже.

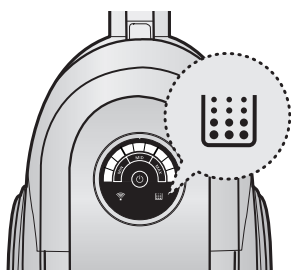


Установите мощность пылесоса в положение "MAX"

РЕГУЛЯТОР НА РУЧКЕ

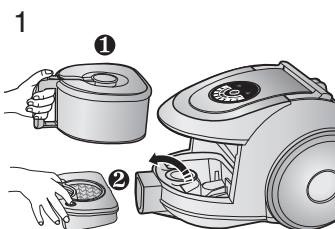


Если индикатор фильтра горит красным, когда всасывающее отверстие находится в 10см над полом, фильтр необходимо почистить.

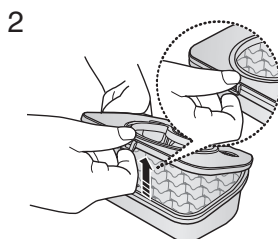


Когда индикатор загорается, кассету внутреннего фильтра (4-2) необходимо ОЧИСТИТЬ, как показано на рисунках на следующей странице.

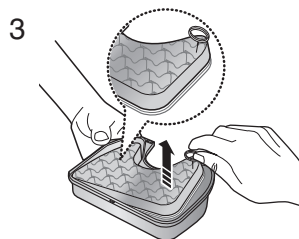
4-2 ЧИСТКА КАССЕТЫ ВНУТРЕННЕГО ФИЛЬТРА



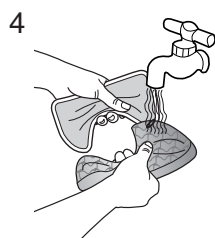
Извлеките емкость для сбора пыли и КАССЕТУ внутреннего фильтра, как показано на рисунке.



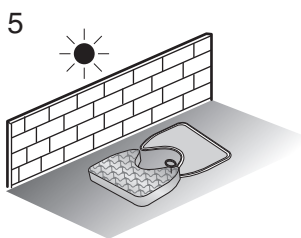
Снимите рамку крышки КАССЕТЫ внутреннего фильтра.



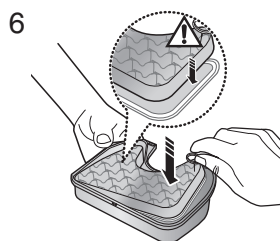
Извлеките губку и фильтр из пакета для сбора пыли.



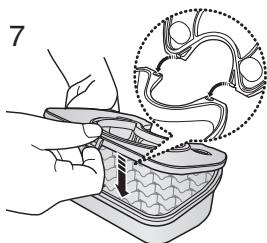
Промойте губку и фильтр КАССЕТЫ водой.



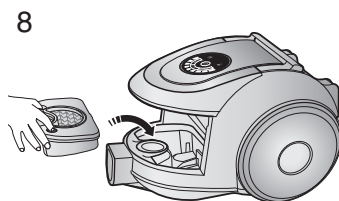
Просушите губку и фильтр в тени в течение не менее 12 часов.



Установите губку и фильтр в пакет для сбора пыли.



Перед установкой, выровняйте крышку КАССЕТЫ внутреннего фильтра и САМУ КАССЕТУ

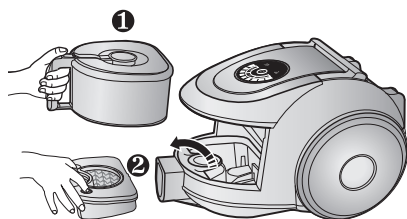


Поместите собранный КАССЕТУ внутреннего фильтра в корпус пылесоса.

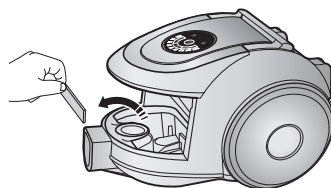


ПРИМЕЧАНИЕ : Убедитесь, что фильтр полностью высох, перед установкой его в пылесос. Он должен сохнуть как минимум 12 часов.

5 ЧИСТКА ФИЛЬТРА ДВИГАТЕЛЯ

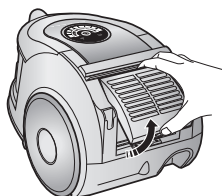


Извлеките емкость для сбора пыли и пакет внутреннего фильтра.

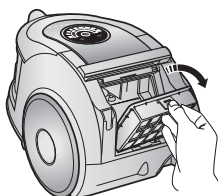


Извлеките фильтр защиты двигателя из пылесоса. Вытряхните пыль из фильтра и установите его назад в пылесос.

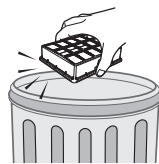
6 ЧИСТКА ВЫХОДНОГО ФИЛЬТРА



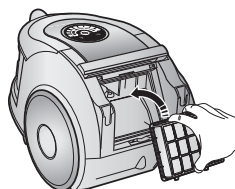
Чтобы извлечь фильтр нажмите на рамку в задней части корпуса пылесоса.



Вытащите фильтр за ушко.

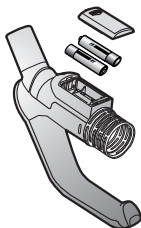


Очистите фильтр от пыли.



Поместите фильтр назад в корпус, вы должны услышать щелчок.

7 ЗАМЕНА ЭЛЕМЕНТА ПИТАНИЯ (ОПЦИЯ)



ТИП ЭЛЕМЕНТА ПИТАНИЯ: AA



ПРИМЕЧАНИЕ

1. Если пылесос не работает, замените элементы питания. Если проблема не устраняется, свяжитесь с авторизованным дилером.
2. Используйте 2 элемента питания типа AA.



ВНИМАНИЕ

1. Никогда не разбирайте и не пытайтесь заряжать элементы питания.
2. Никогда не нагревайте элементы питания и не бросайте их в огонь.
3. Не допускайте изменения полярности элементов питания (положусов «+» и «-») при установке.
4. Утилизируйте элементы питания надлежащим образом.

- В СЛУЧАЕ ВОЗНИКНОВЕНИЯ НЕИСПРАВНОСТЕЙ

НЕИСПРАВНОСТЬ	ПРИЧИНА	СПОСОБ УСТРАНЕНИЯ
Двигатель не запускается	Отсутствует энергоснабжение. Отключение при перегреве.	Проверьте шнур,вилку шнура и розетку. Дайте двигателю остыть.
Мощность всасывания постепенно снижается	Насадка, всасывающий шланг или трубка забиты мусором.	Проверьте,не забиты ли эти компоненты и если да,то удалите из них мусор.
Шнур сматывается не до конца	Проверьте,не перекручен ли шнур питания, а также убедитесь в том, что его сматывание происходит равномерно.	Tirer le cйble de 2-3 m et appuyer sur le bouton d'enroulement du cйble.
Пылесос не всасывает грязь	Трещина либо отверстие в шланге.	Проверьте шланг и, в случае необходимости, замените его.
Снижение мощности всасывания	Фильтр забит пылью.	Проверьте фильтр и, в случае необходимости, почистите его в соответствии с приведенными инструкциями.
Статика	Может наблюдаться в редких случаях, если в помещении, особенно в зимнее время,очень сухой микроклимат	Снизить мощность всасывания

-ТЕХНИЧЕСКИЕ ХАРАКТЕРИСТИКИ

МОДЕЛЬ	МОЩНОСТЬ ВСАСЫВАНИЯ(Вт)	ПОТРЕБЛЯЕМАЯ ЭНЕРГИЯ(Вт)	НАПРЯЖЕНИЕ(В)	ЧАСТОТА(Гц)	ВЕС(КГ)		РАЗМЕРЫ(ММ)	
					без упаковки	брутто	без упаковки	брутто
SC6632	380	1800	230	50	5.2	8.7	282 x 252 x 424	340 X 334 X 614
SC6652	380	1800	230	50	5.2	9.2	282 x 252 x 424	340 X 334 X 614

Если у вас есть предложения или вопросы по продуктам Samsung, связывайтесь с информационным центром Samsung.

Country	Customer Care Center ☎	Web Site
RUSSIA	8-800-555-55-55	www.samsung.ru
KAZAKHSTAN	8-10-800-500-55-500	www.samsung.com/kz_ru
UZBEKISTAN	8-10-800-500-55-500	www.samsung.com/kz_ru
KYRGYZSTAN	00-800-500-55-500	
TAJKISTAN	8-10-800-500-55-500	
GEORGIA	8-800-555-555	
ARMENIA	0-800-05-555	
AZERBAIJAN	088-55-55-555	

Русский	<p>Символ «не для пищевой продукции» применяется в соответствии с техническим регламентом Таможенного союза «О безопасности упаковки» 005/2011 и указывает на то, что упаковка данного продукта не предназначена для повторного использования и подлежит утилизации. Упаковку данного продукта запрещается использовать для хранения пищевой продукции.</p>
	<p>Символ «петля Мебиуса» указывает на возможность утилизации упаковки. Символ может быть дополнен обозначением материала упаковки в виде цифрового и/или буквенного обозначения.</p>

Пилосос

Посібник користувача

- * Перш ніж користуватися виробом, уважно прочитайте інструкції.
- * Призначено лише для використання у приміщенні.

Українська

imagine the possibilities

Дякуємо вам за те, що придбали виріб
компанії Samsung.
Щоб отримати повний спектр послуг з
обслуговування,
зареєструйте, будь ласка, виріб за адресою
www.samsung.com/register.

SAMSUNG

ВАЖЛИВІ ПОПЕРЕДЖЕННЯ

1. Уважно прочитайте всі інструкції. Перед увімкненням переконайтесь, що напруга в електромережі відповідає напрузі, зазначеній на заводській табличці знизу пилососа.
2. ПОПЕРЕДЖЕННЯ: Не використовуйте пилосос на вологому килимі або підлозі. Не використовуйте для всмоктування води.
3. Слід бути особливо уважним, якщо прилад використовується дітьми або біля дітей. Не дозволяйте використовувати пилосос у якості іграшки. Не залишайте працюючий пилосос без нагляду. Використовуйте пилосос тільки у цілях, для яких він призначений, як описано в даній інструкції.
4. Не використовуйте пилосос без бункера для пилу. Спорожнюйте бункер для пилу до того, як він повністю заповниться, щоб підтримувати оптимальну ефективність роботи.
5. Не використовуйте пилосос для збирання сірників, золи, що тліє, або недопалків цигарок. Не зберігайте пилосос поблизу кухонної плити або інших джерел тепла. Під впливом тепла пластикові деталі приладу можуть деформуватись або змінити колір.
6. Не використовуйте пилосос для збору твердих, гострих предметів, тому що вони можуть пошкодити деталі приладу. Не наступайте на шланг. Не кладіть важких предметів на шланг. Не блокуйте випускаючу та всмоктуючу частини приладу.
7. Вимкніть вимикач на корпусі пилососу перед вимкненням приладу з електричної розетки. Витягніть шнур з електричної розетки перед вийманням пилосбірника та контейнера для пилу. Для запобігання пошкодження, витягуйте вилку, тримаючись за неї, а не тягнучи шнур.

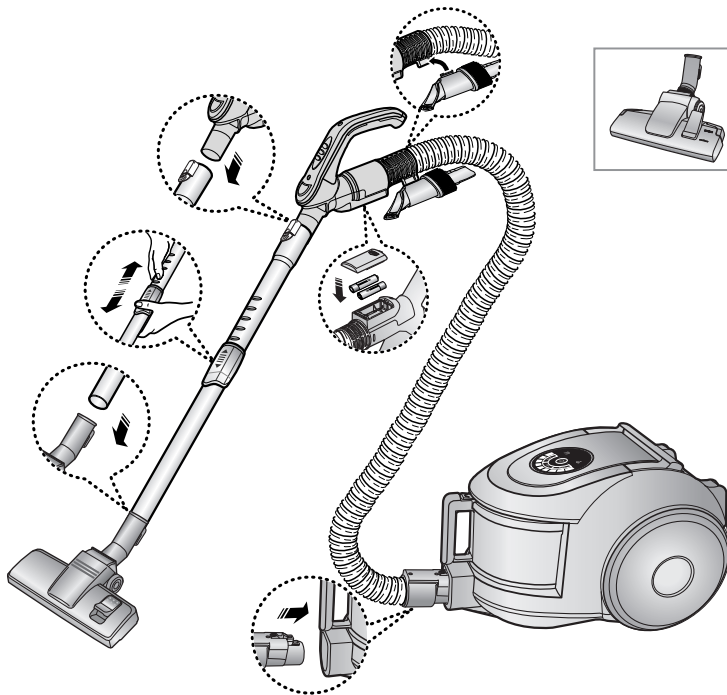
8. Цей прилад може використовуватися дітьми віком від 8 років і старше, та особами з обмеженими фізичними, сенсорними або розумовими здібностями чи з браком досвіду та знань, якщо це відбувається під контролем або їм було проведено інструктаж щодо безпечного використання приладу, і вони розуміють можливу небезпеку, що може виникнути при неправильному його використанні.
9. Діти не повинні гратися з приладом.
Очищення і обслуговування приладу не може здійснюватися дітьми без нагляду дорослих.
10. Не рекомендується використовувати подовжувач.
11. Якщо ваш пилосос не працює належним чином, вимкніть електропостачання та проконсультуйтеся у авторизованого агента з технічного обслуговування.
12. Для уникнення небезпеки, якщо електричний кабель пошкоджений, його має замінити виробник або його агент з технічного обслуговування, або особа, що має відповідну кваліфікацію.
13. Не носіть пилосос, тримаючи його за шланг. Використовуйте ручку на пилососі.



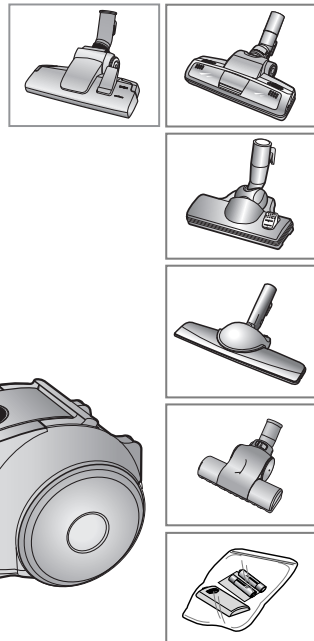
Цей пилосос призначено лише для побутового використання.

Не використовуйте цей пилосос для прибирання будівельних відходів чи сміття. Не використовуйте цей пилосос, якщо вийнято будь-який фільтр, оскільки це може призвести до пошкодження внутрішніх деталей виробу і втрати прав за гарантією.

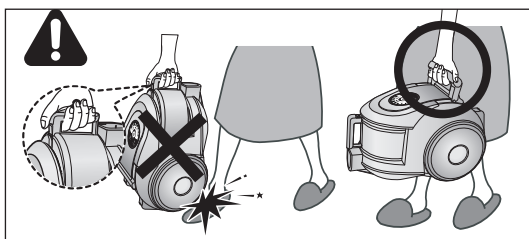
1 ЗБИРАННЯ ПИЛОСОСУ



ОПЦІЯ

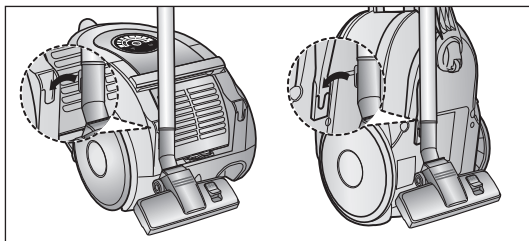


► Функції можуть відрізнятись в залежності від моделі.



ОБЕРЕЖНО!

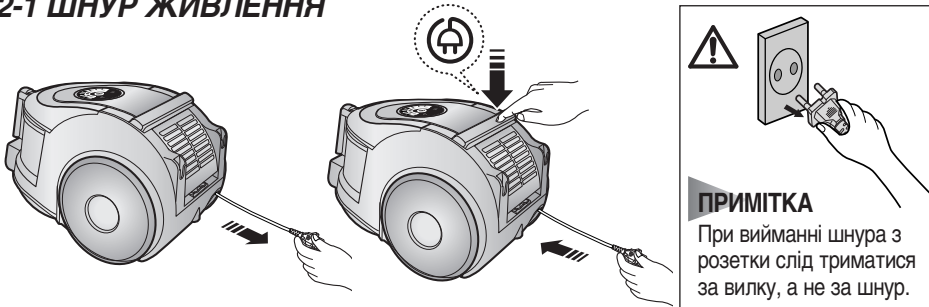
Будь ласка, не натискайте кнопку на ручці бункера для пилу при перенесенні приладу.



Для зберігання слід припаркувати трубку з насадкою.

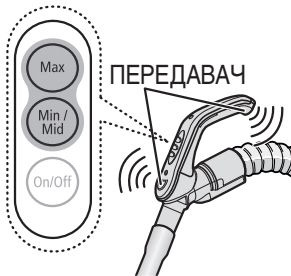
2 ЕКСПЛУАТАЦІЯ ПИЛОСОСУ

2-1 ШНУР ЖИВЛЕННЯ



2-2 РЕГУЛЮВАННЯ ПОТУЖНОСТІ (ЧЕРЕЗ ІНФРАЧЕРВОНІЙ ПОРТ)

- ШЛАНГ



КНОПКИ УПРАВЛІННЯ НА РУЧЦІ

[Пилосос керується за допомогою інфрачервоних сигналів.]

- 1. Увімкнення та вимкнення пилососу**
Натисніть кнопку ON/OFF (УВІМ./ВИМК.) для увімкнення пилососа.
Знову натисніть кнопку, щоб його вимкнути.
- 2. РЕЖИМ пилососу (МІН/СЕРЕД/МАКС)**
Натисніть кілька разів кнопку MODE (РЕЖИМ), щоб обрати необхідний режим.
(ON/УВИМК.) MIN - MID - MAX



- КОРПУС



Натисніть кілька разів кнопку контролю потужності, щоб обрати необхідний режим.
(ON(MAX)-OFF)

ПРИМІТКА:

Якщо пульт дистанційного управління не працює, пилососом можна керувати, використовуючи кнопку контролю потужності.



Якщо пилосбірник необхідно перевірити чи спорожнити, загориться індикатор фільтра. Також роздасться звуковий сигнал.

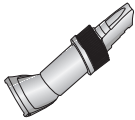

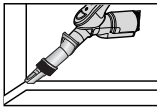
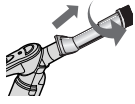
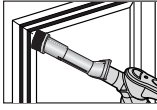
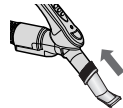
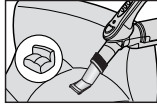


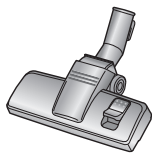
ІЧ-індикатор вказує на частину пилососа, що приймає сигнал.

2-3 ЯК ВИКОРИСТОВУВАТИ ТА ОБСЛУГОВУВАТИ АКСЕСУАРИ

► Функції можуть відрізнятись в залежності від моделі.

ТРУБКА 	 <p>Відрегулюйте довжину телескопічної трубки, переміщуючи кнопку регулювання довжини, що знаходиться посередині телескопічної трубки, вперед або назад.</p>	 <p>Для перевірки можливого забиття, від'єднайте телескопічну трубку та укоротіть її. Це дозволить легше видалити бруд, що забився у трубці.</p>
--	---	---

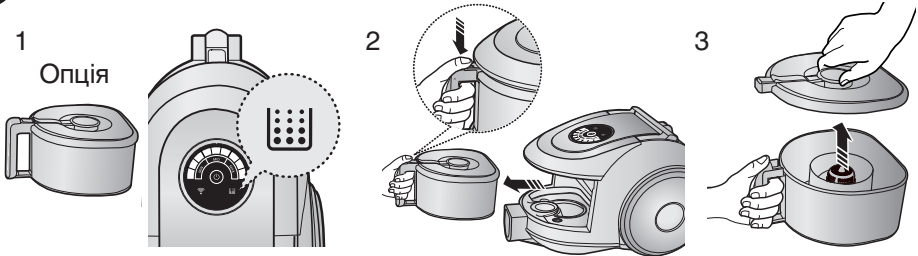
АКСЕСУАРИ 			Надягніть аксесуар на кінець ручки шлангу.
			Витягніть та прокрутіть насадку для пилу
			Для використання насадки для поверхонь надягніть аксесуар на кінець ручки шлангу у зворотному напрямку.

ОПЦІЯ 	<p>- Очистка килимів</p>  <p>- Очистка підлоги</p>  <p>Встановіть перемикач на щітці у відповідності до типу поверхні.</p>	 <p>Повністю видаліть забруднення, якщо отвір забитий.</p>
---	--	--

ОПЦІЯ	Часте прибирання волосся та шерсті тварин може призвести до припинення обертання барабану через те, що на нього намоталося сміття. У цьому випадку обережно очистіть барабан.		
 <p data-bbox="186 508 325 650">Для кращого прибирання шерсті тварин та волокон на килимових покриттях</p>	<p data-bbox="370 274 383 292">1</p>  <p data-bbox="370 423 601 497">Натисніть кнопку Open/ Відкрити прозорого екрану, щоб зняти кришку.</p>	<p data-bbox="617 274 629 292">2</p>  <p data-bbox="617 423 798 474">Зніміть щітку з прозорого екрану.</p>	<p data-bbox="826 274 838 292">3</p>  <p data-bbox="842 423 1044 497">Зніміть сміття, таке як пил або волосини, за допомогою ножиців.</p>
	<p data-bbox="370 526 383 543">4</p>  <p data-bbox="370 684 576 782">Видаліть пил зі щітки, використовуючи суху щітку для пилу або насадку для кутків.</p>	<p data-bbox="617 526 629 543">5</p>  <p data-bbox="617 684 810 753">Вставте щітку у привідний ремінь та установіть її.</p>	<p data-bbox="826 526 838 543">6</p>  <p data-bbox="842 684 1036 736">Вставте та закрийте прозору кришку.</p>

ОПЦІЯ	Забруднення турбіни не дає насадці обертатись і, у цьому випадку, необхідно подбати про її очищення.		
 <p data-bbox="165 1021 354 1072">Насадка для чищення ковдр</p>	 <p data-bbox="370 1038 502 1123">Якщо впуск забитий, повністю видаліть з нього залишки сміття.</p>	 <p data-bbox="564 901 625 918">Турбіна</p>  <p data-bbox="650 1021 712 1038">Насадка</p> <p data-bbox="518 1038 761 1123">Поверніть фіксатор у положення UNLOCK (Відкрито) і видаліть залишки сміття, якщо внутрішня частина впуску забила.</p>	 <p data-bbox="777 1021 1069 1123">Вирівняйте кришку з передньою частиною корпусу насадки після очищення насадки і закрийте її. Після того, як кришку буде закрито, поверніть фіксатор у положення LOCK (Закрито).</p>
<p data-bbox="165 1094 354 1175">Прибирання пилу або шерсті домашніх тварин на підлозі і килимових покриттях.</p>	<p data-bbox="370 1140 1069 1175">Попередження: Використовуйте лише для чищення постільної білизни. Дотримуйтесь обережності для того, щоб не пошкодити насадку під час її очищення від сміття.</p>		

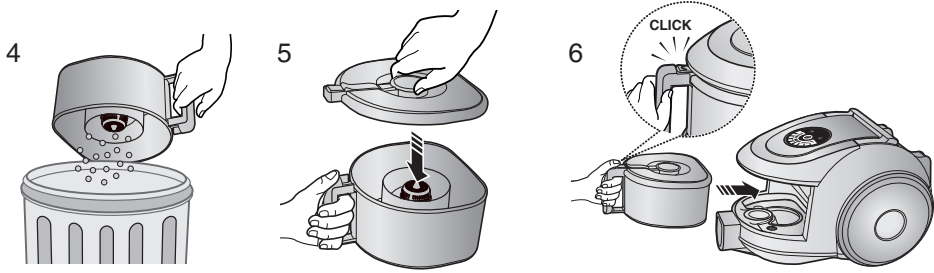
3 СПОРОЖНЕННЯ БУНКЕРА ДЛЯ ПИЛУ



Коли пил досягне відмітки MAX, або коли загориться індикатор заповнення, очистіть пилосбірник.

Вийміть бункер для пилу, натиснувши на кнопку.

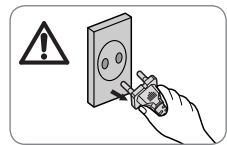
Зніміть кришку бункера для пилу



Викиньте сміття з бункера.

Закрийте кришку бункера для пилу

Перед використанням слід вставити бункер для пилу в корпус та натиснути на нього, доки не почуєте звук клацання.



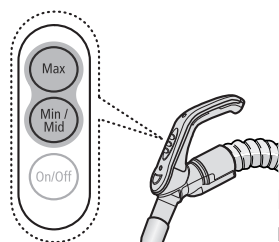
ПРИМІТКА
Можна промити бункер для пилу холодною водою.



4 ОЧИСТКА ПИЛОЗБІРНИКА

4-1. КОЛИ СЛІД ОЧИЩУВАТИ ПИЛОЗБІРНИК

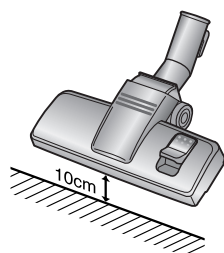
- Якщо сила всмоктування помітно знизилася під час прибирання, перевірте пилозбірник, як вказано нижче.



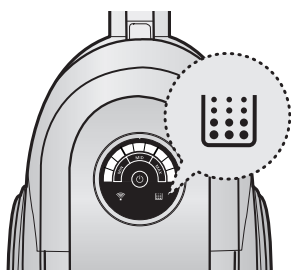
КНОПКИ УПРАВЛІННЯ
НА РУЧЦІ



Встановіть максимальну потужність пилососу 'MAX'.

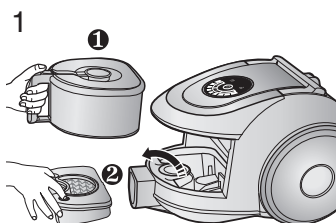


Якщо індикатор рівня пилу став червоним і при цьому щітка знаходиться на висоті 10 см від підлоги, очистіть його.

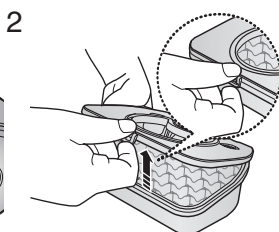


Якщо загорівся індикатор, очистіть пилозбірник (4-2), як вказано далі.

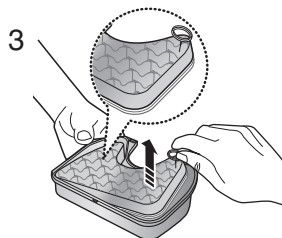
4-2 ОЧИСТКА ПИЛОЗБІРНИКА



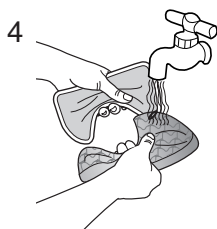
Витягніть бункер для пилу та пилозбірник, як показано на малюнку.



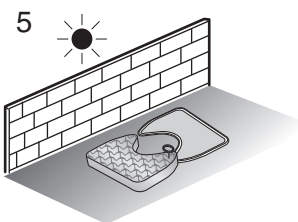
Відкрийте корпус пилозбірника.



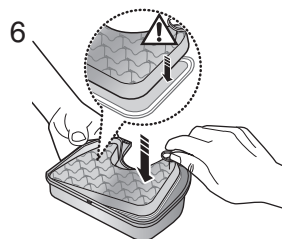
Вийміть губку та фільтр з корпусного фільтра для пилу.



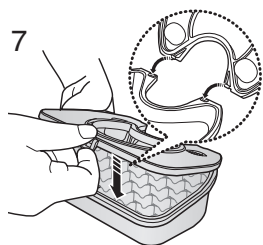
Промийте водою губку та фільтр пилозбірника.



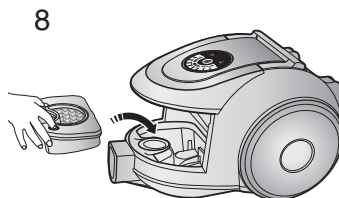
Дайте губці і фільтру просохнути у тіні протягом більше, ніж 12 годин.



Вставте губку і фільтр у корпусний фільтр.



Перед установкою слід вирівняти корпус пилозбірника та пилозбірник.

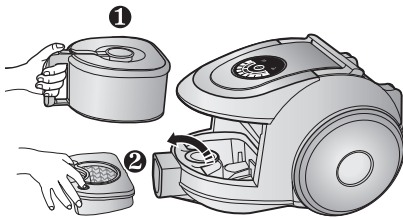


Встановіть зібраний пилозбірник у корпусі.

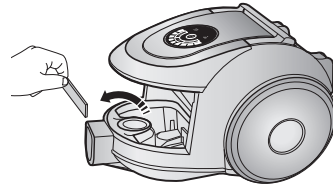


ПРИМІТКА: Впевніться, що фільтр повністю висох, перед тим, як знову його вставити у пиросос. Він має сохнути 12 годин.

5 ОЧИСТКА ФІЛЬТРА ЗАХИСТУ МОТОРА

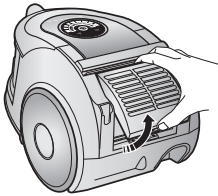


Витягніть бункер для пилу та пилозбірник.

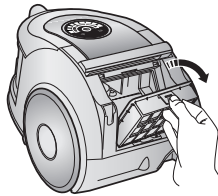


Витягніть фільтр захисту мотора з пирососа. Витрусіть з нього пил та знову вставте у пристрій.

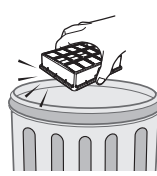
6 ОЧИСТКА ВИХІДНОГО ФІЛЬТРА



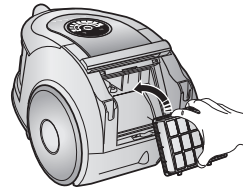
Натисніть на вказану частину корпусу позаду пирососа, що відкрити її.



Витягніть за вушко високоєфективний сухий повітряний фільтр.

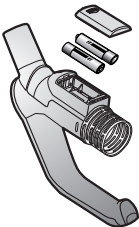


Очистіть фільтр від пилу.



Знову встановіть фільтр у корпус, доки не почуєте звук клацання.

7 ЗАМІНА БАТАРЕЙКИ(ОПЦІЯ)



ТИП БАТАРЕЙКИ :AA



ПРИМІТКА:

1. Якщо пиросос не працює, замініть батарейки. Якщо таким чином проблему не вирішено, зв'яжіться з нашим авторизованим дилером.
2. Використовуйте дві батарейки AA.



ПОПЕРЕДЖЕННЯ

1. Ніколи не розбирайте і не заряджайте повторно батарейки.
2. Ніколи не нагрівайте і не викидайте батарейки у вогонь.
3. Не плутайте поля (+),(-).
4. Утилізуйте батарейки належним чином.

- У ВИПАДКУ ВИНИКНЕННЯ ПРОБЛЕМИ

ПРОБЛЕМА	ПРИЧИНА	ВИРІШЕННЯ
Мотор не запускається.	Немає подачі живлення. Спрацював термічний запобіжник.	Перевірте кабель, штепсельну вилку і розетку. Залиште охолоджуватись.
Сила всмоктування поступово знижується.	Забилось сопло, шланг всмоктування або трубка.	Перевірте наявність забиття та видаліть його.
Шнур змотується не повністю.	Перевірте чи не перекутився або перегнувся шнур.	Витягніть шнур на 2-3м і натисніть кнопку змотування шнуру.
Пилосос не всмоктує пил.	Тріщина або дірка в шлангу.	Перевірте шланг, замініть його у випадку необхідності.
Низька сила всмоктування	Фільтр заповнений пилом.	Перевірте фільтр та, якщо потрібно, очистіть його, як описано в інструкції.

Якщо у Вас виникнуть запитання чи коментарі відносно продукції компанії Samsung, будь ласка телефонуйте в Інформаційний центр компанії Samsung.

Country	Customer Care Center ☎	Web Site
UKRAINE	0-800-502-000	www.samsung.ua www.samsung.com/ua_ru
BELARUS	810-800-500-55-500	
MOLDOVA	00-800-500-55-500	

Шаңсорғыш

пайдаланушы нұсқаулығы

- * Құрылғыны іске қосар алдында нұсқауларды мұқият оқып шығыңыз.
- * Тек үй ішінде қолдануға арналған.

Қазақша

imagine the possibilities

Samsung компаниясының өнімін сатып алғаныңызға рахмет. Көрсетілетін қызметтердің барлығына қол жеткізу мүмкіндігіне ие болу үшін, құрылғыңызды мына жерге тіркеңіз:
www.samsung.com/register

SAMSUNG

САҚТАНДЫРУДЫҢ МАҢЫЗДЫ ШАРАЛАРЫ

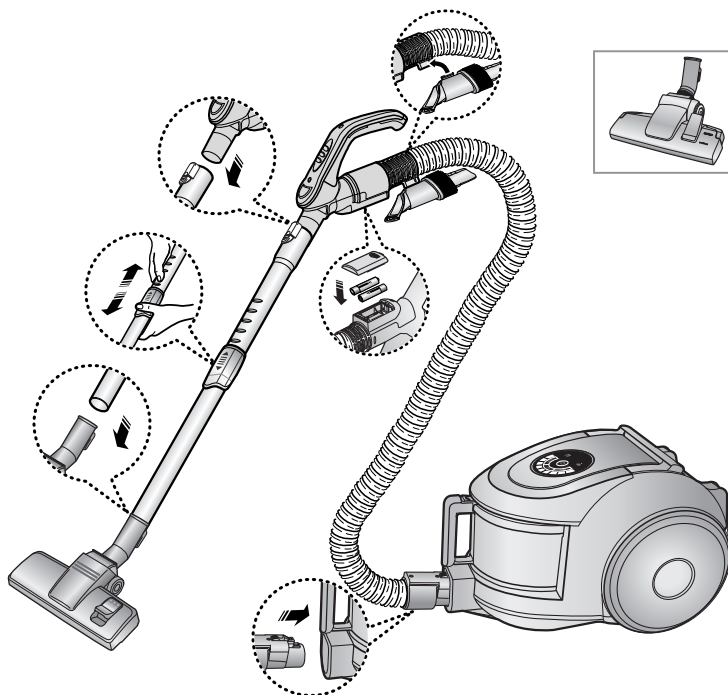
1. Нұсқаулықты мұқият оқыңыз. Қосар алдында электр желісінің қуатыаспаптың астына жабыстырылған шаңсорғыштың техникалық сипаттамасы көрсетілген кестедегі мәліметке сай екендігіне көз жеткізіңіз.
2. **ЕСКЕРТУ** : Шаңсорғышты дымқыл кілемдерді немесе едендерді тазарту үшін пайдаланбаңыз.
 - а. Шаңсорғышпен су сормаңыз.
3. Балалардың көзінше кез келген тұрмыстық аспапты пайдаланған кезде ерекше ұқыпты болу керек. Балаларға шаңсорғышпен ойнауға рұқсат бермеңіз. Ересектердің қадағалауынсыз балаларға шаңсорғышты қосуға рұқсат бермеңіз. Шаңсорғышты аталмыш нұсқаулықта көрсетілген мақсатта ғана пайдаланыңыз.
4. Шаңсорғышты шаң жинағыш қабынсыз қолданбаңыз. Шаңсорғышыңыз тиімді жұмыс істеу үшін шаң жинағыш қапты толмай тұрып ауыстырыңыз.
5. Шаңсорғышты ши, ыстық күл немесе темекі тұқылдарын жинау үшін пайдаланбаңыз. Шаңсорғыштың ас үй плитасы немесе басқа да жылу көздерінің жанында орналасуына жол бермеңіз. Жоғары температура аспаптың пластикалық бөлшектерінің майысып және ағарып кетуіне әкеліп соғуы мүмкін.
6. Шаңсорғышпен қатты, үшкір заттарды жинауға болмайды, себебі олар шаңсорғыштың бөлшектеріне нұқсан келтіруі мүмкін. Шлангтың үстіне тұрмаңыз. Шланг үстіне ауыр заттар қоймаңыз. Соратын немесе шығаратын тесіктерді бекітпеңіз.
7. Розеткадан электркөзі шнурын ажыратпас бұрын шаңсорғышты корпусының үстіндегі түймешені басу арқылы өшіріңіз. Қапшығын немесе шаң жинағыш контейнерін шығармас бұрын электркөзі шнурының айырын электр розеткасынан ажыратыңыз. Электркөзі шнурын бүлдіріп алмас үшін шнурдан емес айырдан ұстап розеткадан ағытқан дұрыс.
8. Құрылығыны қауіпсіздік ережелерімен танысқан жасы 8 толған балалар мен ересектер, сондай-ақ мүмкіндіктері шектеулі немесе тәжірибесі жеткіліксіз тұлғалар пайдаланыла алады.

9. Балаларға құрылғымен ойнауға тыйым салынған.
Балаларға ересектердің бақылауынсыз тазалауға және құрылғыны қолдануға тыйым салынған.
10. Ұзартқыштар пайдалануға болмайды.
11. Егер шаңсорғыш дұрыс істемесе, оны электр желісінен ажыратып, ресми сервис агентімен кеңесіңіз.
12. Егер электр көзі шнуры зақымданса, қауіптен сақтану үшін оны өндіруші немесе оның сервис агенті немесе біліктілігі соған сай маман ауыстыруы керек.
13. Шаңсорғышты шлангысынан ұстап көтеруге болмайды. Ол үшін шаңсорғыштағы тұтқаны пайдаланыңыз.
14. Шаңсорғыш шаң басқан жердің үстін тазартуға арналған.
15. Шаңсорғышты тағамдық өнімдер (мысалы, құм шекер, тұз, ұн, және басқа еспе тағамдар), сонымен қатар құрылыс материалдары (мысалы, әк, құм, топырақ, цемент, т.б.), кір жуғыш ұнтақ шашылып жатқан жерді жинау үшін пайдаланбаңыз.
16. Бүлінген шаңсорғышты пайдаланбаңыз. Кейбір ақаулықтар пайда болған жағдайда шұғыл түрде Самсунг Электроникс компаниясының авторизацияланған қызмет көрсету орталығына хабарласыңыз.

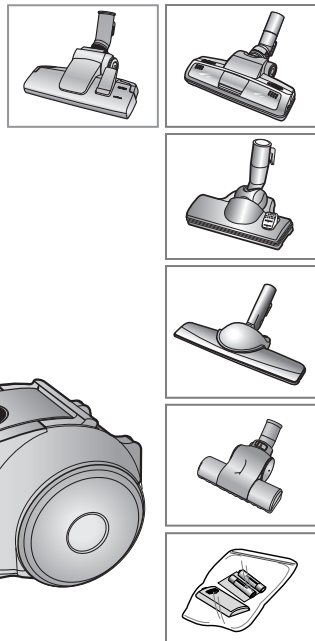


Бұл тек үй тұрмысында ғана қолдануға арналған шаңсорғыш.
Бұл шаңсорғышты құрылыс жұмыстарынан қалған қоқыстарды немесе қалдықтарды тазалау үшін қолданбаңыз.
Бұл шаңсорғыштың сүзгілерінің бірі алынып тұрса қолдануға болмайды, себебі оның ішкі бөлшектеріне нұқсан келуі және кепілдік заңды күшінен айырылуы мүмкін.

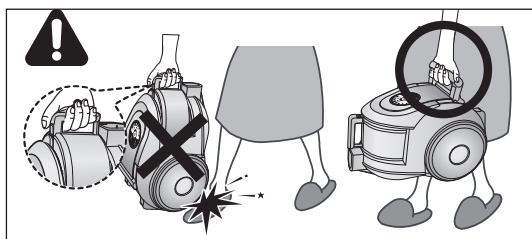
1 ШАҢСОРҒЫШТЫ ҚҰРАСТЫРУ



қызметтері

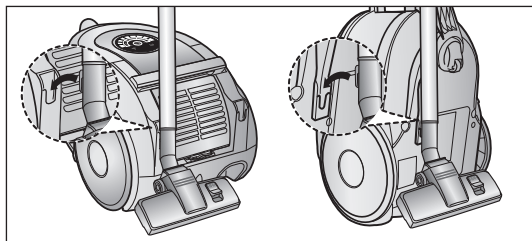


► Құрамдас бөлшектері үлгісіне байланысты өзгеше болуы мүмкін.



ЕСКЕРТУ

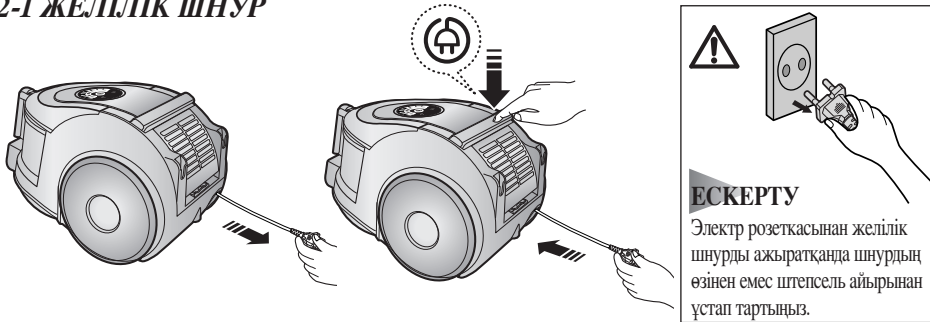
Шаңсорғышты бір орыннан екінші орынға көшіру кезінде шаң жинағыш қап тұтқасының түймешесін басапаған дұрыс.



Еденді тазартуға арналған саптаманы арнайы ілгішке бекіткен күйде сақтаңыз.

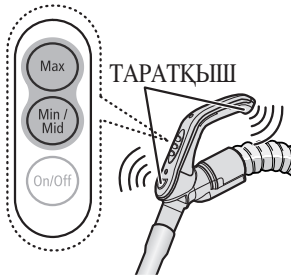
2 ШАҢСОРҒЫШПЕН ЖҰМЫС

2-1 ЖЕЛІЛІК ШНУР



2-2 ЖЕЛІЛІК КЕРНЕУ АЖЫРАТҚЫШЫ

- ШЛАНГ



Тұтқадағы басқару.

(Шаңсорғышты басқару инфрақызыл арна арқылы жүзеге асырылады)

1. Шаңсорғышты Қосу және ажырату

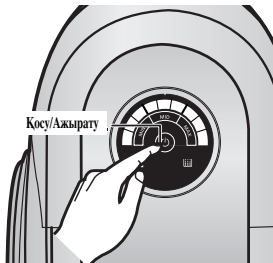
Шаңсорғыш «ON/OFF» (Вкл/Выкл) түймешесін басқанда қосылады Түймешені қайта бассаңыз шаңсорғыш өшеді.

2. Шаңсорғыштың жұмыс тәртібі («MINMID, MAX» - ең төмен/орташа/ ең жоғары)

Қажетті режимді таңдау үшін «MODE» (режим) түймешесін ретімен басыңыз. «(ON)MIN-MID-MAX»



- КОРПУС



Қажетті режимді таңдау үшін қуатты реттейтін түймешені ретімен басыңыз. ON(MAX) – OFF (вкл. макс(выкл))

ЕСКЕРТУ:

Егер қашықтықтан жұмыс істеу тұтқасы жұмыс істемесе, шаңсорғышты оның өзінің корпусы үстіндегі түймеше көмегімен басқаруға болады.




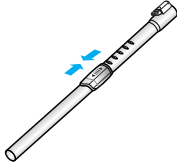
(ИК) белгісімен тұтқадан басқару сигналдары келіп түсетін инфрақызыл сәуле шығару қабылдағышы белгіленеді.

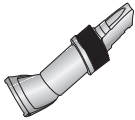

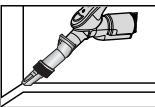
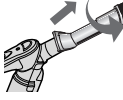
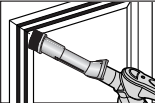
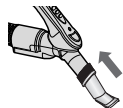
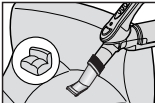


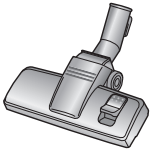
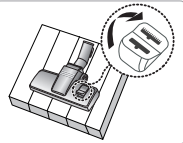
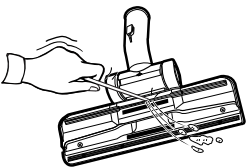
Шаң жинағыш қапты тексеру немесе босату керек болса сүзгінің жарық индикаторы жаңады. Сонымен бірге дыбыстық белгі беріледі.

2-3 САПТАМАЛАРДЫ ПАЙДАЛАНУ ЖӘНЕ КҮТІП-БАПТАУ

► Құрама бөлшектері үлгісіне байланысты өзгеше болуы мүмкін.

<p>ТҮТІК</p> 	 <p>Телескопиялық түтік ұзындығы телескопиялық түтіктің ортасында орналасқан ұзындықты реттейтін түймешені алға және артқа ауыстыру арқылы реттеледі.</p>	 <p>Бітелуін тексеру үшін телескопиялық түтікті ағтып алып, ең қысқа ұзындыққа келтіріңіз. Бұл түтікке толып қалған қоқысты жеңіл тазартуға мүмкіндік береді.</p>
---	--	---

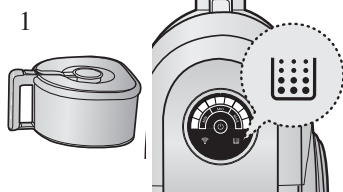
<p>САПТАМА</p> 			<p>Шланг сабының ұшына саптаманы кигізіңіз.</p>
			<p>Қол жетімсіз жерлерді тазартуға арналған щетканы ыңғайлап бұрыңыз.</p>
			<p>Құралды қаптауышты тазартуға пайдалану үшін саптаманы шланг сабының ұшына қарама-қарсы жағымен кигізіңіз.</p>

<p>ЕКІ ПОЗИЦИЯЛЫ ШЕТКА (ҚЫЗМЕТТЕРІ)</p> 	<p>- Кілемдерді тазалау</p> <p>- Едендерді тазалау</p> <p>Щетканы қосқыш арқылы зат бетінің типіне қарай ыңғайлаңыз</p>	 	 <p>Соратын тесікті бітеп тұрған қоқысты түгел тазартыңыз</p>
--	---	---	---

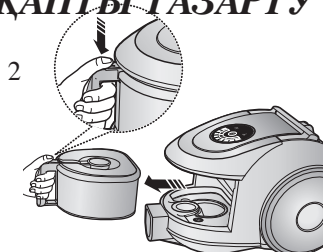
<p>Турбо Щетка (Қызметтері)</p>	<p>Үй жануарлары жүнін жиі тазартқандықтан барабанға қоқыс оралып қалып, айналымның тоқтап қалуына әкеліп соғуы мүмкін. Мұндай жағдайда барабанды абайлап тазартыңыз.</p>		
 <p>Үй жануарлары жүні мен кілем түгін жақсы тазартуға арналған</p>	<p>1</p> 	<p>2</p> 	<p>3</p> 
	<p>Қақпағын ашу үшін іші көрінетін тұнық қақпақтың үстіндегі «OPEN» түймешесін басыңыз.</p>	<p>Щеткадан іші көрінетін тұнық қақпақты ағытып алыңыз.</p>	<p>Барабанда тұрып қалған шап, жүн сияқты қоқыстарды қайшының көмегімен тазартыңыз.</p>
	<p>4</p> 	<p>5</p> 	<p>6</p> 
	<p>Щетка корпусындағы шаңды тозантұтқыш немесе жіңішке саптаманың көмегімен тазартыңыз.</p>	<p>Щеткаға барабанды балбеумен бірге орнатыңыз және барлық ілмектерді жинаңыз.</p>	<p>Іші көрінетін тұнық қақпақты қақпақты шертілгенге дейін басып, қайта өз орнына орнатыңыз.</p>

<p>Жұқа заттарды тазартуға арналған щетка (қызметтері)</p>	<p>Турбинаның толып қалуы щетканың айналуына кедергі жасайды. Турбина бітеліп қалған жағдайда турбинаны тазартыңыз.</p>		
 <p>Жамылғышты тазартуға арналған</p>		<p>Турбина</p>  <p>Щетка</p>	
	<p>Егер сорғыш тесік қоқысқа толып қалса, қоқысты мұқият тазартып тастаңыз.</p>	<p>Егер сорғыш тесік қоқысқа толып қалса, бұғаттау түймешесін UNLOCK (бұғаттан шығару) күйіне бұрыңыз және қоқысты тазартыңыз. Тазартып болғаннан кейін сүзгі қақпағын бұйым корпусының алдығы панеліне қабаттап қойыңыз да қақпақты жабыңыз.</p>	<p>Қақпақты жапқаннан кейін бұғаттау түймешесін LOCK күйіне (бұғатқа қою) қоюды ұмытпаңыз</p>
	<p>Назар аударыңыз: Щетка тек қана төсек-орын жабдықтарын тазартуға арналған. Щетканы тазарту кезінде щетканы бүлдіріп алмас үшін абай болыңыз.</p>		

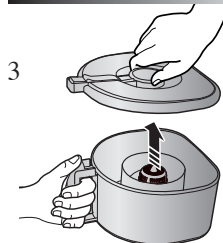
3 ШАҢ ЖИНАҒЫШ ҚАПТЫ ТАЗАРТУ



Шаң МАХ белгісіне жеткен кезде немесе шаң толы шамы жанған кезде шаң ыдысын босатыңыз.



Түймешені баса отырып, шаң жинағыш қапты шығарып алыңыз

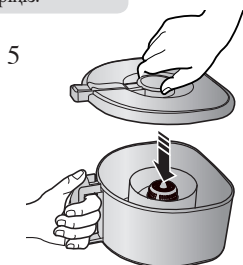


Шаң жинағыш қаптың қақпағын ашыңыз.

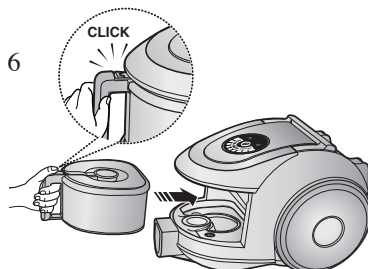
ЕСКЕРТУ : Назар аударыңыз! Шаң жинағыш қапты толғанына жеткізбеңіз. Әрқашан оны тексеріңіз.



Шаң жинағыш қапты босатыңыз.

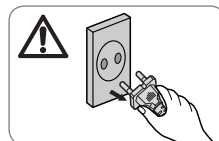
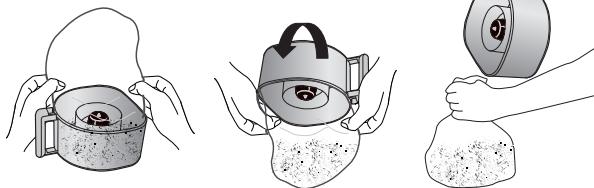


Шаң жинағыш қапты босатқаннан кейін шаң жинағыш қап ішінен шаш, жүн, басқа да қоқыстарды тазартыңыз.



Пайдаланар алдында корпусты шертілгенге дейін баса отырып жинағыш қапты шаңсорғыш корпусына орнатыңыз.

- Шаңды полиэтилен қапшығына босатыңыз (астма/аллергиямен ауыратын адамдар үшін дұрыс.)



ЕСКЕРТУ

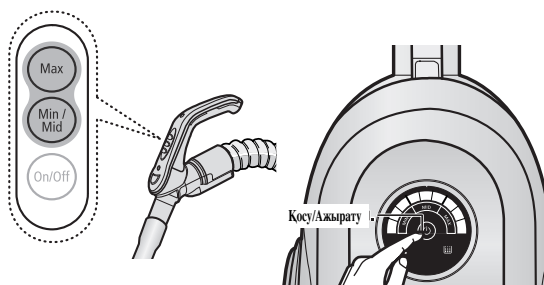
Шаң жинағыш қапты суық сумен шаюға болады.



4 ІШКІ СҮЗГІ КАССЕТАСЫН ТАЗАРТУ

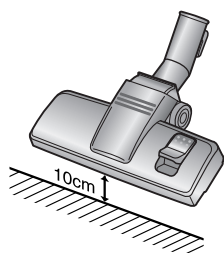
4-1. ІШКІ СҮЗГІ ҚАЛТАШАСЫН ҚАШАН ТАЗАРТҚАН ДҰРЫС

- Егер тазарту кезінде сору қуаты айтарлықтай төмендесе, төменде көрсетілгендей ішкі сүзгі кассетасын тексеріңіз.

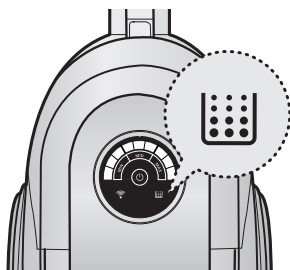


Шаңсорғыш қуатын «MAX» қалпына келтіріңіз.

ТҰТҚА ҮСТІНДЕГІ РЕТТЕГІШ

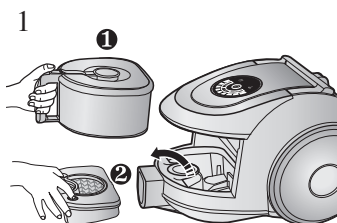


Сорғыш тесік еденнен 10см жоғары болғанда, сүзгі индикаторы қызыл түс болып жанса, онда сүзгіні тазарту керек.

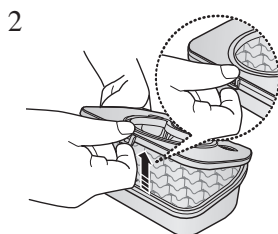


Индикатор жанған кезде, келесе беттегі суретте көрсетілгендей, ішкі сүзгі кассетасын босату керек.

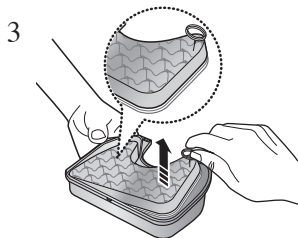
4-2 ІШКІ СҮЗГІ КАССЕТАСЫН ТАЗАЛАУ



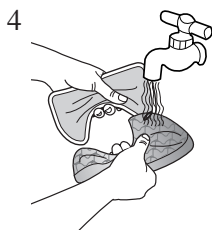
Суретте көрсетілгендей шаң жинауға арналған ыдысты және ішкі сүзгі кассетасын шығарыңыз.



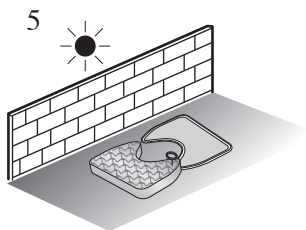
Ішкі сүзгі кассетасы қақпағының қоршауын ағытып алыңыз



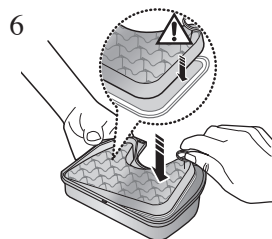
Шаң жинауға арналған қалташадан губка мен сүзгіні шығарыңыз



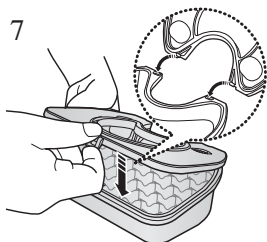
Губка мен КАССЕТА сүзгісін сумен жуыңыз.



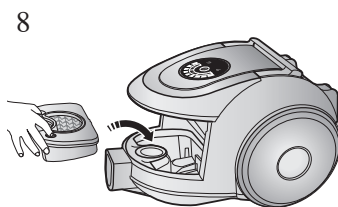
Көлеңке жерде губка мен сүзгіні кем дегенде 12 сағат кептіріңіз.



6 Губканы мен сүзгіні шаң жинауға арналған қалташаға орнатыңыз.



Орнатпас бұрын ішкі сүзгі кассетасының қақпағын және кассетаның өзін теңестіріңіз.

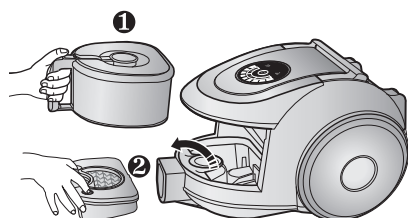


Құрастырылған ішкі сүзгі кассетасын шаңсорғыш корпусына орнатыңыз.

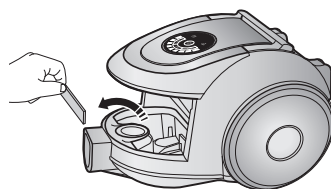


ЕСКЕРТУ : Шаңсорғышқа орнатпас бұрын сүзгінің толық құрғағанына көз жеткізіңіз. Ол ең кем дегенде 12 сағат кебу керек.

5 ҚОЗҒАЛТҚЫШ СҮЗГІСІН ТАЗАЛАУ

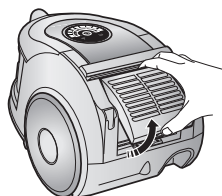


Шаң жинауға арналған ыдысты және ішкі сүзгі кассетасын шығарыңыз.

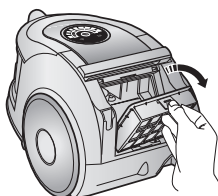


Шаңсорғыштан қозғалтқыштың қорғаушы сүзгісін шығарыңыз. Сүзгідегі шаңды қағыңыз және оны қайта шаңсорғышқа орнатыңыз.

6 АУА ШЫҒАРАТЫН СҮЗГІНІ ТАЗАЛАУ



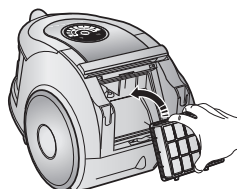
Сүзгіні шығарып алу үшін шаңсорғыш корпусының арт жағында орналасқан қоршаудың үстінен басыңыз.



Сүзгісін құлағынан ұстап шығарыңыз.

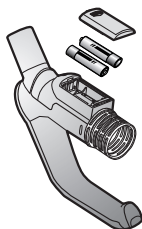


Сүзгісін шаңнан тазартыңыз.



Сүзгісін қайта корпусқа орнатыңыз, шертпек дыбысын есту керексіз.

7 ЭЛЕКТРКӨЗІ БӨЛШЕКТЕРІН АУЫСТЫРУ



ЭЛЕКТРКӨЗІ БӨЛШЕГІНІҢ ТИПІ: АА түрі



НАЗАР АУДАРЫҢЫЗ



1. Егер шаңсорғыш жұмыс істемесе, электркөзі бөлшектерін ауыстырыңыз. Егер одан шешілмесе, авторизацияланған дилермен байланысыңыз.
2. АА түріндегі 2 электркөзі бөлшегін қолданыңыз.

⚠ ЕСКЕРТУ

1. Электркөзі бөлшектерін ешқашан шашпаңыз және қуаттандырмаңыз.
2. Электркөзі бөлшектерін ешқашан қыздырмаңыз, отқа тастамаңыз.
3. Электркөзі бөлшектерін орнатарда полярлықты (+), (-) бұзбаңыз.
4. Электркөзі бөлшектерін тиісті тәртіппен кәдеге асырыңыз.

- АҚАУЛЫҚТАР ПАЙДА БОЛҒАН ЖАҒДАЙДА

АҚАУЛЫҚ	СЕБЕБИ	ЖОЮ ЖОЛДАРЫ
Қозғалтқыш іске қосылмайды	Электр жабдығы жоқ Қызып кеткен жағдайда өшіру	Шнур, шнур айыр және розетканы тексеріңіз. қозғалтқышты суытыңыз.
Сору қуаты біртіндеп төмендейді.	Саптама, сору шлангысы, түтік қоқыспен бітеліп қалған	Бұл компоненттердің толып қалмағандығын тексеріңіз, егер солай болса оларды қоқыстан тазартыңыз.
Шнур толық оралмайды.	Электркөзі шнурының оралып қалмағандығын тексеріңіз, сонымен қатар оның орамының бірдей екендігіне көз жеткізіңіз	Желілік шнурды 2-3 метрге тартып шығарыңыз және шнурды орап алу түймешесін басыңыз
Шаңсорғыш шанды сормайды.	Шлангтағы жарық немесе тесік	Шлангты тексеріңіз, қажет болса, оны ауыстырыңыз.
Сору қуатының төмендеуі	Сүзгі шаңға толып қалса	Сүзгіні тексеріңіз, қажет болса, оны келтірілген нұсқаулыққа сай тазартыңыз
Статика	Егер үй-жайда,әсіресе, қыс мезгілінде өте құрғақ микроклимат болған кезде сирек болады.	Сору қуатын төмендетіңіз.

Қазақша	 <p>Символ Кедендік одақтың 005/2011 техникалық регламентіне сәйкес қолданылады және осы өнімнің қаптамасын екінші рет пайдалануға арналмағанын және жоюға жататынын көрсетеді. Осы өнімнің қаптамасын азық-түлік өнімдерін сақтау үшін пайдалануға тыйым салынады.</p>
	 <p>Символ қаптаманы жою мүмкіндігін көрсетеді. Символ сандық код және/немесе әріп белгілері түріндегі қаптама материалының белгісімен толықтырылуы мүмкін.</p>

