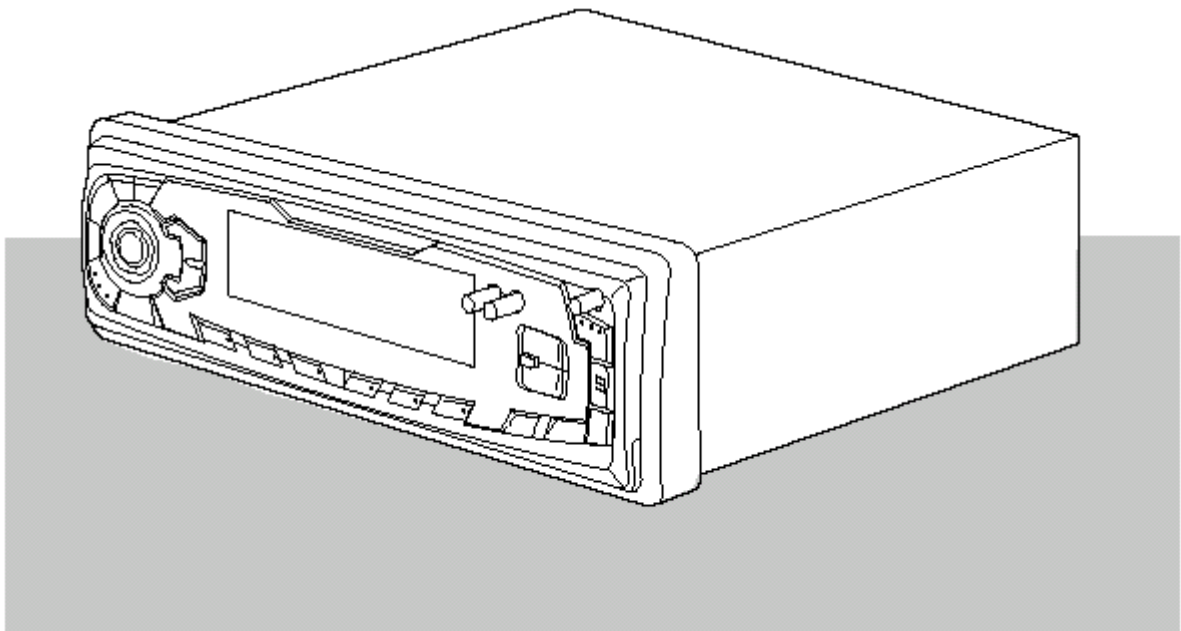


ИНСТРУКЦИЯ ДЛЯ ПОЛЬЗОВАТЕЛЯ

SC-6450

**Перед установкой и использованием этого изделия
внимательно прочтите данную инструкцию и сохраните ее
для использования в дальнейшем.**



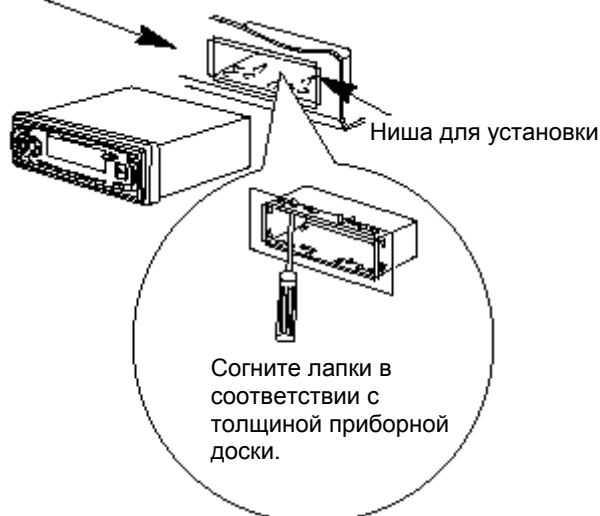
Установка

Меры предосторожности:

- Извлекая магнитолу из ниши, в которую она установлена, следите за тем, чтобы не прикасаться к задней стенке магнитолы, поскольку она может быть горячей. С этой стороны находятся ребра радиатора охлаждения.
- Эта автомагнитола предназначена только для работы от бортовой сети автомобиля 12 В постоянного тока с заземленным отрицательным выводом.
- При замене плавкого предохранителя убедитесь в том, что устанавливаемый предохранитель имеет номинальный ток, указанный для этой цепи в разделе "Подключение". Использование предохранителя, рассчитанного на больший номинальный ток, может привести к серьезной неисправности магнитолы.

Монтаж автомагнитолы

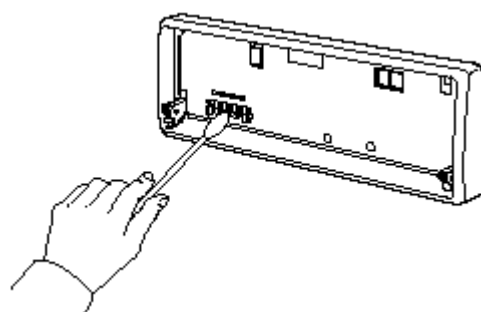
Приборная доска



Примечания:

- Для обеспечения правильной установки, используйте только детали, входящие в комплект поставки автомагнитолы. Использование деталей других производителей может привести к неисправностям.

- Проконсультируйтесь с вашим продавцом автомобильной аудиоаппаратуры, не требуется ли для установки автомагнитолы сверления отверстий или иных конструктивных доработок автомобиля.
- Во время установки и подключения автомагнитолы не держите ее за переднюю панель. Передняя панель может отделиться, в результате чего магнитола может упасть на пол.
- Периодически протирайте контакты на внутренней стороне передней панели ватным тампоном, смоченным спиртом.

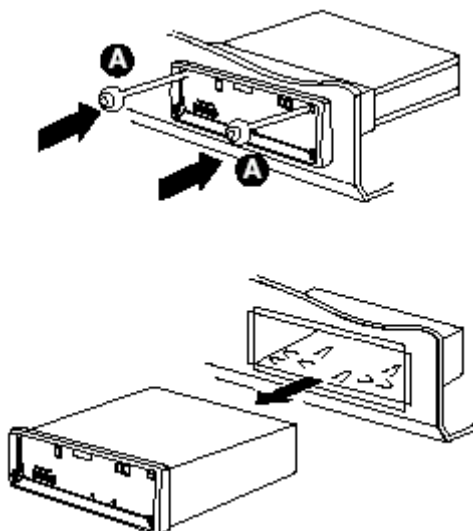


Извлечение автомагнитолы из ниши

Если вам нужно извлечь автомагнитолу из ее ниши, сделайте следующее:

- 1 Снимите переднюю панель магнитолы.
- 2 Вставьте рукоятку **A** в отверстие на одной из сторон магнитолы и потяните рукоятку на себя. Проведите ту же операцию с другой стороны и вытяните другую сторону магнитолы; таким образом вы вытянете магнитолу из ниши, в которую она установлена.

Подключение



Подключение

❶ Основной разъем

Вставьте основной разъем в гнездо на задней части магнитолы.

❷ Подсоединение антенны

Вставьте разъем кабеля автомобильной антенны в гнездо на задней части магнитолы.

❸ Провод питания памяти (оранжевый)

Подсоедините оранжевый провод питания памяти магнитолы к клемме +12 В, на которую всегда подается напряжение, независимо от положения ключа зажигания автомобиля. Если это подключение выполнено неправильно или не было выполнено вовсе, магнитола не будет работать.

❹ Подсоединение заземляющего провода (черного)

- Подсоедините заземляющий провод (черный) к металлической части автомобиля и закрепите его с помощью предусмотренного для этого винта.
- Если сделанное соединение ненадежно или если провод прикреплен не к металлической части автомобиля, это может привести к шумам или неисправности.

❺ Провод питания (красный)

Подсоедините красный провод питания к клемме +12 В, напряжение на которой управляется от замка зажигания автомобиля.

❻ Провод для телескопической антенны с электроприводом/провод дистанционного включения внешнего усилителя (желтый)

Это отдельный провод желтого цвета со штепселем, подходящим ко многим типам антенн с электроприводом. Данный провод не предназначен для работы с антеннами, у которых нет электропривода. Если этот провод подсоединен к антенне с электроприводом, автомобильная антенна автоматически выдвигается при включении питания магнитолы. Этот провод также может использоваться для дистанционного включения усилителей, у которых имеется возможность подключения провода дистанционного управления. С помощью этого соединения вы можете одновременно включать и выключать магнитола и внешний усилитель.

Меры предосторожности

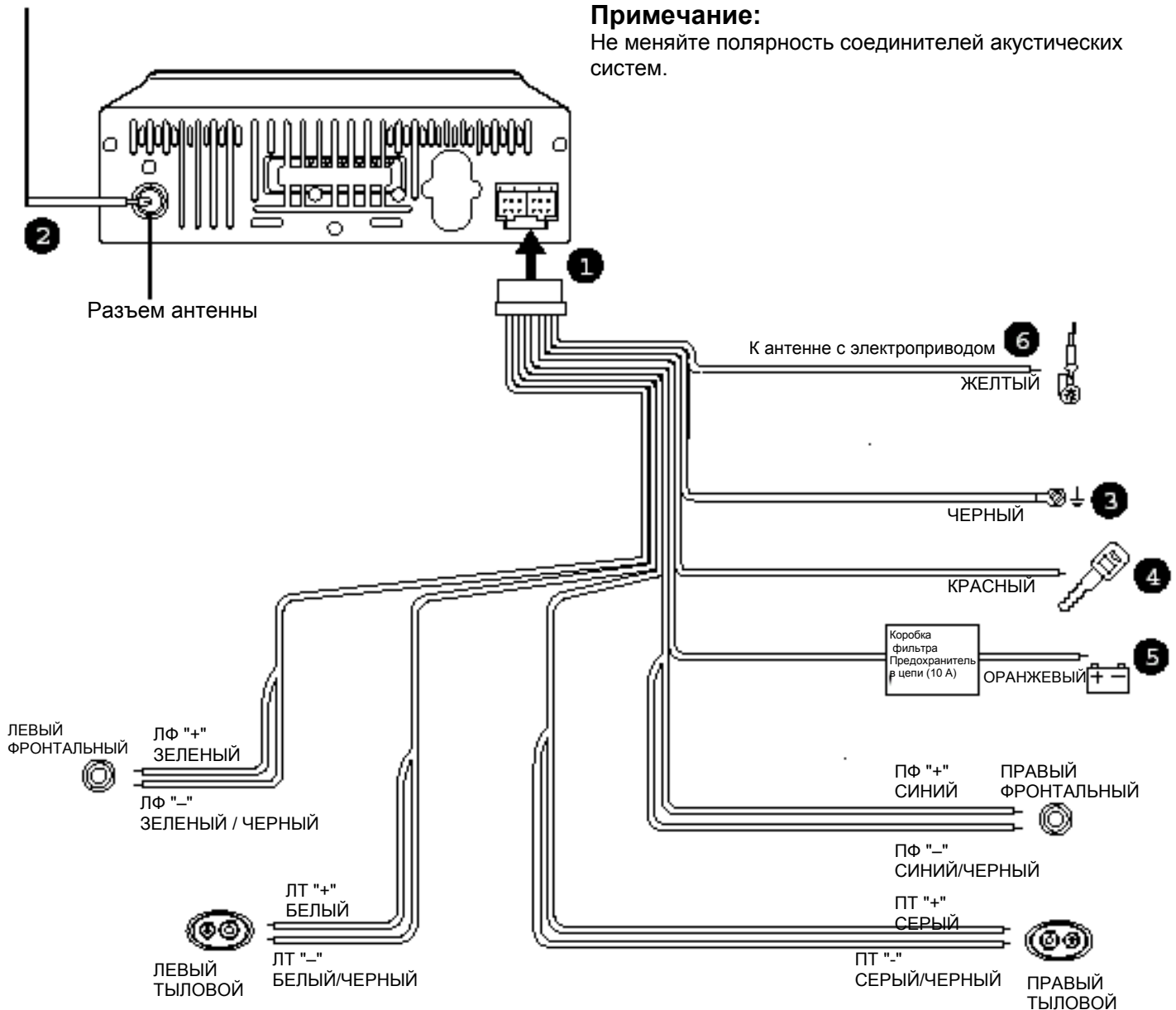
- Не прокладывайте соединительные провода вблизи деталей автомобиля, которые нагреваются во время его движения.
- Надежно закрепляйте разъемы, чтобы они были зафиксированы надлежащим образом. ненадежное соединение может вызвать шум или помехи в работе магнитолы.

Эта автомагнитола не предназначена для использования шасси автомобиля в качестве электрической возвратной цепи от акустической системы к магнитоле. Для соединения между собой каждой из акустических систем и магнитолы всегда необходимо использовать два соединительных провода.

Подключение 4 акустических систем

Используйте акустические системы с сопротивлением 4-8 Ом. См. приведенную ниже схему соединений.

Сигнальный провод антенны



Примечание:

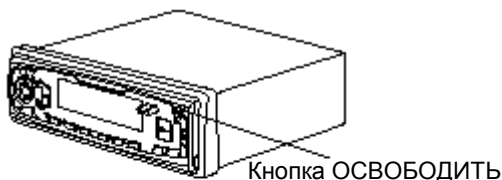
Не меняйте полярность соединителей акустических систем.

Съемная передняя панель

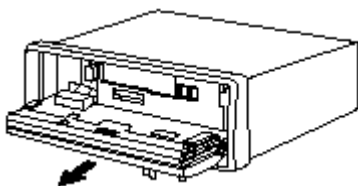
Для защиты от кражи переднюю панель магнитолы можно снимать.

Снятие передней панели

- 1 Чтобы освободить переднюю панель, нажмите кнопку **ОСВОБОДИТЬ** (↑).



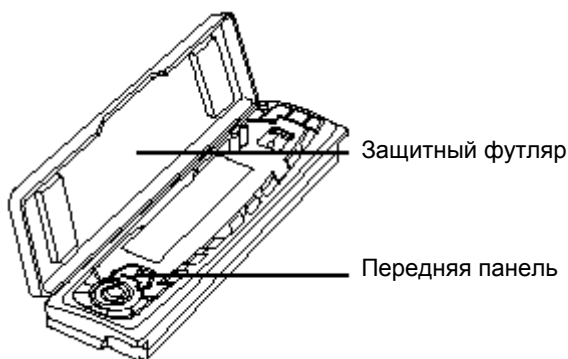
- 2 Возьмитесь за центральную часть передней панели и осторожно потяните ее на себя.



Примечание:

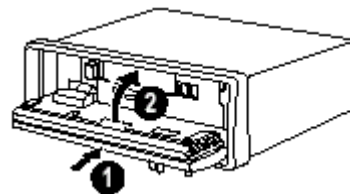
Избегайте нажимать на дисплей или кнопки управления и не уроните переднюю панель.

- 3 Положите переднюю панель в прилагаемый защитный футляр.



Присоединение передней панели

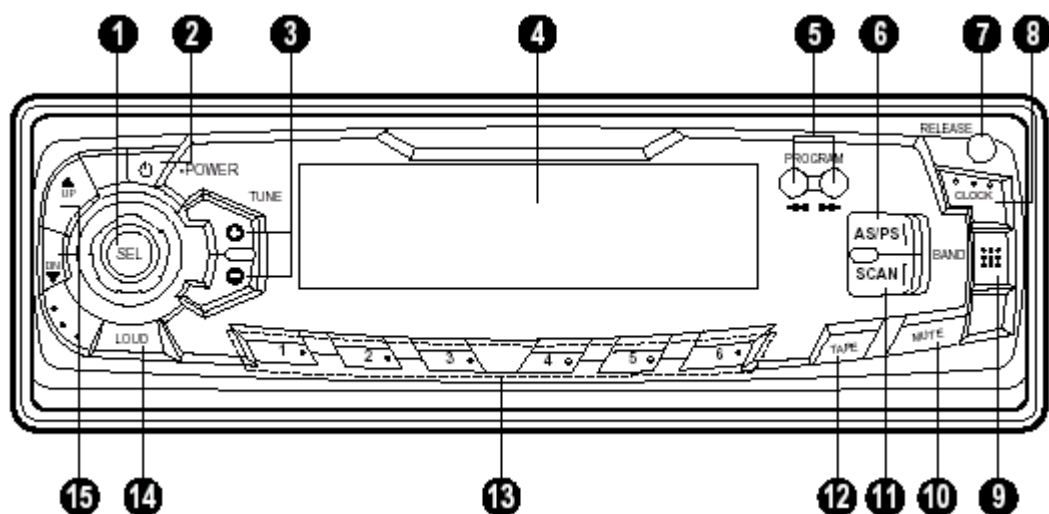
- Чтобы вновь присоединить переднюю панель, нажмите на нее, прижав к основному блоку.



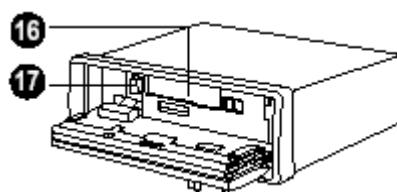
Примечания:

- При установке передней панели на место не нажимайте на дисплей или на кнопки управления.
- Если передняя панель присоединена неверно, кнопки управления могут работать неправильно. Если это произойдет, осторожно нажмите на переднюю панель.
- Не оставляйте переднюю панель в тех местах, где она может подвергнуться действию высоких температур или прямых солнечных лучей.
- Не роняйте переднюю панель и не подвергайте ее никаким сильным ударам.
- Не допускайте попадания на переднюю панель летучих веществ, таких, как бензин, растворители или средства от насекомых.
- Никогда не пытайтесь разобрать переднюю панель.

Расположение органов управления



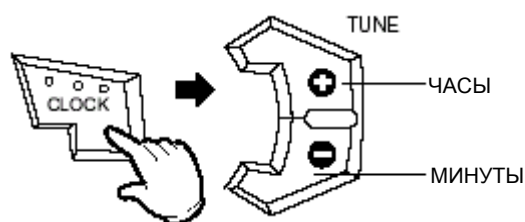
- (1) Кнопка SEL (ВЫБОР)
- (2) Кнопка POWER (ПИТАНИЕ) (⏻)
- (3) Кнопки TUNE (+/-) (НАСТРОЙКА) (кнопки установки ЧАСОВ)
- (4) ЖК-дисплей
- (5) Кнопки ПЕРЕМОТКА НАЗАД / ВПЕРЕД (◀▶) [НАПРАВЛЕНИЕ]
- (6) Кнопка AS/PS (Автоматическое запоминание / Сканирование памяти)
- (7) Кнопка ОСВОБОДИТЬ
- (8) Кнопка CLOCK (ЧАСЫ)
- (9) Кнопка BAND (ДИАПАЗОН)
- (10) Кнопка MUTE (ОТКЛЮЧЕНИЕ ЗВУКА)



- (11) Кнопка SCAN (ПОИСК СТАНЦИИ)
- (12) Кнопка TAPE (МАГНИТОФОН)
- (13) Кнопки ПАМЯТИ
- (14) Кнопка LOUD (ТОНКОМПЕНСАЦИЯ)
- (15) Кнопки РЕГУЛИРОВКИ ВВЕРХ/ВНИЗ (▲ UP / ▼ DN)
- (16) Крышка отсека для КАССЕТ
- (17) Кнопка ВЫБРОС КАССЕТЫ

Установка времени на часах

- ❶ Кратковременно нажмите кнопку CLOCK (ЧАСЫ) один раз, чтобы увидеть текущее время.
- ❷ Нажмите кнопку CLOCK (ЧАСЫ) и удерживайте ее в течение 2 секунд. На дисплее на 5 секунд появится индикация часов. Установите время на часах в течение этих 5 секунд.
 - Нажимайте кнопку TUNE (Настройка) (+), чтобы установить значение часов.
 - Нажимайте кнопку TUNE (Настройка) (-), чтобы установить значение минут.



- ❸ Вновь нажмите кнопку CLOCK и через 5 секунд индикация на дисплее вернется в первоначальное состояние.

Регулировка звука

Кнопка Питание

- Чтобы включить магнитолу, нажмите кнопку POWER (ПИТАНИЕ) (🔌), или любую другую кнопку.
- Чтобы выключить ее, вновь нажмите кнопку POWER (🔌).

Примечание:

Если после установки нужного уровня громкости вы нажмете кнопку POWER и удержите ее на 2 секунды в нажатом положении, настройка уровня громкости будет занесена в память.

При каждом включении магнитолы она будет начинать работать с запомненным уровнем громкости.

Функция тонкомпенсации

Нажатие кнопки LOUD (Тонкомпенсация) включает схему тонкомпенсации, которая усиливает низкие частоты, компенсируя недостаточную чувствительность к ним человеческого уха при низких уровнях громкости.

Кнопка MUTE (ОТКЛЮЧЕНИЕ ЗВУКА)

- Кнопка MUTE управляет включением и выключением звука.
- Звук вновь включается при нажатии любой кнопки магнитолы.

Кнопка SEL (ВЫБОР)

Последовательно нажимайте кнопку SEL, чтобы выбирать режимы регулировки громкости, уровня низких частот, уровня высоких частот, баланса и баланса фронт/тыл.

На дисплее появляется следующая информация:

VOL → BAS → TRE → BAL → FAD
(ГРОМКОСТЬ → НЧ → ВЧ → БАЛАНС → БАЛАНС
ФРОНТ/ТЫЛ)

Кнопки РЕГУЛИРОВКИ ВВЕРХ/ВНИЗ (▲ UP / ▼ DN)

- 1 После того, как вы с помощью кнопки SEL (ВЫБОР) выбрали нужный режим регулировки, в вашем распоряжении будет иметься 5 секунд для выполнения регулировки нажатием этих кнопок. После окончания регулировки индикация на дисплее магнитолы возвращается в первоначальное состояние.
- 2 Показания дисплея во всех режимах: Показания цифрового дисплея меняются в соответствии с нажатиями этих кнопок.

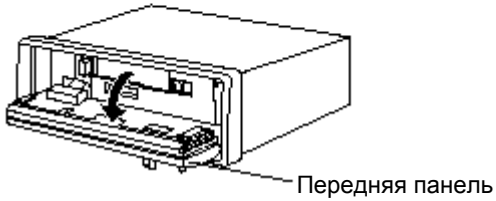
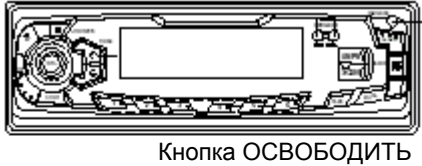
Кнопка TAPE (МАГНИТОФОН)

Эта кнопка служит для переключения источника звука при работе с магнитофоном. (кассета ↔ радио).

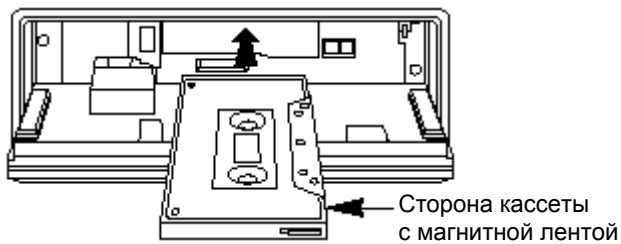
Воспроизведение кассеты

Основные операции

- 1 Откройте переднюю панель



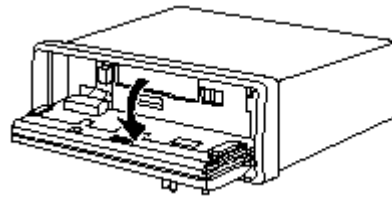
- 2 Вставьте кассету.
Кассета автоматически загружается, и начинается ее воспроизведение.



- 3 Направление движения ленты может быть изменено на противоположное одновременным нажатием кнопок << и >>.

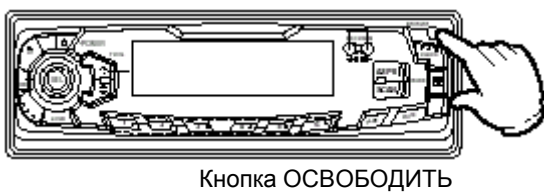
- 4 Направление движения ленты автоматически изменяется, когда лента в кассете доходит до конца.

- 5 Для остановки воспроизведения кассеты, нажмите кнопку ВЫБРОС КАССЕТЫ (▲) и извлеките кассету из магнитофона.

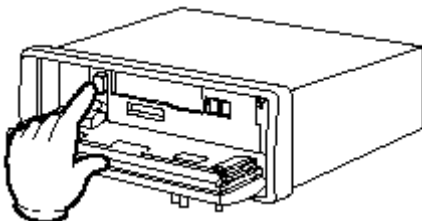


Извлечение кассеты

- 1 Откройте переднюю панель.



- 2 Нажмите кнопку ВЫБРОС КАССЕТЫ (▲)



Управление радиоприемником

Основные операции

- ❶ Включите питание магнитолы.
- ❷ Нажмите кнопку BAND (ДИАПАЗОН) для выбора нужного диапазона частот.
- ❸ Выберите нужную станцию.
 - **АВТОМАТИЧЕСКАЯ настройка.**
Нажмите кнопку TUNE (НАСТРОЙКА) (+/-) и удерживайте ее нажатой дольше 1 секунды.
 - **РУЧНАЯ настройка.**
Последовательно нажимайте кнопку TUNE (НАСТРОЙКА) (+/-), пока не услышите нужную станцию.
- ❹ С помощью кнопок SEL/LOUD и кнопок РЕГУЛИРОВКИ ВВЕРХ/ВНИЗ (▲UP / ▼DN) отрегулируйте громкость и тембр.

Автоматическое запоминание (AS)

В памяти магнитолы может быть автоматически запомнена настройка на 6 станций в выбранном диапазоне.

- ❶ Включите питание магнитолы.
- ❷ Выберите диапазон частот станций, которые вы собираетесь принимать.
- ❸ Нажмите кнопку AS/PS и удерживайте ее нажатой более 2 секунд, после чего функция начинает работать.
- ❹ Начинается автоматический поиск станций в выбранном диапазоне частот и настройки на 6 станций с наиболее мощным сигналом запоминаются в памяти магнитолы. Вслед за этим, запомненные в памяти магнитолы станции последовательно показываются на дисплее.
- ❺ Для прекращения сканирования запомненных станций нажмите кнопку AS/PS.

Сканирование памяти (PS)

- ❶ Сохраните в памяти настройку на станцию для каждой из кнопок ПАМЯТИ (1-6).
- ❷ При нажатии кнопки AS/PS, запомненные в памяти станции по очереди прослушиваются в течение 5 секунд каждая. Номера, под которыми запомнены станции, появляются на индикаторе запомненных станций на дисплее.
- ❸ Когда начинает приниматься нужная радиостанция, вновь нажмите кнопку AS/PS, чтобы прекратить сканирование памяти.

Кнопка SCAN (ПОИСК СТАНЦИИ)

- ❶ Включите питание магнитолы.
- ❷ Выберите нужный диапазон частот с помощью кнопки BAND (ДИАПАЗОН).
- ❸ Нажмите кнопку SCAN, станции выбранного диапазона автоматически сканируются и частота принимаемой в данный момент станции мигает на дисплее в течение 5 секунд.
- ❹ Для выбора станции, один раз нажмите кнопку SCAN, пока частота станции мигает на дисплее. Функция поиска будет выключена.
- ❺ Если кнопка SCAN не будет нажата, пока частота станции мигает на дисплее, тюнер перейдет к следующей станции.

Технические характеристики

Общие

Выходная мощность	35 Вт X 4 (Макс.)
Источник питания.....	12-15 В постоянного тока
Сопротивление акустических систем.....	4 Ом X 4 или 8 Ом X 4
Заземление.	По отрицательному выводу
Габаритные размеры (Ш X В X Г).....	188 X 58 X 166 мм (без передней панели)
Масса нетто	1,3 кг

Магнитофон

Лентопротяжный механизм.....	С полным автореверсом
Скорость движения ленты.	4,75 см/сек
Коэффициент детонации	0,2 % (среднеквадратический)
Отношение сигнал/шум	50 дБ
Полоса воспроизводимых частот.....	40-14000 Гц

Тюнер

FM

Частотный диапазон.....	65,0-74,0 МГц, 87,5-108 МГц
Отношение сигнал/шум.....	60 дБ
Искажения (суммарный к-т гармоник при 0,5 Вт)	0,5 %
Переходное затухание между каналами.....	30 дБ

AM (СВ)

Частотный диапазон.....	522-1620 кГц
Отношение сигнал/шум.....	50 дБ
Искажения (суммарный к-т гармоник при 0,5 Вт)	0,5 %

Примечание: Дизайн и технические характеристики могут изменяться без предварительного уведомления в целях улучшения качества изделия.

Срок службы этого изделия составляет 7 лет с даты покупки.