



Использование в салоне автомобиля

РУКОВОДСТВО ПОЛЬЗОВАТЕЛЯ

Перед началом эксплуатации пылесоса
внимательно прочитайте настоящие
инструкции. Сохраните эти инструкции!

Подлежит использованию по
назначению
в нормальных условиях
Срок службы: 7 лет
Сделано в Корее
Юридический адрес
изготовителя: Самсунг
Электроникс Ко, Лтд,
Самсунг Мейн Билдинг, 250-2
Га Тепанг-Ро, ЧунГу, Сеул,
Корея

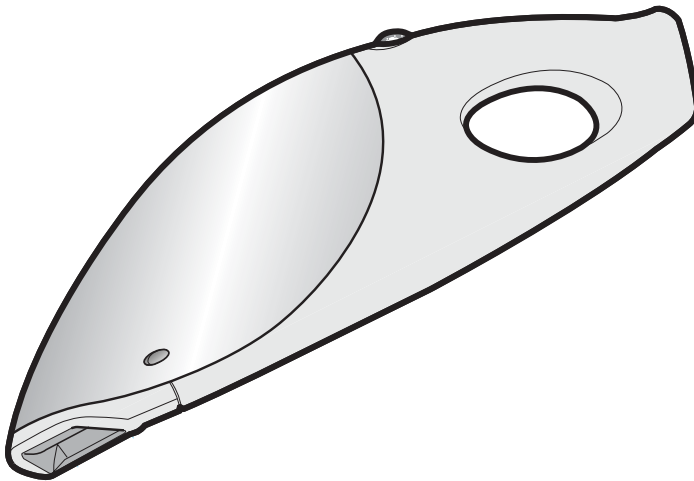
Модель: VC-H136

Сертификат №: РОСС КR. АЯ46. В78241

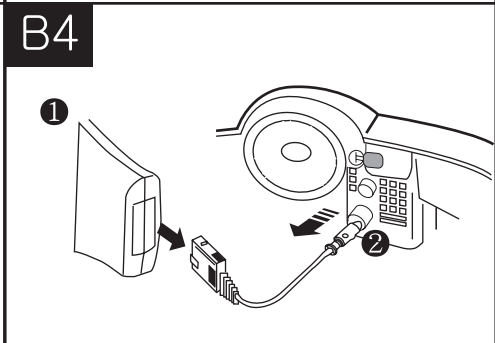
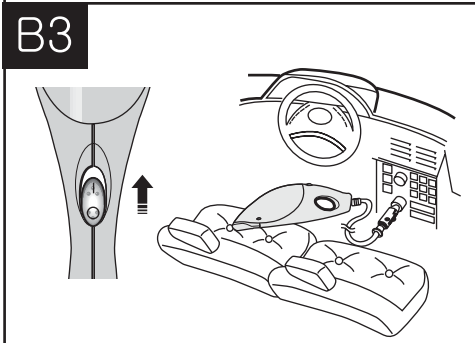
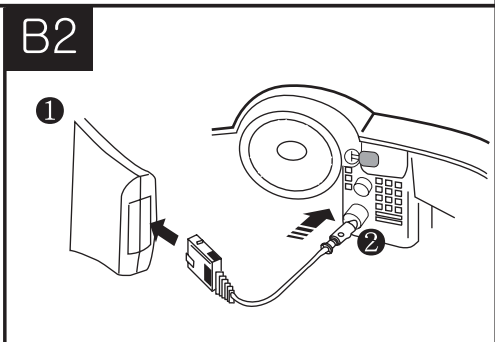
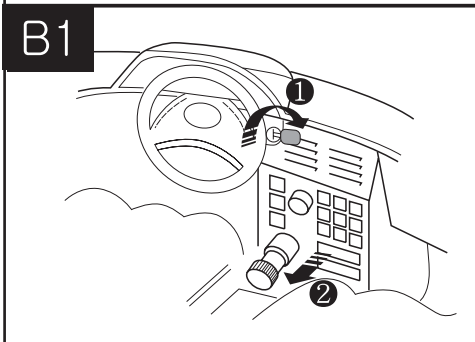
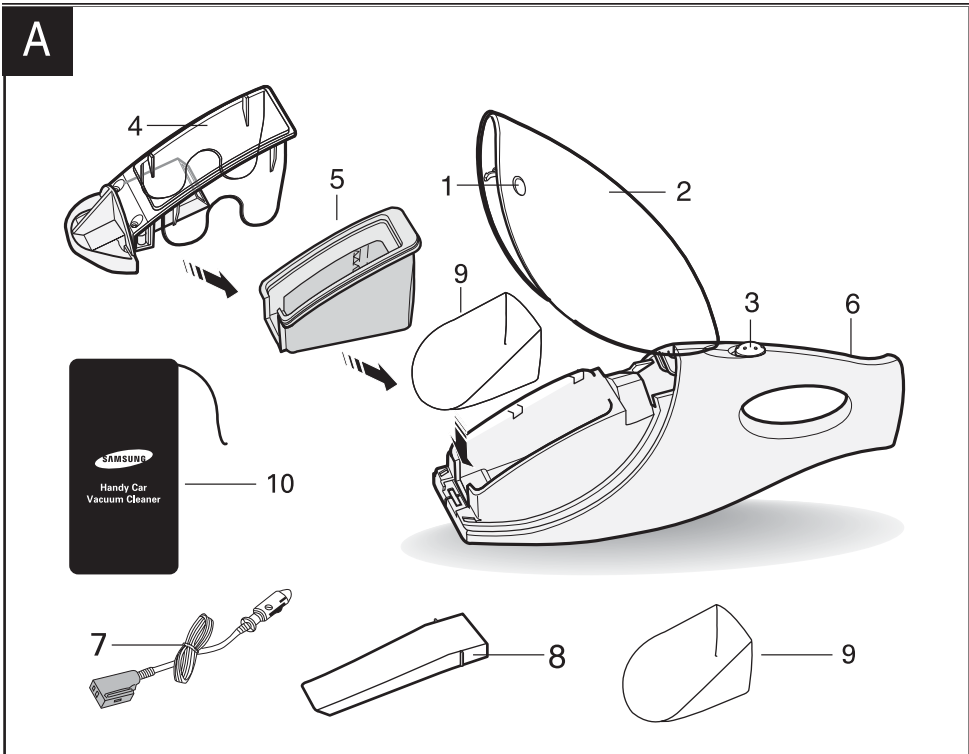


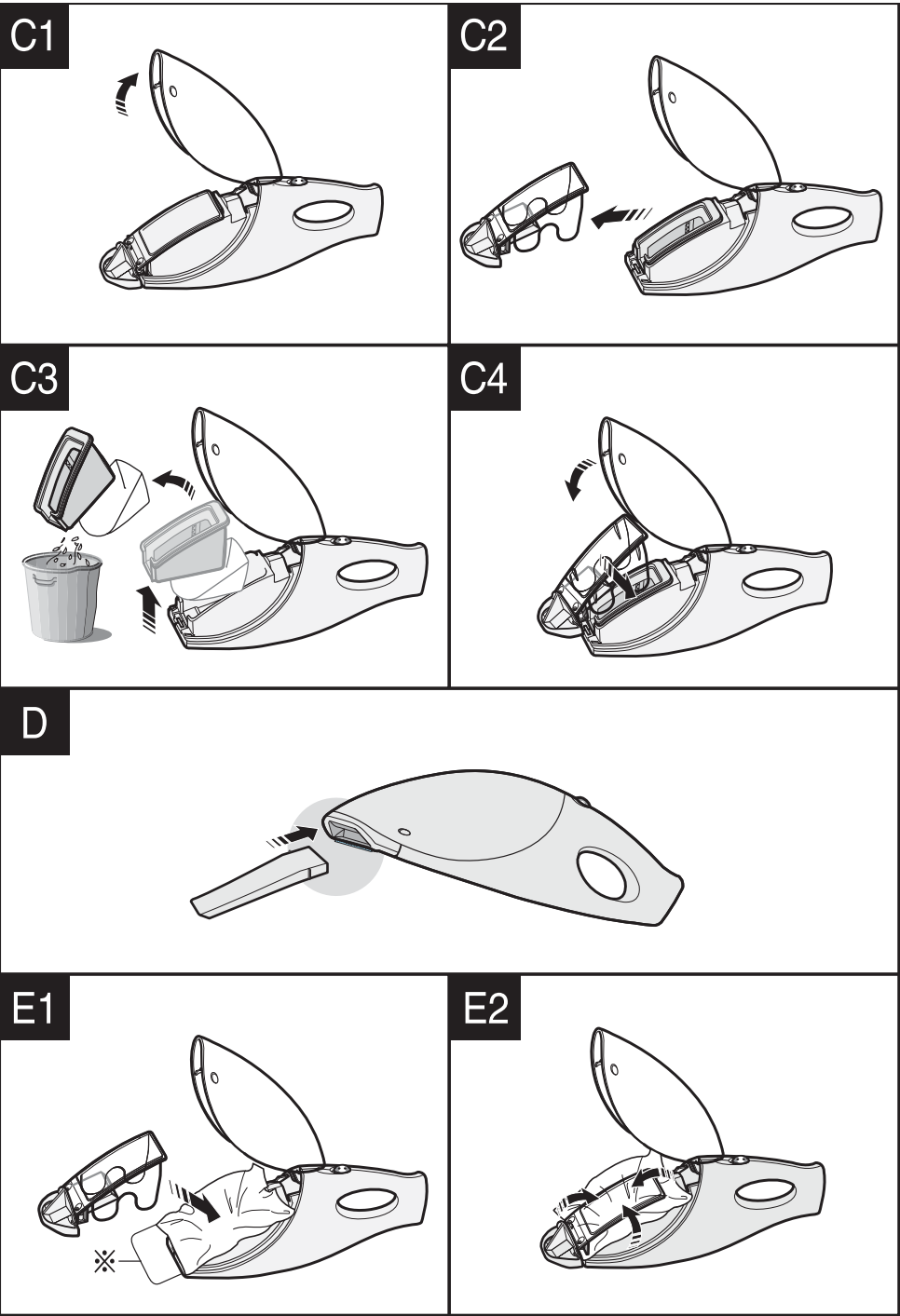
Срок действия с 19.03.2009 до 18.03.2012

Орган по сертификации: РОСС RU.0001.11АЯ46



Зарегистрируйтесь в клубе Samsung на сайте www.samsung.com/register





ПЫЛЕСОС

Пылесос

* Инструкция по эксплуатации

Пожалуйста, внимательно ознакомьтесь с инструкцией перед включением прибора.

ВАЖНЫЕ ЗАМЕЧАНИЯ ПО ТЕХНИКЕ БЕЗОПАСНОСТИ

- ▶ Пылесос должен использоваться исключительно внутри автомобиля.
- ▶ Не используйте пылесос на влажных поверхностях. Не используйте его для сбора жидкостей.
- ▶ Ковры, вымытые с использованием моющих средств должны абсолютно высохнуть перед использованием пылесоса.
- ▶ Никогда не используйте пылесос без фильтра.
- ▶ Не допускайте детей к пылесосу. Не используйте его для очистки людей и животных.
- ▶ Данный прибор не должен использоваться детьми. Не оставляйте включенный прибор около детей.
- ▶ Не подносите двигатель пылесоса близко к глазам и лицу.
- ▶ Никогда не используйте этот прибор для сбора спичек, теплого пепла или окурков.
Избегайте попадания в пылесос твердых или острых предметов, они могут повредить прибор или фильтр.
- ▶ Если прибор неисправен, обратитесь к разделу УСТРАНЕНИЕ НЕИСПРАВНОСТЕЙ в данной инструкции. Если проблема остается нерешенной, обратитесь в сертифицированную Сервисную службу.
- ▶ Соблюдайте осторожность, чтобы не повредить шнур питания. В случае повреждения, шнур должен быть заменен сертифицированной Сервисной службой.
- ▶ Отключайте неиспользуемый прибор от розетки.

ПЕРЕЧЕНЬ ДЕТАЛЕЙ

- A**
1. КНОПКА ОТКРЫВАНИЯ КРЫШКИ
 2. КРЫШКА.
 3. СКОЛЬЗЯЩИЙ ВЫКЛЮЧАТЕЛЬ
 4. КРЫШКА ФИЛЬТРА
 5. ФИЛЬТР ДЛЯ ПЫЛИ
 6. РУЧКА
 7. ШНУР ПИТАНИЯ
 8. НАСАДКА\
 9. фильтр тонкой очистки воздуха (2 EA)
 10. Сумка для хранения

ИСПОЛЬЗОВАНИЕ В АВТОМОБИЛЕ

- B**
- B1.** Включите двигатель и Вытащите прикуриватель.
 - B2.** Подключите шнур питания к разъему прикуривателя и к разъему на пылесосе.
 - B3.** Переведите кнопку включения в положение ВКЛ (ON) для включения прибора.
 - B4.** После очистки салона автомобиля нажмите на кнопку Push для извлечения шнура из разъема. Затем вставьте прикуриватель на место.

ПРИМЕЧАНИЕ

Данная модель пылесоса была разработана специально для работы от источника питания в 12 вольт постоянного тока.

Никогда не используйте аппарат в грузовиках, автобусах и т.д. при питании в 24 вольт постоянного тока, в противном случае, его двигатель может быть поврежден. Бесплатный ремонт подобного повреждения не будет предоставлен даже в течение гарантийного срока.

ОЧИСТКА ПЫЛЕСБОРНИКА

C **ПРИМЕЧАНИЕ:** пылесборник предназначен для многократного использования. Пожалуйста, не путайте его с одноразовым фильтром.

- C1.** Откройте верхнюю крышку нажатием кнопки.
- C2.** Снимите крышку фильтра
- C3.** Вытрясите пыль и вычистите щеткой фильтр. Регулярно промывайте его теплой водой, перед повторной установкой убедитесь, что он абсолютно сухой. Чем чище пылесборник, тем выше эксплуатационные характеристики прибора. (Не промывайте сухой

ИСПАНСКИЙ

воздушный фильтр водой. После очистки фильтр полностью восстановлен и готов к работе.)

ПРИМЕЧАНИЕ

-Очень важно правильно установить пылесборник перед началом работы.
-Не мойте пылесборник в стиральной машине и не сушите его при помощи фена. Это может привести к его повреждению.

- C4.** Установите обратно пылесборник и крышку фильтра. Закройте верхнюю крышку.

ИСПОЛЬЗОВАНИЕ ПРНАДЛЕЖНОСТЕЙ

D Вставьте насадку в воздухозаборник. Данный прибор полезен при чистке небольших участков, таких как ступени, углы и промежутки между подушками. сумка для хранения. Храните корпус и аксессуары в сумке для хранения.

УСТРАНЕНИЕ НЕИСПРАВНОСТЕЙ

Если прибор не работает правильно, Обратите внимание на следующие моменты:

- Устройство питания подключено правильно.
- Кабель питания не поврежден и правильно подключен.
- В розетке имеется правильное напряжение.
- Если неисправность остается, проконсультируйтесь с авторизованной Сервисной службой.

ДЛЯ ОБЛЕГЧЕНИЯ ПРОЦЕССА ОЧИСТКИ ИСПОЛЬЗУЙТЕ ФИЛЬТРОВАЛЬНУЮ БУМАГУ

- E**
- Поместите лист фильтровальной бумаги (салфетку) внутрь прибора и аккуратно прижмите.
 - Поместите крышку поверх бумаги.
 - Выровняйте оба края бумаги по краям пылесоса.
 - Согните выступающие края поверх крышки фильтра.
 - Закройте верхнюю крышку.

МОДЕЛЬ	ПОТРЕБЛЯЕМАЯ ЭНЕРГИЯ(W)	НАПРЯЖЕ НИЕ(V)	ВЕС(КТ)		РАЗМЕРЫ(mm)	
			Безупаковки	Брутто	Безупаковки	Брутто
VC-H136	60	12V ---	0.69	1	400X110x115	405X120x125

Если у вас есть предложения или вопросы по продуктам Samsung, связывайтесь с информационным центром Samsung.

Country	Customer Care Center ☎	Web Site
RUSSIA	8-800-555-55-55	www.samsung.ru
KAZAKHSTAN	8-10-800-500-55-500	www.samsung.com/kz_ru
UZBEKISTAN	8-10-800-500-55-500	www.samsung.com/kz_ru
TAJIKISTAN	8-10-800-500-55-500	
KYRGYZSTAN	00-800-500-55-500	
