



Каталог продукции
на сайте:
[беркут-2000.ру](http://berkut-2000.ru)

КШМХ-335/125

**ХОЛОДИЛЬНИК
КОМБИНИРОВАННЫЙ**

«САРАТОВ»

- 173



РУКОВОДСТВО ПО ЭКСПЛУАТАЦИИ



АЮ17

- ООО «Беркут - 2000»
410040, г. Саратов, пл. Ленина

ВНИМАНИЮ ПОКУПАТЕЛЕЙ!

При покупке холодильника в магазине проверьте:

- отсутствие механических повреждений;
- работоспособность и комплектность;
- наличие в отрывных талонах № 1, № 2, №3 и №4 отметки о дате продажи и штампа магазина.

Установку холодильника, пуск его в работу, инструктаж по технике безопасности и отметку в руководстве по эксплуатации производит механик торгующей организации или специализированной организации по договорам с торговой сетью. Механик изымает только талон на установку.

Владелец может устанавливать и пускать в работу холодильник самостоятельно с соблюдением правил техники безопасности. В случае выхода из строя холодильника по причине неправильной установки, если это будет доказано продавцом или изготовителем, холодильник гарантийному ремонту не подлежит.

Талон № 1 на техническое обслуживание заполняется и изымается механиком обслуживающей организации, только при условии вызова владельцем холодильника, в связи с обнаруженной неисправностью и устранением ее без замены деталей.

Талоны № 2, №3 и №4 на гарантийный ремонт заполняются и изымаются в случае замены неисправной сборочной единицы или детали.

При изъятии талонов механик должен заполнять и расписываться на корешке талона.

В связи с постоянным совершенствованием конструкции, в Вашем холодильнике могут быть незначительные изменения, не отраженные в РЭ.

МОДЕЛЬ ХОЛОДИЛЬНИКА КОМБИНИРОВАННОГО
«Саратов-173» КШМХ – 335/125

1. Общие указания

Холодильник предназначен для замораживания и длительного хранения свежих пищевых продуктов в морозильной камере и непродолжительного хранения в холодильной камере.

Прежде, чем начать пользоваться холодильником, внимательно ознакомьтесь с правилами, приведенными в настоящем руководстве.

Холодильник должен эксплуатироваться в бытовых помещениях с температурой окружающего воздуха от плюс 16°C до плюс 32°C, относительной влажностью воздуха не выше 70%. При температуре выше 32°C возможна непрерывная работа компрессора, что нежелательно.

Владелец при эксплуатации холодильника должен исключить:

- эксплуатацию холодильника на всех видах движущегося транспорта, а также в пунктах проката;
- несоблюдение правил установки и эксплуатации;
- небрежность при хранении и транспортировке;
- применения самодельных электрических приборов;
- ремонт холодильника лицами, не уполномоченными на производство гарантийного ремонта;
- нарушение пломбировок пускозащитного реле и датчика-реле температуры;
- нарушение электропроводки холодильника;
- включение холодильника в электросеть с колебаниями напряжения выше 242В и ниже 198В.

2. Технические данные

Холодильник комбинированный «САРАТОВ-173»
КШМХ – 335/125

Технические характеристики	
Габаритные размеры, мм	
высота	1958
ширина	600
глубина	600
Полезный объём, дм ³	335
Напряжение питающей сети, В	220
Частота, Гц	50
* Суточный расход электроэнергии при температуре окружающего воздуха плюс 25°C, кВт.ч, не более	2,75
* Средняя температура в холодильной камере, °C	от 0 до +10
* Температура в морозильной камере, в режиме хранения, °C, не выше	минус 18
Масса холодильника (без упаковки), кг, не более	95
Содержание серебра, гр	0,78
Содержание цветных металлов, кг	
алюминий	2,6
медь	1,2
Для освещения холодильной камеры применяется люминесцентная лампа мощностью	8 Вт

* Объективная оценка температуры и расхода электроэнергии осуществляется в лабораторных условиях в соответствии с ТУ 5156-002-26867771-2006

3. Комплектность

Наименование	Кол-во, шт
1 Упакованный холодильник	1
2 Руководство по эксплуатации	1
3 Опора передняя	2
4 Опора задняя	2
5 Полка решетчатая	3
6 Сосуд	5

4 Требования безопасности

- 4.1 Перед подключением холодильника к электрической сети проверьте вилку и шнур на отсутствие нарушений изоляции, а также на отсутствие замыкания токоведущих частей на корпус холодильника.
- 4.2 Холодильник имеет 1 класс защиты от поражения электрическим током (с заземлением).
- 4.3 Если розетка в Вашем помещении не подходит к вилке сетевого шнура, то Вам необходимо обратиться к квалифицированному электрику для замены розетки.

ВНИМАНИЕ!

Холодильник 1 класса защиты подключайте только к электрической сети, имеющей заземление.

- 4.4 При появлении признаков замыкания на корпус (пощипывание при касании к металлическим частям) отключите холодильник от электросети и вызовите механика для устранения неисправности.
- 4.5 При повреждении шнура питания во избежание опасности его должен заменить изготовитель или его агент, или аналогичное квалифицированное лицо.
- 4.6 Запрещается одновременно прикасаться к включенному холодильнику и устройствам, имеющим естественное заземление (газовые плиты, радиаторы отопления, водопроводные краны и др.)
- 4.7 Отключайте холодильник от сети при: уборке его внутри и снаружи, мытье полов под холодильником, замене лампочки освещения и устранении неисправностей.
- 4.8 Не допускайте попадание жидкости на приборы автоматики. При попадании влаги или воздействии пара на приборы автоматики или узлы электропроводки немедленно отключайте холодильник от электросети.

Пуск в работу разрешается только после обеспечения условий безопасной эксплуатации.

- 4.9 Запрещается эксплуатация холодильника в помещениях:
 - с химически активной средой (помещение, в котором постоянно или длительно содержатся или образуются

отложения, действующие разрушающе на токопроводящие части);

- особой сыростью (когда потолок, стены и предметы, находящиеся в помещении, покрыты влагой), токопроводящей пыли;
 - с токопроводящими полами (металлическими, земляными, железобетонными).
- 4.10 В светильник входит лампа люминесцентная содержащая ртуть. В случае боя лампы собрать ртуть резиновой грушей, а место, где разбилась лампа промыть 0,1 процентным раствором уксусной кислоты.
 - 4.11 В целях пожарной безопасности запрещается эксплуатировать холодильник сверх установленного срока службы 15 лет.
 - 4.12 Холодильник соответствует требованиям электробезопасности, пожаробезопасности и гигиеническим нормам.

5 Устройство холодильника

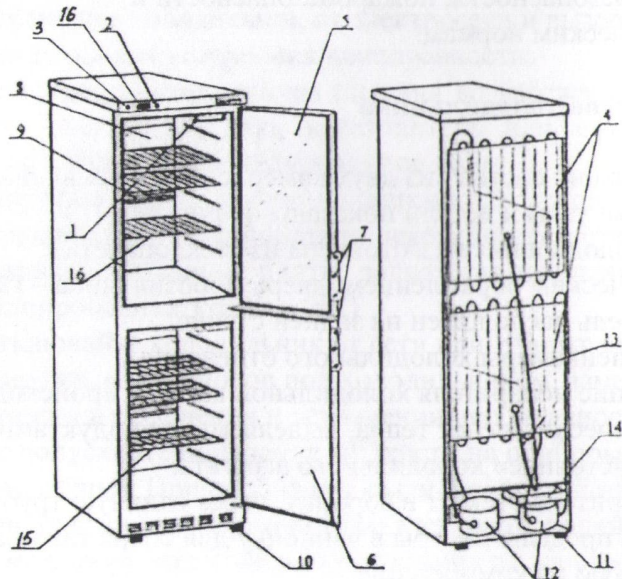
- 5.1 Холодильник состоит из двух камер, собранных в одном шкафу. Основные узлы и детали показаны на рисунке 1.
- 5.2 Дверь холодильника изготовлена из стеклопакета с металлическим обрамлением, дверь морозильника – глухая.
- 5.3 Испаритель расположен на задней стенке внутренней камеры холодильного отделения.
- 5.4 Оттаивание испарителя холодильной камеры происходит автоматически за счет тепла, выделяемого продуктами при каждой «стоянке» холодильного агрегата. Влага с испарителя стекает в воронку, через сливную трубку отводится за пределы камеры в ванночку для сбора талой воды, расположенную на компрессоре.
- 5.5 Морозильная камера укомплектована четырьмя выдвижными сосудами.
- 5.6 На передней панели верхней части холодильника расположены: блок сигнализации и управления, ручки терморегуляторов холодильной и морозильной камеры.
- 5.7 В конструкцию блока сигнализации и управления входят:

- индикатор красного свечения (аварийный режим);
- индикатор зеленого свечения (режим хранения);
- индикатор желтого свечения (режим замораживания);
- переключатель режимов работы морозильной камеры:
- в положении «0» - режим хранения, в положении «I» - режим замораживания.

5.8 Холодильники выпускаются с электрозащитой класса «1» - штепсельная вилка и входящие элементы соединены электрически с заземлением (рисунок 2).

5.9 Конструкция холодильника обеспечивает автономную работу морозильной и холодильной камер, отключение которых производится поворотом ручки соответствующего терморегулятора против часовой стрелки до щелчка.

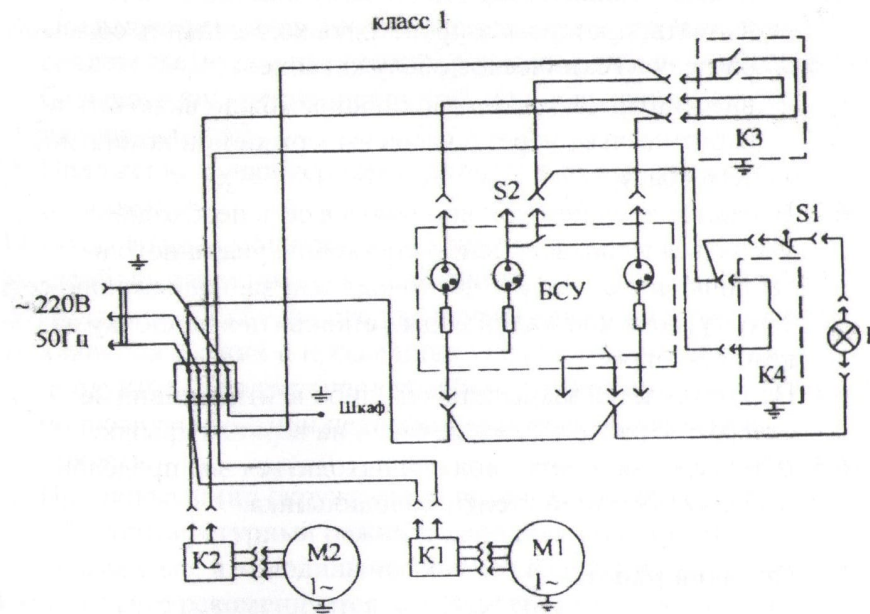
Рисунок 1 – Устройство холодильника



1 – светильник; 2 – терморегулятор холодильной камеры; 3 – терморегулятор морозильной камеры; 4 – конденсатор; 5 – дверь верхняя со стеклопакетом; 6 - дверь нижняя; 7 – ручки; 8-15 – испарители; 9 – воронка; 10-11 – опора передняя и задняя; 12 – компрессоры;

13 – трубка слива; 14 – ванночка для талой воды.

Рисунок 2 – Схема электрических соединений



E-светильник; K1, K2 – пускозащитное реле; K3-регулятор температуры морозильной камеры; K4-регулятор температуры холодильной камеры; M1- компрессор холодильной камеры; M2 – компрессор морозильной камеры; БСУ – блок сигнализации и управления; S1 – выключатель освещения; S2 – переключатель БСУ.

6 Подготовка к работе

6.1 Перед использованием холодильником необходимо выполнить следующие работы:

- установить опоры задние, опоры передние, при этом холодильник допускается наклонять не более чем на 30°;

- для самопроизвольного закрывания двери следует незначительно наклонить холодильник (3-5 мм) в сторону конденсатора (за счет регулировки опор);
 - освободить комплектующие изделия от упаковки;
 - прилагаемыми винтами закрепить ручки к дверям холодильника и закрыть их заглушками;
 - вымыть, протереть и проветрить холодильник согласно разделу «Техническое обслуживание»;
 - внесенный с мороза холодильник можно включать в работу только через 6 часов выдержки при комнатной температуре.
- 6.2 Перед включением холодильника в сеть необходимо убедиться в соответствии напряжения, указанного в табличке на задней стенке холодильника, напряжению сети.
- 6.3 Трубку для слива талой воды установить в ванночку над компрессором.
- 6.4 Не допускается закрывать чем-либо вентиляционные отверстия, расположенные сзади на верхней крышке.
- 6.5 Штепсельная розетка должна находиться вне пределов (габаритов) задней стенки холодильника.

7 Порядок работы

- 7.1 Включить холодильник в сеть. Интервал между повторными включениями должен быть **не менее 5 минут**.
- 7.2 Переключателем установите режим замораживания в морозильной камере. При этом загораются два индикатора: индикаторы желтого и красного свечения. Компрессор в режиме замораживания работает непрерывно. Начинайте загрузку морозильной камеры после погасания индикатора красного свечения (в пределах двух часов после включения). При очередной закладке продуктов в морозильную камеру не рекомендуется загружать более 12кг., так как при большей загрузке время замораживания увеличивается, а качество замороженных продуктов ухудшается. При меньшем количестве закладываемых продуктов время замораживания уменьшается.

- 7.3 По истечении времени замораживания поставьте выключатель клавишный в положение режима хранения. Погаснет индикатор желтого свечения, загорится индикатор зеленого свечения. В морозильной камере автоматически будет поддерживаться указанная в разделе 2 температура.
- 7.4 Последующее загорание индикатора красного свечения свидетельствует о нарушении режима хранения (закладка большого количества продуктов или появление неисправности).
- 7.5 Положение ручки терморегулятора холодильной камеры означает:
- «1» - наименьшая мощность охлаждения;
- «5» -наибольшая мощность охлаждения.
- 7.6 Холодильная камера предназначена для кратковременного хранения свежих и прошедших кулинарную обработку продуктов. Продукты должны быть упакованы в полиэтиленовые или целлофановые пакеты, закрытые емкости.
- 7.7 При повышении окружающей температуры воздуха свыше 32°С температурный режим в холодильнике может повышаться и холодильник может работать не выключаясь. В этом случае рекомендуется эксплуатировать холодильник при положении датчика-реле температуры в положении – минимум холода.
- 7.8 ЗАПРЕЩАЕТСЯ:**
- помещать в холодильник горячую пищу, её следует предварительно остудить;
 - застилать чем-либо полки холодильной камеры, так как это приведет к нарушению естественной циркуляции воздуха в холодильнике и ухудшит условия хранения продуктов.
- 7.9 В холодильнике могут быть слышны щелчки срабатывания датчика-реле температуры, потрескивания, возникающие в результате температурных перепадов, журчащие звуки движения холодильного агента по трубкам. Данные звуки носят функциональный характер и не влияют на работу и надежность холодильника.

8 Техническое обслуживание

- 8.1 Многолетняя и безотказная работа холодильника зависит от правильной эксплуатации и надлежащего ухода.
- 8.2 В холодильной камере испаритель оттаивает автоматически. Талая вода собирается в сосуд над компрессором и испаряется в процессе его работы. Следует обратить внимание на то, чтобы талая вода могла свободно стекать через сливное отверстие в задней стенке холодильной камеры.
- 8.3 При пользовании морозильной камерой на стенках испарителя образуется снежный покров. При образовании на испарителе снегового покрова (толщиной 2-3мм), его следует удалить с помощью пластмассовой или деревянной пластинки.
- 8.4 Уборку холодильника следует производить не реже одного раза в месяц. Для этого необходимо:
- отключить холодильник от сети;
 - вымыть испаритель смоченной в теплой воде мягкой тканью, досуха протереть. Наружные поверхности шкафа и двери протереть мягкой тканью, смоченной в теплой, слегка мыльной воде. Поверхность камеры и двери можно протереть тканью, смоченной содовым раствором (1 столовая ложка на 1 литр воды). При протирке камеры нельзя допускать скопления воды на дне камеры и затекания воды за уплотнитель двери.
 - Вымытый холодильник необходимо вытереть досуха мягкой тканью.
- Нельзя применять для чистки холодильника какие-либо порошки, пасты. Не допускать попадания за конденсатор посторонних предметов.
- 8.5 Один раз в пол года очищайте конденсатор от пыли волосяной щеткой или пылесосом и вымойте ванночку для слива талой воды, установленную на корпусе компрессора.

9 Правила хранения и транспортирования

- 9.1 Холодильник может быть отключен на любой срок. Для этого: отключить его от сети, тщательно помыть и насухо протереть; дверь холодильника держать приоткрытой.
- 9.2 Перевозить холодильник разрешается только в вертикальном положении, предохраняя его от повреждений.
- 9.3 Холодильник хранить в упакованном виде в закрытых помещениях с естественной вентиляцией при относительной влажности не выше 70%.

10 Возможные неисправности и методы их устранения
Перечень возможных неисправностей и методы их
устранения

возможная неисправность	вероятная причина	метод устранения
1 Повышенный шум, дребезжание	Неустойчивое положение холодильника. Трубопровод холодильного агрегата соприкасается с корпусом холодильника.	Установить холодильник в соответствии с настоящим руководством (п 6.1).
2 Включённый в электросеть холодильник не работает	Отсутствует напряжение в электросети. Нет контакта штепсельной вилки с розеткой.	Проверить наличие напряжения. Обеспечить контакт штепсельной вилки с розеткой
3 Появляется запах в холодильнике	Нерегулярная и нетщательная уборка холодильника. Длительное пребывание холодильника в выключенном состоянии с плотно закрытой дверью	Тщательно вымыть холодильник и проветрить в течении 3-4 часов
4. Не включается свет	Не исправна лампа	Снять защитный колпак путём нажатия на крепящие рычаги, снять люминесцентную лампу, установить исправную лампу, установить защитный колпак до щелчка

Примечания

- 1 Частичное необмерзание испарителя холодильной камеры дефектом не является.
- 2 В случае выявления других неисправностей обращайтесь в специализированную мастерскую.

11 Свидетельство о приемке и продаже

ХОЛОДИЛЬНИК КОМБИНИРОВАННЫЙ
«САРАТОВ-173» КШМХ – 335/125

№ _____

Соответствует
 ТУ5156-002-26867771-2012,
 ГОСТ Р 52161.2.24-2007.

Дата выпуска _____ Штамп ОТК

Продан _____ Дата продажи _____
 (наименование предприятия торговли)

12 Гарантии изготовителя

12.1 На холодильник установлен гарантийный срок 1 год (на территории России) с даты продажи.
 Если день продажи установить невозможно, гарантийный срок исчисляется со дня выпуска холодильника изготовителем. При пересечении границ РФ – гарантийный срок 1 год.
 Доставка холодильника для ремонта, его ремонт и возврат после ремонта владельцу, производится силами и средствами обслуживающей организации.
 В течение гарантийного срока изготовитель несет ответственность за неисправность холодильника в объеме и по процедуре закона РФ «О защите прав потребителей».

Примечание:

- 1 В случае нарушения потребителем правил эксплуатации, изложенных в разделе «Общие указания» настоящего руководства, изделие

гарантийному обслуживанию не подлежит, если это будет доказано изготовителем (продавцом).

2 Гарантия не распространяется на электрическую лампу.

12.2 Срок службы холодильника 15 лет. После 15 лет эксплуатации холодильник может представлять опасность для жизни, здоровья и имущества потребителя.

13 Утилизация

13.1 По истечении установленного срока службы (15 лет) рекомендуется Вам обратиться в сервисную мастерскую для технического освидетельствования холодильника с целью обеспечения электро-пожаробезопасности. При последующей эксплуатации аналогичное освидетельствование проводить не реже одного раза в два года.

13.2 Если эксплуатация Вашего холодильника в дальнейшем не возможна рекомендуется привести его в негодность следующим образом:

- отсоединить вилку от сети и перерезать провод;
- компрессор, холодильный агрегат, пускозащитное реле, электропроводка могут утилизироваться как лом черных и цветных металлов;
- корпус холодильника подлежит захоронению на полигонах бытовых и промышленных отходов по правилам и требованиям, установленным местной администрацией.

Выжигание теплоизоляции корпуса холодильника категорически запрещается ввиду образования при горении токсичных веществ.

КОРЕШОК ТАЛОНА

На установку холодильника у покупателя

Талон изъят « _____ » _____ г.

Механик ателье _____

(фамилия, подпись)

отреза

Линия

ТАЛОН

НА УСТАНОВКУ ХОЛОДИЛЬНИКА

«САРАТОВ-173» КШМХ-335/125

холодильник № _____

Продан магазином _____
(наименование и номер магазина и его адрес)

Установлен _____
(город, улица, номер дома и номер квартиры)

Пущен в работу механиком _____
(фамилия механика, наименование организации)

Механик _____
(подпись)

Владелец холодильника _____
(подпись)

« ____ » _____ 20 г.

**ПЕРЕЧЕНЬ РАБОТ, ВЫПОЛНЯЕМЫХ МЕХАНИКОМ ПРИ
УСТАНОВКЕ ХОЛОДИЛЬНИКА У ВЛАДЕЛЬЦА**

Установить опоры, выставить холодильник в устойчивое положение, отрегулировав опоры передние.

Ликвидировать возможные стуки и дребезжание трубопроводов холодильного агрегата. Проверить электропроводку, запуск электродвигателя, компрессора, покрытие испарителя инеем, слив воды, освещение, герметичность уплотнения и отсутствие перекоса двери.

Обнаруженные неисправности устранить.

<p align="center">КОРЕШОК ТАЛОНА № 1 На техническое обслуживание холодильника</p> <p>Изъят « _____ » _____ Исполнитель _____ (фамилия, имя, отчество)</p>	<p align="center">КОРЕШОК ТАЛОНА № 2 На гарантийный ремонт холодильника</p> <p>Изъят « _____ » _____ Исполнитель _____ (фамилия, имя, отчество)</p>
<p align="center">Выполнены работы:</p>	<p align="center">Выполнены работы:</p>
<p align="center">Линия отреза</p>	<p align="center">Линия отреза</p>

Действителен при заполнении лицевой и оборотной стороны
ООО «БЕРКУТ - 2000»
г. Саратов, 410040

**ТАЛОН № 1
НА ТЕХНИЧЕСКОЕ ОБСЛУЖИВАНИЕ
холодильника
«САРАТОВ-173» КШМХ-335/125**

Заводской № _____ изготовлен _____ (дата)

Продан магазином _____ (наименование и номер
_____ магазина и его адрес)

Дата продажи « _____ » _____ 20 г.

Штамп магазина _____ (личная подпись продавца)

Действителен при заполнении лицевой и оборотной стороны
ООО «БЕРКУТ - 2000»
г. Саратов, 410040

**ТАЛОН № 2
НА ГАРАНТИЙНЫЙ РЕМОНТ
холодильника
«САРАТОВ-173» КШМХ-335/125**

Заводской № _____ изготовлена _____ (дата)

Продан магазином _____ (наименование и номер
_____ магазина и его адрес)

Дата продажи « _____ » _____ 20 г.

Штамп магазина _____ (личная подпись продавца)

Выполнены работы _____

Исполнитель

Владелец

(фамилия, имя, отчество)

(подпись)

(наименование предприятия, выполнившего

ремонт и его адрес)

М. П.

(должность и подпись руководителя
предприятия, выполнившего ремонт)

Выполнены работы _____

Исполнитель

Владелец

(фамилия, имя, отчество)

(подпись)

(наименование предприятия, выполнившего

ремонт и его адрес)

М. П.

(должность и подпись руководителя
предприятия, выполнившего ремонт)

КОРЕШОК ТАЛОНА № 3 На гарантийный ремонт холодильника Изыят « _____ » Исполнитель _____ (фамилия, имя, отчество)	Выполнены работы:	Линия отреза

Действителен при заполнении лицевой и оборотной стороны
ООО «БЕРКУТ - 2000»
г. Саратов, 410040

ТАЛОН № 3
НА ГАРАНТИЙНЫЙ РЕМОНТ
холодильника
«САРАТОВ-173» КШМХ-335/125

Заводской № _____ изготовлен _____
(дата)

Продан магазином _____
(наименование и номер

магазина и его адрес)

Дата продажи « _____ » _____ 20 ____ г.

Штамп магазина _____
(личная подпись продавца)

Действителен при заполнении лицевой и оборотной стороны
ООО «БЕРКУТ - 2000»
г. Саратов, 410040

ТАЛОН № 4
НА ГАРАНТИЙНЫЙ РЕМОНТ
холодильника
«САРАТОВ-173» КШМХ-335/125

Заводской № _____ изготовлен _____
(дата)

Продан магазином _____
(наименование и номер

магазина и его адрес)

Дата продажи « _____ » _____ 20 ____ г.

Штамп магазина _____
(личная подпись продавца)

Выполнены работы _____

Исполнитель

Владелец

(фамилия, имя, отчество)

(подпись)

(наименование предприятия, выполнившего

ремонт и его адрес)

М. П.

(должность и подпись руководителя
предприятия, выполнившего ремонт)

Выполнены работы _____

Исполнитель

Владелец

(фамилия, имя, отчество)

(подпись)

(наименование предприятия, выполнившего

ремонт и его адрес)

М. П.

(должность и подпись руководителя
предприятия, выполнившего ремонт)