

INSTRUCTION MANUAL РУКОВОДСТВО ПО ЭКСПЛУАТАЦИИ ІНСТРУКЦІЯ З ЕКСПЛУАТАЦІЇ

GB	AIR BRUSH	4
RUS	ФЕН-РАСЧЕСКА	4
CZ	FOUKACI KULMA	5
BG	СЕШОАР-ЧЕТКА	6
UA	ФЕН- ГРЕБИТУЦЬ	7
SCG	ФЕН С ДОДАТКОМ ЗА УВИЈАЊЕ КОСЕ.....	8
EST	FÖÖNKAMM	9
LV	FĒNS ĶEMME.....	10
LT	FENAS-ŠUKOS	11
H	HAJSZÁRÍTÓ	12
KZ	ФЕН-ТАРАК	12
SL	SUŠIČ VLASOV	13



www.scarlett.ru



АЯ46



002



010

GB DESCRIPTION

1. Housing
2. Air inlet
3. Cord swivel protection
4. Hanging loop
5. Attachment release knob
6. Speed control switch
7. Barrel brush with soft bristles
8. Concentrator attachment
9. Comb pik attachment

CZ POPIS

1. Těleso spotřebiče
2. Větrací otvory
3. Pojistka kabele před překrucením
4. Závěsné očko
5. Tlačítko odpojení nástavců
6. Přepínače rychlosti
7. Kulatý kartáček na vlasy s jemnými štětinami
8. Koncentrátor vzduchu
9. Plochý nástavec ve tvaru hřebene

UA опис

1. Корпус
2. Вентиляційні отвори
3. Запобіжник шнура від перекручування
4. Петелька для підвішування
5. Кнопка від'єднання насадок
6. Перемикач швидкості
7. Кругла щітка з м'якою щетиною
8. Насадка - концентратор
9. Плоска щітка – гребінець

EST KIRJELDUS

1. Korpus
2. Õhuavad
3. Juhtme ülekerimisvastane kaitse
4. Riputusaas
5. Otsiku eemaldamisnupp
6. Kiiruse ümberlüüti
7. Ümar pehmete harjastega hari
8. Kontsentreeriv otsik
9. Lame hari – kamm

LT APRAŠYMAS

1. Korpusas
2. Ortakio angos
3. Sukiojamas elektros laidas
4. Kilpelė pakabinimui
5. Antgalių atlaisvinimo mygtukas
6. Greičio jungiklis
7. Apvalus šepetys minkštais šeriais
8. Antgalis-telktuvas
9. Plokščias šepetys-šukos

RUS УСТРОЙСТВО ИЗДЕЛИЯ

1. Корпус
2. Воздуховодные отверстия
3. Предохранитель шнура от перекручивания
4. Петелька для подвешивания
5. Кнопка отсоединения насадок
6. Переключатель скорости
7. Круглая щетка с мягкой щетиной
8. Насадка - концентратор
9. Плоская щетка – расческа

BG ОПИСАНИЕ

1. Корпус
2. Въздушни отвори
3. Специален механизъм предпазващ от неправилно навиване на кабела
4. Закачване
5. Бутон за сваляне на наставката
6. Превключвател на степени
7. Кръгла четка с мека четина
8. Приставка - концентратор
9. Плоска четка – расческа

SCG ОПИС

1. Кутија
2. Отвори за усисавање ваздуха
3. Заштита гајтана од запетљавања
4. Петља за качење
5. Дугме за скидање наглавка
6. Мењач брзина
7. Ваљкаста четка с меким влакнима
8. Додатак за прикупљање
9. Додатак за чешљање

LV APRAKSTS

1. Korpus
2. Gaisa plūsmas atvērumi
3. Elektrovara aizsargāšana pret satīšanos
4. Ērta cilpiņa pakāršanai
5. Uzgaļu noņemšanas poga
6. Ātrumu slēdzis
7. Apaļā suka ar mīkstiēm sariem
8. Uzgalis-koncentrators
9. Plakanā suka-ķemme

H LEÍRÁS

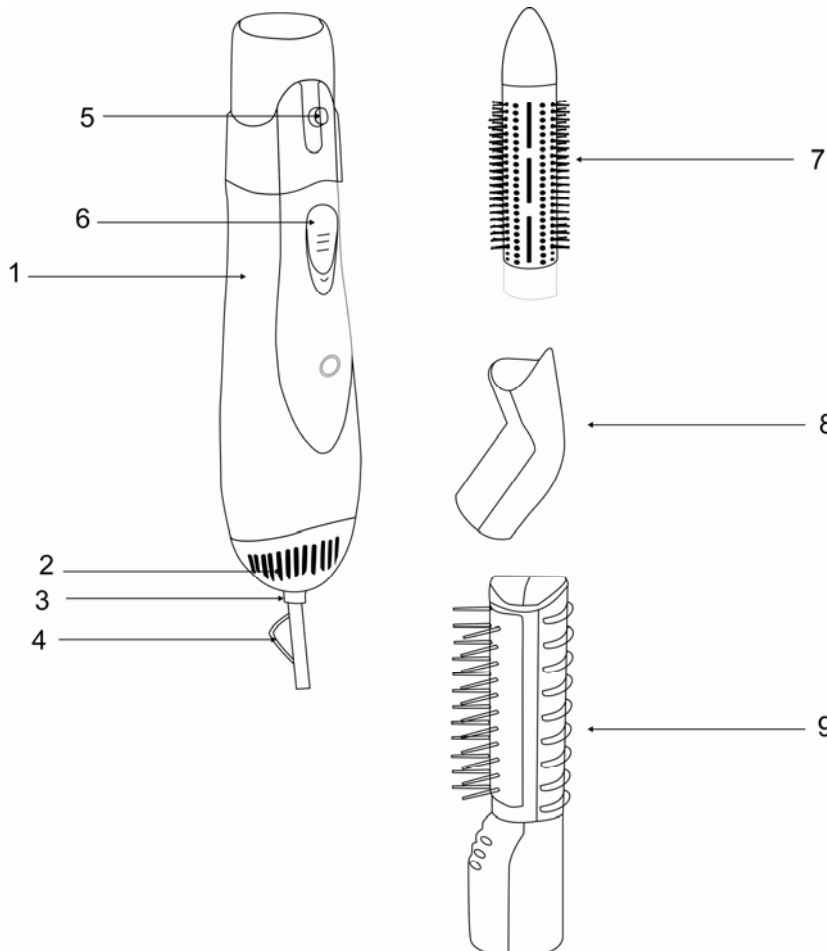
1. Készülékház
2. Légszűrő nyílások
3. Vezeték tekeredését gátló elem
4. Akasztó
5. Tartozékioldó gomb
6. Gyorsasági fokozat
7. Puhasőrtéjű kefe
8. Koncentrátor-rátét
9. Lapos kefe-fésű

KZ СИПАТТАМА

1. Тұлға
2. Ауа өтетін тесіктер
3. Баудың оралып кетуінен сақтандырғыш
4. Іліп қоюға арналған ілмек
5. Саптамаларды ажыратуға арналған ноқат
6. Жылдамдықты ауыстырып қосқыш
7. Жұмсақ қылды дөңгелек шөтке
8. Қоңдырма - концентратор
9. Жайпақ шөтке – тарақ

SL STAVBA VÝROBKU

1. Teleso
2. Vzduchové otvory
3. Poistka šnúry pred prekrucovaním
4. Očko pre vešanie
5. Tlačidlo odstránenia nástavcov.
6. Prepínač rýchlosti
7. Okrúhla kefka na vlasy s jemnou štetinou
8. Koncentrátor vzduchu
9. Plochý nástavec v tvare hrebeňa



<p>220-240 V ~50 Hz Класс защиты II</p>	<p>1000 W</p>	<p>0.35 / 0,38 kg</p>	<p>mm</p> <p>410</p> <p>55</p> <p>60</p>
--	----------------------	------------------------------	---

GB INSTRUCTION MANUAL

IMPORTANT SAFEGUARDS

- Please read this instruction manual carefully before use.
- Before switching on the appliance for the first time please check if the technical specifications indicated on the unit correspond to the mains parameters.
- For home use only. Do not use for industrial purposes. Do not use the appliance for any other purposes than described in this instruction manual.
- Do not use outdoors.
- Always unplug the appliance from the power supply before cleaning and when not in use.
- Do not immerse the unit, cord or plug in water or other liquids. If it has happened, remove the plug from the wall socket immediately and have the unit checked by an expert before using it again.
- If the appliance is used in a bathroom, it should always be unplugged after use, because nearness of water is dangerous even if the appliance is switched off.
- For additional protection, the installation of a residual current device (RCD) having a rated residual operating current not exceeding 30 mA is advisable in the electrical circuit supplying the bathroom. Ask your installer for advice.
- Do not spray aerosol products when the hair dryer is in operation.
- This appliance is not intended for use by persons (including children) with reduced physical, sensory or mental capabilities, or lack of experience and knowledge, unless they have been given supervision or instruction concerning use of the appliances by a person responsible for their safety.
- Children should be supervised to ensure that they do not play with the appliance.
- Do not leave the appliance switched on when you do not use it.
- Do not use other attachments than those supplied.
- Never carry or suspend the appliance by the cord.
- If the power cord is damaged it should be replaced by the manufacturer or authorized servicing center or qualified professional for safety reasons.
- Do not attempt to repair, adjust or replace parts in the appliance. Repair the malfunctioning appliance in the nearest service center.
- Keep the cord away from sharp edges and hot surfaces.
- If the product has been exposed to temperatures below 0°C for some time it should be kept at room temperature for at least 2 hours before turning it on.

IMPORTANT:

- Keep your hair away from the immediate vicinity of the air inlet opening. Keep the air inlet filter dust and fluff free.
- Do not cover air inlet or air outlet otherwise the hair dryer may overheat.
- The attachments become hot during operation.
- The manufacturer reserves the right to introduce minor changes into the product design without prior notice, unless such changes influence significantly the product safety, performance, and functions.



ATTENTION! Do not use the device beside the bathrooms, swimming pools and other vessels containing water.

INSTRUCTION FOR USE

- Fully unwind the cord.

www.scarlett.ru

- Attach the nozzle:

CONCENTRATOR ATTACHMENT

- This attachment allows concentrating and directing the air flow to dry specific areas, fixes the hairstyle and keeps hair from flying away.

COMB PIK ATTACHMENT

- This attachment is used to dry and comb hair at the same time.
- Divide your hair into separate strands and comb it beginning with the roots and proceeding to the hair ends.

BARREL BRUSH WITH SOFT BRISTLES

- Is used to curl locks and give volume to your hair at the roots.
- Twist your hair around the barrel with gliding movements, beginning at the hair ends.
- Keep the lock at this position for some time so that it gets warm and takes the necessary shape.
- Insert the plug into the power supply.
- Select desired speed mode using the speed switch.

SPEED CONTROL

- Setting the speed level of airflow:
 - **0** – off;
 - **1** – medium speed for more delicate drying and styling;
 - **2** – high speed for quick drying and styling.
- **To prevent overheating do not work continuously longer than 10 minutes and obligatory stop the hair dryer for no less than 10 min.**

- Always switch the appliance off and unplug when finished. Leave it to cool for a few minutes before putting away.

CARE AND CLEANING

- Switch off the appliance, unplug it from the power supply and allow to cool fully.
- Do not use abrasive cleaners.

STORAGE

- Ensure that the hair dryer is completely cool and dry.
- Do not wrap the cord around the appliance, as this may cause damage.
- Keep the appliance in a cool, dry place.

RUS РУКОВОДСТВО ПО ЭКСПЛУАТАЦИИ МЕРЫ БЕЗОПАСНОСТИ

- Внимательно прочитайте Руководство по эксплуатации.
- Перед первоначальным включением проверьте, соответствуют ли технические характеристики, указанные на изделии, параметрам электросети.
- Использовать только в бытовых целях согласно данному Руководству по эксплуатации. Прибор не предназначен для промышленного применения.
- Не пользуйтесь феном вне помещений.
- Всегда отключайте устройство от электросети перед очисткой или если Вы его не используете.
- При использовании устройства в ванной комнате следует отключать его от сети после использования, так как близость воды представляет опасность, даже когда прибор выключен.
- Для дополнительной защиты целесообразно установить устройство защитного отключения

(УЗО) с номинальным током срабатывания, не превышающим 30 мА, в цепь питания ванной комнаты; при установке следует обратиться за консультацией к специалисту.

- Не распыляйте средства для укладки волос при работающем устройстве.
- Прибор не предназначен для использования лицами (включая детей) с пониженными физическими, чувственными или умственными способностями или при отсутствии у них опыта или знаний, если они не находятся под контролем или не проинструктированы об использовании прибора лицом, ответственным за их безопасность.
- Дети должны находиться под контролем для недопущения игры с прибором.
- Не оставляйте включенный прибор без присмотра.
- Не используйте принадлежности, не входящие в комплект данного прибора.
- Не переносите фен за шнур или петельку для подвешивания.
- При повреждении шнура питания его замену, во избежание опасности, должен производить изготовитель или уполномоченный им сервисный центр, или аналогичный квалифицированный персонал.
- Не пытайтесь самостоятельно ремонтировать прибор или заменять какие-либо детали. При обнаружении неполадок обращайтесь в ближайший Сервисный центр.
- Следите, чтобы шнур питания не касался острых кромок и горячих поверхностей.
- Если изделие некоторое время находилось при температуре ниже 0°C, перед включением его следует выдержать в комнатных условиях не менее 2 часов.

ВНИМАНИЕ:

- Следите за тем, чтобы в воздуховодные отверстия не попадали волосы, пыль или пух.
- Не закрывайте входные и выходные воздуховоды – двигатель и нагревательные элементы фена могут сгореть.
- Будьте осторожны, во время работы насадка сильно нагревается!
- Производитель оставляет за собой право без дополнительного уведомления вносить незначительные изменения в конструкцию изделия, кардинально не влияющие на его безопасность, работоспособность и функциональность.



ВНИМАНИЕ! Не использовать прибор вблизи ванных комнат, бассейнов или других емкостей, содержащих воду.

РАБОТА

- Полностью размотайте шнур питания.
- Наденьте одну из насадок:

НАСАДКА-КОНЦЕНТРАТОР

- Эта насадка позволяет сужать и направлять поток воздуха для сушки отдельных участков, фиксирует укладку и не дает волосам разлетаться.

ПЛОСКАЯ ЩЕТКА - РАСЧЕСКА

- Эта насадка используется для одновременной сушки и расчесывания волос.
- Разделите волосы на отдельные пряди проведите расческой от корней до кончиков волос.

КРУГЛАЯ ЩЕТКА С МЯГКОЙ ЩЕТИНОЙ

- Используется для завивки локонов и придания объема у корней волос.
- Скользящими движениями накрутите волосы вокруг щетки, начиная с кончиков волос.
- Удерживайте прядь некоторое время в таком положении, чтобы она прогрелась и приняла нужную форму.
- Подключите фен к электросети.
- Переключателями скорости потока воздуха установите желаемый режим.

СКОРОСТЬ ПОТОКА ВОЗДУХА

- Ваш фен оснащен переключателем скорости потока воздуха:
 - **0** – выкл.;
 - **1** – поток воздуха средней силы для мягкой сушки или укладки волос;
 - **2** – мощный поток воздуха для быстрой сушки.
- **Во избежание перегрева не работайте непрерывно более 10 минут и обязательно делайте перерыв не менее 10 минут.**
- Всегда отключайте фен от электросети после окончания работы. Прежде, чем убрать фен на хранение, дайте ему несколько минут остыть.

ОЧИСТКА И УХОД

- Перед очисткой отключите фен от электросети и дайте ему полностью остыть.
- Не используйте абразивные чистящие средства.

ХРАНЕНИЕ

- Дайте фену полностью остыть и убедитесь, что корпус не влажный.
- Чтобы не повредить шнур, не наматывайте его на корпус.
- Храните фен в прохладном сухом месте.

CZ NÁVOD K POUŽITÍ BEZPEČNOSTNÍ POKYNY

- Pečlivě si přečtěte tento Návod k použití.
- Před prvním připojením zkontrolujte, zda technické charakteristiky uvedené na výrobku odpovídají parametrům elektrické sítě.
- Používejte pouze v domácnosti v souladu s tímto Návodem k použití. Spotřebič není určen pro průmyslové účely.
- Používejte vysoušeč pouze ve vnitřních prostorách.
- Vždy vytáhněte zástrčku ze zásuvky před čištěním a v případě, že elektrický přístroj nepoužíváte.
- Neponořujte spotřebič a napájecí kabel do vody nebo jiné tekutiny. Stalo-li se tak, okamžitě odpojte spotřebič od elektrické sítě, a než ho budete používat, překontrolujte jeho provozuschopnost a bezpečnost u odborníků.
- Používá-li se přístroj v koupelně, odpojte jej od elektrické sítě pokaždé po ukončení práce, protože je přístroj v blízkosti vody nebezpečný, i když je vypnutý.
- Pro dodatečnou ochranu je účelné vybavit přístroj zařízením ochranného vypnutí (ZOV) s nominálním proudem přitažení nejvíce 30 mA, do napájecího obvodu koupelný, při vybavení se obraťte na odborníka.
- Nerozptylujte prostředky na tvarování vlasů za provozu vysoušeče.
- Spotřebič není určen k použití osobami (včetně dětí) se sníženými fyzickými, mentálními schopnostmi nebo smysly, nebo osobami, které nemají zkušenosti nebo znalosti, pokud se

nenacházejí pod dohledem nebo nejsou instruováni o použití spotřebiče osobou, zodpovědnou za jejich bezpečnost.

- Děti musí být pod dohledem pro zabránění her se spotřebičem.
- Nedovolujte, aby děti používaly vysoušeč vlasů.
- Nikdy nenechávejte zapnutý spotřebič bez dozoru.
- Používejte spotřebič výhradně s příslušenstvím z dodávky.
- Nepřenášejte vysoušeč vlasů za kabel nebo závěsné očko.
- Při poškození přírodní šňůry její výměnu, pro zamezení nebezpečí, musí provádět výrobce nebo jim zplnomocněné servisní středisko, nebo obdobný kvalifikovaný personál.
- Nesmíte sami provádět jakékoliv opravy přístroje nebo výměnu součástek. Pokud je to nutno, obraťte se na nejbližší servisní středisko.
- Dávejte pozor a chraňte síťový kabel před ostrými hranami a horkem.
- Pokud byl výrobek určitou dobu při teplotách pod 0° C, před zapnutím ho nechejte při pokojové teplotě po dobu nejméně 2 hodiny.

UPOZORNĚNÍ:

- Dbejte na to, aby se do větracích otvorů nedostaly vlasy, prach nebo peří.
- Nezavírejte větrací otvory, mohlo by dojít k poškození motoru nebo topných článků.
- Dávejte pozor, za provozu se nástavce silně zahřívají!
- Výrobce si vyhrazuje právo bez dodatečného oznámení provádět menší změny na konstrukci výrobku, které značně neovlivní bezpečnost jeho používání, provozuschopnost ani funkčnost.



UPOZORNĚNÍ! Nepoužívejte spotřebič v blízkosti koupelen, bazénů anebo jiných nádob s vodou.

PROVOZ

- Úplně odvíjete napájecí kabel.
- Nasaďte jeden z nástavců:

KONCENTRÁTOR

- Tento nástavec zužuje a zaměřuje vzduchový proud pro vysušení některých pramínek, upevňuje účes a nedovoluje, aby se vlasy rozletovali na různé strany.

PLOCHÝ NÁSTAVEC VE TVARU HŘEBENE

- Tento nástavec se používá pro současné sušení a česání vlasů.
- Rozdělte vlasy na jednotlivé pramínky a rozčešte je hřebenem od kořínek po konečky.

KULATÝ KARTÁČEK NA VLASY S JEMNÝMI ŠTĚTINAMI

- Používá se pro ondulaci pramínek vlasů a přidává objem u kořínek.
- Posuvnými pohyby oviňte pramínek vlasů kolem kartáčku, počínaje od konečků vlasů.
- Nechte pramínek chvíli v takové poloze, aby se ohřál a zafixoval v požadovaném tvaru.
- Připojte vysoušeč vlasů do elektrické sítě.
- Otočte přepínače rychlostí vzduchového proudu a zvolte potřebný režim.

RYCHLOST VZDUCHOVÉHO PROUDU

- Váš vysoušeč vlasů je vybaven přepínačem rychlostí vzduchového proudu:
 - **0** – vypn.;
 - **1** – vzduchový proud střední síly pro jemné sušení a tvarování vlasů;

– **2** – výkonný vzduchový proud pro rychle sušení.

- **Pro zamezení přehřátí motoru nepracujte s mixérem více než 10 minut nepřetržitě a udělejte přestávku minimálně 10 minut.**
- Po ukončení provozu vždy vytáhněte zástrčku ze zásuvky. Než uschováte vysoušeč vlasů nechte ho, aby vychladl.

ČIŠTĚNÍ A ÚDRŽBA

- Před čištěním vytáhněte zástrčku ze zásuvky a nechte vysoušeč vlasů, aby úplně vychladl.
- Nepoužívejte brusící čisticí prostředky.

SKLADOVÁNÍ

- Nechte vysoušeč vlasů, aby úplně vychladl, a překontrolujte, že těleso spotřebiče není vlhké.
- Pro zamezení poškození kabelu neotáčejte jej kolem tělesa spotřebiče.
- Skladujte vysoušeč vlasů v chladném suchém místě.

БГ РЪКОВОДСТВО ЗА ЕКСПЛОАТАЦИЯ ПРАВИЛА ЗА БЕЗОПАСНОСТ

- Прочетете внимателно Ръководството за експлоатация и го запазете по-нататък при възникване на евентуални въпроси.
- Преди първоначално включване проверете, дали техническите характеристики, посочени върху изделието, отговарят на параметрите на електрическата мрежа.
- Сешоарът е предназначен само за домашна употреба. Уредът не е за промишлено използване.
- Не използвайте изделието навън.
- Задължително изключвайте уреда от контакт, ако не го ползвате, а също така преди почистването му.
- Не потапяйте уреда, кабела или щепсела му във вода или други течности. Ако това се е случило веднага изключете каната от контакта. Преди да я използвате отново, проверете работата на уреда в квалифициран сервизен център.
- При използване на уреда в банята трябва да го изключвате от мрежата след като сте приключили работа с него, защото близостта с вода може да представлява опасност, дори когато уредът е изключен.
- За допълнителна защита трябва да инсталирате устройство за дефектно – токова защита (ДТЗ) с означение за диференциален ток, което не надвишава 30 mA, в мрежата на захранване в банята; при неговото монтиране обърнете се за консултация към специалист.
- Фурната не трябва да се управлява от хора (включително деца) с понижени физически, сетивни или умствени способности, или от лица, които не притежават съответните знания и опит, ако тези лица не са под надзор или не са инструктирани относно използването на фурната от друго лице, отговарящо за тяхната безопасност.
- Децата не трябва да се оставят сами до фурната и не трябва да им се разрешава да играят с нея.
- Не ползвайте лак за коса, когато уредът работи.
- Не позволявайте децата да играят с уреда.
- Не оставяйте включения сешоар без надзор.
- Използвайте само съставните части от комплекта.

- Не използвайте кабела като дръжка за пренасяне и не закачайте с него изделието.
- В тези случаи, когато захранващият кабел е повреден, с цел избягване на рискови ситуации, захранващият кабел трябва да бъде заменен от производителя или оторизиран център за обслужване, или от квалифициран специалист.
- Не поправяйте уреда самостоятелно. За отстраняване на повреди се обърнете в най-близкия сервизен център.
- Следете, кабелът да не докосва горещи повърхности и остри предмети.
- Ако изделието известно време се е намирало при температура под 0°C, тогава преди да го включите, то трябва да престои на стайна температура не по-малко от 2 часа.

ВНИМАНИЕ:

- Внимавайте, косми, прах или перушини да не попадат във въздушните отвори на сешоара.
- Не затваряйте отвори за влизане и излизане на въздуха, защото двигателят и нагревателните елементи могат да се развалят.
- Внимавайте, защото наставките на уреда по време на работата му доста се нагриват!
- Производителят си запазва правото без допълнително уведомление да внася незначителни промени в конструкцията та на изделието, като същите да не влияят кардинално върху неговата безопасност, работоспособност и функционалност.



ВНИМАНИЕ! Не ползвайте уреда близо баня, басейн или други места, където има вода.

ЕКСПЛОАТАЦИЯ НА УРЕДА

- Размотайте кабела докрай.
- Сложете една от наставките:

ПРИСТАВКА - КОНЦЕНТРАТОР

- Тази приставка позволява да стеснява и да направлява въздушния поток за подсушаване на отделни участъци, фиксира прическата и не позволява косата да се разхвърчава.

ПЛОСКА ЧЕТКА - РАСЧЕСКА

- Тази приставка се използва за едновременно подсушаване и сресване на косата.
- Разделете косата на отделни кичури, срещете с четката от корените към краищата на косата.

КРЪГЛА ЧЕТКА С МЕКА ЧЕТИНА

- Използва за къдрене на кичури и придаване на обем у корените на косата.
- С плъзгаво движение намотайте косата около четката като започвате от краищата ѝ.
- Придържайте кичура някое време в това положение той да се затопли и да приеме нужната форма.
- Включете сешоара в контакт;
- С помощта на превключвателя за избор на скоростта на въздушен поток изберете необходим режим.

СКОРОСТ НА ВЪЗДУШЕН ПОТОК

- Вашия сешоар има следните скорости на въздушен поток:
 - **0** – изкл.;
 - **1** – среден въздушен поток за меко подсушаване или оформяне на коса поток;
 - **2** – силен въздушен поток за бързо подсушаване.

- **С цел предотвратяване от прегряване не експлоатирайте уреда повече от 10 минути при непрекъсната работа. После, изчакайте 10 минути, преди да започнете да ползвате сешоара отново.**
- Винаги изключвайте уреда от контакт, след като е приключено използването му. Преди да го приберете, изчакайте няколко минути, сешоарът да изстине.

ПОЧИСТВАНЕ И ПОДДРЪЖКА

- Преди да почиствате уреда, изключете сешоара от контакт и изчакайте, той да изстине.
- Не използвайте драскащи миялни средства.

СЪХРАНЯВАНЕ

- Изчакайте, сешоарът да изстине напълно; при това внимавайте, корпусът му да не бъде влажен.
- За да не се повреди корпусът на уреда, не обвивайте кабела около него.
- Съхранявайте уреда в сухо прохладно място.

UA ІНСТРУКЦІЯ З ЕКСПЛУАТАЦІЇ МІРИ БЕЗПЕКИ

- Уважно прочитайте Інструкцію з експлуатації.
- Перш ніж увімкнути прилад, перевірте, чи відповідають технічні характеристики, вказані на виробі, параметрам електромережі.
- Використовувати тільки у побуті, відповідно з даною Інструкцією з експлуатації. Прилад не призначений для виробничого використання.
- Не використовувати поза приміщеннями.
- Завжди вимикайте прилад з мережі перед очищенням, а також якщо він не використовується.
- Не занурюйте прилад та шнур живлення у воду чи інші рідини. Якщо це відбулося, негайно відключите прилад з мережі та, перед тим, як користуватися їм далі, перевірте працездатність та безпеку приладу у кваліфікованих фахівців.
- При використанні пристрою у ванній кімнаті його слід відключати від мережі після експлуатації, оскільки близькість води несе небезпеку навіть при вимкненому приладі.
- Для додаткового захисту доцільно встановити пристрій захисного відключення (ПЗВ) з номінальним струмом спрацьовування, що не перевищує 30 мА, у коло живлення ванної кімнати; при встановленні слід звернутися за консультацією до фахівця.
- Не розприскуйте засобів для укладки волосся якщо прилад включений.
- Прилад не призначений для використання особами (включаючи дітей) зі зниженими фізичними, чуттєвими або розумовими здібностями або у разі відсутності у них опиту або знань, якщо вони не знаходяться під контролем або не проінструктовані про використання приладу особою, що відповідає за їх безпеку.
- Діти повинні знаходитись під контролем, задля недопущення ігор з приладом.
- Не дозволяйте дітям гратися з приладом.
- Не залишайте ввімкнений прилад без догляду.
- Не використовуйте приладдя, що не входить до комплекту поставки.
- Не переносьте фен за шнур чи петельку для підвішування.

- Не використовуйте прилад з ушкодженим електрошнуром.
- У разі пошкодження кабелю живлення, його заміну, з метою запобігання небезпеці, повинен виконувати виробник або уповноважений їм сервісний центр, або аналогічний кваліфікований персонал.
- Слідкуйте, щоб шнур живлення не торкався гострих крайок та гарячих поверхонь.
- Обладнання відповідає вимогам Технічного регламенту обмеження використання деяких небезпечних речовин в електричному та електронному обладнанні.
- Якщо виріб деякий час знаходився при температурі нижче 0°C, перед увімкненням його слід витримати у кімнаті не менше 2 годин.

УВАГА:

- Стежте за тим, щоб у вентиляційні отвори не потрапляло волосся, пил чи пух.
- Не закривайте вхідні та вихідні повітряводи – двигун і нагрівальні елементи фена можуть згоріти.
- Обережно: під час роботи насадки дуже нагріваються!
- Виробник залишає за собою право без додаткового повідомлення вносити незначні зміни до конструкції виробу, що кардинально не впливають на його безпеку, працездатність та функціональність.



УВАГА! Не використовувати прилад поблизу ванних кімнат, басейнів або інших ємностей, що вміщують воду.

ЕКСПЛУАТАЦІЯ

- Цілоком розмотайте шнур живлення.
- Надягніть одну з насадок:

НАСАДКА-КОНЦЕНТРАТОР

Ця насадка дає можливість звужувати та спрямовувати повітряний струм для сушки окремих частків, фіксує зачіску та не дозволяє волоссю розлітатись.

ПЛОСКА ЩІТКА - ГРЕБІНЕЦЬ

- Ця насадка дозволяє одночасно сушити та розчісувати волосся.
- Розділіть волосся на окремі пасма, проведіть гребінець від коренів до кінчиків волосся.

КРУГЛА ЩІТКА З М'ЯКОЮ ЩЕТИНОЮ

- Використається для завивки локонів та надання об'єму волоссю від коренів.
- Плавними рухами накрутіть волосся навколо щітки, починаючи з кінчиків волосся.
- Утримуйте пасмо деякий час в такому положенні, щоб воно прогрілося та прийняло потрібну форму.
- Підключіть фен до електромережі.
- За допомогою перемикачів швидкості повітряного струму установіть бажаний режим.

ШВИДКІСТЬ ПОВІТРЯНОГО СТРУМУ

- Ваш фен обладнаний перемикачем швидкості повітряного струму:

– 0 – викл.;

– 1 – повітряний струм середньої сили для м'якої сушки чи укладання волосся;

– 2 – могутний повітряний струм для швидкої сушки.

- **Щоб запобігти перегріву, не працюйте безперервно більше ніж 10 хвилин та**

обов'язково робіть перерву щонайменше на 10 хвилин.

- Завжди вимикайте фен з електромережі наприкінці роботи. Перш, ніж складати фен на збереження, дайте йому декілька хвилин остигнути.

ОЧИЩЕННЯ ТА ДОГЛЯД

- Перед очищенням вимкніть фен з електромережі та дайте йому цілоком остигнути.
- Не використовуйте абразивні чистячі засоби.

ЗБЕРЕЖЕННЯ

- Дайте фену цілоком остигнути та переконайтесь, що корпус не вологий.
- Щоб не пошкодити шнур, не намотуйте його на корпус.
- Зберігайте фен у прохолодному сухому місці.

SCG УПУТСТВО ЗА РУКОВАЊЕ СИГУРНОСНЕ МЕРЕ

- Пажливо прочитайте упутство за руковање.
- Пре него што апарат укључите први пут, проверите да ли техничке карактеристике назначене на апарату одговарају параметрима мреже.
- Користити само у домаћинству, у складу са овим Упутством за руковање. Уређај није намењен за производњу.
- Не користити напољу.
- Увек искључите уређај из мреже напајања пре чишћење или кад га не користите.
- Не стављајте уређај и гајтан у воду или у друге течности. Ако се то деси, одмах искључите уређај и поново укључите само онда када добијете стручни савет око безбедности и радне способности уређаја.
- Ако користите уређај у купатилу, након употребе искључите га из мреже напајања, јер близу воде опасност постоји чак и ако је уређај искључен.
- Као додатна безбедносна мера у струјном колу купатила може се користити заштитни уређај прекомерне струје (ЗУПС) номиналне струје активисања до 30 мА. Обратите се стручњаку ради консултације у вези с монтажом.
- Не користите спрејове за намештање косе у време рада уређаја.
- Пећницу не треба да користе особе (укључујући и децу) са умањеним физичким, чулним или менталним способностима или особе које немају одговарајуће знање и искуство ако нису под надзором лица задужених за њихову безбедност или ако им та лица нису дала упутства о употреби пећнице.
- Децу треба надзирати и не треба им дозволити да се играју с пећницом.
- Не дозвољавајте деци користити уређај.
- Не остављајте укључен уређај без контроле.
- Не користите приборе који нису у комплету овог уређаја.
- Не преносите фен за гајтан или петљу за качење.
- Да би се избегле опасности у случају оштећења кабла, оштећени кабл треба да замени произвођач, овлашћени сервис или стручно лице.
- Не покушавајте самостално поправити уређај или заменити његове поједине делове. Ако се појаве проблеми, јавите се у најближи сервиски центар.

- Пазите да прикључни кабл не додирује оштре ивице и вруће површине.
- Ако је производ неко време био изложен температурама нижим од 0°C, треба га ставити да стоји на собној температури најмање 2 сата пре укључивања.

НАПОМЕНА:

- Пазите да се у отворима за усисавање ваздуха не нађу длаке, прашина или пахуље.
- Не затварајте отворе за усисавање и испуштање ваздуха: мотор и грејни елементи фена могу прегорети.
- Пазите: у време рада наглавци се јако загревавају!
- Произвођач задржава право, без претходног обавештења да изврше мање измене у дизајн производа, које битно не утиче на његову безбедност, производност и функционалност.



ПАЖЊА! Овај апарат немојте користити у близини каде, базена и других врста посуда с водом.

РАД

- До краја развијте гајтан напајања.
- Ставите један од наглавака:

ДОДАТАК ЗА ПРИКУПЉАЊЕ

Овај додатак служи за прикупљање и усмеравање ваздуха за сушење одређених места, помаже у прављењу фризура и онемогућава длакама да одлете.

ДОДАТАК ЗА ЧЕШЉАЊЕ

- Овај додатак служи да се коса истовремено чешља и суши.
- Поделите косу у праменове и чешљајте је од корена ка крајевима.

ВАЉКАСТА ЧЕТКА С МЕКИМ ВЛАКНИМА

- Служи за прављење увојака и за давање волумена вашој коси од корена.
- Обмотајте косу око четке клизним покретима, почевши од крајева.
- Задржите увојак у том положају неко време да би се загрејао и попримио жељени облик.
- Укључите фен у мрежу напајања.
- Изаберите потребни режим рада помоћу мењача брзине ваздушне струје.

БРЗИНА ВАЗДУШНЕ СТРУЈЕ

- Ваш фен има мењач брзине ваздушне струје:
 - 0 – искључити;
 - 1 – средња снага ваздушне струје за деликатно сушење или намештање косе;
 - 2 – јака ваздушна струја за брзо сушење.

- **Да се избегне прегревање, време непрекидног рада може бити најдуже 10 минута, после чега обавезно направите паузу од најмање 10 минута.**

- По завршетку рада увек искључите фен из мреже напајања. Пре него што склонити фен, сачекајте неколико минута док се он охлади.

ЧИШЋЕЊЕ И ОДРЖАВАЊЕ

- Пре чишћење искључите фен из мреже напајања и сачекајте док се он потпуно охлади.
- Не користите абразиона средства за чишћење.

ЧУВАЊЕ

- Сачекајте док се фен потпуно охлади и уверите се да његов труп није влажан.
- Не намотавајте гајтан околу трупа да се избегне његово оштећење.
- Чувајте фен у прохладном сувом месту.

EST KASUTAMISJUHEND OHUTUSNÕUANDED

- Lugege käesolev kasutusjuhend tähelepanelikult läbi.
- Enne esimest sisselülitamist kontrollige, kas tootele märgitud tehnilised karakteristikud vastavad vooluvõrgu parameetritele.
- Antud seade on mõeldud ainult koduseks kasutamiseks, mitte tööstuslikuks kasutamiseks.
- Ärge kasutage seadet väljas.
- Eemaldage seade vooluvõrgust enne selle puhastamist ning ajaks, mil fööni ei kasutata.
- Ärge pange seadet ja juhett vette või teistesse vedelikesse. Kui seade on vette sattunud, eemaldage ta kohe vooluvõrgust ja pöörake Teeninduskeskusesse seadme töökorra ja ohutuse kontrollimiseks.
- Seadme kasutamisel vannitoas tohib seade väljalülitada pärast kasutamist, sest vee lähedus on ohtlik isegi kui seade on väljalülitatud.
- Lisa kaitseks on otstarbekohane paigaldada vannitoa automaatse väljalülitamiseseadet (AV) nominaalse rakenduse tähtajaga, mis ei ületa 30 mA. Paigaldamisel tuleb pöörduda spetsialisti poole konsulteerimiseks.
- Ärge pihustage juuksehooldusvahendeid töötava seadme juures.
- Seade ei ole ette nähtud kasutamiseks alanenud füüsiliste, tunnetuslike ja vaimsete võimetega isikutele (kaasa arvatud lastele) või neile, kellel puuduvad selleks kogemused või teadmised, kui nad ei ole järelevalve all või kui neid ei ole instrueerinud seadme kasutamise suhtes nende ohutuse eest vastutav isik.
- Lapsed peavad olema järelevalve all, et nad ei pääseks seadmega mängima.
- Ärge laske lastel seadet kasutada.
- Ärge jätkke töötavat seadet järelvalveta.
- Ärge kasutage lisaosi, mis ei kuulu antud seadme komplekti.
- Ärge kasutage fööni teisaldamiseks juhett või riputusaasa.
- Toitejuhtme vigastamise korral tohib selle ohu vältimiseks vahetada tootja, selleks volitatud hoolduskeskus või muu kvalifitseeritud personal.
- Ärge püüdke antud seadet iseseisvalt remontida. Vea kõrvaldamiseks pöörduge lähima teeninduskeskuse poole.
- Jälgige seda, et juhe ei puutuks vastu teravaid servi ja kuumi pindu.
- Kui toode on olnud mõnda aega õhutemperatuuril alla 0 °C, tuleb hoida seda enne sisselülitamist vähemalt 2 tundi toatemperatuuril.

TÄHELEPANU:

- Jälgige, et õhuavadesse ei satuks juukseid, tolmu, karvu.
- Ärge sulgege õhuavasid – fööni mootor ja kuumutuselemendid võivad läbi põleda.
- Olge ettevaatlik, lisaotsikud muutuvad kuumaks kasutamise käigus!
- Tootja jätab endale õiguse teha ilma täiendava teatamiseta toote konstruktsiooni ebaolulisi muudatusi, mis ei mõjuta selle ohutust, töövõimet ega funktsioneerimist.



TÄHELEPANU! Mitte kasutada seadet vannide, basseinide või muude veemahutite läheduses.

KASUTAMINE

- Kerige toitejuhe täielikult lahti.
- Ühendage üks otsikutest seadmega:

KONTSENTRERIV OTSIK

See otsik võimaldab koondada ja suunata õhuvoolu juuste eri piirkondadele, fikseerib soengut ning ei lase juustel laiali hargneda.

LAME HARI – KAMM

- Seda otsikut kasutatakse ühtaegu juuste kuivatamiseks ja kammimiseks.
- Jaotage juuksed eraldi salkudeks ning tõmmake kammiga juustejuurtest kuni otsteni.

ÜMAR PEHMETE HARJASTEGA HARI

- Kasutatakse lokkide keeramiseks ja juuste kohevamaks muutmiseks juuksejuurte lähedal.
- Keerake juuksed libistavate liigutustega ümber harja, alustades juuste ottest.
- Hoidke juuksesalku mõni aeg selles asendis, et juuksed läbi soojeneksid ja võtaksid soovitud vormi.
- Lülitage foon vooluvõrku.
- Keerake õhuvoo kiiruse ümberlülitil soovitud asendisse vastavalt vajadusele.

ÕHUVOO KIIRUS

- Foon on varustatud õhuvoo kiiruse ümberlülitiga:
 - 0 – väljalülitatud;
 - 1 – keskmise jõuga õhuvoo juuste õrnaks kuivatamiseks ja soengusseadmiseks.
 - 2 – tugev õhuvoo kiireks kuivatamiseks.
- **Ülekuumenemise vältimiseks ärge kasutage fööni üle 10 minuti ning tehke vähemalt 10-minutiline vaheaeg.**
- Eemaldage foon vooluvõrgust pärast selle kasutamist. Enne fööni hoiukohta panemist, laske sel maha jahtuda.

PUHASTUS JA HOOLDUS

- Enne puhastamist eemaldage foon vooluvõrgust ning laske sellel maha jahtuda.
- Ärge kasutage abrasiivseid puhastusvahendeid.

HOIDMINE

- Laske föönil maha jahtuda ja veenduge, et korpus ei ole märg.
- Juhtme vigastamise vältimiseks ärge kerige seda korpuse ümber.
- Hoidke föön jahedas kuivas kohas.

LV LIETOŠANAS INSTRUKCIJA

DROŠĪBAS NOTEIKUMI

- Uzmanīgi izlasiet ekspluatācijas instrukciju.
- Pirms pirmās ieslēgšanas pārbaudiet, vai tehniskie parametri, kas norādīti uz izstrādājuma, atbilst elektrotīkla parametriem.
- Izmantot tikai sadzīves vajadzībām, atbilstoši Lietošanas instrukcijai. Ierīce nav paredzēta rūpnieciskai izmantošanai.
- Neizmantojiet ārpus telpām.
- Vienmēr atvienojiet ierīci no elektrotīkla pirms tās tīrīšanas, vai arī tad, ja Jūs to neizmantojat.
- Neizvietojiet ierīci vai elektrovadu ūdenī vai kādā citā šķidrumā. Ja tas ir noticis nekavējoties atslēdziet to no elektrotīkla un pirms turpināt ierīces lietošanu, pārbaudiet tās darba spējas un drošību pie kvalificētiem speciālistiem.
- Izmantojot ierīci vannas istabā, tā ir jāatvieno no tīkla pēc izmantošanas, jo ūdens tuvums ir bīstams pat tad, kad ierīce ir izslēgta.

- Papildu aizsardzībai būtu lietderīgi vannas istabas barošanas ķēdē uzstādīt aizsargizslēgšanas ierīci ar nominālu iedarbes strāvu, kas nepārsniedz 30 mA; lai veiktu uzstādīšanu, ieteicams konsultēties ar speciālistu.
- Ierīces darbības laikā neizsmidziniet nekādus matu veidošanas līdzekļus.
- Ierīce nav paredzēta izmantošanai personām (ieskaitot bērnus) ar pazeminātām fiziskām, emocionālām vai intelektuālām spējām vai personām bez dzīves pieredzes vai zināšanām, ja viņš nekontrolē vai neinstruē ierīces lietošanā persona, kas atbild par viņu drošību.
- Bērni ir jākontrolē, lai nepieļautu spēlēšanos ar ierīci.
- Neatļaujiet bērniem patstāvīgi lietot fēnu.
- Nekad neatstājiet ieslēgtu ierīci bez uzraudzības.
- Neizmantojiet piederumus, kas neietilpst ierīces komplektā.
- Nepārnēsājiet fēnu aiz vada vai pakāršanas cilpiņas.
- Barošanas vada bojājuma gadījumā, drošības pēc, tā nomaīņa jāuztic ražotājam vai tā pilnvarotam servisa centram, vai arī analogiskam kvalificētam personālam.
- Necentieties patstāvīgi labot ierīci vai nomainīt jebkādas detaļas. Ierīces bojājuma gadījumā dodieties uz tuvāko Servisa centru.
- Sekojiet, lai elektrovads nepieskartos klāt asām malām un karstām virsmām.
- Jeigu gaminys kai kurį laiką buvo laikomas žemesnėje nei 0 °C temperatūroje, prieš įjungdami prietaisą palaikykite jį kambario temperatūroje ne mažiau kaip 2 valandas.

UZMANĪBU:

- Sekojiet līdzi, lai gaisa atvērumos neieklātu mati, putekļi vai pūkas.
- Neaiztaisiet ienākošās un izejošās gaisa plūsmas atveres, motors un sildīšanas elementi var pārdegt.
- Esiet uzmanīgi, darbības laikā ierīces uzgaļi stipri uzkarst.
- Ražotājs patur sev tiesības bez papildu brīdinājuma ieviest izstrādājuma konstrukcijā nelielas izmaiņas, kas būtiski neietekmē tā drošību, darbību un funkcionalitāti.



UZMANĪBU! Neizmantojiet ierīci vannas istabu, baseinu un citu ūdenstilpņu tuvumā.

DARBĪBA

- Pilnībā attiniet elektrovadu.
 - Uzlieciet vienu no uzgaļiem:
- #### UZGALIS-KONCENTRATORS
- Šis uzgālis sašaurina un virza gaisa plūsmu uz žāvēšanai paredzēto vietu, fiksē matu veidojumu un neļauj matiem plivināties.
- #### PLAKANĀ SUKA-ĶEMME
- Šo uzgāli izmanto matu vienlaicīgai žāvēšanai un ķemmēšanai.
 - Sadaliet matus atsevišķās šķipsnās, virziet ķemmi no matu saknēm uz galiem.
- #### APAĻĀ SUKA AR MĪKSTIEM SARIEM
- Šo uzgāli izmanto cirtu ievēdošanai un apjoma izveidošanai pie matu saknēm.
 - Ar slīdošām kustībām apvijiet matu šķipsnu ap suku, sākot no matu galiem.
 - Kādu laiku paturiet šķipsnu tādā stāvoklī, lai tā sasiltu un iegūtu vajadzīgo formu.
 - Pievienojiet fēnu pie elektrotīkla.

- Uzstādiet gaisa plūsmas ātrumu slēdzi vajadzīgajā režīmā.

GAISA PLŪSMAS ĀTRUMI

- Jūsu fēns ir aprīkots ar gaisa plūsmas ātrumu slēdzi:
 - **0** – izslēgts;
 - **1** – vidēja gaisa plūsma vieglai matu žāvēšanai un veidošanai;
 - **2** – stipra gaisa plūsma ātrai matu žāvēšanai;
- **Lai izvairītos no ierīces pārkarsēšanas, nedarbiniet to nepārtraukti vairāk kā 10 minūtes, obligāti pārtrauciet darbību uz laiku ne mazāku par 10 minūtēm.**
- Vienmēr atvienojiet fēnu no elektrotīkla uzreiz pēc izmantošanas. Pirms novietot fēnu glabāšanai, ļaujiet tam pāris minūtes atdzist.

TĪRĪŠANA UN APKOPE

- Pirms fēna tīrīšanas atslēdziet to no elektrotīkla un ļaujiet tam pilnībā atdzist.
- Neizmantojiet abrazīvus tīrīšanas līdzekļus.

GLABĀŠANA


- Ļaujiet fēnam pilnībā atdzist un pārlicināties, ka tas nav mitrs.
- Lai nebojātu elektrovadu neuztiniet to uz fēna korpusa.
- Glabājiet fēnu vēsa, sausā vietā.

VARTOTOJO INSTRUKCIJA SAUGUMO PRIEMONĒS

- Atidzīai perskaitykite šī instrukciju.
- Pirms ijjungdami prietaisā pirmā kartā įsitinkinkite, ar prietaiso etiketėje nurodytos techninės charakteristikos atitinka tinklo parametrus.
- Prietaisą naudokite tik buitiniams tikslams laikydamiesi Vartotojo instrukcijos nurodymų. Prietaisas nėra skirtas pramoniniam naudojimui.
- Naudokite plaukų džiovintuvą tik patalpose.
- Prieš valydami prietaisą bei jo nesinaudodami visada išjunkite jį iš elektros tinklo.
- Nenardinkite prietaiso ir maitinimo laidu į vandenį bei kitus skysčius. Įvykus tokiai situacijai, nedelsdami išjunkite jį iš elektros tinklo ir kreipkitės į kvalifikuotus specialistus prietaiso veikimui bei saugumui patikrinti.
- Naudodamiesi prietaisu vonios kambaryje, iškart išjunkite jį iš elektros tinklo baigę jo naudotis, nes vanduo kelia pavojų net tada, kai prietaisas yra išjungtas.
- Norėdami papildomai apsaugoti prietaisą, galite įmontuoti jį vonios kambario elektros grandinę apsauginio išjungimo įrenginį (AII), turintį nominalią suveikimo elektros srovę, neviršijiančią 30 mA; šiam veiksmui atlikti kreipkitės konsultacijos į specialistą.
- Prietaisui veikiant nepurškite ant plaukų šukuosenos formavimo priemonių.
- Prietaisas nėra skirtas naudotis žmonėms (įskaitant vaikus), turintiems sumažėjusias fizines, jausmines ar protines galias; arba jie neturi patirties ar žinių, kai asmuo, atsakingas už tokių žmonių saugumą, nekontroliuoja ar neinstruktuoja jų, kaip naudotis šiuo prietaisu.
- Vaikus būtina kontroliuoti, kad jie nežaistų šiuo prietaisu.
- Neleiskite vaikams naudotis prietaisu.
- Nepalikite ijjungto prietaiso be priežiūros.
- Nenaudokite neįjeinančių į prietaiso komplektą reikmenų.

- Nenešiokite prietaiso už laidą arba pakabinimo kilpelę.
- Jei pažeistas maitinimo laidas, norėdami išvengti pavojaus, jį turi pakeisti gamintojas arba atestuotas techninės priežiūros centras, ar kvalifikuotas specialistas.
- Nebandykite savarankiškai remontuoti prietaiso arba keisti jo detales. Atsiradus gedimams kreipkitės į artimiausią Serviso centrą.
- Pasirūpinkite, kad maitinimo laidas nelieštų aštrių kraštų ir karštų paviršių.
- Jeigu gaminyje kai kurį laiką buvo laikomas žemesnėje nei 0 °C temperatūroje, prieš ijjungdami prietaisą palaikykite jį kambario temperatūroje ne mažiau kaip 2 valandas.

DĖMESIO:

- Pasirūpinkite, kad į ortakių angas nepatektų plaukai, dulkės arba pūkai.
 - Neuždenkite įjeinančias ir išjeinančias ortakių angas, nes kitaip variklis ir šildymo elementai gali sudegti.
 - Būkite atsargūs, prietaisui veikiant antgaliai labai įkaista!
 - Gamintojas pasilieka teisę be atskiro perspėjimo neįymiai keisti įrenginio konstrukciją išsaugant jo saugumą, funkcionalumą bei esmines savybes.
-  **DĖMESIO!** Nenaudokite prietaiso vonios kambaryje, baseine bei šalia kitų vandens šaltinių.

VEIKIMAS

- Visiškai išvyniokite maitinimo laidą.
- Užmaukite vieną iš antgalių:

ANTGALIS-TELKTUVAS

- Šis antgalis leidžia susiaurinti oro srovę bei nukreipti ją tam tikroms vietoms džiovinti. Jis fiksuoja šukuoseną bei palaiko plaukų formą.

PLOKŠČIAS ŠEPETYS-ŠUKOS

- Šis antgalis skirtas šukuoti ir džiovinti plaukus vienu metu.

- Paskirstykite plaukus nedidelėmis sruogomis ir sušukuokite nuo šaknų iki pat galiukų.

APVALUS ŠEPETYS MINKŠTAIS ŠERIAIS

- Skirtas plaukams garbanoti bei pakelti juos nuo šaknų.

- Užvyniokite plaukus ant šepetio, pradedami nuo galiukų.

- Palaikykite sruogą keletą sekundžių, kol ji įšils ir įgys reikiamą formą.

- Įjunkite prietaisą į elektros tinklą.

- Oro srovės greičio jungikliu nustatykite pageidaujamą režimą.

ORO SROVĖS GREITIS

- Jūsų plaukų džiovintuve yra įrengtas oro srovės greičio jungiklis:

– **0** – išjungtas;

– **1** – vidutinio greičio oro srovė, skirta švelniai džiovinti ar garbanoti plaukus;

– **2** – galinga oro srovė, skirta greitai džiovinti plaukus.

- **Nesinaudokite prietaisu ilgiau kaip 10 minučių be pertraukos, nes jis gali perkaisti. Pasinaudoję prietaisu, padarykite maždaug 10 minučių pertrauką.**

- Baigę darbą, visada išjunkite plaukų džiovintuvą iš elektros tinklo. Prieš padėdami prietaisą saugoti palaukite, kol jis visiškai atvės.

VALYMAS IR PRIEŽIŪRA

- Prieš valydami plaukų džiovintuvą išjunkite jį iš elektros tinklo ir leiskite jam visiškai atvėsti.
- Nenaudokite šveitimo valymo priemonių.

SAUGOJIMAS

- Leiskite plaukų džiovintuvui visiškai atvėsti ir įsitikinkite, kad jo korpusas yra sausas.
- Norėdami išvengti elektros laido pažeidimų, nevyniokite jo aplink korpusą.
- Laikykite plaukų džiovintuvą sausoje vėsioje vietoje.

HASZNALATI UTASÍTÁS

FONTOS BIZTONSÁGI INTÉZKEDÉSEK

- Kérjük, figyelmesen olvassa el a Kezelési útmutatót.
- Első használat előtt ellenőrizze, megfelelnek-e a terméken feltüntetett műszaki adatok a villamos hálózat adatainak.
- Csak otthoni használatra, ne használja nagyüzemi célra.
- Szabadban használni tilos!
- Tisztítás előtt és használaton kívül a csatlakozót mindig húzza ki a falból.
- Ne merítse a készüléket és a vezetéket vízbe vagy más folyadékba. Hogyha ez megtörtént, azonnal áramtalanítsa a készüléket és, mielőtt újra használná azt, ellenőrizze a készülék munkaképességét és biztonságát szakképzett szerelő segítségével.
- A készülék fürdőszobában való használata esetén áramtalanítsa a készüléket nyomban használata után, mivel a víz közelsége veszélyt jelenthet kikapcsolt készüléknél is.
- Kiegészítő védőintézkedésként célszerű max. 30 mA névleges áramnál működő lekapcsoló-készülék telepítése a fürdőszoba tápáramkörébe. Telepítéskor forduljon szakértőhöz.
- Ne használjon aeroszolos készítményeket, sprayket a hajszárító működése közben.
- Ne használják a készüléket fizikai-, érzelmi-, illetve szellemi fogyatékos személyek, vagy tapasztalattal, elegendő tudással nem rendelkező személyek (beleértve a gyerekeket) felügyelet nélkül, vagy ha nem kaptak a készülék használatával kapcsolatos instrukciót a biztonságukért felelős személytől.
- A készülékkel való játszás elkerülése érdekében tartsa a gyermekeket felügyelet alatt.
- Gyermekek ne használják a készüléket!
- Ne hagyja bekapcsolva a hajszárítót.
- Ne használjon készlethez nem tartozó tartozékot.
- Ne szállítsa a hajszárítót akasztónál, vezetéknél fogva.
- A vezeték meghibásodása esetén - veszély elkerülése érdekében – annak cseréjét végeztesse a gyártóval vagy a gyártó által meghatalmazott szervizvel ill. szakemberrel.
- Ne próbálja egyedül javítani a készüléket, cserélni az alkatrészeket. Forduljon a közeli szervizbe.
- Figyeljen, hogy a vezeték ne érintkezzen éles, forró felülettel.
- Amennyiben a készüléket valamennyi ideig 0 °C-nál tárolták, bekapcsolása előtt legalább 2 órány belül tartsa szobahőmérsékleten.

FIGYELEM:

- Figyeljen arra, hogy a légvezető nyílások ne tömődjenek el hajjal, porral, pihével.

- Ne zárja el a légszívót, légfúvót, mert kiéghet a motor, vagy a készülék melegítőeleme.
- Legyen óvatos – működés közben a hajszárító tartozékai erősen melegek!
- A gyártónak jogában áll értesítés nélkül másodrendű módosításokat végezni a készülék szerkezetében, melyek alapvetően nem befolyásolják a készülék biztonságát, működőképességét, funkcionalitását.



FIGYELEM! Ne használja a készüléket fürdőszoba, uszoda, és egyéb víztárolók közelében.

JAVASLATOK A KEZELÉSHEZ

- Tekerje le teljesen a vezetéket.
- Helyezze fel a tartozékok egyikét: KONCENTRÁTOR-RÁTÉT
- Ez a rátét lehetőséget nyújt egyes területeket keskeny sávú légáramlással szárítani, rögzíti a berakást és megakadályozza a haj szétrepülését.

LAPOS KEFE-FÉSŰ

- E rátét segítségével egyidejűleg száríthassa és fésülheti is a haját.
- Válassza a haját tincsekre, húzza végig a kefét a tincsen a hajtövektől a hajvégekig.

PUHASÖRTÉJŰ KÖRKEFE

- Használja a kefét hajtincsek csavarása és hajtövek megemlése érdekében.
- A hajvégektől csavarja a kefére a tincset.
- Tartsa felcsavarva a haját egy kevés ideig, amíg a haj átmelegszik és kellő alakot ölt.
- Csatlakoztassa a hajszárítót a hálózathoz.
- Gyorsasági fokozatkapcsolók segítségével állítsa be a kiválasztott fokozatot.

GYORSASÁGI FOKOZATOK

- Az Ön hajszárítója gyorsasági fokozat kapcsolóval van ellátva:
 - 0 – kikapcsolva;
 - 1 – közepes teljesítmény, gyengéd szárításhoz és berakáshoz;
 - 2 – nagyteljesítmény, gyors szárításhoz.
- **Túlmelegedés elkerülése érdekében ne használja a készüléket 10 percnél tovább és tartson legalább 10 perces szünetet.**
- Használat után mindig áramtalanítsa a készüléket. Mielőtt eltenné a hajszárítót, hagyja néhány percig hűlni.

TISZTÍTÁS ÉS KARBANTARTÁS

- Mindig áramtalanítsa és hagyja teljesen kihűlni a hajszárítót tisztítás előtt.
- Ne használjon súrolószert.

TÁROLÁS

- Bizonyosodjon meg róla, hogy a hajszárító teljesen száraz, és lehűlt.
- A vezetéket ne tekerje a készülék köré, mert sérüléshez vezethet.
- Tárolja a hajszárítót száraz, hűvös helyen.

ЖАБДЫҚ НҰСҚАУЫ ҚАУІПСІЗДІК ШАРАЛАРЫ

- Қолдану нұсқауын ықыласпен оқып шығыңыз.
- Алғаш рет іске қосар алдында бұйымда көрсетілген техникалық сипаттамалардың электр желісінің параметрлеріне сәйкес келетін-келмейтінін тексеріңіз.
- Осы Пайдалану нұсқауына сәйкес тек қана тұрмыстық мақсаттарда қолданылады. Құрал өнеркәсіптік қолдануға арналмаған.

- Фенмен жайдан тыс пайдаланбаңыз.
- Жабдықты тазалаудың алдында немесе Сіз оны қолданбасаңыз электр жүйесінен әрқашан сөндіріп тастаңыз.
- Құралды не бауды суға немесе басқа сұйықтықтарға батырмаңыз. Егер бұл жағдай болса, құрылғыны электр жүйесінен дереу сөндіріп тастаңыз және оны әрі қарай пайдаланбастан бұрын, жұмысқа қабілеттілігі мен құралдың қауіпсіздігін білікті мамандарға тексертіңіз.
- Құрылғыны ванна бөлмесінде пайдаланған кезде пайдаланудан кейін оны желіден ажырату қажет, себебі судың жақын болуы, тіпті аспап ажыратулы тұрған кезде де қауіп тудырады.
- Қосымша қорғаныш үшін ванна бөлмесінің қорек тізбегіне 30 мА аспайтын іске қосылудың номиналды тогы бар қорғаныш ажырату құрылғысын (ҚАҚ) орнатқан дұрыс, орнатқанда кеңес алу үшін маманға жүгінген жөн.
- Жұмыс істеп тұрған құрылғының жанында шашты жайластыруға арналған заттарды бүркімеңіз.
- Дене, жүйке не болмаса ақыл-ой кемістігі бар, немесе осы құрылғыны қауіпсіз пайдалану үшін тәжірибесі мен білімі жеткіліксіз адамдардың (соның ішінде балалардың) қауіпсіздігі үшін жауап беретін адам қадағаламаса немесе құрылғыны пайдалану бойынша нұсқау бермесе, олардың бұл құрылғыны қолдануына болмайды.
- Балалар құрылғымен ойнамауы үшін оларды үнемі қадағалап отыру керек.
- Фенмен балаларға пайдалануға рұқсат етпеңіз.
- Қосылған құралды қараусыз қалдырмаңыз.
- Бересі жинаққа енгізілмеген керек-жарақтарды қолданбаңыз.
- Фенді бауынан немесе ілге арналған ілмектен ұстап алып жүрмеңіз.
- Қуат сымы бүлінген жағдайда, қатерден аулақ болу үшін оны ауыстыруды өндіруші немесе ол уәкілеттік берген сервис орталығы немесе соған ұқсас білікті қызметкерлер іске асыруға тиіс.
- Қоректену бауы зақымдалған құралды қолданбаңыз.
- Құрылғыны өз бетіңізше жөндеуге талпынбаңыз. Олқылықтар пайда болса жақын арадағы сервис орталығына апарыңыз.
- Қуат көзіне қосу сымы өткір жиектер мен ыстық заттарға тиіп тұрмауын қадағалаңыз.
- Егер бұйым біршама уақыт 0°С-тан төмен температурада тұрса, іске қосар алдында оны кем дегенде 2 сағат бөлме температурасында ұстау керек.

HAZAR:

- Ауа өтетін тесіктерге шаш, шаң немесе түбіттің түспеуін қадағалаңыз.
- Кіріс мен шығыс ауа өтерледі жаппаңыз – қозғалтқыш және феннің жылытқыш элементтері күйіп кетуі мүмкін.
- Сақ болыңыз, жұмыс кезінде саптама қатты қыздырылады!
- Өндіруші бұйымның қауіпсіздігіне, жұмыс өнімділігі мен жұмыс мүмкіндіктеріне түбегейлі әсер етпейтін болмашы өзгерістерді оның құрылмасына қосымша ескертпестен енгізу құқығын өзінде қалдырады.



ЕСКЕРТУ! Аспапты жуынатын бөлмелерге, бассейндерге және ішінде суы бар басқа ыдыстарға жақын жерде

пайдалануға болмайды.

ЖҰМЫС

- Қоректену бауын толық тарқатып алыңыз.
- Саптамалардың бірі кигізіңіз:

ҚОНДЫРМА-КОНЦЕНТРАТОР

- Бұл қондырма шаштың жекелеген бөліктерін кептіру үшін ауа ағынын тарылтуға және бағыттауға мүмкіндік береді, жатқызылған шашты бекітеді және шаштың шығып кетуіне жол бермейді.

ЖАЙПАҚ ШӨТКЕ – ТАРАҚ

- Бұл қондырма шашты бір мезгілде қатар кептіру мен тарау үшін пайдаланылады.
- Шашыңызды бөлек тұлымдарға бөліңіз де, тарақпен түбінен ұшына дейін тараңыз.

ЖҰМСАҚ ҚЫЛДЫ ДӨҢГЕЛЕК ШӨТКЕ

- Тұлымдарды бұйралау үшін және шаштың түбін қопсыту үшін қолданылады.
- Сырғыта қимылдай отырып шаштың ұшынан бастап шөткені айналдыра шашты ораңыз.
- Шаштың тұлымы ысыңқырап, керекті пішінге келу үшін оны осы қалыпта біраз уақыт ұстаңыз.
- Электр жүйесіне фенді қосыңыз.

- Ауа ағынының жылдамдығын ауыстырып қосқыштармен тілеген тәртіпке орнатыңыз.

АУА АҒЫНЫНЫҢ ЖЫЛДАМДЫҒЫ

- Сіздің феніңіз ауа ағынының жылдамдықтарын ауыстырып қосқышпен жабдықталған:
 - 0 – өшірілген;
 - 1 – шашты жұмсақ кептіруге не жайластыруға арналған орта күшті ауа ағыны;
 - 2 – жылдам кептіруге арналған қуатты ауа ағыны.

- **Қызып кетуден сақану үшін 10 минуттан астам толассыз жұмыс істеменіз және 10 минуттан кем емес міндетті түрде үзіліс жасаңыз.**

- Жұмысты аяқтағаннан кейін фенді электр жүйесінен әрқашан сөндіріп тастаңыз. Фенді сақтауға алып қоюдан бұрын, оған бірнеше минут суынуға мұрша беріңіз.

ТАЗАЛАУ ЖӘНЕ КҮТІМ

- Тазалаудың алдында электр жүйесінен фенді сөндіріп тастаңыз және оған толық суынуға мұрша беріңіз.
- Қайрақты тазартқыш заттарды қолданбаңыз.

САҚТАУ

- Фенге толық суынуна мұрша беріңіз және тұлға дымқыл емес екеніне көз жеткізіңіз.
- Бауға зақым келтірмеу үшін, оны тұлғаға орамаңыз.
- Фенді салқын құрғақ орында сақтаңыз.

**SLNÁVOD NA POUŽIVANIE
BEZPEČNOSTNÉ OPATRENIA**

- Pozorne prečítajte Návod na používanie.
- Pred prvým zapnutím sa presvedčte, že technická charakteristika, uvedená na výrobku, zodpovedá prparametrom elektrickej siete.
- Používajte len v domácnosti v súlade s týmto návodom na používanie. Spotrebič nie je určený na používanie v priemyselnej výrobe.
- Nepoužívajte sušič vlasov vonku.
- Vždy odpájajte spotrebič od elektrickej siete pred čistením alebo v prípade, že spotrebič nepoužívate.

- Pre zamedzenie úrazov elektrickým prúdom neponárajte spotrebič ani prívodný kábel do vody alebo iných tekutín. Ak sa to už stalo, NESIAHAJTE na výrobok, okamžite odpojte spotrebič od elektrickej siete a pred ďalším používaním nechajte ho skontrolovať autorizovaným servisom.
- Pri používaní spotrebiča v kúpeľni treba ho odpojiť d elektrickej siete hneď po používaní, lebo blízkosť vody hrozí nebezpečím aj vtedy, ak je spotrebič vypnutý.
- Pre dodatočnou ochranu je veľmi praktické, nastaviť si systém ochranného vypnutia c nominálnym prúdom maximálne 30 mA, v napájacej reťaze kúpeľne; počas montáže sa treba konzultovať s odborníkom.
- Nepoužívajte spreje na vlasy, ak je spotrebič zapnutý.
- Spotrebič nie je určený na používanie osobami (vrátane detí) s fyzickým, psychickým alebo mentálnym handicapom, pokiaľ nemajú skúsenosti alebo vedomosti, ak nie sú kontrolované alebo neboli inštruované o používaní spotrebiča osobou, ktorá je zodpovedná za ich bezpečnosť.
- Dbajte na deti, aby sa nesmeli hrať so spotrebičom.
- Nenechávajte zapnutý spotrebič bez dozoru.
- Nepoužívajte príslušenstvo, ktoré nie je súčasťou dodávky.
- Neprenášajte fén za šnúru alebo očko na vešanie.
- Zákaz používania spotrebiča s pokazeným napájacím káblom a/alebo zásuvkou. Pre zamedzenie nebezpečia musíte pokazený kábel vymeniť v autorizovanom servisnom centre.
- Neskúšajte samostatne opravovať spotrebič alebo vymieňať nejaké náhradné diely. Pri pokazení spotrebiča kontaktujte najbližšie servisné centrum.
- Ak výrobok určitú dobu bol pri teplotách pod 0 ° C, pred zapnutím je potrebné ho nechať pri izbovej teplote po dobu najmenej 2 hodiny.

UPOZORNENIE:

- Dbajte na to, aby sa do vzduchových otvorov nedostávali vlasy, prach alebo páperie.
- Nezakrývajte vstupné a výstupné vzduchové otvory, to môže spôsobiť pokazenie motora a tepelného telesa.
- Buďte opatrní: počas práce sa nástavce veľmi zahrievajú.
- Výrobca si vyhradzuje právo bez dodatočného oznámenia vykonávať menšie zmeny na konštrukcii výrobku, ktoré značne neovplyvnia bezpečnosť jeho používania, prevádzkyschopnosť ani funkčnosť.



UPOZORNENIE! Nepoužívajte spotrebič pri kúpeľniach, bazénoch alebo iných nádob s vodou.

PREVÁDZKA

- Úplne rozmotajte napájaniu šnúru.
- Nastavte jeden z nástavcov:

KONCENTRÁTOR

- Tento nástavec zužuje a zamieruje vzduchový prúd pre vysušenie niektorých prameňov, upevňuje účes a nedovoľuje, aby sa vlasy rozletovali na rôzne strany.

PLOCHÝ NÁSTAVEC V TVARE HREBEŇA

- Tento nástavec sa používa pre súčasné sušenie a česanie vlasov.

- Rozdeľte vlasy na jednotlivé pramienky a rozčešte je hrebeňom od korenkov po končeky.

OKRÚHLA KEFKA NA VLASY S JEMNOU ŠTETINOU

- Používa sa pre onduláciu pramienkov vlasov a pridáva objem pri korenkoch vlasov.
- Posuvnými pohybmi oviňte pramienok vlasov okolo kefky, počínajúc od končekov vlasov.
- Nechajte pramienok chvíľu v takej polohe, aby sa ohrial a zafixoval v požadovanom tvare.
- Pripojte fén do elektrickej siete.
- Prepínačmi rýchlosti vzduchového prúdu nastavte požadovaný režim.

RÝCHLOSŤ VZDUCHOVÉHO PRÚDU

- Váš fén je vybavený prepínačom rýchlosti vzduchového prúdu:
 - 0 – vyp.;
 - 1 – vzduchový prúd strednej moci pre jemné sušenie vlasov alebo účesy;
 - 2 – mocný vzduchový prúd pre rýchle sušenie.

- **Maximálna doba nepretržitej prevádzky spotrebiča je 10 minút, po ktorej musí byť prestávka najmenej 10 minút.**

- Vždy odpojajte spotrebič od elektrickej siete po zakončení práce. Skôr ako odložíte fén pre uchovanie, nechte ho na niekoľko minút, aby vychladol.

ČISTENIE A ÚDRŽBA

- Pred čistením odpojte spotrebič od elektrickej siete a nechajte ho, aby vychladol.
- Pre volné vetranie čistite mriežky zberača vzduchu jemnou kefkou.
- Otrite fén zvonku vlhkou utierkou.
- Nepoužívajte brúsne umývacie prostriedky.
- Osušte fén a nástavce jemnou suchou utierkou.

UCHOVÁVANIE

- Nechajte spotrebič, aby vychladol a skontrolujte, či nie je vlhký.
- Aby sa šnúra nepoškodila, omotajte ju okolo telesa spotrebiča.
- Uchovávajte spotrebič v suchom a čistom mieste.