

INSTRUCTION MANUAL РУКОВОДСТВО ПО ЭКСПЛУАТАЦИИ ІНСТРУКЦІЯ З ЕКСПЛУАТАЦІЇ

GB	AIR BRUSH.....	4
RUS	ФЕН-РАСЧЕСКА.....	5
CZ	FOUKACI KULMA.....	6
BG	СЕШОАР-ЧЕТКА.....	7
UA	ФЕН- ГРЕБИТУЦЬ.....	8
SCG	ФЕН С ДОДАТКОМ ЗА УВИЈАНЬЕ КОСЕ.....	9
EST	FÖÖNKAMM.....	10
LV	FĒNS ĶEMME.....	11
LT	FENAS-ŠUKOS.....	12
H	HAJSZÁRÍTÓ.....	13
KZ	ФЕН-ТАРАК.....	14
SL	SUŠIČ VLASOV.....	16



www.scarlett.ru



EAC

GB DESCRIPTION

1. Housing
2. Air inlet
3. Hanging loop
4. Cord swivel protection
5. Attachment release knob
6. Speed control switch / Cool setting
7. Brush barrel
8. Comb pik attachment
9. Concentrator
10. Brush barrel

CZ POPIS

1. Těleso spotřebiče
2. Větrací otvory
3. Závěsné očko
4. Pojistka kabele před překrucením
5. Tlačítko odpojení nástavců
6. Přepínač rychlostí vzduchového proudu/
Volba chladného vzduchu
7. Kulatá ondulační tryska
8. Ploché nástavec ve tvaru hřebene
9. Koncentrátor
10. Kulatá ondulační tryska

UA опис

1. Корпус
2. Вентиляційні отвори
3. Петелька для підвішування
4. Запобіжник шнура від перекручування
5. Кнопка від'єднання насадок
6. Перемикач швидкості повітряного струму/
Вибір зимного повітря
7. Кругла насадка для завивки волосся
8. Плоска щітка – гребінець
9. Насадка-концентратор
10. Кругла – для завивки волосся

EST KIRJELDUS

1. Korpus
2. Õhuavad
3. Riputusaas
4. Juhtme ülekerimisvastane kaitse
5. Otsiku eemaldamismnupp
6. Õhuvoo kiiruse ümberlüüti/
Külma õhu valik
7. Ümmargune otsik lokkide tegemiseks
8. Lame hari – kamm
9. Õhuvoo suunamise otsik soenguseadmiseks
10. Ümmargune otsik lokkide tegemiseks

LT APRAŠYMAS

1. Korpusas
2. Ortakio angos
3. Kilpelė pakabinimui
4. Sukiojamas elektros laidas
5. Antgalių atlaisvinimo mygtukas
6. Oro srovės greičio jungiklis/
Šalto oro pasirinkimas
7. Apvalus antgalis plaukams garbanoti
8. Plokščias šepetys-šukos

RUS УСТРОЙСТВО ИЗДЕЛИЯ

1. Корпус
2. Воздуховодные отверстия
3. Петелька для подвешивания
4. Предохранитель шнура от перекручивания
5. Кнопка отсоединения насадок
6. Переключатель скорости потока воздуха /
Выбор холодного воздуха
7. Круглая насадка для завивки волос
8. Плоская щетка – расческа
9. Насадка-концентратор
10. Круглая насадка с убирающимися зубчиками

BG ОПИСАНИЕ

1. Корпус
2. Въздушни отвори
3. Закачване
4. Специален механизъм предпазващ от
неправилно навиване на кабела
5. Бутон за сваляне на наставката
6. Превключвател на степен на въздушен поток/
Избор на студен въздух
7. Кръгла наставка за къдрене
8. Плоска четка – расческа
9. Наставка кондензатор
10. Кръгла наставка за къдрене

SCG опис

1. Кутија
2. Отвори за усисавање ваздуха
3. Петља за качење
4. Заштита гайтана од запетљавања
5. Дугме за скидање наглавка
6. Мењач брзине ваздушне струје/
Избор хладног ваздуха
7. Округли наглавак за увијање косе
8. Додатак за чешљање
9. Наглавак-концентратор
10. Округли за увијање косе

LV APRAKSTS

1. Korpus
2. Gaisa plūsmas atvērumi
3. Ērta cilpiņa pakāršanai
4. Elektrovada aizsargāšana pret satīšanos
5. Uzgaļu noņemšanas poga
6. Gaisa plūsmas ātrumu slēdzis/
Aukstā gaisa izvēle
7. Apaļš uzgalis matu uztišanai
8. Plakanā suka-ķemme
9. Uzgalis koncentrators matu veidošanai
10. Apaļš matu uztišanai

H LEÍRÁS

1. Készülékház
2. Légvezető nyílások
3. Akasztó
4. Vezeték tekeredését gátló elem
5. Tartozékioldó gomb
6. Gyorsasági fokozat kapcsoló/
Hideg levegő gomb
7. Haját csavaró gömbölyű tartozék
8. Lapos kefe-fésű

9. Antgalis, koncentruojantis oro srovę – plaukams garbanoti
10. Arvalus plaukams garbanoti

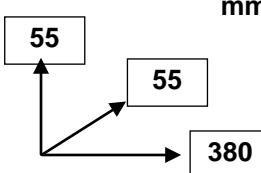
9. Hajberakásra használt koncentrátor (légtelelő)
10. Gömbölyű hajcsavarásra

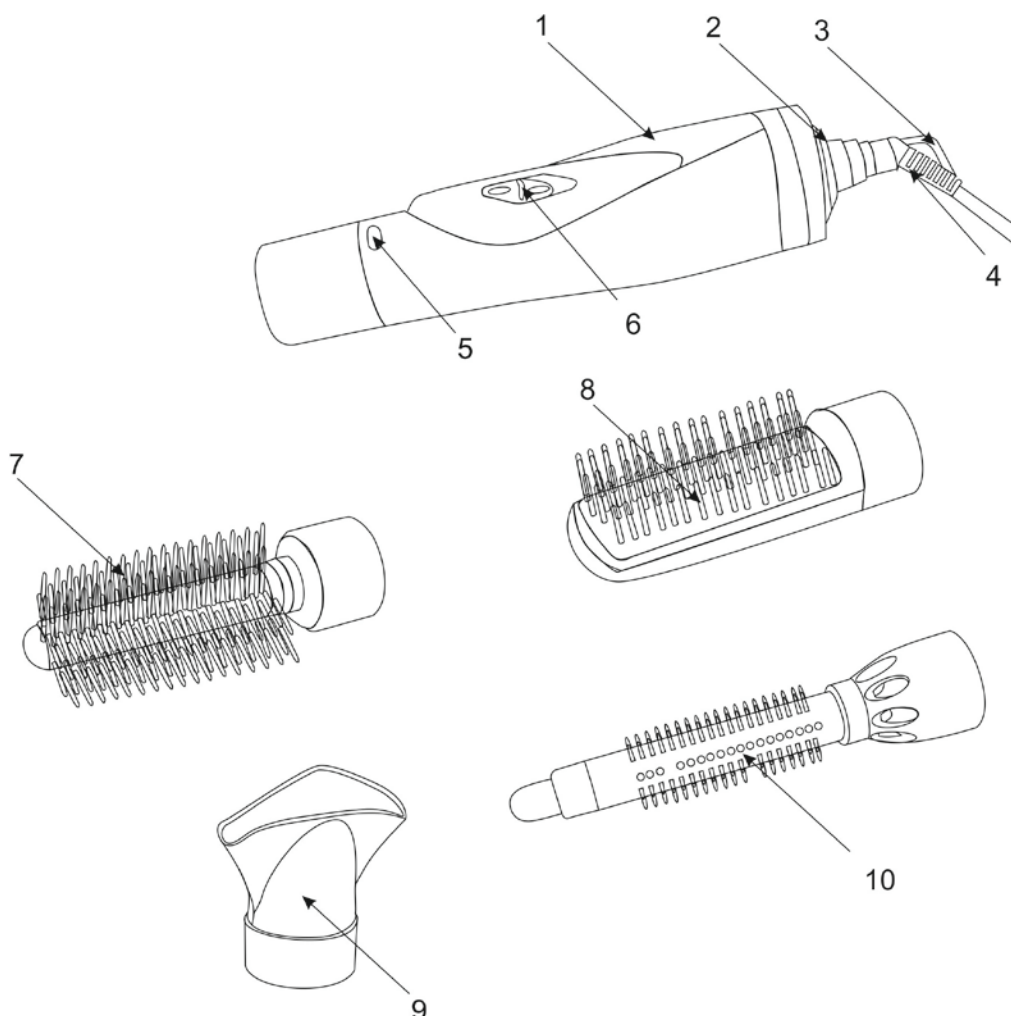
KZ СИПАТТАМА

1. Тұлға
2. Ауа өтетін тесіктер
3. Іліп қоюға арналған ілмек
4. Баудың оралып кетуінен сақтандырғыш
5. Саптамаларды ажыратуға арналған ноқат
6. Ауа ағынының жылдамдығын ауыстырып қосқышы/салқын ауа таңдау
7. Шашты бұйралауға арналған дөңгелек саптама
8. Жайпақ шөтке – тарақ
9. Шашты жайластыруға арналған концентратор
10. Дөңгелек шашты бұйралауға арналған

SL STAVBA VÝROBKU

1. Teleso
2. Vzduchové otvory
3. Očko pre vešanie
4. Poistka šnúry pred prekrucovaním
5. Tlačidlo odstránenia nástavcov.
6. Prepínač rýchlosti vzduchového prúdu/Voľba chladného vzduchu
7. Okrúhly hrot pre vlnité vlasy
8. Plochý nástavec v tvare hrebeňa
9. Koncentrátor na vlasový styling
10. Okrúhly nástavec so sklápacími zúbkami

220-240 V ~50 Hz Класс защиты II	800 W	0.36 / 0.47 kg	
-------------------------------------	-------	----------------	--



GB INSTRUCTION MANUAL

IMPORTANT SAFEGUARDS

- Please read this instruction manual carefully before use.
- Before connecting the appliance for the first time check that voltage indicated on the rating label corresponds to the mains voltage in your home.
- For home use only. Do not use for industrial purposes. Do not use the appliance for any other purposes than described in this instruction manual.
- Do not use outdoors.
- Always unplug the appliance from the power supply before cleaning and when not in use.
- Do not immerse the unit, cord or plug in water or other liquids. If it has happened, remove the plug from the wall socket immediately and have the unit checked by an expert before using it again.
- If the appliance is used in a bathroom, it should always be unplugged after use, because nearness of water is dangerous even if the appliance is switched off.
- To prevent risk of electric shock and fire, do not immerse the appliance in water or any other liquids. If it has happened DO NOT TOUCH the appliance, unplug it immediately and check in a service center.
- For additional protection, the installation of a residual current device (RCD) having a rated residual operating current not exceeding 30 mA is advisable in the electrical circuit supplying the bathroom. Ask your installer for advice.
- Do not spray aerosol products when the hair dryer is in operation.
- This appliance is not intended for use by persons (including children) with reduced physical, sensory or mental capabilities, or lack of experience and knowledge, unless they have been given supervision or instruction concerning use of the appliances by a person responsible for their safety.
- Children should be supervised to ensure that they do not play with the appliance.
- Do not leave the appliance switched on when you do not use it.
- Do not use other attachments than those supplied.
- Never carry or suspend the appliance by the cord.
- If the power cord is damaged it should be replaced by the manufacturer or authorized servicing center or qualified professional for safety reasons.
- Do not attempt to repair, adjust or replace parts in the appliance. Repair the malfunctioning appliance in the nearest service center.
- Keep the cord away from sharp edges and hot surfaces.
- If the product has been exposed to temperatures below 0°C for some time it should be kept at room temperature for at least 2 hours before turning it on.

IMPORTANT:

- Keep your hair away from the immediate vicinity of the air inlet opening. Keep the air inlet filter dust and fluff free.
- Do not cover air inlet or air outlet otherwise the hair dryer may overheat.
- The attachments become hot during operation.
- The manufacturer reserves the right to introduce minor changes into the product design without prior notice, unless such changes influence significantly the product safety, performance, and functions.



ATTENTION! Do not use the device beside the bathrooms, swimming pools and other vessels containing water.

INSTRUCTION FOR USE

- Fully unwind the cord.
- Attach a nozzle.
- Insert the plug into the power supply.
- Use the operating modes switch to set the desired mode.

SPEED CONTROL

- Your comb hair dryer is equipped with 3 operating modes:
 - **0** – off;
 - **1** – Warm air flow of medium intensity for gentle drying or styling;
 - **2** – Hot, strong air flow for a quick dry;
 - **C** – Cool air. This function is used to fix the hair style.

BRUSH BARREL

- Used to make curls and give volume to hair.
- Comb a hair lock and brush it several times from roots to ends.
- Fold a hair lock round the brush, proceeding from the hair ends towards the roots.
- Wait for some seconds without moving the brush so that the lock gets properly warmed and takes the desired shape and so that the hair gets lifted at the roots.
- Finish your hairstyle with some cool air to fix the shape.

COMB PIK ATTACHMENT

- This attachment is used to dry and comb hair at the same time.
- Divide your hair into separate strands and comb it beginning with the roots and proceeding to the hair ends.

CONCENTRATOR

- The air concentrator is for bundling and directing the airflow for selective drying.

BRUSH BARREL (VOLUME FORMING)

- Divide your hair into locks and wind up on the brush barrel. Do not comb hair just after curling; let it cool down.
- Divide your hair into locks and wind up on the brush barrel. Do not comb hair just after curling; let it cool down.
- **To prevent overheating do not work continuously longer than 10 minutes and obligatory stop the hair dryer for no less than 10 min.**
- Always switch the appliance off and unplug when finished. Leave it to cool for a few minutes before putting away.

EASY ATTACHMENT REMOVAL BUTTON

- To remove an attachment fast and easily, press the attachment removal button.

CARE AND CLEANING

- Switch off the appliance, unplug it from the power supply and allow to cool fully.
- Do not use abrasive cleaners.

STORAGE

- Ensure that the hair dryer is completely cool and dry.
- Do not wrap the cord around the appliance, as this may cause damage.

- Keep the appliance in a cool, dry place.

RUS РУКОВОДСТВО ПО ЭКСПЛУАТАЦИИ МЕРЫ БЕЗОПАСНОСТИ

- Внимательно прочитайте Руководство по эксплуатации.
- Перед первоначальным включением проверьте, соответствуют ли технические характеристики, указанные на изделии, параметрам электросети.
- Использовать только в бытовых целях согласно данному Руководству по эксплуатации. Прибор не предназначен для промышленного применения.
- Не пользуйтесь феном вне помещений.
- Всегда отключайте устройство от электросети перед очисткой или если Вы его не используете.
- При использовании устройства в ванной комнате следует отключать его от сети после использования, так как близость воды представляет опасность, даже когда прибор выключен.
- Во избежание поражения электрическим током и возгорания, не погружайте прибор и шнур питания в воду или другие жидкости. Если это произошло, НЕ БЕРИТЕСЬ за изделие, немедленно отключите его от электросети и обратитесь в Сервисный центр для проверки.
- Для дополнительной защиты целесообразно установить устройство защитного отключения (УЗО) с номинальным током срабатывания, не превышающим 30 мА, в цепь питания ванной комнаты; при установке следует обратиться за консультацией к специалисту.
- Не распыляйте средства для укладки волос при работающем устройстве.
- Прибор не предназначен для использования лицами (включая детей) с пониженными физическими, чувственными или умственными способностями или при отсутствии у них опыта или знаний, если они не находятся под контролем или не проинструктированы об использовании прибора лицом, ответственным за их безопасность.
- Дети должны находиться под контролем для недопущения игры с прибором.
- Не оставляйте включенный прибор без присмотра.
- Не используйте принадлежности, не входящие в комплект данного прибора.
- Не переносите фен за шнур или петельку для подвешивания.
- При повреждении шнура питания его замену, во избежание опасности, должен производить изготовитель или уполномоченный им сервисный центр, или аналогичный квалифицированный персонал.
- Не пытайтесь самостоятельно отремонтировать прибор или заменять какие-либо детали. При обнаружении неполадок обращайтесь в ближайший Сервисный центр.
- Следите, чтобы шнур питания не касался острых кромок и горячих поверхностей.
- Если изделие некоторое время находилось при температуре ниже 0°C, перед включением его следует выдержать в комнатных условиях не менее 2 часов.

ВНИМАНИЕ:

- Следите за тем, чтобы в воздуховодные отверстия не попадали волосы, пыль или пух.
- Не закрывайте входные и выходные воздуховоды – двигатель и нагревательные элементы фена могут сгореть.
- Будьте осторожны, во время работы насадка сильно нагревается!
- Производитель оставляет за собой право без дополнительного уведомления вносить незначительные изменения в конструкцию изделия, кардинально не влияющие на его безопасность, работоспособность и функциональность.



ВНИМАНИЕ! Не использовать прибор вблизи ванных комнат, бассейнов или других емкостей, содержащих воду.

РАБОТА

- Полностью размотайте шнур питания.
- Наденьте насадку.
- Подключите фен-расческу к электросети.
- Переключателем режимов работы установите желаемый режим.

СКОРОСТЬ ПОТОКА ВОЗДУХА

- Ваш фен-расческа оснащена 3 режимами работы:
 - **0** – выкл.;
 - **1** – теплый поток воздуха средней силы для мягкой сушки или укладки волос;
 - **2** – горячий, мощный поток воздуха для быстрой сушки;
 - **C** – холодный воздух. Данная функция используется для закрепления укладки.

КРУГЛАЯ НАСАДКА

- Используется для создания локонов и придания объема.
- Расчешите прядь волос и несколько раз проведите насадкой от корней до кончиков.
- Накрутите прядь на щетку, начиная от кончиков волос по направлению к корням.
- Подождите несколько секунд, не меняя положения, чтобы прядь хорошо прогрелась и приняла форму, и чтобы волосы приподнялись у корней или приняла форму локонов.

ПЛОСКАЯ НАСАДКА - РАСЧЕСКА

- Эта насадка используется для одновременной сушки и расчесывания волос.
- Разделите волосы на отдельные пряди проведите расческой от корней до кончиков волос.

НАСАДКА-КОНЦЕНТРАТОР

- Эта насадка позволяет сужать и направлять поток воздуха для сушки отдельных участков.

КРУГЛАЯ НАСАДКА С УБИРАЮЩИМИСЯ ЗУБЧИКАМИ

- Используется для завивки и придания объема.
- Разделите волосы на небольшие пряди и накрутите их на круглую насадку, через некоторое время освободите прядь. Не расчесывайте волосы сразу же после завивки, подождите, пока они остынут.
- Для того, чтобы выдвинуть зубчики передвиньте задвижку на основании насадки.
- Не расчесывайте волосы сразу же после завивки, подождите, пока они остынут.
- **Во избежание перегрева прибора не работайте непрерывно более 10 минут и**

обязательно делайте перерыв между включениями не менее 10 минут.

- Всегда отключайте фен-расческу от электросети после окончания работы. Прежде, чем убрать фен-расческу на хранение, дайте ей несколько минут остыть.

КНОПКА ДЛЯ СНЯТИЯ НАСАДКИ

- Чтобы отсоединить насадку, нажмите на кнопку для отсоединения насадок и потяните за насадку.

ОЧИСТКА И УХОД

- Перед очисткой отключите фен-расческу от электросети и дайте ей полностью остыть.
- Не используйте абразивные чистящие средства.

ХРАНЕНИЕ

- Дайте фен-расческе полностью остыть и убедитесь, что корпус не влажный.
- Чтобы не повредить шнур, не наматывайте его на корпус.
- Храните фен-расческу в прохладном сухом месте.

**CZ NÁVOD K POUŽITÍ
BEZPEČNOSTNÍ POKYNY**

- Pečlivě si přečtete tento Návod k použití.
- Před prvním použitím spotřebiče zkontrolujte, zda technické údaje uvedené na nálepce odpovídají parametrům elektrické sítě.
- Používejte pouze v domácnosti v souladu s tímto Návodem k použití. Spotřebič není určen pro průmyslové účely.
- Používejte vysoušeč pouze ve vnitřních prostorách.
- Vždy vytáhněte zástrčku ze zásuvky před čištěním a v případě, že elektrický přístroj nepoužíváte.
- Neponořujte spotřebič a napájecí kabel do vody nebo jiné tekutiny. Stalo-li se tak, okamžitě odpojte spotřebič od elektrické sítě, a než ho budete používat, překontrolujte jeho provozuschopnost a bezpečnost u odborníků.
- Používá-li se přístroj v koupelně, odpojte jej od elektrické sítě pokaždé po ukončení práce, protože je přístroj v blízkosti vody nebezpečný, i když je vypnutý.
- Pro zamezení úrazu elektrickým proudem a požáru neponořujte přístroj do vody nebo jiných tekutin. Stane-li se takto, NESÁHEJTE na spotřebič, okamžitě jej odpojte od elektrické sítě a obraťte se na Servisní středisko pro kontrolu.
- Pro dodatečnou ochranu je účelné vybavit přístroj zařízením ochranného vypnutí (ZOV) s nominálním proudem přitažení nejvíce 30 mA, do napájecího obvodu koupelný, při vybavení se obraťte na odborníka.
- Nerozptylujte prostředky na tvarování vlasů za provozu vysoušeče.
- Spotřebič není určen k použití osobami (včetně dětí) se sníženými fyzickými, mentálními schopnostmi nebo smysly, nebo osobami, které nemají zkušenosti nebo znalosti, pokud se nenacházejí pod dohledem nebo nejsou instruováni o použití spotřebiče osobou, zodpovědnou za jejich bezpečnost.
- Děti musí být pod dohledem pro zabránění her se spotřebičem.
- Nedovolujte, aby děti používaly vysoušeč vlasů.
- Nikdy nenechávejte zapnutý spotřebič bez dozoru.
- Používejte spotřebič výhradně s příslušenstvím z dodávky.

- Nepřenášejte vysoušeč vlasů za kabel nebo závěsné očko.
- Při poškození přívodní šňůry její výměnu, pro zamezení nebezpečí, musí provádět výrobce nebo jim zplnomocněné servisní středisko, nebo obdobný kvalifikovaný personál.
- Nesmíte sami provádět jakékoliv opravy přístroje nebo výměnu součástí. Pokud je to nutno, obraťte se na nejbližší servisní střediska.
- Dávejte pozor a chraňte síťový kabel před ostrými hranami a horkem.
- Pokud byl výrobek určitou dobu při teplotách pod 0° C, před zapnutím ho nechejte při pokojové teplotě po dobu nejméně 2 hodiny.

UPOZORNĚNÍ:

- Dbejte na to, aby se do větracích otvorů nedostaly vlasy, prach nebo peří.
- Nezavírejte větrací otvory, mohlo by dojít k poškození motoru nebo topných článků.
- Dávejte pozor, za provozu se nástavce silně zahřívají!
- Výrobce si vyhrazuje právo bez dodatečného oznámení provádět menší změny na konstrukci výrobku, které značně neovlivní bezpečnost jeho používání, provozuschopnost ani funkčnost.



UPOZORNĚNÍ! Nepoužívejte spotřebič v blízkosti koupelen, bazénů anebo jiných nádob s vodou.

PROVOZ

- Úplně odvíjete napájecí kabel.
- Nasadte nástavec.
- Připojte vysoušeč vlasů do elektrické sítě.
- Pomocí přepínače provozních režimů nastavte potřebný režim.

RYCHLOST VZDUCHOVÉHO PROUDU

- Vaše foukací kulma má 3 provozní režimy:
 - **0** – vypn.;
 - **1** – teplý proud vzduchu pro jemné vysoušení a formování vlasů;
 - **2** – horký proud vzduchu pro rychle vysoušení;
 - **C** – studený vzduch. Tento režim se používá pro fixaci účesu.

KULATÝ NÁSTAVEC

- Používejte pro tvarování loken a přidání objemu.
- Rozčešte pramen vlasů a několikrát ho přejeďte od kořínek až ke konečkům.
- Natočte pramen vlasů na kartáč, začínejte natáčet od konečků ke kořínkům.
- Vydržte několik vteřin ve stejné poloze pro prohřátí loknu, jeho vytvarování a nazvednutí vlasů u kořínek.
- Pro lepší fixaci ukončete formování účesu vyfoukáním studeným vzduchem.

PLOCHÝ NÁSTAVEC VE TVARU HŘEBENE

- Tento nástavec se používá pro současné sušení a česání vlasů.
- Rozdělte vlasy na jednotlivé pramínky a rozčešte je hřebenem od kořínek po konečky.

KONCENTRÁTOR

- Tento nástavec umožňuje zužovat a řídit vzduchový proud pro sušení zvláštních úseků.

KULATÝ NÁSTAVEC PRO ONDULACI A VĚTŠÍ OBJEM VLASŮ

- Rozdělte si vlasy na menší prameny a otočte je kolem kulatého nástavce. Nečešte si vlasy hned po ondulaci, počkejte až vychladnou.

- Rozdělte si vlasy na menší prameny a otočte je kolem kulatého nástavce. Nečešte si vlasy hned po ondulaci, počkejte až vychladnou.
- **Pro zamezení přehřátí motoru nepracujte s mixérem více než 10 minut nepřetržitě a udělejte přestávku minimálně 10 minut.**
- Po ukončení provozu vždy vytáhněte zástrčku ze zásuvky. Než uschováte vysoušeč vlasů nechte ho, aby vychladl.

TLAČÍTKO PRO SNADNÉ VYJMUTÍ NÁSTAVCE

- Pokud chcete rychle a snadno odstranit nástavec, stiskněte tlačítko pro vyjmutí nástavce.

ČIŠTĚNÍ A ÚDRŽBA

- Před čištěním vytáhněte zástrčku ze zásuvky a nechte vysoušeč vlasů, aby úplně vychladl.
- Nepoužívejte brusící čisticí prostředky.

SKLADOVÁNÍ

- Nechte vysoušeč vlasů, aby úplně vychladl, a překontrolujte, že těleso spotřebiče není vlhké.
- Pro zamezení poškození kabelu neotáčejte jej kolem tělesa spotřebiče.
- Skladujte vysoušeč vlasů v chladném suchém místě.

BG РЪКОВОДСТВО ЗА ЕКСПЛОАТАЦИЯ ПРАВИЛА ЗА БЕЗОПАСНОСТ

- Прочетете внимателно Ръководството за експлоатация и го запазете по-нататък при възникване на евентуални въпроси.
- Преди първото използване на уреда проверете, дали посоченото на лепенката с технически характеристики захранване на Вашия сешоар съответства на захранването на Вашата мрежа.
- Сешоарът е предназначен само за домашна употреба. Уредът не е за промишлено използване.
- Не използвайте изделието навън.
- Задължително изключвайте уреда от контакт, ако не го ползвате, а също така преди почистването му.
- Не потапяйте уреда, кабела или щепсела му във вода или други течности. Ако това се е случило веднага изключете каната от контакта. Преди да я използвате отново, проверете работата на уреда в квалифициран сервизен център.
- При използване на уреда в банята трябва да го изключвате от мрежата след като сте приключили работа с него, защото близостта с вода може да представлява опасност, дори когато уредът е изключен.
- С цел предотвратяване на токов удар не потапяйте уреда във вода или други течности. Ако това се е случило, НЕ ПИПАЙТЕ машинката, а първо я изключете от контакт, после изцяло изсушете и проверете работата ѝ в квалифициран сервизен център.
- За допълнителна защита трябва да инсталирате устройство за дефектно – токова защита (ДТЗ) с означение за диференциален ток, което не надвишава 30 mA, в мрежата на захранване в банята; при неговото монтиране обърнете се за консултация към специалист.
- Фурната не трябва да се управлява от хора (включително деца) с понижени физически, сетивни или умствени способности, или от лица, които не притежават съответните знания и опит, ако тези лица не са под надзор или не са инструктирани относно използването на

фурната от друго лице, отговарящо за тяхната безопасност.

- Децата не трябва да се оставят сами до фурната и не трябва да им се разрешава да играят с нея.
- Не ползвайте лак за коса, когато уредът работи.
- Не позволявайте децата да играят с уреда.
- Не оставяйте включения сешоар без надзор.
- Използвайте само съставните части от комплекта.
- Не използвайте кабела като дръжка за пренасяне и не закачайте с него изделието.
- В тези случаи, когато захранващият кабел е повреден, с цел избягване на рискови ситуации, захранващият кабел трябва да бъде заменен от производителя или оторизиран център за обслужване, или от квалифициран специалист.
- Не поправяйте уреда самостоятелно. За отстраняване на повреда се обърнете в най-близкия сервизен център.
- Следете, кабелът да не докосва горещи повърхности и остри предмети.
- Ако изделието известно време се е намирало при температура под 0°C, тогава преди да го включите, то трябва да престои на стайна температура не по-малко от 2 часа.

ВНИМАНИЕ:

- Внимавайте, косми, прах или перушини да не попадат във въздушните отвори на сешоара.
- Не затваряйте отвори за влизане и излизане на въздуха, защото двигателят и нагревателните елементи могат да се развалят.
- Внимавайте, защото наставките на уреда по време на работата му доста се нагряват!
- Производителят си запазва правото без допълнително уведомление да внася незначителни промени в конструкцията та на изделието, като същите да не влияят кардинално върху неговата безопасност, работоспособност и функционалност.



ВНИМАНИЕ! Не ползвайте уреда близо баня, басейн или други места, където има вода.

ЕКСПЛОАТАЦИЯ НА УРЕДА

- Размотайте кабела докрай.
- Сложете наставката:
- Включете сешоара в контакт;
- С помощта на превключвателя на работните режими настройте необходимия режим.

СКОРОСТ НА ВЪЗДУШЕН ПОТОК

- Вашият сешоар-четка има 3 работни режима:
 - **0** – изкл.;
 - **1** – топъл поток на въздуха със средна сила за меко сушене или оформяне на прическата;
 - **2** – горещ, мощен поток на въздуха за бързо сушене;
 - **С** – студен въздух. Дадената функция се използва за закрепване на прическата.

КРЪГЛА НАСТАВКА

- Използва се за създаване на къдрици и придаване на обем.
- Срешете кичура и няколко пъти минете с четката от корените до краищата.
- Обърнете кичура върху четката, като започвате от краищата на косата по посока към корените.
- Изчакайте няколко секунди без да сменяте положението, така че кичурът да се затопли

добре и придобие формата, и косата да се приповдигне при корените.

- Завършете прическата с подаване на студен въздух, за да фиксирате формата.

ПЛОСКА ЧЕТКА - РАСЧЕСКА

- Тази приставка се използва за едновременно подсушаване и сресване на косата.
- Разделете косата на отделни кичури, срещете с четката от корените към краищата на косата.

НАСТАВКА – КОНДЕНЗАТОР

- Тази приставка направлява въздушен поток за подсушаване на отделни участъци.

КРЪГЛА НАСТАВКА ЗА КЪДРЕНЕ И ПРИДАВАНЕ НА ОБЕМ

- Разпределете косата на тънки кичури и ги навийте на кръглата наставка. Не ги сресвайте веднага, нека те първо да изстинат.
- **С цел предотвратяване от прегряване не експлоатирайте уреда повече от 10 минути при непрекъсната работа. После, изчакайте 10 минути, преди да започнете да ползвате сешоара отново.**
- Винаги изключвайте уреда от контакт, след като е приключено използването му. Преди да го приберете, изчакайте няколко минути, сешоарът да изстине.

БУТОН ЗА ЛЕСНО СВАЛЯНЕ НА ПРИСТАВКАТА

- За бързо и лесно сваляне на приставката натиснете бутона за сваляне на приставката.

ПОЧИСТВАНЕ И ПОДДРЪЖКА

- Преди да почиствате уреда, изключете сешоара от контакт и изчакайте, той да изстине.
- Не използвайте драскащи миялни средства.

СЪХРАНЯВАНЕ

- Изчакайте, сешоарът да изстине напълно; при това внимавайте, корпусът му да не бъде влажен.
- За да не се повреди корпусът на уреда, не обвивайте кабела около него.
- Съхранявайте уреда в сухо прохладно място.

UA ИНСТРУКЦИЯ З ЕКСПЛУАТАЦИЈ

- Шановний покупчець! Ми вдячні Вам за придбання продукції торговельної марки SCARLETT та довіру до нашої компанії. SCARLETT гарантує високу якість та надійну роботу своєї продукції за умови дотримання технічних вимог, вказаних в посібнику з експлуатації.
- Термін служби виробу торгової марки SCARLETT у разі експлуатації продукції в межах побутових потреб та дотримання правил користування, наведених в посібнику з експлуатації, складає 2 (два) роки з дня передачі виробу користувачеві. Виробник звертає увагу користувачів, що у разі дотримання цих умов, термін служби виробу може значно перевищити вказаний виробником строк.

МІРИ БЕЗПЕКИ

- Уважно прочитайте Інструкцію з експлуатації.
- Перед першим вмиканням перевірте, чи відповідають технічні характеристики виробу, позначені на наклейці, параметрам електромережі.
- Використовувати тільки у побуті, відповідно з даною Інструкцією з експлуатації. Прилад не призначений для виробничого використання.

- Не використовувати поза приміщеннями.
- Завжди вимикайте прилад з мережі перед очищенням, а також якщо він не використовується.
- Не занурюйте прилад та шнур живлення у воду чи інші рідини. Якщо це відбулося, негайно відключите прилад з мережі та, перед тим, як користуватися їм далі, перевірте працездатність та безпеку приладу у кваліфікованих фахівців.
- При використанні пристрою у ванній кімнаті його слід відключати від мережі після експлуатації, оскільки близькість води несе небезпеку навіть при вимкненому приладі.
- Щоб запобігти враження електричним струмом та загоряння, не занурюйте прилад у воду чи інші рідини. Якщо це відбулося, НЕ ТОРКАЙТЕСЯ виробу, негайно відключите його з мережі та зверніться до Сервісного центру для перевірки.
- Для додаткового захисту доцільно встановити пристрій захисного відключення (ПЗВ) з номінальним струмом спрацьовування, що не перевищує 30 мА, у коло живлення ванної кімнати; при встановленні слід звернутися за консультацією до фахівця.
- Не розприскуйте засобів для укладки волосся якщо прилад включений.
- Прилад не призначений для використання особами (включаючи дітей) зі зниженими фізичними, чуттєвими або розумовими здібностями або у разі відсутності у них опиту або знань, якщо вони не знаходяться під контролем або не проінструктовані про використання приладу особою, що відповідає за їх безпеку.
- Діти повинні знаходитись під контролем, задля недопущення ігор з приладом.
- Не дозволяйте дітям гратися з приладом.
- Не залишайте ввімкнений прилад без догляду.
- Не використовуйте приладдя, що не входить до комплекту поставки.
- Не переносіть фен за шнур чи петельку для підвішування.
- Не використовуйте прилад з ушкодженим електрошнуром.
- У разі пошкодження кабелю живлення, його заміну, з метою запобігання небезпеці, повинен виконувати виробник або уповноважений їм сервісний центр, або аналогічний кваліфікований персонал.
- Слідкуйте, щоб шнур живлення не торкався гострих крайок та гарячих поверхонь.
- Обладнання відповідає вимогам Технічного регламенту обмеження використання деяких небезпечних речовин в електричному та електронному обладнанні.
- Якщо виріб деякий час знаходився при температурі нижче 0°C, перед увімкненням його слід витримати у кімнаті не менше 2 годин.

УВАГА:

- Стежте за тим, щоб у вентиляційні отвори не потрапляло волосся, пил чи пух.
- Не закривайте вхідні та вихідні повітряводи – двигун і нагрівальні елементи фена можуть згоріти.
- Обережно: під час роботи насадки дуже нагріваються!
- Виробник залишає за собою право без додаткового повідомлення вносити незначні зміни до конструкції виробу, що кардинально не

впливають на його безпеку, працездатність та функціональність.



УВАГА! Не використовувати прилад поблизу ванних кімнат, басейнів або інших ємностей, що вміщують воду.

ЕКСПЛУАТАЦІЯ

- Цілком розмотайте шнур живлення.
- Надягніть насадку.
- Підключіть фен до електромережі.
- Перемикачем режимів роботи встановіть бажаний режим.

ШВИДКІСТЬ ПОВІТРЯНОГО СТРУМУ

- Ваш фен-гребінець оснащений 3 режимами роботи:
 - **0** – викл.;
 - **1** – теплий потік повітря середньої сили для м'якого сушіння або укладання волосся;
 - **2** – гарячий, потужний потік повітря для швидкого сушіння;
 - **С** – холодне повітря. Ця функція використовується для закріплення укладеного волосся.

КРУГЛА НАСАДКА

- Використовується для створення локонів та надання об'єму.
- Розчешіть пасмо волосся та декілька разів проведіть щіткою від коренів до кінчиків.
- Накрутіть прядку на щітку, починаючи від кінчиків волосся в напрямку до коренів.
- Почекайте декілька секунд не змінюючи положення, щоб прядка добре прогрілася та прийняла форму, щоб волосся підняти у коренів.
- Закінчить укладання подачею холодного повітря, щоб закріпити форму.

ПЛОСКА ЩІТКА - ГРЕБІНЕЦЬ

- Ця насадка дозволяє одночасно сушити та розчісувати волосся.
- Розділіть волосся на окремі пасма, проведіть гребінець від коренів до кінчиків волосся.

НАСАДКА-КОНЦЕНТРАТОР

- Ця насадка дає можливість звужувати та спрямовувати повітряний струм для сушки окремих частків.

КРУГЛА НАСАДКА ДЛЯ ЗАВИВКИ ТА НАДАННЯ ОБ'ЄМУ

- Розподіліть волосся на невеличкі пасма та накрутіть їх на круглу щітку. Не розчісуйте волосся відразу ж після завивки, почекайте, поки вони остигнуть.
- Розділіть волосся на невеликі пасма, накрутіть одне пасмо на круглу щітку. Протягом кількох секунд сушить волосся гарячим повітрям, регулюючи швидкість подачі повітря за допомогою перемикача режимів.
- **Щоб запобігти перегріву, не працюйте безперервно більше ніж 10 хвилин та обов'язково робіть перерву щонайменше на 10 хвилин.**
- Завжди вимикайте фен з електромережі наприкінці роботи. Перш, ніж складати фен на збереження, дайте йому декілька хвилин остигнути.

КНОПКА ДЛЯ ЛЕГКОГО ЗНЯТТЯ НАСАДКИ

- Щоб швидко і легко від'єднати насадку, натисніть на кнопку для зняття насадки.

ОЧИЩЕННЯ ТА ДОГЛЯД

- Перед очищенням вимкніть фен з електромережі та дайте йому цілком остигнути.
- Не використовуйте абразивні чистячі засоби.

ЗБЕРЕЖЕННЯ

- Дайте фену цілком остигнути та переконайтесь, що корпус не вологий.
- Щоб не пошкодити шнур, не намотуйте його на корпус.
- Зберігайте фен у прохолодному сухому місці.

SCG УПУТСТВО ЗА РУКОВАЊЕ СИГУРНОСНЕ МЕРЕ

- Пажливо прочитайте упутство за руковање.
- Пре прво укључење проверите да ли техничке карактеристике производа, назначене на налепници, одговарају параметрима електричне мреже.
- Користити само у домаћинству, у складу са овим Упутством за руковање. Уређај није намењен за производњу.
- Не користити напољу.
- Увек искључите уређај из мреже напајања пре чишћење или кад га не користите.
- Не стављајте уређај и гајтан у воду или у друге течности. Ако се то деси, одмах искључите уређај и поново укључите само онда када добијете стручни савет око безбедности и радне способности уређаја.
- Ако користите уређај у купатилу, након употребе искључите га из мреже напајања, јер близу воде опасност постоји чак и ако је уређај искључен.
- Да се избегне оштећење струјом или запаљење, не стављајте уређај у воду или у друге течности. Ако се то десило, НЕ ДИРАЈТЕ ПРОИЗВОД, одмах га искључите из мреже напајања и јавите се у сервиски центар ради провере.
- Као додатна безбедносна мера у струјном колу купатила може се користити заштитни уређај прекомерне струје (ЗУПС) номиналне струје активисања до 30 mA. Обратите се стручњаку ради консултације у вези с монтажом.
- Не користите спрејове за намештање косе у време рада уређаја.
- Пећницу не треба да користе особе (укључујући и децу) са умањеним физичким, чулним или менталним способностима или особе које немају одговарајуће знање и искуство ако нису под надзором лица задужених за њихову безбедност или ако им та лица нису дала упутства о употреби пећнице.
- Децу треба надзирати и не треба им дозволити да се играју с пећницом.
- Не дозвољавајте деци користити уређај.
- Не остављајте укључен уређај без контроле.
- Не користите приборе који нису у комплекту овог уређаја.
- Не преносите фен за гајтан или петљу за качење.
- Да би се избегле опасности у случају оштећења кабла, оштећени кабл треба да замени произвођач, овлашћени сервис или стручно лице.
- Не покушавајте самостално поправити уређај или заменити његове поједине делове. Ако се

појаве проблеми, јавите се у најближи сервиски центар.

- Пазите да прикључни кабл не додирује оштре ивице и вруће површине.
- Ако је производ неко време био изложен температурама нижим од 0°C, треба га ставити да стоји на собној температури најмање 2 сата пре укључивања.

НАПОМЕНА:

- Пазите да се у отворима за усисавање ваздуха не нађу длаке, прашина или пахуље.
- Не затварајте отворе за усисавање и испуштање ваздуха: мотор и грејни елементи фена могу прегорети.
- Пазите: у време рада наглавци се јако загревају!
- Произвођач задржава право, без претходног обавештења да изврше мање измене у дизајн производа, које битно не утиче на његову безбедност, производност и функционалност.



ПАЖЊА! Овај апарат немојте користити у близини каде, базена и других врста посуда с водом.

РАД

- До краја развијте гајтан напајања.
- Ставите наглавак.
- Укључите фен у мрежу напајања.
- Помоћу прекидача подесите жељени режим рада.

БРЗИНА ВАЗДУШНЕ СТРУЈЕ

- Ваш фен има 3 режима рада:
 - **0** – искључити;
 - **1** – Избацивање топлог ваздуха умереном јачином за постепено сушење или стилизовање.
 - **2** – Снажно избацивање врућег ваздуха за брзо сушење.
 - **С** – Хладан ваздух. Ова функција служи за поправљање фризуре.

ОКРУГЛИ НАГЛАВАК

- Служи за прављење увојака и коси даје волумен.
- Направите увојак и повуците га неколико пута од корена ка крајевима.
- Обмотајте прамен косе око четке, почевши од крајева ка корену.
- Неколико секунди не померајте четку да би се прамен одговарајуће загрејао и попримио жељени облик како би се коса подигла у корену.
- Довршите прављење фризуре с мало хладног ваздуха којим ћете дотерати облик.

ДОДАТАК ЗА ЧЕШЉАЊЕ

- Овај додатак служи да се коса истовремено чешља и суши.
- Поделите косу у праменове и чешљајте је од корена ка крајевима.

НАГЛАВАК-КОНЦЕНТРАТОР

- Овај наглавак помаже сужавати и усмеравати ваздушну струју за сушење појединих локана.

ОКРУГЛИ НАГЛАВАК ЗА УВИЈАЊЕ И НАДАВАЊЕ ОБИМА

- Поделите косу у ситне прамене и намотајте их око округле четке. Не чешљајте косу одмах после увијања, сачекајте док се она охлади.
- Косу поделите на мале увојке и обмотајте увојак око четке. Сушите косу врућим ваздухом

неколико секунди подешавајући брзину протока ваздуха прекидачем за подешавање режима рада.

- **Да се избегне прегревање, време непрекидног рада може бити најдуже 10 минута, после чега обавезно направите паузу од најмање 10 минута.**

- По завршетку рада увек искључите фен из мреже напајања. Пре него што склонити фен, сачекајте неколико минута док се он охлади.

ДУГМЕ ЗА ЛАКО СКИДАЊЕ ПРИБОРА

- Да бисте прибор скинули брзо и лако, притисните дугме за скидање прибора.

ЧИШЋЕЊЕ И ОДРЖАВАЊЕ

- Пре чишћење искључите фен из мреже напајања и сачекајте док се он потпуно охлади.

- Не користите абразиона средства за чишћење.

ЧУВАЊЕ

- Сачекајте док се фен потпуно охлади и уверите се да његов труп није влажан.
- Не намотавајте гајтан око трупа да се избегне његово оштећење.
- Чувајте фен у прохладном сувом месту.

EST KASUTAMISJUHEND

OHUTUSNÕUANDED

- Lugege käesolev kasutusjuhend tähelepanelikult läbi.
- Enne fööni esimest vooluvõrku lülitamist kontrollige, et seadme etiketil osutatud andmed vastaksid kohaliku vooluvõrgu andmetele.
- Antud seade on mõeldud ainult koduseks kasutamiseks, mitte tööstuslikuks kasutamiseks.
- Ärge kasutage seadet väljas.
- Eemaldage seade vooluvõrgust enne selle puhastamist ning ajaks, mil fööni ei kasutata.
- Ärge pange seadet ja juhet vette või teistesse vedelikesse. Kui seade on vette sattunud, eemaldage ta kohe vooluvõrgust ja pöörake Teeninduskeskusesse seadme töökorra ja ohutuse kontrollimiseks.
- Seadme kasutamisel vannitoas tohib seade väljalülitada pärast kasutamist, sest vee lähedus on ohtlik isegi kui seade on väljalülitatud.
- Elektrilöögi saamise ja süttimise vältimiseks ärge asetage seadet vette ja teistesse vedelikesse. Kui seade on vette sattunud, ÄRGE SEDA KATSUGE, eemaldage lõikur kohe vooluvõrgust ja pöörduge teeninduskeskuse poole kontrollimiseks.
- Lisa kaitseks on otstarbekohane paigaldada vannitoa automaatse väljalülitamiseseadet (AV) nominaalse rakenduse tähtajaga, mis ei ületa 30 mA. Paigaldamisel tuleb pöörduda spetsialisti poole konsulteerimiseks.
- Ärge pihustage juuksehooldusvahendeid töötava seadme juures.
- Seade ei ole ette nähtud kasutamiseks alanenud füüsiliste, tunnetuslike ja vaimsete võimetega isikutele (kaasa arvatud lastele) või neile, kellel puuduvad selleks kogemused või teadmised, kui nad ei ole järelevalve all või kui neid ei ole instrueerinud seadme kasutamise suhtes nende ohutuse eest vastutav isik.
- Lapsed peavad olema järelevalve all, et nad ei pääseks seadmega mängima.
- Ärge laske lastel seadet kasutada.
- Ärge jätke töötavat seadet järelvalveta.

- Ärge kasutage lisaosi, mis ei kuulu antud seadme komplekti.
- Ärge kasutage fööni teisaldamiseks juhett või riputusaasa.
- Toitejuhtme vigastamise korral tohib selle ohu vältimiseks vahetada tootja, selleks volitatud hoolduskeskus või muu kvalifitseeritud personal.
- Ärge püüdke antud seadet iseseisvalt remontida. Vea kõrvaldamiseks pöörduge lähima teeninduskeskuse poole.
- Jälgige seda, et juhe ei puutuks vastu teravaid servi ja kuumi pindu.
- Kui toode on olnud mõnda aega õhutemperatuuril alla 0 °C, tuleb hoida seda enne sisselülitamist vähemalt 2 tundi toatemperatuuril.

TÄHELEPANU:

- Jälgige, et õhuavadesse ei satuks juukseid, tolmu, karvu.
- Ärge sulgege õhuavasid – fööni mootor ja kuumutuselemendid võivad läbi põleda.
- Olge ettevaatlik, lisaotsikud muutuvad kuumaks kasutamise käigus!
- Tootja jätab endale õiguse teha ilma täiendava teatamiseta toote konstruktsiooni ebaolulisi muudatusi, mis ei mõjuta selle ohutust, töövõimet ega funktsioneerimist.



TÄHELEPANU! Mitte kasutada seadet vannide, basseinide või muude veemahutite läheduses.

KASUTAMINE

- Kerige toitejuhe täielikult lahti.
- Ühendage otsik seadmega.
- Lülitage föön vooluvõrku.
- Töörežiimide lülitiga saate seada soovitud režiimi.

ÕHUVÕO KIIRUS

- Teie föön-kammil on 3 töörežiimi:
 - **0** – väljalülitatud;
 - **1** – soe, keskmise tugevusega õhuvool juuste pehmeks kuivatamiseks ja soengusse seadmiseks;
 - **2** – kuum, tugev õhuvool juuste kiireks kuivatamiseks;
 - **C** – külm õhk. Seda funktsiooni kasutatakse soengu kinnistamiseks.

ÜMMARGUNE OTSIK LOKKIDE TEGEMISEKS JA JUUSTELE KOHEVUSE ANDMISEKS.

- Kasutatakse lokkide tegemiseks ja soengule kohevuse lisamiseks.
- Kammige juuksesalk läbi ning tõmmake mitu korda harjaga juuksejuurtest kuni otsteni.
- Keerake juuksesalk ümber harja, alustades juusteotstest, juustejuurte suunas.
- Oodake mõni sekund juuste asendit muutmata, et juuksesalk hästi läbi soojeneks, võtaks soovitud kuju ning et juuksed juurte juures üles kerkiksid.

LAME HARI – KAMM

- Seda otsikut kasutatakse ühtaegu juuste kuivatamiseks ja kammimiseks.
- Jaotage juuksed eraldi salkudeks ning tõmmake kammiga juustejuurtest kuni otsteni.

ÕHUVÕO SUUNAMISE OTSIK

- See otsik võimaldab suunata õhuvoogu eri kohtadele juuste kuivatamisel.

ÜMMARGUNE OTSIK LOKKIDE TEGEMISEKS JA JUUSTELE KOHEVUSE ANDMISEKS.

- Jaotage juuksed salkudeks ja keerake need ümmarguse harja ümber. Lakse lokkidel jahtuda, enne kui asute neid kammima.
- Lõpetage soengu tegemine külma õhuga, et juuste vormi kinnistada.
- Vabastage juuksed, hoides harja peast eemal.
- **Ülekuumenemise vältimiseks ärge kasutage fööni üle 10 minuti ning tehke vähemalt 10-minutiline vaheaeg.**
- Eemaldage föön vooluvõrgust pärast selle kasutamist. Enne fööni hoiukohta panemist, laske sel maha jahtuda.

NUPP OTSIKU KERGEKS EEMALDAMISEKS

- Otsiku kiireks ja kergeks eemaldamiseks vajutage otsiku eemaldamise nupule.

PUHASTUS JA HOOLDUS

- Enne puhastamist eemaldage föön vooluvõrgust ning laske sellel maha jahtuda.
- Ärge kasutage abrasiivseid puhastusvahendeid.

HOIDMINE

- Laske föönil maha jahtuda ja veenduge, et korpus ei ole märg.
- Juhtme vigastamise vältimiseks ärge kerige seda korpuse ümber.
- Hoidke föön jahedas kuivas kohas.

LV LIETOŠANAS INSTRUKCIJA DROŠĪBAS NOTEIKUMI

- Uzmanīgi izlasiet ekspluatācijas instrukciju.
- Pirms pirmreizējās ieslēgšanas pārbaudiet, vai ierīces tehniskie raksturojumi, kas norādīti uz uzlīmes, atbilst elektrotīkla parametriem.
- Izmantot tikai sadzīves vajadzībām, atbilstoši Lietošanas instrukcijai. Ierīce nav paredzēta rūpnieciskai izmantošanai.
- Neizmantojiet ārpus telpām.
- Vienmēr atvienojiet ierīci no elektrotīkla pirms tās tīrīšanas, vai arī tad, ja Jūs to neizmantojat.
- Neizvietojiet ierīci vai elektrovadu ūdenī vai kādā citā šķidrumā. Ja tas ir noticis nekavējoties atslēdziet to no elektrotīkla un pirms turpināt ierīces lietošanu, pārbaudiet tās darba spējas un drošību pie kvalificētiem speciālistiem.
- Izmantojot ierīci vannas istabā, tā ir jāatvieno no tīkla pēc izmantošanas, jo ūdens tuvums ir bīstams pat tad, kad ierīce ir izslēgta.
- Lai izvairītos no elektrostrāvas trieciena vai aizdegšanās, negremdējiet ierīci ūdenī vai kādā citā šķidrumā. Ja tas ir noticis NEAIZTIECIET ierīci nekavējoties atslēdziet to no elektrotīkla un dodieties uz tuvāko servisa centru ierīces pārbaudei.
- Papildu aizsardzībai būtu lietderīgi vannas istabas barošanas ķēdē uzstādīt aizsargizslēgšanas ierīci ar nominālu iedarbes strāvu, kas nepārsniedz 30 mA; lai veiktu uzstādīšanu, ieteicams konsultēties ar speciālistu.
- Ierīces darbības laikā neizsmidziniet nekādus matu veidošanas līdzekļus.
- Ierīce nav paredzēta izmantošanai personām (ieskaitot bērnus) ar pazeminātām fiziskām, emocionālām vai intelektuālām spējām vai personām bez dzīves pieredzes vai zināšanām, ja viņas nekontrolē vai neinstruē ierīces lietošanā persona, kas atbild par viņu drošību.
- Bērni ir jākontrolē, lai nepieļautu spēlēšanos ar ierīci.

- Neatļaujiet bērniem patstāvīgi lietot fēnu.
- Nekad neatstājiet ieslēgtu ierīci bez uzraudzības.
- Neizmantojiet piederumus, kas neietilpst ierīces komplektā.
- Nepārnēsājiet fēnu aiz vada vai pakāršanas cilpiņas.
- Barošanas vada bojājuma gadījumā, drošības pēc, tā nomaiņa jāuztic ražotājam vai tā pilnvarotam servisa centram, vai arī analogiskam kvalificētam personālam.
- Necentieties patstāvīgi labot ierīci vai nomainīt jebkādas detaļas. Ierīces bojājuma gadījumā dodieties uz tuvāko Servisa centru.
- Sekojiet, lai elektrovads nepieskartos klāt asām malām un karstām virsmām.
- Jeigu gaminys kai kurj laikā buvo laikomas žemesnėje nei 0 °C temperatūroje, prieš įjungdami prietaisą palaikykite jį kambario temperatūroje ne mažiau kaip 2 valandas.

UZMANĪBU:

- Sekojiet līdzi, lai gaisa atvērumos neiekļūtu mati, putekļi vai pūkas.
- Neaiztaisiet ienākošās un izejošās gaisa plūsmas atveres, motors un sildīšanas elementi var pārdegt.
- Esiet uzmanīgi, darbības laikā ierīces uzgali stipri uzkarst.
- Ražotājs patur sev tiesības bez papildu brīdinājuma ieviest izstrādājuma konstrukcijā nelielas izmaiņas, kas būtiski neietekmē tā drošību, darbības un funkcionalitāti.



UZMANĪBU! Neizmantot ierīci vannas istabu, baseinu un citu ūdenstilpņu tuvumā.

DARBĪBA

- Pilnībā attiniet elektrovadu.
- Uzlieciet uzgali.
- Pievienojiet fēnu pie elektrotīkla.
- Ar darba režīmu pārslēga palīdzību uzstādiet vēlamo režīmu.

GAISA PLŪSMAS ĀTRUMI

- Jūsu fēns-ķemme paredz 3 darba režīmus:
 - **0** – izslēgts;
 - **1** – vidēja stipruma siltā gaisa plūsma maigai matu žāvēšanai vai ieviešanai;
 - **2** – karsta, stipra gaisa plūsma ātrai žāvēšanai;
 - **C** – auksts gaiss. Šo funkciju izmanto matu sakārtojuma fiksācijai.

APAĻŠ UZGALIS MATU SAVĪŠANAI UN APJOMA PALIELINĀŠANAI

- Izmanto cirtu izveidošanai un apjomam.
- Izķemmējiet matu šķipsnu un vairākas reizes virziet matu suku no saknēm līdz galiem.
- Ar slīdošu kustību aptiniet matus ap matu suku, sākot no galiem.
- Ja matu garums pieļauj, beidziet ar šķipsnas pilnu apgriezīgu apkārt matu sukai, paceļoties to līdz pašām saknēm.
- Paturiet matu suku šādā stāvoklī dažas sekundes, lai šķipsna pilnībā sasiltu un iegūtu vajadzīgo formu, un lai matu sakārtojumam izveidotos apjoms, paceļot matus pie saknēm.
- Sadaliet matus nelielās šķipsnās un uztiniet uz apaļās ķemmes. Neķemmējiet matus uzreiz pēc to ieviešanas, pagaidiet kamēr tie atdzīsīs.
- Neizmantojiet ierīci, ja mati ir pārāk slapji. Vispirms apsusiniet matus ar dvieļi.

PLAKANĀ SUKA-ĶEMME

- Šo uzgali izmanto matu vienlaicīgai žāvēšanai un ķemmēšanai.
- Sadaliet matus atsevišķās šķipsnās, virziet ķemmi no matu saknēm uz galiem.

UZGALIS-KONCENTRATORS

- Uzgalis paredzēts atsevišķas galvas daļas žāvēšanai, sašaurinot un virzot gaisa plūsmu tieši uz to.

APAĻŠ UZGALIS MATU SAVĪŠANAI UN APJOMA PALIELINĀŠANAI

- Sadaliet matus nelielās šķipsnās un uztiniet uz apaļās ķemmes. Neķemmējiet matus uzreiz pēc to ieviešanas, pagaidiet kamēr tie atdzīsīs.
- Sadaliet matus nelielās šķipsnās, aptiniet vienu šķipsnu ap apaļo matu suku. Dažas sekundes žāvējiet matus ar karstu gaisu, regulējot gaisa padeves ātrumu ar režīmu pārslēgu.
- **Lai izvairītos no ierīces pārkarsēšanas, nedarbiniet to nepārtraukti vairāk kā 10 minūtes, obligāti pārtrauciet darbību uz laiku ne mazāku par 10 minūtēm.**

- Vienmēr atvienojiet fēnu no elektrotīkla uzreiz pēc izmantošanas. Pirms novietot fēnu glabāšanai, ļaujiet tam pāris minūtes atdzist.

POGA VIEGLAI UZGAĻA NOŅEMŠANAI

- Lai ātri un viegli atvienotu uzgali, piespiediet uzgaļa noņemšanas pogu.

TĪRĪŠANA UN APKOPE

- Pirms fēna tīrīšanas atslēdziet to no elektrotīkla un ļaujiet tam pilnībā atdzist.
- Neizmantojiet abrazīvus tīrīšanas līdzekļus.

GLABĀŠANA

- Ļaujiet fēnam pilnībā atdzist un pārliecinaties, ka tas nav mitrs.
- Lai nebojātu elektrovadu neuztiniet to uz fēna korpusa.
- Glabājiet fēnu vēsa, sausā vietā.

LI VARTOTOJO INSTRUKCIJA SAUGUMO PRIEMONĒS

- Atidzīai perskaitykite šią instrukciją.
- Prieš pirmąjį naudojimą patikrinkite, ar ant lipduko nurodytos gaminio techninės charakteristikos atitinka elektros tinklo parametrus.
- Prietaisą naudokite tik buitiniams tikslams laikydamiesi Vartotojo instrukcijos nurodymų. Prietaisas nėra skirtas pramoniniam naudojimui.
- Naudokite plaukų džiovintuvą tik patalpose.
- Prieš valydami prietaisą bei jo nesinaudodami visada išjunkite jį iš elektros tinklo.
- Nenardinkite prietaiso ir maitinimo laidų į vandenį bei kitus skysčius. Įvykus tokiai situacijai, nedelsdami išjunkite jį iš elektros tinklo ir kreipkitės į kvalifikuotus specialistus prietaiso veikimui bei saugumui patikrinti.
- Naudodamiesi prietaisu vonios kambaryje, iškart išjunkite jį iš elektros tinklo baigę jo naudotis, nes vanduo kelia pavojų net tada, kai prietaisas yra išjungtas.
- Norėdami išvengti nutrenkimo elektros srove ar gaisro pavojaus, nenardinkite prietaiso į vandenį bei kitus skysčius. Įvykus tokiai situacijai, NELIESDAMI prietaiso, nedelsdami išjunkite jį iš elektros tinklo ir kreipkitės į Serviso centrą.
- Norėdami papildomai apsaugoti prietaisą, galite įmontuoti jį vonios kambario elektros grandinėje apsauginio išjungimo įrenginį (AII), turintį nominalią

suveikimo elektros srovę, neviršijančią 30 mA; šiam veiksmui atlikti kreipkitės konsultacijos į specialistą.

- Prietaisui veikiant nepurškite ant plaukų šukuosenos formavimo priemonių.
- Prietaisas nėra skirtas naudotis žmonėms (įskaitant vaikus), turintiems sumažėjusias fizines, jausmines ar protines galias; arba jie neturi patirties ar žinių, kai asmuo, atsakingas už tokių žmonių saugumą, nekontroliuoja ar neinstruktuoja jų, kaip naudotis šiuo prietaisu.
- Vaikus būtina kontroliuoti, kad jie nežaistų šiuo prietaisu.
- Neleiskite vaikams naudotis prietaisu.
- Nepalikite įjungto prietaiso be priežiūros.
- Nenaudokite neįeinančių į prietaiso komplektą reikmenų.
- Nenešiokite prietaiso už laidą arba pakabinimo kilpelę.
- Jei pažeistas maitinimo laidas, norėdami išvengti pavojaus, jį turi pakeisti gamintojas arba atestuotas techninės priežiūros centras, ar kvalifikuotas specialistas.
- Nebandykite savarankiškai remontuoti prietaiso arba keisti jo detales. Atsiradus gedimams kreipkitės į artimiausią Serviso centrą.
- Pasirūpinkite, kad maitinimo laidas neliestų aštrių kraštų ir karštų paviršių.
- Jeigu gaminys kai kurią laiką buvo laikomas žemesnėje nei 0 °C temperatūroje, prieš įjungdami prietaisą palaikykite jį kambario temperatūroje ne mažiau kaip 2 valandas.

DĖMESIO:

- Pasirūpinkite, kad į ortakių angas nepatektų plaukai, dulkės arba pūkai.
- Neuždenkite įeinančias ir išeinančias ortakių angas, nes kitaip variklis ir šildymo elementai gali sudegti.
- Būkite atsargūs, prietaisui veikiant antgaliai labai įkaista!
- Gamintojas pasilieka teisę be atskiro perspėjimo nežymiai keisti įrenginio konstrukciją išsaugant jo saugumą, funkcionalumą bei esmines savybes.



DĖMESIO! Nenaudokite prietaiso vonios kambaryje, baseine bei šalia kitų vandens šaltinių.

VEIKIMAS

- Visiškai išvyniokite maitinimo laidą.
- Užmaukite antgalį.
- Įjunkite prietaisą į elektros tinklą.
- Veikimo režimų perjungikliu nustatykite norimą režimą.

ORO SROVĖS GREITIS

- Jūsų plaukų džiovintuvas-šukos turi 3 veikimo režimus:
 - **0** – išjungtas;
 - **1** – vidutinio galingumo šilto oro srovė – švelniai džiovina arba šukuoja plaukus;
 - **2** – galinga karšto oro srovė – greitai džiovina plaukus;
 - **C** – šalto oro srovė. Ši funkcija naudojama šukuosenai užfiksuoti.

APVALUS ANTGALIS PLAUKAMS GARBANOTI, SUTEIKIANTIS PURUMO

- Naudojamas plaukams garbanoti bei purumui suteikti.
- Paimkite plaukų sruogą ir keletą kartų sušukuokite ją šepečiu nuo plaukų šaknų iki galiukų.

- Apvyniokite plaukų sruogą aplink šepetį, pradėdami nuo plaukų galiukų ir judėdami plaukų šaknų link.
- Palaukite keletą sekundžių, nekeisdami antgalio padėties, kol plaukų sruogą visiškai sušils ir susiformuos, o plaukai pakils prie šaknų.
- Baikite formuoti šukuoseną, užfiksuodami ją šalto oro srove.

PLOKŠČIAS ŠEPETYS-ŠUKOS

- Šis antgalis skirtas šukuoti ir džiovinti plaukus vienu metu.
- Paskirstykite plaukus nedidelėmis sruogomis ir sušukuokite nuo šaknų iki pat galiukų.

ANTGALIS, KONCENTRUOJANTIS ORO SROVĘ

- Šis antgalis leidžia susiaurinti oro srovę ir nukreipti ją į tam tikras vietas.

APVALUS ANTGALIS PLAUKAMS GARBANOTI, SUTEIKIANTIS PURUMO

- Padalinkite plaukus į nedideles sruogas ir apvyniokite plaukų sruogą aplink apvalų antgalį. Suformavę šukuoseną, nešukuokite plaukų iš karto, palaukite, kol jie atvės.
- Paskirstykite plaukus nedidelėmis sruogomis ir užvyniokite vieną sruogelę ant apvalaus šepetio. Kelias sekundes džiovinkite plaukus karštu oru, reguliuodami oro srovės greitį režimų perjungikliu.
- **Nesinaudokite prietaisu ilgiau kaip 10 minučių be pertraukos, nes jis gali perkaisti. Pasinaudoję prietaisu, padarykite maždaug 10 minučių pertrauką.**

- Baigę darbą, visada išjunkite plaukų džiovintuvą iš elektros tinklo. Prieš padėdami prietaisą saugoti palaukite, kol jis visiškai atvės.

ANTGALIO NUĖMIMO MYGTUKAS

- Norėdami greitai ir lengvai nuimti antgalį, paspauskite antgalio nuėmimo mygtuką.

VALYMAS IR PRIEŽIŪRA

- Prieš valydami plaukų džiovintuvą išjunkite jį iš elektros tinklo ir leiskite jam visiškai atvėsti.
- Nenaudokite šveitimo valymo priemonių.

SAUGOJIMAS

- Leiskite plaukų džiovintuvui visiškai atvėsti ir įsitikinkite, kad jo korpusas yra sausas.
- Norėdami išvengti elektros laido pažeidimų, nevyniokite jo aplink korpusą.
- Laikykite plaukų džiovintuvą sausoje vėsioje vietoje.

HASZNALATI UTASÍTÁS

FONTOS BIZTONSÁGI INTÉZKEDÉSEK

- Kérjük, figyelmesen olvassa el a Kezelési útmutatót.
- Használat előtt, ellenőrizze egyeznek-e a címkén megjelölt műszaki adatok az elektromos hálózat adataival.
- Csak otthoni használatra, ne használja nagyüzemi célra.
- Szabadban használni tilos!
- Tisztítás előtt és használaton kívül a csatlakozót mindig húzza ki a falból.
- Ne merítse a készüléket és a vezetéket vízbe vagy más folyadékba. Hogyha ez megtörtént, azonnal áramtalanítsa a készüléket és, mielőtt újra használná azt, ellenőrizze a készülék munkaképességét és biztonságát szakképzett szerelő segítségével.
- A készülék fürdőszobában való használata esetén áramtalanítsa a készüléket nyomban használata után, mivel a víz közelsége veszélyt jelenthet kikapcsolt készüléknél is.

- Áramütés, elektromos tüzek elkerülése érdekében ne merítse a készüléket vízbe, vagy egyéb folyadékba. Ha ez megtörtént, **NE FOGJA MEG A KÉSZÜLÉKET**, azonnal áramtalanítsa azt és forduljon szervizhez.
- Kiegészítő védőintézkedésként célszerű max. 30 mA névleges áramnál működő lekapcsoló-készülék telepítése a fürdőszoba tápáramkörébe. Telepítéskor forduljon szakértőhöz.
- Ne használjon aeroszolos készítményeket, sprayket a hajszárító működése közben.
- Ne használják a készüléket fizikai-, érzelmi-, illetve szellemi fogyatékos személyek, vagy tapasztalattal, elegendő tudással nem rendelkező személyek (beleértve a gyerekeket) felügyelet nélkül, vagy ha nem kaptak a készülék használatával kapcsolatos instrukciót a biztonságukért felelős személytől.
- A készülékkel való játszás elkerülése érdekében tartsa a gyermekeket felügyelet alatt.
- Gyermekek ne használják a készüléket!
- Ne hagyja bekapcsolva a hajszárítót.
- Ne használjon készlethez nem tartozó tartozékot.
- Ne szállítsa a hajszárítót akasztónál, vezetéknel fogva.
- A vezeték meghibásodása esetén - veszély elkerülése érdekében – annak cseréjét végeztesse a gyártóval vagy a gyártó által meghatalmazott szervizzel ill. szakemberrel.
- Ne próbálja egyedül javítani a készüléket, cserélni az alkatrészeket. Forduljon a közeli szervizbe.
- Figyeljen, hogy a vezeték ne érintkezzen éles, forró felülettel.
- Amennyiben a készüléket valamennyi ideig 0 °C–nál tárolták, bekapcsolása előtt legalább 2 órán belül tartsa szobahőmérsékleten.

FIGYELEM:

- Figyeljen arra, hogy a légvezető nyílások ne tömődjenek el hajjal, porral, pihével.
- Ne zárja el a légszívót, légfúvót, mert kiéghet a motor, vagy a készülék melegítőeleme.
- Legyen óvatos – működés közben a hajszárító tartozékai erősen melegednek!
- A gyártónak jogában áll értesítés nélkül másodrendű módosításokat végezni a készülék szerkezetében, melyek alapvetően nem befolyásolják a készülék biztonságát, működőképességét, funkcionalitását.



FIGYELEM! Ne használja a készüléket fürdőszoba, uszoda, és egyéb víztárolók közelében.

JAVASLATOK A KEZELÉSHEZ

- Tekerje le teljesen a vezetékét.
- Helyezze fel a tartozékot.
- Csatlakoztassa a hajszárítót a hálózathoz.
- Az üzemmód-kapcsoló segítségével állítsa be a kívánt üzemmódot.

GYORSASÁGI FOKOZATOK

- Az Ön hajszárító-kefeje 3 üzemmóddal rendelkezik:
 - **0** – kikapcsolva;
 - **1** – közepes erősségű meleg légáramlat finom hajszárítás vagy hajberakás érdekében;
 - **2** – erőteljes forró légáramlat gyorsszárítás érdekében;
 - **C** – hideg levegő. Ezt az üzemmódot a berakott haj fixálására használják.

CSAVARÁSHOZ HASZNÁLT, DÚSABB FORMÁT BIZTOSÍTÓ GÖMBÖLYŰ TARTOZÉK

- Göndör fűtőket és dúsabb frizurát biztosít.
- Fésülje meg a hajtincset, és néhányszor húzza végig a fésűt a hajgyökerektől a hajvégeig.
- Csavarja fel a hajtincset a kefére a hajvégektől a hajtövek irányában.
- Várjon néhány másodpercig, hogy a hajtincs jól átmelegedjen és szükséges formát öltön, hogy a hajtincs a hajtöveknél megemelkedjen.
- Végezze a hajberakást hideg levegővel, hogy rögzüljön a forma.

LAPOS KEFE-FÉSŰ

- E rátét segítségével egyidejűleg száríthatja és fésülheti is a haját.
- Válassza a haját tincsekre, húzza végig a kefét a tincsen a hajtövektől a hajvégeig.

KONCENTRÁTOR (LÉGTERELŐ)

- Ez a tartozék hasznos a levegőfújás egy helyre irányítására ill. külön részek szárítására.

CSAVARÁSHOZ HASZNÁLT, DÚSABB FORMÁT BIZTOSÍTÓ GÖMBÖLYŰ TARTOZÉK

- Válassza vékony tincsekre a haját és csavarja őket a gömbölyű tartozéokra. Ne fésülje a haját rögtön a csavarás után, előbb hagyja lehűlni azt.
- Válassza el a haját kisebb tincsekre, és csavarja fel a hajtincset a kör alakú kefére. Néhány másodpercen belül szárítsa a haját forró levegővel, szabályozva a légfúvást az üzemmód szabályozó segítségével.

- **Túlmelegedés elkerülése érdekében ne használja a készüléket 10 percnél tovább és tartson legalább 10 perces szünetet.**

- Használat után mindig áramtalanítsa a készüléket. Mielőtt eltenné a hajszárítót, hagyja néhány percig hűlni.

RÁTÉT-LECSATOLÓ GOMB

- A rátét gyors és könnyű lecsatolása érdekében, nyomja meg a rátét-lecsatoló gombot.

TISZTÍTÁS ÉS KARBANTARTÁS

- Mindig áramtalanítsa és hagyja teljesen kihűlni a hajszárítót tisztítás előtt.
- Ne használjon súrolószert.

TÁROLÁS

- Bizonyosodjon meg róla, hogy a hajszárító teljesen száraz, és lehűlt.
- A vezetékét ne tekerje a készülék köré, mert sérüléshez vezethet.
- Tárolja a hajszárítót száraz, hűvös helyen.

KZ ЖАБДЫҚ НҰСҚАУЫ

- Құрметті сатып алушы! SCARLETT сауда таңбасының өнімін сатып алғаныңыз үшін және біздің компанияға сенім артқаныңыз үшін Сізге алғыс айтамыз. Іске пайдалану нұсқаулығында суреттелген техникалық талаптар орындалған жағдайда, SCARLETT компаниясы өзінің өнімдерінің жоғары сапасы мен сенімді жұмысына кепілдік береді.
- SCARLETT сауда таңбасының бұйымын тұрмыстық мұқтаждар шеңберінде пайдаланған және іске пайдалану нұсқаулығында келтірілген пайдалану ережелерін ұстанған кезде, бұйымның қызмет мерзімі бұйым тұтынушыға табыс етілген күннен бастап 2 (екі) жылды құрайды. Аталған шарттар орындалған жағдайда, бұйымның қызмет мерзімі өндіруші көрсеткен мерзімнен

айтарлықтай асуы мүмкін екеніне өндіруші тұтынушылардың назарын аударады.

ҚАУІПСІЗДІК ШАРАЛАРЫ

- Қолдану нұсқауын ықыласпен оқып шығыңыз.
- Алғашқы қосудың алдында бұйымның техникалық сипаттамасының жапсырмадағы, электр жүйесінде көрсетілген параметрлеріне сәйкестігін тексеріңіз.
- Осы Пайдалану нұсқауына сәйкес тек қана тұрмыстық мақсаттарда қолданылады. Құрал өнеркәсіптік қолдануға арналмаған.
- Фенмен жайдан тыс пайдаланбаңыз.
- Жабдықты тазалаудың алдында немесе Сіз оны қолданбасаңыз электр жүйесінен әрқашан сөндіріп тастаңыз.
- Құралды не бауды суға немесе басқа сұйықтықтарға батырмаңыз. Егер бұл жағдай болса, құрылғыны электр жүйесінен дереу сөндіріп тастаңыз және оны әрі қарай пайдаланбастан бұрын, жұмысқа қабілеттілігі мен құралдың қауіпсіздігін білікті мамандарға тексертіңіз.
- Құрылғыны ванна бөлмесінде пайдаланған кезде пайдаланудан кейін оны желіден ажырату қажет, себебі судың жақын болуы, тіпті аспап ажыратулы тұрған кезде де қауіп тудырады.
- Электр тоғының ұруына және жануға тап болмау үшін, құралды суға немесе басқа сұйықтықтарға батырмаңыз. Егер бұл жағдай болса, бұйымды **ҰСТАМАҢЫЗ**, оны электр жүйесінен дереу сөндіріп тастаңыз және сервис орталығына тексертіңіз.
- Қосымша қорғаныш үшін ванна бөлмесінің қорек тізбегіне 30 мА аспайтын іске қосылудың номиналды тогы бар қорғаныш ажырату құрылғысын (ҚАҚ) орнатқан дұрыс, орнатқанда кеңес алу үшін маманға жүгінген жөн.
- Жұмыс істеп тұрған құрылғының жанында шашты жайластыруға арналған заттарды бүркімеңіз.
- Дене, жүйке не болмаса ақыл-ой кемістігі бар, немесе осы құрылғыны қауіпсіз пайдалану үшін тәжірибесі мен білімі жеткіліксіз адамдардың (соның ішінде балалардың) қауіпсіздігі үшін жауап беретін адам қадағаламаса немесе құрылғыны пайдалану бойынша нұсқау бермесе, олардың бұл құрылғыны қолдануына болмайды.
- Балалар құрылғымен ойнамауы үшін оларды үнемі қадағалап отыру керек.
- Фенмен балаларға пайдалануға рұқсат етпеңіз.
- Қосылған құралды қараусыз қалдырмаңыз.
- Бересі жинаққа енгізілмеген керек-жарақтарды қолданбаңыз.
- Фенді бауынан немесе ілге арналған ілмектен ұстап алып жүрмеңіз.
- Қуат сымы бүлінген жағдайда, қатерден аулақ болу үшін оны ауыстыруды өндіруші немесе ол уәкілеттік берген сервис орталығы немесе соған ұқсас білікті қызметкерлер іске асыруға тиіс.
- Қоректену бауы зақымдалған құралды қолданбаңыз.
- Құрылғыны өз бетіңізше жөндеуге талпынбаңыз. Олқылықтар пайда болса жақын арадағы сервис орталығына апарыңыз.
- Қуат көзіне қосу сымы өткір жиектер мен ыстық заттарға тиіп тұрмауын қадағалаңыз.
- Егер бұйым біршама уақыт 0°C-тан төмен температурада тұрса, іске қосар алдында оны

кем дегенде 2 сағат бөлме температурасында ұстау керек.

НАЗАР:

- Ауа өтетін тесіктерге шаш, шаң немесе түбіттің түспеуін қадағалаңыз.
- Кіріс мен шығыс ауа өтерледі жаппаңыз – қозғалтқыш және феннің жылытқыш элементтері күйіп кетуі мүмкін.
- Сақ болыңыз, жұмыс кезінде саптама қатты қыздырылады!
- Өндіруші бұйымның қауіпсіздігіне, жұмыс өнімділігі мен жұмыс мүмкіндіктеріне түбегейлі әсер етпейтін болмашы өзгерістерді оның құрылмасына қосымша ескертпестен енгізу құқығын өзінде қалдырады.



ЕСКЕРТУ! Аспапты жуынатын бөлмелерге, бассейндерге және ішінде суы бар басқа ыдыстарға жақын жерде пайдалануға болмайды.

ЖҰМЫС

- Қоректену бауын толық тарқатып алыңыз.
 - Саптаманы кигізіңіз.
 - Электр жүйесіне фенді қосыңыз.
 - Жұмыс режимдерін ауыстырып-қосқыштың көмегімен қалаған режимді орнатыңыз.
- АУА АҒЫНЫНЫҢ ЖЫЛДАМДЫҒЫ**
- Сіздің фен-тарағыңыз 3 жұмыс режимімен жарақталған:
 - **0** – өшірілген;
 - **1** – шашты жұмсақ кептіруге немесе сәндеп жатқызуға арналған орташа жылы ауа ағыны;
 - **2** – жылдам кептіруге арналған қуатты ыстық ауа ағыны;
 - **С** – суық ауа. Бұл функция сәндеп жатқызылған шашты бекіту үшін пайдаланылады.

БҰЙРАЛАУҒА ЖӘНЕ АУҚЫМ БЕРУЛГЕ АРНАЛҒАН ДӨНГЕЛЕК САПТАМА

- Тұлымдарды бұйралау үшін және шашты қопсыту үшін қолданылады.
- Бір түп шашты жазып тараңыз да, фен-тарақпен түбінен ұшына дейін шөткемен бірнеше рет жүргізіңіз.
- Шаштың ұшынан бастап түбіне қарай бағыттап отырып, тұлымды шөткеге ораңыз.
- Тұлым жақсы ысып, пішінделу үшін, және шаштың түбінен қопсып көтерілуі үшін, қалпын өзгертпестен бірнеше секунд күтіңіз.
- Шаштың пішінін бекіту үшін сәндеп жатқызуды суық ауа ағынын берумен аяқтаңыз.

ЖАЙПАҚ ШӨТКЕ – ТАРАҚ

- Бұл қондырма шашты бір мезгілде қатар кептіру мен тарау үшін пайдаланылады.
- Шашыңызды бөлек тұлымдарға бөліңіз де, тарақпен түбінен ұшына дейін тараңыз.

КОНЦЕНТРАТОР – САПТАМА

- Бұл саптама шаштың учаскелерінің әр бөлігін кептіру үшін ауа ағынын тарылу және бағыттауды мұрша етеді.

БҰЙРАЛАУҒА ЖӘНЕ АУҚЫМ БЕРУЛГЕ АРНАЛҒАН ДӨНГЕЛЕК САПТАМА

- Шашты шағын бұрымдарға бөліңіз де дөңгелек шөткеге оларды ораңыз. Шашты бұйралаудан кейін дереу тарамаңыз, оның суынғанынша кідіріңіз.
- Шашыңызды шағын тұлымдарға бөліңіз де, бір тұлымды дөңгелек шөткеге ораңыз. Режим

ауыстырғыш тетіктің көмегімен ауа беру жылдамдығын реттей отырып, бірнеше секунд шашыңызды ыстық ауамен құрғатыңыз.

• Қызып кетуден сақану үшін 10 минуттан астам толассыз жұмыс істемеңіз және 10 минуттан кем емес міндетті түрде үзіліс жасаңыз.

- Жұмысты аяқтағаннан кейін фенді электр жүйесінен әрқашан сөндіріп тастаңыз. Фенді сақтауға алып қоюдан бұрын, оған бірнеше минут суынуға мұрша беріңіз.

ҚОНДЫРМАНЫ ОҢАЙ АЛУҒА АРНАЛҒАН ТҮЙМЕШІК

- Қондырманы тез әрі оңай ағытып алу үшін қондырманы алуға арналған түймешікті басыңыз.

ТАЗАЛАУ ЖӘНЕ КҮТІМ

- Тазалаудың алдында электр жүйесінен фенді сөндіріп тастаңыз және оған толық суынуға мұрша беріңіз.
- Қайрақты тазартқыш заттарды қолданбаңыз.

САҚТАУ

- Фенге толық суынуна мұрша беріңіз және тұлға дымқыл емес екеніне көз жеткізіңіз.
- Бауға зақым келтірмеу үшін, оны тұлғаға орамаңыз.
- Фенді салқын құрғақ орында сақтаңыз.

**SI NÁVOD NA POUŽÍVANIE
BEZPEČNOSTNÉ OPATRENIA**

- Pozorne prečítajte Návod na používanie.
- Pred prvým používaním skontrolujte, či zodpovedajú technické charakteristiky výrobku, ktoré sú uvedené na štítku, parametrom elektrickej siete.
- Používajte len v domácnosti v súlade s týmto návodom na používanie. Spotrebič nie je určený na používanie v priemyselnej výrobe.
- Nepoužívajte sušič vlasov vonku.
- Vždy odpojajte spotrebič od elektrickej siete pred čistením alebo v prípade, že spotrebič nepoužívate.
- Pri používaní spotrebiča v kúpeľni treba ho odpojiť d elektrickej siete hneď po používaní, lebo blízkosť vody hrozí nebezpečím aj vtedy, ak je spotrebič vypnutý.
- Pre zamedzenie úrazov elektrickým prúdom neponárajte spotrebič ani prívodný kábel do vody alebo iných tekutín. Ak sa to už stalo, NESIAHAJTE na výrobok, okamžite odpojte spotrebič od elektrickej siete a pred ďalším používaním nechajte ho skontrolovať autorizovaným servisom.
- Pre dodatočnou ochranu je veľmi praktické, nastaviť si systém ochranného vypnutia c nominálnym prúdom maximálne 30 mA, v napájacej reťaze kúpeľne; počas montáže sa treba konzultovať s odborníkom.
- Nepoužívajte spreje na vlasy, ak je spotrebič zapnutý.
- Spotrebič nie je určený na používanie osobami (vrátane detí) s fyzickým, psychickým alebo mentálnym handicapom, pokiaľ nemajú skúsenosti alebo vedomosti, ak nie sú kontrolované alebo neboli inštruované o používaní spotrebiča osobou, ktorá je zodpovedná za ich bezpečnosť.

- Dbajte na deti, aby sa nesmeli hrať so spotrebičom.
- Nenechávajte zapnutý spotrebič bez dozoru.
- Nepoužívajte príslušenstvo, ktoré nie je súčasťou dodávky.
- Neprenášajte fén za šnúru alebo očko na vešanie.
- Zákaz používania spotrebiče s pokazeným napájacím káblom a/alebo zásuvkou. Pre zamedzenie nebezpečia musíte pokazený kábel vymeniť v autorizovanom servisnom centre.
- Neskúšajte samostatne opravovať spotrebič alebo vymieňať nejaké náhradné diely. Pri pokazení spotrebiča kontaktujte najbližšie servisné centrum.
- Ak výrobok určitú dobu bol pri teplotách pod 0 ° C, pred zapnutím je potrebné ho nechať pri izbovej teplote po dobu najmenej 2 hodiny.

UPOZORNENIE:

- Dbajte na to, aby sa do vzduchových otvorov nedostávaly vlasy, prach alebo páperie.
- Nezakrývajte vstupné a výstupné vzduchové otvory, to môže spôsobiť pokazenie motora a tepelného telesa.
- Buďte opatrní: počas práce sa nástavce veľmi zahrievajú.
- Výrobca si vyhradzuje právo bez dodatočného oznámenia vykonávať menšie zmeny na konštrukcii výrobku, ktoré značne neovplyvnia bezpečnosť jeho používania, prevádzkyschopnosť ani funkčnosť.



UPOZORNENIE! Nepoužívajte spotrebič pri kúpeľniach, bazénoch alebo iných nádob s vodou.

PREVÁDZKA

- Úplne rozmotajte napájaniu šnúru.
 - Nastavte.
 - Pripojte fén do elektrickej siete.
 - Pomocou prepínača zvolíte potrebný program.
- RÝCHLOSŤ VZDUCHOVÉHO PRÚDU**
- Váš sušič vlasov je vybavený 3 programami:
 - **0** – vyp.;
 - **1** – teplý prúd vzduchu strednej sily je vhodný na pomalé sušenie, alebo vlasový styling;
 - **2** – silný, horúci prúd vzduchu vlasy veľmi rýchlo vysuší
 - **C** – studený vzduch. Daná funkcia sa používa na zafixovanie účesu.

NÁSTAVEC

- Používa sa vtedy, keď chcete vytvoriť veľké kučery a pridať vlasom objem.
 - Prameň vlasov rozčešte a niekoľko krát po ňom prejdite kefou od korenkov ku končekom.
 - Prameň vlasov navýjajte na okružku kefu po celej dĺžke, od končekov ku korenkom.
 - Počkajte niekoľko sekúnd. Kým sa vlasy nahrievajú, snažte sa kefou nehýbať, aby získali želanú formu a objem.
 - Studeným vzduchom zafixujete účes.
- PLOCHÝ NÁSTAVEC V TVARE HREBEŇA**
- Tento nástavec sa používa pre súčasné sušenie a česanie vlasov.
 - Rozdeľte vlasy na jednotlivé pramienky a rozčešte je hrebeňom od korenkov po končky.

NÁSTAVEC-KONCENTRÁTOR

- Tento nástavec zužuje a zamieruje vzduchový prúd pre vysušenie niektorých prameňov.

OKRÚHLHY NÁSTAVEC NA ONDULÁCIU A PRIDANIE OBJEMU

- Pre onduláciu tenkých prameňov rozdeľte vlasy na malé pramene a dajte ich na ondulačku. Nečešte ich hneď po ondulácii, počkajte, až vychladnú.
- Tento nástavec zužuje a zamieruje vzduchový prúd pre vysušenie niektorých prameňov.
- **Maximálna doba nepretržitej prevádzky spotrebiča je 10 minút, po ktorej musí byť prestávka najmenej 10 minút.**
- Vždy odpájajte spotrebič od elektrickej siete po zakončení práce. Skôr ako odložíte fén pre uchovanie, nechajte ho na niekoľko minút, aby vychladol.

TLAČIDLO PRE ĽAHKÉ VYBRATIE NÁSTAVCA

- Ak chcete rýchlo a ľahko odstrániť nástavec, stlačte tlačidlo pre vybratie nástavca.

ČISTENIE A ÚDRŽBA

- Pred čistením odpojte spotrebič od elektrickej siete a nechajte ho, aby vychladol.
- Pre volné vetranie čistite mriežky zberača vzduchu jemnou kefkou.
- Otrite fén zvonku vlhkou utierkou.
- Nepoužívajte brúsne umývacie prostriedky.
- Osušte fén a nástavce jemnou suchou utierkou.

UCHOVÁVANIE

- Nechajte spotrebič, aby vychladol a skontrolujte, či nie je vlhký.
- Aby sa šnúra nepoškodila, omotajte ju okolo telesa spotrebiča.
- Uchovávajte spotrebič v suchom a čistom mieste.