

Портативный кондиционер воздуха

Руководство пользователя

RU



SENCOR®

SAC MT9012CH

Перед тем как приступить к использованию данного устройства, внимательно прочтите руководство пользователя, даже если вы уже пользовались раньше аналогичными приборами. Используйте данное устройство только в соответствии с инструкциями, приведенными в настоящем руководстве. Сохраните данное руководство для последующего использования.

Рекомендуется сохранить оригинальную коробку, упаковочные материалы, чек и гарантийный талон в течение всего срока действия гарантии. В случае транспортировки используйте только оригинальные материалы для упаковки изделия.

RU-1

СОДЕРЖАНИЕ

ВАЖНЫЕ ПРАВИЛА ТЕХНИКИ БЕЗОПАСНОСТИ.....	3
ОПИСАНИЕ ПОРТАТИВНОГО КОНДИЦИОНЕРА ВОЗДУХА.....	5
ОПИСАНИЕ ПРИНАДЛЕЖНОСТЕЙ.....	6
ОПИСАНИЕ ПАНЕЛИ УПРАВЛЕНИЯ.....	7
ОПИСАНИЕ ПУЛЬТА ДУ.....	8
УСТАНОВКА ПОРТАТИВНОГО КОНДИЦИОНЕРА.....	10
РЕКОМЕНДАЦИИ ПО ЭКОНОМИИ ЭНЕРГИИ.....	12
ОТВЕРСТИЕ ДЛЯ СЛИВА КОНДЕНСАТА.....	12
ОРГАНЫ УПРАВЛЕНИЯ ПОРТАТИВНЫМ КОНДИЦИОНЕРОМ ВОЗДУХА.....	13
САМОДИАГНОСТИКА.....	17
ТАБЛИЦА ПОИСКА И УСТРАНЕНИЯ НЕИСПРАВНОСТЕЙ.....	18
ТЕХНИЧЕСКОЕ ОБСЛУЖИВАНИЕ И ОЧИСТКА.....	19
ТЕХНИЧЕСКИЕ ХАРАКТЕРИСТИКИ.....	20
ИНСТРУКЦИИ ПО УТИЛИЗАЦИИ ИСПОЛЬЗОВАННОГО УПАКОВОЧНОГО МАТЕРИАЛА.....	21
УТИЛИЗАЦИЯ ИСПОЛЬЗОВАННЫХ БАТАРЕЙ.....	21
ИНСТРУКЦИИ ПО УТИЛИЗАЦИИ ЭЛЕКТРИЧЕСКОГО И ЭЛЕКТРОННОГО ОБОРУДОВАНИЯ.....	21

ВАЖНЫЕ ПРАВИЛА ТЕХНИКИ БЕЗОПАСНОСТИ

- Дети старше 8 лет и люди с ограниченными физическими или умственными возможностями или люди, не имеющие опыта использования подобных устройств, могут использовать это устройство только под присмотром человека, отвечающего за их безопасность, или после того, как они будут соответствующим образом проинструктированы о безопасном использовании устройства и поймут потенциальную опасность неправильного использования.
- Не позволяйте детям играть с устройством. Уход и обслуживание за чайником нельзя доверять детям, без присмотра старших.

Портативный кондиционер воздуха

SAC MT9012CH

ВАЖНЫЕ ПРАВИЛА ТЕХНИКИ БЕЗОПАСНОСТИ ВНИМАТЕЛЬНО ПРОЧИТЕ И СОХРАНИТЕ ИХ ДЛЯ ПОСЛЕДУЮЩЕГО ИСПОЛЬЗОВАНИЯ

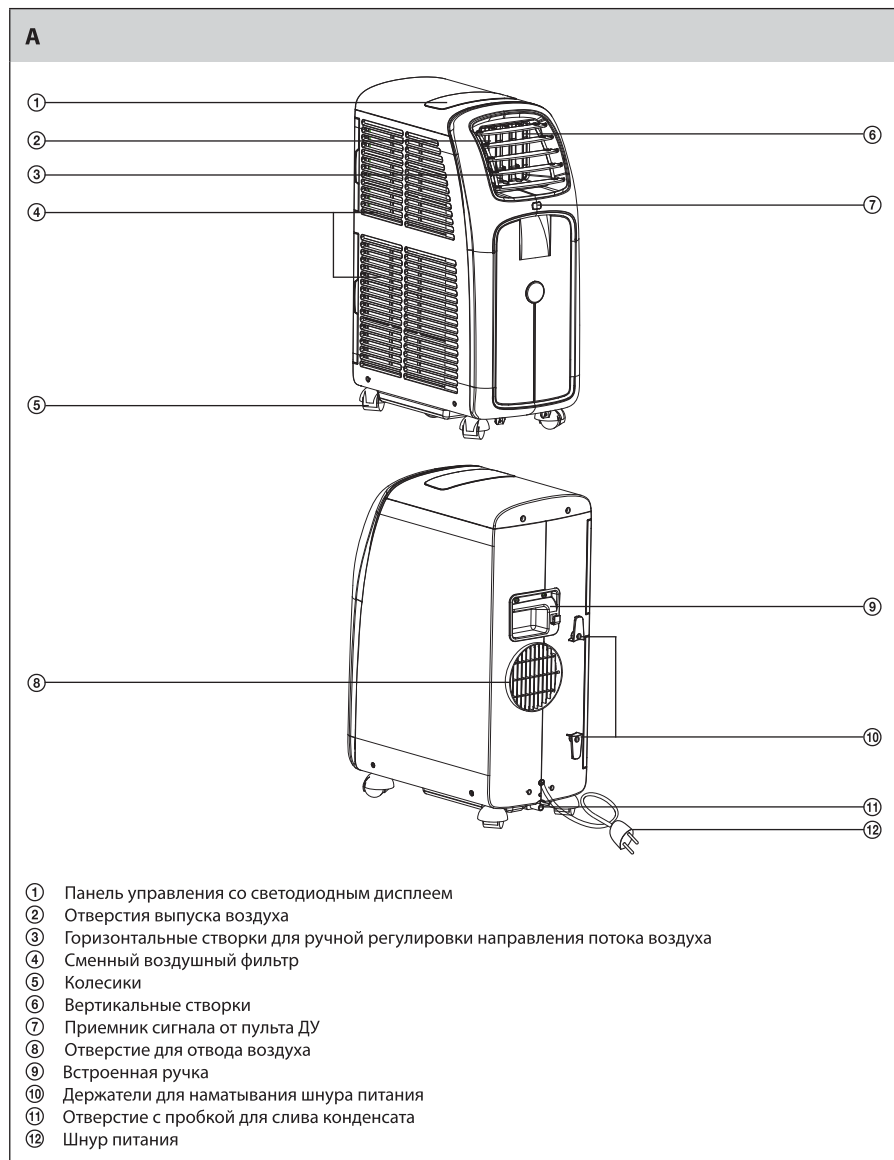
- Это устройство предназначено только для использования дома, в офисах и аналогичных местах.
- Не используйте это устройство в запыленных или влажных помещениях, таких как прачечные или ванные комнаты, в местах, где хранятся химикаты или в промышленных помещениях и на улице!
- Не устанавливайте прибор вблизи открытого пламени или устройств, являющихся источниками тепла.
- Всегда устанавливайте устройство на ровную, сухую и устойчивую поверхность.
- На устройстве есть колесики для перемещения, так что будьте крайне аккуратны при обращении с ним, чтобы оно не упало с лестницы и не покатило по наклонной поверхности. При необходимости зафиксируйте колесики поставляемыми в комплекте ограничителями.
- Перед тем как подключить устройство к розетке, проверьте соответствие напряжения на табличке с техническими характеристиками устройства с напряжению сети.
- Подключайте устройство только к заземленной розетке. Не используйте удлинители для подключения устройства к сети.
- Доступ к сетевой розетке, к которой подключается устройство должен быть свободен, чтобы была возможность при необходимости быстро отключить его от сети.
- Не прикасайтесь к устройству, подсоединенному к электрической розетке, влажными руками.
- Никогда не распыляйте на устройство воду и не погружайте его в воду или любую другую жидкость.
- Не закрывайте отверстия для входа и выхода воздуха и не помещайте в них какие-либо предметы. Это может повредить устройство.
- Во время работы для циркуляции воздуха необходимо, чтобы со всех сторон от устройства было расстояние не менее 30 см.
- Старайтесь не оставаться продолжительное время под прямым потоком холодного воздуха. Это может плохо отразиться на Вашем здоровье.
- Включая и выключая устройство всегда используйте соответствующие кнопки на панели управления или пульт дистанционного управления. Выключите осушитель и отключите шнур питания от сети.
- Всегда выключайте устройство и отключайте его от сети если не используете его или перед тем, как перенести его или помыть.
- Не пытайтесь снять внешний корпус устройства.
- Не тяните за кабель питания, чтобы отсоединить его от электросети. Это может повредить кабель питания или сетевую розетку. Чтобы отсоединить шнур питания от розетки, слегка потяните вилку шнура.
- Запрещается использовать устройство, если поврежден кабель питания или штепсельная вилка. Если сетевой кабель поврежден, замените его в центре технического обслуживания.
- Храните устройство в вертикальном положении. Транспортировку можно производить в вертикальном положении или при помощи наклона на одну сторону. Если устройство уже использовалось, убедитесь, что слит конденсат. Если устройство транспортировалось, подождите как минимум 1 час перед началом его эксплуатации.
- Не пользуйтесь устройством если оно не работает должным образом, если оно упало на пол, повреждено или попало в воду. Во избежании риска получения травмы или поражения электрическим током, не ремонтируйте устройство самостоятельно и не делайте никаких настроек устройства. Любой ремонт или настройку устройства необходимо выполнять в авторизованном сервисном центре. Попытки самостоятельного ремонта устройства во время срока действия гарантии могут привести к ее аннулированию.

Портативный кондиционер воздуха

SAC MT9012CH

RU

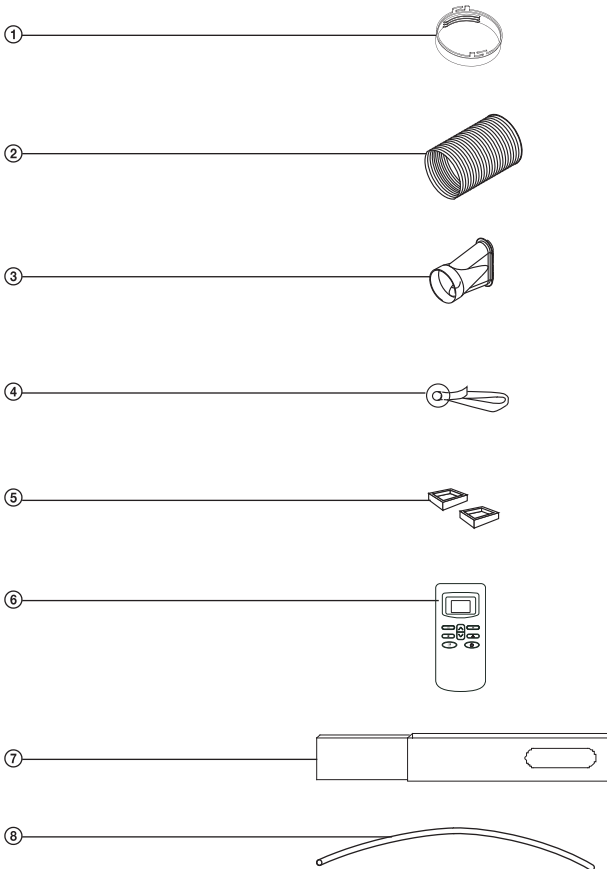
ОПИСАНИЕ ПОРТАТИВНОГО КОНДИЦИОНЕРА ВОЗДУХА



RU-5

ОПИСАНИЕ ПРИНАДЛЕЖНОСТЕЙ

B



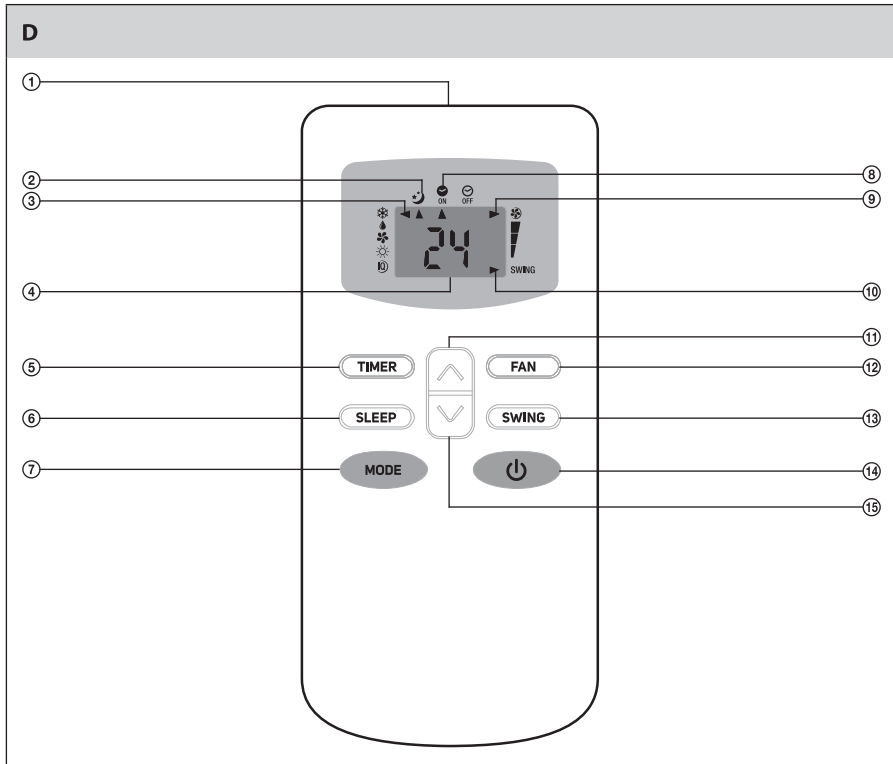
- ① Соединитель для подсоединения гибкого шланга к кондиционеру
- ② Гибкий выпускной шланг
- ③ Соединитель для крепления гибкого шланга на окне
- ④ Присоски
- ⑤ Ограничители движения колес
- ⑥ Пульт ДУ с батареями (2 шт.)
- ⑦ Принадлежность переменной длины для крепления на раздвижное окно
- ⑧ Шланг для слива конденсата

ОПИСАНИЕ ПАНЕЛИ УПРАВЛЕНИЯ

C

- ① **Сенсорная кнопка «SWING» (переменное направление)**
Используется для включения или выключения автоматического управления движением вертикальных створок AⓄ.
- ② **Сенсорная кнопка** ⏴
Служит для установки температуры в диапазоне 18–32 °C (в режиме охлаждения), 13–27 °C (в режиме обогрева) или времени автоматического запуска или отключения в диапазоне 0,5–24 ч в режиме таймера.
- ③ **Сенсорная кнопка «MODE» (режим)**
Служит для выбора режима работы: охлаждение ❄️ → влагопоглощение 💧 → вентилятор 🌀 → обогрев ☀️ → IQ (автоматический).
- ④ **Светодиодный дисплей**
Отображает температуру, скорость работы вентилятора, режим работы и индикатор таймера автоматического запуска или отключения.
- ⑤ **Индикатор** ❄️
Обозначает режим охлаждения.
- ⑥ **Индикатор** 💧
Обозначает режим влагопоглощения.
- ⑦ **Индикатор** 🌀
Обозначает режим работы вентилятора.
- ⑧ **Индикатор** ☀️
Обозначает режим обогрева.
- ⑨ **Индикатор** 10
Обозначает режим IQ (автоматический).
- ⑩ **Индикатор** 😊
Обозначает функцию «SLEEP» (режим сна).
- ⑪ **Индикатор** 🌀
Скорость работы вентилятора указана на шкале.
- ⑫ **Индикатор** ⊖
Обозначает настройку автоматического запуска/таймера отключения.
- ⑬ **Сенсорная кнопка** ⏻
Используется для включения и перевода кондиционера в режим ожидания.
- ⑭ **Сенсорная кнопка** ⏴
Служит для установки температуры в диапазоне 18–32 °C (в режиме охлаждения), 13–27 °C (в режиме обогрева) или времени автоматического запуска или отключения в диапазоне 0,5–24 ч в режиме таймера.
- ⑮ **Сенсорная кнопка «FAN» (вентилятор)**
Служит для установки скорости вентилятора (низкая → средняя → высокая → автоматически).

ОПИСАНИЕ ПУЛЬТА ДУ



ОПИСАНИЕ ПУЛЬТА ДУ (ПРОДОЛЖЕНИЕ)

- ① **Передачик сигнала**
- ② **Индикатор функции «SLEEP» (режима сна)**
Если функция «SLEEP» (режима сна) включена, то будет отображаться индикатор рядом с ☾ символом.
- ③ **Индикатор режима работы**
Появляется рядом с соответствующим символом в зависимости от настроек режима работы (охлаждение ❄, влагопоглощение 💧, вентилятор 🌀, обогрев ☀ или автоматический Ⓜ).
- ④ **Дисплей температуры**
Дисплей отображает заданную температуру. В режиме автоматического запуска или таймера отключения на дисплее пульта ДУ отображается время.
- ⑤ **Кнопка «TIMER» (таймер)**
Используется для включения таймера автоматического запуска или отключения устройства, а также для отключения или отмены таймера.
- ⑥ **Кнопка «SLEEP» (режим сна)**
Используется для установки режима сна.
- ⑦ **Кнопка «MODE» (режим)**
Служит для выбора режима работы: охлаждение → влагопоглощение → вентилятор → обогрев → IQ (автоматический).
Настройка режима работы отображается индикатором на дисплее рядом с соответствующим символом.
- ⑧ **Индикатор таймера автоматического запуска/отключения**
Отображается рядом с символом Ⓜ или Ⓜ_{OFF}, когда таймер включен или отключен.
- ⑨ **Индикатор скорости работы вентилятора**
Отображает заданную скорость вентилятора на шкале, которая расположена справа рядом с дисплеем пульта ДУ.
- ⑩ **Индикатор функции «SWING» (переменное направление)**
Отображается на дисплее, когда включено автоматическое управление движением вертикальных створок.
- ⑪ **▲ кнопка**
Служит для установки температуры в диапазоне 18–32 °C (в режиме охлаждения), 13–27 °C (в режиме обогрева) или времени автоматического запуска или отключения в диапазоне 0,5–24 ч в режиме таймера.
- ⑫ **Кнопка «FAN» (вентилятор)**
Служит для установки скорости вентилятора (низкая → средняя → высокая → автоматически).
- ⑬ **Кнопка «SWING» (переменное направление)**
Используется для включения или выключения автоматического управления движением вертикальных створок AⓂ.
- ⑭ **Ⓜ кнопка**
Используется для включения и перевода кондиционера в режим ожидания.
- ⑮ **▼ кнопка**
Служит для установки температуры в диапазоне 18–32 °C (в режиме охлаждения), 13–27 °C (в режиме обогрева) или времени автоматического запуска или отключения в диапазоне 0,5–24 ч в режиме таймера.

УСТАНОВКА ПОРТАТИВНОГО КОНДИЦИОНЕРА

1. Выбор места установки кондиционера

- Установите кондиционер на ровной, сухой и устойчивой поверхности поблизости от розетки с заземлением.
- Для достижения оптимальной эффективности работы кондиционер должен находиться на расстоянии не менее 30 см от стен и других предметов.



Примечание:

Не используйте кондиционер для охлаждения комнат, где находятся компьютерные серверы и т. п.

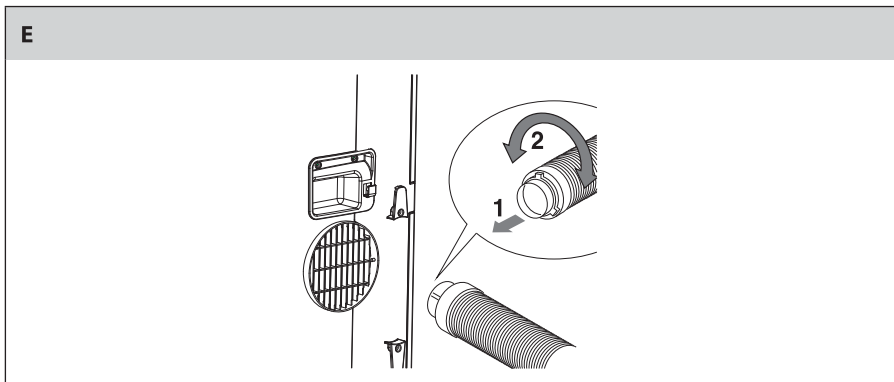
2. Установка гибкого шланга

- Гибкий шланг B② должен быть подсоединен к кондиционеру и установлен в окно в соответствии с используемыми режимами работы.

Режим работы	Использование гибкого шланга B②
Охлаждение, влагопоглощение, обогрев или автоматический	ДА
Вентилятор	НЕТ

2.1 Подсоединение гибкого шланга к кондиционеру

- Сначала подсоедините гибкий шланг B② к соединителю B①, затем закрепите в отверстии выпуска воздуха A③.

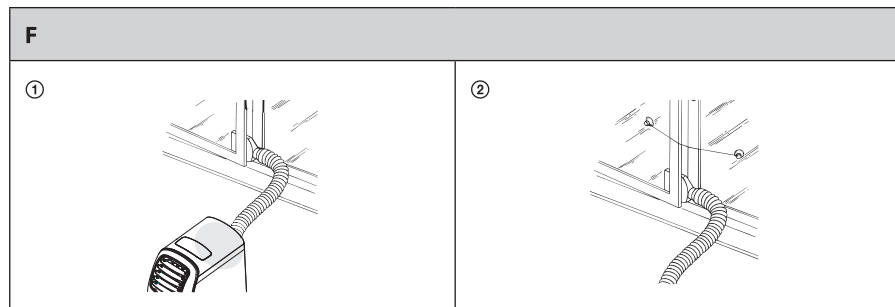


2.2 Установка гибкого шланга в окно

- Конец гибкого шланга B② нужно установить в окно. Установку выполняйте в соответствии с приведенными ниже с инструкциями.

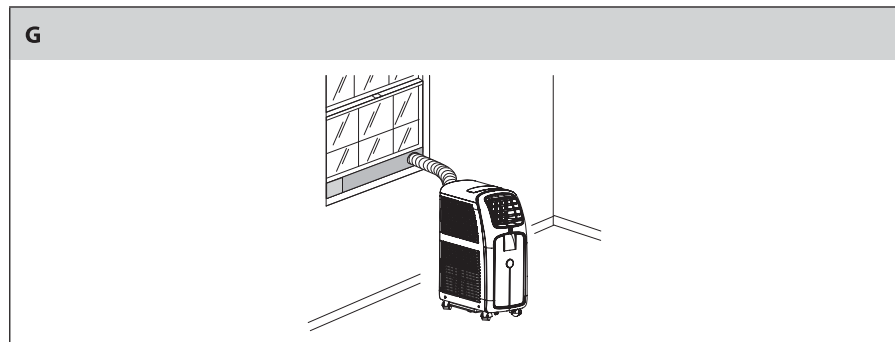
A. Установка гибкого шланга в окно, открывающееся влево или вправо

- На свободный конец гибкого шланга В② установите соединитель В③.
- Откройте окно. Удлините гибкий шланг В②, чтобы иметь возможность поместить соединитель В③ в окно. Избегайте чрезмерного перегибания шланга В②.
- Поместите соединитель В③ в окно и закройте окно на ширину соединителя В③. Убедитесь, что окно остается закрытым, закрепите с помощью поставляемых в комплекте присосок В④ (см. рис F②).



B. Установка гибкого шланга в окно с вертикальным сдвигом

- Принадлежность В⑦ подходит для всех наиболее распространенных окон с вертикальным сдвигом. Тем не менее для некоторых видов окон может потребоваться изменить описанный ниже порядок установки.
- Сдвиньте створку окна вверх и установите принадлежность В⑦ на оконный отлив. Отрегулируйте длину принадлежности В⑦ согласно ширине окна. Зафиксируйте длину принадлежности В⑦ с помощью штифтов. Полностью закройте раздвижную створку до принадлежности В⑦.
- Удлините гибкий шланг В②, чтобы иметь возможность прикрепить соединитель В③ к принадлежности В⑦. Избегайте чрезмерного перегибания шланга В②.
- Сначала закрепите соединитель В③ на шланге В②, затем закрепите его на принадлежности В⑦, установленной в раздвижное окно.



РЕКОМЕНДАЦИИ ПО ЭКОНОМИИ ЭНЕРГИИ

- Для максимально эффективной работы кондиционера соблюдайте следующее.
 - Не используйте в помещениях, размер которых больше рекомендованного для установки кондиционера. См. таблицу технических характеристик.
 - Закрывайте окна и двери. При необходимости оставьте комнату на несколько минут проветриваться.
 - Закрывайте шторы или жалюзи, если солнечные лучи нагревают комнату через окна.
 - Регулярно очищайте воздушные фильтры.

ОТВЕРСТИЕ ДЛЯ СЛИВА КОНДЕНСАТА

- Кондиционер оснащен системой автоматического испарения конденсата. В нормальных условиях работы не требуется опорожнять встроенный резервуар для конденсата. Водяной резервуар заполнится, если кондиционер эксплуатируется в помещении с высоким уровнем влажности или в режиме обогрева, когда система автоматического испарения не включается. Для таких случаев кондиционер оснащен отводом конденсата A⑩ и системой самодиагностики, которая проинформирует о том, что резервуар заполнен. При заполнении водяного резервуара заданный режим работы автоматически отключается. Он будет возобновлен только после удаления конденсата.

A. Слив конденсата при заполнении водяного резервуара или по окончании сезона

- Если конденсат во встроенном водяном резервуаре достигнет максимального уровня, на дисплей кондиционера будет выведено сообщение об ошибке **F E**. Кондиционер автоматически выключится. Выключите кондиционер. Подождите несколько минут и отсоедините его от электрической розетки. Если установлен гибкий шланг B②, отсоедините его и переместите кондиционер в место, где можно слить конденсат. Снимите пробку A⑩ отверстия для слива конденсата. Дайте конденсату вытечь. Если через отверстие не стекает конденсат, слегка наклоните кондиционер, чтобы полностью опорожнить водяной резервуар. Установите пробку в отверстие для слива конденсата A⑩. Установите устройство на место, при необходимости включите его.

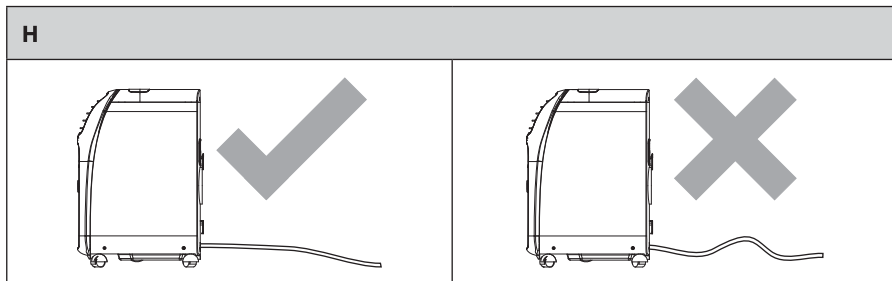


Примечание:

Для слива конденсата может потребоваться сливной шланг B⑧.

B. Непрерывный слив конденсата

- В режиме обогрева функция автоматического испарения конденсата не работает, поэтому рекомендуется использовать непрерывный слив конденсата. Снимите пробку отверстия для слива конденсата A⑩ и подсоедините к нему сливной шланг B⑧. Убедитесь, что шланг B⑧ надежно подсоединен к сливному отверстию A⑩, чтобы конденсат не протекал в месте соединения. Расположите другой конец сливного шланга B⑧ так, чтобы конденсат свободно вытекал. Шланг B⑧ не должен устанавливаться выше уровня отверстия для слива конденсата A⑩ и не должен иметь чрезмерных перегибов.



ОРГАНЫ УПРАВЛЕНИЯ ПОРТАТИВНЫМ КОНДИЦИОНЕРОМ ВОЗДУХА

- Кнопки на панели управления А① и поставляемом в комплекте пульте ДУ В⑥ используются для управления кондиционером. Кнопки для управления основными функциями кондиционера находятся на панели управления А①. Пульт ДУ В⑥ используется для полного управления кондиционером.
- Вставьте сетевую вилку в электрическую розетку. При подключении к работающей электрической розетке подается звуковой сигнал и на короткое время отображаются все элементы на дисплее кондиционера. Затем на дисплей выводится «--». Это значит, что кондиционер находится в режиме ожидания.

А. Панель управления

1. Включение и выключение кондиционера

- Для включения кондиционера нажмите кнопку С⑬ один раз. При первом запуске автоматически включается режим охлаждения. При повторном запуске автоматически выбирается заданный ранее режим.
- Для выключения кондиционера нажмите кнопку С⑬ еще раз. Кондиционер перейдет в режим ожидания.



Внимание!

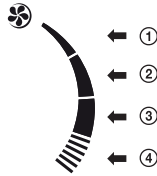
Запрещается выключать кондиционер отсоединением шнура питания от электрической розетки. Всегда отключайте кондиционер с помощью соответствующей кнопки и подождите несколько минут перед отсоединением шнура питания от электрической розетки.

2. Установка режима работы

2.1 Режим охлаждения ❄

- Многократно нажимайте кнопку «MODE» (режим) С⑭, пока на дисплее кондиционера не появится символ ❄.
- Чтобы задать температуру в диапазоне 18–32 °С, используйте кнопки С② и С⑱.
- Задайте скорость работы вентилятора с помощью кнопки «FAN» (вентилятор) С⑯. Скорость работы вентилятора можно изменить многократным нажатием кнопки «FAN» (вентилятор) С⑯. Существует четыре настройки скорости работы вентилятора (см. рис. I).

I



- ① Низкая скорость
- ② Средняя скорость
- ③ Высокая скорость
- ④ Автоматический выбор скорости

Кондиционер автоматически выбирает наиболее подходящую скорость работы вентилятора на основании заданной температуры, которая указана на дисплее.

- В этом режиме следует подсоединить гибкий шланг B② и закрыть отверстие для слива конденсата A①.

2.2 Режим влагопоглощения

- Многократно нажимайте кнопку «MODE» (режим) C③, пока на дисплее кондиционера не появится символ .
- В режиме влагопоглощения невозможно задать скорость работы вентилятора и температуру.
- В этом режиме следует подсоединить гибкий шланг B②, чтобы избыток влаги удалялся из помещения. Отверстие для слива конденсата A① должно быть закрыто.

2.3 Режим вентилятора

- Многократно нажимайте кнопку «MODE» (режим) C③, пока на дисплее кондиционера не появится символ .
- С помощью кнопки «FAN» (вентилятор) ⑩ задайте скорость работы вентилятора.

J



- ① Низкая скорость
- ② Средняя скорость
- ③ Высокая скорость




Примечание.


В этом режиме невозможно задать автоматический выбор скорости работы вентилятора.

- В режиме вентилятора невозможно задать температуру. Работает только вентилятор.
- Для этого режима установка гибкого шланга B② не требуется. Рекомендуется закрыть отверстие для слива конденсата A①, так как в этом режиме конденсат не образуется.

2.4 Режим обогрева ☀

- Многократно нажимайте кнопку «MODE» (режим) C③, пока на дисплее кондиционера не появится символ ☀.
- Чтобы задать температуру в диапазоне 13–27 °C, используйте кнопки C② и C⑭.
- В режиме обогрева скорость работы вентилятора выбирается автоматически, ее невозможно изменить.
- Для этого режима нужно подсоединить гибкий шланг B②. Отверстие для слива конденсата A⑪ должно быть закрыто или к нему должен быть подсоединен шланг для слива конденсата B⑧.
- Кондиционер в течение нескольких минут начнет нагревать воздух. Вентилятор может работать некоторое время после достижения заданной температуры.
- Если кондиционер работает в режиме обогрева при очень низкой температуре окружающей среды, будет включена функция автоматического размораживания. Во время размораживания кондиционера режим обогрева приостанавливается на короткое время и на дисплей выводится . Шум от кондиционера может меняться в процессе размораживания. По завершении размораживания возобновляется заданный режим работы.

2.5 Режим IQ (автоматический)

- Многократно нажимайте кнопку «MODE» (режим) C③, пока на дисплее кондиционера не появится символ .
- Если выбран режим IQ, кондиционер будет автоматически переключаться между режимами охлаждения, вентилятора или обогрева.
- В режиме IQ невозможно задать температуру. Скорость работы вентилятора можно менять с помощью кнопки «FAN» (вентилятор) C⑨.
- В этом режиме следует подсоединить гибкий шланг C② и закрыть отверстие для слива конденсата A⑪.

3. Функция «SWING» (автоматическое управление движением вертикальных створок)

- Для включения автоматического управления движением вертикальных створок влево и вправо нажмите кнопку «SWING» (переменное направление) C① один раз.
- Для отключения автоматического управления движением вертикальных створок нажмите кнопку «SWING» (переменное направление) C① еще раз.

B. Пульт ДУ

1. Установка и замена батареек

- Сдвиньте крышку батарейного отсека, расположенного в задней части пульта ДУ B⑥. Установите две щелочных батареи типа AAA/LR03 (2 x 1,5 В) в батарейный отсек и закройте крышку.
- Во время установки батарей соблюдайте правильную полярность, указанную в батарейном отсеке.
- При замене батарей не совмещайте старые и новые батареи или батареи разных типов.



Примечание:

Извлечение батарей из пульта ДУ удаляет все настройки. После установки новых батарей будут выбраны установки по умолчанию, заданные производителем.

- Если не планируется использовать пульт ДУ более 3 месяцев, извлеките из него батареи.
- ### 2. Использование пульта ДУ
- Для правильной работы кондиционера необходимо, чтобы расстояние от пульта ДУ B⑥ до кондиционера было не больше 7 м и на пути прохождения сигнала не было никаких препятствий. Пульт ДУ B⑥ следует направить в сторону приемника сигнала A⑦, расположенного на кондиционере. При получении сигнала кондиционером подается звуковой сигнал.
 - Не подвергайте пульт ДУ и приемник сигнала на кондиционере воздействию прямых солнечных лучей или высоких температур. В противном случае сигнал может не передаваться.

Портативный кондиционер воздуха

SAC MT9012CH

2.1 Включение и выключение кондиционера

- Для включения кондиционера нажмите кнопку D¹⁴ один раз. При первом запуске автоматически включается режим охлаждения. При повторном запуске автоматически выбирается заданный ранее режим.
- Для выключения кондиционера нажмите кнопку D¹⁴ еще раз. Кондиционер перейдет в режим ожидания.

2.2 Установка режима работы

2.2.1 Режим охлаждения ❄

- Нажимайте кнопку «MODE» (режим) D⁷ многократно, пока индикатор D³ не появится рядом с символом ❄. Такой же символ появится на дисплее кондиционера.
- Чтобы задать температуру в диапазоне 18–32 °С, используйте кнопки D¹⁵ и D¹¹. Заданная температура будет отображаться на дисплее пульта ДУ и на дисплее кондиционера.
- Задайте скорость работы вентилятора с помощью кнопки «FAN» (вентилятор) D¹². Задайте скорость работы вентилятора многократным нажатием кнопки «FAN» (вентилятор) D¹² следующим образом: низкая скорость → средняя скорость → высокая скорость → автоматически. Скорость работы вентилятора отображается с помощью соответствующего индикатора на дисплее пульта ДУ. Скорость работы вентилятора также отображается на дисплее кондиционера.

2.2.2 Режим влагопоглощения 💧

- Нажимайте кнопку «MODE» (режим) D⁷ многократно, пока индикатор D³ не появится рядом с символом 💧. Такой же символ появится на дисплее кондиционера.
- В режиме влагопоглощения невозможно задать скорость работы вентилятора и температуру.

2.2.3 Режим вентилятора 🌀

- Нажимайте кнопку «MODE» (режим) D⁷ многократно, пока индикатор D³ не появится рядом с символом 🌀. Такой же символ появится на дисплее кондиционера.
- С помощью кнопки «FAN» (вентилятор) D¹² задайте скорость работы вентилятора.



Примечание.

В этом режиме невозможно задать автоматический выбор скорости работы вентилятора.

- В режиме вентилятора невозможно задать температуру. Работает только вентилятор.

2.2.4 Режим обогрева ☀

- Нажимайте кнопку «MODE» (режим) D⁷ многократно, пока индикатор D³ не появится рядом с символом ☀. Такой же символ появится на дисплее кондиционера.
- Чтобы задать температуру в диапазоне 13–27 °С, используйте кнопки D¹⁵ и D¹¹.
- В режиме обогрева скорость работы вентилятора выбирается автоматически, ее невозможно изменить.

2.2.5 Режим IQ (автоматический)

- Нажимайте кнопку «MODE» (режим) D⁷ многократно, пока индикатор D³ не появится рядом с символом IQ. Такой же символ появится на дисплее кондиционера.
- Если выбран режим IQ, кондиционер будет автоматически переключаться между режимами охлаждения, вентилятора или обогрева.
- В режиме IQ невозможно задать температуру. Скорость работы вентилятора можно менять с помощью кнопки «FAN» (вентилятор) D¹².

2.3 Функция «SLEEP» (режим сна)

- Сначала используйте кнопку «MODE» (режим) D⑦, чтобы выбрать режим охлаждения, влагопоглощения или IQ. Затем нажмите кнопку «SLEEP» (режим сна) D⑥. На дисплее пульта ДУ появится индикатор D② функции «SLEEP» (режима сна) рядом с символом ☺. Такой же символ появится на дисплее кондиционера.
- Кондиционер продолжит работу в заданном режиме, но скорость работы вентилятора упадет до минимума. Через 2 часа работы в режиме «SLEEP» (режиме сна) заданная температура автоматически увеличится на 1 °С. Еще через час она опять увеличится на 1 °С. После этого кондиционер будет поддерживать эту температуру.





Примечание.

Кнопка «SLEEP» (режима сна) D⑥ не будет работать в режимах вентилятора и обогрева.

2.4 Функция «SWING» (автоматическое управление движением вертикальных створок)

- Для включения автоматического управления движением вертикальных створок влево и вправо нажмите кнопку «SWING» (переменное направление) D⑬ один раз. На дисплее появится индикатор D⑩ функции «SWING» (переменного направления).
- Для отключения автоматического управления движением вертикальных створок нажмите кнопку «SWING» (переменное направление) D⑬ еще раз. Индикатор D⑩ функции «SWING» (переменного направления) исчезнет.

2.5 Настройка таймера автоматического запуска/выключения

- Во время работы кондиционера нажмите кнопку «TIMER» (таймер) D⑤ один раз, чтобы включить режим автоматического отключения. На дисплее пульта ДУ появится индикатор D⑧ рядом с символом . В значении времени будет мигать символ «h». На дисплее кондиционера появится символ C⑫. Чтобы задать время в диапазоне 0,5–24 ч, используйте кнопки D⑯ и D⑰. В диапазоне времени 0,5–10 ч можно менять значение таймера с шагом 30 минут, а в диапазоне времени 10–24 ч – с шагом 1 ч. Подтвердите заданное время повторным нажатием кнопки «TIMER» (таймер) D⑤. Пол истечения заданного времени кондиционер отключится. Если требуется отмена настройки таймера до истечения заданного времени, нажмите кнопку «TIMER» (таймер) D⑤ еще раз.
- Если кондиционер выключен, нажмите кнопку «TIMER» (таймер) D⑤ дважды, чтобы включить режим автоматического запуска. На дисплее пульта ДУ появится индикатор D⑧ рядом с символом . В значении времени будет мигать символ «h». На дисплее кондиционера появится символ C⑫. Чтобы задать время в диапазоне 0,5–24 ч, используйте кнопки D⑯ и D⑰. В диапазоне времени 0,5–10 ч можно менять значение таймера с шагом 30 минут, а в диапазоне времени 10–24 ч – с шагом 1 ч. Подтвердите заданное время повторным нажатием кнопки «TIMER» (таймер) D⑤. Пол истечения заданного времени кондиционер включится. Если требуется отмена настройки таймера до истечения заданного времени, нажмите кнопку «TIMER» (таймер) D⑤ еще раз.

САМОДИАГНОСТИКА

- Кондиционер оснащен системой самодиагностики. Если на дисплее появляется сообщение об ошибке, следуйте инструкциям в таблице ниже.





Сообщение об ошибке	Решение
	Защита компрессора Включена защита компрессора от замерзания. По завершении размораживания будет возобновлен ранее заданный режим работы.
	Ошибка датчика Обратитесь в уполномоченный сервисный центр.
	Встроенный резервуар для конденсата заполнен Слейте конденсат из резервуара согласно инструкциям в главе «Отверстие для слива конденсата».

ТАБЛИЦА ПОИСКА И УСТРАНЕНИЯ НЕИСПРАВНОСТЕЙ

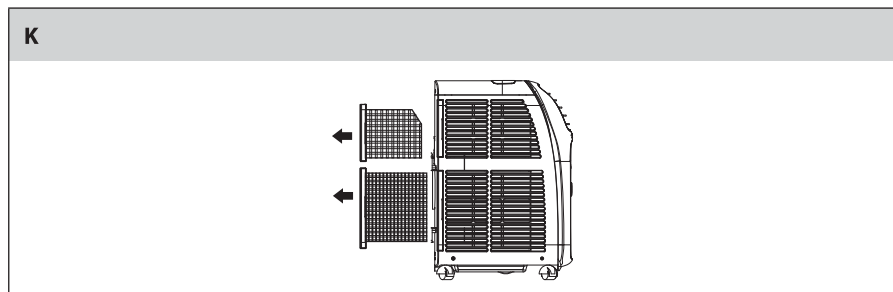
ПРОБЛЕМА / СООБЩЕНИЕ ОБ ОШИБКЕ	ВОЗМОЖНАЯ ПРИЧИНА	РЕШЕНИЕ
Кондиционер не включается при нажатии кнопки  .	Кондиционер воздуха не подключен к электрической розетке.	Подсоедините шнур питания кондиционера к электрической розетке.
	Сработала защитная функция.	Подождите 30 минут. Если проблема сохраняется, обратитесь в уполномоченный сервисный центр.
Кондиционер работает в режиме охлаждения, влагопоглощения, обогрева или IQ только в течение короткого времени.	Чрезмерный перегиб гибкого шланга B②.	Устраните перегибы гибкого шланга B② и сделайте его как можно короче.
	Воздушное отверстие закупорено посторонними предметами.	Проверьте выпускное воздушное отверстие A③ и гибкий шланг B② и уберите посторонние предметы, блокирующие воздушное отверстие.
Кондиционер плохо охлаждает.	В помещении открыты окна или двери.	Закройте окна и двери в помещении.
	В комнате есть источники тепла.	По возможности удалите из комнаты источники тепла.
	Гибкий шланг B② установлен неправильно или закупорен.	Правильно установите гибкий шланг B② согласно инструкциям в главе «Установка портативного кондиционера». Удалите предметы, блокирующие воздушное отверстие A③ или гибкий шланг B②.
	Задана слишком высокая температура.	Уменьшите заданную температуру.
Во время работы кондиционер чувствуется запах.	Температура в помещении не соответствует условиям работы, для которых предназначен кондиционер.	Кондиционер должен использоваться в предусмотренных условиях эксплуатации.
	Воздушные фильтры A④ засорены пылью.	Очистите воздушные фильтры A④ согласно инструкциям в главе «Техническое обслуживание и очистка».
В процессе эксплуатации кондиционера слышен шум и ощущается вибрация.	Кондиционер установлен на неровной или неустойчивой поверхности.	Установите кондиционер на ровную и устойчивую поверхность.
После запуска кондиционера он начинает работать приблизительно через 3 минуты.	Это функция компрессора.	Это обычный порядок вещей.
На дисплей выводится сообщение об ошибке	Система самодиагностики кондиционера зарегистрировала неисправность.	Выполните инструкции главы «Самодиагностика».

ТЕХНИЧЕСКОЕ ОБСЛУЖИВАНИЕ И ОЧИСТКА

- Отключайте кондиционер перед очисткой. Подождите несколько минут и отсоедините шнур питания от электрической розетки.

1. Очистка фильтров

- Если кондиционер используется регулярно, очищайте фильтр каждые 14 дней, чтобы избежать загрязнения.
- Удерживайте воздушные фильтры А④ за планку и извлеките из кондиционера.



- Используйте пылесос для удаления пыли с фильтров А④. В случае сильного загрязнения промойте фильтры А④ вручную в растворе теплой воды (с температурой макс. 40 °С) и нейтрального моющего средства. Затем тщательно прополощите под проточной водой и оставьте полностью просохнуть. Не сушите в сушилке для одежды или под прямыми солнечными лучами.
- После того как фильтры А④ высохнут, их можно установить на место.



Примечание.

Запрещается использовать кондиционер без установленных надлежащим образом воздушных фильтров А④.

2. Очистка внешнего корпуса кондиционера

- Для очистки внешнего корпуса кондиционера используйте мягкую ткань, смоченную в растворе теплой воды и нейтрального моющего средства. Затем тщательно протрите поверхность кондиционера.
- Запрещается во время очистки распылять воду на кондиционер, поливать его водой или погружать в воду.
- Запрещается использовать в качестве чистящих средств абразивные вещества, растворители, бензин и т. п.

3. Перед отключением кондиционер на длительный период или перед введением его в эксплуатацию

- Отсоедините гибкий шланг В②. Храните устройство в сухом недоступном для детей месте.
- Полностью слейте конденсат из встроенного водяного резервуара согласно инструкциям в главе «Отверстие для слива конденсата».
- Очистите фильтры и установите их на место. Протрите внешний корпус кондиционера и извлеките батареи из пульта ДУ.
- Перед введением кондиционера в эксплуатацию после длительного простоя убедитесь, что шнур питания А⑫ не имеет следов повреждения, а воздушные фильтры А④ чистые. Установите батареи в пульт ДУ В⑥ согласно инструкциям в главе «Пульт ДУ». Установите кондиционер в соответствии с инструкциями в главе «Установка портативного кондиционера».

Портативный кондиционер воздуха

SAC MT9012CH

ТЕХНИЧЕСКИЕ ХАРАКТЕРИСТИКИ

Модель	SAC MT9012CH
Источник питания	220–240 В~, 50 Гц
Выходная мощность: охлаждение нагревание	9000 британских тепловых единиц/ч 9000 британских тепловых единиц/ч
Входная мощность: охлаждение нагревание	1010 Вт 1009 Вт
Потребление тока: охлаждение нагревание	4,6 А 4,5 А
Коэффициент охлаждения EER	2,61
COP коэффициент нагревания	2,40
Эффективность влагопоглощения	0,7 л/ч
Объем встроенного резервуара для конденсата	1 л
Тип и масса хладагента	R410A/520 г
Интенсивность воздушного потока	330 м³/ч
Уровень шума	54 дБ (А)
Максимально допустимое значение избыточного рабочего давления: Впускная/выпускная часть контура охлаждения	2,1 / 4,2 МПа
Размеры кондиционера (ш х г х в)	270 × 480 × 695 мм
Размеры упаковки (ш х г х в)	335 × 540 × 880 мм
Масса нетто/брутто	29,7 / 33,7 кг
Рабочая температура: Режим охлаждения Режим обогрева	18–35 °С 10–25 °С
Рекомендованная площадь комнаты	14–21 м²

Заявленный уровень шума устройства составляет 54 дБ(А), что отвечает уровню А акустической мощности с учетом допустимой акустической мощности 1 пВт.



Примечание.

Эффективность работы кондиционера может снижаться если он используется в иных температурных режимах, чем описано выше.

Мы сохраняем за собой право вносить изменения в текст и технические характеристики.

ИНСТРУКЦИИ ПО УТИЛИЗАЦИИ ИСПОЛЬЗОВАННОГО УПАКОВОЧНОГО МАТЕРИАЛА

Упаковочный материал необходимо утилизировать только в специально отведенных местах для сбора мусора.

УТИЛИЗАЦИЯ ИСПОЛЬЗОВАННЫХ БАТАРЕЙ

Батареи содержат вредные для окружающей среды соединения, поэтому их нельзя утилизировать со стандартными бытовыми отходами. Отнесите батареи в соответствующий пункт приема, который обеспечивает их экологическую утилизацию. Получить контакты ближайшего пункта приема можно в муниципалитете или у розничного продавца.

ИНСТРУКЦИИ ПО УТИЛИЗАЦИИ ЭЛЕКТРИЧЕСКОГО И ЭЛЕКТРОННОГО ОБОРУДОВАНИЯ



Данное обозначение на изделии или на оригинальной документации к нему означает, что отработавшее электрическое и электронное оборудование не следует выбрасывать вместе с обычными бытовыми отходами. Следует передать его в специализированные центры сбора отходов для утилизации и повторной переработки. Кроме того, в некоторых странах Европейского Союза отработавшие изделия можно вернуть по месту приобретения при покупке аналогичного нового продукта. Правильная утилизация данного изделия позволит сохранить ценные природные ресурсы и предотвратить вредное воздействие на окружающую среду. Дополнительную информацию можно получить, обратившись в местную информационную службу или в центр сбора и утилизации отходов. В соответствии с местным законодательством, неправильная утилизация отходов данного типа может повлечь за собой наложение штрафа.

Для предприятий стран ЕС

Для получения информации о правильной утилизации электрического или электронного оборудования обратитесь в пункт розничной или оптовой продажи.

Утилизация оборудования в других странах, не входящих в состав ЕС

Данный символ действителен на территории Европейского Союза. Для получения информации об утилизации данного продукта обратитесь в местную справочную службу или по месту его приобретения. Данное изделие соответствует требованиям ЕС по электромагнитной совместимости и электробезопасности.



Данный продукт соответствует всем соответствующим основным стандартам ЕС.

Портативный кондиционер воздуха

SAC MT9012CH