

Настольный электрогриль

Руководство пользователя

RU



SENCOR®

SBG 107WH

Перед тем, как приступить к использованию данного устройства, внимательно прочтите руководство пользователя, даже в том случае, если вы уже пользовались раньше аналогичными приборами. Используйте данное устройство только в соответствии с инструкциями, приведенными в настоящем руководстве. Сохраните данное руководство для последующего использования.

Рекомендуется сохранить оригинальную коробку, упаковочные материалы, чек и гарантийный талон в течение всего срока действия гарантии. В случае транспортировки используйте только оригинальные материалы для упаковки изделия.

RU-1

СОДЕРЖАНИЕ

ВАЖНЫЕ ПРАВИЛА ТЕХНИКИ БЕЗОПАСНОСТИ.....	3
ОПИСАНИЕ НАСТОЛЬНОГО ЭЛЕКТРОГРИЛЯ	5
ЭКСПЛУАТАЦИЯ НАСТОЛЬНОГО ЭЛЕКТРОГРИЛЯ	6
АНТИПРИГАРНОЕ ПОКРЫТИЕ ПЛАСТИНЫ ГРИЛЬ.....	7
СОВЕТЫ ПО ОБЖАРИВАНИЮ МЯСА НА ГРИЛЕ	7
ТЕХНИЧЕСКОЕ ОБСЛУЖИВАНИЕ И ЧИСТКА.....	7
ХРАНЕНИЕ.....	8
ТЕХНИЧЕСКИЕ ХАРАКТЕРИСТИКИ.....	8
ИНСТРУКЦИИ ПО УТИЛИЗАЦИИ ИСПОЛЬЗОВАННОГО УПАКОВОЧНОГО МАТЕРИАЛА	9
ИНСТРУКЦИИ ПО УТИЛИЗАЦИИ ЭЛЕКТРИЧЕСКОГО И ЭЛЕКТРОННОГО ОБОРУДОВАНИЯ	9

ВАЖНЫЕ ПРАВИЛА ТЕХНИКИ БЕЗОПАСНОСТИ

- Дети старше 8 лет и люди с ограниченными физическими или умственными возможностями или люди, не имеющие опыта пользования подобными устройствами, могут пользоваться им только под присмотром человека, отвечающего за их безопасность, или только после того, как они будут соответствующим образом проинструктированы о безопасном использовании устройства и поймут потенциальную опасность неправильного использования. Не позволяйте детям играть с устройством. Очистку и обслуживание не должны проводить дети младше 8 лет, и делать это можно только под присмотром взрослых.
- Храните устройство и шнур питания в недоступном для детей, не достигших 8-летнего возраста, месте.

ВАЖНЫЕ ПРАВИЛА ТЕХНИКИ БЕЗОПАСНОСТИ ВНИМАТЕЛЬНО ПРОЧТИТЕ И СОХРАНИТЕ ДЛЯ СПРАВКИ В ДАЛЬНЕЙШЕМ.

- Перед подключением устройства к источнику питания убедитесь, что технические характеристики на ярлыке устройства совпадают с электрическим напряжением розетки, которой будет подключено устройство.
- Подключайте устройство только к заземленной розетке.



Внимание!

Данное устройство не предназначено для управления с помощью запрограммированного устройства, внешнего таймера или дистанционного управления.

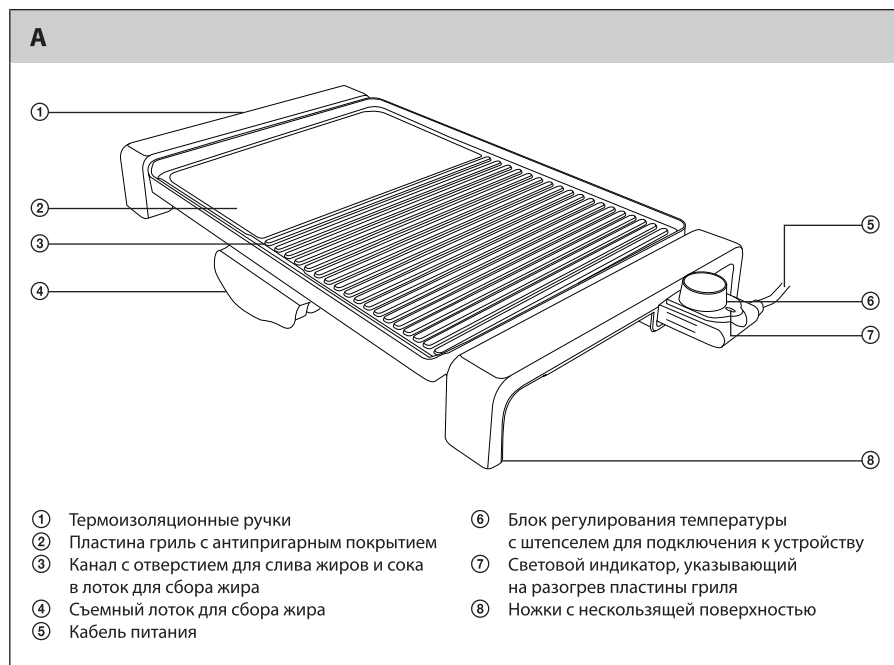
- Данное устройство предназначен для домашнего использования. Не используйте его на производстве или вне помещения!
- Не используйте данный прибор для целей, отличных от тех, для которых он предназначен.
- Не устанавливайте устройство на электрическую или газовую плиту или поблизости от нее.
- Не ставьте устройство на край рабочей поверхности или на неустойчивую поверхность. Всегда устанавливайте устройство на ровную, сухую поверхность.
- Во избежание потенциального поражения электрическим током не погружайте устройство или его шнур питания в воду или другие жидкости.
- Данное устройство следует использовать только с укомплектованной вилкой блока регулировки температуры.
- Всегда подключайте шнур сперва к блоку регулировки температуры, и только потом вставляйте вилку в розетку. Вилка блока регулировки температуры всегда должна быть сухой.
- Перед использованием устройством убедитесь, что лоток для сбора масла находится на своем месте.
- Во время эксплуатации устройству требуется достаточное пространство для циркуляции воздуха со всех сторон. Не используйте устройство в непосредственной близости от легковоспламеняющихся материалов, таких как шторы, кухонные полотенца и т. п.
- Во время работы гриля его рабочие поверхности сильно нагреваются. Не прикасайтесь к горячей пластине гриля.
- Соблюдайте особую осторожность при обжаривании жирной пищи, т. к. существует возможность получения ожогов от разбрызгивающегося жира.
- Не прикасайтесь к пластине гриля острыми или металлическими предметами. Так ее можно повредить.
- Перед отключением блока регулирования температуры устройства, сначала выключите устройство, установив переключатель регулирования температуры в положение OFF (выкл.) и отсоедините шнур питания от розетки.
- Всегда отключайте и отсоединяйте устройство от источника питания, если планируется оставить его без наблюдения, если оно не будет использоваться или если необходимо его переместить или очистить.
- Перед тем, как перенести устройство в другое место, почистить его или убрать на хранение дождитесь его полного охлаждения. Для перемещения устройства используйте термоизолированные ручки.
- После каждого использования очищайте поверхность пластины гриля, как это описано в разделе Техническое обслуживание и очистка.
- Не ставьте прочие предметы на пластину гриля.
- Не тяните за кабель питания, чтобы отсоединить его от электросети. Это может повредить кабель питания или сетевую розетку. Чтобы отсоединить кабель питания от розетки, аккуратно потяните вилку кабеля.
- Убедитесь в том, что сетевой шнур не свешивается с края стола и не касается горячей поверхности.
- Запрещается использовать продукт при наличии повреждений шнура питания или штепсельной вилки. Если сетевой шнур поврежден, замените его в центре технического обслуживания.
- Не пользуйтесь устройством если оно не работает должным образом, если оно упало на пол, повреждено или попало в воду.
- Во избежание риска поражения электрическим током не ремонтируйте и не настраивайте устройство самостоятельно. Любой ремонт или настройку устройства необходимо выполнять в авторизованном сервисном центре. Попытки самостоятельного ремонта устройства во время срока действия гарантии могут привести к ее аннулированию.

Настольный электрогриль

SBG 107WH

RU

ОПИСАНИЕ НАСТОЛЬНОГО ЭЛЕКТРОГРИЛЯ



ЭКСПЛУАТАЦИЯ НАСТОЛЬНОГО ЭЛЕКТРОГРИЛЯ

1. Перед первым применением выньте устройство и его принадлежности из упаковочного материала. Протрите пластину гриля A② чистой влажной тряпкой и вытрите насухо.
2. Установите гриль на сухую, устойчивую и ровную поверхность. Убедитесь, что вокруг гриля достаточно места для свободной циркуляции воздуха.
3. Поместите лоток для сбора масла A④ в специальный держатель, расположенный под пластиной гриля. Подсоедините шнур блока регулирования температуры A⑥ к грилю. Вставьте вилку сетевого шнура A⑤ в розетку.
4. Установите блок регулировки температуры A⑥ на необходимую температуру в зависимости от типа еды, которую Вы хотите приготовить. Горящий световой индикатор A⑦ указывает на то, что пластина гриля A② разогревается.

Настройка блока регулирования температуры	Температура	Тип еды и метод приготовления
Off (выкл.)	---	---
Warm (Теплый)	60 °C	Размораживание еды
●	100 °C	Поддержание продуктов теплыми
●●	160 °C	Жарка овощей, рыбы, хотдогов или сосисок и т. д.
●●●	220 °C	Жарка стейков



Примечание:

При первом включении гриля Вы можете заметить небольшое количество дыма. Это вызвано нагревом устройства. Через некоторое время это больше не будет происходить.

5. Позвольте пластине гриля A② разогреться. По достижению выбранной температуре световой индикатор A⑦ выключится. Теперь гриль готов к использованию.
6. Поместите мясо, овощи или прочие продукты, подходящие для жарки, на пластину гриля A②. Продукты, которые Вы хотите разморозить или сохранить теплыми, сперва необходимо положить в кармашек из алюминиевой фольги. Закройте кармашек с продуктами и поместите на плоскую часть пластины гриля A②. Регулярно проверяйте продукты и переворачивайте, когда надо.



Примечание:

Индикатор нагрева пластины гриля A⑦ будет попеременно включаться и выключаться. Это говорит о том, что поддерживается заданная температура.

7. Когда готовка продуктов будет закончена, воспользуйтесь лопаткой или щипцами из жаростойкого материала, чтобы снять продукты с пластины гриля A②.



Внимание!

Не пользуйтесь металлическими щипцами, лопаточками, ножами и другими острыми кухонными предметами. Это может повредить антипригарное покрытие пластины гриля A②.

8. Если Вы хотите продолжить готовку других продуктов, сначала счистите остатки продуктов с поверхности пластины гриля A② с помощью деревянной или жаропрочной пластмассовой лопатки. Опустошите лоток для сбора масла A④ и установите обратно на свое место.



Внимание!

Масло и жиры с лотка A④ употреблять в пищу нельзя. Материал, из которого изготовлен лоток для сбора масла A④ не пригоден для прямого контакта с продуктами.

Настольный электрогриль

SBG 107WH

RU



Внимание!

При очистке пластины гриля A② соблюдайте осторожность, чтобы не обжечься о горячую поверхность.

9. По окончании использования гриля выключите его, установите переключатель температуры A⑥ в положение OFF (выкл). Извлеките вилку сетевого шнура A⑤ из розетки. Отсоедините шнур блока регулирования температуры A⑥ от гриля.
10. Позвольте грилю остыть перед последующим обращением.

АНТИПРИГАРНОЕ ПОКРЫТИЕ ПЛАСТИНЫ ГРИЛЬ

- Пластина A② настольного электрогриля имеет специальное антипригарное покрытие. Это покрытие позволяет готовить здоровую пищу с использованием минимального количества жира или масла.
- Не пользуйтесь острыми и металлическими кухонными приборами и не режьте продукты непосредственно на пластине гриля A②. Производитель не несет ответственности за повреждения покрытия, которые произошли из-за использования острых предметов или металлических приборов.
- Изменение цвета поверхности пластины гриля A② не влияет на функциональность.

СОВЕТЫ ПО ОБЖАРИВАНИЮ МЯСА НА ГРИЛЕ

- Для жарки следует использовать только свежее мясо. Размороженное мясо потеряет сочность после разморозки и станет сухим при жарке.
- Не жарьте чрезмерно большие куски мяса. Перед жаркой порежьте мясо на ломти толщиной от 1 до 2 см.
- Не рекомендуется использовать гриль для жарки мяса на больших костях, таких как свиные отбивные на косточке.
- Не солите мясо перед обжариванием на гриле. Это сделает мясо жестким и сухим.
- Перед тем, как зажарить мясо, замаринуйте его, промокните бумажным полотенцем, чтобы убрать излишки маринада. В некоторых маринадах много сахара, который может пригореть к поверхности пластины гриля.
- Если Вы хотите создать эффект гриля на поверхности продукта, обжаривайте продукт на ребристой части пластины.
- Не прокалывайте мясо во время обжарки. В противном случае мясо потеряет сочность и станет жестким и сухим.
- Слишком долгая обжарка высушит мясо.
- Всегда проверяйте полную готовность курицы.
- После того, как мясо обжарено на гриле, приправьте его солью и другими специями.

ТЕХНИЧЕСКОЕ ОБСЛУЖИВАНИЕ И ЧИСТКА

- По окончании использования гриля выключайте его, установив переключатель температуры A⑥ в положение OFF (выкл). Извлеките вилку шнура питания A⑤ из розетки и отсоедините шнур блока регулирования температуры A⑥ от гриля. Дождитесь, пока печь полностью остынет.

Процесс очистки пластины гриля и лотка для сбора масла

- Очищайте поверхность пластины гриля A② после каждого использования, чтобы предотвратить образование слоев пригоревшей пищи.
- Для очистки используйте влажную мягкую ткань. Если к поверхности пластины гриля A② пригорели остатки продуктов, такие как маринованное мясо, нанесите раствор из воды и нейтрального кухонного моющего средства на проблемные зоны. Затем протрите пластину гриля A② чистой влажной тряпкой.



Совет.

Пластины гриля A② чистить проще, пока она остается теплой.

- Извлеките лоток для сбора масла A④ и вылейте соки и жир. Промойте теплой водой и нейтральным моющим средством для посуды и промойте начисто чистой водой, затем высушите и поместите обратно в нижнюю часть гриля.

Процедура очистки рукояток и блока регулирования температуры

- Для очистки рукояток A① используйте влажную тряпку, затем вытрите насухо. Протрите блок регулирования температуры A⑥ сухой тряпкой.
- Не используйте металлизированные губки, абразивные чистящие средства, едкие вещества, бензин, растворы и т. д. для очистки каких-либо частей гриля. Не погружайте гриль или кабель питания в воду или какую-либо иную жидкость.

ХРАНЕНИЕ

- Когда пластина гриля A② остыла, храните гриль и шнур питания в сухом, чистом месте вне досягаемости детей.

ТЕХНИЧЕСКИЕ ХАРАКТЕРИСТИКИ

Диапазон номинального напряжения	220–240 V
Номинальная частота	50 Гц
Номинальная входная мощность	2000–2300 Вт

Мы сохраняем за собой право вносить изменения в текст и технические характеристики.

ИНСТРУКЦИИ ПО УТИЛИЗАЦИИ ИСПОЛЬЗОВАННОГО УПАКОВОЧНОГО МАТЕРИАЛА

Упаковочный материал необходимо утилизировать только в специально отведенных местах для сбора мусора.

ИНСТРУКЦИИ ПО УТИЛИЗАЦИИ ЭЛЕКТРИЧЕСКОГО И ЭЛЕКТРОННОГО ОБОРУДОВАНИЯ



Данное обозначение на изделии или на оригинальной документации к нему означает, что отработавшее электрическое и электронное оборудование не следует выбрасывать вместе с обычными бытовыми отходами. Следует передать его в специализированные центры сбора отходов для утилизации и повторной переработки. Кроме того, в некоторых странах Европейского Союза отработавшие изделия можно вернуть по месту приобретения при покупке аналогичного нового продукта. Правильная утилизация данного изделия позволит сохранить ценные природные ресурсы и предотвратить вредное воздействие на окружающую среду. Дополнительную информацию можно получить, обратившись в местную информационную службу или в центр сбора и утилизации отходов. В соответствии с местным законодательством, неправильная утилизация отходов данного типа может повлечь за собой наложение штрафа.

Для предприятий стран ЕС

Для получения информации о правильной утилизации электрического или электронного оборудования обратитесь в пункт розничной или оптовой продажи.

Утилизация оборудования в других странах, не входящих в состав ЕС

Данный символ действителен на территории Европейского Союза. Для получения информации об утилизации данного продукта обратитесь в местную справочную службу или по месту его приобретения. Данное изделие соответствует требованиям ЕС по электромагнитной совместимости и электробезопасности.



Данный продукт соответствует всем соответствующим основным стандартам ЕС.

Настольный электрогриль

SBG 107WH