

Mikser stołowy

Instrukcja użycia

PL



SENCOR®

SBL 4371

Prosimy o zapoznanie się z instrukcją obsługi przed pierwszym użyciem urządzenia, również jeśli używasz urządzeń podobnego typu. Urządzenie należy użytkować wyłącznie w sposób podany w niniejszej instrukcji obsługi. Instrukcję należy zachować do ewentualnego zastosowania w przyszłości.

Zalecamy zachować oryginalne opakowanie służące do transportu urządzenia, materiały pakunkowe, dowód sprzedaży i kartę gwarancyjną co najmniej przez okres obowiązywania gwarancji. W razie potrzeby prosimy o zapakowanie urządzenia do oryginalnego pudełka dostarczonego przez producenta.

WAŻNE INFORMACJE DOTYCZĄCE BEZPIECZEŃSTWA

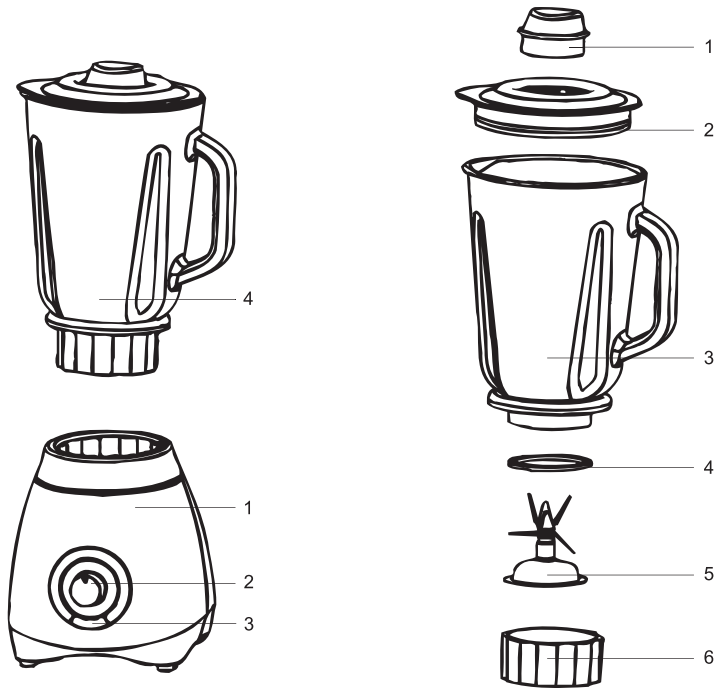
- To urządzenie nie jest przeznaczone dla osób (łącznie z dziećmi) o obniżonych predyspozycjach fizycznych, umysłowych albo mentalnych oraz dla osób o ograniczonym doświadczeniu i wiedzy, jeżeli nie jest nad nimi sprawowany specjalny nadzór albo instrukcja nie zastrzega korzystania z tego urządzenia tylko przez osoby odpowiedzialne za ich bezpieczeństwo.
- Dzieci powinny być pod nadzorem, który zapewni, że nie będą się bawić urządzeniem.
- Przed podłączeniem urządzenia do gniazdka sieciowego upewnij się, że napięcie podane na jego tabliczce znamionowej odpowiada napięciu w gniazdku.
- Nigdy nie używaj akcesoriów, które nie zostały dostarczone razem z niniejszym urządzeniem lub które nie są przeznaczone dla tego urządzenia.
- Umieszczaj urządzenie zawsze na równej, suchej powierzchni.
- Urządzenia nie należy umieszczać na parapecie okna lub na innej niestabilnej powierzchni.
- Nie używaj urządzenia do celów przemysłowych ani na dworze!
- Niniejsze urządzenie jest przeznaczone wyłącznie do użytku domowego i zostało skonstruowane do celów opracowania zwykłej ilości produktów spożywczych w gospodarstwach domowych.
- Jeśli nie będziesz korzystać z urządzenia, przekręć pokrętło na pozycję 0 i odłącz kabel sieciowy z gniazdka. Przechowuj urządzenie z dala od dzieci.
- Nigdy nie używaj miksera stołowego na gorącej płycie kuchennej, kuchence gazowej lub w pobliżu urządzenia będącego źródłem ciepła.
- Upewnij się, że kabel sieciowy i wtyczka nie mogą dostać się do kontaktu z wodą lub wilgocią.
- Zadbaj o to, aby przewód sieciowy nie zwisał przez krawędź stołu lub aby nie doszło do jego kontaktu z gorącymi powierzchniami.
- Przed odłączeniem kabla sieciowego od gniazdka wyłącz urządzenie poprzez przekręcenie pokrętła na pozycję 0.
- Nie odłączaj urządzenia od gniazdka sieciowego poprzez ciągnięcie za kabel sieciowy - niebezpieczeństwo uszkodzenia kabla sieciowego / gniazdka sieciowego. Przewód zasilania odłączaj z gniazdka pociągając za jego wtyczkę.
- Nie używaj urządzenia z uszkodzonym kablem sieciowym. Jeżeli kabel sieciowy został uszkodzony, musi zostać wymieniony przez pracownika serwisu lub inną osobę posiadającą wymagane kwalifikacje, żeby zapobiec powstaniu niebezpiecznej sytuacji.
- Wszystkie naprawy i regulacje tego urządzenia należy powierzyć wyspecjalizowanej firmie/serwisowi. Niefachowa ingerencja w urządzenie może być przyczyną porażenia prądem elektrycznym.
- Nie używaj urządzenia do innych celów niż te, do których jest ono przeznaczone.
- Urządzenie należy zawsze wyłączyć z gniazdka sieciowego, jeżeli pozostaje bez nadzoru oraz przed montażem, demontażem i czyszczeniem.
- Nie wkładaj rąk do naczynia miksującego, jeżeli urządzenie pracuje.
- Nie wkładaj do naczynia miksującego innych przedmiotów niż potrawy lub płyny, które mają zostać zmiksowane.
- Nie miksuj gorących lub wrzących płynów. Przed miksowaniem ostudź je do temperatury ok. 60 °C.
- Nie pozostawiaj urządzenia w ciągłej pracy przez dłużej niż 2 minuty. Przed kolejnym uruchomieniu urządzenia silnik powinien odpoczywać przez co najmniej 2 minuty.
- Przy miksowaniu twardych potraw lub dużych porcji artykułów spożywczych/płynów urządzenie nie powinno pracować dłużej niż 1 minutę.
- Uwaga! Noże służące do miksowania są ostre! W żadnym przypadku nie wolno ich dotykać, kiedy urządzenie jest włączone! Podczas czyszczenia noży postępuj zgodnie ze wskazówkami podanymi w akapicie Konserwacja i czyszczenie.

Mikser stołowy

SBL 4371

PL

OPIS MIKSERA STOŁOWEGO



- 1) Korpus urządzenia
- 2) Pokrętko ustawień prędkości (P-0-1-2)
P – Stopień pulsowania
0 – Wyłączone
1 – 1. stopień prędkości
2 – 2. stopień prędkości
- 3) Przycisk Pulse służący do rozdrabniania lodu
- 4) Naczynie miksujące

Zestaw naczynia miksującego

- 1) Wewnętrzna pokrywa
- 2) Zewnętrzna pokrywa plastikowa
- 3) Szklane naczynie miksujące, objętość 1,5 l
- 4) Uszczelka
- 5) Noże
- 6) Nakrętka pozwalająca na przymocowanie noży do naczynia miksującego

UŻYWANIE MIKSERA STOŁOWEGO

Naczynie miksujące, noże, wewnętrzną i zewnętrzną pokrywkę należy przed pierwszym użyciem umyć w ciepłej wodzie z dodatkiem środka do mycia naczyń. Części te należy następnie dokładnie wypłukać pod bieżącą czystą wodą i wysuszyć.

MONTAŻ MIKSERA

Montaż naczynia miksującego

Nałóż uszczelkę na zestaw noży. Włóż noże do otworu w dolnej części naczynia i przymocuj je za pomocą nakrętki.

Przymocowanie naczynia do korpusu urządzenia

Nałóż naczynie miksujące na korpus urządzenia. Upewnij się, że jest właściwie osadzone.

UŻYWANIE MIKSERA

Wlej do naczynia płyn lub składniki, które chcesz zmiksować. Przykryj naczynie pokrywą i upewnij się, że pokrywa jest dobrze przymocowana do naczynia miksującego. Włóż do otworu w pokrywie wewnętrzną pokrywkę i przymocuj ją poprzez przekręcenie w kierunku zgodnym z ruchem wskazówek zegara. Uwaga: Aby zdjąć wewnętrzną pokrywkę, należy ją przekręcić w kierunku przeciwnym do ruchu wskazówek zegara.

Podłącz urządzenie do gniazdka sieciowego i za pomocą pokrętki wybierz 1. lub 2. prędkość. W dowolnym momencie miksowania możesz zmienić prędkość. Zalecamy rozpocząć miksowanie na 1. stopniu prędkości, a następnie, o ile jest to potrzebne, zwiększyć prędkość.

Jeśli chcesz zmiksować składniki bardzo krótko, przekręć pokrętko na pozycję P (pulsowanie) i przytrzymaj je w tej pozycji.

Owoce, warzywa, sery, mięso itp. przed rozpoczęciem miksowania należy najpierw pokroić na mniejsze kawałki.

Maksymalna objętość naczynia miksującego wynosi 1,5 l. Zalecamy nie napełniać naczynia większą ilością płynu niż 1 l.

Niektóre płyny lub potrawy zwiększają swoją objętość w trakcie miksowania. Należy je miksować w małych porcjach.

Jeśli miksowane składniki przywrą do noży lub ścianek naczynia miksującego, wyłącz mikser i odłącz kabel sieciowy z gniazdka. Przed zdjęciem naczynia miksującego z korpusu urządzenia przekonaj się, czy noże się nie poruszają. Oddziel potrawy za pomocą łyżki kuchennej i zamieszaj je. Nie używaj palców, ponieważ noże są bardzo ostre.

Nigdy nie wkładaj palców, rąk ani przyborów kuchennych do wnętrza miksera, kiedy urządzenie pracuje.

Ten mikser stołowy jest przeznaczony do:

- miksowania płynów, np. do przygotowania koktajli mlecznych, napojów owocowych, sosów itp.
- przygotowania sosów, past, majonezów, dresingów itp.
- miksowania potraw gotowanych – np. do przygotowania potraw dla dzieci
- rozdrabniania lodu.

Mikser stołowy

SBL 4371

PL

ZASADY PRZYGOTOWYWANIA POTRAW

| Potrawa | Prędkość | Zalecany czas miksowania |
|--|---------------------------|--------------------------|
| Owoce, warzywa (pokrojone na mniejsze kawałki) | 1 | 30 s |
| Potrawy dla dzieci | 1 | 40 s |
| Pasty, dresingi, marynaty | 1 | 30 s |
| Koktajle i smoothie | 2 | 40 s |
| Zupy | 2 | 30 s |
| Kostki lodu | P (Stopień pulsowania) | |

Podany czas miksowania ma charakter orientacyjny. Rzeczywisty czas miksowania zależy od ilości miksowanych składników i konsystencji uzyskanego pokarmu.

KONSERWACJA I CZYSZCZENIE

Czyszczenie naczynia miksującego

Zdejmij naczynie miksujące z korpusu urządzenia i opróżnij je. Wlej do naczynia czystą wodę (ok. 0,5 l) i przykryj je pokrywką. Umieść naczynie na korpusie urządzenia. Upewnij się, że pokrętko jest nastawione na pozycję 0. Wciśnij i przytrzymaj przez chwilę przycisk PULSE lub wciśnij go kilkakrotnie. W ten sposób dojdzie do oddzielenia miksowanych składników od naczynia i noży. Wyłącz mikser z gniazdka sieciowego. Upewnij się, czy noże miksujące są nieruchome. Zdejmij naczynie z korpusu urządzenia i wylej z niego wodę. Zdemontuj naczynie i dokładnie wyczyść poszczególne części ciepłą wodą z dodatkiem środka do mycia naczyń. Następnie opłucz je pod czystą bieżącą wodą i dokładnie wysusz.

Uwaga! Noże służące do miksowania są ostre! Podczas manipulowania nożami należy zachować szczególną ostrożność.

Wyczyść korpus urządzenia delikatnie zwilżoną ściereczką i wysusz go. Tej części urządzenia nigdy nie wolno zanurzać w wodzie ani w innym płynie.

Do czyszczenia urządzenia i jego wyposażenia nie wolno używać środków czyszczących powodujących jego ścieranie, benzyny lub rozpuszczalnika.

Umieść urządzenie w czystym, suchym miejscu z dala od dzieci.

DANE TECHNICZNE

220–240 V ~ 50 Hz, 600 W

Klasa ochrony - ochrona przed porażeniem prądem elektrycznym II (podwójna izolacja)

Czas pracy: max. 2 min

Poziom hałasu: 92 dB (A)

Deklarowana wartość emisji hałasu tego urządzenia wynosi 92 dB(A), co stanowi poziom A mocy akustycznej w porównaniu z referencyjną mocą akustyczną 1 pW.

WSKAZÓWKI I INFORMACJE DOTYCZĄCE GOSPODARKI ZUŻYTYM OPAKOWANIEM

Zużyty materiał opakowaniowy należy dostarczyć do punktu przeznaczonego do składowania odpadu, wyznaczonego przez urzędy lokalne.

UTYLIZACJA ZUŻYTYCH URZĄDZEŃ ELEKTRYCZNYCH I ELEKTRONICZNYCH



Ten symbol, umieszczony na produktach lub w ich dokumentacji, oznacza, że zużytych wyrobów elektrycznych i elektronicznych nie wolno likwidować wraz ze zwykłym odpadem komunalnym. W celu zapewnienia należytej likwidacji, utylizacji i recyklingu tych wyrobów należy przekazać je do wyznaczonych składnic odpadów. W niektórych krajach Unii Europejskiej lub innych państwach europejskich można zamiast tego zwrócić tego rodzaju wyroby lokalnemu sprzedawcy przy kupnie ekwiwalentnego nowego produktu. Właściwa likwidacja tych produktów pozwoli zachować cenne źródła surowców naturalnych i pomoże w zapobieganiu negatywnemu wpływowi na środowisko naturalne i zdrowie ludzkie, co może spowodować niewłaściwa likwidacja odpadów. Szczegółowych informacji udziela Państwu urzędy miejskie lub najbliższe składnice odpadów. W przypadku niewłaściwej utylizacji tego rodzaju odpadu mogą zostać nałożone kary zgodnie z lokalnymi przepisami.

Dotyczy przedsiębiorców z krajów Unii Europejskiej

Jeśli chcą Państwo likwidować urządzenia elektryczne i elektroniczne, prosimy o uzyskanie potrzebnych informacji od sprzedawcy lub dostawcy wyrobu.

Likwidacja wyrobów w krajach spoza Unii Europejskiej

Ten symbol obowiązuje w Unii Europejskiej. Jeśli chcą Państwo zlikwidować ten wyrób, prosimy o uzyskanie potrzebnych informacji dotyczących prawidłowego sposobu likwidacji od lokalnych urzędów lub od sprzedawcy.



Ten wyrób spełnia wszystkie podstawowe wymagania dyrektyw UE, które go dotyczą.

Zastrzegamy sobie możliwość dokonywania zmian tekstu, designu i danych technicznych wyrobu bez uprzedzenia.