

Яйцеварка

Руководство по эксплуатации

RU



SENCOR[®]

SEG 720BS

Перед тем, как использовать этот прибор, пожалуйста, внимательно прочтите руководство пользователя, даже если вы уже знакомы с использованием аналогичных приборов. Используйте электроприбор только так, как это описано в данном руководстве по эксплуатации. Сохраните руководство на случай дальнейшей необходимости.

Как минимум в течение срока действия гарантии рекомендуется сохранять оригинальную коробку и упаковочный материал, кассовый чек и подтверждение о степени ответственности продавца или гарантийный талон. В случае перевозки рекомендуется снова упаковать прибор в оригинальную коробку.

RU-1

СОДЕРЖАНИЕ

ВАЖНЫЕ УКАЗАНИЯ ПО ТЕХНИКЕ БЕЗОПАСНОСТИ	3
ОПИСАНИЕ ЯЙЦЕВАРКИ.....	6
ПЕРЕД НАЧАЛОМ ИСПОЛЬЗОВАНИЯ	7
ИСПОЛЬЗОВАНИЕ ЯЙЦЕВАРКИ	7
ЧИСТКА И ТЕХНИЧЕСКОЕ ОБСЛУЖИВАНИЕ.....	8
ТЕХНИЧЕСКИЕ ДАННЫЕ.....	10
УКАЗАНИЯ И ИНФОРМАЦИЯ ОБ ОБРАЩЕНИИ С ИСПОЛЬЗОВАННОЙ УПАКОВКОЙ	10
УТИЛИЗАЦИЯ ИСПОЛЬЗОВАННЫХ ЭЛЕКТРИЧЕСКИХ И ЭЛЕКТРОННЫХ ПРИБОРОВ	10

**ВАЖНЫЕ УКАЗАНИЯ ПО ТЕХНИКЕ БЕЗОПАСНОСТИ
ВНИМАТЕЛЬНО ПРОЧТИТЕ И СОХРАНИТЕ ДЛЯ ДАЛЬНЕЙШЕГО
ИСПОЛЬЗОВАНИЯ.**

- Данным электроприбором могут пользоваться дети в возрасте 8 лет и старше, а также лица с нарушениями физических, умственных или психических способностей либо с недостаточным опытом и знаниями при условии, что они находятся под присмотром или были проинструктированы об использовании электроприбора безопасным способом, а также осознают потенциальную опасность. Чистку и уход, осуществляемый пользователем, не могут выполнять дети младше 8 лет без надзора. Храните прибор и его сетевой кабель в месте, недоступном для детей младше 8 лет.
- Дети не должны играть с электроприбором.
- Данный электроприбор предназначен для использования в бытовых условиях и аналогичных помещениях, таких как:
 - кухонные уголки для персонала в магазинах, офисах и других рабочих помещениях;
 - номера в гостиницах и отелях, а также другие жилые помещения;
 - предприятия, предоставляющие услуги ночлега и завтрака.
- Перед подключением прибора к электрической розетке убедитесь, что напряжение, указанное на заводской табличке, соответствует напряжению в вашей сети. Подключайте электроприбор только к правильно заземленной розетке.
- Не используйте электроприбор на открытом воздухе.
- Располагайте его только на ровной, сухой и стабильной поверхности.
- Не ставьте его на электрическую или газовую плиту и другие источники тепла, либо вблизи от них.
- Не используйте электроприбор в непосредственной близости ванны, раковины, душа, бассейна или аналогичного источника воды.
- Электроприбор предназначен для варки яиц. Не используйте его для других целей.
- Наполните варочную панель прибора водой, чтобы она не перетекала через край. Для определения нужного количества воды, используйте прилагаемый мерный стакан.

**Предупреждение:**

Будьте особенно осторожны, чтобы не пораниться об острие для протыкания яиц, расположенный на нижней стороне мерного стакана.

- Не используйте прибор без съемной полочки для яиц или без правильно установленной крышки.
- Не используйте прибор на холостом ходу. Неправильное использование прибора может сократить срок его службы.

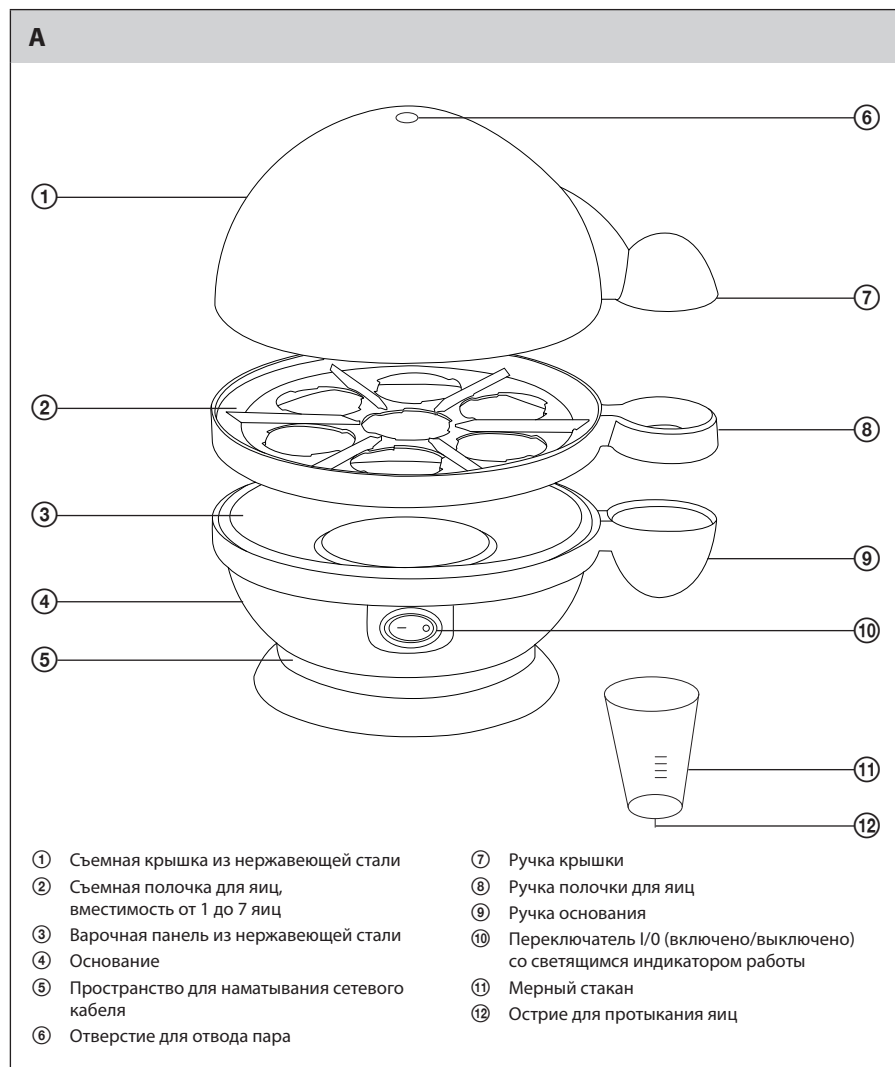
**Предупреждение:**

Во время работы прибор нагревается, и из отверстия для отвода пара выходит горячий пар. Соблюдайте повышенную осторожность, чтобы ваша кожа не соприкасалась с горячей поверхностью или с выходящим паром. Не открывайте крышку и не перемещайте прибор каким-либо образом. Некоторые части прибора еще остаются нагретыми спустя некоторое время после его выключения. Для перемещения электроприбора используйте ручки.

- Всегда выключайте прибор и отсоединяйте его от электрической розетки, если не намерены использовать его дальше, перед разборкой, сборкой, переноской или чисткой.
- Перед чисткой дайте прибору остыть.
- Не мойте электроприбор (за исключением съемной крышки и полочки для яиц) под струей воды и не погружайте его в воду или другие жидкости.
- Следите, чтобы сетевой кабель не касался горячей поверхности.
- Не ставьте тяжелые предметы на кабель питания.
- Не тяните за кабель питания, чтобы отсоединить его от электросети. Это может повредить кабель питания или сетевую розетку. Чтобы отсоединить кабель питания от розетки, возьмитесь за саму вилку и аккуратно потяните.
- Если кабель питания поврежден, замените его в профессиональной мастерской. Запрещается использовать прибор, если поврежден кабель питания или штепсельная вилка.

- Во избежание риска поражения электрическим током не ремонтируйте и не модифицируйте прибор самостоятельно. Любой ремонт прибора выполняйте в профессиональной мастерской.
- Самостоятельное вмешательство в устройство может привести к аннулированию гарантийных обязательств или гарантии качества.

ОПИСАНИЕ ЯЙЦЕВАРКИ



ПЕРЕД НАЧАЛОМ ИСПОЛЬЗОВАНИЯ

1. Извлеките электроприбор и его принадлежности из упаковки.
2. Перед первым использованием протрите поверхность варочной панели из нержавеющей стали A③ тряпочкой, смоченной в растворе теплой воды с нейтральным моющим средством. Поверхность, на которую вы нанесли моющее средство, хорошо протрите тряпочкой, смоченной в чистой воде, а затем вытрите насухо.
3. Промойте съемную крышку A① и съемную полочку для яиц A② в теплой воде с использованием нейтрального моющего средства. Затем сполосните эти части под струей чистой воды и высушите.
4. Теперь прибор готов к использованию.

ИСПОЛЬЗОВАНИЕ ЯЙЦЕВАРКИ

1. Разверните шнур питания и установите прибор на стабильную, ровную и чистую плоскость.
2. Расположите полочку для яиц A② на варочной панели A③, чтобы край варочной панели A③ вошел в пазы на нижней стороне полочки A②.



Предупреждение:

Обратите внимание, чтобы не перепутать нижнюю и верхнюю стороны полочки A②. В случае неправильной установки полочки A② будет нестабильным и может выпасть.

3. Теперь отмерьте воду прилагающимся мерным стаканом A⑪. Наполняйте мерный стакан A⑪ только чистой холодной водой. Не добавляйте в нее какие-либо добавки, например, соль. Количество воды зависит от нужной степени приготовления яиц (всмятку, в мешочек или вкрутую) и их количества. На мерном стакане A⑪ отмечены три шкалы:

- „Soft“ (яйца всмятку);
- „Medium“ (яйца в мешочек);
- „Hard“ (яйца вкрутую).

Для каждой степени обозначены штрихи, помеченные цифрами от 1 до 7, служащие для отмеривания воды в зависимости от количества яиц.

Пример отмеривания правильного количества воды

Если необходимо отмерить воды для варки 4 яиц всмятку, наполните мерочный стакан A⑪ чистой холодной водой до деления, отмеченного цифрой 4 на шкале „Soft“ (всмятку).



Примечание:

Даже если используется одинаковое количество воды и соблюдается одинаковое время варки, степень приготовления отдельных яиц может различаться из-за их разного размера или свежести.

4. Налейте отмеренное количество воды на варочную панель A③. Следите, чтобы вода не перелилась на основание электроприбора A④, и чтобы вода не перелилась через край варочной панели A③.
5. Поместите в полочку A② нужное количество яиц (острым концом вверх), соответствующее количеству отмеренной воды. Одновременно можно варить максимум 7 яиц. Всегда используйте только свежие яйца. Острием A②, расположенным на нижней стороне мерного стакана A⑪, ударьте и проткните все яйца с острого конца. Не прилагайте слишком большое усилие, чтобы яйцо не треснуло. В результате протыкания яиц в процессе варки небольшое количество белка может вытечь на поверхность скорлупы, откуда сразу же снимется. Это абсолютно нормальное явление.



Предупреждение:

Будьте особенно осторожны, чтобы не пораниться об острие для протыкания яиц A②, расположенный на нижней стороне мерного стакана A⑪.

6. Закройте крышку A① и убедитесь, что на плотно прилегает к полочке для яиц A②.

7. Вставьте вилку шнура питания в розетку. Включите прибор, установив переключатель A⑩ в позицию I (включено). Начнет светиться индикатор, показывающий, что прибор работает. Варочная панель A③ начнет нагревать воду. Для варки яиц требуется приблизительно следующее время:

Степень приготовления	Приблизительное время варки
Яйца всмятку	5 мин
Яйца в мешочек	10 мин
Яйца вкрутую	15 мин



Предупреждение:

Во время работы прибор нагревается, и из отверстия для отвода пара A⑥ выходит горячий пар. Соблюдайте повышенную осторожность, чтобы ваша кожа не соприкасалась с горячей поверхностью или с выходящим паром. Не открывайте крышку A① и не перемещайте прибор каким-либо образом. Некоторые части прибора еще остаются нагретыми спустя некоторое время после его выключения. Для перемещения электроприбора используйте ручки.



Примечание:

Во время первого использования прибора может появиться легкий дымок. Это совершенно нормальное явление, которое не является поломкой и вскоре прекратится.

8. Когда процесс варки завершится, прозвучит звуковой сигнал. Установите переключатель A⑩ в позицию 0 (выключено). Звуковой сигнал отключится, и подсветка переключателя A⑩ погаснет. Выньте вилку шнура питания из розетки. Возьмите крышку A① за ручку A⑦, откройте ее и положите на теплопопurnую поверхность. Извлеките полочку для яиц A② и поместите ее вместе с яйцами под струю холодной воды. Благодаря этому вам будет легче снять скорлупу, кроме того, яйца не будут переварены.
9. После каждого использования чистите прибор согласно инструкции, приведенной в разделе «Чистка и техническое обслуживание».

ЧИСТКА И ТЕХНИЧЕСКОЕ ОБСЛУЖИВАНИЕ

- Перед чисткой убедитесь, что прибор выключен и отсоединен от розетки. Дайте остыть нагретым частям электроприбора.
- Промойте съемную крышку A① и полочку для яиц A② в теплой воде с использованием нейтрального моющего средства. Затем тщательно сполосните эти части под струей чистой воды и высушите.



Примечание:

Не мойте съемную крышку A① и полочку для яиц A② в посудомоечной машине!

- Протрите варочную панель A③ тряпочкой, смоченной в растворе теплой воды с нейтральным моющим средством. Поверхность, на которую вы нанесли моющее средство, хорошо протрите тряпочкой, смоченной в чистой воде, а затем вытрите насухо.



Предупреждение:

Ни в коем случае не наносите на разогретую варочную панель A③ средства для удаления известкового налета!

- Для чистки основания A④ используйте сухую тряпку. В случае сильного загрязнения намочите тряпку в слабом растворе нейтрального моющего средства. После нанесения моющего средства протрите поверхность яйцеварки чистой, слегка увлажненной тряпкой, а затем вытрите ее насухо.
- Ни в коем случае не используйте для чистки абразивные чистящие средства, бензин, растворитель, царапающие губки и пр.

Удаление известкового налета

- Яичная скорлупа содержит много солей кальция, поэтому мы рекомендуем регулярно удалять известковые отложения на варочной панели A③.
- Налейте в мерный стакан A① немного уксуса и добавьте воды. Следите, чтобы уровень раствора не превышал деление, помеченное цифрой 1 на шкале «Hard». Вылейте раствор прямо на варочную панель A③ и оставьте действовать на 30 минут. Затем вылейте раствор и протрите варочную панель A③ чистой, слегка влажной тряпкой и просушите.



Предупреждение:

Ни в коем случае не нагревайте в приборе раствор для удаления известкового налета!

ТЕХНИЧЕСКИЕ ДАННЫЕ

Номинальное напряжение	220–240 В
Номинальная частота	50 Гц
Номинальная мощность	320–380 Вт

Производитель оставляет за собой право на внесение изменений в текст и технические характеристики.

УКАЗАНИЯ И ИНФОРМЦИЯ ОБ ОБРАЩЕНИИ С ИСПОЛЬЗОВАННОЙ УПАКОВКОЙ

Использованный упаковочный материал отправьте на свалку бытового мусора.

УТИЛИЗАЦИЯ ИСПОЛЬЗОВАННЫХ ЭЛЕКТРИЧЕСКИХ И ЭЛЕКТРОННЫХ ПРИБОРОВ



Этот символ на изделии или сопроводительной документации означает, что используемые электрические и электронные изделия не следует выбрасывать вместе с бытовыми отходами. Для надлежащей обработки, утилизации и переработки сдайте эти продукты в установленные пункты сбора мусора. Кроме того, в некоторых странах Европейского Союза и других европейских странах вы можете вернуть свои продукты местному продавцу в случае приобретения эквивалентного нового изделия.

Правильная утилизация данного продукта поможет сохранить ценные природные ресурсы и предотвратить возможные отрицательные последствия для окружающей среды и здоровья человека, которые могут возникнуть в результате неправильной утилизации отходов. Для более подробной информации, пожалуйста, свяжитесь с местными властями или обратитесь в ближайший пункт сбора.

Неправильная утилизация этих отходов может, в соответствии с национальными правилами, повлечь за собой штраф.

Для субъектов предпринимательской деятельности в странах Европейского Союза

Если вы собираетесь утилизировать электрическое и электронное оборудование, запросите необходимую информацию у своего дилера или поставщика.

Утилизация в других странах за пределами Европейского Союза

Действие этого символа распространяется на Европейский Союз. Если вы собираетесь утилизировать данный продукт, запросите необходимую информацию о надлежащем способе утилизации у местных властей или у своего дилера.



Этот продукт соответствует всем основным требованиям директив ЕС, которые к нему относятся.