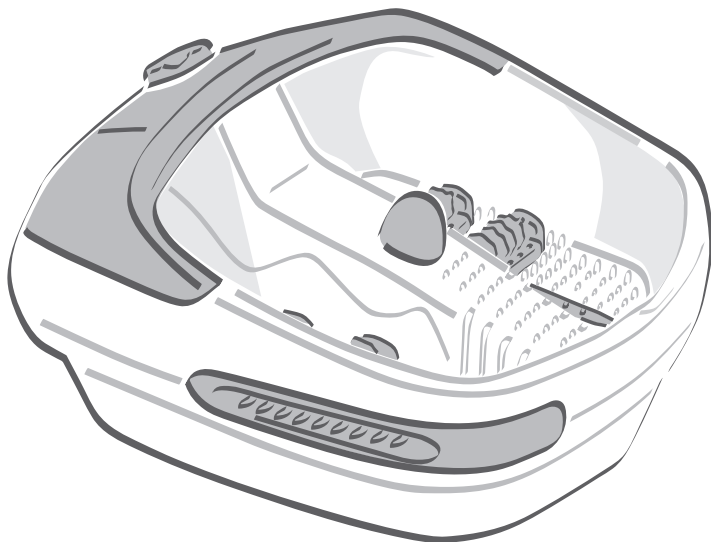


Ванночка для массажа ног

Инструкция по эксплуатации

RU



SENCOR®

SFM 3838

Введение

Перед первым применением этого прибора, пожалуйста, внимательно ознакомьтесь с содержанием инструкции по эксплуатации, а то и в случае, если Вы ознакомлены с применением электроприбора подобного типа. Прибором пользуйтесь только в соответствии с описанием этой инструкции по эксплуатации. Инструкцию по эксплуатации следует сохранить.

При регулярном использовании этого массажного прибора достигнете лучшего кровенаполнения кожи и улучшения кровообращения в области ступней.

400 стимулирующих точек действуют как легкое соприкосновение пальцев на ступни Ваших ног и обеспечивают Вам эффективный освежающий массаж. Интенсивность массажа можете просто регулировать прижимая ступни на стимулирующие точки или наоборот их приподнимая. 70 струек воздуха обеспечивает Вашим ступням релаксационную пузырьковую ванну.

Перед применением этого прибора, пожалуйста, внимательно ознакомьтесь с содержанием инструкции по эксплуатации:

- Этот электроприбор не предназначен для лиц (включая детей) с пониженной физической, чувственной или духовной способностью, или лиц с ограниченным опытом и знаниями, в случае, если они не находятся под специальным надзором или им указаны инструкции включающие использование этого электроприбора лицом ответственным за его безопасность. Следите за детьми, чтобы они не играли с электроприбором.
- Во время использования электрических приборов необходимо соблюдать основные правила по безопасности.
- Для обеспечения дополнительной защиты рекомендуется устанавливать в электрическую схему питания ванной комнаты предохранитель тока (RCD) с номинальным током отключения не превышающим 30 мА. Посоветуйтесь с электриком.
- Не присоединяйте или не отсоединяйте сетевой провод от розетки электрического тока, если Ваши ноги находятся в воде при включенном приборе.
- Перед присоединением или отсоединением сетевого провода от розетки электрического тока убедитесь в том, что переключатель находится в положении «0».
- Перед очисткой обязательно отсоедините прибор от розетки эл. напряжения. Во время очистки не погружайте прибор в воду или другие жидкости.
- На массажную ванночку не наступайте и не ложите на нее какие либо предметы. Используйте ее только сидя.
- Если прибором не пользуетесь или им не будете пользоваться, то не оставляйте его включенным.
- Не пользуйтесь этим прибором, если сетевой провод или вилка повреждены. Это касается также в случае, если прибор не работает правильно, упал или он поврежден. Отдайте прибор в ближайший авторизованный сервисный центр на осмотр или ремонт.
- Не отсоединяйте прибор от сетевой розетки выдергиванием за сетевой провод, так как это может привести к повреждению сетевого провода/сетевой розетки. Провод от розетки следует отсоединять осторожно за вилку сетевого провода.
- Если прибором пользуетесь в близости детей или недееспособных лиц соблюдайте повышенную осторожность.
- Прибор используйте только на сухой, ровной поверхности. Прибором не пользуйтесь вне помещения.
- Прекратите пользоваться прибором, если нехорошо себя чувствуете, у Вас боли или при обнаружении раздражения кожи. Прибором не пользуйтесь, если у Вас опухшие, воспаленные ступни или у Вас сыпь. В таком случае консультируйте использование прибора с врачом.
- Поверхность этого массажного прибора во время его эксплуатации теплая. Люди с пониженной теплочувствительностью и люди не чувствующие тепло, должны во время использования этого прибора, вести себя осторожно.
- Если питательный провод поврежден, то он должен быть заменен авторизованным сервисным центром или другим квалифицированным лицом для исключения возможности удара электрическим током.
- Этим массажным прибором не должны пользоваться без присмотра дети или люди, у которых физические, умственные или духовные способности не соответствуют уровню, при котором было бы обеспечено безопасное использование прибора.
- Следите за тем, чтобы с прибором не играли дети.

Этот прибор может быть подключен только к розетке переменного электрического тока (230 В). Перед использованием прибора убедитесь в том, что данные на щитке прибора соответствуют данным электрической сети.

Обслуживание и уход:

Прибор предназначен для бытовых нужд. Ни в коем случае не пытайтесь прибор открывать или ремонтировать сами. В случае необходимости какоголибо ремонта отдайте прибор в авторизованный сервисный центр. Этот прибор предназначен для улучшения Вашего состояния здоровья, ни в коем случае не для мытья ног. Перед использованием прибора очистите стопы и массажный прибор наполните водой.

ОСТОРОЖНО! Нечистоты могли бы забить воздушные отверстия и этим понизить действие пузырькового эффекта.

Использование массажного прибора:

- Рекомендованное время массажа 15 минут. Время массажа приспособьте в зависимости от Ваших индивидуальных нужд. Ни в коем случае продолжительность массажа не должна превысить 30 минут.

- Поставьте прибор на ровную, сухую поверхность. Противоскользящие резиновые ножки воспрепятствуют скольжению прибора. Убедитесь в том, что прибор выключен – поворотный переключатель находится в положении 0. Массажный прибор наполните водой. Уровень воды не должен превысить отметку MAX. После этого присоедините сетевой провод прибора к розетке переменного электрического тока. Ни в коем случае на массажную ванночку не наступайте, все равно если ей пользуетесь или нет.
- Прибор может быть наполнен и использован только с чистой водой. Только некоторые режимы указанные ниже Вам позволяют использовать прибор без воды.

НЕ ОТСОЕДИНЯЙТЕ ИЛИ НЕ ПРИСОЕДИНЯЙТЕ СЕТЕВОЙ ПРОВОД К РОЗЕТКЕ ЭЛЕКТРИЧЕСКОГО ТОКА, ЕСЛИ У ВАС НОГИ НАХОДЯТСЯ В ВОДЕ.

- Удобно сидеть на стул, или в кресло, опустите ноги в массажную ванночку и установите необходимый режим.

С помощью поворотного переключателя можно выбрать следующий режим работы прибора:

M - МАССАЖ В ХОЛОДНОЙ ВОДЕ ИЛИ МАССАЖ БЕЗ ВОДЫ

Если хотите массировать стопы в холодной воде, установите поворотный переключатель так, чтобы стрелка ▼ направлялась на обозначение «M». В этом режиме также можно проводить вибромассаж без воды.

A+W+M – ТЕПЛАЯ ВАННА И МАССАЖ

Прибор наполните теплой водой и этот режим выберите, если хотите проводить массаж стоп в теплой пузырьковой ванне. Встроенный в дно ванны нагреватель поддерживает температуру воды во время процедуры.

W + A – ТЕПЛАЯ ВАННА

При установке этого режима можете позволить себе теплую ванну с пузырьками. Этот режим идеальный для постепенного успокоения после предыдущего массажа стоп за помощи других приборов.

0 – ВЫКЛЮЧЕНИЕ

Выключение массажной ванночки.

В любое время можете ступни поставить на съемные массажные шарики или массажные ролики для массажа определенной части стоп.

Для окончания массажа поверните переключателем в положение «0». Вытащите ноги из массажной ванночки и отсоедините сетевой провод от розетки электрического тока.

НА МАССАЖНУЮ ВАННОЧКУ НЕ НАСТУПАЙТЕ ВСЕМ СВОИМ ВЕСОМ.

Для удаления воды необходимо наклонить ванночку в умывальник и через сливной носик воду из прибора вылить. Ополосните ванночку чистой водой и оставьте ее высохнуть. Никогда полностью не погружайте ванночку в воду или другие жидкости.

Очистка прибора

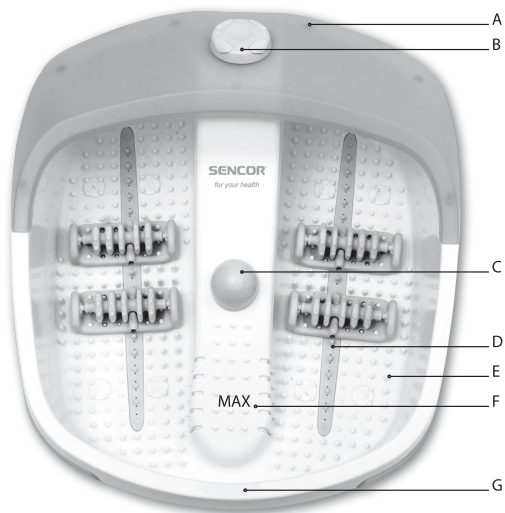
После использования ванночку ополосните чистой водой. Никогда ее полностью не погружайте в воду. В случае необходимости можете протереть поверхность прибора тряпкой увлажненной в растворе воды и нейтрального моющего средства. После этого оставьте высохнуть. Для очистки не применяйте бензин, растворители, абразивные моющиеся средства или тому подобные реагенты.

Хранение прибора

Убедитесь в том, что сетевой провод отсоединен от розетки электрического тока, что прибор остыл и в нем нет воды. Храните его на сухом и чистом месте. Перед укладкой для хранения обмотайте сетевой провод прибора вокруг ножек. Никогда не подвешивайте прибор за сетевой провод.

Описание прибора

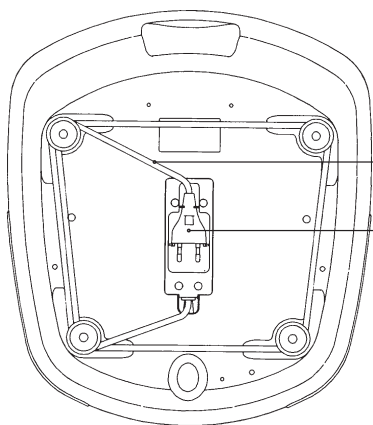
- A - Крышка
- B - Поворотный переключатель
- C - Массажный шарик
- D - Воздушная форсунка
- E - Стимулирующие точки
- F - Отметка MAX
- G - Сливной носик



Ванночка для массажа ног

SFM 3838

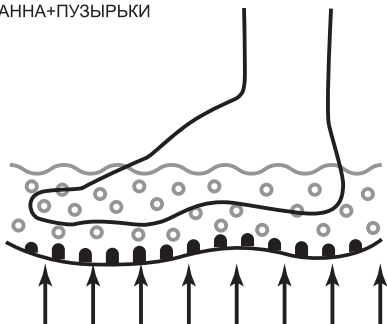
RU



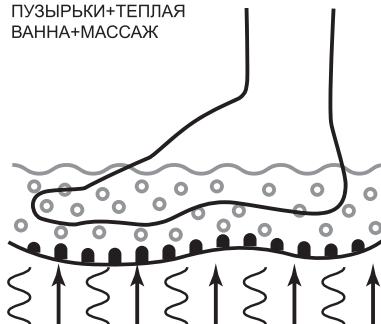
ПИТАТЕЛЬНЫЙ ПРОВОД

ВИЛКА ПИТАТЕЛЬНОГО ПРОВОДА

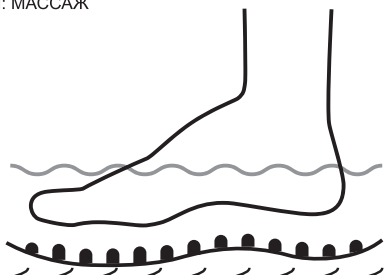
A+W: ТЕПЛАЯ
ВАННА+ПУЗЫРЬКИ



A+W+M:
ПУЗЫРЬКИ+ТЕПЛАЯ
ВАННА+МАССАЖ



M: МАССАЖ



МАССАЖНЫЙ ШАРИК



Технические характеристики:

230 V ~50 Hz, 90W

Класс защиты: II (двойная изоляция)

Степень защиты: IPX4 (защита от брызгающей воды)

Правила и информация по обращению с использованной упаковкой

Использованный упаковочный материал следует ликвидировать посредством предназначенной для этой цели сети сбора утиль-сырья.

ИНСТРУКЦИИ ПО УТИЛИЗАЦИИ ИСПОЛЬЗОВАННОГО УПАКОВОЧНОГО МАТЕРИАЛА

Упаковочный материал необходимо утилизировать только в специально отведенных местах для сбора мусора.

ИНСТРУКЦИИ ПО УТИЛИЗАЦИИ ЭЛЕКТРИЧЕСКОГО И ЭЛЕКТРОННОГО ОБОРУДОВАНИЯ

Данное обозначение на изделии или на оригинальной документации к нему означает, что отработавшее электрическое и электронное оборудование не следует выбрасывать вместе с обычными бытовыми отходами. Следует передать его в специализированные центры сбора отходов для утилизации и повторной переработки. Кроме того, в некоторых странах Европейского Союза отработавшие изделия можно вернуть по месту приобретения при покупке аналогичного нового продукта.

Правильная утилизация данного изделия позволит сохранить ценные природные ресурсы и предотвратить вредное воздействие на окружающую среду. Дополнительную информацию можно получить, обратившись в местную информационную службу или в центр сбора и утилизации отходов. В соответствии с местным законодательством, неправильная утилизация отходов данного типа может повлечь за собой наложение штрафа.

Для предприятий стран ЕС

Для получения информации о правильной утилизации электрического или электронного оборудования обратитесь в пункт розничной или оптовой продажи.

Утилизация оборудования в других странах, не входящих в состав ЕС.

Данный символ действителен на территории Европейского Союза. Для получения информации об утилизации данного продукта обратитесь в местную справочную службу или по месту его приобретения.

Данное изделие соответствует требованиям ЕС по электромагнитной совместимости и электробезопасности.



Данный продукт соответствует всем соответствующим основным стандартам ЕС.

Мы оставляем за собой право изменять текст руководства, конструкцию или технические характеристики изделий без предварительного уведомления.