

Фен

Руководство пользователя

RU



SENCOR®

SHD 7030TQ

Перед тем как приступить к использованию данного устройства, внимательно прочтите руководство пользователя, даже если вы уже пользовались раньше аналогичными приборами. Используйте данный продукт только в соответствии с инструкциями, приведенными в данном руководстве. Сохраните данное руководство для последующего использования.

Рекомендуется сохранить оригинальную транспортировочную упаковку, упаковочные материалы, чек и гарантийный талон в течение всего срока действия гарантии. При необходимости транспортировки используйте для упаковки изделия только оригинальные материалы.

RU-1

СОДЕРЖАНИЕ

ВАЖНЫЕ ИНСТРУКЦИИ ПО ТЕХНИКЕ БЕЗОПАСНОСТИ	3
ОПИСАНИЕ ФЕНА	6
ИСПОЛЬЗОВАНИЕ ФЕНА	6
УХОД И ТЕХНИЧЕСКОЕ ОБСЛУЖИВАНИЕ	7
ТЕХНИЧЕСКИЕ ХАРАКТЕРИСТИКИ	7
ИНСТРУКЦИИ И ИНФОРМАЦИЯ ОБ УТИЛИЗАЦИИ ИСПОЛЬЗОВАННЫХ УПАКОВОЧНЫХ МАТЕРИАЛОВ	8
УТИЛИЗАЦИЯ ОТРАБОТАВШЕГО ЭЛЕКТРИЧЕСКОГО И ЭЛЕКТРОННОГО ОБОРУДОВАНИЯ	8

ВАЖНЫЕ ИНСТРУКЦИИ ПО ТЕХНИКЕ БЕЗОПАСНОСТИ

Дети старше 8 лет и люди с ограниченными физическими или умственными возможностями или люди, не имеющие опыта пользования подобными устройствами могут пользоваться им только под присмотром человека, отвечающего за их безопасность или после того, как они будут соответствующим образом проинструктированы о безопасном использовании устройства и поймут потенциальную опасность неправильного использования. Не позволяйте детям играть с устройством. Уход и обслуживание нельзя доверять детям без присмотра старших.



Не используйте устройство рядом с ванной, душем, мойкой и прочими контейнерами с водой.

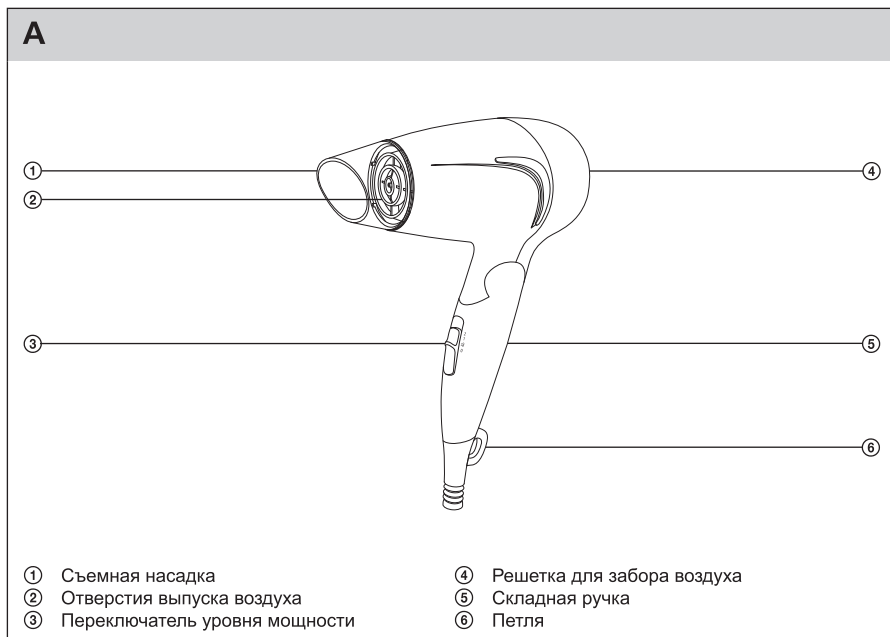
При использовании данного устройства в ванной комнате отключите его от розетки после использования, так как наличие воды поблизости представляет опасность, даже в том случае, если фен выключен.

В качестве дополнительной защиты рекомендуется установить устройство защитного отключения (УЗО) с номинальным током срабатывания не более 30 мА. Посоветуйтесь с электротехником.

ВАЖНЫЕ ИНСТРУКЦИИ ПО ТЕХНИКЕ БЕЗОПАСНОСТИ ВНИМАТЕЛЬНО ПРОЧТИТЕ И СОХРАНИТЕ ИХ ДЛЯ ПОСЛЕДУЮЩЕГО ИСПОЛЬЗОВАНИЯ.

- Перед подключением устройства к розетке убедитесь, что напряжение, указанное на паспортной табличке продукта, соответствует параметрам напряжения сети.
- Никогда не используйте дополнительные принадлежности, не входящие в комплект поставки данного устройства или не рекомендованные изготовителем.
- Данное устройство предназначено только для домашнего использования. Не используйте его в промышленной среде или вне помещений!
- Не распыляйте на данное устройство воду или другие жидкости. Не погружайте данный продукт в воду или другие жидкости.
- Убедитесь, что контакты сетевой розетки не имеют контакта с водой или другими жидкостями.
- Не оставляйте прибор вблизи открытого пламени или устройств, являющихся источниками тепла.
- Не оставляйте шнур питания рядом с источниками тепла или на острых предметах. Не ставьте тяжелые предметы на кабель питания. Расположите шнур таким образом, чтобы не наступить на него и не запутаться.
- Убедитесь, что во время работы устройства впускное и выпускное отверстия не заблокированы. Если одно из отверстий будет заблокировано, устройство автоматически отключится. Отсоедините устройство от источника питания и дайте ему остыть в течение нескольких минут. Перед повторным включением устройства удалите помеху, блокирующую отверстие впуска или выпуска воздуха.
- После каждого использования отключайте прибор от источника питания.
- Не тяните за кабель питания, чтобы отсоединить устройство от электросети. Это может повредить кабель питания или сетевую розетку. Чтобы отсоединить шнур питания от розетки, аккуратно тяните вилку шнура.
- Если сетевой шнур поврежден, замените его в центре технического обслуживания. Запрещается использовать устройство если поврежден шнур питания или штепсельная вилка.
- Во избежании риска получения травмы или поражения электрическим током не ремонтируйте и не регулируйте устройство самостоятельно. Любой ремонт или настройку устройства необходимо выполнять в авторизованном сервисном центре. Попытки самостоятельного ремонта устройства во время срока действия гарантии могут привести к ее аннулированию.

ОПИСАНИЕ ФЕНА



ИСПОЛЬЗОВАНИЕ ФЕНА

- 1) Перед использованием фена вымойте волосы шампунем и нанесите на них кондиционер; так они лучше расчесываются. Высушите волосы полотенцем и расчешите.
- 2) Вставьте сетевую вилку в электрическую розетку. Используйте переключатель A③ для выбора нужного уровня мощности.

Использование переключателя A④	Уровень мощности
0	Отключение
1	Режим низкой температуры используется для медленного придания формы причёске.
2	Режим низкой температуры используется для легкого придания формы причёске.
3	Режим высокой температуры используется для быстрого придания формы причёске.

Для укладки волос используйте щетку и расческу. Направьте насадку фена A① на прядь волос, которую расчесываете.



Совет.

Чтобы укладка дольше держалась рекомендуется использовать специальные средства по уходу за волосами, например, лак, пенка или гель для волос.

- 3) По завершении укладки выключите устройство, установив переключатель A③ в положение 0 и отключите его от сети. Можно хранить или переносить фен со сложенной ручкой A⑤.

УХОД И ТЕХНИЧЕСКОЕ ОБСЛУЖИВАНИЕ

- Перед очисткой фена необходимо выключить его и отключить от источника питания.
- Удалите волосы, которые могли попасть в отверстия для впуска или выпуска воздуха.
- Для очистки внешней поверхности можно использовать ткань слегка смоченную в растворе нейтрального чистящего средства. Насухо протрите поверхность, очищенную влажной тканью.
- Запрещается погружать данный продукт в воду или другие жидкости. Не используйте для очистки абразивные чистящие средства, спирт, бензин или аналогичные средства.

ТЕХНИЧЕСКИЕ ХАРАКТЕРИСТИКИ

Номинальное напряжение	220–240 В
Номинальная частота	50/60 Гц
Номинальная входная мощность	1400 Вт
Класс безопасности (для защиты от поражения электрическим током)	II
Уровень шума.....	70 дБ(А)

Заявленный уровень шума устройства 70 дБ(А) соответствует уровню А звуковой мощности с учетом опорной звуковой мощности 1 пВт.

Глоссарий технических терминов

Класс безопасности для защиты от поражения электрическим током:

Класс II – защиту от поражения электрическим током обеспечивает двойная или усиленная изоляция.

Мы оставляем за собой право вносить изменения в текст и технические характеристики.

ИНСТРУКЦИИ И ИНФОРМАЦИЯ ОБ УТИЛИЗАЦИИ УПАКОВОЧНЫХ МАТЕРИАЛОВ

Утилизируйте упаковочные материалы в месте, предусмотренном для утилизации отходов.

УТИЛИЗАЦИЯ ОТРАБОТАВШЕГО ЭЛЕКТРИЧЕСКОГО И ЭЛЕКТРОННОГО ОБОРУДОВАНИЯ



Данный символ на продуктах или оригинальной документации означает, что отработавшее электрическое или электронное оборудование нельзя выбрасывать с обычным бытовым мусором. Такие устройства следует доставлять на специализированные сборные пункты для утилизации, восстановления или переработки. Кроме того, в некоторых странах ЕС и других государствах Европы предлагается вернуть отработавшие изделия продавцу при покупке нового аналогичного устройства.

Надлежащая утилизация этого изделия помогает сэкономить ценные природные ресурсы и предотвращает нанесение ущерба окружающей среде от неправильной утилизации. Для получения дополнительной информации обратитесь к местным властям или на сборный пункт.

В соответствии с законодательством каждой страны, неправильная утилизация таких отходов может привести к штрафным санкциям.

Для юридических лиц в странах ЕС

При необходимости утилизации электрического или электронного оборудования обратитесь за дополнительной информацией к дистрибьютору или продавцу.

Утилизация в странах, не входящих в состав ЕС

Данный символ действителен на территории Европейского Союза. При необходимости утилизации данного изделия обратитесь для получения необходимой информации в местные органы самоуправления или к поставщику.



Устройство соответствует всем основным стандартам ЕС, которые применимы к нему.