

Фен для волос

Руководство по эксплуатации

RU



SENCOR®

SHD 8270VT

Перед тем, как использовать этот прибор, пожалуйста, внимательно прочтите руководство пользователя, даже если вы уже знакомы с использованием аналогичных приборов. Используйте электроприбор только так, как это описано в данном руководстве по эксплуатации. Сохраните руководство на случай дальнейшей необходимости.

Как минимум в течение срока действия гарантии рекомендуется сохранять оригинальную коробку и упаковочный материал, кассовый чек и гарантийный талон. В случае перевозки снова упакуйте прибор в оригинальную коробку.

СОДЕРЖАНИЕ

ВАЖНЫЕ УКАЗАНИЯ ПО ТЕХНИКЕ БЕЗОПАСНОСТИ	3
ОПИСАНИЕ ФЕНА ДЛЯ ВОЛОС	6
ОПИСАНИЕ ФУНКЦИОНАЛЬНЫХ КНОПОК	6
ИСПОЛЬЗОВАНИЕ ФЕНА ДЛЯ ВОЛОС.....	7
ЧИСТКА И УХОД.....	7
ТЕХНИЧЕСКИЕ ДАННЫЕ.....	8
УКАЗАНИЯ И ИНФОРМАЦИЯ ОБ ОБРАЩЕНИИ С ИСПОЛЬЗОВАННОЙ УПАКОВКОЙ	8
УТИЛИЗАЦИЯ ИСПОЛЬЗОВАННЫХ ЭЛЕКТРИЧЕСКИХ И ЭЛЕКТРОННЫХ ПРИБОРОВ.....	8

ВАЖНЫЕ УКАЗАНИЯ ПО ТЕХНИКЕ БЕЗОПАСНОСТИ

Дети в возрасте 8 лет и старше, а также лица с нарушениями физических, умственных или психических способностей либо с недостаточным опытом и знаниями могут пользоваться данным электроприбором при условии, что они находятся под присмотром или были проинструктированы об использовании электроприбора безопасным способом, а также осознают потенциальную опасность. Дети не должны играть с электроприбором. Чистку и уход в доступном пользователю объеме не должны выполнять дети без присмотра.



Не включайте этот прибор вблизи ванны, душа, умывальника либо других емкостей, содержащих воду.

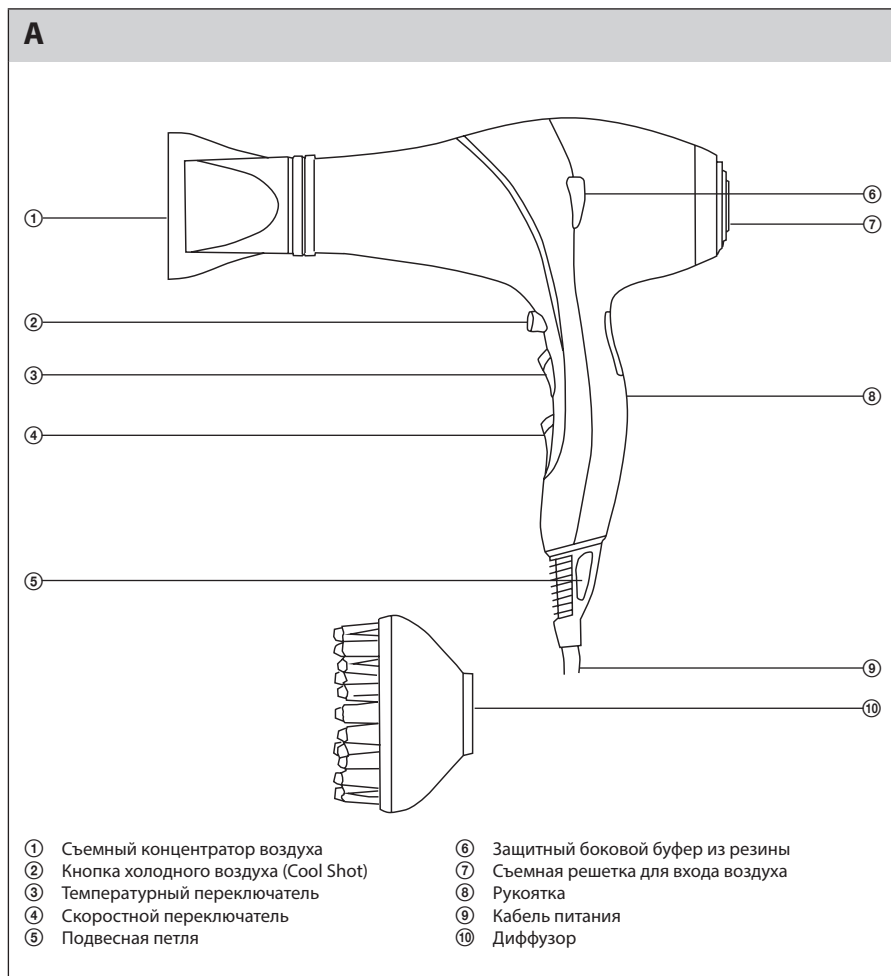
Если вы пользуетесь прибором в ванной, не забывайте отсоединять его от электрической розетки после использования, поскольку вода представляет опасность даже в выключенном состоянии прибора.

Для дополнительной защиты рекомендуется установить в электрическую цепь питания ванной комнаты устройство защитного отключения (УЗО) с номинальным током отключения, не превышающим 30 мА. Посоветуйтесь с вашим электриком.

ВАЖНЫЕ УКАЗАНИЯ ПО ТЕХНИКЕ БЕЗОПАСНОСТИ ВНИМАТЕЛЬНО ПРОЧТИТЕ И СОХРАНИТЕ ДЛЯ ДАЛЬНЕЙШЕГО ИСПОЛЬЗОВАНИЯ.

- Перед подключением прибора к электрической розетке убедитесь, что напряжение, указанное на заводской табличке, соответствует напряжению в вашей сети.
- Ни в коем случае не используйте принадлежности, не входящие в комплект данного электроприбора или не предназначенные для него.
- Прибор предназначен для домашнего использования. Не используйте его в промышленных условиях или на открытом воздухе!
- Не брызгайте на электроприбор водой или другой жидкостью. Не погружайте его в воду или другие жидкости.
- Следите, чтобы вилка сетевого шнура не пришла в соприкосновение с водой или влагой.
- Не размещайте прибор вблизи открытого огня или оборудования, являющегося источником тепла.
- Не кладите сетевой кабель вблизи горячих поверхностей или на острые предметы.
- Не ставьте тяжелые предметы на кабель питания. Расположите кабель так, чтобы не наступать и не спотыкаться об него.
- Следите за тем, чтобы во время использования прибора не произошла блокировка входного и выходного отверстия для воздуха. Если произошла блокировка одного из отверстий, прибор автоматически выключится. Отсоедините его от электрической розетки и оставьте на несколько минут охлаждаться. Перед очередным включением удалите препятствие, блокирующее вход либо выход воздуха.
- После завершения использования отключите электроприбор от розетки.
- Не тяните за кабель питания, чтобы отсоединить его от электросети. Это может повредить кабель питания или сетевую розетку. Чтобы отсоединить кабель питания от розетки, возьмитесь за саму вилку и аккуратно потяните.
- Если кабель питания поврежден, замените его в мастерской. Запрещается использовать прибор, если поврежден кабель питания или штепсельная вилка.
- Во избежание риска поражения электрическим током не ремонтируйте и не модифицируйте прибор самостоятельно. Любой ремонт или настройку прибора выполняйте в профессиональной мастерской. Вмешательство в конструкцию электроприбора в течение гарантийного срока может привести к аннулированию гарантии.

ОПИСАНИЕ ФЕНА ДЛЯ ВОЛОС



ОПИСАНИЕ ФУНКЦИОНАЛЬНЫХ КНОПОК

Температурный переключатель

- 3 Горячий воздух
- 2 Теплый воздух
- 1 Холодный воздух

Скоростной переключатель

- 2 2. скоростная ступень
- 1 1. скоростная ступень
- 0 Выключено

ИСПОЛЬЗОВАНИЕ ФЕНА ДЛЯ ВОЛОС

- 1) Перед использованием фена вымойте волосы шампунем и нанесите кондиционер для более легкого расчесывания. Просушите вымытые волосы полотенцем и расчешите их.
- 2) Вставьте вилку шнура питания в розетку. На рукоятке фена при помощи температурного переключателя выберите необходимую температуру воздуха (горячий, теплый либо холодный) A③.
- 3) Далее при помощи переключателя скорости переключите фен из положения «выключено» на первую либо вторую скорость A④.

Функция ионизации

Благодаря постоянно включенной функции ионизации фен для волос вырабатывает отрицательные ионы, которые нейтрализуют статическое электричество в волосах и делают их блестящими и здоровыми.

Для фиксации прически в течение всего времени удерживайте нажатой импульсную кнопку холодного воздуха A②.

Диффузор

- С помощью насадки для увеличения объема Вы создадите дополнительный объем своих волос путём приподнимания корней волос на коже головы.
- Приложите насадку для увеличения объема таким образом, чтобы её пальцы были направлены перпендикулярно поверхности Вашей головы.
- Легко перемещайте насадку вперед и назад на небольшом участке головы до момента, пока волосы не начнут перемещаться по пальцам насадки вверх. Удерживайте насадку на этом месте до момента высыхания волос. Аналогичным образом действуйте для других участков волос на голове.



Совет:

Для удержания формы прически мы рекомендуем применять специальные средства для укладки волос, такие как лак, пенка или гель.

- 4) После использования фена для волос переведите переключатель A④ в положение 0 и отсоедините шнур от электрической розетки.

ЧИСТКА И УХОД

- Перед чисткой всегда выключайте фен и отсоединяйте его от электрической розетки.
- Удалите из отверстия входа для воздуха зацепившиеся волосы. Поверните решетку A⑦ против часовой стрелки. Снимите решетку A⑦ и удалите волосы из отверстия входа для воздуха. Насадите решетку A⑦ и поверните ее в сторону символа закрытого замка, изображенного на фене. Убедитесь, что решетка A⑦ хорошо прикреплена к фену.
- Внешний корпус можно чистить влажной тканью, смоченной в растворе нейтрального моющего средства. Поверхность, которую вы протерли влажной тканью, вытрите насухо.
- Никогда не погружайте фен в воду или другие жидкости. Не используйте для чистки абразивные средства, алкоголь, бензин или подобные окислители.

ТЕХНИЧЕСКИЕ ДАННЫЕ

Номинальный диапазон напряжения.....	220–240 В
Номинальная частота.....	50/60 Гц
Номинальная мощность	2 200 Вт
Класс защиты (от поражения электрическим током)	II
Уровень шума	70 Дб(А)

Заявленный уровень шума данного прибора составляет 70 дБ(А), что соответствует уровню акустической мощности А по сравнению с эталонной акустической мощностью 1 пВт.

Пояснение технических терминов

Класс защиты от поражения электрическим током:

Класс II – Защита от поражения электрическим током обеспечивается двойной или усиленной изоляцией.

Производитель оставляет за собой право на внесение изменений в текст и технические характеристики.

УКАЗАНИЯ И ИНФОРМАЦИЯ ОБ ОБРАЩЕНИИ С ИСПОЛЬЗОВАННОЙ УПАКОВКОЙ

Использованный упаковочный материал отправьте на свалку бытового мусора.

УТИЛИЗАЦИЯ ИСПОЛЬЗОВАННЫХ ЭЛЕКТРИЧЕСКИХ И ЭЛЕКТРОННЫХ ПРИБОРОВ



Этот символ на изделии или сопроводительной документации означает, что используемые электрические и электронные изделия не следует выбрасывать вместе с бытовыми отходами. Для надлежащей обработки, утилизации и переработки сдайте эти продукты в установленные пункты сбора мусора. Кроме того, в некоторых странах Европейского Союза и других европейских странах вы можете вернуть свои продукты местному продавцу в случае приобретения эквивалентного нового изделия.

Правильная утилизация данного продукта поможет сохранить ценные природные ресурсы и предотвратить возможные отрицательные последствия для окружающей среды и здоровья человека, которые могут возникнуть в результате неправильной утилизации отходов. Для более подробной информации, пожалуйста, свяжитесь с местными властями или обратитесь в ближайший пункт сбора.

Неправильная утилизация этих отходов может, в соответствии с национальными правилами, повлечь за собой штраф.

Для субъектов предпринимательской деятельности в странах Европейского Союза

Если вы собираетесь утилизировать электрическое и электронное оборудование, запросите необходимую информацию у своего дилера или поставщика.

Утилизация в других странах за пределами Европейского Союза

Действие этого символа распространяется на Европейский Союз. Если вы собираетесь утилизировать данный продукт, запросите необходимую информацию о надлежащем способе утилизации у местных властей или у своего дилера.



Этот продукт соответствует всем основным требованиям директив ЕС, которые к нему относятся.