

Косметическое зеркало

Руководство по эксплуатации

RU



SENCOR®

SMM 2030SS

Перед использованием косметического зеркала, пожалуйста, внимательно прочтите руководство пользователя, даже если вы уже знакомы с использованием аналогичной продукции. Косметическое зеркало используйте только так, как это описано в данном руководстве. Сохраните руководство для дальнейшего использования.

RU-1

СОДЕРЖАНИЕ

ВАЖНЫЕ УКАЗАНИЯ ПО ТЕХНИКЕ БЕЗОПАСНОСТИ.....	3
ОПИСАНИЕ КОСМЕТИЧЕСКОГО ЗЕРКАЛА	5
УСТАНОВКА / ЗАМЕНА БАТАРЕЕК.....	5
ОСНОВНЫЕ ФУНКЦИИ КОСМЕТИЧЕСКОГО ЗЕРКАЛА	6
ИСПОЛЬЗОВАНИЕ КОСМЕТИЧЕСКОГО ЗЕРКАЛА	6
УСТАНОВКА И ЗАМЕНА БАТАРЕЕК	6
УХОД И ЧИСТКА.....	6
ХРАНЕНИЕ	7
УТИЛИЗАЦИЯ ИСПОЛЬЗОВАННЫХ БАТАРЕЕК.....	7
ТЕХНИЧЕСКИЕ ДАННЫЕ	7
УКАЗАНИЯ И ИНФОРМАЦИЯ ОБ ОБРАЩЕНИИ С ИСПОЛЬЗОВАННОЙ УПАКОВКОЙ	8
УТИЛИЗАЦИЯ ИСПОЛЬЗОВАННЫХ ЭЛЕКТРИЧЕСКИХ И ЭЛЕКТРОННЫХ ПРИБОРОВ.....	8

ВАЖНЫЕ УКАЗАНИЯ ПО ТЕХНИКЕ БЕЗОПАСНОСТИ ВНИМАТЕЛЬНО ПРОЧИТЕ И СОХРАНИТЕ ДЛЯ ДАЛЬНЕЙШЕГО ИСПОЛЬЗОВАНИЯ.

- Аккуратно распакуйте изделие и будьте внимательны, чтобы не выбросить какую-нибудь часть упаковки, прежде чем найдете все части изделия.
- Это косметическое зеркало не предназначено для использования лицами (включая детей) сограниченными физическими, сенсорными или умственными способностями, или недостатком опыта и знаний, если они не находятся под контролем лица, ответственного за их безопасность, или не были им проинструктированы относительно использования косметического зеркала.
- Дети должны находиться под присмотром, чтобы быть уверенным, что они не станут играть с зеркалом.
- Ни в коем случае не ремонтируйте изделие самостоятельно и не вносите в его конструкцию никаких изменений – опасность удара электрическим током! Любой ремонт и наладку данного изделия поручайте профессиональной фирме или сервису. Вмешательство в конструкцию изделия в течение гарантийного срока может привести к аннулированию гарантии.
- Используйте и храните изделие вдали от легковоспламеняющихся и летучих веществ.
- Не подвергайте зеркало воздействию экстремальных температур, прямым солнечным лучам, повышенной влажности и не размещайте его в среде с повышенным пылеобразованием.
- Не располагайте изделие вблизи батарей отопления, открытого огня и других приборов или оборудования, являющихся источниками тепла.
- Используйте зеркало только по назначению.
- Закрепляйте зеркало на прочной, стабильной поверхности.
- Не брызгайте на зеркало водой или другой жидкостью. Не лейте на зеркало воду или другие жидкости. Не погружайте зеркало в воду или другие жидкости.

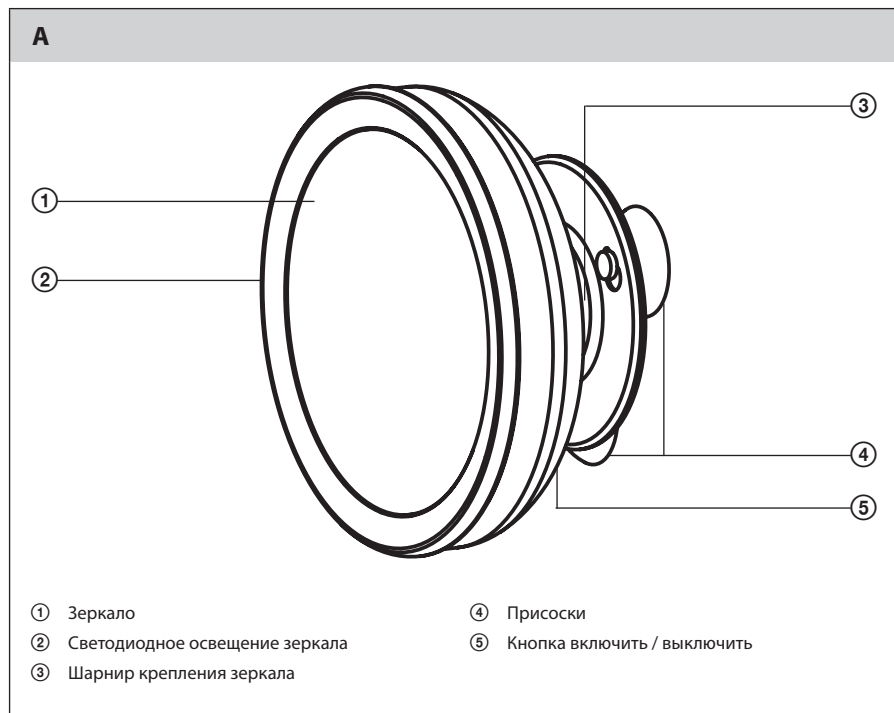
- Не используйте в зеркале заряжаемые батарейки.
- Достаньте батарейки из зеркала, если оно не будет использоваться длительное время. В противном случае они могут вытечь внутри зеркала и привести к его необратимому повреждению.
- Производитель не несет ответственности за ущерб, вызванный неправильной эксплуатацией прибора и его принадлежностей (травмы, ожоги, ожоги от пара, пожар, порча продуктов, и т.д.).

Косметическое зеркало

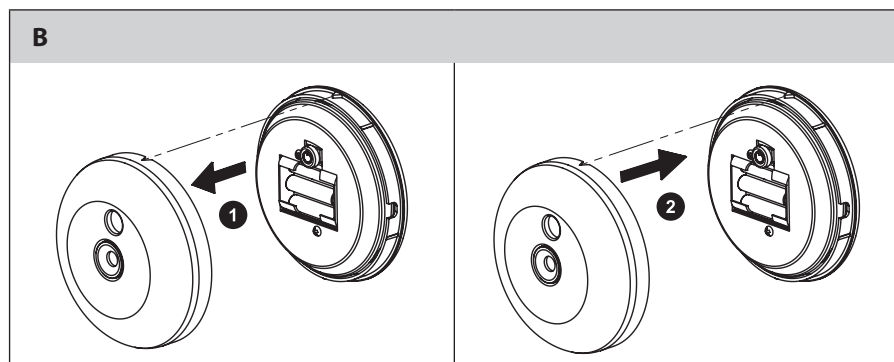
SMM 2030SS

RU

ОПИСАНИЕ КОСМЕТИЧЕСКОГО ЗЕРКАЛА



УСТАНОВКА / ЗАМЕНА БАТАРЕЕК



RU-5

ОСНОВНЫЕ ФУНКЦИИ КОСМЕТИЧЕСКОГО ЗЕРКАЛА

Возможности применения

- зеркало можно закрепить на большом зеркале с помощью присосок (входят в комплект поставки)
- зеркало можно закрепить на стене винтами (не входят в комплект поставки)
- зеркало можно держать в руке или взять с собой в сумочку

Настройка зеркала в требуемое положение

Крепление зеркала исполнено таким образом, чтобы его можно было наклонять вверх, вниз и в стороны. Одновременно зеркало можно просто снять с держателя.

Светодиодное освещение зеркала

Освещение зеркала можно включить кнопкой А⑤. Кнопка А⑤ находится на задней стороне корпуса зеркала. Для освещения косметического зеркала был использован светодиодный источник света. Светодиодный источник света характеризуется малым расходом энергии и длительным сроком службы.

ИСПОЛЬЗОВАНИЕ КОСМЕТИЧЕСКОГО ЗЕРКАЛА

- 1) Достаньте зеркало из упаковочного материала.
- 2) Перед первым включением зеркала необходимо вставить батарейки (см. абзац УСТАНОВКА / ЗАМЕНА БАТАРЕЕК).
- 3) В держателе зеркала закрепите присоски, которые входят в комплект поставки. Присоски слегка смочите водой.
- 4) Держатель зеркала закрепите на гладкой, чистой и обезжиренной поверхности.
- 5) Задней стороной приложите зеркало к держателю. Встроенный магнит обеспечит прочное крепление зеркала на держателе, одновременно также позволяет наклонять зеркало в широком диапазоне.
- 6) Для включения освещения зеркала нажмите кнопку А⑤.
- 7) Для включения освещения зеркала нажмите кнопку А⑤.

УСТАНОВКА И ЗАМЕНА БАТАРЕЕК

- 1) Если зеркало закреплено на держателе, придержите держатель одной рукой а второй рукой осторожно снимите зеркало.
- 2) Снимите заднюю металлическую крышку зеркала (см. В①).
- 3) Вставьте в зеркало 3 пальчиковые батареи типа AAA 1,5 В. Убедитесь, что батарейки вставлены в соответствии с обозначением.
- 4) Закройте зеркало путём установки задней металлической крышки (см. рисунок В②). При закрытии корпуса зеркала обратите внимание на треугольную риску на раме зеркала. Риска должна войти в вырез в металлической крышке.

УХОД И ЧИСТКА

Перед очисткой снимите зеркальце с держателя и выключите освещение зеркала. Для очистки зеркала используйте сухую, мягкую ткань. В случае значительного загрязнения протрите зеркало слегка увлажненной тканью и после этого сухой тканью.

Заднюю металлическую крышку можно снять с зеркала (см. рисунок В①) и вычистить её отдельно.

Не используйте химические или абразивные чистящие средства. В противном случае поверхность может быть повреждена.

Косметическое зеркало

SMM 2030SS

RU

ХРАНЕНИЕ

Храните зеркало вне воздействия прямого солнечного света. Отражение солнечных лучей может привести к пожару.

УТИЛИЗАЦИЯ ИСПОЛЬЗОВАННЫХ БАТАРЕЕК

Использованные батарейки не относятся к бытовым отходам. Сдайте их в пункт сбора использованных батареек.

ТЕХНИЧЕСКИЕ ДАННЫЕ

Питание 3× 1,5 В батарейки (размер AAA)
Источник света светодиодный

Производитель оставляет за собой право на внесение изменений в текст и технические характеристики.

УКАЗАНИЯ И ИНФОРМЦИЯ ОБ ОБРАЩЕНИИ С ИСПОЛЬЗОВАННОЙ УПАКОВКОЙ

Использованный упаковочный материал отправьте на свалку бытового мусора.

УТИЛИЗАЦИЯ ИСПОЛЬЗОВАННЫХ ЭЛЕКТРИЧЕСКИХ И ЭЛЕКТРОННЫХ ПРИБОРОВ

Этот символ на изделии или сопроводительной документации означает, что используемые электрические и электронные изделия не следует выбрасывать вместе с бытовыми отходами. Для надлежащей обработки, утилизации и переработки сдайте эти продукты в установленные пункты сбора мусора. Кроме того, в некоторых странах Европейского Союза и других европейских странах вы можете вернуть свои продукты местному продавцу в случае приобретения эквивалентного нового изделия.

Правильная утилизация данного продукта поможет сохранить ценные природные ресурсы и предотвратить возможные отрицательные последствия для окружающей среды и здоровья человека, которые могут возникнуть в результате неправильной утилизации отходов. Для более подробной информации, пожалуйста, свяжитесь с местными властями или обратитесь в ближайший пункт сбора.

Неправильная утилизация этих отходов может, в соответствии с национальными правилами, повлечь за собой штраф.

Для субъектов предпринимательской деятельности в странах Европейского Союза

Если вы собираетесь утилизировать электрическое и электронное оборудование, запросите необходимую информацию у своего дилера или поставщика.

Утилизация в других странах за пределами Европейского Союза

Действие этого символа распространяется на Европейский Союз. Если вы собираетесь утилизировать данный продукт, запросите необходимую информацию о надлежащем способе утилизации у местных властей или у своего дилера.



Этот продукт соответствует всем основным требованиям директив ЕС, которые к нему относятся.