

Многофункциональная электрооткрывалка

Руководство по эксплуатации

RU



SENCOR®

SMO 6601

Перед тем, как использовать этот прибор, пожалуйста, внимательно прочтите руководство пользователя, даже если вы уже знакомы с использованием аналогичных приборов. Используйте электроприбор только так, как это описано в данном руководстве по эксплуатации. Сохраните руководство на случай дальнейшей необходимости.

Как минимум в течение действия гарантийных обязательств рекомендуется сохранять оригинальную коробку и упаковочный материал, кассовый чек и подтверждение о степени ответственности продавца или гарантийный талон. В случае перевозки рекомендуется снова упаковать прибор в оригинальную коробку.

RU-1

СОДЕРЖАНИЕ

ВАЖНЫЕ УКАЗАНИЯ ПО ТЕХНИКЕ БЕЗОПАСНОСТИ	3
ОПИСАНИЕ МНОГОФУНКЦИОНАЛЬНОЙ ОТКРЫВАЛКИ	5
ПЕРЕД ПЕРВЫМ ИСПОЛЬЗОВАНИЕМ	6
ИСПОЛЬЗОВАНИЕ МНОГОФУНКЦИОНАЛЬНОЙ ОТКРЫВАЛКИ	6
ЧИСТКА И УХОД	9
ХРАНЕНИЕ	11
ТЕХНИЧЕСКИЕ ДАННЫЕ	11
УКАЗАНИЯ И ИНФОРМАЦИЯ ОБ ОБРАЩЕНИИ С ИСПОЛЬЗОВАННОЙ УПАКОВКОЙ	12
УТИЛИЗАЦИЯ ИСПОЛЬЗОВАННЫХ ЭЛЕКТРИЧЕСКИХ И ЭЛЕКТРОННЫХ ПРИБОРОВ	12

ВАЖНЫЕ УКАЗАНИЯ ПО ТЕХНИКЕ БЕЗОПАСНОСТИ ВНИМАТЕЛЬНО ПРОЧИТЕ И СОХРАНИТЕ ДЛЯ ДАЛЬНЕЙШЕГО ИСПОЛЬЗОВАНИЯ.

- Данным электроприбором могут пользоваться дети в возрасте 8 лет и старше, а также лица с нарушениями физических, умственных или психических способностей либо с недостаточным опытом и знаниями при условии, что они находятся под присмотром или были проинструктированы об использовании электроприбора безопасным способом, а также осознают потенциальную опасность. Чистку и уход, осуществляемый пользователем, не могут выполнять дети младше 8 лет без надзора. Храните прибор и его сетевой кабель в месте, недоступном для детей младше 8 лет. Дети не должны играть с электроприбором.
- Электроприбор рассчитан на использование в бытовых условиях и предназначен для открывания:
 - пищевых консервов в жестяных банках;
 - стеклянных банок с винтовой крышкой;
 - пищевых консервов в жестяных банках с ключом;
 - стеклянных или пластиковых бутылок с напитками;
 - пластиковых упаковок, напр., блистерных (с таблетками) и пр.
- Для открывания определенных видов емкостей или упаковок всегда следует использовать правильные принадлежности, как описано в разделе «Использование многофункциональной открывалки».



Предупреждение:

- Не используйте устройство для открывания упаковок или емкостей, находящихся под давлением (напр., аэрозольных баллонов), либо содержащих легковоспламеняющиеся жидкости – напр., горючее для зажигалок.
- Не используйте электроприбор на открытом воздухе.
 - Не устанавливайте прибор на края стола, на неустойчивую поверхность или на приборы, являющиеся источниками тепла, а также рядом с ними.
 - Перед тем, как подключить прибор к электрической розетке убедитесь, что напряжение, указанное на заводской табличке, соответствует напряжению в вашей сети.

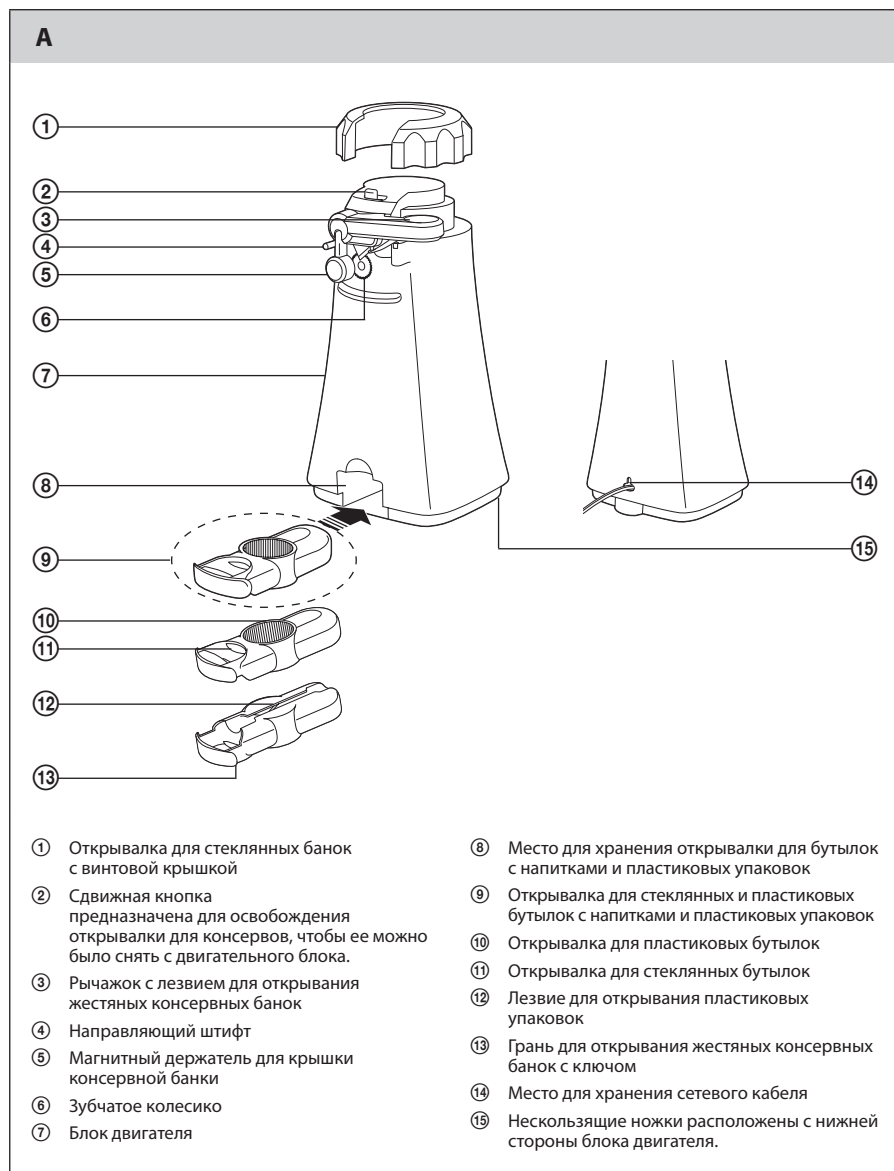
- Ни в коем случае не используйте принадлежности, не входящие в комплект данного электроприбора или не предназначенные для него производителем, что должно быть ясно обозначено.
- В процессе работы прибора не касайтесь вращающихся деталей и следите, чтобы части вашей одежды или волосы не находились вблизи открывалки. Это может привести к травме или повреждению прибора.
- Всегда отсоединяйте прибор от электрической розетки, когда перестаете с ним работать, оставляете без присмотра, а также перед установкой или снятием съемных частей, чисткой или переноской. Перед тем, как снять съемные части, убедитесь, что остановились вращающиеся детали.
- Будьте особенно внимательны, чтобы при обращении с электроприбором не пораниться о лезвия устройства для открывания консервов или о лезвия для открывания пластиковых упаковок.
- Не погружайте электроприбор (за исключением его съемных частей) и его сетевой кабель в воду или другие жидкости и не мойте его под проточной водой.
- Будьте внимательны, чтобы вилка сетевого шнура не пришла в соприкосновение с водой или влагой.
- Не ставьте тяжелые предметы на кабель питания. Проследите за тем, чтобы кабель питания не свисал с края стола и не касался горячих поверхностей.
- Не тяните за кабель питания, чтобы отсоединить его от розетки. Это может повредить кабель питания или сетевую розетку. Чтобы отсоединить кабель питания от розетки, возьмитесь за саму вилку и аккуратно потяните.
- Если кабель питания поврежден, замените его в профессиональной мастерской. Запрещается использовать прибор, если поврежден кабель питания или штепсельная вилка.
- Во избежание риска поражения электрическим током не ремонтируйте и не модифицируйте прибор самостоятельно. Любой ремонт прибора выполняйте в профессиональной мастерской. Самостоятельное вмешательство в устройство может привести к аннулированию гарантийных обязательств.

Многофункциональная электрооткрывалка

SMO 6601

RU

ОПИСАНИЕ МНОГОФУНКЦИОНАЛЬНОЙ ОТКРЫВАЛКИ



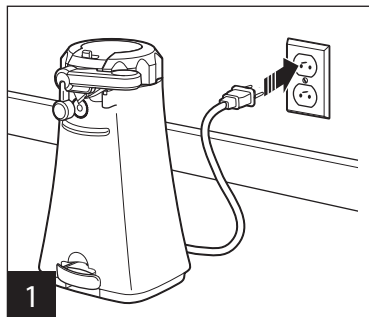
RU-5

ПЕРЕД ПЕРВЫМ ИСПОЛЬЗОВАНИЕМ

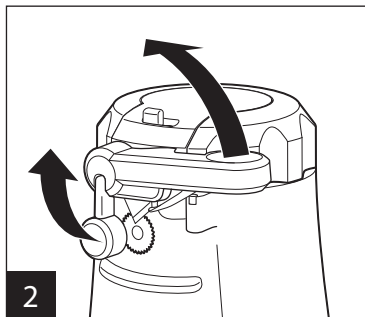
- Выньте прибор из упаковки и проверьте, чтобы все его части присутствовали в комплекте и не были повреждены.
- Очистите все его съемные части согласно инструкции, изложенной в разделе «Чистка и техническое обслуживание».

ИСПОЛЬЗОВАНИЕ МНОГОФУНКЦИОНАЛЬНОЙ ОТКРЫВАЛКИ

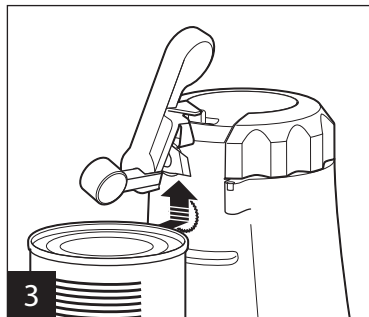
1. ИСПОЛЬЗОВАНИЕ ОТКРЫВАЛКИ ДЛЯ ЖЕСТЯНЫХ КОНСЕРВНЫХ БАНОК



Убедитесь, что электроприбор правильно собран, затем подключите шнур питания к электрической розетке.



Приподнимите рычажок A③ и магнитный держатель крышки консервной банки A⑤.



Вставьте консервную банку под рычажок с лезвием A③ таким образом, чтобы грань банки располагалась между зубчатым колесиком A⑥ и лезвием.



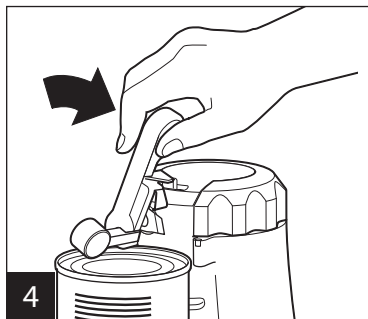
Примечание:

Открывалку можно использовать для консервных банок разной формы. Если крышка консервной банки в каком-либо месте помята или иным образом деформирована, начните открывать банку сразу за этим местом.



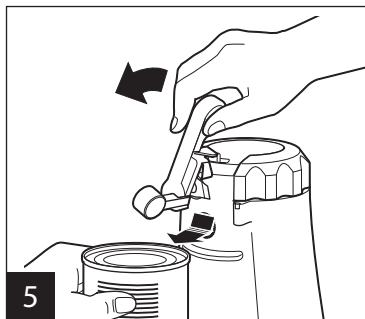
Наклоните вниз рычажок A③. Магнитный держатель A⑤ прикрепится к крышке консервной банки. Включив двигатель, легка надавите на рычажок A③. Начнется процесс открывания консервной банки. Держать рычажок A③ не нужно. Когда банка будет открыта, двигатель автоматически остановится.

Продолжение текста – на следующей странице.



Предупреждение:

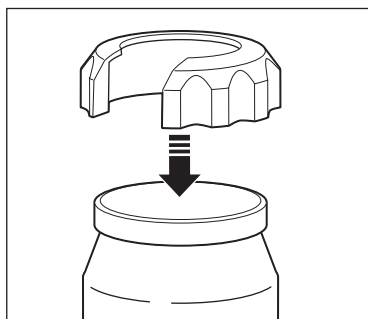
Консервные банки массой до 500 граммов не нужно придерживать во время открывания. Если нужно открыть консервную банку с большей массой, придерживайте одной рукой саму банку, а ладонью другой руки – отсек двигателя А⑦, чтобы он не перевернулся.



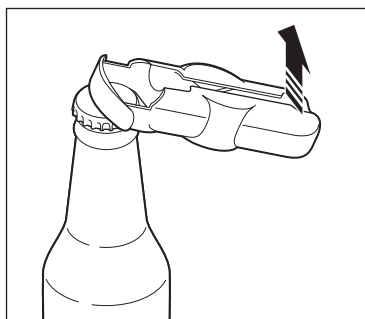
Как только двигатель остановится, одной рукой придерживайте консервную банку, а другой рукой приподнимите рычажок А③. Извлеките консервную банку. Если в консервной банке содержится жидкость, будьте особенно внимательны, чтобы она не пролилась.

2. ИСПОЛЬЗОВАНИЕ ОТКРЫВАЛКИ ДЛЯ СТЕКЛЯННЫХ БАНОК И ОТКРЫВАЛКИ ДЛЯ БУТЫЛОК С НАПИТКАМИ И ПЛАСТИКОВЫХ УПАКОВОК

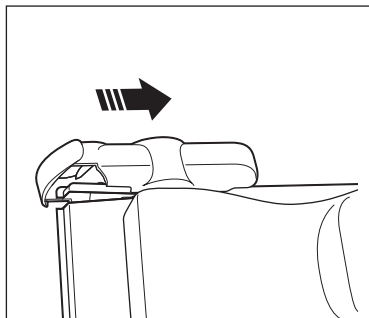
- Перед тем, как снять съемные части или установить их обратно на прибор, убедитесь, что сетевой кабель отсоединен от электрической розетки.



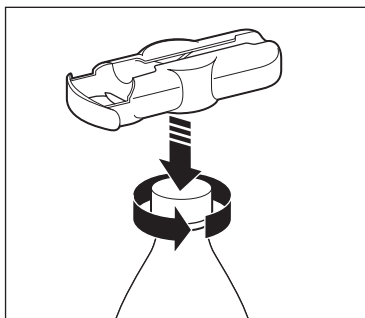
Открывалка для стеклянных банок А① изготовлена из эластичного материала, поэтому ее можно использовать для крышек разного размера. Перед использованием снимите открывалку А① с блока двигателя А⑦ следующим образом. Вставьте в канавку в задней части блока двигателя А⑦ кончик указательного пальца, приподняв, освободите открывалку А① и снимите ее.



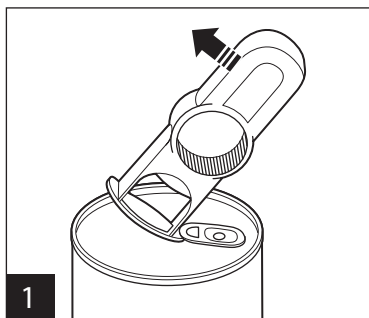
Использование открывалки А⑨ для открывания стеклянных бутылок с напитками.



Использование открывалки A⁹ для открывания пластиковых упаковок.
Лезвие A¹² можно использовать для открывания пластиковых упаковок различного типа – например, блистеры (для таблеток), полиэтиленовые мешки и т. д. Вставьте в паз, в котором находится лезвие A¹², край упаковки A¹² и переместите по нему лезвие.

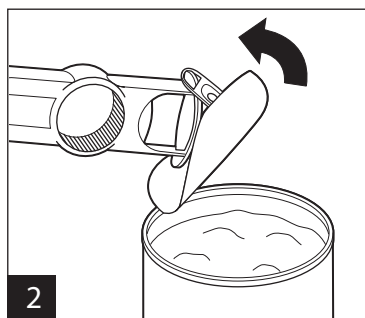


Использование открывалки A⁹ для открывания пластиковых бутылок с напитками.



1

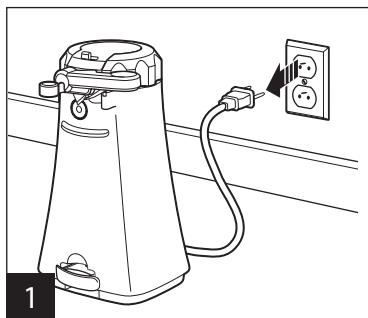
Использование открывалки A⁹ для открывания жестяных консервных банок с ключом в виде отгибающегося колечка.



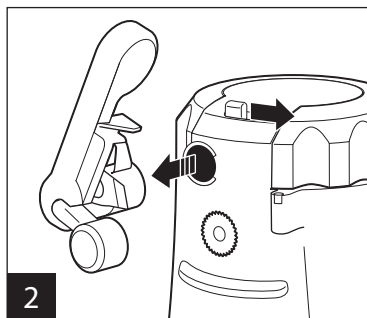
2

ЧИСТКА И УХОД

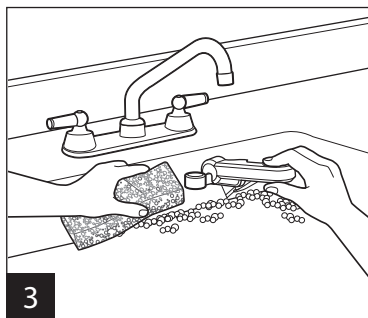
- Содержите прибор в чистоте и после каждого использования чистите загрязненные детали.



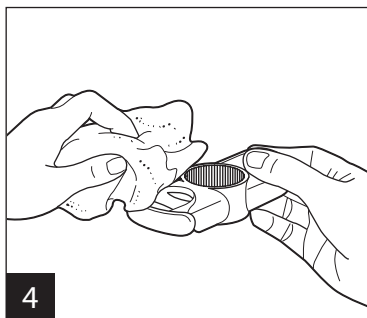
Перед чисткой убедитесь, что прибор выключен и отсоединен от розетки, и что все вращающиеся части остановились.



Сдвиньте вправо кнопку A② и придержите ее в этом положении. Снимите с блока двигателя A⑦ устройство открывалки для консервов и отпустите кнопку A②.



Промойте устройство открывалки для консервов под проточной водой с добавлением нейтрального кухонного моющего средства. Затем сполосните ее под струей чистой воды и высушите.

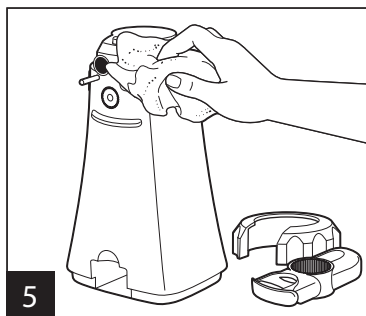


Протрите открывалку для бутылок и пластиковых упаковок A⑨ влажной тряпкой, а затем вытрите насухо. Таким же способом очистите открывалку для стеклянных банок A①.

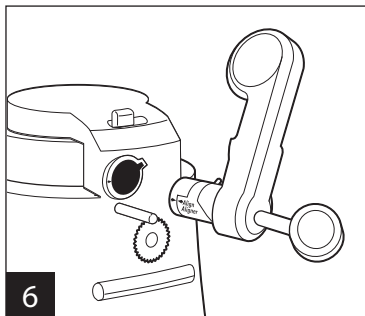


Предупреждение:

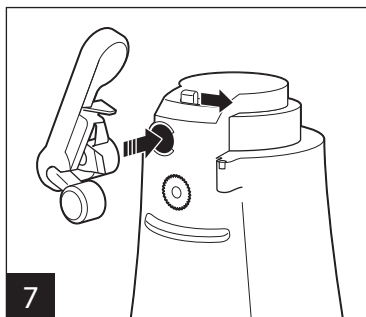
Будьте особенно внимательны, чтобы не пораниться о лезвие рычажка A③ открывалки для консервов.



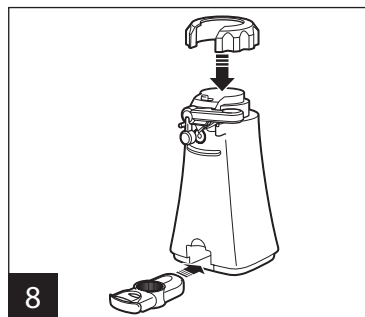
5 Протрите блок двигателя A7 слегка влажной тряпкой, а затем вытрите его насухо.



6 Приложите открывалку для консервов к блоку двигателя A7 таким образом, чтобы стрелка, изображенная возле отверстия для вставки бутылки, совпала со стрелкой, изображенной на устройстве открывалки.



7 Сдвиньте вправо кнопку A2 и придержите ее в этом положении. Вставьте устройство открывалки в отверстие, расположенное в блоке двигателя A7 и отпустите кнопку A2. Когда вы отпустите кнопку A2, устройство открывалки прикрепится к блоку двигателя A7.



8 Верните на свои места открывалку для стеклянных банок A1 и открывалку для бутылок и пластиковых упаковок A9.



Предупреждение:

Не погружайте электроприбор (за исключением его съемных частей) и его сетевой кабель в воду или другие жидкости и не мойте его под проточной водой.

Не используйте для чистки металлические предметы или абразивные чистящие средства, чтобы не повредить прибор.

ХРАНЕНИЕ

- Храните прибор в собранном виде в сухом, чистом месте, недоступном для детей.

ТЕХНИЧЕСКИЕ ДАННЫЕ

Номинальный диапазон напряжения.....	220–240 В
Номинальная частота.....	50 Гц
Номинальная мощность	70 Вт
Класс защиты (от поражения электрическим током)	II

Пояснение технических терминов

Класс защиты от поражения электрическим током:

Класс II – Защита от поражения электрическим током обеспечивается двойной или усиленной изоляцией.

Производитель оставляет за собой право на внесение изменений в текст и технические характеристики.

УКАЗАНИЯ И ИНФОРМЦИЯ ОБ ОБРАЩЕНИИ С ИСПОЛЬЗОВАННОЙ УПАКОВКОЙ

Использованный упаковочный материал отправьте на свалку бытового мусора.

УТИЛИЗАЦИЯ ИСПОЛЬЗОВАННЫХ ЭЛЕКТРИЧЕСКИХ И ЭЛЕКТРОННЫХ ПРИБОРОВ

Этот символ на изделии или сопроводительной документации означает, что используемые электрические и электронные изделия не следует выбрасывать вместе с бытовыми отходами. Для надлежащей обработки, утилизации и переработки сдайте эти продукты в установленные пункты сбора мусора. Кроме того, в некоторых странах Европейского Союза и других европейских странах вы можете вернуть свои продукты местному продавцу в случае приобретения эквивалентного нового изделия. Правильная утилизация данного продукта поможет сохранить ценные природные ресурсы и предотвратить возможные отрицательные последствия для окружающей среды и здоровья человека, которые могут возникнуть в результате неправильной утилизации отходов. Для более подробной информации, пожалуйста, свяжитесь с местными властями или обратитесь в ближайший пункт сбора. Неправильная утилизация этих отходов может, в соответствии с национальными правилами, повлечь за собой штраф.

Для субъектов предпринимательской деятельности в странах Европейского Союза

Если вы собираетесь утилизировать электрическое и электронное оборудование, запросите необходимую информацию у своего дилера или поставщика.

Утилизация в других странах за пределами Европейского Союза

Действие этого символа распространяется на Европейский Союз. Если вы собираетесь утилизировать данный продукт, запросите необходимую информацию о надлежащем способе утилизации у местных властей или у своего дилера.



Этот продукт соответствует всем основным требованиям директив ЕС, которые к нему относятся.