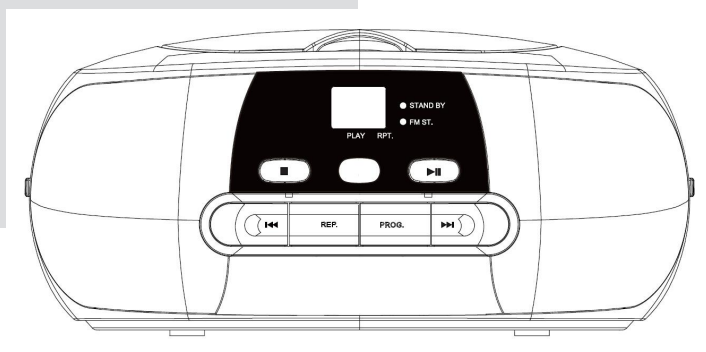


SENCOR®

SPT 1200



РУКОВОДСТВО ПОЛЬЗОВАТЕЛЯ

ПОРТАТИВНЫЙ СТЕРЕО CD-ПЛЕЕР С AM/FM РАДИО

RU

ОСТОРОЖНО

ОСТОРОЖНО: Изменения или модификации данного устройства, не одобренные стороной, ответственной за соответствие, могут привести к лишению пользователя права на эксплуатацию данного оборудования.

Примечание: Данное оборудование было протестировано и признано соответствующим ограничениям для цифровых устройств Класса В, в соответствии с Частью 15 правил FCC. Эти ограничения были разработаны для защиты от вредного воздействия на жилые постройки. Это оборудование генерирует, использует и может излучать радиочастотную энергию и если оно установлено или используется с нарушением этих правил может негативно отразиться на радиосвязи. Но и при такой установке нет гарантий, что оно не будет оказывать помех. Если это оборудование оказывает нежелательное воздействие на радио и телевизионный прием, что можно определить выключением и последующим включением данного устройства, пользователь должен постараться устранить такие помехи, используя один из предложенных ниже способов:


- Поменяйте направление или местоположение принимающей антенны.
- Увеличьте расстояние между оборудованием и приемником.
- Подключите оборудование к сетевой розетке, в которую не подключен ресивер.
- Проконсультируйтесь с продавцом или специалистом в радио/телетехнике.

«Данное оборудование соответствует требованиям FCC RF пределов радиационного воздействия, установленным для неконтролируемой среды.

Это оборудование должно устанавливаться и эксплуатироваться на расстоянии не менее 20 см между излучателем и вашим телом».

МЕРЫ ПРЕДОСТОРОЖНОСТИ

ОСТОРОЖНО: ВО ИЗБЕЖАНИЕ ПОРАЖЕНИЯ ЭЛЕКТРИЧЕСКИМ ТОКОМ НЕ ПОДВЕРГАЙТЕ ДАННОЕ УСТРОЙСТВО ВОЗДЕЙСТВИЮ ДОЖДЯ ИЛИ ВЛАГИ.

	ВНИМАНИЕ РИСК ПОРАЖЕНИЯ ЭЛЕКТРИЧЕСКИМ ТОКОМ НЕ ВСКРЫВАТЬ	
Эти маркировки расположены на нижней, боковой или задней панели устройства.		
ВНИМАНИЕ: ВО ИЗБЕЖАНИЕ ПОРАЖЕНИЯ ЭЛЕКТРИЧЕСКИМ ТОКОМ, НЕ СНИМАЙТЕ КРЫШКУ ИЛИ ЗАДНЮЮ ПАНЕЛЬ, ВНУТРИ УСТРОЙСТВА НЕТ ЧАСТЕЙ, ОБСЛУЖИВАЕМЫХ ПОЛЬЗОВАТЕЛЕМ. ТЕХНИЧЕСКОЕ ОБСЛУЖИВАНИЕ ДОЛЖНО ВЫПОЛНЯТЬСЯ ТОЛЬКО КВАЛИФИЦИРОВАННЫМИ СПЕЦИАЛИСТАМИ.		



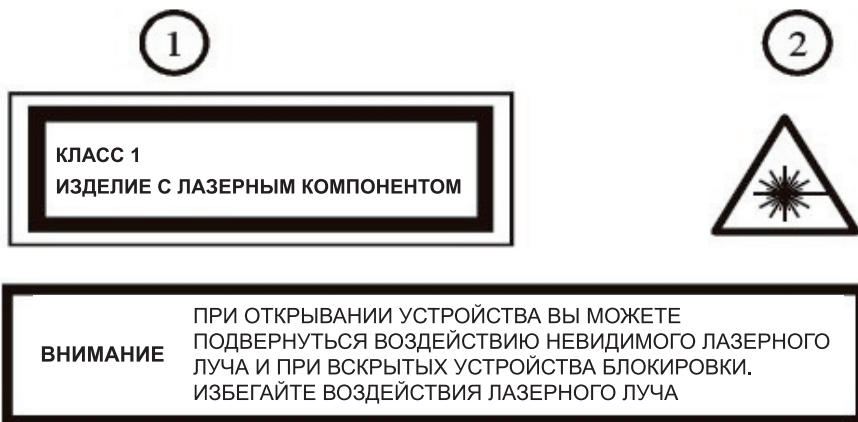
Символ молнии со стрелкой в треугольнике предупреждает пользователей о наличии внутри корпуса неизолированных деталей, находящихся под напряжением, которое может привести к поражению электрическим током.



Символ восклицательного знака в треугольнике указывает на наличие важных инструкций по эксплуатации и техническому обслуживанию в прилагаемой к оборудованию документации.

Устройство содержит следующую этикетку, на которой приведена информация о правильном обращении с лазерным лучом.

1. ДАННАЯ ЭТИКЕТКА НА УСТРОЙСТВЕ ИНФОРМИРУЕТ О ТОМ, ЧТО ИЗДЕЛИЕ СОДЕРЖИТ ЛАЗЕРНЫЙ КОМПОНЕНТ.
2. НАКЛЕЙКА, ИНФОРМИРУЮЩАЯ ОБ ИЗЛУЧЕНИИ, РАСПОЛОЖЕННАЯ ВНУТРИ УСТРОЙСТВА. КАК ПОКАЗАНО НА ИЗОБРАЖЕНИИ, СЛУЖИТ ДОПОЛНИТЕЛЬНЫМ ПРЕДУПРЕЖДЕНИЕМ. УСТРОЙСТВО ИЗЛУЧАЕТ ЛАЗЕРНЫЙ ЛУЧ, ПРЕВЫШАЮЩИЙ ПРЕДЕЛЫ ДЛЯ КЛАССА 1 ЛАЗЕРНОЙ ОПАСНОСТИ.



Данное оборудование представляет собой электрический прибор класса II или прибор с двойной изоляцией. Оно было разработано таким образом, чтобы не требовалось заземление.

ИНСТРУКЦИИ ПО ТЕХНИКЕ БЕЗОПАСНОСТИ

- 1, **ОЗНАКОМЬТЕСЬ С ИНСТРУКЦИЯМИ** – Перед эксплуатацией устройства нужно ознакомиться со всеми инструкциями по технике безопасности и эксплуатации.
- 2, **СОХРАНИТЕ ИНСТРУКЦИИ** – Сохраните инструкции по технике безопасности и эксплуатации для использования в будущем.
- 3, **ОБРАЩАЙТЕ ВНИМАНИЕ НА ПРЕДУПРЕЖДЕНИЯ** – Нужно соблюдать все предупреждения на устройстве и в инструкциях по эксплуатации.
- 4, **СОБЛЮДАЙТЕ ИНСТРУКЦИИ** – Нужно соблюдать все инструкции по эксплуатации.
- 5, **ВОДА И ВЛАГА** – Во избежание поражения электрическим током не подвергайте устройство воздействию дождя или влаги. Следует избегать попадания капель или брызг воды на устройство. Также не ставьте на него емкости с водой, такие как вазы.
- 6, **ВЕНТИЛЯЦИЯ** – Место или расположение устройства не должны мешать его надлежащей вентиляции. Не устанавливайте его на кровать, диван, ковер или на аналогичную поверхность, которая может блокировать вентиляционные отверстия. Также не устанавливайте в закрытые помещения, например, на книжную полку или в шкаф, которые могут препятствовать прохождению потока воздуха через вентиляционные отверстия.
ОСТОРОЖНО: Перед установкой или эксплуатацией изделия ознакомьтесь с информацией в отношении электрических компонентов и безопасности на внешней нижней части корпуса.
- 7, **ТЕПЛО** – Устройство должно находиться вдали от источников тепла, таких как радиаторы, печи и другие устройства (включая усилители), выделяющие тепло.
- 8, **ИСТОЧНИК ПИТАНИЯ** – Устройство должно подключаться только к источнику питания, тип которого указан в инструкциях по эксплуатации или на самом устройстве.
- 9, **ЗАЩИТА КАБЕЛЯ ПИТАНИЯ** – Кабель питания необходимо располагать таким образом, чтобы на него невозможно было наступить или повредить его какими-либо помещаемыми на него предметами; особое внимание следует обратить на область кабеля, расположенную близко к розетке, штепсельной вилке, а также на выходе из устройства.
- 10, **ЛИНИИ ЭЛЕКТРОПИТАНИЯ.** Наружная антенна должна находиться вдали от линий электропитания.
- 11, **ПЕРИОДЫ НЕИСПОЛЬЗОВАНИЯ** – Если прибор не используется в течение длительного периода времени, кабель питания прибора необходимо выключить из розетки.
- 12, **ПОПАДАНИЕ ПРЕДМЕТОВ И ЖИДКОСТИ** – Нужно соблюдать осторожность, чтобы не допустить попадания предметов и жидкостей в корпус через отверстия.
- 13, **ПОВРЕЖДЕНИЕ, ТРЕБУЮЩЕЕ ОБСЛУЖИВАНИЯ** – Устройство требует обслуживания квалифицированным техническим специалистом в следующих случаях:
 - A. Повреждение кабеля или вилки питания.
 - B. Попадание в корпус устройства предметов или жидкости.
 - C. Воздействие дождя на устройство.
 - D. Падение устройства или повреждение корпуса.
 - E. Прибор не функционирует надлежащим образом или демонстрирует заметное изменение характеристик.
- 14, **ОБСЛУЖИВАНИЕ** – Не пытайтесь выполнять обслуживание устройства, отличное от описанного в инструкциях по эксплуатации. Прочее обслуживание должен выполнять квалифицированный обслуживающий персонал.

ПРИМЕЧАНИЯ.

- 1), Рекомендуется оставлять компакт-диск внутри устройства, даже когда он не используется. Это предотвращает накопление пыли на оптической линзе.
- 2), Загрязненный или поцарапанный компакт-диск может стать причиной пропусков записи. Очистите или замените компакт-диск.
- 3), Если выводится сообщение об ошибке или возникает неисправность, отсоедините кабель питания и извлеките все батареи (если применимо), чтобы отключить дисплей. Затем снова подключите питание.
 - На устройство не следует ставить источники открытого пламени, такие как зажженные свечи.
 - При утилизации батарей необходимо учитывать требования к защите окружающей среды.
 - Используйте изделие в условиях умеренного климата.
 - Следует избегать попадания капель или брызг на устройство. Также не следует ставить на него емкости с водой, такие как вазы.
 - Сетевая вилка или приборный соединитель используется для отключения устройства; отключенное устройство остается готовым к работе.

ПЕРЕД НАЧАЛОМ ЭКСПЛУАТАЦИИ

ПРИМЕЧАНИЯ ОТНОСИТЕЛЬНО КОМПАКТ-ДИСКОВ.

Так как загрязненные, поврежденные или деформированные диски могут привести к повреждению устройства, нужно обращать особое внимание на следующее.

- 1, а. Пригодные к использованию компакт-диски.
Используйте компакт-диски только с маркировками.
- б, Компакт-диски только с цифровыми аудиосигналами.



2, А. ПРИМЕЧАНИЯ ПО ОБРАЩЕНИЮ С ДИСКАМИ

Загружайте диски после извлечения из коробки.

НАЖМИТЕ НА ФИКСАТОРЫ В ЦЕНТРЕ КОРОБКИ С ДИСКОМ.



УСТАНОВИТЕ ДИСК ТАКИМ ОБРАЗОМ, ЧТОБЫ ЭТИКЕТКА БЫЛА ВВЕРХУ.



ПОДНИМИТЕ, НЕ ПРИКАСАЯСЬ К ПОВЕРХНОСТИ С ЗАПИСАННЫМ МАТЕРИАЛОМ, И МЯГКО НАЖМИТЕ ДЛЯ УСТАНОВКИ ДИСКА.

Не прикасайтесь к отражающей поверхности с записью.

Не клейте на поверхность что-либо и не наносите на поверхность надписи.

Не сгибайте диски.

Неправильно



3. ХРАНЕНИЕ

Обязательно кладите извлеченные диски в их коробки.

Не подвергайте диски воздействию прямых солнечных лучей, высокой влажности, высокой температуры или пыли.

Очистка дисков

Перед тем как установить диск, сотрите с него пыль,

грязь, и следы от пальцев мягкой тканью. Для очистки дисков протирайте их от центра к краю круговыми движениями.



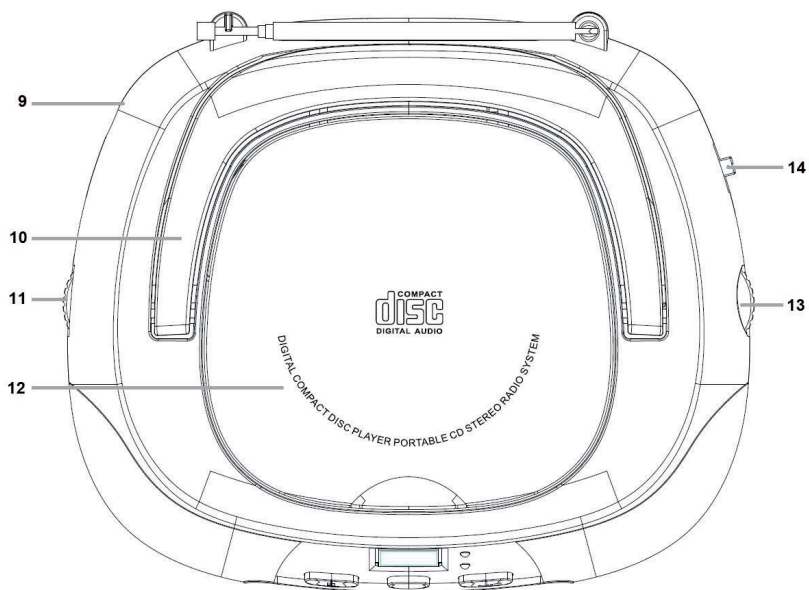
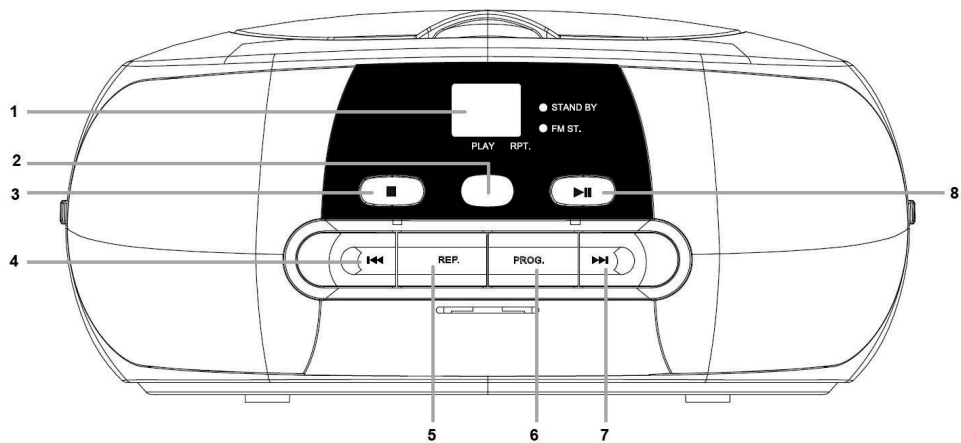
ОТ ЦЕНТРА К КРАЮ

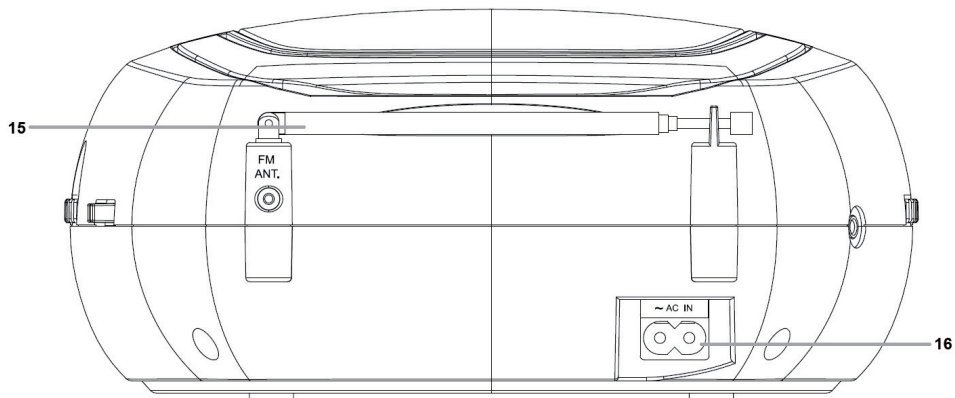
Данное устройство предназначено для воспроизведения компакт-дисков 8 см или 12 см, имеющих идентификационный логотип, показанный на диске. Никогда не используйте растворитель, бензин, очиститель пластинок или антистатический аэрозоль для очистки компакт-дисков.

ПРИМЕЧАНИЯ О ПОДГОТОВКЕ К ЭКСПЛУАТАЦИИ

- Остерегайтесь конденсации
Когда водяной пар вступает в контакт с поверхностью холодного материала, образуются капли воды.
При образовании конденсации правильная работа может оказаться невозможной или устройство может работать неправильно.
Однако, это не является признаком неисправности, устройство необходимо просушить (для этого включите выключатель питания и оставьте устройство на несколько часов.)
- Соблюдайте особую осторожность в следующих условиях.
 1. Когда устройство переносится из холодного места в теплое, если разница температур значительная.
 2. При включении обогревателя.
 3. Когда устройство переносится из кондиционированного помещения в помещение с высокой температурой и влажностью воздуха.
 4. Когда между внутренней температурой устройства и температурой окружающей среды имеется значительная разница, или в условиях, способствующих образованию конденсации.
- Защитите устройство от дождя, огня, влаги, песка, пыли, химических веществ и высоких температур (например, вблизи нагревательного оборудования или в автомобиле, припаркованном под солнечным светом.)

РАСПОЛОЖЕНИЕ ЭЛЕМЕНТОВ УПРАВЛЕНИЯ





1. СВЕТОДИОДНЫЙ ДИСПЛЕЙ	9. Разъем Aux-in/линейный аудиовход (AUX)
2. Кнопка POWER (питание)	10. Рукоятка для переноски.
3. Кнопка Stop (Остановить)	11. Управление уровнем громкости
4. Кнопка REW/поиск назад ◀	12. Крышка отделения для дисков
5. Кнопка повтора (REP)	13. Рукоятка настройки радио
6. Кнопка программирования (PROG)	14. Переключение функции (CD/AUX, FM, AM)
7. Кнопка F.F/поиск вперед ▶	15. Телескопическая антенна
8. Кнопка воспроизведения/паузы	16. Разъем питания переменного тока

ВАЖНОЕ ПРИМЕЧАНИЕ

Избегайте установки устройства в нижеследующих местах.

- Места, подверженные воздействию прямых солнечных лучей или вблизи устройств, излучающих тепло, таких как электрические обогреватели.
- Пыльные места.
- Места, подверженные постоянной вибрации.
- Влажные или мокрые места.

ИСТОЧНИКИ ПИТАНИЯ

Данное устройство работает от 230 В ~ 50 Гц или 6-и батарей пост. тока 1,5 В «С» (UM-2). Не пытайтесь включить радио от любого другого источника питания. Это может привести к повреждению устройства и аннулированию гарантии.

Убедитесь, что сетевая розетка, к которому Вы собираетесь подключить устройство, работает и обеспечивает постоянное (не переключенное) питание.

РАБОТА ОТ ПЕРЕМЕННОГО ТОКА

1. Когда один конец кабеля питания переменного тока (входит в комплект) подключен к разъему питания на задней панели устройства, а второй – к сети переменного тока 230 В переменного тока ~ 60 Гц стены, устройство будет отключать батареи автоматически, и работать только от сети переменного тока.
2. Для включения и выключения устройства нажмите кнопку POWER (питание) и переместите переключатель функции в положение «CD_AUX» для проигрывания компакт-дисков или в AUDIO IN, «FM» для проигрывания FM-радио или «AM» для проигрывания AM-радио. Когда устройство включено, рядом со светодиодным дисплеем загорится индикатор питания.

РАБОТА ОТ БАТАРЕЙ

1. Откройте крышку батарейного отделения в нижней части устройства.
2. Вставьте 6 батарей постоянного тока 1,5 В «С» (UM-2) (не включены) в соответствии с полярностью выводов, указанной внутри батарейного отсека.
3. Установите крышку батарейного отсека на место.

ВАЖНО: Убедитесь, что батареи установлены надлежащим образом. Несоблюдение полярности может привести к повреждению устройства и аннулировать гарантию.
Для наилучшей производительности и продолжительности мы рекомендуем использовать щелочные батареи хорошего качества.

ВНИМАНИЕ

1. Не устанавливайте новые и старые батарейки одновременно.
2. Не смешивайте щелочные, стандартные (угольно-цинковые) или аккумуляторные (никель-кадмиевые) батарейки.
3. Если устройство не будет использоваться в течение длительного времени, необходимо извлечь батареи. Старые или протекающие батареи могут привести к повреждению устройства и аннулированию гарантии.
4. Не бросайте старые батареи в огонь, так как они могут взорваться или протечь.

ЗАМЕНА БАТАРЕЙ

Если звучание устройства становится искаженной и проигрыватель компакт-дисков работает неравномерно, это указывает на то, что батарейки разряжены. Во избежание протечки батареек разряженные батарейки необходимо заменять одновременно.

Во время работы прибора от батареек в режиме ожидания устройство потребляет электроэнергию. Если вы не планируете использовать устройство длительный период времени, рекомендуется извлечь батарейки.

ИСПОЛЬЗОВАНИЕ РАДИОПРИЕМНИКА

1. Для выбора нужного диапазона радио установите переключатель режима в положение «AM» или «FM».
2. Поверните ручку настройки на нужную радиостанцию в соответствии с показаниями циферблата на устройстве.
3. Отрегулируйте уровень громкости с помощью регулятора громкости.
4. Для отключения радиоприемника нажмите кнопку Power (питание).

ПОДСКАЗКИ ДЛЯ ПОЛУЧЕНИЯ НАИЛУЧШЕГО СИГНАЛА

AM – Антенна AM расположена внутри корпуса устройства. Если сигнал AM слабый, попробуйте переместить устройство в место, где сигнал будет сильнее.

FM – При получении стерео программы индикатора стерео FM загорится. Для использования радио FM полностью выдвигайте телескопическую антенну FM. Если даже при этом сигнал FM остается слабым, попробуйте поставить устройство вблизи окна, где сигнал будет более сильным.

ВОСПРОИЗВЕДЕНИЕ КОМПАКТ-ДИСКОВ

ПРИМЕЧАНИЕ: Это устройство воспроизводит не только коммерческие компакт-диски, но и самостоятельно скомпилированные CD-RW диски.

- Ввиду нестандартизированного формата/производства CD-R/RW дисков, качество воспроизведения и производительность не гарантируется.

- Производитель не несет ответственности за воспроизведение CD-R/RW из-за условий записи, таких как производительность ПК, использованное для записи программное обеспечение, свойства файлов и т. д.
- Не прикрепляйте этикетки или наклейки на какую-либо сторону CD-R/RW диска. Это может привести к неисправности.

РЕЖИМ ВОСПРОИЗВЕДЕНИЯ

1. Установите переключатель функции в положение «CD» (компакт-диск).
2. Откройте крышку отделения для компакт-дисков, установите диск этикеткой вверх и закройте крышку.
3. На светодиодном дисплее будет отображена информация о диске (общее количество звуковых дорожек).
4. Для начала воспроизведения компакт-диска нажмите кнопку PLAY/PAUSE (проигрывания/паузы). На светодиодном дисплее появится индикатор воспроизведения.
5. Для приостановки воспроизведения нажмите кнопку PLAY/PAUSE (воспроизведения/паузы). При этом индикатор воспроизведения на светодиодном дисплее будет мигать. Чтобы продолжить воспроизведение, снова нажмите кнопку PLAY/PAUSE (воспроизведения/паузы).
6. Отрегулируйте уровень громкости с помощью регулятора «VOLUME» (громкость).
7. Чтобы остановить воспроизведение нажмите кнопку STOP (остановить).
8. Для отключения CD-плеера нажмите кнопку Power (питание).

ПРИМЕЧАНИЕ: При наличии пропусков во время воспроизведения компакт-диска попробуйте убавить громкость. Проверьте компакт-диск на предмет царапин и повреждений.
Не открывайте крышку компакт-диска при проигрывании компакт-диска.

РЕЖИМ ПОВТОРА

Повтор 1

При однократном нажатии кнопки REPEAT (повтор) на светодиодном экране начнет мигать индикатор повтора. Выбранная композиция будет воспроизводиться повторно.

Повтор всех композиций

При двукратном нажатии кнопки REPEAT (повтор) на светодиодном экране будет гореть индикатор повтора. При этом повторно воспроизводиться будет весь диск.

Отмена функции повторного воспроизведения:

Нажимайте кнопку REPEAT (повтор) до тех пор, пока индикатор на светодиодном экране не погаснет.

SKIP AND SEARCH MODE (РЕЖИМ ПРОПУСКА И ПОИСКА)

1. Во время воспроизведения или паузы нажимайте кнопку пропуска вперед «▶▶» или пропуска назад «◀◀», для перехода к следующей композиции или переходу к началу выбранной композиции.
2. Во время воспроизведения нажмите и удерживайте кнопку поиска вперед «▶▶» или поиска назад «◀◀», для поиска в пределах композиции при ускоренном воспроизведении.

PROGRAMPLAYMODE (РЕЖИМ ЗАПРОГРАММИРОВАННОГО ВОСПРОИЗВЕДЕНИЯ)

Данная функция позволяет воспроизводить музыкальные композиции в определенном заранее порядке.

ПРИМЕЧАНИЕ: Программу можно выбрать только в режиме остановленного воспроизведения.

1. Нажмите кнопку PROGRAM (запрограммировать) один раз. На светодиодном дисплее начнет мигать сообщение «01».
2. Нажмите кнопку пропуска вперед «▶▶» или пропуска назад «◀◀» для выбора композиции, которую необходимо запомнить.

3. Повторно нажмите кнопку PROGRAM (запрограммировать) для добавления выбранной композиции. На светодиодном дисплее начнет мигать сообщение «02», символизируя выбор следующей композиции.
4. С помощью 2 и 3 шага можно запрограммировать до 20 композиций. При вводе 20-й композиции на светодиодном дисплее автоматически будут поочередно отображены запрограммированные композиции в правильной последовательности, начиная с первой и заканчивая последней композицией. Если Вы не хотите программировать все 20 композиций, дважды нажмите кнопку программы после подтверждения последней композиции. В конце последовательности на светодиодном дисплее будет мигать сообщение «01», указывающее на готовность воспроизвести первую композицию.
5. Нажмите кнопку PLAY (проигрывание), чтобы начать воспроизведения запрограммированного списка. Нажмите на кнопку Stop (остановить), чтобы остановить воспроизведение.
6. Запрограммированные композиции будут проиграны однажды, затем воспроизведение остановится. Тем не менее, вы можете использовать функцию повтора для воспроизведения определенной композиции (повтор 1) или всех композиций программы (повтор всех). Во время воспроизведения программы вы также можете нажать кнопку пропуска вперед «▶▶» для перехода к следующим композициям или пропуска назад «◀◀» для перехода к предыдущим композициям.
7. Для отмены воспроизведения программы нажмите кнопку остановки дважды во время воспроизведения.

ИСПОЛЬЗОВАНИЕ РЕЖИМА AUX IN

Данный плеер оборудован разъемом AUX-IN, который позволит Вам подключить к нему смартфон, MP3-плеер или другой цифровой проигрыватель.

1. Подключите кабель Aux-in (не включен в комплектацию) от внешнего устройства к разъему AUX-IN, расположенному на левой стороне проигрывателя.
2. Включите CD-плеер и он автоматически перейдет в режим CD/AUX при подключении внешнего устройства к разъему AUX IN.
3. Начните воспроизведение музыки на внешнем устройстве.
4. Отрегулируйте громкость на CD-плеере и на внешнем устройстве до комфортного уровня.

ПРИМЕЧАНИЕ: При подключении кабеля к разъему AUX-IN CD-плеер автоматически перейдет в режим AUX-IN. Для воспроизведения компакт-дисков не забудьте отключить кабель AUX-IN.

ТЕХНИЧЕСКИЕ ХАРАКТЕРИСТИКИ

Диапазон частот: AM 530 - 1620 кГц
FM 88 – 108,0 МГц

Источники питания: 230 В ~ 50 Гц 12 Вт или 6 х батареек пост. тока 1,5 В «С» (UM-2)
(не включены в комплектацию)

Во время работы прибора от батареек в режиме ожидания устройство потребляет электроэнергию. Если вы не планируете использовать устройство длительный период времени, рекомендуется извлечь батарейки.

ИНСТРУКЦИИ И ИНФОРМАЦИЯ ОБ УТИЛИЗАЦИИ ИСПОЛЬЗОВАННОЙ УПАКОВКИ

Утилизируйте упаковочные материалы в месте, предусмотренном для утилизации отходов.



УТИЛИЗАЦИЯ ОТРАБОТАВШЕГО ЭЛЕКТРИЧЕСКОГО И ЭЛЕКТРОННОГО ОБОРУДОВАНИЯ

Данный символ на продуктах или оригинальной документации означает, что отработавшее электрическое или электронное оборудование нельзя выбрасывать вместе с обычным бытовым мусором. Такие устройства следует доставлять на специализированные сборные пункты для утилизации, восстановления или переработки. Кроме того, в некоторых странах ЕС и других государствах Европы предлагается вернуть отработавшие изделия продавцу при покупке нового аналогичного устройства.

Надлежащая утилизация этого изделия помогает сохранять ценные природные ресурсы и предотвращает нанесение ущерба окружающей среде вследствие неправильной утилизации отходов. Для получения дополнительной информации обратитесь в местные органы самоуправления или в пункт сбора вторсырья. В соответствии с законодательством каждой страны неправильная утилизация таких отходов может облагаться штрафными санкциями.

Для юридических лиц в странах ЕС

При необходимости утилизации электрического или электронного оборудования обратитесь за дополнительной информацией к дистрибьютору или продавцу.

Утилизация в странах, не входящих в состав ЕС

Данный символ действителен на территории Европейского Союза. При необходимости утилизировать данное изделие запросите у местных органов самоуправления или поставщика предоставление необходимой информации.



Данное изделие соответствует всем основным и применимым к нему стандартам ЕС.

Текст, дизайн и технические характеристики могут меняться без предварительного уведомления, и мы оставляем за собой право вносить эти изменения.

Оригинал на чешском языке.

Производитель: Fast CR, a.s. , Černokostelecká 1621 , CZ 251 01 Říčany, Чешская Республика

