



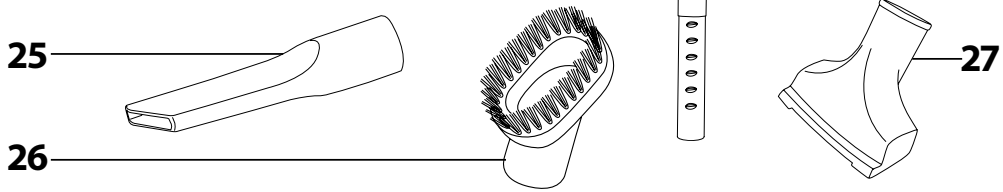
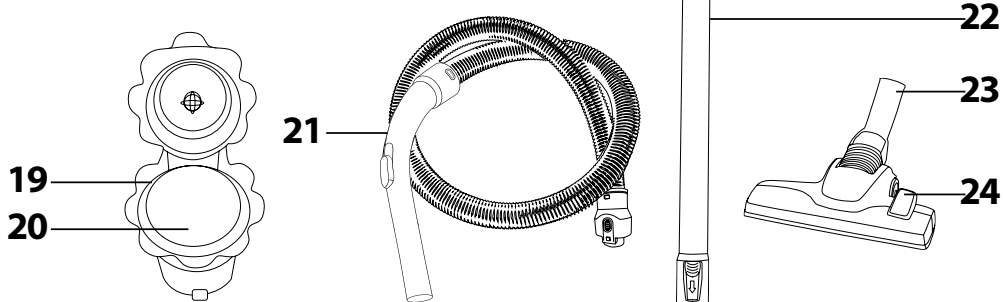
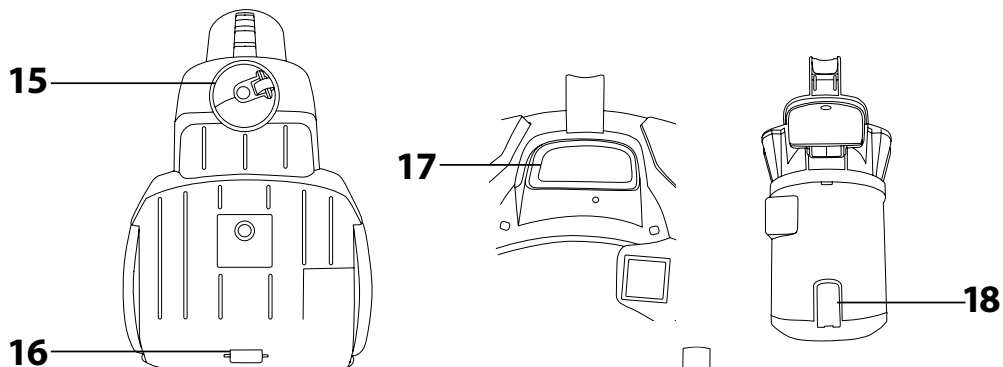
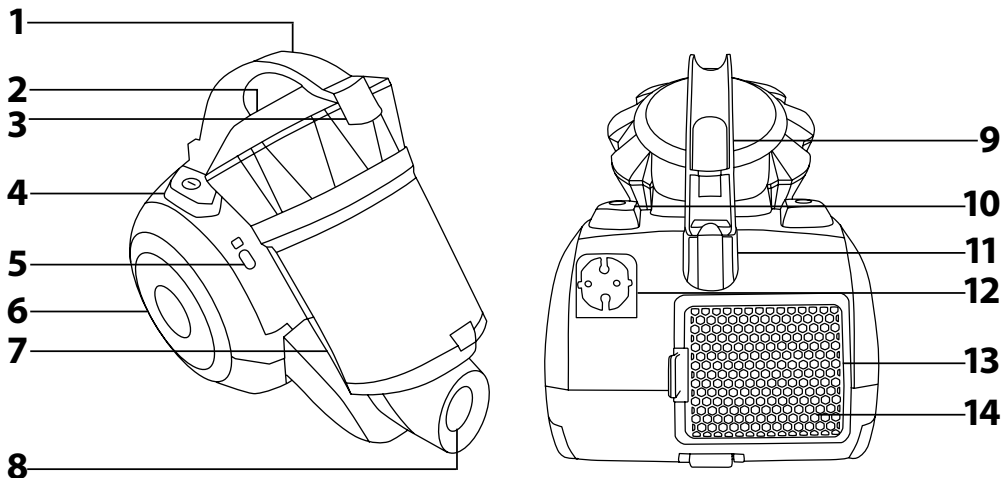
### **RU ■ Пылесос без мешка-пылесборника**

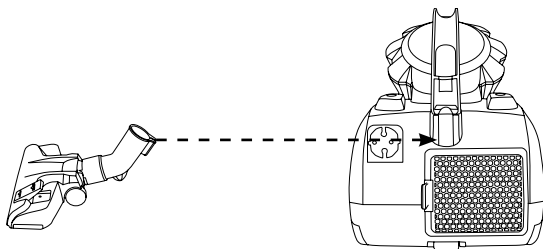
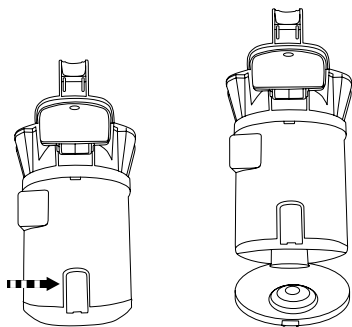
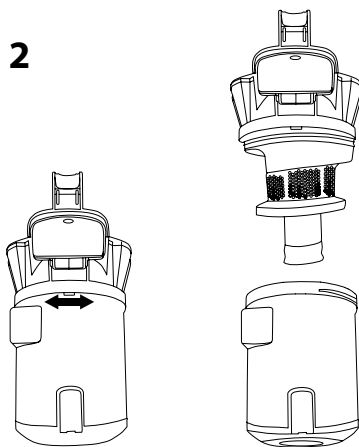
### **ВНИМАТЕЛЬНО ПРОЧИТИТЕ И СОХРАНИТЕ ДЛЯ ДАЛЬНЕЙШЕГО ИСПОЛЬЗОВАНИЯ.**

- Дети в возрасте 8 лет и старше, а также лица с нарушениями физических, умственных или психических способностей либо с недостаточным опытом и знаниями, могут пользоваться данным пылесосом при условии, что они находятся под присмотром или были проинструктированы об использовании пылесоса безопасным способом, а также осознают потенциальную опасность. Дети не должны играть с пылесосом. Детям без присмотра опасно выполнять чистку и уход в доступном пользователю объеме. Храните пылесос и его аксессуары в месте, недоступном для детей младше 8 лет.
- Пылесос предназначен для использования в бытовых условиях, в офисах и других подобных помещениях. Не используйте его в промышленных условиях.
- Не подвергайте пылесос попаданию прямого солнечного света и не помещайте его в близости открытого огня или приборов – источников тепла.
- Перед подключением прибора к электрической розетке убедитесь, что номинальное напряжение, указанное на заводской табличке, соответствует напряжению в сети.
- Обратите внимание, чтобы сетевой кабель не касался горячей поверхности или острых предметов.
- Не погружайте пылесос в воду или другие жидкости и не мойте его под проточной водой.
- Перед тем как включить пылесос убедитесь, что фильтр двигателя, микрофильтр и EPA фильтр на выходе установлены на свои места.
- Обратите внимание на то, чтобы во время работы пылесоса не были заблокированы отверстия для выхода воздуха или всасывающее отверстие.
- Не используйте пылесос для уборки:
  - тлеющих сигарет, горящих предметов, спичек или горячего пепла;
  - воды и прочих жидкостей;
  - горючих или испаряющихся веществ;
  - острых предметов, таких как осколки, иглы, булавки и т. п.;
  - муки, штукатурки, цемента и прочих строительных материалов;
  - больших кусков бумаги или пластиковых пакетов, которые могут легко заблокировать всасывающее отверстие.

- При всасывании пыли с некоторых видов напольных покрытий может произойти образование электростатического заряда, который не представляет опасность для пользователя.
- Не прикладывайте всасывающую насадку или трубку к частям лица.
- Если вы оставляете пылесос без присмотра либо перестаете им пользоваться, а также перед чисткой всегда отсоединяйте его от электрической розетки.
- Чтобы отсоединить сетевой кабель от розетки потяните его за вилку, но ни в коем случае не за кабель. В противном случае можно повредить кабель питания или розетку. При наматывании придерживайте сетевой кабель рукой.
- Если кабель питания поврежден, замените его в профессиональной мастерской. Запрещено эксплуатировать пылесос с поврежденным сетевым кабелем.
- Не пользуйтесь пылесосом если он работает неправильно, если он был поврежден или погружался в воду. Не ремонтируйте пылесос самостоятельно и не регулируйте его настройки. Любой ремонт поручайте профессиональной мастерской. Самостоятельное вмешательство в устройство может привести к аннулированию гарантийных обязательств, например, гарантии качества.

**A**



**B****C****1****2**

# РУ Пылесос без мешка-пылесборника

## Руководство по эксплуатации

- Перед тем, как использовать этот прибор, пожалуйста, внимательно прочтите руководство пользователя, даже если вы уже знакомы с использованием аналогичных устройств. Используйте электроприбор только так, как это описано в данном руководстве по эксплуатации. Сохраните руководство для использования в будущем.
- Как минимум в течение действия установленного по закону срока устранения недостатков или гарантийных обязательств рекомендуется сохранять оригинальную коробку и упаковочный материал, кассовый чек и подтверждение о степени ответственности продавца или гарантийный талон. В случае перевозки рекомендуется снова упаковать прибор в оригинальную коробку.

### ОПИСАНИЕ ПЫЛЕСОСА И АКСЕССУАРОВ

- |  |   |
|--|---|
| <b>A1</b> Рукоятка   | <b>A13</b> Съемная решётка фильтра EPA на выходе                                      |
| <b>A2</b> Крышка под крышкой расположен микрофильтр.                                   | <b>A14</b> Моющийся фильтр EPA на выходе размещен под решеткой.                       |
| <b>A3</b> Фиксатор для открытия крышки   | <b>A15</b> Переднее поворотное колёсико   |
| <b>A4</b> Кнопка для включения и выключения пылесоса                                   | <b>A16</b> Заднее колёсико  |
| <b>A5</b> Индикатор наполнения пылесборника  | <b>A17</b> Фильтр двигателя   |
| <b>A6</b> Боковое колёсико с резиновым покрытием                                       | <b>A18</b> Фиксатор для открытия пылесборника   |
| <b>A7</b> Съёмный пылесборник объемом 1,3 л  | <b>A19</b> Уплотнительное кольцо  |
| <b>A8</b> Отверстие для подсоединения гибкого шланга                                   | <b>A20</b> Микрофильтр  |
| <b>A9</b> Фиксирующий предохранитель предназначен для фиксации пылесборника в пылесосе | <b>A21</b> Гибкий шланг с механическим регулированием мощности всасывания на рукоятке |
| <b>A10</b> Кнопка автоматической намотки кабеля питания                                | <b>A22</b> Металлическая телескопическая трубка                                       |
| <b>A11</b> Шлиц для хранения в горизонтальном положении                                | <b>A23</b> Насадка для пола с выдвижной щеткой  |
| <b>A12</b> Кабель питания  | <b>A24</b> Клапан для выдвижения и втягивания щетки                                   |
|  | <b>A25</b> Щелевая насадка  |
|  | <b>A26</b> Щеточная насадка   |
|  | <b>A27</b> Насадка для обивки   |

### НАЗНАЧЕНИЕ ПРИНАДЛЕЖНОСТИ

- Универсальная насадка для пола с выдвижной щеткой **A23** предназначена для всех типов полов. При чистке гладких твердых полов выдвините щетку, а при чистке ковров – втяните ее. Чтобы выдвинуть и втянуть щетку, воспользуйтесь клапаном **A24**.
- Щелевая насадка **A25** облегчает чистку углов и плохо доступных мест, щеточную насадку **A26** можно использовать для различных типов мебели а насадка **A27** предназначена для бережной чистки мягкой мебели.

### ПОДГОТОВКА К ЭКСПЛУАТАЦИИ

- Убедитесь, что в пылесосе правильно установлен мешок-пылесборник **A7**, фильтр двигателя **A17**, микрофильтр **A20** и фильтр EPA на выходе **A14**.
- В отверстие **A8** до упора вставьте концевую гибкого шланга **A21**. Крепление шланга **A21** сигнализируется слышимым щелчком.



#### Примечание:

При разборке необходимо нажать фиксаторы на концевые шланга **A21** и одновременно его достать вытягиванием из отверстия **A8**.

- Наденьте на ручку гибкого шланга **A21** телескопическую трубу **A22**. Смещением фиксатора на телескопической трубке **A22** по стрелке на фиксаторе разблокируйте фиксацию выдвижения телескопической трубки **A22**. После освобождения фиксатора отрегулируйте длину трубки **A22**, выдвинув или втянув ее раздвижную часть. После отпускания фиксатора установленная длина будет зафиксирована.
- К свободному концу телескопической трубки **A22** прикрепите насадку для пола **A23**.
- Щелевую насадку **A25**, щеточную насадку **A26** и насадку для обивки **A27** можно закрепить прямо к рукоятке гибкого шланга **A21** или телескопической трубке **A22**.

### ИСПОЛЬЗОВАНИЕ ПЫЛЕСОСА

- Потяните за вилку, отмотайте необходимую длину кабеля питания **A12** и подсоедините его к розетке эл. сети.



#### Предупреждение:

Жёлтая метка на кабеле питания **A12** обозначает приближение к концу его длины, а красная обозначает конец его длины. Не пытайтесь вытянуть кабель питания **A12** дальше после появления этой метки.

- Для включения пылесоса нажмите кнопку **A4**. Мощность всасывания можно настраивать механической заслонкой на рукоятке гибкого шланга **A21**.
- Колёсики с резиновым покрытием предохраняют плавающие полы от царапания и обеспечивают плавное движение пылесоса по полу.
- Завершив работу, выключите пылесос, нажав кнопку **A4** и отсоедините кабель питания **A12** от розетки. Чтобы снять кабель питания **A12** внутри пылесоса, нажмите и удерживайте кнопку **A10** пока весь кабель не будет смотан. Во время наматывания слегка придерживайте кабель **A12** одной рукой.



#### Примечание:

Если кабель **A12** не сматывается полностью, отпустите кнопку **A4**, вытащите кабель **A12** из пылесоса приблизительно на 50 см и снова попытайтесь его смотать.

### ПОЛОЖЕНИЕ ПАРКОВКИ ПЫЛЕСОСА

- Когда Вы не используете пылесос, его можно установить в позицию парковки путём вставления держателя на насадке для пола **A23** в шлиц **A11**, см. рис. В.
- Не переносите пылесос в состоянии, когда используется положение парковки! Это может привести к тому, что сломается держатель на насадке для пола **A23**.

### УХОД И ЧИСТКА

- Перед чистой всегда убедитесь, что пылесос выключен и отсоединен от розетки эл. сети.

### Выгрузка и очистка пылесборника

- Окраска сигнализатора **A5** в красный цвет сигнализирует необходимость очистки пылесборника **A7**.
- Разблокируйте фиксатор **A9**, потяните за рукоятку **A1** и достаньте пылесборник **A7** из пылесоса. Поместите его над корзиной для мусора и нажмите на фиксатор **A18**, см. рисунок С1. Тем самым будет открыто откидывающееся дно и выпадет содержимое пылесборника **A7**. Слегка постучите по стенкам пылесборника **A7** для того, чтобы вычистить оставшийся мусор. По гигиеническим причинам рекомендуем очищать пылесборник **A7** вне жилых помещений.
- Одной рукой придержите пылесборник **A7**, а второй рукой поверните рукоятку **A1** в направлении символа открытого замка, обозначенного на пылесборнике **A7**. Снимите с пылесборника **A7** верхнюю часть с циклоном, см. рисунок С2. Пылесборник **A7** вымойте под тёплой проточной водой и тщательно вытрите насухо. Соберите пылесборник **A7** и закройте его дно. Собраный пылесборник **A7** вставьте обратно в пылесос и убедитесь, что он хорошо зафиксирован в пылесосе.

### Очистка и замена двигателя фильтра, микрофильтра и фильтра EPA на выходе

- Из пылесоса достаньте пылесборник **A7**. Если видно что фильтр двигателя **A17** загрязнен, вытряхните его или вымойте под тёплой проточной водой и оставьте высыхать. Установите фильтр **A17** и контейнер **A7** обратно в пылесос. В случае если на фильтре двигателя **A17** присутствуют признаки износа или если он сильно загрязнен – замените его новым.
- Откройте крышку **A2**, достаньте микрофильтр **A20** и вычистите его или вымойте под слабым напором проточной тёплой воды и оставьте его высыхать. Убедитесь, что микрофильтр **A20** установлен в уплотнительном кольце **A19**, и вставьте его обратно на своё место. Закройте крышку **A2**. В случае сильного загрязнения или износа замените использованный микрофильтр **A20** новым.
- Разблокируйте и снимите решётку **A13**. Достаньте из пылесоса фильтр EPA **A14**. Если он засорен несильно – выбейте его. В случае сильного загрязнения промойте его слабым напором проточной тёплой воды так, чтобы вода вымыла загрязнения из изогнутых мест. Положите фильтр EPA **A14** высыхнуть а затем установите его на место и зафиксируйте решёткой **A13**. Примерно через 6 месяцев использования рекомендуется заменить фильтр EPA новым.
- Загрязнение фильтров приводит к уменьшению их эффективности, поэтому не забывайте их чистить и своевременно менять.

**Примечание:**

По гигиеническим причинам рекомендуем выбивать фильтры за пределами жилых помещений.

**Предупреждение:**

Перед тем как вставить фильтры обратно в пылесос убедитесь, что они полностью сухие.

**Очистка гибкого шланга, телескопической трубки, насадки для пола, щелевой насадки, щеточной насадки и насадки для обивки**

- Если принадлежности загрязнились, отсоедините их от пылесоса и очистите всю грязь (пыль, волосы, шерсть животных и т. д.).

**Чистка внешней поверхности пылесоса**

- Для чистки внешней поверхности используйте сухую или слегка влажную ткань. После этого вытрите её насухо.
- Не используйте для очистки пылесоса металлические сеточки, чистящие средства с абразивным эффектом, растворители и т.п.
- Не погружайте пылесос в воду или другие жидкости и не мойте его под проточной водой.

**ТЕХНИЧЕСКИЕ ДАННЫЕ**

Диапазон номинального напряжения .....	220–240 В
Номинальная частота .....	50 Гц
Номинальная мощность .....	700 Вт
Класс защиты (от поражения электрическим током) .....	II
Уровень шума.....	78 дБ(А)
Емкость пылесборника.....	1,3 л
Класс эффективности фильтра HEPA .....	11
Длина шнура питания.....	5 м
Радиус действия.....	8 м
Размеры (длина × ширина × высота).....	37 × 27 × 24 см
Масса.....	5 кг

Декларируемый уровень шума составляет 78 дБ(А), что соответствует уровню акустической мощности А по сравнению с эталонной акустической мощностью 1 вт.

**Пояснение технических терминов**

Класс защиты от поражения электрическим током:

Класс II – Защита от поражения электрическим током обеспечивается двойной или усиленной изоляцией.

Производитель оставляет за собой право на внесение изменений в текст и технические характеристики.

**ИНФОРМАЦИОННЫЙ ЛИСТ ИЗДЕЛИЯ**

Название / торговая марка .....	Sencor
Идентификационное обозначение модели .....	SVC 1040SL
Класс энергоэффективности* .....	A
Годовое потребление энергии (кВт·ч)** .....	28
Класс эффективности чистки ковров .....	D
Класс эффективности чистки твердых полов .....	A
Класс выброса пыли из пылесоса .....	B
Уровень звуковой мощности, измеряемый в дБ(А) : .....	78
Номинальная мощность (Вт) .....	700

\* От класса А (класс наивысшей эффективности, низкое потребление электроэнергии) до класса G (класс с самой низкой эффективностью, высокое потребление электроэнергии).

\*\* Приблизительное значение годового потребления энергии (кВт·ч в год), принимая в расчет 50 циклов чистки. Фактическое годовое потребление энергии зависит от того, как используется электроприбор.

Значения были рассчитаны в соответствии со стандартом (ЕС) № 665/2013.

**УКАЗАНИЯ И ИНФОРМАЦИЯ ПО ОБРАЩЕНИЮ С ИСПОЛЬЗОВАННОЙ УПАКОВКОЙ**

Использованный упаковочный материал поместите в место сбора коммунальных отходов.

**УТИЛИЗАЦИЯ ИСПОЛЬЗОВАННЫХ ЭЛЕКТРИЧЕСКИХ И ЭЛЕКТРОННЫХ ПРИБОРОВ**

Этот символ на изделии или сопроводительной документации означает, что используемые электрические и электронные изделия не следует выбрасывать вместе с бытовыми отходами. Для надлежащей обработки, утилизации и переработки сдайте эти изделия в установленные пункты сбора отходов. Кроме того, в некоторых странах Европейского Союза и других европейских странах вы можете вернуть свои изделия местному продавцу в случае приобретения эквивалентного нового изделия.

Правильная утилизация данного изделия поможет сохранить ценные природные ресурсы и предотвратить возможные отрицательные последствия для окружающей среды и здоровья человека, которые могут возникнуть в результате неправильной утилизации отходов. Для получения более подробной информации, пожалуйста, обратитесь в местные органы власти или ближайший пункт сбора вторсырья.

Неправильная утилизация этих отходов может повлечь за собой штраф в соответствии с национальным законодательством.

**Для субъектов предпринимательской деятельности в странах Европейского Союза**

Если вы собираетесь утилизировать электрическое и электронное оборудование, запросите необходимую информацию у своего дилера или поставщика.

**Утилизация в других странах за пределами Европейского Союза**

Действие этого символа распространяется на Европейский Союз. Если вы собираетесь утилизировать данный продукт, запросите необходимую информацию о надлежащем способе утилизации у местных властей или у своего дилера.



Этот продукт соответствует всем основным требованиям директив ЕС, которые распространяются на него.