



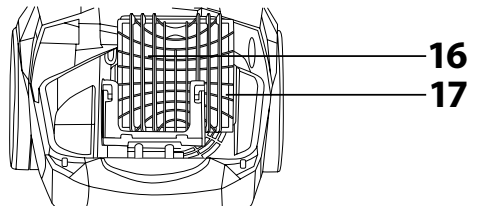
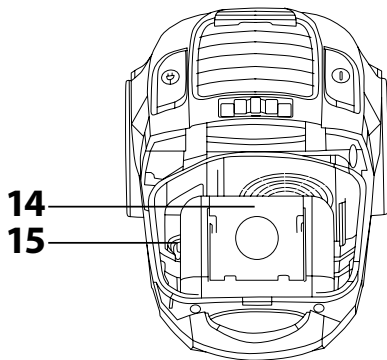
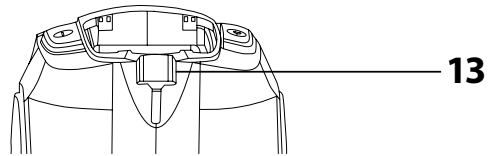
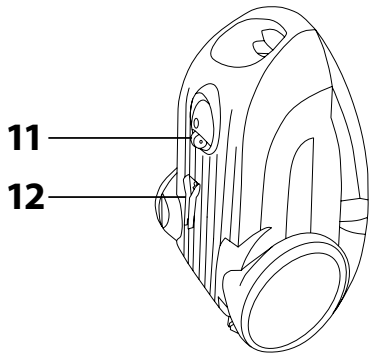
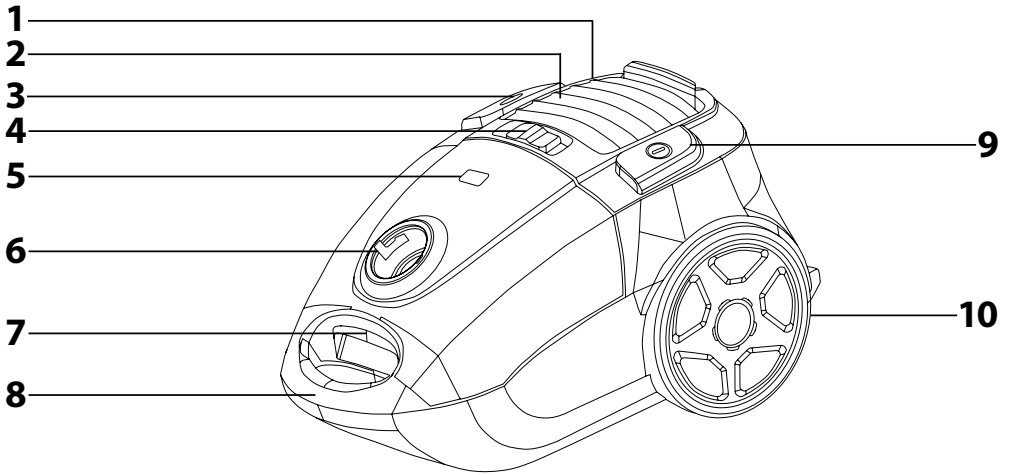
RU ■ Пылесос с мешком для сбора пыли

ВНИМАТЕЛЬНО ПРОЧИТЕ И СОХРАНИТЕ ДЛЯ ДАЛЬНЕЙШЕГО ИСПОЛЬЗОВАНИЯ.

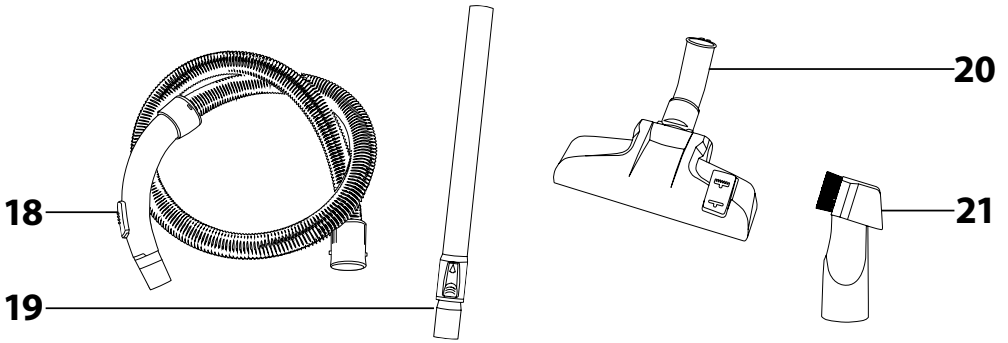
- Пылесосом могут пользоваться дети в возрасте 8 лет и старше, а также лица с нарушениями физических, умственных или психических способностей либо с недостаточным опытом и знаниями при условии, что они находятся под присмотром или были проинструктированы об использовании пылесоса безопасным способом, а также осознают потенциальную опасность. Дети не должны играть с пылесосом. Детям без присмотра опасно выполнять чистку и уход в доступном пользователю объеме. Храните пылесос и его аксессуары в месте, недоступном для детей младше 8 лет.
- Пылесос предназначен для использования в бытовых условиях, в офисах и других подобных помещениях. Не используйте его в промышленных условиях или на открытом воздухе!
- Не подвергайте пылесос воздействию прямого солнечного света и не помещайте его вблизи открытого огня или приборов - источников тепла.
- Перед подключением сетевого кабеля к электрической розетке убедитесь, что номинальное напряжение, указанное на заводской табличке пылесоса, соответствует напряжению в сети.
- Обратите внимание, чтобы сетевой кабель не касался горячей поверхности или острых предметов.
- Не погружайте пылесос в воду или другие жидкости и не мойте его под проточной водой.
- Перед включением пылесоса убедитесь, что в него вставлен мешок для пыли, а выходной микрофильтр и выходной фильтр HEPA установлены на свои места.
- Обратите внимание на то, чтобы во время работы пылесоса не были заблокированы отверстия для выхода воздуха или всасывающее отверстие.
- Не используйте пылесос для уборки:
 - тлеющих сигарет, горящих предметов, спичек или горячего пепла;
 - воды и прочих жидкостей;

- горючих или испаряющихся веществ;
- острых предметов, таких как осколки, иглы, булавки и т. п.;
- муки, штукатурки, цемента и прочих строительных материалов;
- больших кусков бумаги или пластиковых пакетов, которые могут легко заблокировать всасывающее отверстие.
- При всасывании пыли с некоторых видов напольных покрытий может произойти образование электростатического заряда, который не представляет опасность для пользователя.
- Не прикладывайте всасывающую насадку или трубку к частям лица.
- Всегда выключите пылесос и отсоедините его от розетки эл. сети в случае его оставления без присмотра, после окончания работы и перед очисткой.
- Чтобы отсоединить сетевой кабель от розетки потяните его за вилку, но ни в коем случае не за кабель. В ином случае возможно повреждение кабеля питания или розетки. При наматывании придерживайте сетевой кабель рукой.
- Если кабель питания поврежден, замените его в профессиональной мастерской. Запрещено эксплуатировать пылесос с поврежденным сетевым кабелем.
- Не пользуйтесь пылесосом если он работает неправильно, если он был поврежден или погружался в воду. Не ремонтируйте пылесос самостоятельно и не регулируйте его настройки. Любой ремонт поручайте профессиональной мастерской. Самостоятельное вмешательство в прибор может привести к аннулированию гарантийных обязательств, например, гарантии качества.

A

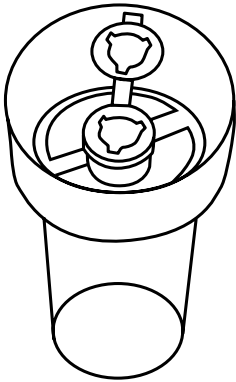


A

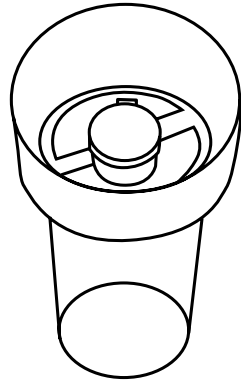


B

1



2



RU Пылесос с мешком для сбора пыли

Руководство по эксплуатации

- Перед тем, как использовать этот прибор, пожалуйста, внимательно прочтите руководство пользователя, даже если вы уже знакомы с использованием аналогичных устройств. Используйте электроприбор только так, как это описано в данном руководстве по эксплуатации. Сохраните руководство на случай дальнейшей необходимости.
- Как минимум в течение действия установленного по закону срока устранения недостатков или гарантийных обязательств рекомендуется сохранять оригинальную коробку и упаковочный материал, кассовый чек и подтверждение о степени ответственности продавца или гарантийный талон. В случае перевозок рекомендуется снова упаковать прибор в оригинальную коробку.

ОПИСАНИЕ ПЫЛЕСОСА И АКСЕССУАРОВ

- | | |
|--|---|
| A1 Съёмная решётка выходного фильтра HEPA | A12 Шлиц для хранения в вертикальном положении |
| A2 Моющийся выходной фильтр HEPA | A13 Шлиц для хранения в горизонтальном положении |
| A3 Кнопка для автоматического наматывания кабеля питания | A14 Мешок для сбора пыли* |
| A4 Электронное регулирование мощности всасывания | A15 Держатель мешка для сбора пыли |
| A5 Индикатор заполнения мешка для сбора пыли | A16 Решётка входного микрофильтра |
| A6 Отверстие для подсоединения гибкого шланга | A17 Моющийся входной микрофильтр установлен в решётке. |
| A7 Предохранитель фиксации и разблокирования верхней крышки | A18 Гибкий шланг с механическим регулированием мощности всасывания на рукоятке |
| A8 Встроенная рукоятка | A19 Металлическая телескопическая трубка |
| A9 Кнопка для включения и выключения пылесоса | A20 Насадка для пола с выдвижной щёткой |
| A10 Заднее колёсико с резиновым покрытием | A21 Щелевая насадка со щёткой 2 в 1 |
| A11 Переднее поворотное колёсико | |



Примечание*:

В состав принадлежности входит один мешок из микроволокна (нетканый текстиль) для одноразового применения.

ПОДГОТОВКА К ЭКСПЛУАТАЦИИ

- Убедитесь, что в пылесос правильно установлен мешок для пыли **A14**, входной микрофильтр **A17** и выходной фильтр HEPA **A2**.
- В отверстие **A6** до упора вставьте концевку гибкого шланга **A18**.



Примечание:

При разборе необходимо нажать обе фиксирующие защёлки на концевке насадки **A18** и одновременно вытянуть шланг **A18** из отверстия **A6**.

- Насадите на рукоятку гибкого шланга **A18** телескопическую трубку **A19** и установите её необходимой длину следующим способом. Разблокируйте предохранитель на телескопической трубке **A19** путём его смещения к выдвижной части насадки **A19**. После разблокирования предохранителя установите длину трубки **A19** путём выдвижения и задвигания её выдвигающей части. После отпущения фиксатора установленная длина будет зафиксирована.
- К свободному концу телескопической трубки **A19** прикрепите насадку для пола **A20**. Переключатель на насадке для пола **A20** предназначен для выдвижения и задвигания щётки.
- Щелевую насадку со щёткой 2 в 1 **A21** можно закрепить прямо к рукоятке гибкого шланга **A18** или телескопической трубке **A19**.

ИСПОЛЬЗОВАНИЕ ПЫЛЕСОСА

- Потяните за вилку, отмотайте необходимую длину кабеля питания и подсоедините его к розетке эл. сети.



Предупреждение:

Жёлтая метка на кабеле питания обозначает приближение к концу его длины, а красная обозначает конец его длины. Не пытайтесь вытянуть кабель дальше после появления этой метки.

- Для включения пылесоса нажмите кнопку **A9**. При чистке гладких твёрдых поверхностей пола выдвигайте щётку насадки для пола **A20**, при чистке ковров щётку убирайте. Щелевую насадку можно использовать для чистки плохо доступных мест, а насадку со щёткой для чистки различной мебели.
- Мощность всасывания можно регулировать электронным регулятором **A4** или механической заслонкой на рукоятке гибкого шланга **A18**.
- По окончании использования выключите пылесос нажатием кнопки **A9**, а кабель питания отсоедините от розетки эл. сети. Для сматывания кабеля питания обратно в пылесос нажмите и удерживайте кнопку **A3** до момента сматывания всей длины кабеля. Во время наматывания слегка придерживайте кабель одной рукой.



Примечание:

Если кабель не будет смотан полностью, отпустите кнопку **A3**, вытяните кабель приблизительно на 50 см из пылесоса и попробуйте снова его смотать.

ПОЛОЖЕНИЕ ХРАНЕНИЯ ПЫЛЕСОСА

- Пылесос можно установить в положение хранения когда он не используется. Для горизонтального положения хранения используйте фиксатор на насадке для пола **A20** и шлиц **A13**, см. рисунок **B1**. Для вертикального положения хранения сначала установите минимальную длину телескопической трубки **A19**. После этого установите пылесос в вертикальное положение, а фиксатор на насадке для пола **A20** вставьте в шлиц **A12**, см. рис. **B2**.

УХОД И ЧИСТКА

- Перед чистой всегда убедитесь, что пылесос выключен и отсоединен от розетки эл. сети.

Замена мешка для сбора пыли

- Необходимость замены мешка для сбора пыли сигнализируется индикатором **A5**.
- Разблокируйте предохранитель **A7** и откройте верхнюю крышку пылесоса. Достаньте использованный мешок для пыли **A14** из держателя **A15** и вставьте вместо него новый мешок, предназначенный для данного типа пылесоса. Если одновременно не заменить мешок, то снизится всасывающая мощность пылесоса.

Очистка и замена входного микрофильтра и выходного фильтра HEPA

- Разблокируйте предохранитель **A7** и откройте верхнюю крышку пылесоса. Выдвиньте из пылесоса решётку **A16** и достаньте из неё микрофильтр **A17**. Сполосните его проточной тёплой водой и оставьте сохнуть на воздухе. После этого установите его обратно и закройте крышку. В случае если на микрофильтре **A17** присутствуют признаки износа или он сильно засорен – замените его новым.
- Разблокируйте и снимите решётку **A1**. Достаньте из пылесоса фильтр HEPA **A2**. Если он засорен не сильно – выбейте его. Рекомендуем исполнить эту операцию вне жилых помещений. В случае сильного загрязнения промойте его слабым напором проточной тёплой воды так, чтобы вода вымыла загрязнения из изогнутых мест. Оставьте фильтр HEPA **A2** высохнуть на воздухе, а после этого установите его обратно на место и зафиксируйте решёткой **A1**. Приблизительно через 6 месяцев эксплуатации рекомендуется заменить фильтр HEPA новым.
- Загрязнение фильтра приводит к уменьшению эффективности, поэтому не забывайте его чистить.

**Предупреждение:**

Перед тем, как вставить фильтры обратно в пылесос убедитесь, что они полностью сухие.

Очистка гибкого шланга, телескопической трубки, насадки для пола и насадки 2 в 1

- Если принадлежности пылесоса загрязнены, снимите их с пылесоса и удалите из них все загрязнения (пыль, волосы, шерсть животных и т.п.).

Чистка внешней поверхности пылесоса

- Для чистки внешней поверхности используйте сухую или слегка влажную ткань. После этого вытрите её насухо.
- Не используйте для чистки пылесоса металлические сеточки, чистящие средства с абразивным эффектом, растворители и т.п.
- Не погружайте пылесос в воду или другие жидкости и не мойте его под проточной водой.

ТЕХНИЧЕСКИЕ ДАННЫЕ

Диапазон номинального напряжения	220–240 В
Номинальная частота	50/60 Гц
Номинальная потр. мощность	1 400 Вт
Максимальная потребляемая мощность	1 600 Вт
Класс защиты (от поражения электрическим током)	II
Уровень шума	81 дБ(А)
Вместимость мешка для сбора пыли	3 л
Класс эффективности фильтра HEPA	E12
Длина кабеля питания	7 м
Радиус действия	10 м

Декларируемый уровень шума составляет 81 дБ(А), что соответствует уровню акустической мощности А по сравнению с эталонной акустической мощностью 1 пВт.

Пояснение технических терминов

Класс защиты от поражения электрическим током:

Класс II – Защита от поражения электрическим током обеспечивается двойной или усиленной изоляцией.

Производитель оставляет за собой право на внесение изменений в текст и технические характеристики.

ИНФОРМАЦИОННЫЙ ЛИСТ ИЗДЕЛИЯ

Название / торговая марка	Sencor
Идентификационное обозначение модели	SVC 6000BK
Класс энергоэффективности*	E
Годовое потребление энергии (кВт·ч)**	52
Класс эффективности чистки ковров	D
Класс эффективности чистки твердых полов	A
Класс выброса пыли из пылесоса	A
Уровень акустической мощности дБ(А)	81
Номинальная мощность (Вт)	1 400

* От класса A (класс наивысшей эффективности, низкое потребление электроэнергии) до класса G (класс с самой низкой эффективностью, высокое потребление электроэнергии).

** Приблизительное значение годового потребления энергии (кВт·ч в год), принимая в расчет 50 циклов чистки. Фактическое годовое потребление энергии зависит от того, как используется электроприбор.

Значения были рассчитаны в соответствии со стандартом (ЕС) № 665/2013.

УКАЗАНИЯ И ИНФОРМАЦИЯ ПО ОБРАЩЕНИЮ С ИСПОЛЬЗОВАННОЙ УПАКОВКОЙ

Использованный упаковочный материал поместите в место сбора коммунальных отходов.

УТИЛИЗАЦИЯ ИСПОЛЬЗОВАННЫХ ЭЛЕКТРИЧЕСКИХ И ЭЛЕКТРОННЫХ ПРИБОРОВ

Этот символ на изделии или сопроводительной документации означает, что используемые электрические и электронные изделия не следует выбрасывать вместе с бытовыми отходами. Для надлежащей обработки, утилизации и переработки сдайте эти продукты в установленные пункты сбора отходов. Кроме того, в некоторых странах Европейского

Союза и других европейских странах вы можете вернуть свои изделия местному продавцу в случае приобретения эквивалентного нового изделия.

Правильная утилизация данного изделия поможет сохранить ценные природные ресурсы и предотвратить возможные отрицательные последствия для окружающей среды и здоровья человека, которые могут возникнуть в результате неправильной утилизации отходов. Для более подробной информации, пожалуйста, свяжитесь с местными властями или обратитесь в ближайший пункт сбора. Неправильная утилизация этих отходов может повлечь за собой штраф в соответствии с национальным законодательством.

Для субъектов предпринимательской деятельности в странах Европейского Союза

Если вы собираетесь утилизировать электрическое и электронное оборудование, запросите необходимую информацию у своего дилера или поставщика.

Утилизация в других странах за пределами Европейского Союза

Действие этого символа распространяется на Европейский Союз. Если вы собираетесь утилизировать данный продукт, запросите необходимую информацию о надлежащем способе утилизации у местных властей или у своего дилера.



Этот продукт соответствует всем основным требованиям директив ЕС, которые к нему относятся.