

Пылесос

Руководство по эксплуатации

RU



SENCOR®

SVC 610RD / SVC 611BL

Перед тем, как начать пользоваться изделием, пожалуйста, внимательно прочтите руководство пользователя, даже если вы уже знакомы с использованием аналогичных продуктов. Используйте изделие только так, как это описано в данном руководстве по эксплуатации. Сохраните руководство на случай дальнейшей необходимости.

Как минимум в течение действия установленного по закону срока устранения недостатков или гарантийных обязательств рекомендуется сохранять оригинальную коробку и упаковочный материал, кассовый чек и подтверждение о степени ответственности продавца или гарантийный талон. В случае транспортировки упакуйте устройство обратно в оригинальную коробку производителя – тем самым будет обеспечена максимальная защита изделия при перевозке (напр., при переезде или для отправки в центр сервисного обслуживания).

RU-1

СОДЕРЖАНИЕ

ВАЖНЫЕ ПРЕДУПРЕЖДЕНИЯ ПО БЕЗОПАСНОСТИ.....	3
ОПИСАНИЕ ПЫЛЕСОСА.....	6
СБОРКА ПЫЛЕСОСА.....	7
ИСПОЛЬЗОВАНИЕ ПЫЛЕСОСА.....	8
ХРАНЕНИЕ ПЫЛЕСОСА И ЕГО ПРИНАДЛЕЖНОСТЕЙ.....	9
ЧИСТКА И УХОД.....	9
УСТРАНЕНИЕ ПРОБЛЕМ.....	11
ТЕХНИЧЕСКИЕ ДАННЫЕ.....	12
ИНФОРМАЦИОННЫЙ ЛИСТ ИЗДЕЛИЯ.....	13
УКАЗАНИЯ И ИНФОРМАЦИЯ ПО ОБРАЩЕНИЮ С ИСПОЛЬЗОВАННОЙ УПАКОВКОЙ.....	14
УТИЛИЗАЦИЯ ИСПОЛЬЗОВАННЫХ ЭЛЕКТРИЧЕСКИХ И ЭЛЕКТРОННЫХ ПРИБОРОВ.....	14

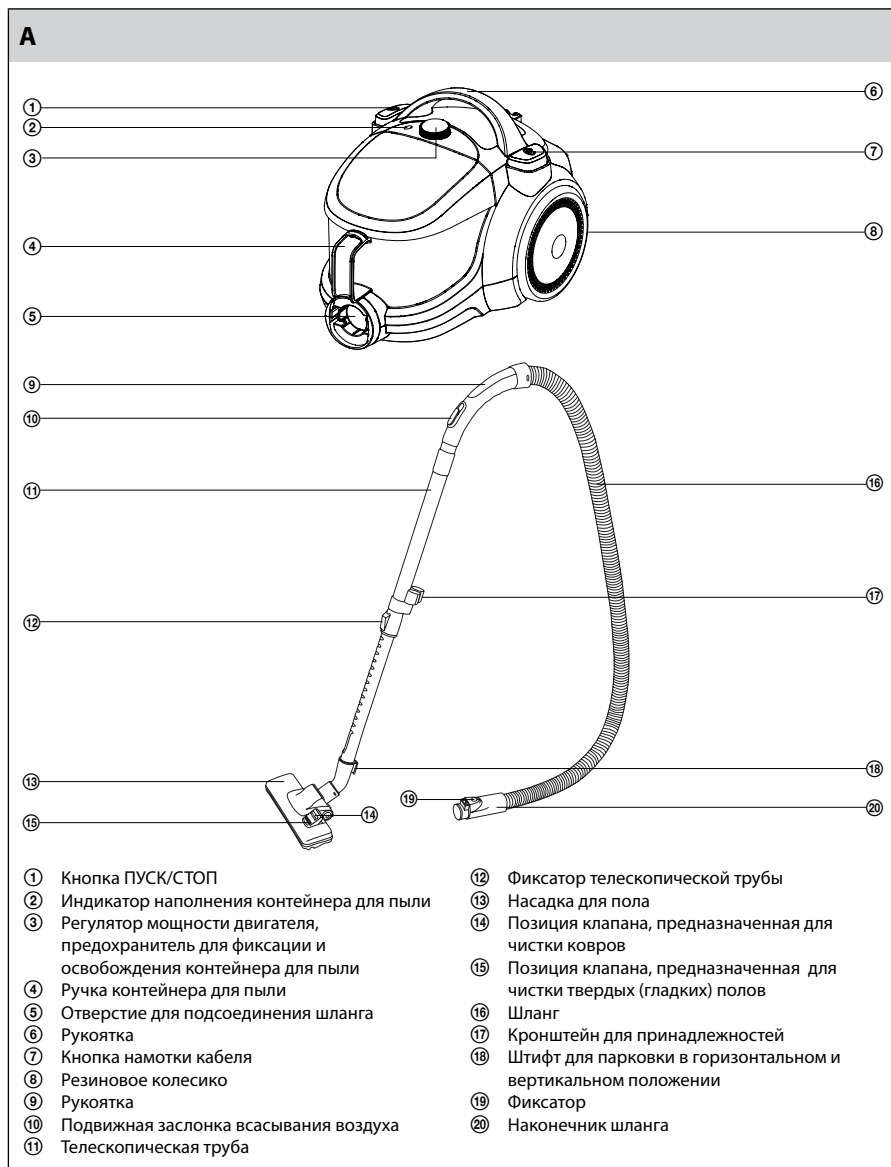
ВАЖНЫЕ ПРЕДУПРЕЖДЕНИЯ ПО БЕЗОПАСНОСТИ

1. Аккуратно распакуйте изделие и следите за тем, чтобы случайно не выбросить какую-нибудь часть упаковки прежде, чем найдете все части изделия.
2. Дети в возрасте 8 лет и старше, а также лица с нарушениями физических, умственных или психических способностей либо с недостаточным опытом и знаниями могут пользоваться данным электроприбором при условии, что они находятся под присмотром или были проинструктированы об использовании электроприбора безопасным способом, а также осознают потенциальную опасность. Дети не должны играть с прибором. Чистку и уход в доступном пользователю объеме не должны выполнять дети без присмотра. Храните прибор и его принадлежности в месте, недоступном для детей младше 8 лет.
3. Перед подключением прибора к электрической розетке убедитесь, что напряжение, указанное на его заводской табличке, соответствует напряжению в вашей сети.
4. Ни в коем случае не используйте принадлежности, не входящие в комплект данного прибора или не предназначенные для него.
5. Не кладите сетевой кабель вблизи горячих поверхностей или на острые предметы. Не кладите на сетевой кабель тяжелые предметы, расположите его так, чтобы не наступать и не спотыкаться об него. Следите за тем, чтобы сетевой кабель не касался горячей поверхности.
6. Если сетевой кабель прибора поврежден, поручите его замену профессиональному сервису или лицу с профессиональной квалификацией, чтобы предотвратить опасные ситуации. Запрещается использовать прибор, если поврежден кабель питания или штепсельная вилка.
7. Не вытаскивайте вилку из розетки, потянув за шнур питания.

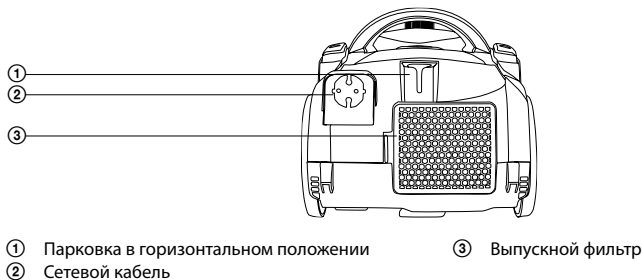
8. Ни в коем случае не ремонтируйте прибор самостоятельно и не вносите в его конструкцию никаких изменений – опасность поражения электрическим током! Для любого ремонта и наладки данного прибора воспользуйтесь услугами профессиональной фирмы/сервиса. Вмешательство в конструкцию прибора в течение гарантийного срока может привести к аннулированию гарантии.
9. Ни в коем случае не используйте прибор, если у вас мокрые руки или ноги.
10. Используйте и храните прибор вдали от легковоспламеняющихся и летучих веществ.
11. Прибор предназначен для использования в бытовых условиях, в офисах и аналогичных помещениях. Не используйте его в промышленных условиях или на открытом воздухе!
12. Не используйте прибор для иных целей, кроме как по назначению.
13. Не брызгайте на прибор водой или другой жидкостью. Не лейте на прибор воду или другие жидкости. Не погружайте прибор в воду или другие жидкости.
14. Следите, чтобы прибор не контактировал с водой. Ни в коем случае не используйте прибор вблизи ванны, умывальника или других емкостей, наполненных водой.
15. После окончания работы с прибором выключите его и отсоедините сетевой кабель от электросети. Аналогично поступайте перед чисткой или перемещением прибора.
16. Ни в коем случае не оставляйте работающий прибор без присмотра.
17. Чтобы предотвратить деформацию или воспламенение пластмассовых компонентов, не подвергайте прибор воздействию прямых солнечных лучей, не ставьте его поблизости от батарей отопления, открытого огня и других приборов, являющихся источниками тепла.
18. Когда прибор работает, не перекрывайте отверстия для входа или выхода воздуха, иначе может произойти нарушение циркуляции, вследствие чего мотор повредится от перегрева.

19. Всасывание следующих предметов может вызвать повреждение прибора или нанести травму:
 - мокрый пол, вода или другие жидкости;
 - любые острые предметы (напр., стекло, осколки, иглы, булавки и т. п.);
 - горящие сигареты и тлеющие вещества, спички, любые легковоспламеняющиеся или летучие жидкости (напр., бензин, растворитель и т. п.);
 - мука, цемент, гипс (соотв., всасывание сора из отверстий в стенах при сверлении).
20. Сворачивающийся кабель придерживайте рукой, чтобы избежать повреждения мебели или причинения травмы человеку.
21. Не всасывайте крупные куски бумаги или пластиковые пакеты. Они с легкостью могут заблокировать трубку или шланг. Если прибор засорился каким-либо образом, незамедлительно выключите его и отсоедините от электрической розетки. Затем прочистите засорившуюся трубки или шланг.
22. Чтобы избежать повреждения шланга, не наступайте на него и не перегибайте с силой. Не используйте пылесос со сломанным или иным образом поврежденным шлангом.
23. Не позволяйте пылесосу переезжать через сетевой кабель..
24. Ни в коем случае не используйте пылесос без вставленного мешка для сбора пыли, микрофильтра на входе или HEPA-фильтра и микрофильтра на выходе.
25. Не подносите всасывающие насадки или наконечники к глазам и ушам.
26. При всасывании пыли с некоторых видов полов и половых покрытий может произойти образование электростатического заряда, опасного для пользователя.
27. Производитель не несет ответственности за ущерб, вызванный неправильной эксплуатацией прибора и его принадлежностей (травмы, ожоги, ожоги от пара, пожар, порча продуктов, и т.д.).

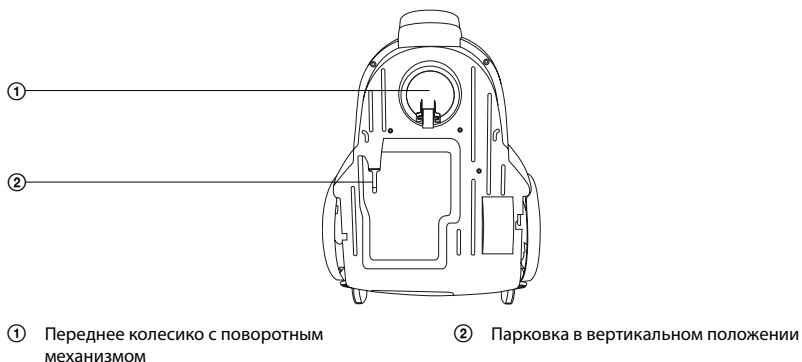
ОПИСАНИЕ ПЫЛЕСОСА



B



C



СБОРКА ПЫЛЕСОСА

Вставьте шланг A⑩ в отверстие для всасывания воздуха:

Нажмите на фиксатор на кончике шланга и вставьте наконечник в отверстие пылесоса, чтобы раздался щелчок. Теперь шланг закреплен в правильной позиции.

Наденьте рукоятку A⑨ на телескопическую трубу A⑪

Наденьте рукоятку на широкую часть телескопической трубы.

Наденьте насадку для пола A④ на телескопическую трубу A⑪

Наденьте насадку для пола на узкую часть телескопической трубы.

Отрегулируйте длину телескопической трубы: A⑪

По мере надобности отрегулируйте длину телескопической трубы – передвиньте и удерживайте фиксатор по направлению стрелок, одновременно регулируя необходимую длину трубы. Затем отпустите фиксатор и передвиньте трубку еще немного, чтобы услышать щелчок. Теперь длина телескопической трубы зафиксирована.

ИСПОЛЬЗОВАНИЕ ПЫЛЕСОСА

Подключение пылесоса к электрической сети

Потянув за вилку кабеля питания, размотайте его на нужную длину. Вставьте вилку шнура в электрическую розетку.



Предупреждение:

Желтая отметка на кабеле питания предупреждает о том, что скоро он будет извлечен до конца. Ни в коем случае не вытаскивайте кабель дальше красной отметки.

Регулирование насадки для пола A¹³ по типу поверхности

В зависимости от типа очищаемой поверхности переключите клапан насадки для пола следующим образом:

- При чистке ковров переключением клапана спрячьте щетку.
- При чистке твердых (гладких) полов переключением клапана выдвиньте щетку наружу.

Включение и отключение пылесоса

Чтобы включить пылесос, нажмите кнопку «ПУСК/СТОП» A¹. Чтобы выключить его, нажмите эту кнопку еще раз.

Регулирование всасывания A³

Мощность всасывания устанавливается поворотным регулятором, расположенным на корпусе прибора, также в небольшом объеме ее можно регулировать с помощью клапана на рукоятке шланга A¹⁰.



Советы

- Используйте максимальную мощность всасывания для чистки ковров и твердых полов. Используйте сниженную мощность для чистки мебельной обивки, штор и т. д.
- Если в процессе работы пылесоса рукоятка A⁹ шланга A¹⁰ засорится, отсоедините ее от телескопической трубы A¹¹, а шланг отсоедините A¹⁰ от пылесоса. Затем вставьте рукоятку A⁹ в отверстие всасывания на пылесосе, и засор, препятствующий потоку воздуха, будет высосан.

Кратковременное прерывание работы с пылесосом

Если вам необходимо ненадолго прервать уборку, при помощи выступа на насадке для пола A¹³ вставьте телескопическую трубу A¹¹ в выемку в задней части пылесоса, тем самым приведя его в горизонтальную парковочную позицию.



Предупреждение:

Не перемещайте пылесос в тот момент, когда используется парковочное положение! Это может привести к тому, что штифт на насадке для пола сломается.

Использование принадлежностей





Совет

Для труднодоступных мест и поверхностей, чувствительных к царапинам, используйте щелевую насадку с щеткой!

Окончание работы с пылесосом

После окончания уборки прежде всего нажмите кнопку «ПУСК/СТОП» A① и только после этого извлеките вилку шнура питания из электрической розетки.

Одной рукой нажмите и удерживайте кнопку сворачивания кабеля питания A⑦, а другой рукой придерживайте конец кабеля, чтобы не произошло повреждения входной части.



Совет

Если кабель не свернулся внутри пылесоса полностью, отпустите кнопку сворачивания A⑦, вытащите кабель из пылесоса примерно на 50 см, а затем снова нажмите и удерживайте кнопку сворачивания A⑦.

Переноска пылесоса

Пылесос можно брать и переносить за ручку A⑨.



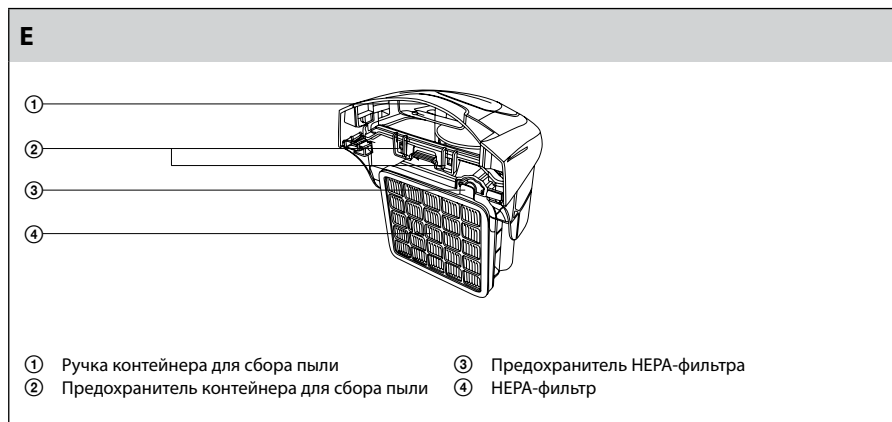
Предупреждение:

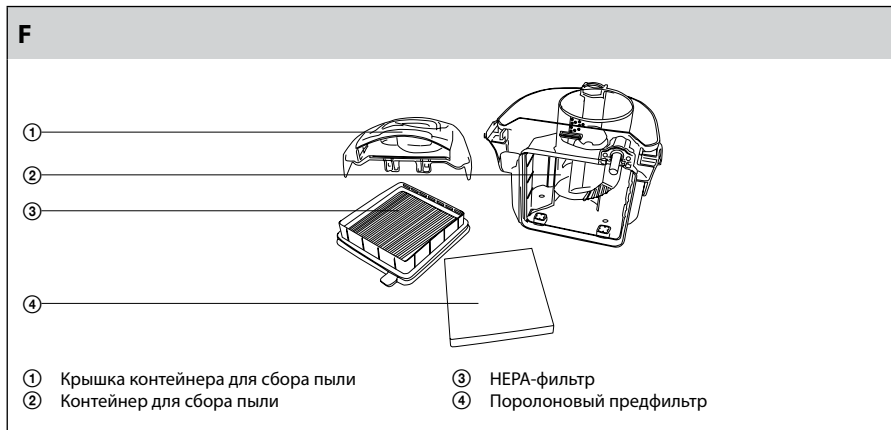
Никогда не пытайтесь переносить пылесос за ручку от контейнера для сбора пыли A⑤!

ХРАНЕНИЕ ПЫЛЕСОСА И ЕГО ПРИНАДЛЕЖНОСТЕЙ

Вы можете разобрать пылесос на отдельные части либо хранить его в собранном виде, при этом телескопическую трубу A⑩ необходимо зафиксировать в одном из парковочных положений (в задней или нижней части пылесоса).

ЧИСТКА И УХОД





Очистка контейнера для пыли F②

- Отсоедините трубу от пылесоса A⑩
- Нажмите кнопку, чтобы высвободить контейнер для пыли A③ (кнопка управления питанием) > затем потяните контейнер для пыли F② вверх за ручку A④.
- Контейнер для пыли F② разместите над мусорной корзиной.
- Нажмите на предохранитель под всасывающим отверстием на контейнере – откроется его откидное дно.
- Разожмите предохранитель крышки над фильтром – откроется съемная крышка. Вытряхните пыль и мусор в обычный бытовой мусоропровод.
- Контейнер для сбора пыли F② вставьте обратно в пылесос.



Предупреждение:

Перед тем, как опять вставить контейнер для пыли F②, убедитесь, что он полностью высох.



Совет

Рекомендуется промывать контейнер для пыли F② под теплой проточной водой.

Замена и чистка фильтров

Замена входного фильтра

Надавите на предохранитель на фильтровой решетке и вытащите фильтр из пылесоса. Вытащите фильтр и замените его на новый. Затем вставьте в пылесос решетку с фильтром.



Предупреждение:

Вставляйте фильтр в пылесос пластиковой решеткой наружу!

Очистка фильтра.

Все фильтры в пылесосе можно мыть. В случае загрязнения промойте их под теплой проточной водой. Если фильтры настолько загрязнятся, что их невозможно отмыть водой, поставьте новые фильтры. Перед тем, как опять установить фильтры в пылесос, убедитесь, что они полностью просохли.



Предупреждение:

Пылесос оснащен тепловым предохранителем, который автоматически выключается в случае перегрузки (напр., непроходимость фильтров). Пылесос можно повторно включить только после полного охлаждения. По этой причине необходимо правильно проводить чистку и замену фильтров – этим вы продлите срок службы вашего пылесоса

Чистка пылесоса

Для чистки пылесоса используйте только мягкую и сухую (или влажную) ткань. Не чистите пылесос агрессивными чистящими средствами и растворителями!

УСТРАНЕНИЕ ПРОБЛЕМ

Перед тем, как обратиться в мастерскую по ремонту, пожалуйста сверьтесь со следующей таблицей:

Проблема	Возможная причина	Возможное решение
Двигатель не включается.	Кабель питания не прочно вставлен в электрическую розетку. Сетевая розетка неисправна. Пылесос не включен.	Прочно вставьте вилку в электрическую розетку. Проверьте электрическую розетку. Включите прибор.
Слабая мощность всасывания.	Прибор засорился. Необходимо вычистить пылевой фильтр Контейнер для пыли A④ находится в неправильном положении Фильтр засорен	Удалите застрявший материал. Вычистите пылевой фильтр Закройте контейнер для пыли A④ Вычистите фильтр
Кабель не полностью наматывается.	В процессе намотки кабель мог попасть мимо барабана.	При намотке держите кабель слегка натянутым.
Невозможно вытащить кабель.	Кабель неправильно свернулся.	Нажмите кнопку самостоятельной намотки кабеля A⑦ и повторите попытку.
Не работает регулирование скорости.	Прибор неисправен.	Отремонтируйте электроприбор (только с привлечением специалиста).
Кабель питания сворачивается, когда этого не требуется.	Поврежден механизм намотки.	Отремонтируйте оборудование (только у специалиста).
Контейнер для пыли A④ не закрывается	Пылевой фильтр находится в неправильном положении	Закрепите пылевой фильтр и повторите попытку

ТЕХНИЧЕСКИЕ ДАННЫЕ

Номинальное напряжение	220 – 240 В
Номинальная частота.....	50 Гц
Номинальная мощность	700 Вт
Класс защиты (защита от поражения электрическим током)	II
Уровень шума	74 дБ(А)
Длина шнура питания.....	5 м
Рабочий радиус доступа	8 м
Емкость контейнера для пыли	0,7 л
Размеры (длина × ширина × высота)	370 × 270 × 240 мм
Масса.....	5 кг

Декларируемый уровень шума данного прибора составляет 74 дБ(А), что соответствует уровню акустической мощности А по сравнению с эталонной акустической мощностью 1 пВт.

Производитель оставляет за собой право на внесение изменений в текст и технические характеристики.

ИНФОРМАЦИОННЫЙ ЛИСТ ИЗДЕЛИЯ

Название/торговая марка	SENCOR
Идентификационное обозначение модели	SVC 610RD, 611BL
Класс энергоэффективности*	A
Годовое потребление энергии (кВт·ч) **	27
Класс эффективности чистки ковров	D
Класс эффективности чистки твердых полов	A
Класс выброса пыли из пылесоса	D
Уровень звуковой мощности (дБ(A))	74
Номинальная мощность (Вт)	700

* От класса A (класс наивысшей эффективности, низкое потребление электроэнергии) до класса G (класс с самой низкой эффективностью, высокое потребление электроэнергии).

** Приблизительное значение годового потребления энергии (кВт·ч в год), принимая в расчет 50 циклов чистки. Фактическое годовое потребление энергии зависит от того, как используется электроприбор.

Значения были рассчитаны в соответствии со стандартом (ЕС) № 665/2013.

УКАЗАНИЯ И ИНФОРМАЦИЯ ПО ОБРАЩЕНИЮ С ИСПОЛЬЗОВАННОЙ УПАКОВКОЙ

Использованный упаковочный материал поместите в место сбора коммунальных отходов.

УТИЛИЗАЦИЯ ИСПОЛЬЗОВАННЫХ ЭЛЕКТРИЧЕСКИХ И ЭЛЕКТРОННЫХ ПРИБОРОВ



Этот символ на изделии или сопроводительной документации означает, что используемые электрические и электронные изделия не следует выбрасывать вместе с бытовыми отходами. Для надлежащей обработки, утилизации и переработки сдайте эти продукты в установленные пункты сбора отходов. Кроме того, в некоторых странах Европейского Союза и других европейских странах вы можете вернуть свои изделия местному продавцу в случае приобретения эквивалентного нового изделия. Правильная утилизация данного изделия поможет сохранить ценные природные ресурсы и предотвратить возможные отрицательные последствия для окружающей среды и здоровья человека, которые могут возникнуть в результате неправильной утилизации отходов. Для более подробной информации, пожалуйста, свяжитесь с местными властями или обратитесь в ближайший пункт сбора. Неправильная утилизация этих отходов может, в соответствии с национальными правилами, повлечь за собой штраф.

Для субъектов предпринимательской деятельности в странах Европейского Союза

Если вы собираетесь утилизировать электрическое и электронное оборудование, то запросите необходимую информацию у своего дилера или поставщика.

Утилизация в других странах за пределами Европейского Союза

Действие этого символа распространяется на Европейский Союз. Если вы собираетесь утилизировать данный продукт, запросите необходимую информацию о надлежащем способе утилизации у местных властей или у своего дилера.



Этот продукт соответствует всем основным требованиям директив ЕС, которые к нему относятся.