

Пылесос

Руководство пользователя

RU



SENCOR®

SVC 7PE

В первый раз перед использованием внимательно прочтите инструкции, приведенные в данном руководстве пользователя, даже если вы ранее уже пользовались аналогичными продуктами. Используйте данный продукт только в соответствии с инструкциями, приведенными в данном руководстве. Храните руководство пользователя в надежном месте, чтобы к нему всегда можно было обратиться при необходимости.

Сохраните оригинальную упаковку, включая внутренние упаковочные материалы, гарантийный талон и чек, подтверждающий покупку, по крайней мере, в течение срока действия гарантии. При необходимости транспортировки данного продукта, упакуйте его в оригинальную картонную коробку, чтобы обеспечить максимальную защиту при перевозке (например, при переезде или при необходимости отправки на ремонт).

RU-1

СОДЕРЖАНИЕ

ВАЖНОЕ ПРЕДУПРЕЖДЕНИЕ О БЕЗОПАСНОСТИ	2
ОПИСАНИЕ ПЫЛЕСОСА	5
СБОРКА ПЫЛЕСОСА	6
ЭКСПЛУАТАЦИЯ ПЫЛЕСОСА	6
ДОПОЛНИТЕЛЬНЫЕ ПРИНАДЛЕЖНОСТИ	7
ХРАНЕНИЕ ПЫЛЕСОСА	8
ОЧИСТКА И ТЕХНИЧЕСКОЕ ОБСЛУЖИВАНИЕ	8
НЕИСПРАВНОСТИ И СПОСОБЫ ИХ УСТРАНЕНИЯ	10
ТЕХНИЧЕСКИЕ ХАРАКТЕРИСТИКИ	11
ИНФОРМАЦИОННЫЙ ЛИСТ ПРОДУКТА	12
УТИЛИЗАЦИЯ ОТРАБОТАВШЕГО ЭЛЕКТРИЧЕСКОГО И ЭЛЕКТРОННОГО ОБОРУДОВАНИЯ	13
ИНСТРУКЦИИ И ИНФОРМАЦИЯ ОБ УТИЛИЗАЦИИ УПАКОВОЧНЫХ МАТЕРИАЛОВ	13

ВАЖНОЕ ПРЕДУПРЕЖДЕНИЕ О БЕЗОПАСНОСТИ

- 1) Осторожно распакуйте продукт; постарайтесь не выбрасывать какие-либо части упаковки до того, как проверите комплектность.
- 2) Дети в возрасте 8 лет и старше, а также лица с нарушениями физических, умственных или психических способностей либо с недостаточным опытом и знаниями, могут пользоваться данным электроприбором при условии, что они находятся под присмотром или были проинструктированы об использовании данного электроприбора безопасным способом, а также осознают потенциальную опасность. Дети не должны играть с электроприбором. Дети не должны выполнять без присмотра чистку и уход в доступном пользователю объеме. Храните электроприбор и его принадлежности в месте, недоступном для детей младше 8 лет.
- 3) Перед подключением устройства к розетке убедитесь в том, что напряжение, указанное на паспортной табличке продукта, соответствует параметрам напряжения сети.
- 4) Никогда не используйте никакие дополнительные принадлежности, кроме тех, которые входят в комплект поставки или были разработаны специально для данного продукта.
- 5) Не размещайте шнур питания поблизости от источников тепла или острых предметов. Не ставьте на шнур тяжелые предметы. Расположите шнур таким образом, чтобы на него невозможно было наступить или споткнуться. Проследите за тем, чтобы шнур питания не касался горячих поверхностей.
- 6) Если шнур питания поврежден, передайте его для ремонта в официальный сервисный центр, во избежание несчастного случая. Запрещается использовать продукт при наличии повреждений шнура питания или штепсельной вилки.
- 7) При отключении шнура питания от розетки не тяните за провод.
- 8) Ни при каких обстоятельствах не пытайтесь самостоятельно выполнять ремонт данного устройства или модифицировать его конструкцию - это может привести к поражению электрическим током! Для выполнения ремонта и регулировки передайте пылесос в специализированный сервисный центр. Несоблюдение этого требования может привести к аннулированию гарантии.
- 9) Никогда не пользуйтесь продуктом, если у вас мокрые ноги или руки.
- 10) Во время хранения и использования данного продукта следите за тем, чтобы поблизости отсутствовали легко воспламеняющиеся или быстро испаряющиеся вещества.
- 11) Данный продукт предназначен для домашнего использования. Не используйте его на производстве или вне помещения!
- 12) Не используйте данный продукт для каких-либо целей, помимо тех, для которых он предназначен.
- 13) Не распыляйте на данный продукт воду или какую-либо иную жидкость. Избегайте проливания на него воды или какой-либо иной жидкости. Не погружайте данный продукт в воду или какую-либо иную жидкость.
- 14) Избегайте контакта изделия с водой. Никогда не используйте данный продукт рядом с ванной, раковиной или любой другой емкостью, наполненной водой.
- 15) Если устройство не используется, отключите его от сети питания.
- 16) Если вы не собираетесь использовать устройство в самое ближайшее время, выключите его и отключите штепсельную вилку от розетки. Кроме того, эти действия необходимо выполнять перед очисткой.
- 17) Никогда не оставляйте включенный продукт без присмотра.
- 18) Во избежание деформации или возгорания пластмассовых деталей пылесоса, не подвергайте его прямому воздействию солнечных лучей и не устанавливайте его поблизости от отопительных приборов, источников открытого огня или других источников тепла и не допускайте продолжительной работы пылесоса при заблокированном воздухозаборном отверстии.
- 19) Во время работы не перекрывайте впускное и выпускное отверстия для воздуха. Это может привести к перегреванию и повреждению двигателя.
- 20) Очистка пылесосом нижеперечисленных предметов может привести к повреждению устройства и травме:
 - мокрый пол, вода или другие жидкости
 - любые острые предметы, такие как осколки стекла, керамики, иглы, булавки и т.д.
 - зажженные или тлеющие сигареты, спички или любые другие легко воспламеняющиеся или летучие жидкости (например, бензин, растворители для краски и т.д.)
 - мука, цемент, гипс (например, пыль из высверленных отверстий)
- 21) Во избежание травм и повреждения мебели, придерживайте шнур руками при сворачивании.

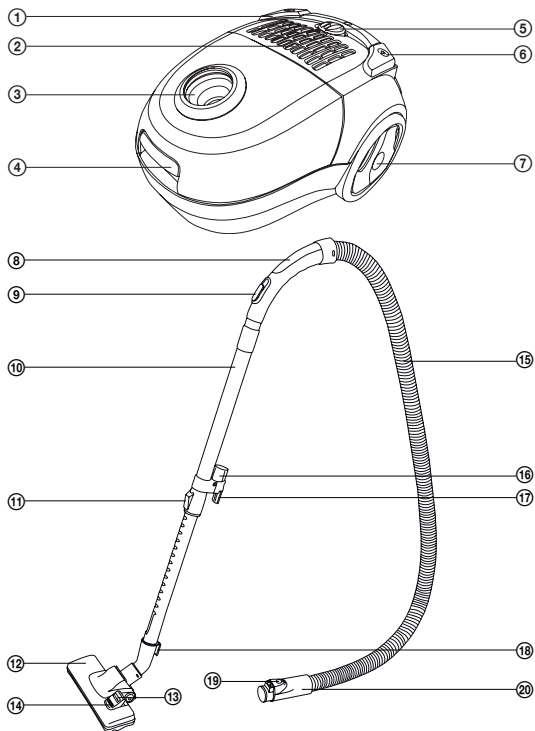
- 22) Не засасывайте большие листы бумаги или полиэтиленовые пакеты. Это может привести к забиванию трубы или шланга. В случае забивания пылесоса, отключите его от розетки и прочистите телескопическую трубу или шланг.
- 23) Во избежание повреждения шланга, не наступайте на него и не сгибайте слишком сильно. Не используйте данный продукт в том случае, если шланг погнут или поврежден.
- 24) Не ставьте пылесос на шнур питания.
- 25) Никогда не используйте пылесос без пылевого мешка, микрофильтра на входе и фильтра HEPA на выходе.
- 26) Держите шланг пылесоса, впускной патрубков или другие приспособления на расстоянии от глаз и ушей.
- 27) Чистка некоторых типов поверхностей пылесосом может привести к возникновению статического разряда, не представляющего опасности для пользователя.

Производитель не несет ответственности за ущерб, вызванный неправильным использованием данного изделия или его дополнительных принадлежностей. К таким повреждениям относятся испорченная пища, травмы, ожоги, ошпаривание, пожар и т.д.

ОПИСАНИЕ

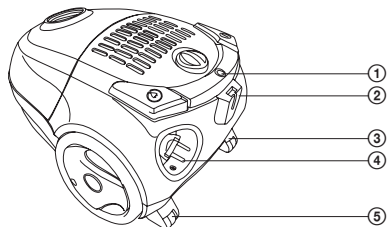
A

- ① Кнопка включения/выключения
- ② Крышка выходного фильтра Н.Е.Р.А.
- ③ Отверстие для подключения шланга
- ④ Фиксатор крышки
- ⑤ Регулятор выходной мощности двигателя
- ⑥ Кнопка сворачивания шнура
- ⑦ Резиновое колесо
- ⑧ Рукоятка
- ⑨ Сдвижной регулятор мощности потока воздуха
- ⑩ Телескопическая труба
- ⑪ Фиксатор телескопической трубы
- ⑫ Насадка для пола
- ⑬ Положение регулятора для очистки ковров
- ⑭ Положение переключателя для очистки твердых (гладких) поверхностей
- ⑮ Шланг
- ⑯ Держатель дополнительных приспособлений
- ⑰ Фиксатор вертикального парковочного положения
- ⑱ Фиксатор горизонтального парковочного положения
- ⑲ Фиксатор
- ⑳ Конец шланга



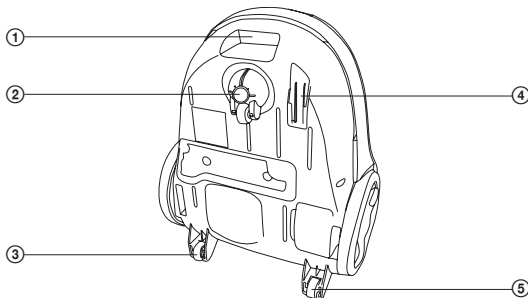
B

- ① Индикатор заполнения пылевого мешка
- ② Горизонтальное парковочное положение
- ③ Стабилизирующее колесо
- ④ Шнур питания
- ⑤ Стабилизирующее колесо



С

- ① Рукоятка для переноски
- ② Механизм переднего колеса
- ③ Стабилизирующее колесо
- ④ Вертикальное парковочное положение
- ⑤ Стабилизирующее колесо



СБОРКА

Установка шланга в воздухозаборное отверстие пылесоса.

Нажмите обе кнопки предохранителя на конце шланга и вставьте его конец в воздухозаборное отверстие пылесоса до щелчка. Теперь шланг закреплен в нужном положении.

Подсоедините держатель к телескопической трубе.

Держатель шланга следует устанавливать на более широкий конец телескопической трубы.

Подсоедините к трубе насадку для пола:

Насадку следует надевать на более узкий конец телескопической трубы.

Отрегулируйте длину телескопической трубы

Отрегулируйте длину телескопической трубы следующим образом: Сдвиньте кнопку на трубе вперед, в направлении, указанном стрелками, и удерживайте в этом положении, чтобы отрегулировать длину трубы. Отпустите кнопку и слегка потяните трубу вперед до щелчка. Теперь телескопическая труба надежно закреплена на месте.

ЭКСПЛУАТАЦИЯ ПЫЛЕСОСА

Подключение пылесоса к электрической сети

Потяните штепсельную вилку, чтобы вытянуть шнур питания из пылесоса на нужную длину. Вставьте штепсельную вилку в розетку.



Внимание:

Желтая отметка на шнуре питания указывает на то, что его длина почти достигла предела. Не вытягивайте шнур за пределы красной отметки.

Регулировка насадки для пола в соответствии с типом очищаемой поверхности.

Насадку можно отрегулировать в соответствии с типом поверхности с помощью переключателя:

- Для чистки ковров поверните щетину внутрь, повернув переключатель в соответствующее положение.
- Для чистки гладких и жестких поверхностей поверните щетину наружу, повернув переключатель в соответствующее положение.

Включение и выключение пылесоса

Для включения и выключения пылесоса нажмите кнопку питания на корпусе пылесоса.

Регулировка мощности

Мощность можно отрегулировать с помощью регулятора на корпусе пылесоса (в небольшом диапазоне) или с помощью сдвижного регулятора расхода воздуха на рукоятке шланга.



Советы

- Для очистки ковров или жесткой поверхности пола используйте максимальную мощность. Для очистки мягкой мебели, занавесок, одежды и т.д. используйте малую мощность.
- Если рукоятка шланга засорилась во время уборки, отсоедините ее от телескопической трубы, а также отсоедините шланг от корпуса пылесоса. Затем установите рукоятку внутрь воздухозаборного отверстия пылесоса и вычистите из нее загрязнения с помощью давления воздуха.

Временная остановка работы

При временной остановке работы можно установить пылесос в одно из парковочных положений:

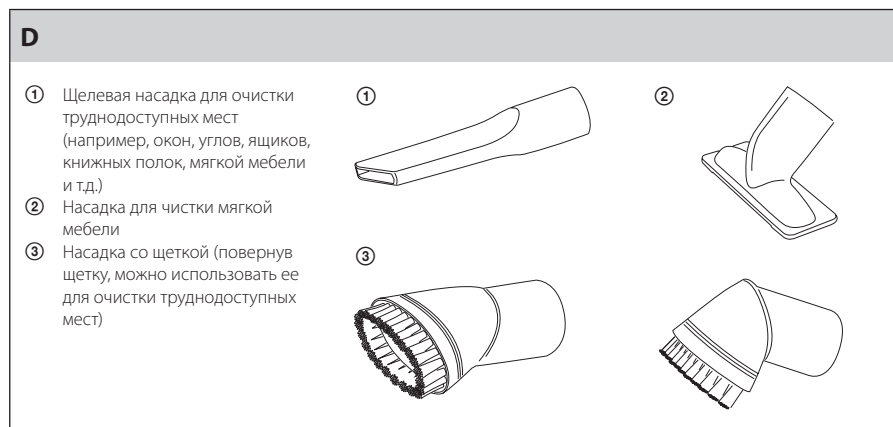
- для горизонтального парковочного положения воспользуйтесь фиксатором горизонтального парковочного положения на конце насадки для пола;
- для вертикального парковочного положения фиксатором горизонтального парковочного положения на телескопической трубе.



Примечание:

Не перемещайте пылесос с места на место, когда шланг находится в парковочном положении! Это может привести к поломке держателей насадки для пола или телескопической трубы.

ДОПОЛНИТЕЛЬНЫЕ ПРИНАДЛЕЖНОСТИ



Совет:

Если во время уборки вы часто пользуетесь какой-либо насадкой, вы можете надеть ее на специальный держатель, расположенный на телескопической трубе.

Окончание работы

По окончании работы выключите пылесос с помощью кнопки питания, а затем извлеките штепсельную вилку из розетки.

Чтобы убрать шнур питания обратно внутрь пылесоса, нажмите и удерживайте кнопку сматывания шнура одной рукой. Другой рукой удерживайте шнур для защиты корпуса от повреждения.



Совет:

Если процесс автоматического сматывания шнура будет прерван, когда часть шнура все еще находится снаружи, отпустите кнопку сматывания и вытяните шнур примерно на 50 см. Снова нажмите кнопку автоматического сматывания и повторите процедуру.

Переноска пылесоса

Для удерживания и переноски пылесоса можно воспользоваться специальной ручкой.

ХРАНЕНИЕ ПЫЛЕСОСА

Перед хранением можно разобрать устройство на части или хранить его в собранном виде, установив телескопическую трубу в одно из парковочных положений.

ОЧИСТКА И ТЕХНИЧЕСКОЕ ОБСЛУЖИВАНИЕ

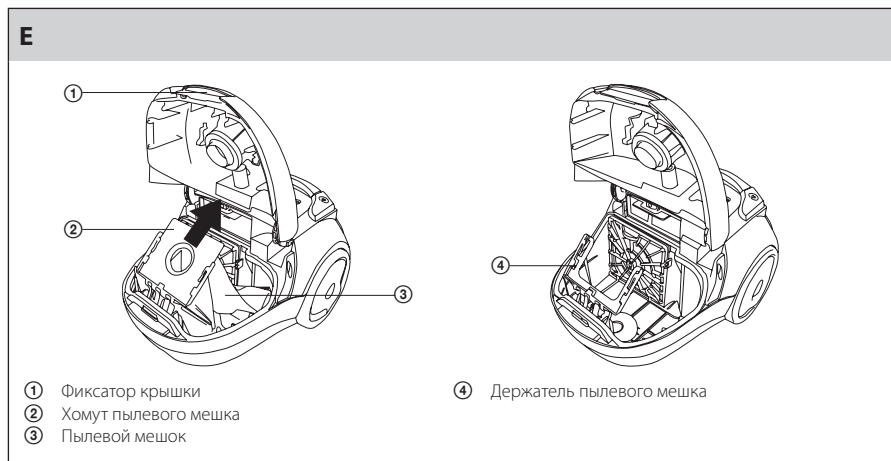


Внимание:

Перед очисткой отключите устройство от сети питания.

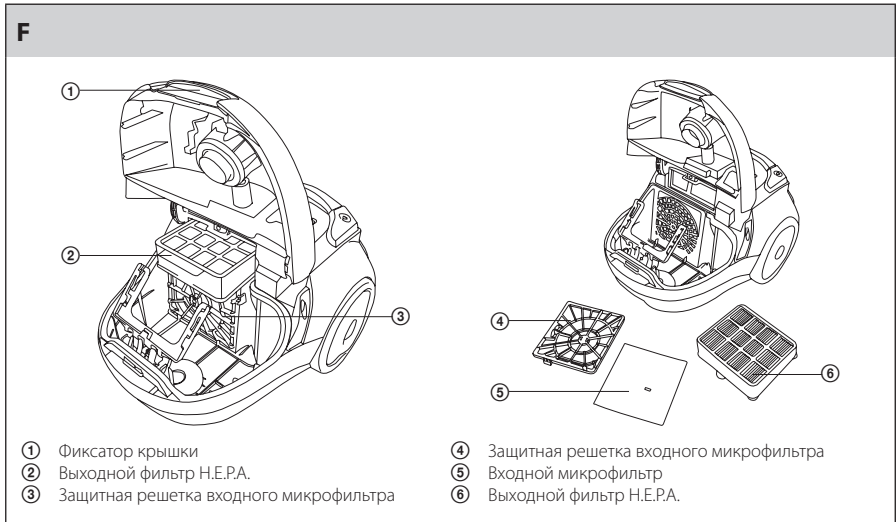
Замена пылевого мешка

Когда загорится предупреждающий индикатор, необходимо заменить пылевой мешок; в противном случае, это приведет к ослаблению потока воздуха и силы всасывания.



- 1) Нажимая на фиксатор и одновременно потянув его вверх, откройте отсек фильтра.
- 2) Потянув хомут пылевого мешка в направлении, указанном стрелкой, снимите его с пластмассового держателя и установите новый мешок.
- 3) Закройте крышку пылесоса, нажав на нее до щелчка.

Замена и очистка выходного фильтра Н.Е.Р.А. и входного микрофильтра



- 1) Нажимая на фиксатор и одновременно потянув его вверх, откройте отсек фильтра.
- 2) Потянув хомут пылевого мешка в направлении, указанном стрелкой, снимите его с пластмассового держателя, чтобы снять фильтр.
- 3) Снимите входной микрофильтр, потянув его на себя.
- 4) Извлеките выходной фильтр Н.Е.Р.А.
- 5) Если фильтры несильно засорились, можно промыть их теплой проточной водой. При наличии сильных загрязнений замените фильтр.
- 6) Установите выходной фильтр Н.Е.Р.А. и входной микрофильтр на место.
- 7) Установите на место пылевой мешок.
- 8) Закройте крышку пылесоса, нажав на нее до щелчка.



Примечание:

Никогда не устанавливайте влажные или мокрые фильтры в пылесос! Перед установкой необходимо их тщательно высушить.

Очистка пылесоса

Для очистки наружных частей воспользуйтесь мягкой тряпкой, смоченной в теплой воде. Не используйте для очистки агрессивные чистящие средства, растворители и разбавители. Использование этих средств может повредить поверхность устройства.

ДИАГНОСТИКА И УСТРАНЕНИЕ НЕИСПРАВНОСТЕЙ

Перед тем, как обратиться в авторизованный сервисный центр, попробуйте воспользоваться приведенными ниже рекомендациями по устранению неисправностей.

Неисправность	Возможная причина	Способ устранения
Двигатель не работает	<ul style="list-style-type: none"> – Штепсельная вилка не до конца входит в розетку. – Розетка не работает. – Пылесос не включен. 	<ul style="list-style-type: none"> – Вставьте штепсельную вилку в розетку до упора. – Проверьте шнур питания на наличие неисправностей. – Включите устройство
Недостаточная мощность всасывания	<ul style="list-style-type: none"> – Пылесос забит. – Пылевой фильтр нуждается в очистке. – Фильтр засорился. 	<ul style="list-style-type: none"> – Устраните засор или посторонний предмет. – Очистите пылевой фильтр. – Очистите фильтр
Шнур питания свернут не полностью.	Шнур питания соскочил с барабана во время сворачивания.	Во время сворачивания придерживайте шнур питания рукой и держите его слегка натянутым.
Шнур питания не вытягивается.	Шнур питания неправильно свернут.	Нажмите кнопку автоматического сворачивания и попытайтесь снова свернуть шнур.
Регулятор скорости не работает.	Устройство неисправно.	Изделие нуждается в ремонте (обращайтесь за помощью только к квалифицированным специалистам)
Шнур питания начинает сворачиваться, когда это не требуется.	Механизм автоматического сворачивания неисправен.	Изделие нуждается в ремонте (обращайтесь за помощью только к квалифицированным специалистам)

ТЕХНИЧЕСКИЕ ХАРАКТЕРИСТИКИ

Номинальное напряжение	220 - 240 В перем. тока
Номинальная частота.....	50 Гц
Номинальная мощность.....	1550 Вт
Максимальная мощность.....	1700 Вт
Класс безопасности (в отношении защиты от поражения электрическим током).....	II
Уровень шума	81 дБ(А)
Длина шнура питания	6 м
Рабочий диапазон.....	9 м
Емкость пылевого мешка.....	2,5 л
Габаритные размеры (длина x ширина x высота)	390 x 315 x 215 мм
Вес пылесоса	5,2 кг
Вес пылесоса с принадлежностями	8 кг

Заявленный уровень шума для данного устройства 81 дБ(А), что соответствует уровню А акустической мощности, применительно к стандартной акустической мощности в 1 пВт.

Производитель оставляет за собой право изменять текст руководства и технические параметры изделия.

ИНФОРМАЦИОННЫЙ ЛИСТ ПРОДУКТА

Название/торговый знак	SENCOR
Идентификационный номер модели	SVC 7PE
Класс энергопотребления*	F
Годовое потребление энергии (в кВтч)**	53
Класс эффективности чистки ковров	C
Класс эффективности чистки полов	A
Класс пылевыделения пылесоса	A
Уровень акустической мощности (дБ(A))	81
Номинальная входная мощность (Вт)	1550

* От класса A (класс высочайшей эффективности, низкое энергопотребление) до класса G (класс низшей эффективности, высокое энергопотребление)

** Приблизительное годовое потребление электроэнергии (в кВт в год) на основе 50 циклов очистки. Действительное потребление энергии зависит от использования устройства.

Значения определяются в соответствии с (EU) № 665/2013.

ИНСТРУКЦИИ ПО УТИЛИЗАЦИИ ИСПОЛЬЗОВАННОГО УПАКОВОЧНОГО МАТЕРИАЛА

Упаковочный материал необходимо утилизировать только в специально отведенных местах для сбора мусора.

ИНСТРУКЦИИ ПО УТИЛИЗАЦИИ ЭЛЕКТРИЧЕСКОГО И ЭЛЕКТРОННОГО ОБОРУДОВАНИЯ



Данное обозначение на изделии или на оригинальной документации к нему означает, что отработавшее электрическое и электронное оборудование не следует выбрасывать вместе с обычными бытовыми отходами. Следует передать его в специализированные центры сбора отходов для утилизации и повторной переработки. Кроме того, в некоторых странах Европейского Союза отработавшие изделия можно вернуть по месту приобретения при покупке аналогичного нового продукта. Правильная утилизация данного изделия позволит сохранить ценные природные ресурсы и предотвратить вредное воздействие на окружающую среду. Дополнительную информацию можно получить, обратившись в местную информационную службу или в центр сбора и утилизации отходов. В соответствии с местным законодательством, неправильная утилизация отходов данного типа может повлечь за собой наложение штрафа.

Для предприятий стран ЕС

Для получения информации о правильной утилизации электрического или электронного оборудования обратитесь в пункт розничной или оптовой продажи.

Утилизация оборудования в других странах, не входящих в состав ЕС

Данный символ действителен на территории Европейского Союза. Для получения информации об утилизации данного продукта обратитесь в местную справочную службу или по месту его приобретения. Данное изделие соответствует требованиям ЕС по электромагнитной совместимости и электробезопасности.



Данный продукт соответствует всем соответствующим основным стандартам ЕС.

Мы оставляем за собой право изменять текст руководства, конструкцию или технические характеристики изделий без предварительного уведомления.

