

SHTURMANN®

Shturmann Vision 7000 HD

Руководство пользователя


Благодарим за покупку видеорегистратора Shturmann Vision 7000 HD. Надеемся, что наш видеорегистратор станет отличным помощником в пути. Перед использованием видеорегистратора внимательно ознакомьтесь с настоящим руководством пользователя. Из-за постоянного усовершенствования наших устройств данное руководство пользователя может содержать неточности в заявленных характеристиках или не в полной мере описывать его функции и возможности.

Скачать последнюю версию Руководства пользователя, а также различные обновления вы можете на сайте www.shturmann.com

1. Комплектация	5
2. Условия эксплуатации	6
3. Технические характеристики	7
4. Описание разъемов и кнопок	8
4.1 Вид сзади	8
4.2 Вид спереди	9
4.3 Вид сбоку	10
4.4 Вид сверху	11
5. Установка видеорегистратора	12
6. Описание функционала устройства	13
6.1 Запись видео	13
6.2 Защита видео от перезаписи	13
7. Настройка	14
7.1 Настройка видео	15
7.2 Настройка фото	17
7.3 Настройка устройства	19
7.4 Батарея	21
8. Карта памяти	22

- Видеореги­стратор Shturmann Vision 7000 HD
- Авто­мо­бильное крепление
- USB-кабель
- Авто­мо­бильное ЗУ
- HDMI-кабель
- AV-кабель
- Руководство пользователя
- Гарантийный талон

1. Применяйте только то зарядное устройство, которое идет в комплекте.

 При использовании стороннего зарядного устройства Вы можете повредить изделие и потерять право на бесплатное гарантийное обслуживание.

2. Соблюдайте температурные условия хранения и эксплуатации (см. технические характеристики).

3. Не храните видеореги­стратор в местах с повышенной влажностью.

4. Не извлекайте карту памяти во время работы устройства, это может привести к потере данных и поломке устройства.

5. Для записи качественного видео следите за тем, чтобы линза камеры не была загрязнена.

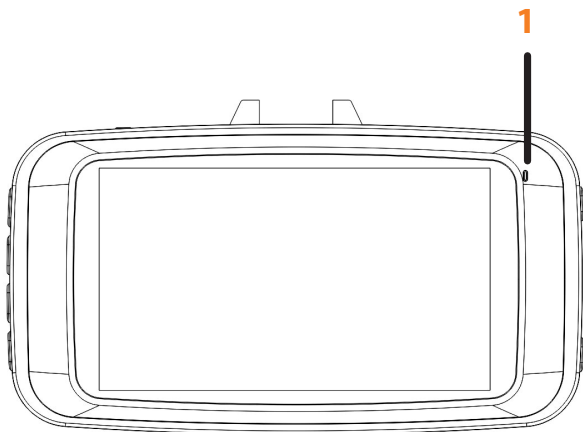
6. Во время движения автомобиля положение видеореги­стратора может сбиться. Будьте внимательны и настраивайте положение камеры перед использованием.

7. Производите форматирование SD карты раз в 1.5 – 2 месяца, чтобы избежать повреждения ее файловой системы.

8. Перед первым использованием видеореги­стратора заряжайте аккумулятор в течение трех часов.

- Камера 5 Мп
- Угол обзора камеры 170°
- Разрешение видео 1920x1080 / 1440x1080 / 1280x720
- Кодек H.264
- Видеоформат MOV
- Частота кадров 60 к/с
- Разрешение фото 4000x3000 / 2048x1536
- ИК-подсветка
- Дисплей 2.7 дюйма
- Разъем HDMI
- Разъем AV OUT
- Разъем для MicroSDHC карты до 32 Гб
- Датчик движения
- G-сенсор
- Аккумулятор 300 мА/ч
- Рабочая температура: от -10 до +45 С°
- Температура хранения: от -5 до +45 С°
- Габариты 87 x 48 x 17 мм

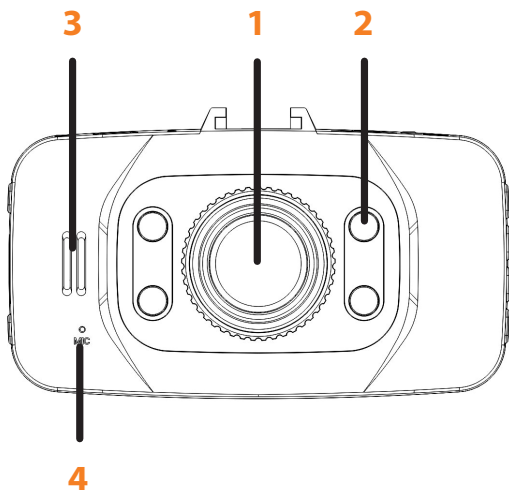
Вид сзади



1. Светодиод

Отображает состояние работы видеорегистратора

Вид спереди

**1. Объектив**

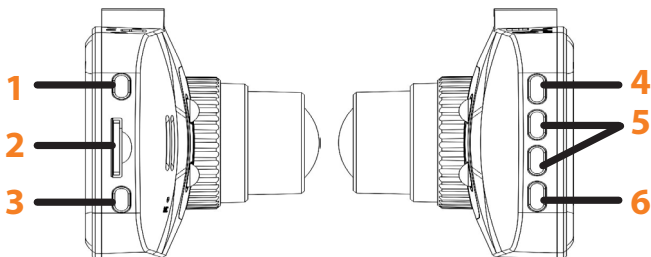
Во избежание ухудшения качества видео, поддерживаете чистоту объектива, своевременно протирая его салфеткой

2. ИК-подсветка

Используется для съемки при низкой освещенности

3. Динамик**4. Микрофон**

Вид сбоку

**1. ON/OFF**

Кнопка включения/выключения видеорегистратора

2. Слот для карты памяти Micro SD**3. REC**

Включает или выключает запись видео

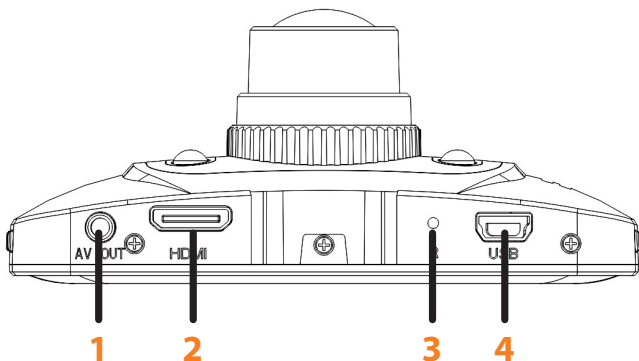
4. MENU

Переключает видеорегистратор в меню настроек (работает только при отключенной записи видео)

5. Кнопки перемещения по меню**6. MODE**

Переключение между режимами видеорегистратора (Фото / Видео / Просмотр отснятого). Работает только при отключенной записи видео

Вид сверху

**1. AV OUT**

Позволяет вывести изображение с видеорегистратора на экран телевизора или монитора

2. HDMI

Также позволяет вывести изображение с видеорегистратора на экран телевизора или монитора

3. Reset

При некорректной работе или зависании позволяет перезагрузить устройство

4. Mini USB

Используется для зарядки или подключения устройства к компьютеру




Устанавливайте видеорегистратор при выключенном двигателе!

1. Вставьте microSD карту памяти в устройство.
2. Протрите место на лобовом стекле, где будет крепиться видеорегистратор
3. Присоедините устройство к лобовому стеклу автомобиля с помощью кронштейна.
4. Подключите автомобильное ЗУ в разъем mini-USB на устройстве.
5. Подключите ЗУ в прикуриватель.
6. Скорректируйте положение объектива камеры.

Запись видео

Подключенный к автомобильному прикуривателю видеореги­стратор автоматически начинает видеозапись сразу после запуска двигателя.

Устройство автоматически сохраняет все записанные видеозаписи и выключается после выключения двигателя, если данная функция не отключена в настройках.

Во время видеозаписи на дисплее мигает индикатор записи 

Для остановки видеозаписи нажмите клавишу «**REC**».

Защита видео от перезаписи

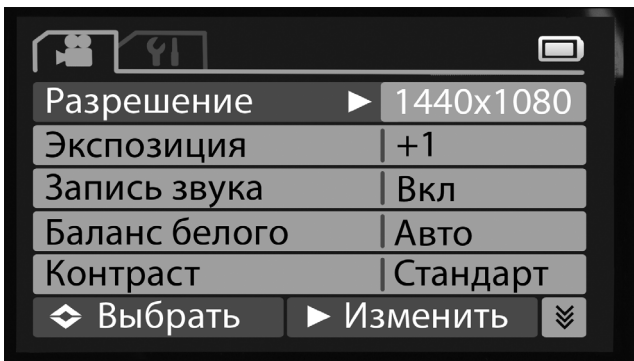
В видеореги­страторе Shturmann Vision 7000 HD есть возможность сохранения видео от перезаписи – удобная функция, позволяющая сохранить важные и интересные моменты.

Для того чтобы защитить видео необходимо во время записи нажать кнопку **MODE**, после чего на экране отобразится иконка в виде замка. Для снятия защиты видео от перезаписи необходимо повторно нажать на кнопку **MODE**.

Также можно включить автоматическую защиту видео с помощью G-сенсора через настройки. При сильном смещении или ударе запись будет автоматически сохранена.

Для того чтобы перейти в настройки сначала необходимо отключить запись видео с помощью кнопку REC.

После остановки записи нажмите на кнопку MENU, после чего у вас отобразится следующее меню:



Меню настроек состоит из двух вкладок.

В первой вкладке вы можете установить настройки видео (разрешение, цикличность и пр.), а во второй настройки устройства (дата, время, громкость и пр.).

Для переключения между вкладками нажмите кнопку меню 2 раза.

Для того чтобы перейти в настройки видео, видеореги-стратор должен быть включен в режиме видео и запись должна быть остановлена.

Разрешение

Вы можете выбрать одно разрешение видео из предложенных: 1920x1080, 1440x1080, 1280x720

Экспозиция

С помощью данной функции можно снизить яркость изображения при ярком солнечном дне или наоборот повысить яркость в темное время суток

Запись звука

Позволяет включить или выключить запись звука

Баланс белого

Позволяет выбрать настройку качества записи видео в зависимости от освещенности. Рекомендуется использовать тип «Авто»

Контраст

С помощью данной настройки можно выбрать качество видео

Резкость

Позволяет установить насколько записываемое видео будет резким

Эффект

Позволяет выбрать различные эффекты при записи видео (монохром, сепия и прочее)

Циклическая запись

Когда во время видеозаписи карта памяти переполняется, запись продолжается путем удаления самых старых файлов. В настройках вы можете задать интервал записи (3/5/10 мин), либо отключить данную функцию

Задержка выключения

Данная настройка позволяет установить автоматическое отключение устройства только через 30 секунд после отключения подачи питания

ИК-подсветка

С помощью данной настройки можно установить режим работы ИК-подсветки – включена постоянно, автоматически или отключена

Детектор движения

Позволяет включить или выключить опцию детектора движения, при которой будет автоматически начинаться запись при появлении движения в кадре и автоматически отключаться при отсутствии движения

Чувствительность детектора движения

Настраивает чувствительность детектора движения. Чем ниже значение, тем выше чувствительность детектора к движению в кадре

Для того чтобы перейти в настройки фото, видеореги-стратор должен быть включен в режиме фото

Разрешение

Позволяет выставить размер снимка от 3 до 12 Мп

Экспозиция

С помощью данной функции можно занизить яркость изображения при ярком солнечном дне или наоборот повысить яркость в темное время суток

Качество

Позволяет настроить качество снимков. Чем выше качество, тем больше требуется объема на карте памяти

Баланс белого

Позволяет выбрать настройку качества снимка в зависимости от освещенности. Рекомендуется использовать тип «АВТО»

Контраст

С помощью данной настройки можно выбрать качество снимка

Резкость

Позволяет установить насколько снимок будет резким

Эффект

Позволяет выбрать различные эффекты при записи видео (монохром, сепия и прочее)

Автоспуск

При включении данной опции снимок будет производиться через 10 секунд после нажатия на кнопку REC

Серия фото

Данная настройка позволяет включить серийную съемку (несколько кадров сразу). Доступна серия из 3 и 5 снимков

ИК-подсветка

С помощью данной настройки можно установить режим работы ИК-подсветки – включена постоянно, автоматически или отключена

Язык

Позволяет выбрать язык устройства

Громкость

Регулирует громкость при нажатии на кнопки

Дата

Функция настройки даты

Время

Функция настройки времени

ТВ-выход

Позволяет выбрать между форматами NTSC/PAL

Форматирование

Функция форматирования карты памяти. Используется в случае, когда карта памяти новая, или если устройство не читает Вашу карту.

Рекомендуется раз в 1.5 – 2 месяца форматировать карту памяти

Сброс настроек

Восстанавливает заводские настройки

Автовыключение

Вы можете установить в настройках устройства время автоматического отключения. Функция автоматического отключения срабатывает в случае, если устройство не находится в режиме съемки и если не будет нажата ни одна клавиша в течение определённого Вами времени.

Частота кадров

Позволяет выбрать частоту кадров при записи видео.

Наложение даты

Функция наложения установленных даты и времени на видеозапись.

Автоматическое выключение дисплея

Энергосберегающая функция. Позволяет автоматически отключать дисплей в случае, когда не нажата ни одна клавиша в течение определённого времени.

G-Сенсор

Включает или выключает G-сенсор, с помощью которого при резком смещении или толчке сохраняется видео от перезаписи. Чем выше значение, тем ниже чувствительность G-сенсора.

Наложение номера

Позволяет присвоить имя устройству, которое будет отображаться на видеозаписи

Версия

Отображение версии прошивки устройства

Перед первым использованием видеорегистратора следует заряжать батарею в течение 3 часов.



Батарея
заряжена



Батарея
заряжена
на 50%

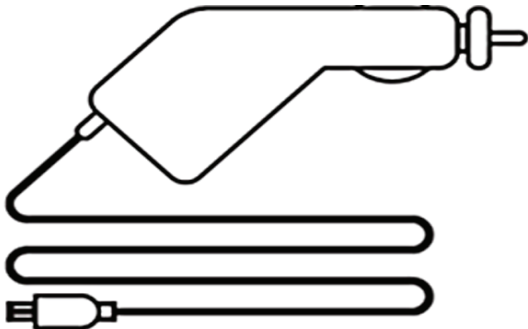


Низкий
заряд
батареи



Батарея
разряжена

Для заряда батареи используйте оригинальный адаптер питания, чтобы соединить интерфейс USB устройства с разъемом автомобильного прикуривателя.



Следует использовать только оригинальные адаптеры, в противном случае будет отказано в гарантийном ремонте в случае поломки.

Рекомендуется использовать карты памяти с высокой скоростью (**Класс 8 и выше**) для записи видеороликов высокого разрешения.

Видеорегистратор поддерживает microSD карты объемом до 32 Гб.

Для оптимальной работы видеорегистратора с картами памяти необходимо провести предварительное форматирование карты памяти при помощи Видеорегистратора.

Такое форматирование необходимо для оптимизации доступа к карте памяти. В отличие от стандартного форматирования средствами Windows, видеорегистратор создает оптимальную структуру файловой системы (размер кластера и др.)

