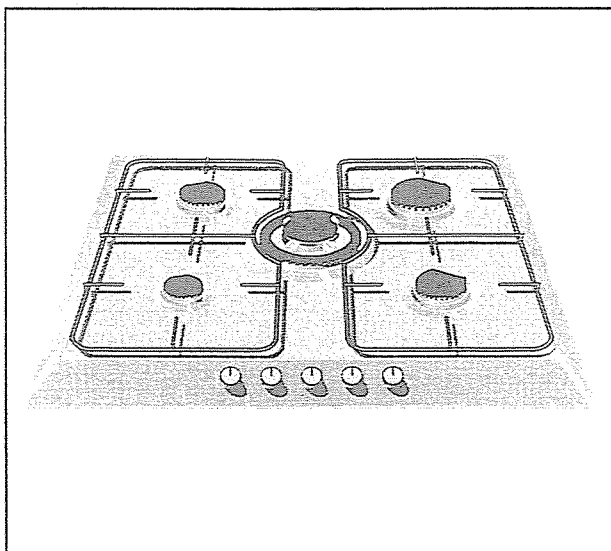


SIEMENS

Инструкция по эксплуатации



Газовая
варочная панель

ER 17354EU

Уважаемый покупатель!

Мы благодарим Вас за покупку и поздравляем с удачным выбором. Эта практичная и современная варочная панель изготовлена из материалов высочайшего качества. Процесс производства варочной панели проходил под строжайшим контролем, варочная панель подвергалась множеству тестов для того, чтобы Вы получили идеальное устройство для приготовления пищи. Для упрощения мы разбили эту инструкцию по эксплуатации на две части, первая из них посвящена непосредственно эксплуатации, вторая – монтажу варочной панели.

Для получения при эксплуатации варочной панели оптимальных результатов, мы рекомендуем Вам **внимательно прочитать эти простые инструкции и тщательно их соблюдать**. Они содержат информацию по эксплуатации варочной панели, а также важные указания по безопасности и техническому обслуживанию Вашей новой варочной панели.

Для защиты при транспортировке наши изделия снабжены эффективной упаковкой. При этом мы ограничиваемся необходимым минимумом. Весь упаковочный материал подвергается повторной переработке. Внесите свой вклад в защиту окружающей среды, отправив всю упаковку в ближайший мусорный контейнер для раздельного сбора мусора.

Использованное растительное масло Вы не должны просто сливать в раковину, так как это наносит вред окружающей среде. Храните его в закрытом сосуде, а затем выкиньте.

Перед утилизацией старой варочной панели приведите ее в неработоспособное состояние. После этого отправьте ее в ближайший приемный пункт по утилизации. Адрес ближайшего приемного пункта Вы можете узнать в местных органах власти.



Данный прибор имеет отметку о соответствии европейским нормам 2002/96/EG по утилизации электрических и электронных приборов (waste electrical and electronic equipment – WEEE).

Данные нормы определяют действующие на территории Евросоюза правила возврата и утилизации старых приборов.

Содержание

Указания по технике безопасности	3
Ваша новая варочная панель	5
Газовые конфорки	6
Рекомендуемый диаметр посуды	8
Рекомендации по приготовлению пищи	9
Указания по эксплуатации варочной панели	10
Приготовление пищи	10
Чистка и уход	11
Самостоятельное устранение мелких неисправностей	12
Сервисная служба	13
Характеристики конфорок	14
Инструкция по монтажу	16

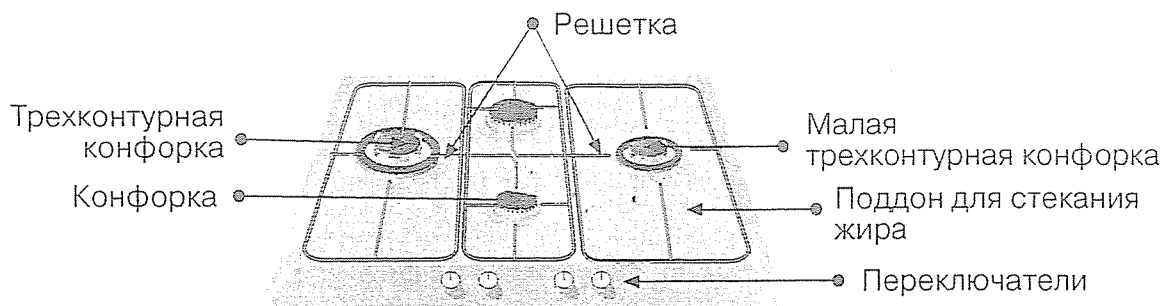
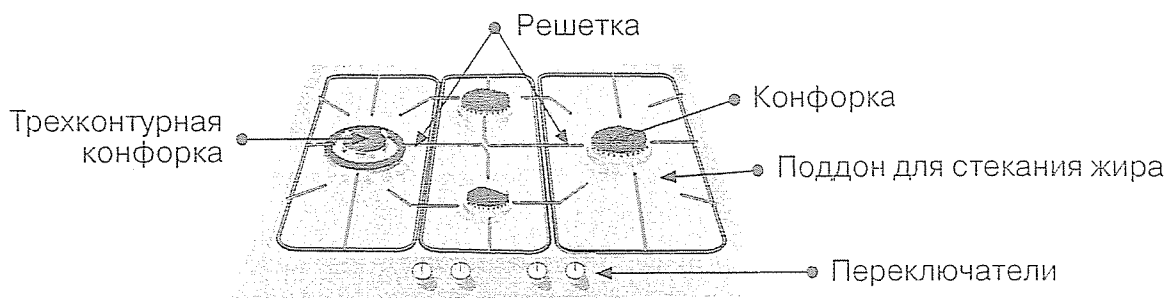
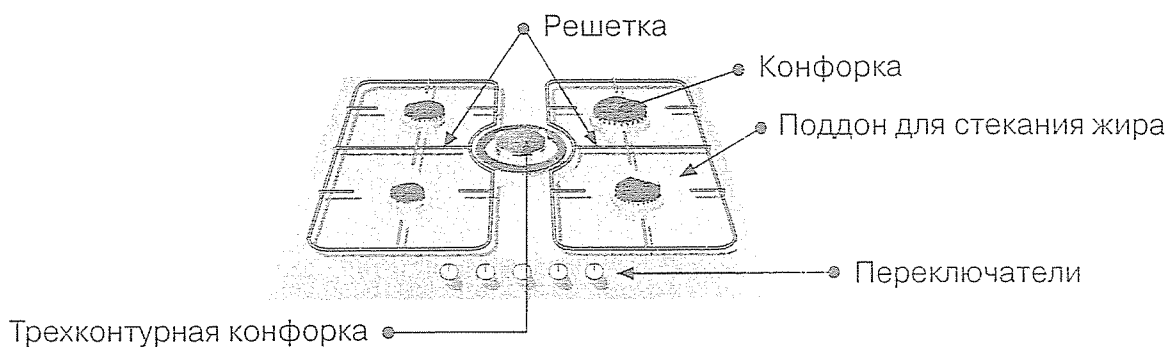
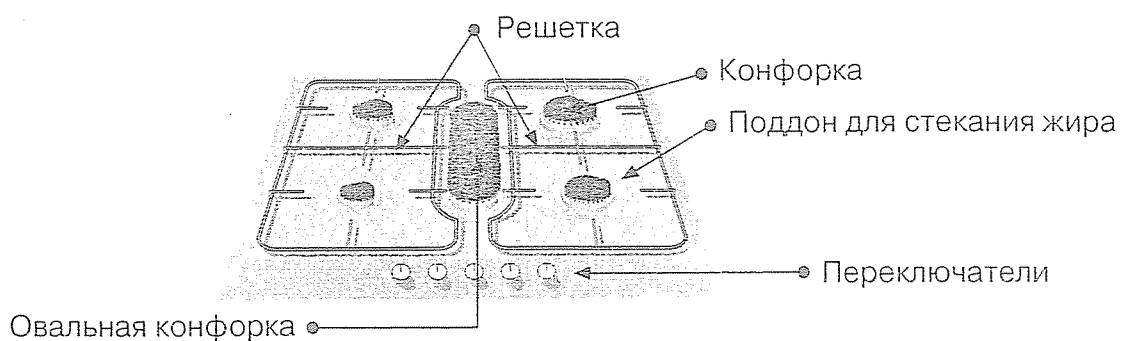
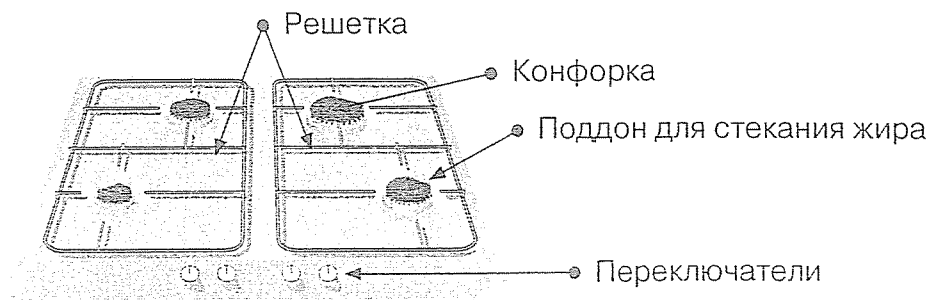
Указания по технике безопасности

- Для успешного и безопасного пользования варочной панелью **внимательно прочтите эту инструкцию по эксплуатации.**
- Установку и настройку варочной панели в соответствии с используемым типом газа должен проводить только **специалист, имеющий на это официальное разрешение.**
- Перед монтажом варочной панели **проверьте соответствие всех размеров.**
- Предлагаемые ниже инструкции действительны только для стран, символы которых указаны на варочной панели. При настройке варочной панели следует соблюдать технические инструкции, принятые в данной стране.
- Варочную панель следует устанавливать в таком месте, где обеспечивается **должный уровень вентиляции.**
- Варочная панель не должна подвергаться действию сильных сквозняков, так как они могут задувать пламя конфорок.
- Варочная панель выходит с завода-изготовителя с настройками, указанными в типовой табличке. Если их нужно изменить, вызовите **Сервисную службу.**
- Не пытайтесь сами разбирать варочную панель. При необходимости вызовите **Сервисную службу.**
- Храните данную инструкцию** по эксплуатации и монтажу, чтобы при необходимости передать ее вместе с варочной панелью следующему владельцу.
- Если Ваша варочная панель имеет стеклянную крышку, не перегружайте ее. Если Вы получили варочную панель с поврежденной стеклянной крышкой, **тотчас вызовите Сервисную службу,** чтобы она отремонтировала или заменила ее.
- Не эксплуатируйте **поврежденную варочную панель.**

- ❑ Во время эксплуатации поверхности варочной панели нагреваются. Будьте осторожны! **Не подпускайте детей к работающей варочной панели.**
- ❑ Используйте варочную панель только для приготовления пищи, а **не для обогрева помещения.**
- ❑ При перегреве жиры и масло легко воспламеняются. Поэтому приготовление пищи с использованием жиров и масла – например, картофеля фри – должно проходить под непрерывным контролем.
- ❑ Никогда не лейте воду на горящие жир или масло. **ОПАСНОСТЬ ОЖОГА!** Накройте кастрюлю, чтобы потушить огонь, и выключите конфорку.
- ❑ В случае поломки отключите варочную панель от электросети и сети газоснабжения. Для ремонта вызовите нашу **Сервисную службу.**
- ❑ Не ставьте на конфорки посуду с неровным дном, она может случайно опрокинуться.
- ❑ Если газовый кран заклинило, не применяйте силу для его открывания. Немедленно вызовите **Сервисную службу**, чтобы она отремонтировала или заменила его.
- ❑ Иллюстрации в данной инструкции служат для ориентировки.

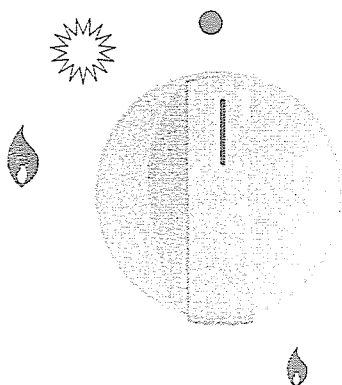
В СЛУЧАЕ НЕСОБЛЮДЕНИЯ ДАННЫХ ИНСТРУКЦИЙ ОТВЕТСТВЕННОСТЬ ЗА ВОЗНИКШИЕ НЕПОЛАДКИ И НАНЕСЕННЫЙ УЩЕРБ НЕСЕТ НЕ ПРОИЗВОДИТЕЛЬ ВАРОЧНОЙ ПАНЕЛИ, А МОНТЕР.

Ваша новая варочная панель



Газовые конфорки

Рис. 1



Поворотный переключатель каждой газовой конфорки имеет на панели управления маркировку, которая показывает, какой именно конфоркой управляет этот переключатель (рис. 1).

Для того чтобы **зажечь конфорку**, нажмите поворотный переключатель выбранной конфорки, поверните его против часовой стрелки в положение зажигания и удерживайте его нажатым несколько секунд, пока конфорка не зажжется, а после этого отпустите. Затем установите желаемую величину пламени. Если конфорка не зажглась, повторите указанные действия. Если Ваша варочная панель не снабжена системой автоматического поджига, поднесите к конфорке какой-либо источник огня (например, зажигалку, спичку и т.д.).

При загрязнении сопел горелки автоматический поджиг не функционирует должным образом, поэтому при необходимости почистите конфорку. Для чистки конфорки используйте небольшую щетку, при этом не прилагайте к конфорке никаких усилий. Если конфорки на Вашей варочной панели снабжены **предохранительными клапанами** (которые отключают подачу газа, когда пламя случайно гаснет), то для того, чтобы зажечь их, действуйте, как описано выше, но удерживайте поворотный переключатель в нажатом состоянии еще несколько секунд после того, как пламя зажжется. Если конфорка не зажигается, повторите все вышеуказанные действия, но в этот раз удерживайте переключатель нажатым на протяжении 10 секунд.

Для того чтобы **выключить конфорку**, поверните поворотный переключатель вправо в положение «0».

Ваша современная варочная панель снабжена **новейшими вентилями**, позволяющими выбрать оптимальное положение между самым сильным и самым слабым пламенем.

В зависимости от модели, Ваша варочная панель может иметь **трехконтурную конфорку**, которая очень практична и удобна при приготовлении пасты или азиатских блюд, или **овальную конфорку**, на которой удобно готовить рыбу в соответствующей посуде.

Использование плит с газовыми конфорками ведет к образованию тепла и влажности в помещении, где они расположены. Убедитесь, что кухня хорошо проветривается, держите открытыми естественные вентиляционные отверстия или установите механическое вентиляционное устройство (вытяжной вентилятор).

При длительной и интенсивной эксплуатации газовой варочной панели может потребоваться дополнительная вентиляция – например, открывание окна (при этом не должны создаваться сквозняки) или повышение мощности вытяжного вентилятора.

Оранжевый цвет пламени является нормальным и просто указывает на наличие в воздухе помещения соли, образующейся обычно при приготовлении пищи. Желтые язычки пламени не указывают на неисправность конфорки.

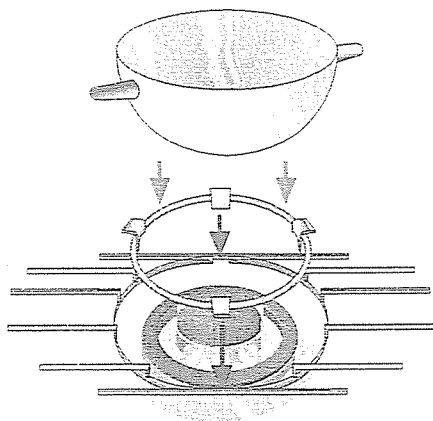
Рекомендуемый диаметр посуды

В зависимости от модели:

Конфорка	Минимальный диаметр посуды	Максимальный диаметр посуды
Трехконтурная конфорка	22 см	
Малая трехконтурная конфорка	22 см	26 см
Конфорка повышенной мощности	22 см	26 см
Овальная конфорка	овальная или прямоугольная посуда	
Стандартная конфорка	12 см	20 см
Вспомогательная конфорка	10 см	12 см

Дополнительная решетка

Рис. 2



В зависимости от модели Ваша варочная панель может быть укомплектована дополнительной решеткой. Эта решетка **необходима** при пользовании **трехконтурной конфоркой** для кастрюль диаметром более 26 см, сковород, кастрюль из жаропрочного материала и всех видов посуды с вогнутым дном (рис. 2).

Вы можете купить дополнительную решетку в Сервисном центре (номер для заказа 363300).

Решетка для кофейника: в зависимости от модели Ваша варочная панель может быть укомплектована решеткой для кофейника, которая применяется **только** на вспомогательной конфорке (для посуды диаметром менее 10 см).

Вы можете купить решетку для кофейника в Сервисном центре (номер для заказа 184200).

Изготовитель не несет никакой ответственности, если Вы не пользовались дополнительными решетками или использовали их неправильно.

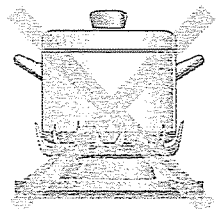
Рекомендации по приготовлению пищи

Эти рекомендации являются ориентировочными.

	очень высокий уровень нагрева	высокий уровень нагрева	средний уровень нагрева	низкий уровень нагрева
Трехконтурная конфорка	Варка, кипячение, жарение, паэлья, азиатские блюда		Разогревание и поддержание приготовленных блюд в нагретом состоянии	
Овальная конфорка	Приготовление рыбы		Разморажива- ние рыбы	Поддержа- ние в нагретом состоянии
Конфорка повы- шенной мощности/ малая трехконтур- ная конфорка	Эскалопы, бифштекс, омлет, жарение во фритюре		Рис, бешамель, рагу	Приготовление на пару: рыба, овощи
Стандартная конфорка	Отварной картофель, свежие овощи, густой суп (айнтопф), макаронные изделия		Разогревание и поддержание в нагретом состоянии, приготовление деликатесов	
Вспомогательная конфорка	Варка: густой суп (айнтопф), молочная рисовая каша, карамель, жженный сахар		Разморажи- вание и мед- ленная варка: бобы, фрукты, заморожен- ные продукты	Приготовле- ние/растопли- вание: масло, шоколад, студень

Указания по эксплуатации варочной панели: приготовление пищи

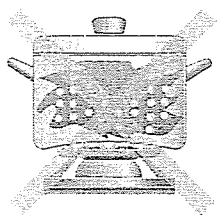
НЕЛЬЗЯ



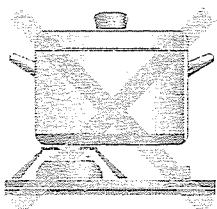
Не используйте на конфорках большого диаметра посуду небольших размеров. Пламя не должно касаться боковых стенок посуды.



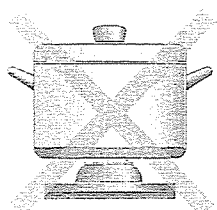
Не готовьте пищу в посуде без крышки или с неплотно закрытой крышкой. Таким образом Вы неэкономно расходуете энергию.



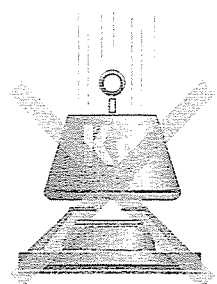
Не пользуйтесь посудой с неровным дном. Это увеличивает время приготовления пищи и потребление энергии.



Не размещайте посуду на краю конфорки. Посуда может опрокинуться. Не размещайте кастрюли с широким основанием на ближайших к переключателям конфорках. Они могут задевать переключатели или вызывать повышение температуры в области переключателей, что, в свою очередь, может привести к неполадкам в работе варочной панели.



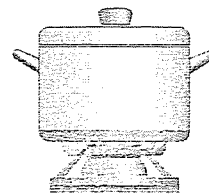
Не устанавливайте посуду непосредственно на горелку.



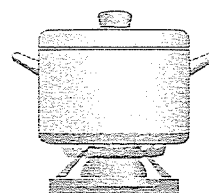
Не размещайте на варочной панели слишком тяжелую посуду. Не допускайте падения на варочную панель тяжелых предметов.

МОЖНО

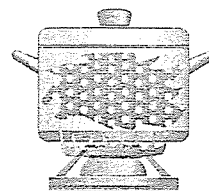
Для каждой конфорки используйте **посуду** соответствующих размеров. Это поможет избежать перерасхода газа и появления на посуде матовых пятен.



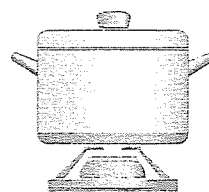
Всегда используйте **крышки**.



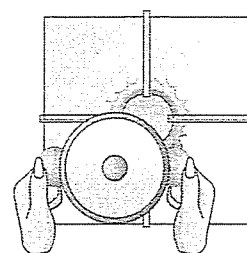
Используйте кастрюли и сковороды только с **ровным и толстым дном**.



Всегда размещайте посуду **по центру** конфорки.



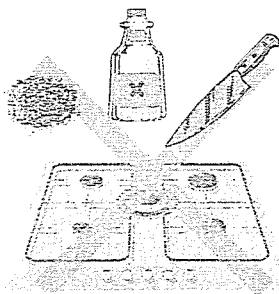
Всегда устанавливайте посуду на **решетку по центру**.



Соблюдайте **осторожность** при размещении посуды на варочной панели.

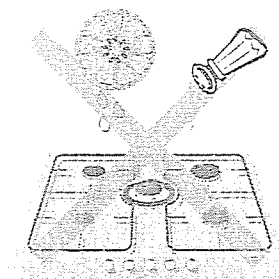
Чистка и уход

НЕЛЬЗЯ



Для удаления с поверхности варочной панели, решеток и конфорок приставших остатков пищи **не пользуйтесь абразивными средствами, острыми предметами, стальными щетками, ножами и т.д.** Если Ваш прибор имеет стеклянный или алюминиевый поддон, не пользуйтесь ножами, скребками и другими принадлежностями для чистки.

Не применяйте для чистки варочной панели **пароочиститель**. Он может повредить варочную панель.



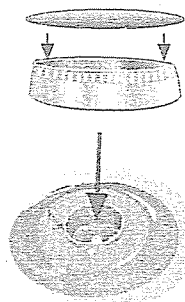
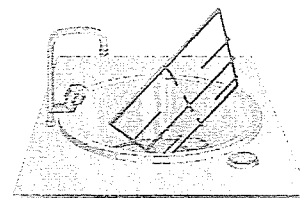
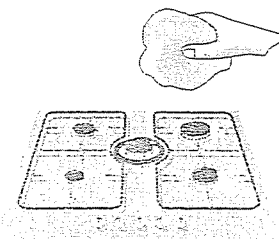
Избегайте попадания **кислоты** (уксус, лимонный сок и др.) на варочную панель. **Соль не должна попадать** на поверхность электрических конфорок.

МОЖНО

Когда варочная панель остынет, почистите ее **губкой и мыльным раствором**. Избыточное количество жидкости немедленно вытирайте. Это избавит Вас в дальнейшем от дополнительной работы.

Необходимо **регулярно чистить** горелки и решетки. Для этого погрузите их в мыльный раствор и потрите неметаллической щеткой. Так Вы избежите забивания грязью отверстий и прорезей горелок, и конфорка будет гореть идеальным ровным пламенем. После чистки высушите горелки и решетки.

Убедитесь в том, что крышка правильно расположена на горелке.



Если в результате длительной эксплуатации варочной панели покрытие электрических конфорок стерлось, смажьте его несколькими каплями растительного масла или одного из имеющихся в продаже средств для ухода за варочной панелью.

С течением времени в результате воздействия высоких температур крышка трехконтурной конфорки и детали из нержавеющей стали, такие как кольца конфорок, поддон для стекания жира, область вокруг горелки меняют свой цвет и становятся матовыми. Это **нормально**. После каждого пользования варочной панелью чистите их средствами для чистки изделий из нержавеющей стали.

После чистки решеток их нужно хорошо высушить, прежде чем снова использовать. Наличие капель воды на решетках во время приготовления пищи может привести к повреждению эмалевых поверхностей.

Если решетки Вашей варочной панели снабжены резиновыми накладками, **соблюдайте осторожность** при чистке решеток, т.к. накладки могут оторваться. Решетки без накладок могут поцарапать поверхность варочной панели.

Не чистите область вокруг переключателей средством для чистки нержавеющей стали. Можно повредить обозначения, расположенные рядом с переключателями.

Если панель управления с переключателями алюминиевая, не используйте для чистки металлическую мочалку, т.к. можно повредить обозначения.

Самостоятельное устранение мелких неисправностей

Не всегда нужно вызывать Сервисную службу. Во многих случаях Вы можете самостоятельно устранить возникшую неисправность. Нижеприведенная таблица содержит полезную информацию, которая поможет Вам в этом.

Важно! Ремонт газовых и электрических приборов могут выполнять только квалифицированные специалисты нашего Сервисного центра.

Что делать, если ...	Возможная причина неисправности	Способ устранения неисправности
... на варочную панель не подается электропитание?	Неисправен предохранитель.	Проверьте предохранитель в распределительном щите, при необходимости замените его.
	Сработало устройство защитного отключения.	Проверьте, не сработало ли устройство защитного отключения.
... не работает электроподжиг?	Возможно попадание остатков пищи или чистящего средства между свечой зажигания и горелкой.	Пространство между свечой зажигания и горелкой следует тщательно очистить.
	Горелка влажная.	Насухо вытрите крышку горелки.
	Крышка горелки установлена неправильно.	Установите крышку горелки правильно.
... пламя конфорки неравномерное?	Детали горелки установлены неправильно.	Установите детали горелки правильно.
	Загрязнились отверстия горелки, через которые выходит газ.	Почистите отверстия горелки, через которые выходит газ.
... кажется, что поток газа неправильный, или газа совсем нет?	Поток газа перекрыт промежуточными кранами.	Откройте все имеющиеся промежуточные краны.
	Если газ подается из баллона, то баллон может быть пустым.	Замените пустой газовый баллон на полный.

Что делать, если ...	Возможная причина неисправности	Способ устранения неисправности
... на кухне чувствуется запах газа?	Открыт один из газовых кранов.	Проверьте, не остался ли открытым один из газовых кранов.
	Возможна утечка в месте подключения к газовому баллону.	Убедитесь, что подключение выполнено правильно.
... предохранительные клапаны конфорки не работают?	Поворотный переключатель оставался нажатым недостаточно долго.	При зажигании конфорки удерживайте поворотный переключатель в нажатом состоянии на нескольких секунд дольше.
	Загрязнились отверстия горелки, через которые выходит газ.	Почистите отверстия горелки, через которые выходит газ.

Сервисная служба

При вызове специалиста Сервисной службы, сообщите, пожалуйста, следующую информацию:

E-Nr.	FD
-------	----

Эту информацию можно найти на табличке с техническими характеристиками, которая находится на Вашей варочной панели снизу.

Характеристики конфорок



ТАБЛИЦА 1

Прибор должен эксплуатироваться с тем типом газа, который указан на табличке с техническими характеристиками.			Тип газа	G-30 Бутан	G-31 Пропан	G-20 Природный газ	G-25 Природный газ
Рабочее давление			мбар	29	37	20	25
Конфорка повышенной мощности	Маркировка инжектора			85	85	115	128
	Тепловая мощность	Номин. Понижен.	кВт	3 ≤ 0,6	3 ≤ 0,6	3 ≤ 0,5	3 ≤ 0,5
	Расход газа при 15°C и давл. 1,013 мбар		м³/ч г/ч	- 218	- 214	0,286 -	0,333 -
Стандартная конфорка	Маркировка инжектора			67	67	100	98
	Тепловая мощность	Номин. Понижен.	кВт	1,75 ≤ 0,35	1,75 ≤ 0,35	1,75 ≤ 0,29	1,75 ≤ 0,29
	Расход газа при 15°C и давл. 1,013 мбар		м³/ч г/ч	- 127	- 125	0,167 -	0,194 -
Вспомогательная конфорка	Маркировка инжектора			50	50	72	72
	Тепловая мощность	Номин. Понижен.	кВт	1 ≤ 0,33	1 ≤ 0,33	1 ≤ 0,33	1 ≤ 0,33
	Расход газа при 15°C и давл. 1,013 мбар		м³/ч г/ч	- 73	- 71	0,095 -	0,111 -
Трех-контурная конфорка	Маркировка инжектора			97	97	135	142
	Тепловая мощность	Номин. Понижен.	кВт	3,6 ≤ 1,2	3,6 ≤ 1,2	3,6 ≤ 1,2	3,6 ≤ 1,2
	Расход газа при 15°C и давл. 1,013 мбар		м³/ч г/ч	- 261	- 257	0,343 -	0,399 -
Овальная конфорка	Маркировка инжектора			85	85	125	125
	Тепловая мощность	Номин. Понижен.	кВт	2,9 ≤ 1,26	2,9 ≤ 1,26	2,9 ≤ 1,26	2,9 ≤ 1,26
	Расход газа при 15°C и давл. 1,013 мбар		м³/ч г/ч	- 210	- 207	0,276 -	0,321 -
Малая трех-контурная конфорка	Маркировка инжектора			78	78	115	-
	Тепловая мощность	Номин. Понижен.	кВт	2,3 ≤ 1,2	2,3 ≤ 1,2	2,5 ≤ 1,2	-
	Расход газа при 15°C и давл. 1,013 мбар		м³/ч г/ч	- 167	- 164	0,238 -	-

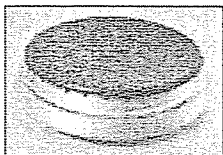


ТАБЛИЦА 2

Прибор должен эксплуатироваться с тем типом газа, который указан на табличке с техническими характеристиками.			Тип газа	G-30 Бутан	G-31 Пропан	G-20 Природный газ	G-25 Природный газ
Рабочее давление			мбар	29	37	20	25
Конфорка повышенной мощности	Маркировка инжектора			85	85	124	128
	Тепловая мощность	Номин. Понижен.	кВт	3 ≤ 0,6	3 ≤ 0,6	3,2 ≤ 0,5	3,2 ≤ 0,5
	Расход газа при 15°C и давл. 1,013 мбар		м ³ /ч г/ч	- 218	- 214	0,305 -	0,355 -
Стандартная конфорка	Маркировка инжектора			67	67	100	98
	Тепловая мощность	Номин. Понижен.	кВт	1,75 ≤ 0,35	1,75 ≤ 0,35	1,75 ≤ 0,29	1,75 ≤ 0,29
	Расход газа при 15°C и давл. 1,013 мбар		м ³ /ч г/ч	- 127	- 125	0,167 -	0,194 -
Вспомогательная конфорка	Маркировка инжектора			50	50	72	72
	Тепловая мощность	Номин. Понижен.	кВт	1 ≤ 0,33	1 ≤ 0,33	1 ≤ 0,33	1 ≤ 0,33
	Расход газа при 15°C и давл. 1,013 мбар		м ³ /ч г/ч	- 73	- 71	0,095 -	0,111 -
Трех-контурная конфорка	Маркировка инжектора			97	97	135	142
	Тепловая мощность	Номин. Понижен.	кВт	3,6 ≤ 1,26	3,6 ≤ 1,26	3,6 ≤ 1,26	3,6 ≤ 1,26
	Расход газа при 15°C и давл. 1,013 мбар		м ³ /ч г/ч	- 261	- 257	0,343 -	0,399 -
Овальная конфорка	Маркировка инжектора			85	85	125	125
	Тепловая мощность	Номин. Понижен.	кВт	2,9 ≤ 1,26	2,9 ≤ 1,26	2,9 ≤ 1,26	2,9 ≤ 1,26
	Расход газа при 15°C и давл. 1,013 мбар		м ³ /ч г/ч	- 210	- 207	0,276 -	0,321 -
Малая трех-контурная конфорка	Маркировка инжектора			78	78	115	-
	Тепловая мощность	Номин. Понижен.	кВт	2,3 ≤ 1,2	2,3 ≤ 1,2	2,5 ≤ 1,2	-
	Расход газа при 15°C и давл. 1,013 мбар		м ³ /ч г/ч	- 167	- 164	0,238 -	-

Инструкция по монтажу

Рисунки см. на стр. 22-24.

Указания для монтера

Все работы по установке, настройке и переоборудованию на другой тип газа должны выполняться **квалифицированным персоналом** нашей **Сервисной службы** в соответствии с последними инструкциями и нормативами местной газоснабжающей компании.

ВАЖНО! Перед проведением любой работы следует отключить газо- и энергоснабжение варочной панели.

Перед подключением газа убедитесь, что варочная панель оборудована в соответствии с подаваемым типом газа. Наши варочные панели поступают с завода отрегулированные на работу с тем типом газа, который указан на табличке с техническими характеристиками.

Следует устанавливать варочную панель в таком месте, где обеспечивается **должный уровень вентиляции**. Продукты сгорания должны выводиться за пределы помещения.

Перед началом работ по установке проверьте размеры варочной панели, по которым должен быть сделан вырез в столешнице.

Элементы мебели, которые располагаются в непосредственной близости от варочной панели, должны быть сделаны из **негорючих материалов**. Элементы мебели с многослойным покрытием, а также клей, должны быть **теплостойкими**. В противном случае возможно повреждение мебели.

Электропровода не должны касаться тех участков варочной панели, которые нагреваются. Кабель электропитания должен быть закреплен на кухонной мебели во избежание контакта с горячими деталями духовки или варочной панели.

Все электроприборы должны быть **обязательно заземлены**. Эта варочная панель должна устанавливаться в соответствии с действующими предписаниями и всегда в хорошо вентилируемом помещении. Перед монтажом и эксплуатацией прибора прочтите эти инструкции.

В случае, если данные инструкции не соблюдались, ответственность за возникшие неполадки и нанесенный ущерб несет не производитель варочной панели, а монтер.

Монтаж варочной панели

При установке в столешницу данная варочная панель в соответствии с нормами для газового оборудования EN-301 относится к классу 3, а в соответствии с нормами для бытовой аппаратуры EN 60.335-2-6 относится к классу «Х». Это означает, что между боковыми стенками кухонного стола и встроенным прибором должно оставаться некоторое свободное пространство.

Встраивание

1. Минимальные расстояния (мм). Сделайте вырез в столешнице в соответствии с заданными размерами (рис. 1).

Если под варочной панелью не расположен духовой шкаф, под варочную панель рекомендуется поместить перегородку для предотвращения контакта с ее нижней частью.

При установке варочной панели над духовым шкафом проверьте размеры духового шкафа, которые указаны в прилагаемой к нему инструкции по монтажу.

При установке варочной панели над блоком переключателей проверьте размеры блока переключателей, которые указаны в прилагаемой к нему инструкции по монтажу.

Отцентрируйте варочную панель в вырезе столешницы.

2. Древесно-стружечные плиты (ДСП), которые используются при изготовлении столешниц, при намокании быстро набухают. Поэтому мы рекомендуем Вам нанести на поверхность выреза герметик, защищающий эту поверхность от пара и конденсата, который может появляться с нижней стороны столешницы.

В зависимости от модели, варочная панель может поставляться с уже установленными на заводе зажимами и уплотнителем (нижний край варочной панели). В этом случае их ни в коем случае не следует удалять. Уплотнитель гарантирует герметичность при установке в вырез и позволяет избежать протечек жидкости.

Если зажимы и уплотнитель не установлены на заводе, то снимите с варочной панели решетку, крышки горелок и диффузоры, переверните варочную панель и приклейте входящий в комплект варочной панели самоклеющийся уплотнитель по нижнему краю варочной панели (рис. 3).

Достаньте зажимы из прилагаемого пакетика с принадлежностями и привинтите их в специально для этого предусмотренных снизу местах (рис. 4d), или установите их в специально для этого предусмотренных отверстиях (рис. 4a и 4b).

Нажмите на варочную панель одновременно по всему верхнему периметру таким образом, чтобы она прочно встала в отверстия выреза (рис. 5).

Если Ваша варочная панель оснащена зажимами, изображенными на рис. 4d, после установки варочной панели следует их повернуть и крепко затянуть, как показано на рис. 4e.

3. При демонтаже варочной панели отвинтите зажимы и выполните вышеописанные действия в обратном порядке. Если варочная панель оснащена зажимами как на рис. 4a, демонтаж можно осуществить путем простого выталкивания варочной панели из выреза в направлении вверх. Если варочная панель оснащена зажимами как на рис. 4b, при демонтаже варочной панели следует использовать отвертку, действуя ею как рычагом (см. рис. 4c).

4. Труба подачи газа в варочную панель имеет на конце колено с резьбой 1/2" (рис. 6).

Это колено позволяет осуществить:

– Жесткое соединение.

– Соединение посредством гибкой металлической трубки. В этом случае не допускайте соприкосновения гибкой металлической трубки с подвижными деталями мебели, в которую встраивается варочная панель (например, с выдвижными ящиками). Избегайте также пропускания трубки через участки, где она может быть зажата.

При любом из этих соединений **не следует смещать или поворачивать колено** из положения, в которое оно было установлено на заводе.

При пользовании этой варочной панелью во Франции установленное на заводе колено следует снять и заменить его на колено из пакета с принадлежностями, не забыв при этом установить уплотнительную прокладку (рис. 6a).

Если по каким-то причинам колено было повернуто, следует проверить герметичность соединения. **Убедитесь, что все соединения герметичны, и утечек газа нет. Производитель варочной панели не несет никакой ответственности за утечку газа в соединениях, установленных монтажником, или в том случае, если колено было смещено или повернуто.**

5. Проверьте напряжение и общую выходную мощность на табличке с техническими характеристиками. Варочная панель обязательно должна быть заземлена.

Следует убедиться, что электрическое подключение осуществляется в соответствии с национальными правилами. Кроме того, следует строго выполнять все требования местной энергоснабжающей компании.

Для соблюдения требований техники безопасности монтер должен установить выключатель, который отключает все контакты с обеспечением в выключенном состоянии расстояния между контактами не менее 3 мм. Этого не требуется, если подключение осуществляется посредством вилки – при условии, что вилка легко доступна для отключения.

Варочную панель, которая снабжена вилкой, следует подключать только к должным образом заземленной розетке.

Варочная панель относится к устройствам типа «У». Это значит, что **ПОЛЬЗОВАТЕЛЬ НЕ МОЖЕТ САМОСТОЯТЕЛЬНО ЗАМЕНЯТЬ КАБЕЛЬ ЭЛЕКТРОПИТАНИЯ**. Это может сделать только квалифицированный специалист Сервисной службы. При этом следует обратить внимание на площадь поперечного сечения проводов и тип кабеля.

Не пытайтесь самостоятельно разобрать варочную панель. При необходимости вызовите специалиста Сервисной службы.

Варочная панель поставляется с кабелем электропитания, который может быть не оснащен вилкой.

Площадь поперечного сечения проводов электрического кабеля:

для газовой варочной панели без электрических конфорок: $3 \times 0,5 \text{ мм}^2$;

для варочной панели с электрической конфоркой 1 кВт: $3 \times 0,75 \text{ мм}^2$;

для варочной панели с электрической конфоркой 1,5 кВт: $3 \times 1 \text{ мм}^2$.

Переоборудование варочной панели на другой тип газа

Все работы по установке, настройке и переоборудованию варочной панели на другой тип газа должны выполняться **квалифицированным персоналом** нашей **Сервисной службы** в соответствии с инструкциями и нормативами местной газоснабжающей компании.

ВАЖНО! Перед проведением любой работы следует отключить газо- и энергоснабжение варочной панели.

Перед подключением газа убедитесь, что варочная панель оборудована в соответствии с подаваемым типом газа. Варочная панель на заводе отрегулирована на работу с тем типом газа, который указан на табличке с техническими характеристиками.

С учетом действующих в Вашей стране нормативов варочную панель можно переоборудовать для работы с другими типами газа (см. типовую табличку). Для этого нужно выполнить следующие действия:

А) Замена жиклеров конфорок варочной панели

1. Снимите с варочной панели решетки, крышки и корпуса горелок.
2. Замените жиклеры с помощью торцевого гаечного ключа на 7 мм. Убедитесь, что они затянуты достаточно хорошо, чтобы обеспечить герметичность (рис. 7).

В этих конфорках нет необходимости регулировать подачу воздуха.

В) Регулировка минимального пламени

1. Установите переключатель конфорки в положение минимального пламени.
2. Снимите ручки переключателей газовых конфорок (рис. 8).
3. Открутите винты крепления каждой газовой конфорки (рис. 9), чтобы освободить конфорки от поддона. Осторожно поднимите поддон (рис. 10а). Обратите особое внимание на провода. Снимите защитное покрытие с газовых кранов (рис. 10b). Установите диффузоры и крышки горелок на место. Убедитесь, что никакие элементы варочной панели и провода не будут находиться над пламенем.
4. С помощью винта отрегулируйте подачу газа следующим образом:

Для пропана и бутана винт должен быть полностью завернут.

Для природного газа поворачивайте винт против часовой стрелки до тех пор, пока не будет достигнута такая подача газа, когда при быстром переключении с максимального пламени на минимальное пламя не гаснет и не дает «обратной вспышки» (рис. 10с).

5. Установите все уплотнительные прокладки на место для обеспечения герметичности и защиты электрических компонентов от попадания жидкости, пролившейся на варочную панель.

Установите защитное покрытие на газовые краны. Снимите крышки горелок и диффузоры. Убедитесь в правильности соединений.

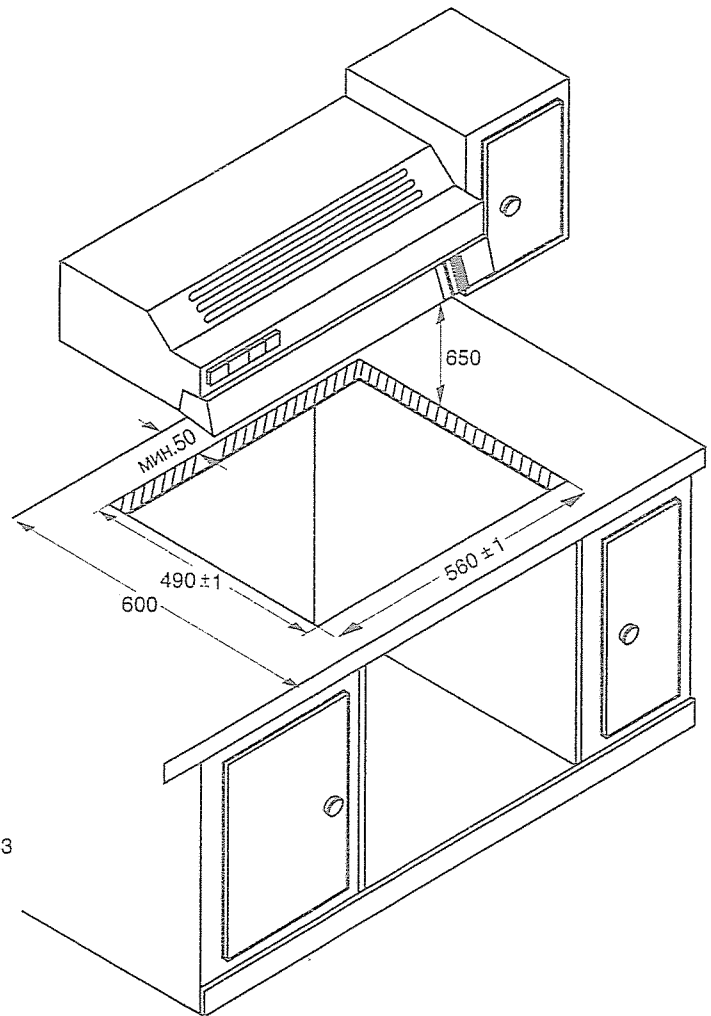
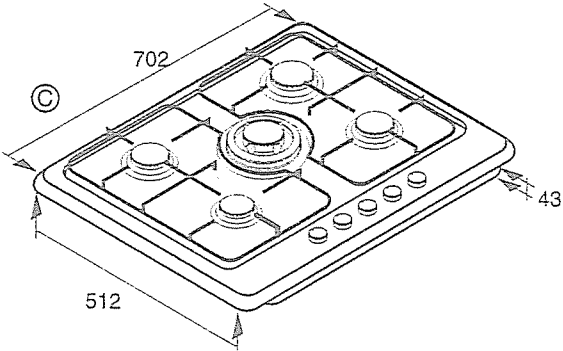
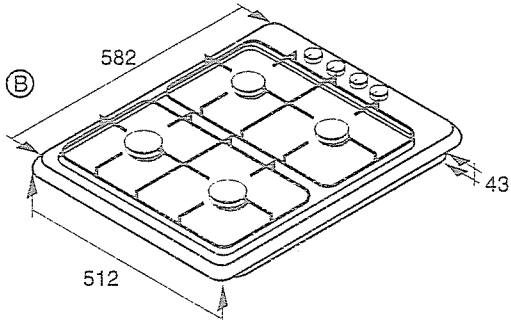
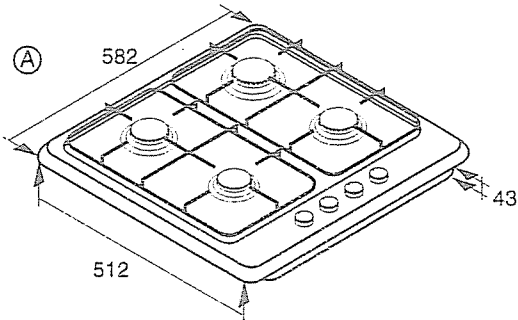
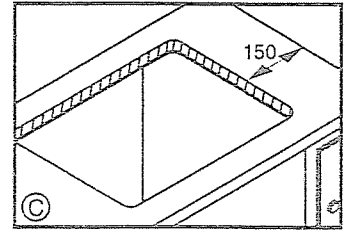
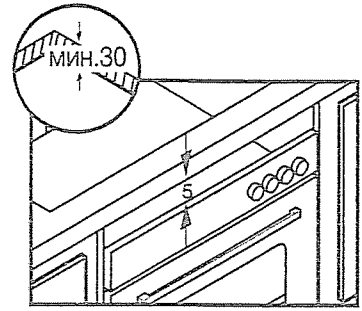
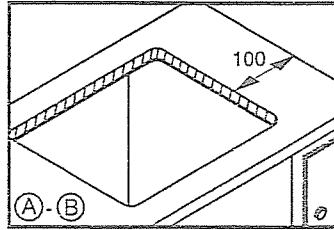
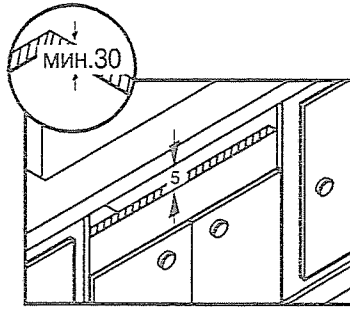
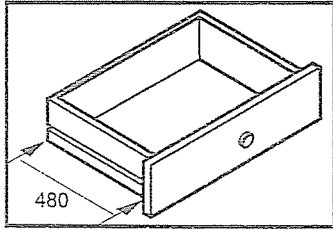
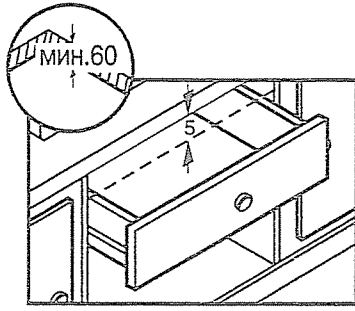
Аккуратно установите поддон на место, не пережимая электрические провода. Привинтите конфорки к поддону. Установите на место горелки и крышки горелок.

6. Установите на место ручки переключателей газовых конфорок.

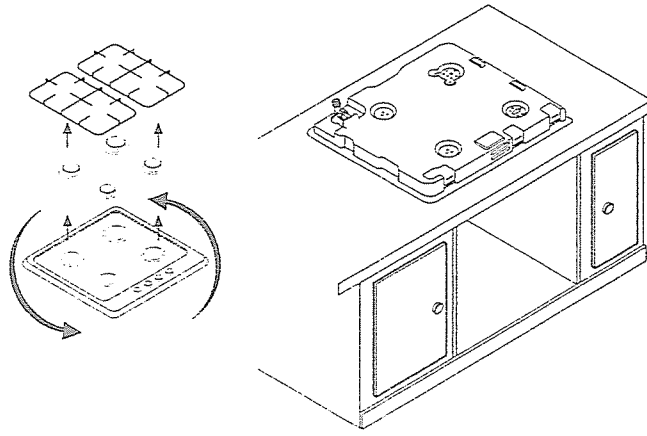
Никогда не снимайте вал газового крана: при его повреждении нужно будет заменять кран целиком.

С) Рядом с табличкой с техническими характеристиками варочной панели приклейте этикетку с указанием газа, на который была переоборудована Ваша варочная панель.

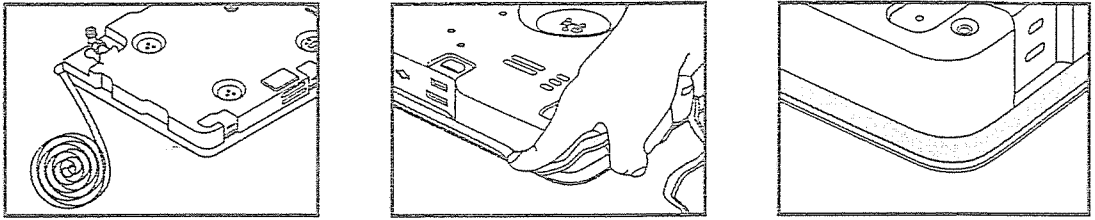
1



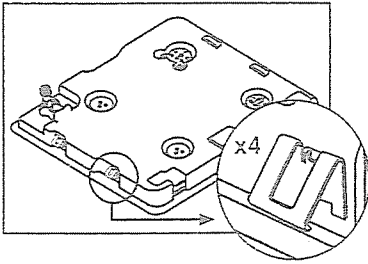
2



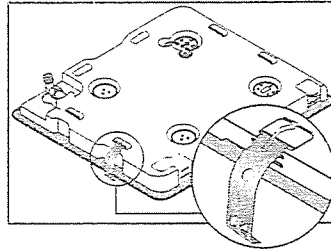
3



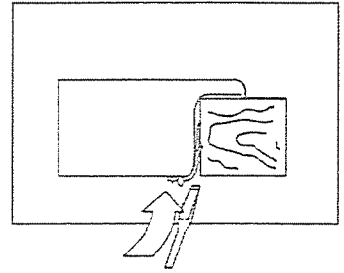
4a



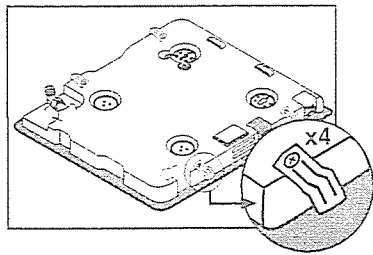
4b



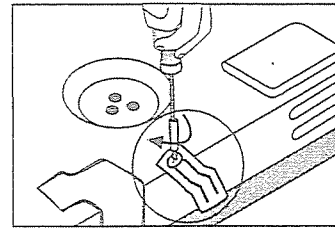
4c



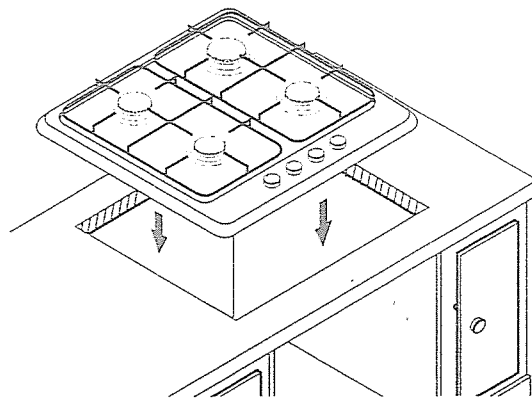
4d

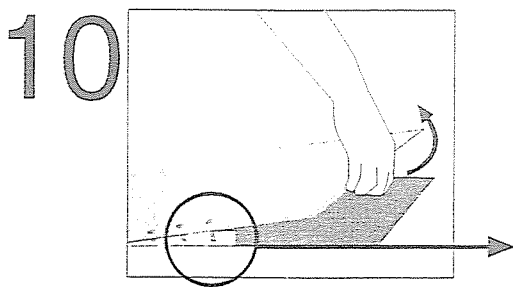
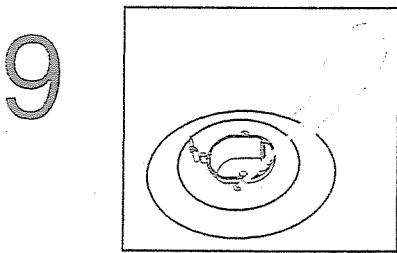
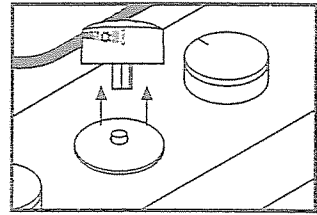
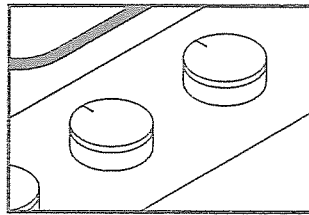
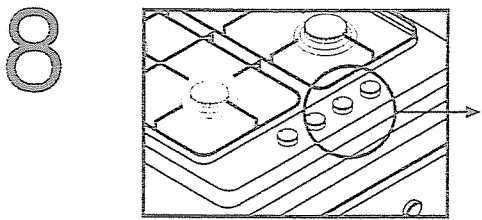
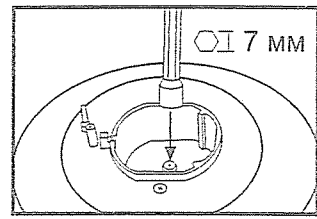
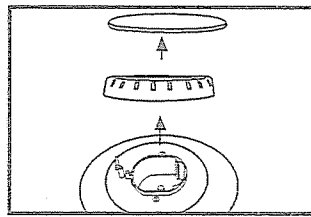
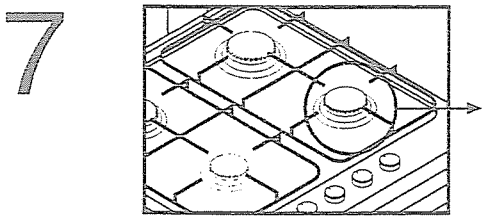
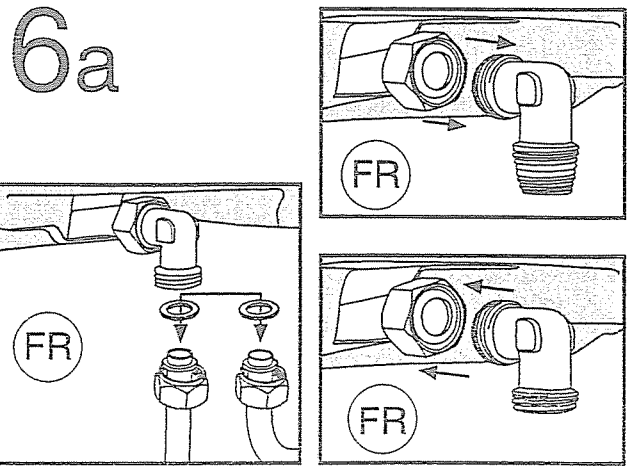
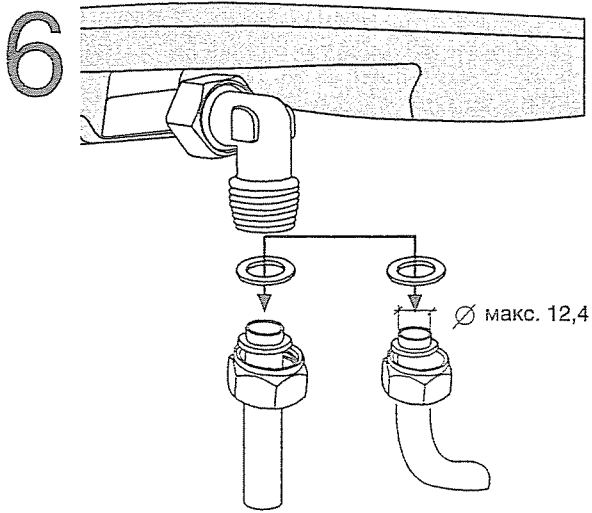


4e

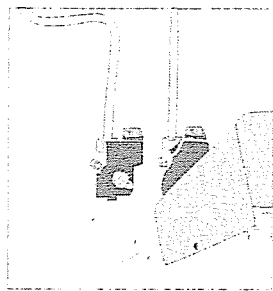


5

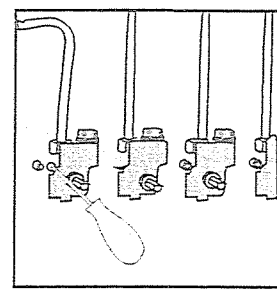




10 a



10 b



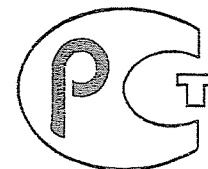
10 c

ДЛЯ ЗАМЕТОК

A series of 25 horizontal dotted lines for taking notes.

ДЛЯ ЗАМЕТОК

A series of horizontal dotted lines for taking notes.



Уважаемые господа, сообщаем Вам, что наша продукция сертифицирована на соответствие российским требованиям безопасности согласно Закону РФ «О защите прав потребителей». Информацию по сертификации наших приборов, а также данные о номере сертификата и сроке его действия Вы можете получить в фирме ООО «БСХ Бытовая техника» по телефону (495) 737-2833.

Телефон диспетчерской службы по ремонту бытовых приборов «Бош»:	(495) 737-2961
Телефон диспетчерской службы по ремонту бытовых приборов «Сименс»:	(495) 737-2962
Телефон диспетчерской службы по ремонту бытовых приборов «Гаггенау»:	(495) 737-2965
Технические консультации по телефону:	(495) 737-2975
Прием заявок на ремонт и рекламаций:	(495) 737-2982 (факс)

Гарантия изготовителя

Фирма-изготовитель предоставляет на приобретенный Вами прибор, к которому при покупке был выдан Гарантийный талон, гарантию в соответствии с действующим законодательством РФ о защите прав потребителей сроком **12 месяцев**.

Внимание! Важная информация для потребителей

- Данный прибор предназначен для использования исключительно для личных, семейных, домашних и иных нужд, не связанных с осуществлением предпринимательской деятельности. Использование прибора в целях, отличных от вышеуказанных, является нарушением правил надлежащей эксплуатации прибора.
 - Изготовитель не несет ответственность за недостатки в приборе, если сервисной службой будет доказано, что они возникли после передачи прибора потребителю вследствие нарушения им правил пользования, транспортировки, хранения, действий третьих лиц, непреодолимой силы (пожара, природной катастрофы и т.п.), попадания бытовых насекомых и грызунов, воздействия иных посторонних факторов, а также вследствие существенных нарушений технических требований, оговоренных в инструкции по эксплуатации, в том числе нестабильности параметров электросети, установленных ГОСТ 13109-97.
 - Для подтверждения даты покупки прибора при гарантийном ремонте или предъявлении иных предусмотренных законом требований, убедительно просим Вас сохранять сопроводительные документы (чек, квитанцию, правильно и четко заполненный гарантийный талон с указанием серийного номера прибора, даты продажи, четко различимой печати продавца, иные документы, подтверждающие дату и место покупки). С целью облегчения дальнейшего сервисного обслуживания Вашего прибора, обращайтесь к мастерам сервиса с просьбой о занесении сведений обо всех произведенных ремонтных работах в соответствующий раздел Гарантийного талона.
 - Рекомендуем доверять подключение (установку) приборов, требующих специального подключения (установки), только организациям (предпринимателям), занимающимся по роду своей деятельности осуществлением таких работ. Специалисты, осуществляющие подключение (установку), делают отметку о подключении (установке) в соответствующем разделе Гарантийного талона. Просим сохранять квитанции и иные документы о подключении (установке) Вашего прибора в течение срока его эксплуатации.
 - Соблюдение рекомендаций и указаний, содержащихся в инструкции по эксплуатации (правилах пользования), поможет избежать проблем в эксплуатации прибора и его обслуживании.
 - Неисправные узлы приборов в гарантийный период бесплатно ремонтируются или заменяются новыми. Решение вопроса о целесообразности их замены или ремонта остается за службами сервиса.
 - В период и после истечения гарантийного срока наша Служба сервиса, а также мастерские наших партнеров всегда готовы предложить Вам свои услуги. Список адресов уполномоченных изготовителем пунктов авторизованного сервисного обслуживания прилагается.
 - С информацией о сроке службы на бытовые приборы Вы можете ознакомиться в товаросопроводительной документации, в магазине при покупке прибора, либо в сервисных центрах.
- Изготовитель оставляет за собой право на внесение изменений в конструкцию, дизайн и комплектацию прибора.*

Адреса сервисных центров на территории России:

АБАКАН, Предприниматель Кобылянский Р.С.,
655017, ул. Вяткина, 12, тел/факс: (39022) 2-65-64

АРХАНГЕЛЬСК, ПБОЮЛ Сергушов А.И.,
163045, ул. Гагарина, 1, тел/факс: (8182) 27-60-66

АСТРАХАНЬ, ПБОЮЛ Кузнецов А.Ф.,
414041, ул. Яблочкова, 1Б, тел/факс: (8512) 36-84-10

БАРНАУЛ, ЗАО «Региональный Сервисный Центр»,
656044, ул. Попова, 55-106, тел/факс: (3852) 48-50-67

БАРНАУЛ, ООО «Хелми-Сервис», 656049, ул. Пролетарская,
113, тел: (3852) 63-59-88, факс: (3852) 63-94-02

БЕЛГОРОД, ООО «Выбор-Сервис», 308600, пр. Ленина, 32,
тел: (4722) 32-65-92, факс: (4722) 32-69-29

БЛАГОВЕЩЕНСК, ООО «Сервисный центр «Контур»,
675000, ул. Пионерская, 32, тел: (4162) 52-86-38,
52-73-98, факс: (4162) 52-73-98

БОРИСОГЛЕБСК, ООО «Кондор-72», 397160,
ул. 40-лет Октября, 29, тел/факс: (47354) 9-12-81

БРАТСК, ИП Шмаков Ю.В., 665719, ул. Южная, 103,
тел/факс: (3953) 47-92-59

БРЯНСК, ООО «Селена-Сервис», 241037,
пр-т Станке Димитрова, 28А, тел: (4832) 41-82-54,
72-17-42, факс: (4832) 72-17-42

ВЛАДИВОСТОК, ПБОЮЛ Юзефович В.Г., 690014, Народный
проспект, 11, тел/факс: (4232) 20-66-00, 20-77-00

ВЛАДИКАВКАЗ, ООО «Арктика-Сервис», 362015,
пр. Коста, 15, тел: (8672) 75-50-07, факс: (8672) 75-65-79

ВЛАДИМИР, ООО «Владимир-Сервис», 600014,
пр-т Строителей, 36, тел: (4922) 36-45-18, 36-45-19,
факс: (4922) 36-45-19

ВЛАДИМИР, ООО «Электрон-Сервис», 600022, ул. Ново-
Ямская, 73, тел: (4922) 24-08-19, факс: (4922) 24-23-37

ВОЛГОГРАД, ООО «Толиман», 400050, ул. Кузнецова, 49,
тел: (8442) 27-05-06, 27-05-07, факс: (8442) 27-05-07

ВОЛГОДОНСК, ИП Ибрагимов М.А.,
347387, ул. К. Маркса, 30, тел/факс: (86392) 5-29-29

ВОЛОГДА, ООО «Скерцо-СВ», 160002, ул. Ленинградская,
134, тел: (8172) 24-16-67, факс: (8172) 51-90-56

ВОРОНЕЖ, ПБОЮЛ Михайлов И.Н.,
394055, ул. Ворошилова, 38А, тел: (4732) 72-36-66,
25-71-72, 25-92-44, факс: (4732) 72-36-66

ГЛАЗОВ, ООО «Служба сервиса «Ваш Дом»,
427628, ул. Калинина, 6, тел: (34141) 4-07-37

ДАНКОВ, МУП «Бытсервис», 399850,
ул. Льва Толстого, 36, тел: (265) 6-44-83

ЕКАТЕРИНБУРГ, ООО «Евротехника-Сервис»,
620146, ул. Бардина, 28, тел: (343) 240-98-26, 359-50-50,
факс: (343) 243-26-11

ЕЛЕЦ, ООО «Оптима ЛТД»,
399770, ул. Ордженикидзе, 55, тел: (905) 684-66-73

ЗЛАТОУСТ, ООО «БТМ-Сервис», 455044,
ул. Таганайская, 204, тел: (3513) 55-59-40, 65-37-47

ИВАНОВО, ООО «Центр ремонтных услуг», 153048,
ул. Генерала Хлебникова, 36, тел: (4932) 29-17-38, 29-15-10

ИВАНОВО, ООО «Луч-Сервис», 153024, ул. Заводская, 13,
тел: (4932) 47-29-84, факс: (4932) 47-29-85

ИЖЕВСК, ООО Служба сервиса «Ваш Дом»,
426063, ул. Ключевой поселок, 63А, тел: (3412) 75-77-77,
75-34-64, факс: (3412) 75-33-77

ИЖЕВСК, ООО «ДС», 426000, ул. Карла Маркса, 393,
тел/факс: (3412) 43-16-62

ИРКУТСК, ПК «Телетон», 664056, ул. Академическая, 74,
тел: (3952) 42-66-27, факс: (3952) 42-70-15

ЙОШКАР-ОЛА, СЦ «Мидас» (ПБОЮЛ Бешкарева),
424000, ул. Советская, 173, тел: (8362) 45-73-68,
66-00-65, факс: (8362) 45-73-68

КАЗАНЬ, ООО «Парус», 420030, ул. Кожевнная, 46,
тел: (843) 554-15-41, 554-00-25, 554-0035,
факс: (843) 554-15-41

КАЗАНЬ, ООО «КлиентСервис», 420034, ул. Декабристов,
113, тел: (843) 518-09-99, 518-12-44, факс: (843) 518-12-44

КАЛИНИНГРАД, ООО «Вестер-Сервис»,
236029, ул. Горького, 50, тел: (4112) 93-04-30, 93-51-51,
93-54-35, факс: (4112) 93-54-35

КАЛУГА, ООО «Мастер-Сервис»,
248600, ул. Рылеева, 39, корп. 2, тел: (4842) 56-18-21,
56-18-22, факс: (4842) 54-75-61

КЕМЕРОВО, ООО «Кузбасс-Импорт-Сервис»,
650060, пр-т Ленина, 137/3, тел/факс: (3842) 51-05-33

КИНЕСМА, ООО «Луч-Сервис», 155800,
ул. Релеевская, 1 «Красные ряды», тел: (49331) 5-35-28

КИРОВ, ООО «Электрон-Сервис», 610021, ул. Октябрьский
пр-т, 116а, тел: (8332) 54-69-56, факс: (8332) 54-69-56

КОЛОМНА, ООО «Росинка-2»,
140411, пр. Кирова, 15, тел/факс: (261) 4-14-86

КОСТРОМА, ООО «Гепард-Сервис», 156000, ул. Молочная
гора, 3, Рыбные ряды, к.1, тел/факс: (4942) 31-25-01

КРАСНОДАР, ПБОЮЛ Пузенко С.В., 353200, ул. Московская,
5, тел: (861) 252-12-81, факс: (861) 252-11-60

КРАСНОЯРСК, ИП Близицов И.Л.,
660020, ул. Дудинская, 12А, тел: (3912) 27-67-20,
65-34-41, 29-65-95, факс: (3912) 29-65-95

КУРСК, ООО «Юлия-Сервис», 305000,
пл. Красная, 2/4, подъезд 4, тел/факс: (4712) 56-41-87

КУРСК, ПБОЮЛ Сунцов, 305004, ул. Л. Толстого, 9,
тел: (4712) 52-13-40, факс: (4712) 53-35-97

ЛЕБЕДЯНЬ, МУБ «Дом быта»,
399610, ул. Почтовая, 33, тел: (266) 5-21-66

ЛИПЕЦК, ООО «Оптима ЛТД»,
398001, ул. Советская, 66а, тел/факс: (4742) 23-82-58

ЛЫСЬВА, ООО «Импорт-Сервис»,
618960, ул. Ленина, 48, тел: (34249) 2-25-53

МАГНИТОГОРСК, ООО «Рембыттехника-Сервис»,
ул. Правды, 11, тел: (3519) 31-95-68

МАГНИТОГОРСК, ООО «Норма», 455000, ул. Строи-
телей, 48, тел: (3519) 22-09-33, факс: (3519) 32-62-90

МАЙКОП, ООО «Электрон-Сервис»,
358018, ул. Димитрова, 25, тел/факс: (8772) 55-62-38

МАХАЧКАЛА, ПБОЮЛ Шалимов И.Д.,
367026, пр. Имама Шамиля, 20,
тел: (8722) 64-71-33, 64-28-95, факс: (8722) 64-71-33

МАХАЧКАЛА, ПБОЮЛ Аблав З.А., 367000,
ул. Нурадилова, 52, тел: (8722) 67-64-88, 78-04-14

МАХАЧКАЛА, ТК «Люком»,
367002, ул. Ленина, 113А, тел/факс: (8722) 67-95-87

МИАСС, ООО «Рембыттехника-Сервис»,
456228, пр. Автозаводцев, 8, тел: (3513) 55-59-40

МОСКВА, ООО «БСХ Бытовая Техника»,
119071, ул. Малая Калужская, 19,
тел: Bosch (495) 737-29-61, Siemens (495) 737-29-62,
Neff (495) 737-29-64, Gaggenau (495) 737-29-65,
факс: (495) 737-29-82

МУРМАНСК, ООО «Си Пи Эс Мурманск Тех. Центр»,
183038, ул. С. Перовской, 37, тел: (8152) 45-09-49,
факс: (8152) 45-50-31

НАБЕРЕЖНЫЕ ЧЕЛНЫ, ООО «Служба сервиса
«Ваш Дом», 423810, пр-т Московский, 2/01А,
тел: (8552) 53-14-71

НАБЕРЕЖНЫЕ ЧЕЛНЫ, ПБОЮЛ Мамедова Т.А.,
423831, пр-т Мира, 46, кв. 112, тел/факс: (8552) 38-24-96

НАЛЬЧИК, ИП Мирзоева Л.С.,
360051, пр-т Ленина, 24, тел/факс: (8662) 42-04-30

НИЖНЕВАРТОВСК, ПБОЮЛ Олейник,
ул. Жукова, 5, тел: (9222) 50-81-62

НИЖНИЙ НОВГОРОД, ООО «Симона»,
603074, Сорновское шоссе, 15А, тел: (8312) 41-47-20,
факс: (8312) 41-38-85

НИЖНИЙ ТАГИЛ, ООО Евротехника-сервис, 622034,
пр. Строителей, 16, тел: (3435) 41-00-09, 41-00-08

НОВОКУЗНЕЦК, ООО «Кузбасс-Импорт-Сервис»,
654006, ул. Ленина, 9, тел: (3843) 37-18-48

НОВОРОССИЙСК, ООО «Аргон-Сервис»,
353905, ул. Серова, 14, тел: (8617) 63-11-15, 63-03-95,
факс: (8617) 63-03-95

НОВОСИБИРСК, ООО «Бирюса»,
630030, ул. Первомайская, 220, тел: (383) 337-36-96,
337-16-16, факс: (383) 337-36-26

НОВОСИБИРСК, ООО «Эн-студио», 630049,
ул. Железнодорожная, 14, тел/факс: (3832) 63-76-37

НОРИЛЬСК, ИП Сергеенко О.В., 663300,
ул. Комсомольская, 48-22, тел/факс: (3919) 48-10-43

ОБНИНСК, ООО «Радиотехника», 249020, пл. Треугольная, 1,
тел: (48439) 5-31-31, 6-44-14, факс: (48439) 6-44-14

ОМСК, ЗАО «Евротех-Сервис», 644024,
ул. Маршала Жукова, 91, тел: (3812) 53-08-81,
58-06-87, факс: (3812) 58-06-87

ОРЕЛ, ПБОЮЛ Кожухов, ТД «ГРАНД»,
302030, пл. Мира, 3, тел/факс: (4862) 43-67-65

ОРЕНБУРГ, ООО «Ликос-Сервис плюс»,
460006, ул. Невельская, 8А, тел: (3532) 57-24-91,
57-24-94, 57-26-68, 79-23-68, факс: (3532) 79-23-68

ОРСК, ООО «Аста-Сервис», 462420, ул. Краматорская, 50,
тел: (3537) 28-28-78, 28-38-11, факс: (3537) 28-28-78

ПЕНЗА, ЗАО «Техсервис», 440044, ул. Коммунистическая,
28, тел: (8412) 55-85-98, 49-16-10, факс: (8412) 55-85-98

ПЕНЗА, ООО «ТехноСервис»,
440600, ул. Пушкина, 10, тел/факс: (8412) 54-43-01

ПЕРМЬ, ООО «Импорт-Сервис», 614107, ул. Инженерная, 10,
тел: (3422) 65-69-83, факс: (3422) 66-12-60

ПЕРМЬ, ООО «Интер-Сервис», 614022, ул. Карпинского, 27,
тел: (342) 219-05-00, 229-81-21, факс: (342) 219-05-00

ПЕТРОЗАВОДСК, ООО «Фирма «Акант-Сервис»,
185002, ул. Суоярвская, 8, тел: (8142) 72-20-56,
72-49-26, факс: (8142) 72-20-71

ПЯТИГОРСК, ПБОЮЛ Соколова С.Т., 357500, пр. Кали-
нина, 19, тел: (87933) 3-97-97, факс: (8793) 97-35-98

РОСТОВ-НА-ДОНУ, ООО «Адис-Сервис»,
344006, ул. Социалистическая, 141, тел: (863) 263-43-98,
263-17-70, факс: (863) 263-43-98

РЫБИНСК, ООО Транс-экспедиция,
152920, пр-т Серова, 8, тел/факс: (4855) 28-65-10

РЯЗАНЬ, ООО «Арктика-Сервис», 390046,
ул. Яхонтова, 19, м-н «Арктика», тел: (4912) 21-13-97,
21-05-70, 21-57-20, 25-40-96, факс: (4912) 21-05-70

САМАРА, ООО «Энон-Сервис», 443090,
ул. Советской Армии, 148, тел: (846) 224-53-39, 224-07-40,
факс: (846) 224-53-39

САМАРА, ООО «Фирма «Сервис-Центр»,
443030, ул. Желябова, 7, тел: (846) 263-74-74, 263-75-75,
факс: (846) 263-74-74

САНКТ-ПЕТЕРБУРГ, ООО «БСХ Бытовая Техника»,
195009, Свердловская наб., 4Б, тел: (812) 449-31-61,
факс: (812) 449-31-62

САНКТ-ПЕТЕРБУРГ, ООО «Точно в срок»,
198092, ул. Благодатная, 6, кв. 3, тел: (812) 389-00-72,
370-94-16, 389-20-13, факс: (812) 375-55-64

САРАНСК, ООО «Верона»,
430000, ул. Пролетарская, 36, тел/факс: (8342) 48-31-11

САРАТОВ, ООО «Сар-сервис»,
410600, ул. Ульяновская, 7, тел/факс: (8452) 51-00-99

САСОВО, ИП Гусев В. А., 391430, ул. Малышева, 49,
тел: (49133) 5-14-31, 2-03-11, факс: (49133) 5-14-31

САЯНОГОРСК, ООО «Молодежная биржа труда», 655600,
Енисейский микрорайон, 36, тел/факс: (39042) 2-78-18

СМОЛЕНСК, ООО «Техносат-Сервис», 214018, ул. Раевс-
кого, 2А, тел: (4812) 55-27-56, факс: (4812) 65-94-53

СТАВРОПОЛЬ, ООО «Норд-Сервис»,
355044, пр. Кулакова, 24, тел/факс: (8652) 39-55-30

СТЕРЛИТАМАК, ООО «Сервис-ТЕХНОС»,
453118, ул. Худайбердина, 158, тел: (3473) 20-12-13,
20-27-70, 79-90-70, факс: (3473) 79-90-70

СУРГУТ, ПБОЮЛ Олейник,
628405, пр. Комсомольский, 44, к. 2, тел: (3462) 25-25-63,
25-69-70, 25-95-40, факс: (3462) 25-69-70

СЫЗРАНЬ, ООО «Сервис-электро», 446000,
пер. Пролетарский, 7, тел/факс: (8464) 91-06-92

СЫКТЫВКАР, ООО «Служба сервиса «Ваш Дом»,
167023, ул. Морозова, 115, тел: (8212) 31-68-48

ТАГАНРОГ, ПБОЮЛ Казарян В.А., 347900, пер. Спарта-
ковский, 2, маг. «Сименс», тел/факс: (8634) 38-38-65

ТАМБОВ, ООО ТТЦ «Атлант-Сервис»,
392000, ул. Московская, 23А, тел: (4752) 72-63-46,
72-91-19, факс: (4752) 72-91-19

ТВЕРЬ, ООО «СТЭКО-СЕРВИС», 170002, пр-т Чайковс-
кого, 100, тел: (4822) 33-00-23, факс: (4822) 42-63-58

ТЕЙКОВО, ООО «Центр ремонтных услуг»,
155040, ул. Першинская, 2а, тел: (49343) 41-298, 41-232

ТОЛЬЯТИ, ООО «Хелена-Сервис», 445039,
ул. Дзержинского, 25а, тел/факс: (8482) 511-777

ТОМСК, ПБОЮЛ Бабин А.П., 634021, ул. Герцена, 72,
тел: (3822) 52-32-25, 52-33-42, факс: (3822) 52-33-42

ТУЛА, ООО «АРХИМЕД-С»,
300004, ул. Кутузова / Р. Зорге, 24/25,
тел: (4872) 41-55-52, 41-90-30, факс: (4872) 41-90-30

ТУЛА, ООО «БАВИКС», 300045, ул. Морозова, 1Б,
тел: (4872) 36-44-48, факс: (4872) 36-00-89

ТЮМЕНЬ, ООО «АЮЗик», 625002, ул. Свердлова, 5,
тел: (3452) 45-19-72, 45-19-73, факс: (3452) 45-19-73

ТЮМЕНЬ, ООО «Евротехника-сервис»,
625048, ул. Мельничная, 79, тел: (3452) 29-72-36,
факс: (3452) 40-27-40

УЛАН-УДЭ, ИП Митрофанов С.А.,
670000, ул. Ербанова, 28, тел/факс: (3012) 21-89-63

УЛЬЯНОВСК, ООО ТТЦ «ЛИДИНГ»,
432072, пр. Ульяновский, 10, тел: (8422) 20-97-81,
29-47-10, факс: (8422) 29-47-10

УЛЬЯНОВСК, ООО «Мастер-Сервис»,
432017, ул. Минаева, 42, тел/факс: (8422) 32-07-33

УССУРИЙСК, ООО «Полукс», 692519, ул. Советская, 29,
тел: (4234) 32-10-35, 33-92-59, факс: (4234) 32-10-35

УФА, ООО «Мегабытсервис», 450081, ул. Сочинская, 8,
тел: (3472) 73-44-85, факс: (3472) 37-90-65

УХТА, ПБОЮЛ Коновалов А.С.,
169300, ул. Бушуева, 18, тел/факс: (82147) 4-70-99

ХАБАРОВСК, ООО «Контур-Сервис»,
680021, ул. Ким-ю-Чена, 43, тел: (4212) 70-10-00,
75-21-37, факс: (4212) 75-21-36

ХАБАРОВСК, ООО СЦ «Народная Компания»,
680007, ул. Волочаевская, 8, тел: (4212) 23-33-33,
21-60-39, факс: (4212) 21-60-39

ЧЕБОКСАРЫ, ООО «ВТИ-Сервис»,
428000, пр. И. Яковлева, 4/2, тел: (8352) 20-65-94,
63-73-24, факс: (8352) 63-73-24

ЧЕЛЯБИНСК, ООО «Логос-Сервис», 454026, пр-т Победы,
292, тел: (351) 741-34-03, факс: (351) 793-61-49

ЧЕЛЯБИНСК, ООО ТТЦ «Рембыттехника»,
454081, ул. Артиллерийская, 102, тел: (351) 771-17-12,
факс: (351) 772-52-41

ЧЕРЕПОВЕЦ, ПБОЮЛ Стариков,
162622, пр. Советский, 98, тел/факс: (8202) 55-32-42

ЧИТА, ИПБОЮЛ Любин А.В., 672010, ул. Ингодинская, 35,
тел: (3022) 32-55-22, 35-26-26, факс: (3022) 32-55-22

ШУЯ, ООО «Центр ремонтных услуг», 115900,
ул. Малахия Белова, 7, тел: (49351) 27-073, 33-048

ЯКУТСК, ООО СЦ «Физтех-Сервис», 677007,
ул. Октябрьская, 1, оф. 113, тел/факс: (4112) 33-69-44

ЯРОСЛАВЛЬ, ЗАО «ТАУ», 150049, ул. Свободы, 101/6,
тел: (4852) 79-66-77, 79-66-78, 79-66-79,
факс: (4852) 79-66-77

ЯРОСЛАВЛЬ, ООО «Сервис центр ВИРТ», 150049,
ул. Свободы, 91, тел: (4852) 58-22-11, факс: (4852) 58-12-86