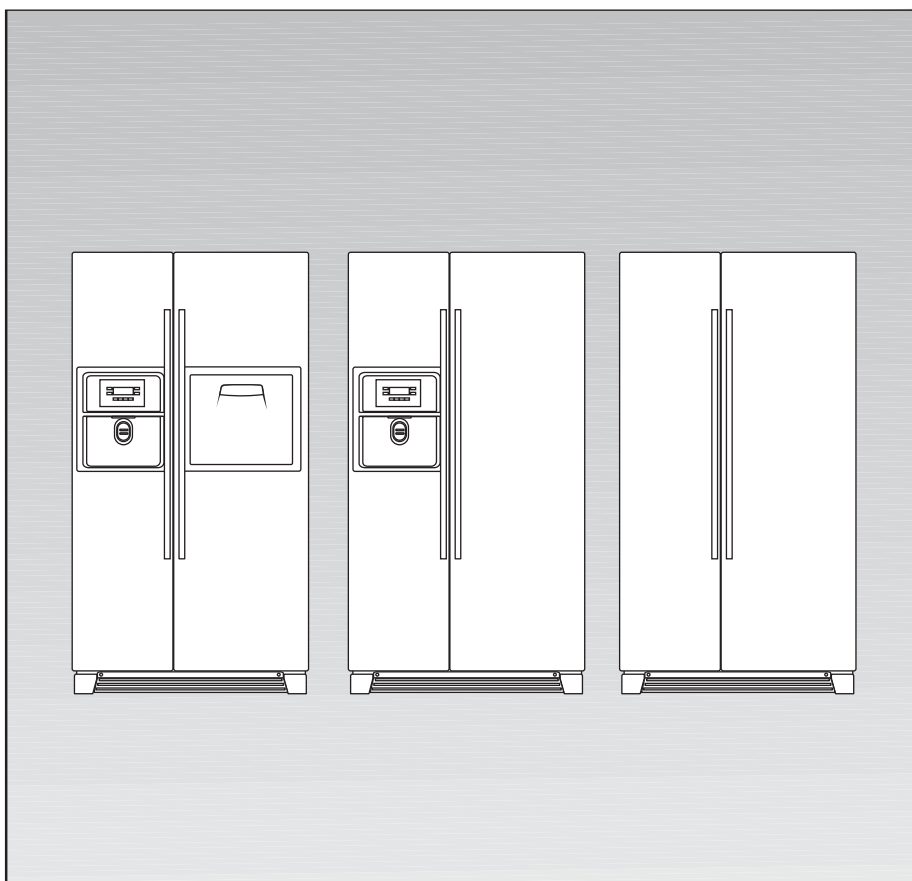


SIEMENS

Инструкция по эксплуатации и монтажу

ru



KA..N

ru Содержание

Поздравляем!	3
Указания по технике безопасности и предупреждения	3
Указания по утилизации	4
Ваш новый прибор	5
Установка прибора	7
Подключение прибора	7
Включение прибора	7
Установка температуры	7
Выключение и вывод прибора из эксплуатации	8
Функции	8
Изменение внутреннего оснащения	8
Холодильное отделение	9
Морозильное отделение	10
Замораживание и хранение продуктов	10
Автоматический диспенсер воды и льда	11
Фильтр для воды	12
Как экономить электроэнергию	14
Шумы во время работы прибора	14
Размораживание прибора	14
Очистка прибора	14
Самостоятельное устранение мелких неисправностей	15
Замена лампы накаливания	17
Вызов специалиста сервисной службы	17
Инструкция по монтажу	18

Поздравляем!

Вы приобрели новый холодильник с морозильным отделением - современный бытовой прибор высочайшего качества.

Данный холодильник отличается экономичным энергопотреблением.

Все приборы нашей марки проходят тщательную проверку на заводе-изготовителе.

В случае возникновения вопросов - особенно в отношении установки и подключения прибора - обращайтесь в нашу сервисную службу.

Дополнительную информацию и ассортимент продукции можно найти на нашем Интернет-сайте.

Внимательно изучите и в дальнейшем строго выполняйте указания, содержащиеся в инструкции по эксплуатации, а также другой прилагаемой документации.

Сохраните всю документацию на будущее для себя лично или для передачи новому владельцу.

Указания по технике безопасности и предупреждения

Перед вводом прибора в эксплуатацию

Внимательно изучите инструкцию по эксплуатации и монтажу!

Она содержит важную информацию по установке, эксплуатации и техническому обслуживанию прибора.

Сохраните всю документацию на будущее для себя лично или для передачи новому владельцу.

Безопасность



Внимание!

- Прибор содержит небольшое количество безвредного для окружающей среды, но горючего хладагента R600a. Следите за тем, чтобы при транспортировке и установке прибора не повредить трубки контура охлаждения. Брызги хладагента могут попасть в глаза и вызвать их воспаление.

При повреждении трубок контура охлаждения

- не подносите источники открытого пламени и искр близко к прибору;
- выньте вилку сетевого шнура из розетки;
- хорошо проветрите помещение;
- вызовите специалиста сервисной службы.

Чем больше хладагента в приборе, тем просторнее должно быть помещение, в котором прибор установлен. В слишком тесном помещении при утечке хладагента может образоваться горючая воздушно-газовая смесь.

На 8 г хладагента требуется не менее 1 м³ пространства.

Количество хладагента, содержащееся в приборе, указано на типовой табличке внутри прибора.

- Замена сетевого кабеля и другие ремонтные работы должны выполняться только специалистами сервисной службы. Неквалифицированная установка и ремонт могут стать причиной возникновения опасных ситуаций.

При эксплуатации

- Запрещается использовать электрические приборы (нагреватели, электрические генераторы льда и т. д.) внутри холодильника! Опасность взрыва!
- Запрещается размораживать или очищать холодильник с помощью пароочистителей! Пар может попасть на электрические детали и вызвать короткое замыкание или поражение электрическим током.
- Запрещается хранить в холодильнике аэрозоли и другие наполненные горючими газами ёмкости, а также взрывоопасные вещества. Опасность взрыва!
- Запрещается вставать или опираться на цоколь, выдвижные полки, дверцы и т. д.
- Перед размораживанием и очисткой прибора выньте вилку сетевого шнура из розетки или выключите автоматический предохранитель. Тяните только за вилку, а не за шнур.
- Храните крепкие алкогольные напитки всегда в плотно закрытых бутылках и в вертикальном положении.
- Оберегайте пластмассовые детали и уплотнители дверцы от жирных и масляных загрязнений, так как они разрушают поверхность пластмассы и делают её пористой.
- Никогда не закрывайте и не загораживайте вентиляционные отверстия прибора.
- Лица с ограниченными физическими, умственными и психическими возможностями, а также лица, не обладающие достаточными знаниями о приборе, могут использовать прибор только под присмотром или после подробного инструктажа.
- Не храните в морозильном отделении жидкости (особенно газированные) в бутылках и банках, так как они могут лопнуть!
- Не кладите мороженое на палочке и кубики льда из морозильного отделения прямо в рот. **Опасность обморожения** из-за слишком низкой температуры!
- Не берите замороженные продукты мокрыми руками, так как они могут примерзнуть к продуктам. Опасность травмирования!
- Не счищайте иней и не отделяйте примерзшие продукты ножом или другими острыми предметами, так как при этом можно повредить трубки с хладагентом. Брызги хладагента могут попасть в глаза и вызвать их воспаление.

Дети в доме

- Прибор - не детская игрушка!
- Если дверца прибора запирается на замок: храните ключ в недоступном для детей месте!

Общие положения

Данный прибор предназначен:

- для охлаждения продуктов;
- для замораживания продуктов;
- для приготовления льда.

Данный прибор предназначен исключительно для использования в домашнем хозяйстве.

Данный прибор отвечает требованиям электромагнитной совместимости в соответствии с директивой ЕС 2004/108/ЕС.

Контур охлаждения проверен на герметичность.

Указания по утилизации

Утилизация упаковки

Упаковка защищает прибор от повреждений при транспортировке. Все упаковочные материалы экологически безопасны и могут использоваться повторно. Помогите защитить окружающую среду: утилизируйте упаковку экологически безопасным способом.

О принятых способах утилизации спрашивайте в магазине или в местной администрации.

Внимание

Не давайте детям упаковку и её части! Опасность гибели от удушья в полиэтиленовой плёнке или картонной коробке!

Утилизация отслужившего прибора

Старая бытовая техника - не бесполезные отходы! При ее правильной утилизации может быть получено ценное сырье.



Данный прибор маркирован в соответствии с европейской директивой 2002/96/EG для электрических и электронных приборов (waste electrical and electronic equipment - WEEE). Данная директива определяет действующие на территории ЕС правила возврата и утилизации старой бытовой техники.



Внимание

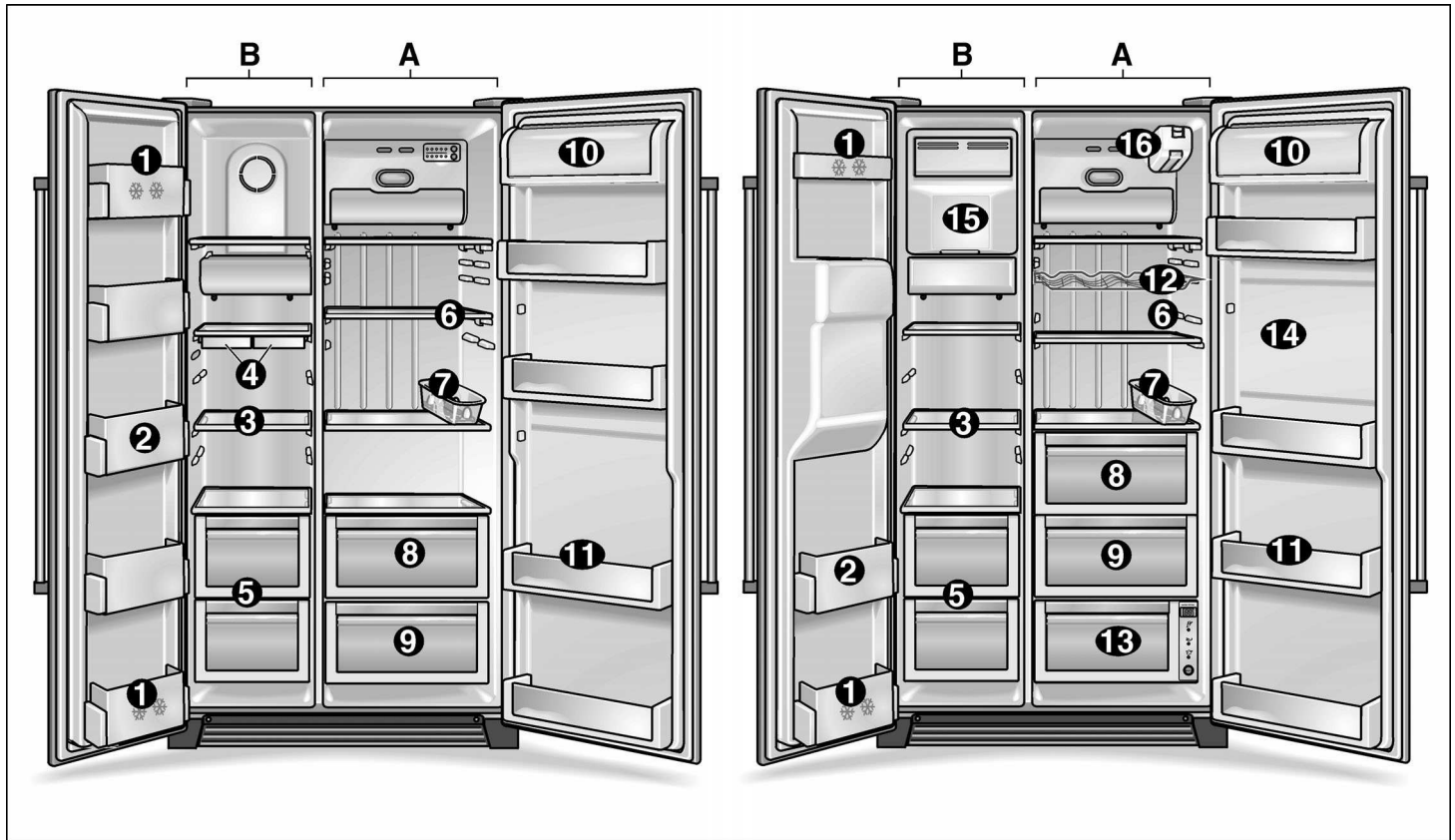
Для отслуживших приборов:

1. Выньте вилку сетевого шнура из розетки.
2. Отрежьте сетевой шнур и удалите его вместе с вилкой.

Холодильные приборы содержат хладагент и изолирующие газы. Утилизация хладагентов и газов должна производиться в соответствии с действующими нормами. Оберегайте трубки контура охлаждения от повреждений до утилизации прибора.

Ваш новый прибор

Настоящая инструкция по эксплуатации действительна для нескольких моделей. Поэтому возможны незначительные расхождения между рисунками и фактическим прибором.



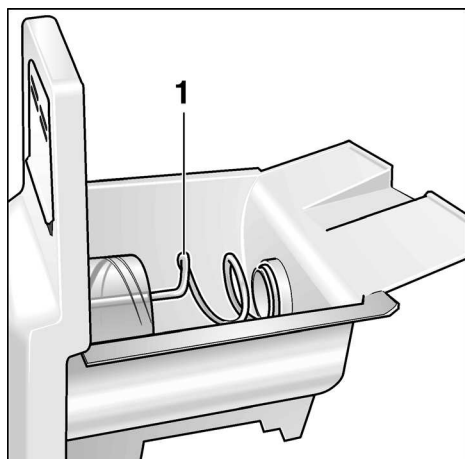
A Холодильное отделение
B Морозильное отделение

- | | | |
|--|--|--|
| <p>1 Дверная полка (2-звездочное отделение)
для кратковременного хранения продуктов и мороженого.</p> <p>2 Дверная полка
для хранения замороженных продуктов.</p> <p>3 Стекланные полки в морозильном отделении
предназначены для хранения замороженных продуктов, таких как мясо, рыба, мороженое.</p> <p>4 Контейнер для кубиков льда *</p> <p>5 Боксы в морозильном отделении
для хранения мяса, рыбы, птицы (в упаковке).</p> | <p>6 Стекланные полки в холодильном отделении
предназначены для хранения готовых блюд, молочных продуктов, гастрономии.</p> <p>7 Лоток для яиц</p> <p>8 Бокс для овощей</p> <p>9 Бокс для фруктов</p> <p>10 Отделение для масла и сыра</p> <p>11 Дверная полка
для хранения консервов, бутылок и банок.</p> <p>12 Полка для хранения вина *</p> <p>13 Отделение сохранения свежести *
для хранения мяса, рыбы и птицы при оптимальной температуре.</p> | <p>14 Мини-бар *
открывается снаружи, что позволяет быстро брать напитки, не открывая дверцу холодильника.</p> <p>15 Генератор льда *
предназначен для приготовления и хранения кубиков льда.</p> <p>16 Фильтр для воды *</p> |
|--|--|--|

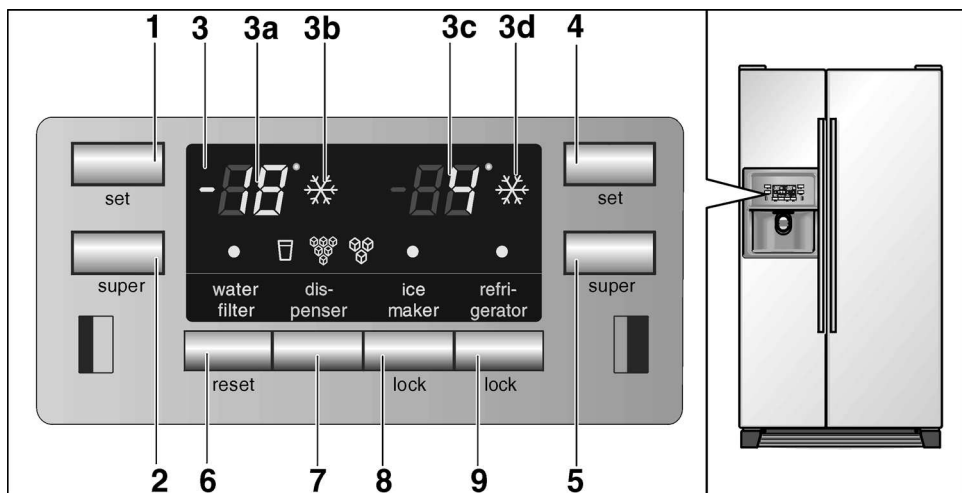
* не для всех моделей

Примечание

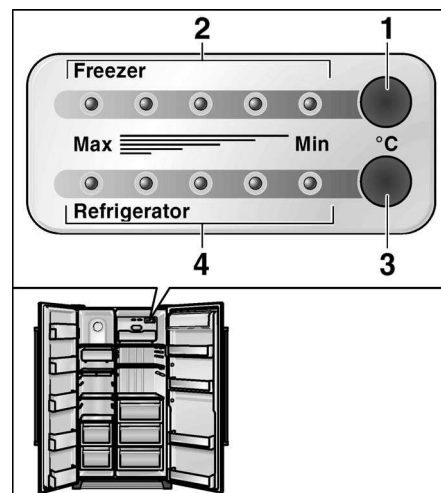
Если какие-либо из описанных элементов отсутствуют в Вашем приборе, это означает, что речь идет о другой модели.

Генератор льда**Диспенсер воды и льда**

- 1 Подающий шнек
- 2 Кнопка для выдачи льда и воды
- 3 Поддон для воды

Панель управления и индикации

- 1 Клавиша установки температуры в морозильном отделении
- 2 Клавиша "Суперзамораживание"
- 3 Дисплей
- 3a Индикация температуры в морозильном отделении
- 3b Индикация режима "Суперзамораживание"
- 3c Индикация температуры в холодильном отделении
- 3d Индикация режима "Суперохлаждение"
- 4 Клавиша установки температуры в холодильном отделении
- 5 Клавиша "Суперохлаждение"
- 6 Клавиша выключения индикации фильтра для воды
- 7 Клавиша запроса воды/льда
- 8 Клавиша блокировки генератора льда при очистке или неиспользовании генератора льда в течение длительного времени.
- 9 Клавиша блокировки панели управления (защита от детей) Эта клавиша предназначена для предотвращения случайного изменения настроек. Чтобы разблокировать панель управления, нажмите клавишу и удерживайте более одной секунды. Индикация на дисплее гаснет.

**Установка температуры**

- 1 Клавиша установки температуры в морозильном отделении
- 2 Светодиодный индикатор температуры в морозильном отделении
- 3 Клавиша установки температуры в холодильном отделении
- 4 Светодиодный индикатор температуры в холодильном отделении

Объяснение символов на дисплее

Индикация "Требуется замена фильтра"
После замены фильтра для воды нажмите клавишу выключения индикации фильтра для воды и удерживайте прим. 5 секунд, пока индикация не исчезнет.



Индикация "Вода"



Индикация "Генератор льда заблокирован"



Индикация "Измельченный лед"



Индикация "Панель управления заблокирована"



Индикация "Кубики льда"

Установка прибора

Место установки

Устанавливайте прибор в сухом, хорошо проветриваемом помещении. Следите за тем, чтобы прибор не находился под воздействием прямых солнечных лучей и источников тепла, таких как печи, батареи отопления и т. д. Если установить прибор вдали от источника тепла не представляется возможным, обеспечьте его подходящую теплоизоляцию и выдержите хотя бы минимальное расстояние:

- до электроплит 3 см;
- до плит на жидком или твердом топливе 30 см.

Пол в месте установки должен быть достаточно прочным.

При необходимости укрепите пол.

Прибор очень тяжелый (собственный вес прибора см. в следующей таблице).

Базовое исполнение	104 кг
Исполнение с диспенсером	113 кг
Исполнение с мини-баром	115 кг

Чтобы генератор льда функционировал надлежащим образом, прибор должен стоять вертикально. Для выравнивания прибора используйте уровень. Чтобы дверцы могли открываться до упора, при установке в углу или нише следует выдержать минимальное расстояние между прибором и стенами (см. размеры прибора).

Подключение прибора

После установки прибора подождите минимум 1 час, прежде чем вводить прибор в эксплуатацию.

Во время транспортировки залитое в компрессор масло может попасть в холодильную систему.

Перед первым вводом в эксплуатацию вымойте прибор внутри (см. раздел "Очистка").

Розетка, к которой подключается прибор, должна находиться вблизи него и быть доступной после установки. Подключите прибор к сети переменного тока 220-240 В / 50 Гц через установленную согласно предписаниям заземленную розетку. Цепь розетки должна быть защищена предохранителем на 10-16 А.

При эксплуатации прибора не в странах ЕС необходимо убедиться, что параметры электросети соответствуют значениям напряжения и тока, указанным на типовой табличке прибора. Типовая табличка находится внутри прибора, внизу слева. При необходимости замена сетевого шнура должна выполняться только квалифицированным электриком.

⚠ Внимание

Категорически запрещается подключать прибор к электронным энергосберегающим розеткам или устройствам, преобразующим постоянный ток в переменный ток 230 В (например, солнечные батареи, корабельная электросеть).

Внимание:

При монтаже или замене сетевого шнура обязательно установите ограничитель натяжения.

Не используйте удлинители и тройники.

Температура воздуха в помещении и вентиляция

Климатический класс указан на типовой табличке прибора. Он показывает допустимый диапазон температур в помещении, в котором эксплуатируется прибор.

Климатический класс	Допустимая температура в помещении
SN	+10 °C - 32 °C
N	+16 °C - 32 °C
ST	+16 °C - 38 °C
T	+16 °C - 43 °C

Вентиляция

Ни в коем случае не закрывайте и не загораживайте вентиляционные отверстия на передней цокольной панели. В противном случае существенно возрастет нагрузка на холодильный агрегат и потребление электроэнергии.

Включение прибора

- Подсоедините вилку сетевого шнура к розетке.

После подсоединения к электросети прибор начинает вырабатывать холод. Если дверцы прибора открыты, загорается внутреннее освещение.

Примечание:

Предварительно установленные температуры (заводские настройки) достигаются прим. через 2-3 часа. До этого времени не кладите продукты в прибор.

Изменение предварительно установленных температур -> см. "Установка температуры".

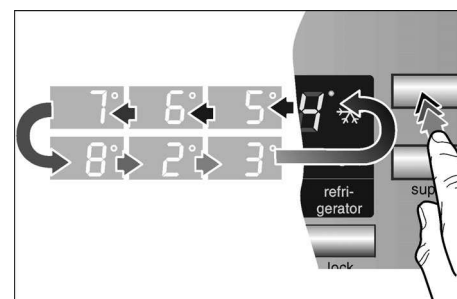
Установка температуры

Приборы с панелью управления

- Температура в холодильном и морозильном отделении устанавливается отдельно. Установленные значения отображаются на дисплее.

Чтобы изменить эти значения:

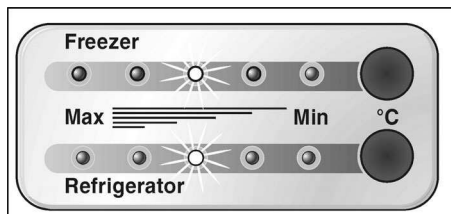
- Нажимайте клавишу установки температуры до тех пор, пока на дисплее не появится требуемая температура.



Последнее значение температуры сохраняется в памяти прибора.

Приборы с регулировкой температуры

- Прибор имеет функцию регулировки температуры отдельно для холодильного и морозильного отделения.
- В качестве заводской настройки для холодильного и морозильного отделения выбрано среднее значение.

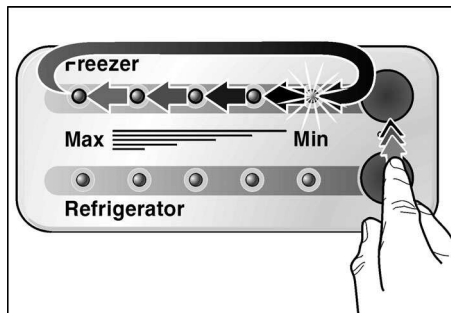


Примечание:

5 светодиодов отражают весь диапазон температур в соответствующем отделении, например, от +2 °C до +8 °C для холодильного отделения.

Чтобы изменить эти значения:

- Нажимайте клавишу установки температуры до тех пор, пока не будет достигнуто требуемое значение.



Значения температуры отображаются последовательно от самого высокого (Min) до самого низкого (Max).

Выключение и вывод прибора из эксплуатации

Выключение прибора

- Выньте вилку сетевого шнура из розетки.

Вывод прибора из эксплуатации

Если прибор не будет использоваться в течение длительного времени:

- Выньте все продукты из прибора.
- Перекройте подачу воды.

- Опорожните контейнер для кубиков льда (см. раздел "Очистка прибора").
- Слейте остатки воды.
- Выньте вилку сетевого шнура из розетки.
- Снимите фильтр для воды.

Примечание:

При повторном вводе в эксплуатацию установите новый фильтр для воды!

- Вымойте прибор внутри (см. раздел "Очистка прибора").

Во избежание появления запаха оставьте дверцы открытыми.

Если существует вероятность того, что температура может упасть ниже нуля, необходимо вызвать специалиста для опорожнения резервуара с водой диспенсера воды (см. руководство по установке).

При переезде

Снимите все съемные элементы и тщательно упакуйте каждый элемент. Перевозите прибор в вертикальном положении, предварительно зафиксировав дверцы и крышки липкой лентой.

Функции

Сигнал открытой дверцы

Если дверца прибора осталась открытой, через минуту раздается звуковой сигнал, который повторяется каждые 60 секунд в течение 5 минут.

Автоматическое отключение внутреннего освещения

Если дверца прибора остается открытой в течение более 10 минут, внутреннее освещение автоматически отключается для предотвращения перегрева. Это также способствует экономии электроэнергии.

Режим энергосбережения

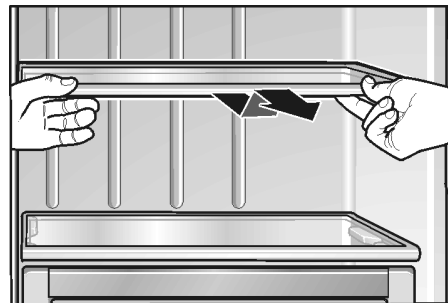
Через минуту после закрывания дверцы и последнего нажатия клавиш на панели управления и индикации или диспенсере воды и льда дисплей панели управления переходит в режим энергосбережения, что выражается в уменьшении его яркости.

При открывании дверцы или нажатии клавиш прибора дисплей снова переключается на нормальную яркость.

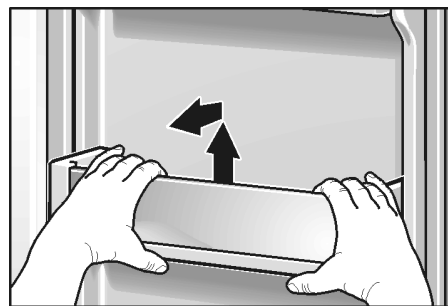
Изменение внутреннего оснащения

Вы можете менять положение полок внутри холодильника и на внутренней поверхности двери в зависимости от необходимости:

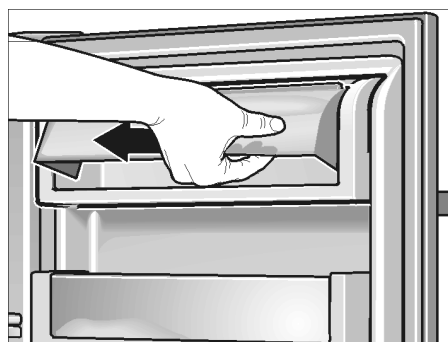
- Вытяните полку вперед и выньте.



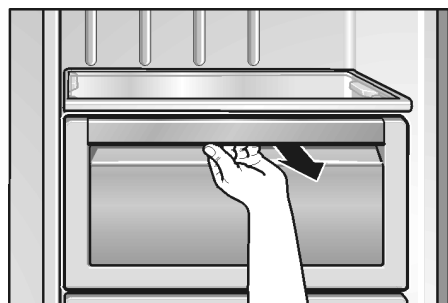
- Приподнимите дверную полку и выньте.



- Приподнимите крышку отделения для масла и сыра, отожмите влево и снимите.



- Выдвиньте бокс вперед, приподнимите и выньте.



Холодильное отделение

Температура в холодильном отделении может устанавливаться в диапазоне от +2 °С до +8 °С. Рекомендуемая температура составляет +4 °С.

Использование холодильного отделения

Холодильное отделение предназначено для хранения хлебобулочных изделий, готовых блюд, консервов, сгущенного молока, твердого сыра, чувствительных к холоду овощей и фруктов; южных фруктов и овощей, таких как мандарины, бананы, ананасы, дыни, авокадо, папайя, маракуйя, баклажаны; а также фруктов, требующих дозревания, помидоров, огурцов, зеленых помидоров, картофеля.

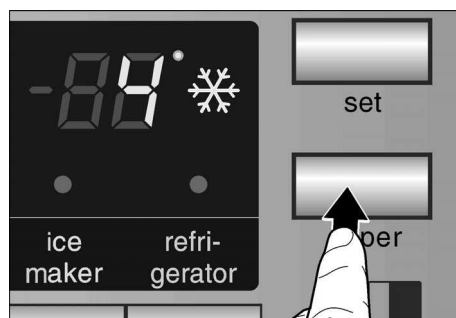
При размещении продуктов соблюдайте следующие правила:

- Не ставьте в прибор горячие блюда и напитки (дайте им остыть).
- Герметично упаковывайте продукты, чтобы они не высохли и не потеряли свой вкус.
- Не допускайте попадания масла и жира на пластиковые элементы и уплотнители дверец.
- Храните крепкие алкогольные напитки плотно закрытыми и в вертикальном положении. Не храните в приборе взрывоопасные вещества. Опасность взрыва!

Режим суперохлаждения

Этот режим предназначен для быстрого охлаждения продуктов и напитков, хранящихся в холодильном отделении. При включенном режиме суперохлаждения холодильное отделение охлаждается до максимально низкой температуры.

- Нажмите клавишу "super".

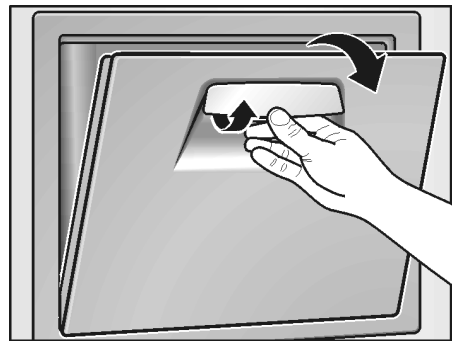


При каждом нажатии клавиши режим включается или выключается. При включенном режиме суперохлаждения на дисплее горит соответствующий символ.

Мини-бар

(не для всех моделей)

Позволяет быстро вынуть напитки и т. д. из холодильного отделения. При этом открывать дверцу холодильного отделения не нужно.



Отделение сохранения свежести

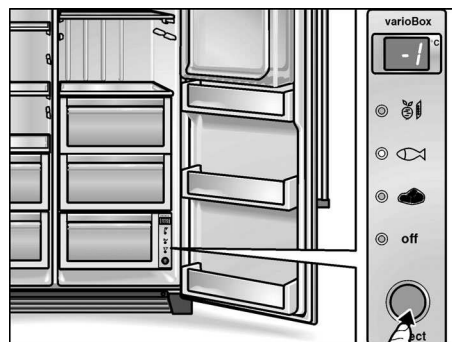
(не для всех моделей)

Температура в этом отделении поддерживается на уровне 0 °С. Это обеспечивает оптимальные условия для хранения свежих продуктов.

Как создать оптимальную среду для хранения продуктов:

- Выберите тип продукта (овощи/рыба/мясо) с помощью клавиши выбора.

При выборе типа продукта загорается соответствующий светодиод, а на дисплее появляется индикация температуры.



Примечания:

- При выбранном положении "off" температура отделения идентична температуре в верхних отделениях.
- Значение температуры на дисплее отражает заданную температуру. Фактическая температура в отделении сохранения свежести может немного отличаться от заданной.

В отделении сохранения свежести можно хранить следующие продукты:

- чувствительные к холоду овощи и фрукты (южные фрукты, авокадо, папайя, маракуйя, баклажаны, огурцы, сладкий перец);
- овощи и фрукты, требующие дозревания (зеленые помидоры, бананы);
- картофель;
- твердый сыр.

При покупке продуктов обращайте внимание на следующее:

Длительность хранения продуктов зависит от их свежести при покупке.

Общее правило: чем свежее продукты, помещаемые в отделение сохранения свежести, тем дольше они будут храниться. При покупке продуктов всегда обращайтесь внимание на их свежесть.

Длительность хранения (при 0 °С):

в зависимости от первоначальной свежести

колбасные изделия (куском и в нарезке), мясо, субпродукты, рыба, молоко, творог	до 7 дней
мясо небольшими кусками, колбаски для жарения, грибы, салаты, листовые овощи	до 10 дней
мясо большими кусками, полуфабрикаты	до 15 дней
копченые или вяленые колбасные изделия, капуста	до 20 дней
мясо, прошедшее термообработку, большими кусками, говядина, дичь, бобовые	до 30 дней

Морозильное отделение

Температура в морозильном отделении может устанавливаться в диапазоне от -16 °C до -22 °C. Рекомендуемая температура составляет -18 °C.

Морозильное отделение может использоваться:

- для хранения продуктов глубокой заморозки;
- для замораживания продуктов;
- для приготовления кубиков льда.

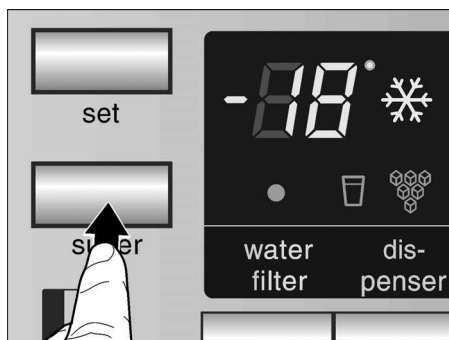
Примечание:

Следите за тем, чтобы дверца морозильного отделения всегда была плотно закрыта. При открытой дверце замороженные продукты начинают размораживаться, а стенки отделения - покрываться льдом. Кроме того возрастает потребление электроэнергии.

Режим суперзамораживания

Режим суперзамораживания предназначен для замораживания большого количества свежих продуктов и должен включаться за несколько часов (до 24 в зависимости от количества) перед закладкой продуктов. При включенном режиме суперзамораживания морозильное отделение охлаждается до максимально низкой температуры.

- Нажмите клавишу "super".



При каждом нажатии клавиши режим включается или выключается. При включенном режиме суперзамораживания на дисплее горит соответствующий символ.

Замораживание и хранение продуктов

Хранение продуктов глубокой заморозки

При покупке продуктов глубокой заморозки обращайтесь внимание на следующее:

- Проверьте упаковку на отсутствие повреждений.
- Проверьте срок годности.
- Температура в морозильнике магазина должна быть ниже -18 °C. При более высокой температуре срок годности продуктов уменьшается.
- Покупайте продукты глубокой заморозки в самом конце. Несите продукты домой в термопакете или завернутыми в газетную бумагу.
- Дома немедленно поместите продукты в морозильное отделение. Используйте продукты до истечения срока годности.
- В случае размораживания не замораживайте продукты повторно. Исключение: если продукты прошли тепловую обработку (варка или жарение), их можно замораживать повторно.

Самостоятельно замороженные продукты

Замораживайте только свежие продукты безупречного качества. Герметично упаковывайте продукты, чтобы они не высохли и не потеряли свой вкус. Продукты должны проморозиться насквозь как можно быстрее.

Как правильно упаковать продукты:

- Положите продукты в упаковку.
- Полностью выдавите из упаковки весь воздух.
- Герметично закройте упаковку.
- Напишите на упаковке название продукта и дату замораживания.

Не используйте в качестве упаковки:

упаковочную бумагу, пергаментную бумагу, целлофан, мусорные пакеты и использованные пакеты для покупок.

Можно использовать:

полиэтиленовые пакеты, полиэтиленовую пленку, алюминиевую фольгу, контейнеры для замораживания. Все это можно приобрести в хозяйственном магазине.

Для закрывания упаковки можно использовать:

резинки, пластмассовые зажимы, веревку, стойкую к холоду липкую ленту и т. д.

Полиэтиленовые пакеты и пленку можно заварить с помощью специального аппарата.

Максимальная производительность при замораживании

Вы можете заморозить до 10 кг продуктов за 24 часа.

Длительность хранения замороженных продуктов

Длительность хранения зависит от типа продукта.

При средней температуре:

рыба, колбасные изделия, готовые блюда, хлебобулочные изделия	до 6 месяцев
сыр, птица, мясо	до 8 месяцев
овощи, фрукты	до 12 месяцев

Размораживание замороженных продуктов

В зависимости от типа и назначения продукта можно выбрать один из следующих вариантов размораживания:

- при комнатной температуре;
- в холодильнике;
- в электрическом духовом шкафу с конвекцией или без нее;
- в микроволновой печи.

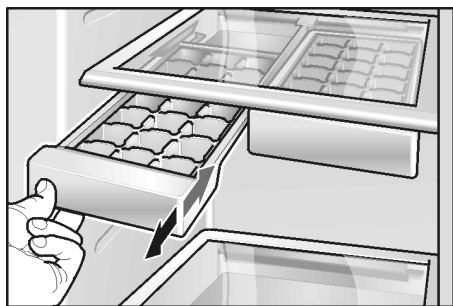
Примечание:

Не замораживайте размороженные и даже подтаявшие продукты повторно. Повторное замораживание возможно только после тепловой обработки (варка или жарение).

При этом срок хранения продукта будет меньше максимального.

Приготовление кубиков льда

(приборы без генератора льда)



- Заполните форму для льда водой на $\frac{3}{4}$ и поставьте в морозильное отделение.
- Чтобы отделить кубики льда от стенок формы, подержите форму под струей воды или слегка скрутите.

Автоматический диспенсер воды и льда

Может приготавливать в зависимости от необходимости:

- охлажденную воду;
- кубики льда;
- измельченный лед.

⚠ Внимание!

Не используйте хрупкую посуду в качестве емкости для воды или льда - опасность травмирования в случае повреждения стекла!

Не запускайте руки в раздаточное отверстие - опасность травмирования ножом измельчителя!

Примечание:

Диспенсер воды и льда функционирует, только если прибор подключен к водопроводной сети.

При вводе нового прибора в эксплуатацию

После подключения к водопроводной сети в шлангах могут оставаться пузырьки воздуха.

Сливайте воду до тех пор, пока не начнет идти вода без пузырьков. Первые 5 стаканов нужно просто вылить.

При первом использовании генератора льда рекомендуется из соображений гигиены выбросить первые 30-40 кубиков льда.

Указания по использованию генератора льда

После достижения заданной температуры в морозильном отделении вода начинает поступать в генератор льда и замораживаться в ячейках, превращаясь в кубики льда. Готовые кубики льда автоматически высыпаются в специальный контейнер.

Иногда кубики льда могут слипаться с боков. Однако в процессе перемещения к раздаточному отверстию они в большинстве случаев разделяются сами.

После заполнения контейнера для кубиков льда генератор льда автоматически отключается.

Генератор льда может приготовить около 100 кубиков льда за 24 часа.

Не помещайте бутылки и продукты в контейнер для кубиков льда для их быстрого охлаждения. Это может вызвать блокировку и повреждение генератора льда.

После ввода прибора в эксплуатацию первую порцию кубиков льда можно будет приготовить прим. через 24 часа.

При приготовлении кубиков льда слышен шум работающего водяного клапана, воды, поступающей в форму для льда, и падающих кубиков льда.

Качество питьевой воды

Все используемые в диспенсере материалы не имеют ни вкуса ни запаха.

Если вода имеет привкус, это может быть вызвано следующими причинами:

- высокое содержание минералов и хлора в водопроводной воде;
- материалы компонентов водопроводной сети;
- степень свежести воды. (Если вода не использовалась в течение длительного времени, она может иметь "застоявшийся" вкус. В этом случае следует слить прим. 15 стаканов воды.)

Вкус и запах воды можно улучшить, установив фильтр для воды (входит в комплект поставки).

Фильтр для воды отфильтровывает исключительно посторонние примеси, присутствующие в водопроводной воде, но не бактерии и микробы.

Приготовление охлажденной воды

- Нажмите клавишу. На дисплее загорается соответствующий символ.



- Прижмите стакан к кнопке для выдачи льда и воды. Чтобы вода перестала течь, отнимите стакан от кнопки.

Рекомендация:

Вода из диспенсера имеет приятно прохладную температуру. Если нужна более холодная вода, перед тем, как наливать воду, добавьте в стакан пару кубиков льда.

Приготовление льда

- Нажмите клавишу. На дисплее загорается соответствующий символ для кубиков льда или измельченного льда.



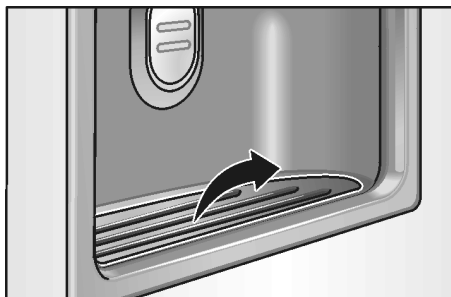
- Прижмите подходящую емкость к кнопке для выдачи льда и воды.

Примечания:

- Когда емкость будет наполнена прим. до половины, отнимите ее от кнопки. Находящийся в раздаточном отверстии лед может вызвать переполнение емкости и забивание раздаточного отверстия.
- При переключении с кубиков льда на измельченный лед помните, что в диспенсере могут еще находиться целые кубики или части кубиков. Они выдаются с первой порцией измельченного льда.

Снятие и очистка поддона для воды

Стекающие остатки воды собираются в специальном поддоне. Для опорожнения и очистки поддона его можно снять.



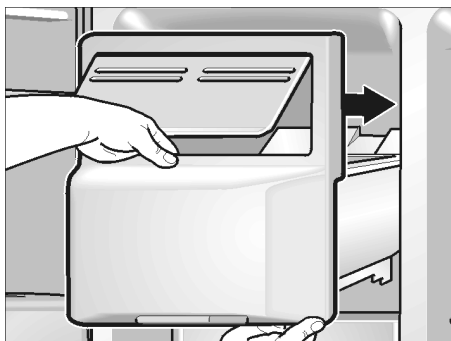
Снятие и очистка контейнера для кубиков льда

Если кубики льда не используются в течение длительного времени, они уменьшаются в размерах, слипаются и приобретают "застоявшийся" вкус.

- Выньте контейнер для кубиков льда, опорожните и промойте теплой водой.
- Вытрите контейнер и подающий шнек насухо, чтобы новые кубики льда не примерзли к ним.

Установка контейнера для кубиков льда

- Установите контейнер для кубиков льда на опоры и задвиньте до конца назад, чтобы он зафиксировался.



- Если контейнер не задвигается до конца, немного проверните подающий шнек в контейнере.

Процесс приготовления кубиков льда возобновляется.

Вывод генератора льда из эксплуатации

Если предполагается, что кубики льда не будут использоваться более 1 недели (например, в случае Вашего отъезда), следует на это время вывести систему приготовления льда из эксплуатации, чтобы предотвратить их слипание.



- Нажмите клавишу блокировки генератора льда. На дисплее загорается соответствующий символ.
- Выньте контейнер для кубиков льда, опорожните и установите обратно. Проверьте, чтобы контейнер зафиксировался на опорах.

При повторном вводе в эксплуатацию:

- Нажмите клавишу блокировки генератора льда. Символ на дисплее гаснет.

Фильтр для воды

⚠ Внимание!

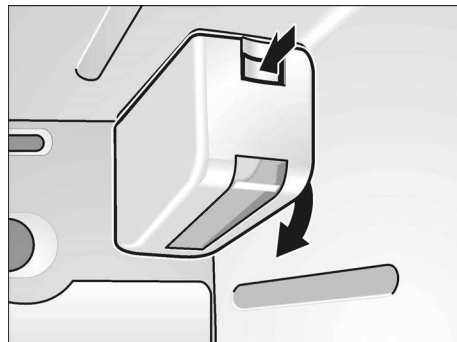
При эксплуатации прибора в местах, где качество воды сомнительно или просто неизвестно, следует использовать надлежащую систему дезинфекции воды до или после фильтрации.

Новый фильтр можно приобрести через нашу сервисную службу.

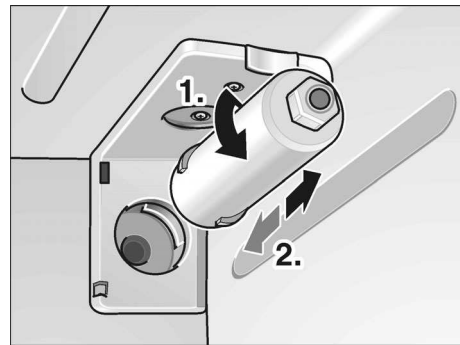
Меняйте фильтр не реже, чем раз в 6 месяцев, или при появлении на дисплее индикации "Требуется замена фильтра".

Замена фильтра

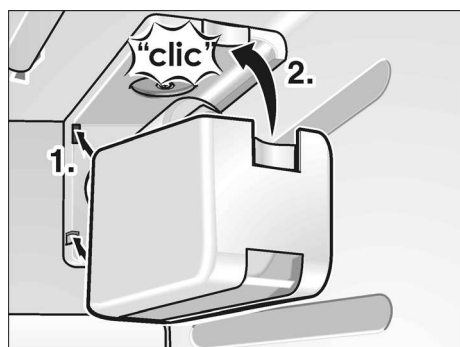
- **Внимание:** выньте вилку сетевого шнура из розетки или выключите автоматический предохранитель!
- Перекройте подачу воды к прибору.



- Нажмите кнопку и снимите крышку.



- Осторожно поверните фильтр на 90° против часовой стрелки и выньте.
- Выньте новый фильтр из упаковки и снимите защитный колпачок.
- Вставьте новый фильтр в держатель и осторожно поверните на 90° по часовой стрелке.

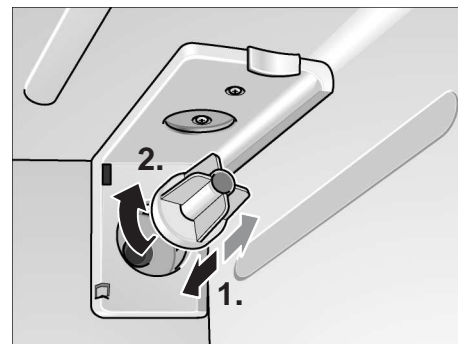


- Установите крышку на место.

Указания по использованию фильтра для воды

- После использования в системе подачи воды присутствует незначительное остаточное давление. Соблюдайте осторожность при снятии фильтра!
- Если прибор не использовался в течение длительного времени либо лед или вода имеют неприятный запах или вкус, следует промыть систему подачи воды. Для этого необходимо включить диспенсер воды и сливать воду в течение нескольких минут. Если неприятный запах сохраняется, замените фильтр.
- Защищайте фильтр для воды от воздействия низких температур. Если существует вероятность того, что температура может упасть ниже нуля, снимите картридж фильтра.
- Не используйте фильтр для воды, если давление воды выше 0,86 МПа (8,6 бар). Если же давление воды превышает 0,55 МПа (5,5 бар), необходимо установить редуцирующий клапан. Если давление воды точно не известно, обратитесь к специалисту.

- Если в водопроводной сети периодически возникают скачки давления, необходимо установить приспособление для компенсации скачков давления. Если Вы не уверены, имеют ли место скачки давления в водопроводной сети, рекомендуется также обратиться к специалисту.
- При установке нового фильтра: выбросите весь лед, приготовленный в течение первых 24 часов после включения.
- Если лед не отбирался в течение длительного времени: опорожните контейнер для кубиков льда и выбросите весь лед, приготовленный в течение следующих 24 часов.
- Диспенсер воды и льда может использоваться и без фильтра для воды. В этом случае следует установить заглушку.



Технические характеристики и показатели мощности



Показатели мощности Модели CS-451/CS-452

Эти системы были протестированы на предмет уменьшения содержания перечисленных ниже веществ в соответствии со стандартом NSF/ANSI 42.

Концентрация указанных веществ, содержащихся в подаваемой в систему воде, была уменьшена до уровня, соответствующего предельным значениям, допустимым для систем канализации в соответствии со стандартом NSF/ANSI 42, или ниже их.



Системы, предназначенные для уменьшения вкуса и запаха хлора и протестированные и сертифицированные NSF International в соответствии со стандартом NSF/ANSI 42.

Емкость: 5700 л в зависимости от качества воды в местной водопроводной сети.

Снижение уровня загрязнения - протестировано NSF

Снижение уровня загрязнения	Среднее значение на входе	Предельная концентрация на входе по стандарту NSF	Среднее значение для обработанной воды	Среднее значение снижения (%)	Требуемое снижение по стандарту NSF	Стандарт NSF
Вкус и запах хлора	2,0	2,0 мг/л ± 10 %	0,28	86	≥ 50 %	503821-01

Предназначено только для холодной воды.

Требования к использованию/параметры водопроводной сети	
Расход хозяйственной воды	1,9 л/мин
Система водоснабжения	коммунальная или индивидуальный источник
Давление воды	0,17-0,86 МПа (1,7-8,6 бар)
Температура воды	5 °C - 38 °C

Для достижения высокого результата следует строго соблюдать все требования, касающиеся эксплуатации, технического обслуживания и замены фильтра в системе. Заменяйте картриджи каждые 6 месяцев. Перед использованием промойте новый картридж в течение 5 минут. Используйте для замены картриджи типа CS-51 или CS-52.

В местах, где качество воды сомнительно с микробиологической точки зрения или просто неизвестно, следует использовать надлежащую систему дезинфекции (устанавливается перед или за системой).

Монтаж и эксплуатация системы должны осуществляться в строгом соответствии с технологическими рекомендациями и предписаниями производителя.

Гарантия: см. гарантийный талон.

Все тесты проводились в стандартных лабораторных условиях. Фактические показатели производительности могут отличаться.

По вопросам технического обслуживания и поставки запасных частей обращайтесь к местному дилеру или:



CUNO Incorporated
400 Research Parkway
Meriden, CT 06450, USA
Международный телефон: 203-237-5541
Факс: 203-238-8701
www.cuno.com

Как экономить электроэнергию

- Размещайте прибор в сухом, хорошо проветриваемом помещении. Не допускайте воздействия на прибор прямых солнечных лучей и источников тепла, таких как батареи отопления, печи и т. д. При необходимости используйте теплоизоляцию.
- Не ставьте в прибор горячие блюда и напитки (сначала дайте им остыть).
- Размораживайте замороженные продукты в холодильном отделении. При этом холод от замороженных продуктов будет использоваться для охлаждения продуктов, находящихся в холодильном отделении.
- Не оставляйте дверцу прибора открытой надолго!

Шумы во время работы прибора

Нормальные шумы

Гудение - работает холодильный агрегат. Работает вентилятор системы воздушной циркуляции.

Бульканье - хладагент течет по трубкам. Вода поступает в генератор льда.

Щелчки - двигатель включается или выключается. Электромагнитный клапан в месте подключения воды открывается или закрывается.

Стук - готовые кубики льда падают из генератора льда в контейнер для кубиков льда.

Шумы, которые легко устранить самостоятельно

Прибор стоит неровно

Выровняйте прибор по уровню. Для этого выверните или, наоборот, заверните винтовые ножки или подложите что-либо под них.

Прибор стоит слишком близко

Отодвиньте прибор от стоящей рядом мебели или других приборов.

Боксы, корзины или полки "болтаются" или заедают

Проверьте съемные элементы и при необходимости установите их заново.

Емкости соприкасаются друг с другом

Отодвиньте бутылки или другие емкости друг от друга.

Размораживание прибора

Размораживание прибора осуществляется в автоматическом режиме.

Вода, образующаяся в процессе размораживания, стекает в испарительный поддон на задней стенке холодильника и автоматически испаряется.

Очистка прибора

- **Внимание:** выньте вилку сетевого шнура из розетки или выключите автоматический предохранитель!
- Для очистки уплотнителя двери используйте только чистую воду и обязательно вытирайте его насухо.
- Используйте для очистки прибора теплую воду. Следите за тем, чтобы вода не попала на панель управления и лампу.

Не кладите холодные стеклянные полки прямо из морозильного отделения в горячую воду.

Ни в коем случае не мойте полки и отделения в посудомоечной машине. Они могут деформироваться.

- После очистки: вставьте вилку сетевого шнура в розетку или включите автоматический предохранитель.

Внимание!

Не берите замороженные продукты мокрыми руками, так как они могут примерзнуть к продуктам. Опасность травмирования!

Ни в коем случае не размораживайте прибор с помощью пароочистителя! Пар может попасть на токопроводящие детали и вызвать короткое замыкание или поражение электрическим током. Кроме этого, пар может повредить пластмассовые поверхности.

Самостоятельное устранение мелких неисправностей

Перед тем как звонить в сервисную службу:

Проверьте, не можете ли Вы устранить неисправность самостоятельно, руководствуясь нижеприведенными указаниями. Консультации специалистов сервисной службы являются платной услугой даже во время гарантийного срока!

Холодильное и морозильное отделения

Неисправность	Возможная причина	Способ устранения
Прибор не вырабатывает холод. Внутреннее освещение не работает.	Сбой в электроснабжении; сработал предохранитель; вилка плохо вставлена в розетку.	Проверьте, есть ли ток в сети и включен ли предохранитель.
Холодильный агрегат включается всё чаще и работает всё дольше.	Слишком частое открывание дверцы прибора.	Не открывайте дверцу прибора без необходимости.
	Замораживание большого количества свежих продуктов.	Не превышайте максимальную производительность прибора при замораживании.
	Перекрыты вентиляционные отверстия.	Откройте вентиляционные отверстия.
Слишком низкая температура в холодильном или морозильном отделении.	Установлена слишком низкая температура.	Установите более высокую температуру (см. раздел "Установка температуры").
Замороженные продукты примерзли к стенкам.		Отделите замороженные продукты от стенок с помощью какого-либо тупого предмета. Не используйте ножи и другие острые предметы.
Слишком толстый слой инея в морозильном отделении.		Следите за тем, чтобы дверца прибора всегда была плотно закрыта.
Внутреннее освещение не работает.	Неисправна лампа накаливания.	Замените лампу накаливания (см. раздел "Замена лампы накаливания").
	Заедает выключатель освещения.	Проверьте подвижность выключателя освещения.
В морозильном отделении не достигается установленная температура.	Дверца морозильного отделения была открыта слишком долго. Испаритель (генератор холода) так сильно обледенел, что автоматическая система размораживания не может растопить такое количество льда.	Выньте замороженные продукты из прибора, тщательно заверните и уберите в прохладное место. Прим. через 12 часов лед в холодильнике растает. Снова включите прибор и загрузите замороженные продукты. Примечание! Не открывайте дверцу холодильного отделения без необходимости, чтобы избежать потерь холода. Если после выполнения описанных выше действий неисправность по-прежнему сохраняется, вызовите специалиста сервисной службы.

Диспенсер воды и льда

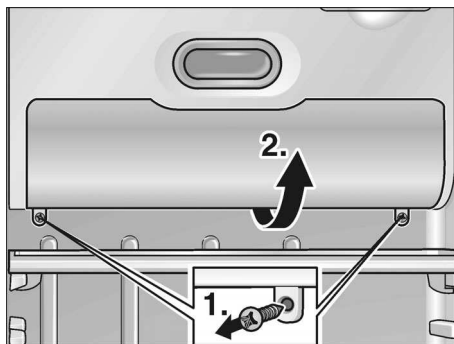
Неисправность	Возможная причина	Способ устранения
Несмотря на продолжительную эксплуатацию кубики льда не выдаются.	Закрыт водопроводный кран.	Откройте водопроводный кран.
	Нарушено водоснабжение. Слишком низкое давление воды.	Уведомите сантехническую службу.
	Заблокирован генератор льда. На дисплее горит соответствующий символ.	Нажмите клавишу блокировки генератора льда.
	Слишком высокая температура в морозильном отделении.	Установите более низкую температуру в морозильном отделении (см. раздел "Установка температуры").
Кубики льда находятся в контейнере для кубиков льда, но не высыпаются.	Кубики льда примерзли друг к другу.	Выньте и опорожните контейнер для кубиков льда.

Неисправность	Возможная причина	Способ устранения
Кубики льда застряли в выходном отверстии контейнера для кубиков льда или в измельчителе льда.		Выньте контейнер для кубиков льда и проверните подающий шнек от руки. При необходимости вычистите застрявшие крошки льда деревянной палочкой.
Кубики льда покрыты слоем воды.	Кубики льда начали подтаивать. Это означает, что имел место сбой в электроснабжении или была плохо закрыта дверца морозильного отделения.	Выньте контейнер для кубиков льда, опорожните и вытрите насухо.
Кубики льда испаряются.		Под воздействием холодного воздуха, проходящего над кубиками льда, они уменьшаются в размерах, прежде всего при низком расходе. Это нормальное явление.
Крышка диспенсера льда плохо закрывается.	Кубики льда мешают закрыванию крышки.	Уберите кубики льда.
Кубики льда прилипают к форме.	Жесткая вода может вызвать образование известковых отложений в формах.	Смочите тряпочку уксусом и протрите формы. При значительных известковых отложениях протирайте формы каждый раз при очистке холодильного отделения.
Кубики льда имеют разные размеры, вода в контейнере для кубиков льда.	Прибор стоит неровно.	Выровняйте прибор с помощью уровня посредством регулируемых по высоте роликов или винтовых ножек (см. инструкцию по монтажу).
Диспенсер воды не работает.	Закрит водопроводный кран. Нарушено водоснабжение. Слишком низкое давление воды. Слишком высокая температура в морозильном отделении.	Откройте водопроводный кран. Уведомите сантехническую службу. Установите более низкую температуру в морозильном отделении (см. раздел "Установка температуры").

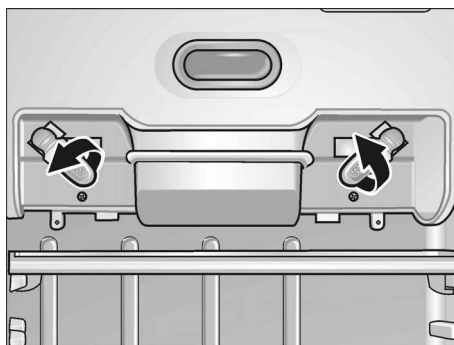
Замена лампы накаливания

Замена лампы накаливания внутри прибора

- **Внимание:** выньте вилку сетевого шнура из розетки или выключите автоматический предохранитель!
- Выверните два винта под крышкой и снимите крышку.



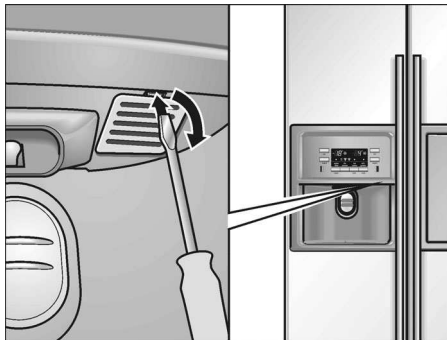
- Замените лампу накаливания. Запасная лампа: макс. 25 Вт, 220-240 В перем. тока, цоколь E14.



- Установите крышку на место.

Замена лампы накаливания в диспенсере воды и льда

- **Внимание:** выньте вилку сетевого шнура из розетки или выключите автоматический предохранитель!
- Снимите крышку, действуя отверткой как рычагом.



- Замените лампу накаливания. Запасная лампа: макс. 15 Вт, 220-240 В перем. тока, цоколь E14.

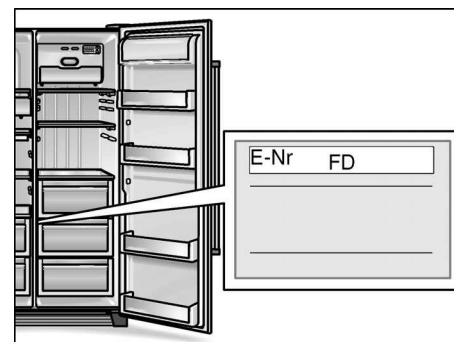


- Установите крышку на место.

Вызов специалиста сервисной службы

Адрес и телефон ближайшего сервисного центра Вы найдете в сопроводительной документации. При вызове специалиста сервисной службы обязательно укажите модель (номер E) и заводской номер (номер FD) Вашего прибора.

Эти данные указаны на типовой табличке.



Назвав модель и заводской номер, Вы избежите ненужных посещений специалиста и связанных с этим дополнительных затрат.

Инструкция по монтажу

Важное указание:

Настоящая инструкция по монтажу действительна для нескольких моделей.

Однако не все операции выполняются на всех без исключения моделях.

Установка и подключение прибора должны выполняться только сертифицированным специалистом в соответствии с указаниями в настоящей инструкции по монтажу.

Подключение воды всегда выполняется до подключения к электросети.

Соблюдайте действующие законодательные требования, а также условия подключения, установленные местными предприятиями по энерго- и водоснабжению.

Сохраните инструкцию по монтажу на будущее.

Место установки

Внимание:

Прибор очень тяжелый (собственный вес прибора см. в следующей таблице).

Базовое исполнение	104 кг
Исполнение с диспенсером	113 кг
Исполнение с мини-баром	115 кг

Устанавливайте прибор в сухом, хорошо проветриваемом помещении. Следите за тем, чтобы прибор не находился под воздействием прямых солнечных лучей и источников тепла, таких как печи, батареи отопления и т.д. Если установить прибор вдали от источника тепла не представляется возможным, обеспечьте его подходящую теплоизоляцию и выдержите хотя бы минимальное расстояние:

- до электроплит 3 см;
- до плит, работающих на жидком или твердом топливе, 30 см.

Пол в месте установки не должен прогибаться, при необходимости укрепите пол (прибор очень тяжелый, собственный вес составляет прим. 145 кг, вес с продуктами - до 400 кг). Чтобы генератор льда функционировал надлежащим образом, прибор должен стоять вертикально. Чтобы дверцы могли открываться до упора, при установке в углу или нише следует выдержать минимальное расстояние между прибором и стенами (см. раздел "Габариты прибора и монтажные размеры").

Распаковка прибора

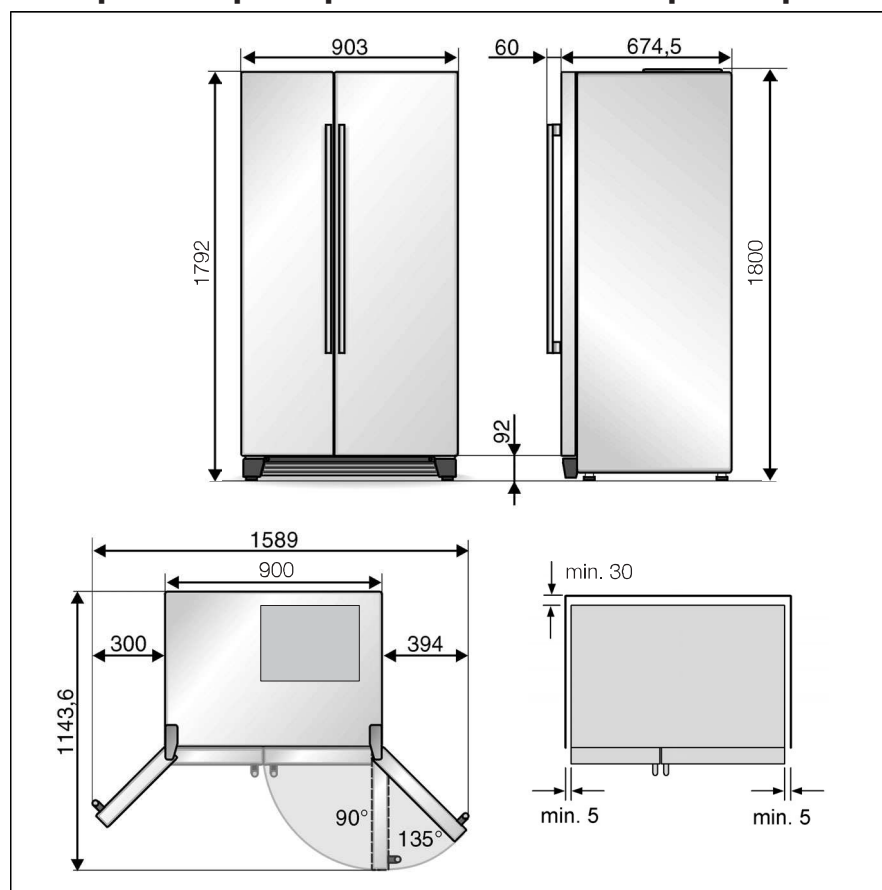
- Снимите упаковочный материал и липкую ленту (остатки клея от липкой ленты на корпусе прибора можно удалить с помощью уже снятой липкой ленты. Для этого несколько раз приложите липкую ленту клеевой стороной к остаткам клея и снимите).
- Снимайте транспортировочные фиксаторы полок и отделений только после окончательной установки.
- Транспортировочный фиксатор генератора льда снимается также после установки. Для этого необходимо вынуть генератор льда из холодильника.



Внимание:

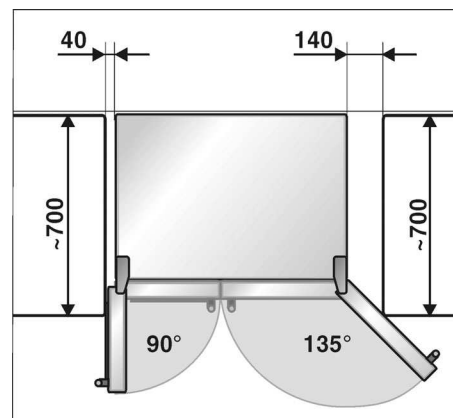
Перед подключением прибора к электросети необходимо удалить все упаковочные материалы внутри и снаружи прибора.

Габариты прибора и монтажные размеры



Если глубина соседних кухонных модулей превышает 60 см, для обеспечения полного угла открывания дверец необходимо выдержать минимальное расстояние по бокам.

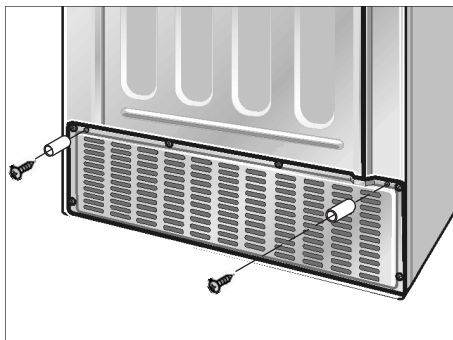
Угол открывания дверец	Минимальное расстояние
90°	40 мм
135°	140 мм



Если прибор устанавливается под полкой или шкафом, необходимо оставить небольшой зазор, чтобы при необходимости прибор можно было извлечь из ниши.

Минимальное расстояние до задней стенки

- Вставьте распорки (входят в комплект поставки) в специально предусмотренные отверстия на задней стороне прибора и зафиксируйте с помощью винтов.



Это позволит выдержать минимальное расстояние до стены 30 мм и обеспечит вентиляцию.

Снятие дверей

Если прибор не проходит через дверной проем, можно на время снять двери прибора.

Внимание:

Снятие дверей прибора, если это требуется, должно выполняться специалистом сервисной службы. Стоимость снятия дверей можно узнать в сервисном центре.

Подключение прибора к водопроводной сети

Подключение к водопроводной сети должно выполняться квалифицированным сантехником с соблюдением всех предписаний местного предприятия по водоснабжению.

Подсоедините прибор к трубе холодной воды.

- минимальное давление: 0,1 МПа (1,0 бар)
- максимальное давление при эксплуатации без фильтра для воды: 1,0 МПа (10,0 бар)

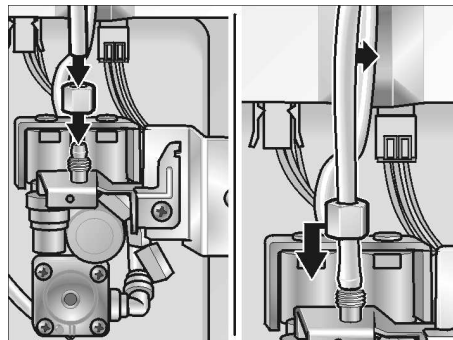
В зависимости от условий в месте эксплуатации может возникнуть необходимость в установке редукционного клапана на водопроводной трубе.

Водопроводный кран $\frac{3}{4}$ " для подключения соединительного шланга (входит в комплект поставки) должен оставаться доступным. В комплект поставки входят соединительные шланги длиной 1,5 м или 7 м.

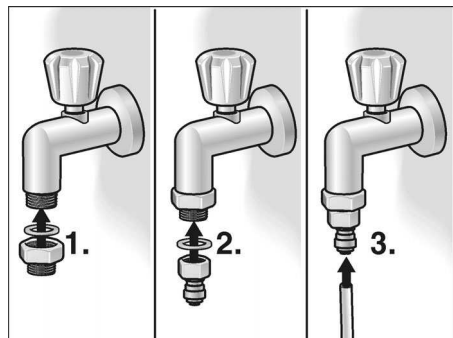
Вкус и запах воды можно улучшить, установив фильтр для воды (входит в комплект поставки). В этом случае действуют другие условия подключения (см. раздел "Фильтр для воды").

Подключение

- Подсоедините соединительный шланг к электромагнитному клапану.



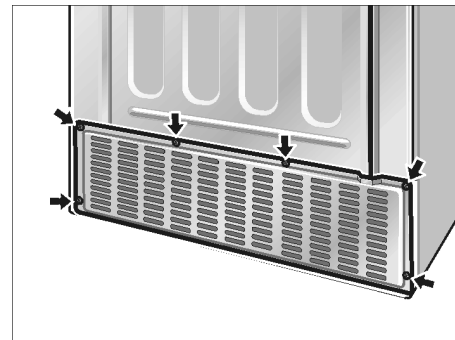
- Подсоедините соединительный шланг к водопроводному крану.



- Зафиксируйте соединительный шланг с помощью зажимов (входят в комплект поставки) на задней стенке прибора и стене помещения.
- Уложите соединительный шланг петлей, чтобы прибор можно было отодвинуть от стены.

Проверка места подключения на герметичность

- Введите прибор в эксплуатацию в соответствии с инструкцией по эксплуатации.
- Произведите отбор воды в соответствии с инструкцией по эксплуатации. Это может занять несколько секунд, так как в трубах и резервуаре с водой может еще находиться воздух.
- Проверьте все резьбовые соединения на приборе и в месте подключения на герметичность.
- По окончании проверки снова выньте вилку сетевого шнура из розетки и установите крышку моторного отделения.

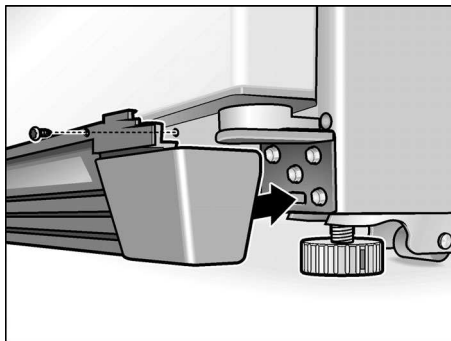


Выравнивание прибора

Чтобы прибор работал надлежащим образом, его необходимо выровнять с помощью уровня.

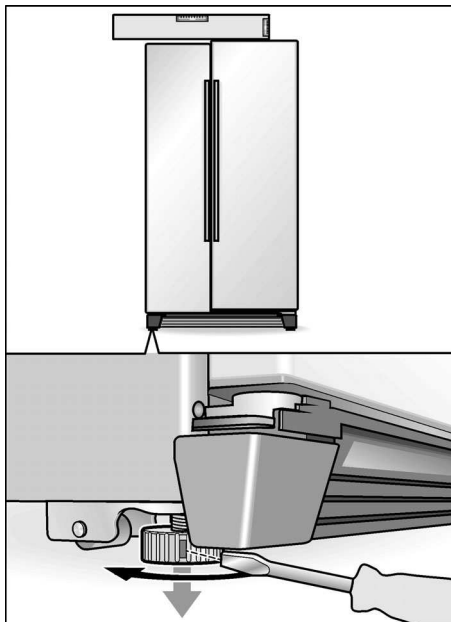
Если прибор стоит криво, это может стать причиной того, что вода будет вытекать из генератора льда, кубики льда будут иметь неодинаковый размер, а дверцы будут плохо закрываться.

- Установите прибор на отведенное для него место.
- Зафиксируйте цокольную панель с помощью 3 винтов.

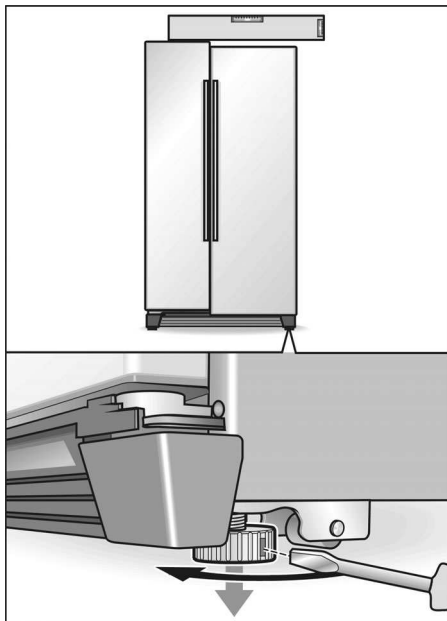


- Чтобы зафиксировать прибор на месте, выверните обе передние ножки до хорошего контакта с полом.
- Поворачивайте ножки, пока прибор не будет стоять абсолютно ровно. При этом ориентируйтесь на положение дверец!

Если дверца морозильного отделения расположена ниже:

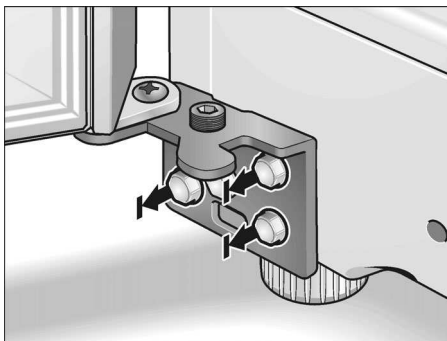


Если дверца холодильного отделения расположена ниже:

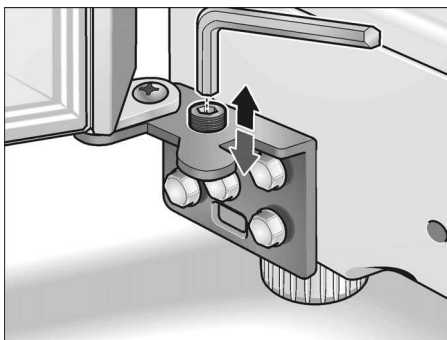


Если описанные выше действия не дали желаемого результата:

- Снимите цокольную панель.



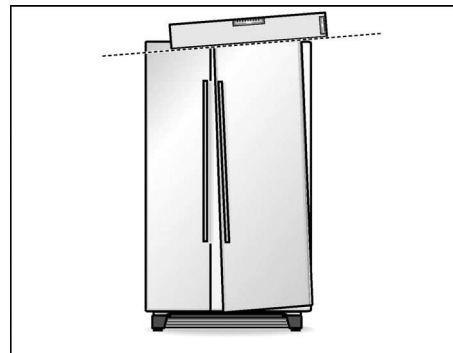
- Ослабьте 3 винта крепления петель. **Не выворачивайте винты до конца!**
- Приставьте шестигранный ключ к регулировочному винту:



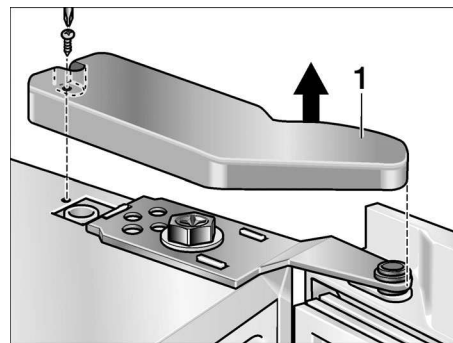
- чтобы поднять дверцу: поворачивайте шестигранный ключ по часовой стрелке.
- чтобы опустить дверцу: поворачивайте шестигранный ключ против часовой стрелки.

Примечание:

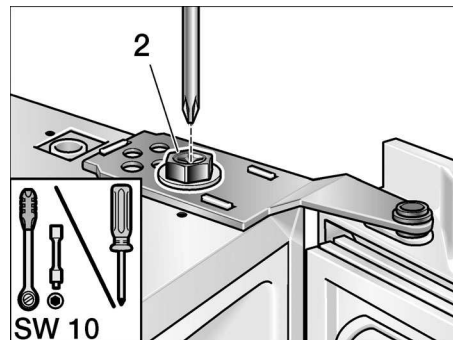
Под действием собственного веса и веса загруженных в нее продуктов дверь холодильного отделения может перекошиться, даже если сам прибор стоит ровно. Расстояние между двумя дверьми сверху и снизу будет неодинаковым.



- Снимите крышку с верхней петли (1).



- Ослабьте винт крепления петли (2). **Не выворачивайте винт до конца!**



- Устраните перекош двери холодильного отделения.
- Затяните винт крепления петли.
- Установите крышку петли на место.

Ввод прибора в эксплуатацию

Введите прибор в эксплуатацию в соответствии с инструкцией по эксплуатации.

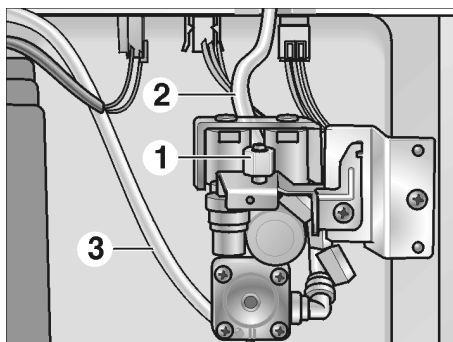
Вывод прибора из эксплуатации

Выведите прибор из эксплуатации в соответствии с инструкцией по эксплуатации.

Если прибор будет храниться при температуре ниже нуля, необходимо опорожнить резервуар с водой диспенсера воды.

Опорожнение резервуара с водой в приборе

- Выньте вилку сетевого шнура из розетки.
- Перекройте подачу воды к прибору.
- Снимите крышку моторного отделения на задней стороне прибора.
- Открутите соединительный шланг (1).
- Подставьте плоскую емкость для сбора воды (не менее чем на 3 л) под вентиль.



- Поочередно отсоедините шланги (2) и (3) от вентиля прибора, слейте воду и снова подсоедините. **Важно:** при подсоединении не перепутайте шланги местами!
- В завершение установите крышку моторного отделения на место.

Открывайте водопроводный кран только при повторном вводе прибора в эксплуатацию.

