

sinbo

SHC 4348 SAÇ KESME MAKİNASI

KULLANMA KILAVUZU

TR

EN

RU

UKR

HR



GİRİŞ

Değerli Müşterimiz,

Ürün seçiminde SİNBO'yu tercih ettiğiniz için teşekkür ederiz. Uzun ve verimli bir kullanım için cihazı kullanmadan önce bu kılavuzu özellikle güvenlik talimatlarına dikkat ederek okumanızı ve devamlı suretle saklamanızı tavsiye ederiz.

Saygılarımızla,

Sinbo Küçük Ev Aletleri

Children being supervised not to play with the appliance.

This appliance is not intended for use by persons (including children) with reduced physical, sensory or mental capabilities, or lack of experience and knowledge, unless they have been given supervision or instruction concerning use of the appliances by a person responsible for their safety. Children should be supervised to ensure that they do not play with the appliance.

Cihazla oynamalarını güvenceye almak için çocuklar gözetim altında tutulmalıdır.

Bu ürün (çocuklar dahil) fiziksel hassasiyeti az, zihinsel olarak yetersiz, deneyimsiz ve yeterli bilgiye sahip olmadan yada kendilerinin güvenliğinden sorumlu olan kişiler tarafından bu ürünü kullanmak için gerekli talimatlar verilmemiş kişilerin kullanımına uygun değildir.

ÖNEMLİ GÜVENLİK UYARILARI

LÜTFEN ŞU NOKTALARA DA DİKKAT EDİN

- Şarj esnasında düzeltici, hiçbir şekilde nem, su veya diğer sıvılarla temas etmeyecek bir yere yerleştirilmelidir.
 - Asla düzelticinin içindeki yabancı cisimleri sivri bir gereç yardımıyla çıkarmaya çalışmayın (örn. saplı tarak).
 - Cihazı kullandıktan sonra bir yere bıraktığınızda ve kesme işlemlerinin arasında cihazı mutlaka kapatın.
 - Kabloya zarar gelmemesini sağlayın. Kabloyu çekmeyin. Eğer kablo hasar görmüşse, Servis Departmanı ile iletişime geçin. Batarya şarj standı yedek parça olarak Servis Departmanından sipariş edilebilir.
 - Kablonun sıcak yüzeylerle temas etmesine izin vermeyin.
 - Düzeltici açıkken hareket eden bıçaklara dokunmayın.
 - Eğer hasarlı veya kırıkta düzelticiyi kullanmayın, aksi halde yaralanmalar meydana gelebilir.
 - Cihaz, 0 derecenin altındaki ve +40° derecenin üzerindeki sıcaklıklara uzun süre maruz bırakılmamalıdır. Cihazı direkt güneş ışığına maruz bırakmayın.
 - Şarj olurken cihazı her zaman kapalı olmalıdır ("0" görülebilmelidir).
 - Elektrikli cihazlar çocuk oyuncacı değildir. Asla bir çocuğun elektrikli cihazlara dokunmasına izin vermeyin.
 - Eğer cihazın kullanımı sırasında herhangi bir sorun ya da bozukluk baş gösterirse, cihaz kapatılmalı ve fişi prizden çekilmelidir. Düzelticiyi adaptörüyle birlikte kontrol edilmesi için Servis Departmanına gönderin.
 - Cihazla birlikte verilenler haricinde başka hiçbir aksesuar ya da batarya şarj standı kullanılamaz.
 - Cihazın kaplaması üzerindeki inatçı lekeler, normal ev temizleme alkolü ile nemlendirilmiş bir bezle çıkarılabilir. Dikkat, yanıcıdır! Asla petrol, tiner ya da aşındırıcı temizleme malzemeleri kullanmayın.
- Düzeltilici, ayrı bir şekilde atılmayı gerektiren nikel-kadmiyum bataryalarla birlikte gelmektedir. Eğer düzelticiniz kusurluysa, test edilmesi için Servis Departmanına gönderin ve eğer gerekirse bataryaları atımını biz düzgün bir şekilde yaparız.

TEKNİK ÖZELLİKLER

- NI-MH Batarya
- 1000MAH
- 8 saat şarj süresi
- Çıkış Gücü: 3W

Bu cihaz **CE** kalite belgesine haizdir.

EN 60335-2-23

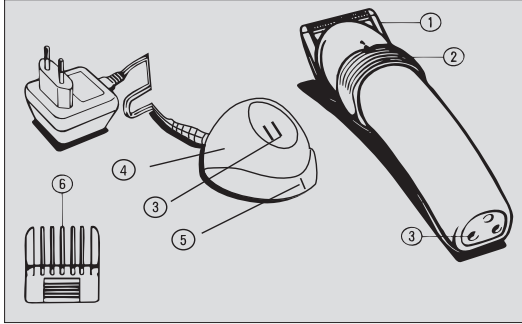
Kullanım Ömrü 7 yıldır.

Made in P.R.C.

DİKKAT!!

Ürünün üzerinde bulunan işaretlemelerde veya ürünle verilen diğer basılı dökümanlarda beyan edilen değerler, ilgili standartlara göre laboratuvar ortamında elde edilen değerlerdir. Bu değerler, ürünün kullanım ve ortam şartlarına göre değişebilir.

CİHAZIN TANITIMI



- | | |
|-------------------------|--------------------------------|
| 1. Kesme Başlığı | 4. Şarj Standı |
| 2. Açma/Kapama Anahtarı | 5. Kontrol Lambası |
| 3. Şarj Temas Noktaları | 6. Takılabilir Tarak Eklentisi |

KULLANIMA HAZIRLIK

1. Paketten çıkan cihaz kullanıma hazır değildir.

Kullanımdan önce cihazın şarj edilmesi gerekmektedir.

2. Batarya şarj standının (4) fişini bir prize takın.

Uyarı! Bu cihaz, belirtilen voltajda şarj edilmelidir!

Şarjın kalanını depolayabilirsiniz (220V50Hz/60Hz).

Cihazın şarj olması için, batarya şarj standına

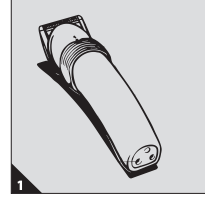
takılmalı ve kontrol lambası (5) yanmalıdır. Cihaz

şarj olurken anahtar "0"da olmalıdır ("0" görülebilir olmalıdır). İlk kullanımdan önce 16 saatlik bir şarj gerekmektedir. Şarj temas noktalarının (3) kirliliği şarjı engelleyebilir, bu yüzden bu temas noktalarını temiz tutmaya özen gösterin. Cihazın gereğinden fazla yüklenmesi mümkün değildir.

3. Şarjdan sonra cihaz kullanıma hazırdır. Cihaz, takılabilir tarak eklentisiyle veya bu olmadan kullanılabilir. Takılabilir tarak eklentisini takmak için eklentiye kesme başlığı üzerine doğru bir klik sesiyle yerine yerleşene kadar kaydırın. Takılabilir tarak eklentisi takılırken veya çıkarılırken cihaz kapalı olmalıdır.

4. Takılabilir tarak eklentisi kolayca ayarlanabilir. Kesme başlığını (1) yukarı veya aşağı doğru kaydırın. Saç, yaklaşık 3 mm ile 6 mm arasında olmak üzere, dört farklı uzunlukta kesilebilir. Takılabilir tarak eklentisinin kesme başlığındaki konumu, kesilecek saçın uzunluğunu belirler.

5. Kullanıldıktan sonra cihazın yeniden şarj olması için cihazı kapatın ve batarya şarj standına (4) yerleştirin. Bu yapıldığında kontrol lambası (5) yanmalıdır. Batarya kapasitesinin kaybolmaması için, tekrar şarj edilmeden önce batarya boşalana kadar cihazın kullanılmasını öneririz.



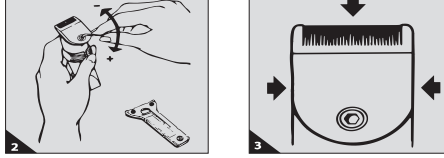
KULLANIM

Kesme başlığını değiştirmek için cihazı kapatın!

Eğer uzun süre kullanıldıktan sonra düzenli temizliğe ve bakıma rağmen cihazın performansı kötüleşirse, kesme başlığı (1) değiştirilmelidir (kesme başlığı, yedek parça olarak Servis Departmanından sipariş edilebilir). Önce şarj standının altındaki altıgen anahtar yardımıyla kesme başlığı üzerindeki altıgen vidayı "-" yönünde döndürerek gevşetin ve eski kesme başlığını çıkarın (Şekil 2). Önemli: Kesme başlığını çıkarmadan önce vidayı çıkarın. Yeni kesme başlığını cihazın gövdesine yerleştirin ve anahtarla yerine vidalayın ("+"

KESME BAŞLIĞININ DEĞİŞTİRİLMESİ

yönünde).



TEMİZLİK VE BAKIM

Temizlikten veya bakımdan önce mutlaka cihazı kapatın!

Cihazın kusursuz bir şekilde çalışmaya devam etmesini sağlamak için şu talimatlara uyulması önemlidir:

Bataryanın yük kapasitesinin kaybolmaması için, tekrar şarj edilmeden önce batarya boşalana kadar cihazın kullanılmasını öneririz.

Cihazı yalnızca bir bezle silin (eğer gerekiyorsa hafif nemli olabilir). Eriktenler ya da yağlayıcılar kullanılamaz.

Kullanımdan sonra takılabilir tarak eklentisini çıkarın ve kesme başlığında kalan artık saçları bir fırça yardımıyla temizleyin.

İyi kesme sonuçları almaya devam etmek ve cihazın uzun ömürlü olması için kesme başlığının düzenli olarak yağlanması önemlidir (Şekil 3).

GARANTİ

Bu cihaz, satın alındığı tarihten itibaren altı ay boyunca kusurlara karşı garantilidir. Bu süre içinde satın alan kişinin hiçbir ücret ödmeden herhangi bir kusurun giderilmesini talep etme hakkı vardır. Bu garanti, uygunsuz kullanım sonucu meydana gelen kusurları ve normal eskime ile aşınmaları kapsamaz.

BATARYANIN ATILMASI

Tıraş makinenizi atacağınız zaman lütfen bataryasını çıkarın. Bataryayı normal ev çöpleriyle birlikte atmayın. Resmî olarak görevlendirilmiş bir toplama noktasına ayrı bir şekilde teslim edin.

TAŐIMA ESNASINDA

- Ürünü düşürmeyiniz,
- Darbelere maruz kalmamasını sağlayınız,
- Sıkışmamasını, ezilmemesini sağlayınız,
- Ambalaj üzerindeki işaretlemelere uyunuz.

ÇEVRE DOSTU ELDEN ÇIKARMA



Çevre korumasına siz de katkıda bulunabilirsiniz!
Lütfen yerel düzenlemelere uymayı unutmayın: Çalışmayan elektrikli cihazları, uygun elden çıkarma merkezlerine götürün

ENGLISH

Dear Customer

Please read this user manual carefully before using your curling brush, paying particular attention to the safety notes on this and the following page! Keep the user manual safe for future reference and also to pass on to any subsequent owner.

PLEASE ALSO NOTE THE FOLLOWING

- During charging ,the clipper should be placed in a position where there is no contact with moisture,water or other liquids possible.
- Never try to remove foreign bodies from the inside of the clipper with a pointed tool(e.g.tail comb).
- Always switch off the clipper before putting it down and between cutting operations.
- Protect the cable from damage.Do not pull the cable.If the cable should become damaged,contact the Service Department.The battery charging stand can be ordered as a spare part from the Service Department.
- Do not allow the cable to come into contact with hot surfaces.
- Do not touch the moving blades whilst the clipper is switched on.
- Do not use the clipper if the cutter set is damaged or broken,otherwise injuries could occur.
- The appliance should not be exposed to temperatures below0C or above+40Cfor any great length of the time.Avoid exposure to direct sunlight.
- Always turn the appliance off while it is being recharged(the "0" must be visible)
- Electrical appliances are not children's toys.Never allow a child to touch electrical equipment.
- If any problems or irregularities arise while the appliance is being used it must be switched off and the plug should be pulled out of the socket.Send the complete clipper with the adapter to the Service Department to be checked.
- No accessories or battery charging stands other than those supplied by may be used.
- Stubborn marks on the casing can be removed with a cloth moistened with normal household cleaning spirit.Beware inflammable!Never use petrol,paint thinners or abrasive cleaning agents.

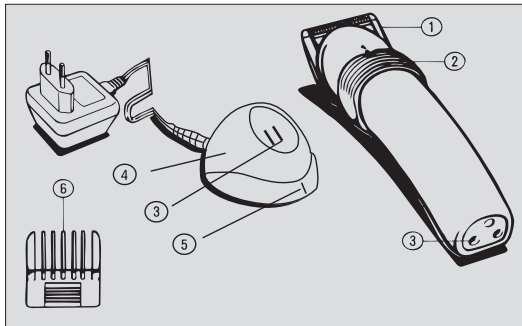
SAFETY INSTRUCTIONS

The clipper is fitted with nickel-cadmium batteries, which have to be disposed of specially. If your clipper is defective, return it to the Service Department for testing and we will, if necessary, dispose of the batteries properly.

TECHNICAL SPECIFICATION

- Built in NI-MH Battery
- 1000 mah
- 8 hours Charging
- Output Power: 3w

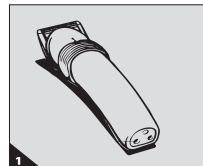
PARTS DESCRIPTION



- | | |
|------------------|----------------------------|
| 1. Cutting head | 4. Charging stand |
| 2. On/off switch | 5. Control lamp |
| 3. Charge Points | 6. Clip-on comb attachment |

PREPARING FOR USE

1. The appliance as supplied by the manufacturer is not yet ready for use. It must be electrically charged prior to use.
2. Insert the plug of the battery charging stand 4 into a socket. Warning! This appliance must be charged at the specified voltage! You can



PREPARING FOR USE

store the remainder the charging 4(220V50Hz/60Hz).In order to charge the appliance it should be placed in the battery charging stand 4 so that the control lamp 5 lights up.While the appliance is being charged,the switch must be set at "0"(the "0"must be visible).A charging period of 16hours is required before initial use.Take care to keep the charging contacts 3 clean as soiled charging contacts can interfere with the charging process Overcharging of the appliance is not possible.

3. After charging the appliance is ready for use.It can be used with or without the clip-on comb attachment.To attach the clip-on comb attachment,slide it onto the cutting head1 until it clicks into postion.The appliacne must be switched off while the clip-on comb attachment is being attached or remove.

4. The clip-on comb attachment is easily adjustable .Simply slide it up or down the cutting head1.The hair can be cut to 4different lenghts ranging from approximately 3mm to 6mm.The postion of the clip-on comb attachment on the cutting head determines the length of the haircut.

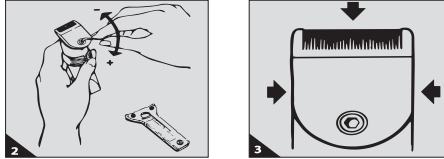
5. After using the appliance,switch it off and replace it in the battery charging stand 4 to be recharged-the control lamp 5 must light up.In order to retain the load capacity of the storage battery we recommend to use the storage battery until it is empty before reloading.

REPLACING THE CUTTING HEAD

Switch the appliance off the replaing the cutting head!

If the performance of the appliance deteriorates after extended use,despite the regular cleaning and maintenance ,the cutting head1 should be replaced (the cutting head can be ordered as a spare part form the Service Department).First remove the hexagonal screw on the cutting head 1 by means of the hexagonal spanner attached to the underside of the charging stand 4 in the direction" _ "and remove the old cutting head (Fig.2.)Important:First remove the screw,then remove the cutting head!Place the new cutting head on the main body of the appliance screw on place with the spanner (direction"+").

REPLACING THE CUTTING HEAD



CLEANING AND MAINTENANCE

Switch the appliance off before cleaning or carrying out maintenance! In order to ensure that the appliance remains in perfect working order, it is important to note the following instructions:

In order to retain the load capacity of the storage battery we recommend to use the storage battery until it is empty before reloading.

Wipe the appliance with a cloth only (which may be slightly damp, if necessary). No solvents or lubricants may be used.

After use, take off the clip-on comb attachment and remove any residual hair from the cutting head with a cleaning brush.

In order to ensure good cutting results and a long life, it is important to oil the cutting head frequently (Fig. 3.)

GUARANTEE

This appliance is guaranteed against defects for a period of half a year from purchase. During that period the purchaser is entitled to free-of-charge correction of any defect. This guarantee excludes defects caused by improper handling during use and normal wear and tear.

DISPOSING OF THE BATTERY

When you discard your shaver in due course, please remove the battery. Do not throw the battery away with the normal household waste. But hand it in separately at an officially assigned collection point.



Русский

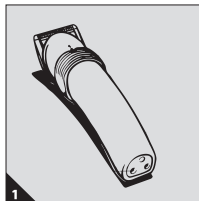
SINBO SHC 4348

ЭЛЕКТРИЧЕСКАЯ МАШИНКА ДЛЯ СТРИЖКИ ВОЛОС И БОРОДЫ

ПОДГОТОВКА К ИСПОЛЬЗОВАНИЮ

1. Извлеченное из упаковки устройство к использованию не готово. Перед первым использованием машинки для стрижки волос, ее следует зарядить.

2. Вставьте разъем сетевого адаптера в подставку (4), а затем установите машинку в углубление на подставке для зарядки /хранения. Вставьте адаптер в сетевую розетку. Загорится индикатор зарядки (5). Внимание! Зарядка этого устройства



должна происходить только от указанного напряжения. Вы можете хранить оставшийся заряд (220V/50Hz/60Hz). Во время зарядки переключатель машинки должен быть выключен – стоять на метке «0» (метка «0» должна быть видной). Первоначальная зарядка должна составлять 16 часов. Загрязненность контактов (3) зарядного устройства может предотвратить зарядку, поэтому обратите внимание на чистоту контактов, берегите от загрязнения. Сделайте дополнительную зарядку невозможно.

3. После зарядки машинка готова к использованию. Прибор можно использовать как насадкой-расческой, так и без нее. Наденьте насадку-расческу на стригущую головку и поверните до появления звука щелчка. При установке и снятии насадки-расчески машинка должна быть выключена.

4. Настройка насадки-расчески очень проста. Сдвиньте стригущая головка(1) вверх или вниз. Выполняет стрижку волос длиной от 3 мм до 6 мм (четыре длины). Длину волос, которые будут подстрижены машинкой, определяет насадка-расческа.

5. После использования машинку необходимо зарядить. Для этого установите машинку в углубление на подставке для зарядки (4). Вставьте адаптер в розетку. Загорится индикатор зарядки (5). Перед зарядкой желательно, чтобы аккумулятор полностью разрядился. Зарядка аккумулятора при полной его разрядке продлевает срок его службы.

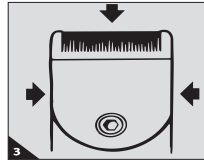
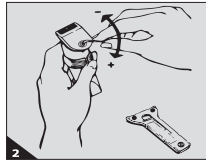
ЗАМЕНА СТРИГУЩЕЙ ГОЛОВКИ

Перед заменой стригущей головки выключите машинку!

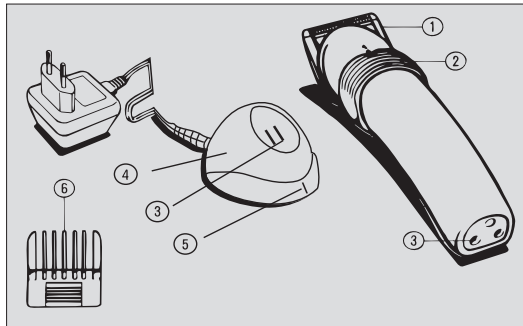
Если по истечении долгого времени пользования, несмотря на регулярную чистку и уход, качество работы прибора ухудшается, стригущая головка(1) подлежит замене (заказ на режущий блок, как запасную часть можно сделать в авторизованном центре-

ЗАМЕНА СТРИГУЩЕЙ ГОЛОВКИ

сервисе). Сначала, при помощи шестигранного ключа, находящегося в углублении под подставкой для зарядки/хранения, ослабьте стригущую головку, повернув шестигранный болт, расположенный на стригущей головке, в сторону знака «-» (рис. 2). Важно: прежде чем извлечь стригущую головку, вытяните болт. Вставьте новую стригущую головку в углубление машинки и закрутите болт ключом (в направлении "+").



НАЗВАНИЕ ЧАСТЕЙ



1. Стригущая головка (лезвия)
2. Переключатель Вкл./ Выкл.
3. Подставка для зарядки /хранения
4. Световой индикатор
5. Аксессуар: Расческа

Чистить и содержать аппарат

Перед чисткой или обслуживанием должно обязательно выключить устройство!
Для того чтобы сохранить отличные эксплуатационные качества машинки, важно

Чистить и содержать аппарат

следовать следующим правилам:

Рекомендуем заряжать только полностью разрядившийся аккумулятор – это продлит срок его службы.

Протирайте машинку только одной тканью (в случае необходимости может быть слегка влажной). Не применяйте смазочные и растворяющие средства.

После пользования машинкой снимите насадку – расческу и удалите обрезки волос с лезвий при помощи щетки, предусмотренной в комплекте.

Для того, что бы стрижка была идеальной, а срок службы машинки продолжительным, выполняйте смазку лезвий после каждой чистки машинки (рис.3).

Пожалуйста, обратите внимание на эти советы:

- Никогда не устанавливайте во время зарядки в помещениях с повышенной влажностью, или вблизи любого источника воды /жидкости.
 - Никогда не пытайтесь удалить попавшие в машинку посторонние объекты с помощью острых инструментов (например, острый конец расчески).
 - Всегда отключайте машинку после пользования или перед тем, как ее положить на плоскость.
 - Всегда следите, чтобы кабель не подвергался повреждениям. Не тяните за шнур. В случае повреждения кабеля, обращайтесь в службу технического обслуживания. Подставку для зарядки/хранения в качестве запасной части можно заказать в отделе обслуживания.
 - Никогда не допускайте, чтобы кабель соприкасался с горячими поверхностями.
 - Никогда не затрагивайте до движущихся лезвий во время работы машинки.
 - Никогда не используйте поврежденный или сломанный прибор во избежание получения травм.
 - Всегда предохраняйте машинку от воздействия прямых солнечных лучей. Не оставляйте на длительное время при температуре ниже 0°C и выше + 400°C.
 - Машинка должна быть выключена во время зарядки (должно быть видно"0").
 - Никогда не разрешайте ребенку прикасаться к электрическим приборам. Электротехническое оборудование не детская игрушка.
 - Если во время пользования прибором возникла какая-то проблема или произошло повреждение, следует немедленно выключить машинку и вытянуть вилку из розетки.
- Машинку с адаптером отправьте в ближайший сервисный центр для ремонта и обслуживания.
- Никогда не используйте с прибором зарядное устройство или аксессуары, не входящие

Чистить и содержать аппарат

в его комплект.

- Трудно выводимые пятна на покрытии устройства удаляйте только тканью, смоченной в спирте. Внимание, легковоспламеняющийся! Никогда не используйте масла, растворители или абразивные чистящие материалы.

- Машинка поставляется в комплекте с никель-кадмиевой батареей. Если прибор неисправен, отправьте его на контроль в ближайший сервисный центр, и в случае необходимости, мы выполним утилизацию батарейки.

ГАРАНТИЯ

Этот прибор защищен гарантией в течение шести месяцев от даты его покупки. В течение этого периода покупатель имеет право на бесплатное устранение каких либо повреждений и дефектов. Эта гарантия не распространяется на повреждения, возникшие в результате неправильного пользования и нормального износа.

УТИЛИЗАЦИЯ БАТАРЕЙКИ

Выбрасывая машинку, пожалуйста, извлеките батарейку. Не выбрасывайте батарейки с обычным бытовым мусором. Сдайте отдельно в официальный центр по утилизации подобных объектов.

ГАРАНТИЙНЫЙ ТАЛОН



ГАРАНТИЙНЫЙ ТАЛОН No: 1-4348-14102011

Наименование _____
Модель _____
Серийный номер _____
Дата продажи _____
Срок гарантийного обслуживания 12 месяцев
Наименование, адрес
и телефон торгующей организации _____

Подпись продавца

Штамп магазина

В случае необходимости проведения гарантийного обслуживания, информацию об авторизованных сервисных центрах можно получить в контакт центре, по телефону: 8-495-933 99 05, по электронной почте info@sinbo.ru или на сайте www.sinbo.ru

В гарантийном обслуживании может быть отказано при:

- нарушении потребителем правил эксплуатации или транспортировки
- использовании в профессиональных целях
- наличии повреждений, нанесенных домашними животными, грызунами и бытовыми насекомыми
- признаков самостоятельного ремонта
- наличие повреждений, вызванных действиями непреодолимой силы или третьих лиц

С условиями согласен, изделие проверено в моем присутствии, претензий к внешнему виду и комплектации не имею _____

(Подпись покупателя)

Информация о произведенных работах

Дата приема в АСЦ	Выполненные работы	Дата выдачи из АСЦ	Подпись сотрудника АСЦ	Подпись клиента



АЕ 11

Изготовитель: «Деима Электромеханик Урюклер Иншаат Спор Малземелери Имаят Санайи ве Тиджарет Аноним Ширкети», Турецкая Республика, Харамидзаре Мевки, Джихангир Мах, Гюверджин Джад, № 4, Авджылар, Стамбул.

Гарантийный срок: 12 месяцев

Импортер: Общество с ограниченной ответственностью "ДЕИМА Рус" РФ 121357, г. Москва, ул. Вере́йская, д. 17, помещение 1, комнаты № 106-114, Офис 513, tel, (495) 933 99 05, info@sinbo.ru

Страна Производитель: Китай

Український

МАШИНКА ДЛЯ ПІДСТРИГАННЯ ВОЛОССЯ

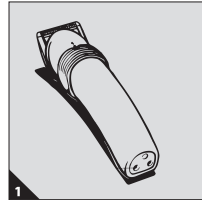
(українська версія)

ІНСТРУКЦІЯ З ЕКСПЛУАТАЦІЇ

БРЕНД: SINVO/SINBO

Шановний покупець!

Будь ласка, прочитайте цю інструкцію перед використанням машинки для стрижки, приділяючи особливу увагу техніці безпеки. Тримайте керівництво користувача в надійному місці для використання в майбутньому.



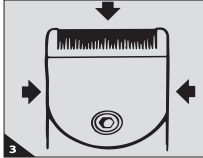
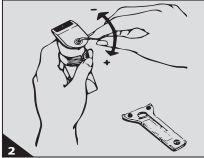
ОСНОВНІ ПРАВИЛА ТЕХНІКИ БЕЗПЕКИ

- Під час зарядки машинка для стрижки повинна знаходитися в місці, захищеному від вологи, води та інших рідин.
- Ніколи не намагайтеся видалити сторонні предмети з внутрішньої сторони машинки гострими предметами (наприклад зворотною стороною гребеня).
- Завжди вимикайте машинку, перш ніж сховати її а також якщо плануєте зробити перерву у використанні.
- Захищайте кабель живлення від пошкоджень. Не тягніть за кабель. Якщо кабель пошкоджений, зверніться в авторизовану сервісну службу.
- Не допускайте контакту кабелю з гарячими поверхнями.
- Не торкайтеся рухомих частин приладу в процесі його роботи.
- Не використовуйте прилад, якщо ножі пошкоджені або зламані. Використання приладу із пошкодженими ножами може призвести до травмування.
- Пристрій не повинна піддаватися впливу температур нижче 0oC або вище +40oC протягом тривалого часу. Також уникайте впливу на прилад прямих сонячних променів.
- Завжди вимикайте прилад під час його заряджання (переведіть кнопку увімкнення/вимкнення в положення "0")
- Не дозволяйте дітям гратися із приладом.
- При виникненні будь-яких проблем під час використання приладу його слід вимкнути та виїняти вилку шнура живлення із розетки. Зверніться із приладом та зарядним пристроєм до авторизованої сервісної служби.
- Використовувати аксесуари та зарядний пристрій акумулятора, крім тих, що йдуть в комплекті з приладом, заборонено.
- Забруднення на корпусі можуть бути видалені тканиною, змоченою у воді із побутовим миючим засобом. Ні в якому разі не використовуйте легкозаймисті речовини, бензин, фарбу, розчинники та абразивні миючі засоби.

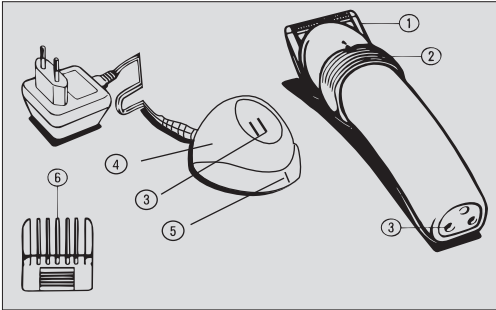
Машинка для стрижки оснащена нікель-кадмієвими акумуляторами, які повинні бути утилізовані спеціальним чином. Якщо Ви виявили дефекти зверніться до авторизованої сервісної служби для перевірки, при необхідності вона утилізує батареї належним чином.

ТЕХНІЧНІ ХАРАКТЕРИСТИКИ

- Вбудований Ni-MH акумулятор
- Ємність акумулятора: 1000 mAh
- Час заряджання: 8 годин зарядки
- Вихідна потужність: 3 Вт



ОПИС ЧАСТИН



1. Ріжуча головка
2. Кнопка включення / вимикання
3. Контакти зарядного пристрою
4. Зарядний пристрій
5. Контрольна лампа
6. Насадка-гребінець

ПІДГОТОВКА ДО ВИКОРИСТАННЯ

1. Щойно куплений пристрій ще не готовий до використання. Спочатку його необхідно зарядити.
2. Вставте вилку підставки для зарядки акумулятора 4 в розетку. УВАГА: Цей пристрій має заряджатися зі вказаною напругою! Ви можете зберегти прилад в зарядному пристрої 4 (220V, 50Hz/60Hz). Для того, щоб зарядити прилад, він повинен бути поміщений в зарядний пристрій 4, після чого загориться контрольна лампа 5. Поки пристрій заряджається, вимикач приладу повинен бути встановлений в положення "0" (позначка "0" повинна бути видимою). Час першої зарядки становить 16 годин. Завжди тримати контакти 3 зарядного пристрою чистими, оскільки брудні контакти можуть впливати на процес зарядки. Надлишкове зарядження приладу неможливе.

3. Після зарядки пристрій готовий до використання. Він може використовуватися з або без насадки-гребінця. Щоб приєднати насадку-гребінець ковзким рухом помістіть її на ріжучу голівку 1 до появи звуку клацання. Прилад повинен бути вимкненим коли ви приєднуєте або від'єднуєте насадку.

4. Насадка-гребінь легко рухається – просто посуňte її вгору або вниз по ріжучій голівці. За допомогою зміни положення насадки можна змінювати довжину волосся, доступні 4 рівні – приблизно від 3 мм до 6 мм.

5. Після використання приладу, вимкніть його і помістіть на зарядний пристрій 4 для підзарядки – контрольна лампа 5 повинна загорітися. Задля того, щоб зберегти ємність акумуляторної батареї ми рекомендуємо використовувати батарею доти, поки вона повністю не розрядиться і тільки після цього знову ставити заряджатися.

ЗАМІНА РІЖУЧОЇ ГОЛОВКИ

Обов'язково вимкніть прилад перед заміною ріжучої голівки.

Якщо продуктивність пристрою погіршується після тривалого використання, незважаючи на регулярне чищення і технічне обслуговування, необхідно замінити ріжучу голівку. Спочатку викрутіть шестигранний гвинт на ріжучій голівці 1 за допомогою шестигранного ключа, який прикріплений до нижньої частини зарядного пристрою 4, у напрямку проти годинникової стрілки і зніміть стару ріжучу голівку (рис.2.)

ВАЖЛИВО: спочатку викрутіть гвинт, а потім знімайте ріжучу голівку! Встановіть на місце нову ріжучу голівку та закрутіть шестигранний гвинт у напрямку за годинниковою стрілкою.

ЧИЩЕННЯ ТА ОБСЛУГОВУВАННЯ

Перед чищенням або проведенням технічного обслуговування обов'язково вимкніть прилад.

Для того, щоб переконатися, що прилад знаходиться у відмінному робочому стані, необхідно виконати наступні інструкції:

Для того щоб зберегти ємність акумуляторної батареї ми рекомендуємо використовувати акумуляторну батарею, поки вона повністю не розрядиться і тільки потім знову заряджати.

Протріть прилад тканиною (при потребі – злегка зволоженою). Не використовуйте розчинників або мастильних матеріалів.

Після використання, зняти насадку і видалити залишки волосся з ріжучої голівки за допомогою щітки для чищення.

Для того щоб забезпечити гарні результати підстригання й довгих років роботи приладу, важливо змащувати ріжучу голівку (Рис.3.)

Після закінчення строку використання утилізуйте прилад у відповідності з розпорядженнями.

Цей знак означає, що у відповідності з директивами ЄС, продукт не слід викидати разом з іншими побутовими відходами. З метою захисту навколишнього середовища та здоров'я людини та запобігання збитків від неконтрольованих відходів, а також для забезпечення переробки та можливості повторного використання матеріалів, необхідно здавати подібні відходи в спеціальні пункти прийому вторсировини. Будь ласка, для утилізації приладів, що відслужили, звертайтеся в пункти повернення та збору вторсировини чи в той магазин, де ви придбали цей прилад. Таким чином, здаючи прилад в подібні місця, ви будете сприяти екологічно-сприятливому шляху утилізації відходів та повторному використанню їх після переробки.

Шановний покупець!

Уважно вивчіть умови, зазначені на даній стороні гарантійного талона, і, якщо ви згодні з ними, підтвердіть це своїм підписом.

Гарантійний талон №:1-4348-14102011

Модель: _____

Серійний номер: _____

Дата продажу: _____

Дата закінчення строку обслуговування: _____

м.п.

ПОКУПЕЦЬ ПІДТВЕРДЖУЄ ТЕХНІЧНУ
СПРАВНІСТЬ

ПРИДБАНОГО ВИРОБУ, А ТАКОЖ СВОЮ ЗГОДУ

З УМОВАМИ ГАРАНТІЙНОГО
ОБСЛУГОВУВАННЯ:

ПІДПИС ПРОДАВЦЯ

ПІДПИС ПОКУПЦЯ

Авторизовані сервісні центри м. Києва

Назва	Адреса	Телефони
Крок-ТТЦ	02222, пр-т. В. Маяковського 26	0-800-504-504*

Для того щоб побачити перелік регіональних сервісних центрів будь-ласка подивіться веб-сайт www.krok-ttc.com, або набирайте 0-800-504-504*

* - всі дзвінки зі стаціонарних телефонів у межах України – безкоштовні

Гарантійний талон № _____	Гарантійний талон № _____	Гарантійний талон № _____
Модель: _____	Модель: _____	Модель: _____
Серійний номер _____	Серійний номер _____	Серійний номер _____
Дата продажу _____	Дата продажу _____	Дата продажу _____

Увага!

Просимо вас акуратно зберігати даний гарантійний талон впродовж всього строку гарантії

Даним гарантійним талоном сервісний центр бере на себе зобов'язання по безкоштовному усуненню всіх несправностей, що виникають у процесі експлуатації виробу з вини виробника, впродовж 12 місяців від дня продажу.

Гарантійний талон дійсний тільки при наявності правильно й чітко зазначених : моделі, серійного номера виробу, дати продажу, чіткої печатки продавця (дилера).

У гарантійному ремонті може бути відмовлено у випадках:

- коли інформація про виріб у гарантійному талоні неповна, незрозуміла, суперечлива або виправлена;
 - неправильної установки, транспортування виробу;
 - порушення вимог інструкції з експлуатації виробу або при помилкових діях власника;
 - якщо виріб використовуються для професійних, виробничих або комерційних цілей;
 - стихійних лих (блискавок, пожеж, повеней та інше), а також інших причин, що перебувають поза контролем продавця й виробника;
 - попадання усередину виробу будь-яких сторонніх предметів, рідин, комах;
 - живлення, некваліфікованого ремонту, або внесення конструктивних змін не уповноваженими особами;
 - якщо пошкодження викликані невідповідністю параметрів живильних, телекомунікаційних і кабельних мереж вимогам державних стандартів.
- Гарантійний ремонт не включає в себе періодичне обслуговування, установку, настроювання виробу вдома у власника, чищення аудіо-, відео- голівок, заміну видаткових матеріалів і елементів.

Дане гарантійне обслуговування не обмежує законних прав споживача, наданих йому чинним законодавством.

дата початку ремонту	дата закінчення ремонту	тип дефекту, опис ремонтних робіт, список запчастин	П.І.Б. та підпис майстра, печатка сервісного центру

HRVATSKI

SINBO SHC 4348 APARAT ZA ŠIŠANJE KOSE I BRADE UPUTSTVO ZA UPORABU

PRIPREME PRIJE POČETKA UPORABE

1. Aparat izvađen iz paketa nije spreman za uporabu. Prije početka uporabe potrebno je napuniti aparata.
2. Stalak za punjenje (4) uključite u utičnicu. Upozorenje! Aparat morate puniti sa naznačenim naponom! Možete pohraniti ostatak punjača (220V50Hz/60Hz). Stavite aparat na stalak za punjenje i upaliće se kontrolna lampica(5). Tijekom punjenja aparata prekidač treba da bude u poziciji "0"(treba da se vidi da prekidač u poziciji "0"). Punjenje aparata prije prve uporabe traje 16 sati. Kontaktne točke punjenja(3) ne smiju biti prljave jer to može otežati punjenje aparata. Vodite računa da ove točke uvijek budu čiste. Nije moguće napuniti aparat više od potrebnog.
3. Nakon punjenja aparat je spreman za uporabu. Aparat možete rabiti sa ili bez uvodnog češlja. Da biste umetnuli uvodni češalj stavite ga preko rezne glave i gurnite sve dok se ne čuje zvuk klik. Prigodom umetanja ili odvajanja uvodnog češlja aparat mora biti isključen.
4. Podešavanje uvodnog češlja je jednostavno. Reznu glavu (1) pomjerite ka dolje ili gore. Kosu možete šišati u četiri dužine od 3 mm do 6 mm . Uvodni češalj određuje položaj rezne glave i dužinu šišanja kose.
5. Nakon uporabe aparat isključite i postavite na stalak za punjenje (4) kako bi se ponovno napunio. Kada to uradite kontrolna lampica(5) će početi da svijetli. Da se ne bi izgubio kapacitet baterije, prije ponovnog punjenja preporučujemo vam da aparat rabite sve dok se baterija upotpunosti ne isprazni.

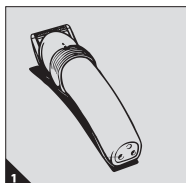
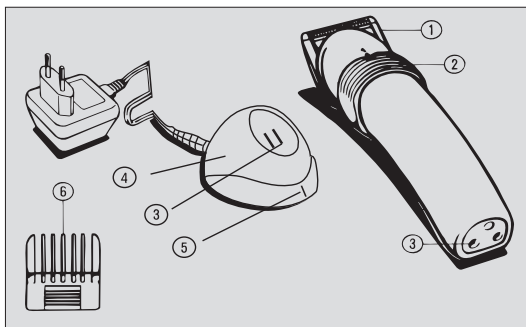
ZAMJENA REZNE GLAVE

Kada vršite zamjenu rezne glave isključite aparat!

Ako je i pored redovnog čišćenja i održavanja performanca aparata oslabila, potrebno je zamijeniti reznu glavu (1). (Reznu glavu možete poručiti u Servisnom Centru kao rezervni dio). Najprije uz pomoć šestokutnog ključa koji se nalazi sa donje strane stalka za punjenje opustite šestokutni vijak na reznoj glavi, okretanjem u smjeru "-". Izvadite staru reznu glavu (Slika 2). Bitno: Prije skidanja rezne glave izvadite vijak. Postavite novu reznu glavu na kućište aparata i uz pomoć ključa zavijte vijak okretanjem u smjeru "+" .

Ako želite da vaš aparat radi bezprijekorno potrebno se pridržavati sljedećih naputaka: Da ne bi došlo do smanjenja kapaciteta baterije, prije ponovnog punjenja potrebno je aparat rabiti sve dok se baterija upotpunosti ne isprazni.

DIJELOVI



- | | |
|-------------------------------------|--------------------------|
| 1. Rezna glava | • Built in NI-MH Battery |
| 2. Prekidač za uključiti/isključiti | • 1000 mah |
| 3. Stalak (baza) za punjenje | • 8 hours Charging |
| 4. Kontrolna lampica | • Output Power: 3w |
| 5. Uvodni češalj | |

Aparat je dovoljno očistiti krpom. (po potrebi krpa može biti malo vlažna). Nipošto ne rabite maziva ili ulja za čišćenje.

Nakon uporabe izvadite ulvodni češalj i uz pomoć četkice očistite ostatak kose na reznoj glavi.

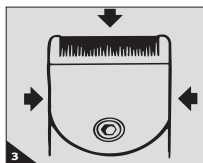
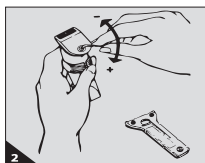
Za postizanje dobrih rezultata kao i za produženje života aparata potrebno je redovno vršiti podmazivanje rezne glave. (Slika 3).

MOLIMO VAS DA OBRATITE POZORNOST NA SLJEDEĆE TOČKE

- Tijekom punjenja aparat postavite na mjesto na kojem neće imati dodir sa vlagom, vodom ili drugim tekućinama.
- Strane objekte koji upadnu u aparat nipošto ne pokušavajte odstraniti uz pomoć oštarih predmeta (npr. češalj s repom).
- Ne zaboravite da isključite aparat nakon uporabe i kada napravite pauzu tijekom šišanja.
- Zaštitite kabel. Kabel nipošto ne vucite. Ako je kabel aparata oštećen kontaktirajte Servisni Centar. Stalak(bazu) za punjenje baterije možete naručiti kao rezervni dio u Svisnom Centru.

MOLIMO VAS DA OBRATITE POZORNOST NA SLJEDEĆE TOČKE

- Kabel zaštitite od kontakta sa vrućim površinama.
 - Kada je aparat uključen nipošto ne dodirujte rukom noževe.
 - Nipošto ne rabite oštećen ili slomljen aparat. U suprotnom može doći do ozljede.
 - Aparat ne treba ostavljati dugo izložen na temperaturi ispod 0 i iznad +40 stupnjeva. Ne izlažite aparat direktnoj sunčevoj svjetlosti.
 - Tijekom punjenja aparat uvijek mora biti isključen. (Trebalo da se vidi da je u poziciji "0").
 - Električni uređaji nisu igračke. Zabranite djeci da se igraju sa električnim uređajima.
 - Ako se tijekom uporabe aparata primjeti bilo kakav problem ili kvar, odmah isključite aparat i izvucite utikač iz utičnice. Aparat zajedno sa adapterom odnesite na pregled u Servisni Centar.
 - Rabite isključivo originalni pribor koji se nalazi u sadržaju paketa. Nikada ne rabite neki drugi pribor ili stalak za punjenje.
 - Tvrđokorne mrlje na površini aparata možete očistiti krpom umočenom u normalni alkohol. Oprez! Nipošto ne rabite petrolej, razrjeđivač ili abrazivna sredstva za čišćenje.
- Zajedno sa aparatom dolaze nikal-kadmijumske baterije koje treba zbrinjavati posebno. Ako vaš aparat nije ispravan pošaljite ga u Servisni Centar na kontroliranje a po potrebi mi vršimo ispravno zbrinjavanje baterija



JAMSTVO

Jamstvo ovog aparata je šest mjeseci od datuma kupovine. Osoba koja kupi ovaj aparat, u ovom periodu, ima pravo da zahtjeva opravku ili zamjenu oštećenog aparata bez bilo kakve nadoknade. Ovo jamstvo ne obuhvaća kvarove koji su izazvani neispravnom uporabom aparata kao i kvarove do kojih je došlo do normalnog starenja i istrošenosti aparata.

ZBRINJAVANJE BATERIJE

Prije zbrinjavanja starog uređaja izvadite bateriju. Bateriju nikada ne bacajte zajedno sa ostalim kućanskim smećem. Bateriju predajte u ovlaštenu zvanični sabirni centar za zbrinjavanje baterija.

YETKİLİ SERVISLER LİSTESİ

SEHER SELVAŞLI - CEYHAN ELEKTRONİK - BÜYÜKKIRIM MAH. M. SERİF YIGİT CAD.4. SK. NO:3/B CEYHAN - ADANA- TEL: [0322] 413 45 94 - **DURAN AKKOÇ - DURAN SÖĞÜTMA -** CUMHURİYET MH. DEDEOĞLU SK. SIS. APT.ZEMİN KAT KOZAN - ADANA - TEL: [0322] 516 57 78 - **ADEM BALIKCI - ÖZER ELEKTRONİK -** OBALAR CAD. SALIHI ZEKI BUGAY İS HANINO:11 SEYHAN - ADANA - TEL: [0322] 351 00 37 - **MAHMUT AKKOÇ - DÜZÜZA ELEKTRİK -** KÜÇÜK SAAT MEYDANI HILAL HAN İS MRK BODRUM KAT NO 32 SEYHAN - ADANA - TEL: [0322] 227 22 66 - **DÖRÜK SÖĞÜTMA EY ALETLERİ TIC. VE SAN. LTD. ŞTİ. -** RESATBEY MAH. AV. MEHMET ERÖĞLU CAD.NO:8 SEYHAN - ADANA - TEL: [0322] 458 55 14 - **BULUT ELEKTRONİK - ÇAMIT BULUT -** TOROS MAH.42 SK.NO:20/A GUNAY APT.ZEMİN KAT SEYHAN - ADANA - TEL: [0322] 234 33 79 - **PROTEDEM ALTERNATİF ENERJİ- ÇENK SELEK -** KOCAVEZİR İS MERKEZİ KAT:2 NO:14 SEYHAN - ADANA - TEL:[0322] 343 41 00 - **MURAT ÖNCEL - ÖNCEL SÖĞÜTMA -** ÇAT MAH. BADEM SK. NO: 6 BESNİ - ADIYAMAN TEL: [0416] 318 32 00 - **KARDEŞLER SÖĞÜTMA -** FATİH MH. ZAFER CD. NO:20 KAHTA - ADIYAMAN TEL: [0416] 725 99 89 - **HÜSEYİN POLAT - YILDIRM SERVIS -** BAHCİLEFİYER MAH. E. KAHTA CAD.177. SOK. NO:2 / MERKEZ - ADIYAMAN- TEL:[0416] 214 40 83 - **ÇOKİĞERLU ELEKTRİK ELEKTRONİK LTD. ŞTİ. -** EMİNİYET MAH.YENİOLU CAD.146 BLOK NO: 4 DİNAR - AFYON - TEL:[0322] 353 53 44 - **EMİN TAŞKIRAN - EMİN ELEKTRONİK -** ENSTİTÜ CAD. NO:19 MERKEZ - AYLAR TEL: [0272] 215 43 32 - **METİN DENİZ - ÖZPAK ELEKTRONİK -** EKŞİ VAN CAD NO: 34 - **ĞAMLI (Ömer Hamam Van) MERKEZ - AĞRI -** TEL: [472] 216 53 14 - **ÇALISKAN ELEKTRONİK -** ORTA MAH. AZIZIYE CAD. NO:14 SULLUOVA - AMASYA TEL: [0388] 417 18 64 - **TERA ELEKTRONİK İNS. TEKS. SAN. TIC. LTD. ŞTİ. -** SEMSETTİN GÜN - ALTAY CAD. 443.SOK. NO:1/7-8 ANKARA - TEL: [0312] 481 56 56 - **DOĞAN YILMAZ - DOĞAN TEKNİK -** KAYHAN GÜVEN CAD:NO:22/2 BEYPAZARI - ANKARA TEL: [0312] 742 89 19 - **M. ZEYNEL GÜNEY - GÜKSEL ELEKTRONİK -** KIRKONAKLAR MAH. 329. CAD. NO: 29/A - ÇANKAYA - ANKARA - TEL: [0312] 496 42 53 - **BAYCAN SÖĞÜTMA - EKREM BAYCAN -** KIZILYAL MAH. FEVZİ ÇAKMAK 1.SOK NO:18 ÇANKAYA - ANKARA - TEL: [0312] 231 25 15 - **TUNCAY OKUMUS - ARSLANLAR ELEKTRONİK -** GÜZELTEPE MAH.ÇARŞI ARVA 511.SOK NO: 40 ERYAMAN - ETİMESGÜZ - ANKARA - TEL: [0312] 279 16 41 - **EMİNE UYSAL - MERT TEKNİK SERVIS -** AKTEPE MAH. ÖZVURT CD. NO:27/A KEÇİÖREN - ANKARA TEL: [0312] 380 00 22 - **VEFA ELEKTRONİK -** GAZINIO DURAĞI PINAR BAŞI MAH. ASİK PAŞA CAD. NO:67/C KEÇİÖREN - ANKARA - TEL:[0312] 380 42 30 - **ORHAN DEMİR - DEMİR TEKNİK -** MERKEZ MAH. MELİKŞAH CAD. NO: 11/A PURSAKLAR ANKARA - TEL:[0312] 328 11 12 - **GELİŞİM EL ALETLERİ - SELEHATTIN YILMAZ -** 43-A SOK. TİCARET HAN NO: 5 OSTİM YENİMAHALLE - ANKARA - TEL:[0312] 385 90 98 - **ESRA GÜN - ERDOĞDU SÖĞÜTMA -** ÇARŞI MH. DAMLADOLU SK. NO:74/C YENİMAHALLE ANKARA - TEL:[0312] 315 60 25 - **TURGAY ÇINTAS - ÇINTAS ELEKTRONİK -** SARAY MH. ATATÜRK CD. HACI HAMDI OĞLU SK. NO: 20/A/1 KALE MAREKET ARKASI ALANYA - ANTALYA - TEL: [0242] 513 88 85 - **AKGÜL TEKNİK SERVIS HİZMETLERİ -** [0242] 243 33 99 - **YILDIRM ELEKTRİK - ÇEMALETTİN YILDIRM -** ATATÜRK CD. ASKERLIK SÜBE KARŞISI NO:68 MERKEZ - KORDAHAN - TEL: [0342] 897 53 80 - **FATİH ÖNAL - ÖNAL İLETİŞİM -** ASAĞI PAZARCI MH. İBRAHİM SÖZEN CD. SELALE PSJ. NO: 18 1006 SK. MANAVGAT - ANTALYA TEL: [0242] 742 35 36 - **AHYAN ÇANKALP - ÇANKALP ELEKTRONİK -** TUZULCAR MAH. İMARET SK. FARACAR PASJ.NO:11 MURATPAŞA - ANTALYA- TEL:[0242] 242 31 35 - **BÜYÜKGEBİZ ELEKTROMEKANİK GÜV.SİZLİK TIC.LTD.ŞTİ. -** KIZILSARAY MH. DOLAPLIDIERE CD. 80. SK. ÇAKMAK İS HANI NO: 8/5-6 MURATPAŞA - ANTALYA TEL: [0242] 243 33 99 - **YILDIRM ELEKTRİK - ÇEMALETTİN YILDIRM -** ATATÜRK CD. ASKERLIK SÜBE KARŞISI NO:68 MERKEZ - KORDAHAN - TEL: [0342] 897 53 80 - **STAR ELEKTRİK - UFUK ÖĞREN -** CUMHURİYET MAH. 4.SOK. NO:11 KUSADASI - AYDIN TEL: [0256] 612 30 79 **ORHAN YILMAZ - YILMAZ ELEKTRONİK -** KURTLULUŞ MH. GARAJ CD. NO:5/B MERKEZ AYDIN TEL: [0256] 212 00 35 - **BARIN ELEKTRONİK -** ALTINTAŞ MAH. HÜRRETTÜY CD. NO:161 B NAZILLI - AYDIN TEL: [0256] 315 43 21 - **H. HÜSEYİN BİÇAKCI - ÖZLEM ELEKTRONİK -** YENİ CAMI MH. SEKİLER CD. NO: 47 SÖKE - AYDIN TEL:[0256] 518 24 26 - **SAKIR MURAT ERTOĞ - ANIL SÖĞÜTMA -** GUNAYDIN MAH. 2. OKUL SK. NO: 16/A BANDIRMA - BALIKESİR TEL: [0266] 713 56 78 - **GÜRKAN ERGÜVENÇ - GÜRKAN TİCARET -** DERE MAH. 8. SK. NO: 20/A BANDIRMA BALIKESİR - TEL: [0266] 714 38 06 - **GÜRKAN ERGÜVENÇ - GÜRKAN TİCARET -** BANDIRMA SB. DERE MAH. 11. SK. NO: 14 BANDIRMA - BALIKESİR - TEL: [0266] 714 38 06 - **SAKIR DUYUGLU - UĞUR TEKNİK SÖĞÜTMA -** MAHKEME MH. MİHATPAŞA CD. NO: 68 BURHANİYE/AYVALIK - BALIKESİR - TEL: [0266] 412 86 89 - **GÜRSER ELEKTRONİK -** MALKOÇ MAH. MUFTU SEVKET CAD. 76.SOK. NO:2/B GÖNEN - BALIKESİR TEL: [0266] 742 01 28 - **HALLİ KILIÇ - KILIÇ ELEKTRONİK -** YENİ CAMI BASIN SOK. NO: 4/B MERKEZ BALIKESİR - TEL:[0266] 241 87 54 - **BAHRI ULUSOY - ELEKTRONİK HASTANE -** ORTA MH. DEMİRCİLER SK. NO: 12 MERKEZ - BARTIN TEL: [0378] 227 86 21 - **TUFAN ELEKTRONİK - SERKAN TUNAN -** SEMDİN AĞA MAHALLESİ HÜKÜMET KONAĞI CADDESİ - NO:27 KOZLUK - BATMAN TEL: [0488] 411 45 07 - **EKİNCI ELEKTRONİK - HAKAN EKİNCİ -** ZİYA GÖKALP MAH. SKK. CAD. NO:44 MERKEZ BATMAN - TEL: [0488] 213 75 56 - **NEZİR SENDÜR -** CUMHURİYET CAD. SAKINCILER PASAJI NO: 8 MERKEZ - BATMAN TEL: [0488] 213 10 68 - **MEHMET KARTAL - KARTAL ELEKTRONİK -** CUMHURİYET CD. NO:8 KARLIOVA - BİNGÖL TEL: [0246] 511 26 37 - **A. HALİL BAKIŞ - SİMGE ELEKTRONİK -** YENİŞEHİR MH. YESİM SK. BOĞATEKİN APT ALTI NO:14/C MERKEZ - BİNGÖL - TEL:[0246] 213 75 56 - **UĞUR SÖĞÜTMA -** OTOGAR KARŞISI SANAYİ SOK. NO: 1 - AHLAT - BİTLİS TEL: [0434] 412 41 72 - **DİZAYN ELEKTRİK -** NUR CAD. EREM CENTER İS MERKEZİ KAT:2 NO:5 MERKEZ - BİTLİS TEL: [0434] 226 74 43 - **OSMAN KALAY - BEST ELEKTRONİK -** TABAKLAR MAH.CUMHURİYET CAD.NO:28/B MERKEZ - BÖLÜ - TEL: [0374] 218 12 25 - **AÇIL TÜP -** BALIK PAZARI YOLU 2. CAD. NO:9 GEMLİK - BURSA - TEL: [0224] 514 71 20 - **YUSUF AYĞUL - BAYMAK SERVİSİ SİHHİ TESİSAT -** HAMİDİYE MH. HÜRRETTÜY CD. TAŞKIN SK NO:8/D GEMLİK - BURSA - TEL: [0224] 514 56 00 - **GÜRKAN ERGÜVENÇ - GÜRKAN TİCARET -** KARACABEY SB. RİNGÜÇÜ PAŞA MAH. 14. SK. NO: 11 KARACABEY - BURSA TEL: [0224] 674 64 80 - **SER-TEK DOĞALGAZ - SERKAN TUNAN -** GAZILICAR CAD. SAKARYA MAH. ERGENE SOK. NO:47 MERKEZ - BURSA TEL: [0224] 272 96 36 - **ERER TİCARET -** ÖMER BEY MAH. SİRİN SOK. HACI ÖMER OĞULLARI APT. NO:24 MUDANYA - BURSA - TEL:[0224] 544 86 16 - **VEDAT ÖZME - ÖZME TEKNİKİ -** KARAMAN MAH. BAYINDIR SK. NO: 4/8 NİLÜFER - BURSA TEL: [0224] 249 12 48 - **SAKİR KARAMİK - KARAMİK OTOMASYON -** ALAATTİN BEY MAH.NİLÜFER TİCARET MERKEZİ 2. OTOMASYON PLAZA 635 SOK. NO:5 NİLÜFER - BURSA TEL: [0224] 441 74 41 - **BİLGİLİ DÖRT BEYAZ EŞYA TEKSTİL TUR. ÖZEL HİT BEİZ SAN. TIC. LTD.ŞTİ. -** HÜDEYANDIĞAR MAH. DEBİRİMEN SOK. NO:10 KEİRGE OSMANGAZI - BURSA TEL: [0224] 233 74 37 - **TUĞ-KAN İNSAAT -** HACI HALI MAH. ULUOLU TEZCAN SK. SENDOÇ İŞH. NO: 1/BÜRO NO:21 OSMANGAZI - BURSA TEL: [0224] 250 04 93 - **2H GIDA VE TARIM SAN. VE TIC. PAZ. LTD.ŞTİ. -** KÜKÜRTLÜ MAH. İNÇI SOK. YILMAZER APT. NO:2.D.2 OSMANGAZI - BURSA TEL: [0224] 233 00 00 - **GÜVEN ELEKTRONİK -** YAZICIZADE MAH. MİRALAY SEFİK ARAR CD. 1. GEÇİT NO: 6/2 GELİBOLU - ÇANAKKALE TEL: [0284] 544 90 70 - **YÜCEL YILDEHIR - SAM ELEKTRONİK -** İSMET PAŞA MAH. ASLANCA SK. NO: 22/A MERKEZ - ÇANAKKALE TEL: [0284] 213 20 43 - **SES ELEKTRONİK - TAHSİN SESİZ -** İSMETPAŞA MAH. BURSA CAD. NO:4/A MERKEZ-ÇANAKKALE - TEL: [0284] 212 62 66 - **EROL MAH. MİMAR SİNAN CAD. NO: 25/D -** ERKAN SABUSKA - YILDIZ SÖĞÜTMA - 1. MURAT MH. GÜNÖĞÜR MAZULUM CAD. SERHAŞ TESİSİ B/BLOK 35/A KEŞAN - EDİRNE TEL: [0284] 715 22 71 - **ERKAN SABUSKA - YILDIZ SÖĞÜTMA -** 1. MURAT MH. GÜNÖĞÜR MAZULUM CAD. SERHAŞ TESİSİ B/BLOK 35/A KEŞAN - EDİRNE TEL: [0284] 725 37 63 - **ABDÜLGANI GÜLER - GÜVEN TEKNİK -** GAZI CAD. YUSUF SK.YURDACAĞ PASAJI NO:7 ÜZÜNKÖPRÜ - EDİRNE TEL: [0284] 513 89 46 - **ERDAL DEVEÇİ - ÖZDEMİR TEKNİK -** MUSTAFA PASA MAHALLESİ GAZETİÇİ RAHİM ÖNER SOK. NO:8/A MERKEZ - ELAZIĞ - TEL: [0424] 238 51 47 - **DENİZ TEKNİK - RAMAZAN KARADENİZ -** İNÖNÜ CAD. MEHMETÇİK SOK. NO:41/B MERKEZ - ELAZIĞ - TEL: [0424] 233 15 09 - **AYDINLAR ELEKTRİK - ÜMİT AYDIN -** İNÖNÜ MAH. MERKEZ CARŞISI 15.SOK. NO:5 MERKEZ - ERZİNCAN TEL: [0466] 223 59 76 - **HALİT ALBAYRAK - AKTİF SÖĞÜTMA -** HALI TPASA CAD.NO:83/C MERKEZ - ERZİNCAN TEL: [0463] 223 03 15 - **ATILAY ELEK. ELK. MED. İNS. SAN. TIC. LTD. ŞTİ. -** ALI PAŞA MAH.KÖNĞRE CAD. NO:69 MERKEZ - ERZURUM TEL: [0424] 233 00 60 - **DADAS ELEKTRONİK - ERZURUM KALIN -** ERZURUM TEL: [0424] 233 29 82 - **YILMAZ SÖĞÜTMA -** AYDINLIK MAH. GÖZ CAD. UNLU SİTESİ D BLOK NO:2 İSLAHİYE - GAZİANTEP - TEL: [0342] 862 12 20 - **İZZET HELVACI -** KONAK MAH.13 NOLU SOK.NO:34/B MERKEZ - GAZİANTEP TEL: [0342] 339 31 09 - **S. MEHMET ÇAPAN - ÇAPAN TEKNİK -** CUMHURİYET MAH. MERMER SOK. NO:10 NİZİP - GAZİANTEP TEL: [0342] 517 51 66 - **MUSTAFA ÇUBUKÇU - DEİMA YETKİLİ SERVİSİ -** MUTERCİNİ AŞIM CAD. KÖRÜKÇÜ SOK. NO:8/A SAHİNEYE - GAZİANTEP - TEL: [0342] 231 00 73 - **ÖMER KIZIOĞLU - KIZIOĞLU ELEKTRONİK -** BEY MAH. EBİLHAN CARŞISI NO:12/A SAHİNEYE - GAZİANTEP - TEL: [0342] 231 00 09 - **RÜKSEL SÖĞÜTMA - İRFAN RÜKSEL -** İHSANİYE MH.CEMAL GÜRSEL CD. NO:257 MERKEZ - GİRESUN - TEL: [0454] 318 17 28 - **MEHMET HAVLİOĞLU - SERİ SÖĞÜTMA -** KURTLULUŞ CD. NO:51/C - ANTAKYA - HATAY TEL: [0326] 218 28 32 - **FATİH ÜZ - FATİH ELEKTRONİK -** SANAYİ MH. EVREN CD. YENİ SİNEMA KARŞISI:15 DÖRTÜY - HATAY - TEL: [0326] 712 86 46 - **M. FATİH ÖZBADEMÇİ - YELİZ BOBİNA -** MUSTAFALU MH. İSTASYON CD. NO: 143 ERZİN - HATAY - TEL: [0326] 681 48 23 - **İSMAIL KORKMAZ - GÜLISTAN ELEKTRONİK -** KURTLULUŞ MH. İSTASYON CD. NO:64/C İSKENDERUN - HATAY - TEL: [0326] 613 50 26 - **HÜSEYİN**

YETKİLİ SERVİSLER LİSTESİ

BASKAR - BASKARLAR TEKNIK SÖĞÜTMA - ERLER CAD. NO:141 KIRIKHAN HATAY - TEL: [0326] 344 31 84 • **KENAN ÇIPLAK - ÖZ İS SÖĞÜTMA** - CUMHURİYET MH. TAYFUR SÖKMEN CD. NO:26/B REYHANLI - HATAY - TEL: [0326] 413 21 22 • **PARLAK TEKNİK - İBRAHİM PARLAK** - TANSU ÇİLLER CAD. TOMURCUK SOK. NO:15 MERKEZ - İGDIR - TEL: [0476] 227 47 51 • **ERSAN KARASU** - KARS CADESİ NO:26 MERKEZ - İGDIR - TEL: [0476] 227 37 57 • **YAKUPHAN ÖZSOY - ÖZSOYLAR SÖĞÜTMA** - YAYLA MAH. İSMETPAŞA CAD. NO: 60 [SIFA TIP MERKEZİ ALTI] MERKEZ - İGDIR - TEL: [0424] 223 13 61 • **AHMET BESİK - SİSTEM BİLGİSAYAR** - HIZIRBEY MAH. 129. CADE NO:9/2 MERKEZ - İSPARTA - TEL: [0266] 218 35 81 • **AKDEMİZ SÖĞÜTMA** - DURMUŞ AYBAY - ESNAF BAĞLAR MAH. 2767 SOKAK NO:11 MERKEZ - İSPARTA - TEL: [0246] 223 36 88 • **BAY BİLİŞİM EĞİLİR.DAY.TÜK. MAL.SAN TIC LTD ŞTİ** - CELEBİLER MAH. 126. CAD. GÜNAYDIN APT. B BLOK NO: 11 MERKEZ - İSPARTA - [0246] 218 31 33 • **EKREM DEMİREL - DEMİREL ELEKTRİK** - PRİMEHMET MAHALLESİ 113 CADEDE - NO:49 MERKEZ - İSPARTA - TEL: [0246] 223 24 10 • **İSİK BOBİNAJ - MUSTAFA SUÇAĞLAR** - P MEHMET MAH. 107.CAD. NO:5 MERKEZ -İSPARTA - TEL: [0246] 222 20 78 • **LEVANT KARABYIK - LEVENT SÖĞÜTMA** - PAZARASAHİ MAH. OKUL CAD. NO: 26 YALVAÇ MERKEZ - İSPARTA - TEL: [0246] 441 47 00 • **HİMAKS BİLGİSAYAR - YUNUS ZENGİN** - YAYLA MAHALLESİ 130. CADEDE NO:11/A MERKEZ - İSPARTA - TEL: [0246] 233 32 62 • **ODAK BİLİŞİM GÜV. SİS. - HALİL SÜRÜCÜ** - PRİMEHMET MAHALLESİ - 1766 SOKAK NO:8/B - İSPARTA - TEL: [0246] 223 49 47 • **SENA İLKADİM ORTOPEDİ MERKEZ - METİN TOSUN** - TURAN MAH HASTANE CAD AKKOÇ APT NO:41/A MERKEZ - İSPARTA - TEL: [0246] 218 65 56 • **YUNUS ELEKTRİK BOBİNAJ - YUNUS YILMAZTAŞ** - SANAYİ MAHALLESİ - 3215 SOKAK NO:18 MERKEZ - İSPARTA - TEL: [0246] 218 73 97 • **M. AHMET YURAL - YURAL ELEKTRONİK** - KARAMAN SİFTLİK YOLU NO: 12 İÇERENKÖY İEŞİ PTT HAST. ARKASI/ATAŞEHİR - İSTANBUL - TEL: [0216] 576 63 35 • **CÜNEYT SEMERÇİOĞLU - NUR ELEKTRONİK** - DENİZKÖSKLER MAH.DERYA SOK. NO:36/1 AVCILAR - İSTANBUL TEL: [0212] 694 12 82 • **DEİMA ELEKTRO MEKANİK ÜRÜN. İNS. SPOR MLZ İM.SAN.VE TİC.A.Ş.** - CİHANĞİR MAH. GÜVERCİN CAD. HARAMİDEME MEVKİİ AVCILAR - İSTANBUL TEL: [0212] 422 94 94 • **FİKRİ YÜREK - BEVAZ EŞYA SERVİSİ** - AVCILAR GUMUŞPALA MAH. YIĞIT SOK. NO:17 AVCILAR - İSTANBUL - TEL: [0212] 593 71 25 • **SEV-ÇAN DAYANIKLILIK TIK. MAH. SAN. VE TİC. LTD. ŞTİ.** - YILDIRIM BEYZA'DİT CD. ZAFER MH. TÜRKBEY SK. NO:2/2 BAĞÇELİEVLER - İSTANBUL - TEL: [0212] 552 45 87 • **BUSE ELEKTRİK VE ELEKTRONİK - ZEKİ CALIŞKANÖZTÜRK** - SAKIZGAÇI MAH. CEVİZLİYALI SOK. NO:8 BAKIRKÖY - İSTANBUL - TEL: [0212] 571 44 51 • **SUZAN CANDAS ÇINAR - SC ELEKTRONİK** - GÜZELYURT MAH. ERTUĞRUL GAZI CD.NO: 21 HARAMİDEME BİM MARKET ALTI BEYLİKÖZÜ - İSTANBUL - TEL: [0212] 852 34 45 • **AYGÜL DEKORASYON İNS. TEM. HİZ. TUR. SAN. TIC. LTD. ŞTİ.** - 19 MAYIS MH. OSMAN GAZI CD. NO: 7 BUYYUKCEKMECE İSTANBUL - TEL: [0212] 891 33 19 • **MUSTAFA SÖĞÜTMA - HIRKAK SERİR** CAMI ARKASI ESKİ ALIPASA CD. NO: 26 FATİH - İSTANBUL - TEL: [0212] 431 85 88 • **SÜPER TEKNİK - TURGUT PEKER** - KIZILELMA CAD. TÜRKÜÇ SOK. NO: 29/C FİNDIKZADE FATİH - İSTANBUL - TEL: [0212] 589 92 55 • **DEDEOĞLU ELEKTRİK** - SULTAN ÇİFTLİĞİ UĞUR MUMCU MAH. LASTİKÇİ DURAĞI 2124. SOK. NO: 6 GAZİOSMANPAŞA - İSTANBUL - TEL: [0212] 594 50 91 • **AHMET ÇİÇEK - TÖROS ELEKTRONİK** - MERKEZ MH. BAĞLAR CD. NO:77 GAZİOSMANPAŞA İSTANBUL - [0212] 543 50 38 • **AYŞE KÜÇÜKURAL - ATILIM ELEKTRONİK** - ÇEBECİ MAH. 2472 SOK. NO:14/A SULTANÇİFTLİĞİ - GAZİOSMANPAŞA - İSTANBUL - TEL: [0212] 475 85 62 • **NUR ELEKTRİK VE ELEKTRONİK** - MERKEZ MAH. ASALET CAD. NO:22 GÜZİNGÖR İSTANBUL - TEL: [0212] 641 42 09 • **KEMAL UYURU - UMUT ELEKTRONİK** - HALIĞA CAD. CELAL MUHTAR SOK. NO:20/2 KADIKÖY - İSTANBUL - TEL: [0216] 346 39 78 • **FATMA ÖZKAN - BİLİM ELEKTRONİK** - HARMANTEPE MAH. AİPEÇİ CAD. NO:10 GÜLPEPE KAĞITNAH - İSTANBUL - TEL: [0212] 278 72 27 • **ÖZGÜLÜ ELEKTRONİK SANAYİ ÜRÜNLERİ İMAL. PAZ. VE SERVİS** - TOPRAKÖY BULVAR CAD. BAHADIR SOK. NO:4/A KARTAL - İSTANBUL - TEL: [0216] 353 28 58 • **SEZGİN TUNER - BARİS TEKNİK** - ATATÜRK MAH. İTTELİ CAD DURAK SK. NO: 18 KÜÇÜKCEKMECE - İSTANBUL - TEL: [0212] 471 04 74 • **OSMAN ORKAN - YILDIZ ELEKTRİK SÖĞÜTMA** - HALKALI CD. ANADOLU PSJ. NO: 185 SEFAKÖY - KÜÇÜKCEKMECE - İSTANBUL - TEL: [0212] 580 74 02 • **YMG ELEKTRİK** - CEVİZLİ MAHALLESİ 20 TEMMUZ CD. NO:60/A MALTEPE - İSTANBUL TEL: [0216] 459 07 85 • **ERKO ELEKTRONİK SAN VE TİC LTD ŞTİ** - BAĞLARBAŞI MAHALLESİ, BAGDAT CADESİ, NEZAYETBE İS MERKEZİ NO: 368/57 MALTEPE - İSTANBUL - TEL: [0216] 442 31 72 • **TEKNO SERVİS TEKNİK HİZM. LTD. ŞTİ.** - KARDES SOK. NO:29/B MALTEPE - İSTANBUL TEL: [0216] 441 07 89 • **GÜR TEKNİK - ATATÜRK CAD. GÖZDE SOK. UNGAR APT. NO:7/A MALTEPE - İSTANBUL TEL: [0216] 352 25 20 • İLHAN PEKİROLİ - AS-EL ELEKTRONİK - HATBOYU CAD. NO:84 FENİÇİ - İSTANBUL TEL: [0216] 354 91 06 • SOFİYA DİSMENLİ - HILAL SÖĞÜTMA - KAYNAK SK. NO: 42 SARIYER - İSTANBUL TEL: [0212] 218 45 61 • ÇİĞDEM YAŞAR - İSİK ELEKTRONİK - AYAZGA, ATATÜRK CAD. NO: 10 SİSİ - İSTANBUL TEL: [0212] 289 52 16 • İDT BİLGİSAYAR - AYDINTEPE MAH. ÇOMAKAN SOK. NO:13/TUZLA - İSTANBUL - TEL: [0216] 493 54 54 • **GÜL-SER TEKNİK SERVİS ELEK. SAN. VE TİC. LTD. ŞTİ.** - NAMIK KEMAL MH. SUTÇU İMAM CD. SUTÇU ÇIKMAZI NO:6/1 ÜMRANİYE - İSTANBUL - TEL: [0216] 335 40 19 • **GÜLHAN PINARBAŞI - GÖZDE ELEKTRONİK** - ATATÜRK MH. ALMADAĞ CD. YILDIZ SK. NO: 27/A - ÜMRANİYE - İSTANBUL - TEL: [0216] 329 57 03 • **YUSUF GÜLERLİ - AKÇELİK TEKNİK** - MİMARŞANIN MAH.İSMAIL CUMBULLU SK. NO: 97/A ÜSKÜDAR - İSTANBUL - TEL: [0216] 342 99 22 • **KÖYLÜBAY ELEKTRONİK** - ALIHAŞ MUMUŞTIN ERTÜRK SK. NO:7/A ÇENGELKÖY ÜSKÜDAR - İSTANBUL - TEL: [0216] 318-3513 • **CEMAL BAĞLAN - UZMAN ELEKTRONİK** - YENİDOĞAN MH. 42.5K NO:55 ZENTİNBURNU İSTANBUL - TEL: [0212] 582 36 37 • **CEYDA BESİK - ACEM ELEKTRONİK** - 55/2 SK. NO: 4/A BORNOVA - İZMİR TEL: [0232] 339 73 31 • **İZMİR TEKNİK - VEDAT KAYALAR** - ATİP-BEY MAH. 117/3 SOK. NO:16/C GAZİEMİR - İZMİR TEL: [0232] 252 01 88 • **SEZAI TUĞCA - TUNCA ELEKTRİK** - 74 SK. NO: 10/A GÜZELYALI - İZMİR TEL: [0232] 244 40 42 • **SEYHAN ZEYTİNCİK - UMUT ELEKTRONİK** - YILDIZ CAD. NO: 152/A YEŞİLYURT KARABAĞLAR - İZMİR - TEL: [0232] 244 65 77 • **FİKRİT SEVİNG - KARŞIYAKA ASMERKEZ** - 1475 SK. NO: 78/1B KARŞIYAKA - İZMİR TEL: [0232] 346 33 73 • **KİLİC ELEKTRİK & ELEKTRONİK** - BARBOROS HAYRETTİN PAŞA CAD. NO:62/1 LEVENT KONAK - İZMİR - TEL: [0232] 433 15 19 • **MELODİ ÖZEL EĞ. ETK. LKS. SAN. VE TİC LTD ŞTİ** - İNÖNÜ CADESİ NO: 205/8 ÜYÜK KONAK - İZMİR - TEL: [0232] 261 53 44 • **İZMİR TEKNİK - VEDAT KAYALAR** - YURT ÖBÜL MH. 3947. SOK. NO:5/A KONAK - İZMİR TEL: [0232] 252 01 88 • **MURAT ÖZPINAR - MURAT ELEKTRONİK** - UMURBEY MAH. SANAYİ SİT. 9 SK. NO: 10 ODEMiS - İZMİR - TEL: [0232] 544 41 98 • **CAN SÖĞÜTMA - GÜNEY İÇER** - TEPEKÖY MAH. ANSLANLAR CAD. NO:8/A TORBALI - İZMİR - TEL: [0232] 856 11 36 • **EĞE KAR TEKNİK** - TIRSAK BAKIRLI - 75. YIL CAD. NO:101/A UZLA - İZMİR TEL: [0232] 754 46 47 • **OSMAN DEMİR - DEMİROĞLU SÖĞÜTMA** - TEPEBAŞI CAD. NO:30 ELBİSTAN KAHRAMANMARAS - İZMİR [0344] 413 40 67 • **SÜLEYMAN GEZERTASAR - KALE ELEKTRONİK** - HAYRULLAH MAH. MALIK EVLER CAD. NO:17/A MERKEZ - KAHRAMANMARAS - TEL: [0344] 225 07 96 • **ZAFER AÇAR - AÇAR ELEKTRONİK** - YAKIĞI İS HANI KAT ZEMİNİT MÜDÜRLÜĞÜ YANI MERKEZ - KARABÜK - TEL: [0370] 424 32 00 • **GÖKAY TEKNİK** - ATATÜRK MAH. HASAN POLATGAN CAD. NO:13 SAFRANBOLU - KARABÜK - TEL: [0370] 712 24 97 • **İBRAHİM SOYSAL - ÖZ AS SÖĞÜTMA** - ABBAS MAH. MUTUR MAH. NO: 82/A MERKEZ KARAMAN - TEL: [0338] 214 56 74 • **ERDAL ESSİZ - AYDIN ELEKTRONİK** - KAZIM KARABEKİR İSHANI KAT:2 NO: 125 KAZIM KARABEKİR İSHANI KAT:1 NO: 128 MERKEZ - KARS - TEL: [0474] 212 87 82 • **ÖZTEKNİK ELEKTRİKLERİ EV ALT. - DİMİ KATRİCİ** - KUZUYEMİT TOPLU İS MERKEZİ L BLOK NO:220B MERKEZ - KASTAMONU - TEL: [0366] 215 47 25 • **DEBİŞİM ELEKTRİK** - TABAKHANE MH. ATATÜRK CD. NO:55/A TASKÖPRÜ - KASTAMONU TEL: [0366] 417 42 04 • **UGUR SÖĞÜTMA** - HARMAN MAHALLESİ BELEDİYE PASAJI ÜZERİ NO:15 DEVELİ KAYSERİ - TEL: [0352] 621 56 31 • **NURİ ÖZKÜLEÇİ - CENNET BİLGİSAYAR** - FATİH MAH. İSTASYON CAD. ÖZGER APT. NO:32/A KOCAANIN - KAYSERİ - TEL: [0352] 221 04 61 • **CAĞRI ELEKTRONİK - HULUSİ TOK** - FATİH MAH. METE CAD. NO:58 KOCAANIN KAYSERİ - TEL: [0352] 222 30 32 • **HASAN CANDAN - CANDAN ELEKTRONİK** - YILDIRIM BEYZA'DI MAH. SIRA SÖĞÜTLER CAD. NO:166 MELİKGAZI - KAYSERİ - TEL: [0352] 224 03 85 • **BİR BİLGİSAYAR İLETİŞİM - ABDURRAHMAN GÖZTÖK** - CUMHURİYET MAH. TENNURU CAD. UĞUR SOK. POLAT İS HANI NO:1/5 MELİKGAZI - KAYSERİ - TEL: [0352] 221 44 09 • **TAS ELEKTRONİK - TARIK TAS** - KEYKUBAT MAH. CADATEPE CAD. NO:82/B MELİKGAZI - KAYSERİ - TEL: [0352] 323 44 87 • **SÖMER ELEKTRONİK - İSMAIL SONMEZ** - CAMI KEBİR MAH. BASMANE SOK. NO:16/A MELİKGAZI - KAYSERİ - TEL: [0352] 231 69 62 • **HASAN CANDAN - CANDAN ELEKTRONİK** - YENİKÖY MAH. ŞEHİR BULV. PEMBE KÖSK APT. NO:11/A MELİKGAZI - KAYSERİ - TEL: [0352] 224 03 85 • **RAMAZAN AKÇİBAŞ** - GARANTI ELEKTRONİK - ANKARA CD. İNÖNÜ CAD. NO:12/B ARKASI İNŞA MURİŞİSİ HANI NO:19/B MERKEZ - KİRSERİ - TEL: [0384] 214 02 18 • **FLAS ELEKTRONİK** - ŞEHİR PARKI KARSISI NO:63/1 MERKEZ - KİLİS TEL: [0348] 814 55 28 • **NECATİ YILMAZ - YILDIRIM ELEKTRONİK** - H. HALİL MH. 1209 SK. NO:13/C GEZİZE KOCAELİ - TEL: [0262] 641 35 88 • **ÖZER ELEKTRONİK** - İNÖNÜ CAD. KANBEROĞLU PASAJI NO:147 - İZMİT - KOCAELİ TEL: [0262] 324 10 23 • **HASAN SELVİ - SELVİ SÖĞÜTMA** - HACI ARMAĞAN MH. ANTALYA CD. NO:108/F BEYŞEHİR - KONYA - TEL: [0332] 514 20 10 • **SAHSURUR GÜRGAÇ - GÜRKAN TEKNİK** - AZİTİYE MAH. KADILAR 2 SOK. NO:4/B KARATAY - KONYA - TEL: [0332] 35 02 03 • **HUZUYE FATMALEN - ERKAN SÖĞÜTMA** - KARAKURT MH. FURKAN DEDE CD. ASBAŞKAN SOK. NO:12/B MERKAM - KONYA - TEL: [0332] 350 00 32 • **MEVLÜT ARBAÇI - SAFİR SÖĞÜTMA** - FERİT PAŞA MH. GÜNEY SK. NO:3/FKULE SİTE CİVARI SELÇUKLU - KONYA - TEL: [0332] 236 36 75 • **ÖMER SARICAM - KARDEŞLER ELEKTRONİK** - LALAHÜSİYİNPAŞA MAH. KIBRIS CAD. NO:61/B MERKEZ - KUTAHYA - TEL: [0274] 212 09 57 • **FATİH TANLIKOLU - ELİFOĞLU ELEKTRİK** - FATİH SULTAN MEHMET BULVARI DUAĞUR CAMII ALTI 43/B MERKEZ - KUTAHYA - TEL: [0274] 226 32 80 • **YILDIRIM ELEKTRONİK** - ABDULLAHAP YILDIRIM - NURİYE MAH. MİMAR SİNAN CAD. NO:85 MERKEZ - MALATYA - TEL: [0422] 321 79 11 • **MESUT ÖZSÜ** - MESUT TEKNİK - ÇEVREZİ TOPEL CAD. BEZİCİ FİTİSİ CD. NO:27 MERKEZ - MALATYA - TEL: [0422] 325 78 04 • **HALİM PARÇIKANLI - HALİM ELEKTRONİK** - SARAY MAH. DEVEÇEL SOK. NO:3 MERKEZ - MALATYA - TEL: [0422] 321 86 08 • **BUYRAM CALBAY - ÖZÜSTÜN BOBİNAJ** - YENİ SAN.SİTESİ 2.CAD.8.SOKAK NO:7 MERKEZ - MALATYA - TEL: [0422] 336-610 • **ÖZTÜRK SÖĞÜTMA** - MURAT ÖZTÜRK - ÇEVRE YOLU ÜZERİ ÇEĞRE APT. ALTI NO:1/1 MERKEZ - MALATYA - TEL: [0422] 325 79 84 • **ERTAN GÖRDESLİ - BURCU ELEKTRONİK** - TUNCA MAH. KURTULUŞ CAD. NO:54 MERKEZ - MANİSA - TEL: [0236] 234-5742 • **ERDEM BALABAN** - PEKER MAH. HAKKI İPLİKÇİ CD. NO: 35/A MERKEZ - MANİSA TEL: [0236] 232 11 09 • **SEN SÖĞÜTMA** - ARDA MAH. KENZİ CAD. NO:52/A MERKEZ - MANİSA TEL: [0236] 232 22 72 • **YASİN ZEVBEK****

YETKİLİ SERVİSLER LİSTESİ

- **AYKAR SÖĞÜTMA** - BESEYLÜL MH. BELEDİYE CD. NO:243 SALIHLI MANİSA - TEL: (0236) 714 88 48 • **AHMET GÜRES - GÖRMAK TEKNİK** - KURTULIŞ MH. İDMAN SK. NO:47/A SOK. - MANİSA TEL: (0236) 613 66 56 • **EMİN İRA - EMİN ELEKTRONİK** - ALTAY MAH. SEVİNÇ SOK. NO:25 TURGUTLU - MANİSA TEL: (0236) 313 28 35 • **İBRAHİM ÖĞÜL TEKNİK - RECEP BOĞA** - SANLI URFA CADESİ MOBİL İS HANI KIZILTEPE MARDİN - TEL: (0482) 312 58 99 • **BÜDİN ELEKTRONİK** - ZEYNEL ABİDİN MAH. ÖLİK SOK. NO:1/B NUSAĞIN - MARDİN TEL: (0482) 415 61 90 • **ESMA ELEKTRONİK TEKNİK SERVİS - MEHMET CAN KIRILMIŞ** - MORYAKUP MAH. DENİZ TOPELİ NO:21/1 NUSAĞIN - MARDİN - TEL: (0322) 235 80 40 • **MERKEZ TEKNİK - RECEP BOĞA** - KARAYOLLARI ARKASI BARIS CAD GUNAYDIN APT ALTI YENİŞEHİR - MARDİN - TEL: (0482) 212 83 06 • **PINAR ELEKTRONİK - YAKUP TARNİSİYİN** - MAHMUDİYE MAH.108 SOK. NO:32/B AKDENİZ - MERSİN - TEL: (0324) 336 82 98 • **ERŞO ELEKTRONİK** - İSTİKLAL CAD. 4716 SOK. GÜNEŞ PASAJI NO:10 T.Ş. GÜR LİSESİ YANI AKDENİZ - MERSİN - TEL: (0324) 237 57 37 • **CELİK ELEKTRONİK** - BAĞÇE MAH. ORMAN İSLETMESİ ALI NO:21/A ANAMUR - MERSİN - TEL: (0324) 814 85 90 • **MEHMET AKEL - AKEL İKLİMLENDİRME MERKEZİ** - NUSRATİYE MAH. 5001 SOK. NO:8/C AKDENİZ - MERKEZ - MERSİN - TEL: (0324) 337 13 37 • **AKİNSAN SÖĞÜTMA** - GEM.BUL. FATİH MH. 18 SOK. ÖZDOĞRUSU SİT ÇİHAN APT ALTI NO:3/A MEZTLİ - MERSİN - TEL: (0324) 359 64 34 • **SADIK ELEKTRİK** - GÖKSU MAH. ÖZGÜZKAN CAD. DERVALAN APT. NO:22/B SİLİFKE - MERSİN - TEL: (0324) 714 05 56 • **HASAN GECİM - TEKNİK İS ELEKTRİK TİC.** - ATATÜRK CAD. ÜĞÜR İS HANI NO:1 TARSUS - MERSİN - TEL: (0324) 624 27 97 • **ÖZKAN TEKNİK SERVİS** - ATATÜRK CAD. NO:56 DALAMAN - MUĞLA TEL: (0252) 492 25 25 • **ÖŞÜZHAN ÖZDE - ANADOLU TEKNİK SERVİS** - GÜLEZLİ YOLU ÜZERİ BAHIK SIKMAK D.NO:15 FETHİYE - MUĞLA - TEL: (0252) 414 34 85 • **UNAL GÖK - İLKSEL ELEKTRONİK** - YENİ YOL CD. NO:51/9 - MARMARİS - MUĞLA TEL: (0252) 412 62 49 • **ELBO ELEKTRİK ELEKTRONİK MAK. TIC. LTD. ŞTİ.** - ORHANİYE MH. HÜRRIYET CAD. NO:1/6 MERKEZ - MUĞLA TEL: (0252) 214 18 84 • **AFSİN YILDIRIM - TEKNİK SÖĞÜTMA** - HACI İLYAS MAH. PAZAR SOK. NO:14 MILAS MUĞLA - TEL: (0252) 512 14 45 • **STAR ELEKTRONİK - YAVUZ ERDOĞDU** - ATATÜRK CAD. ZEYTİN SOK. NO:1/D ULA MUĞLA - TEL: (0252) 243 40 42 • **AŞTEKNİK İSTİTMA SÖĞÜTMA SERVİSİ** - YENİ MH. 152 SK. NO:8 YATAGAN - MUĞLA TEL: (0252) 572 54 31 • **NUR TEKNİK SERVİS - ARIP SEVİÇ** - GAYIRI MAH. NEVŞEHİR CAD. NO:12 GÜLŞEHİR NEVŞEHİR - TEL: (0532) 776 94 74 • **DOĞANAY ELEKTRONİK - BÜLENT DOĞANAY** - GÜZELYURT MAH. ÜRGÜP CAD. DAMLA SK. BİLGİN APT. NO:2 MERKEZ - NEVŞEHİR - TEL: (0384) 212 34 11 • **ATA BİLİŞİM SAN VE TİC LTD ŞTİ** - YENİ KAYSERİ CAD. NO:17/B MERKEZ - NEVŞEHİR TEL: (0384) 214 19 00 • **BİLEN BİLG. VE KİRTASİYE - OKAN BİLEN** - CAMİKEBİR MAH ATATÜRK CAD. NO:58 AVANOS MERKEZ - NEVŞEHİR - TEL: (0384) 511 24 10 • **OFİS BÜRO VE İLETİŞİM MAKİNALARI - SEDAT DOĞAN** - YENİ KAYSERİ CAD. ANLAMAZ İŞH. NO:3/B MERKEZ - NEVŞEHİR - TEL: (0384) 212 24 10 • **UNAL ELEKTRONİK - MUSTAFA UNAL** - GÜZELYURT MAH. ÜRGÜP CAD. NO:37/A MERKEZ - NEVŞEHİR - TEL: (0384) 212 70 75 • **YASAR SÖĞÜTMA - İLYAS YAŞAR** - İBRAHİM PAŞA MAH. OSMAN GAZİ SOK. NO:22 MERKEZ - NEVŞEHİR - TEL: (0384) 212 16 28 • **HAZAR SÖĞÜTMA - CABİR SAHİN** - YENİ MAHALLE 319 SOKAK NO:16 MERKEZ - ORDU - TEL: (0452) 214 04 49 • **AHMET CAKMAK - STAR TEKNİK** - KALEDERE MH. 20TEMMUZ CD. NO:16 ÜNYE - ORDU TEL: (0452) 324 82 51 • **ÖZER TEKNİK** - EMNİYET MÜDÜRLÜĞÜ KARŞISI SAİRLER YOLU ÜZERİ NO:3/2B CAYILI - RİZE - TEL: (0464) 532 63 81 • **AKMANLAR TEKNİK - DAVUT AKMAN** - EKREM ORHON MAH. CUMHURİYET CADESİ NO:286 MERKEZ - RİZE - TEL: (0464) 214 06 51 • **MARAS ELEKTRONİK - NAZİM MARAS** - GÜLEZKÖY KÜVÜ SALARHA YOLU ÜZERİ MİM PETROL YANI MERKEZ - RİZE - TEL: (0464) 217 33 89 • **ÇAĞDAS RİZE ELEKTRONİK - İSMAIL ZAIMOĞLU** - TOPHANE MAH. PİRİRRESİ SOKAK NO:2 MERKEZ - RİZE - TEL: (0464) 213 24 20 • **GÜVEN ELEKTRONİK - GÜVEN AKSOY** - ATATÜRK CAD. SADOĞLU İS HANI NO:31 MERKEZ - RİZE - TEL: (0464) 212 02 06 • **ÖZKAN MÜHENDİSLİK - ADEM ÖZKAN** - EKREM ORHON MAHALLESİ GÜVERCİN SOKAK NO: 9 MERKEZ - RİZE - TEL: (0464) 217 35 51 • **ATAK ELEKTRİK ELEKTRONİK GÜV. SİS.** - ASLAN BAŞCA - TOPHANE MAH. BARIS CAD. NO:15/A MERKEZ - RİZE - TEL: (0464) 214 64 79 • **KAZİM CEVAHİR - CEVAHİR ELEKTRONİK** - TOPHANE MAHALLESİ ATATÜRK CADESİ ESKİ İS BANKASI PASAJI NO. 4/2 MERKEZ - RİZE - TEL: (0464) 213 17 17 • **BİTER ELEKTRONİK - NİHAAT PARLAK** - CUMHURİYET CAD. AHMET KOPUZHAN NO. 319 /4 ZEMİN KAT MERKEZ - RİZE - TEL: (0464) 214 84 53 • **ALİ RIZA MERAL - MERAL ELEKTRONİK** - HAMİDİYE MAH ATATÜRK CAD. NO:22/A GÜNDOĞDU MERKEZ - RİZE - TEL: (0464) 246 26 65 • **ÇAĞDAS RİZE ELEKTRONİK - İSMAIL ZAIMOĞLU** - CUMHURİYET MAH MUFTU MAH NO:272 MERKEZ - RİZE - TEL: (0464) 213 24 20 • **EBUBEKİR AYDIN - AYDIN ELEKTRONİK** - TOPHANE MAH ATATÜRK CAD RİZE İS MERKEZ NO:317 MERKEZ - RİZE - TEL: (0464) 213 24 20 • **KARDELEN ELEKTRİK - NESAT KAHRAMAN** - CUMHURİYET CAD. NO:176/A MERKEZ RİZE - TEL: (0464) 212 20 16 • **MUHAMMET KOC - ÇAĞDAS RİZE SERVİS HİZMETLERİ** - MUFTU MAH. CUMHURİYET CAD. NO:290/A MERKEZ - RİZE - TEL: (0464) 217 90 72 • **RİZE TEKNİK ELEKTRİK - SİNAN ABDULLAH** - TOPHANE MAHALLESİ ATATÜRK CAD. NO. 496/C MERKEZ - RİZE - TEL: (0464) 214 39 59 • **SEVTEZ ELEKTRONİK - RAMAZAN KAZDAL** - EKREM ORHON MAHALLESİ CUMHURİYET CADESİ NO: 286/C MERKEZ - RİZE - TEL: (0464) 213 35 31 • **ZAMAN ELEKTRONİK - MEHMET İSMALOĞLU** - TOPHANE MAH. ATATÜRK CAD KOPUZ İSHANI NO:319/D MERKEZ - RİZE - TEL: (0530) 89 85 90 • **YILDIRIM TEKNİK BEYAZ ESYA ÖZEL SERVİSİ** - DEĞİRMENLER CAD. NO:18/D AKYAZI SAKARYA - TEL: (0264) 418 12 27 • **ERKAN GÜLTEKİN - GÜLTEKİN SERVİS** - ATATÜRK BULVARI NO.285 ATAUKM - SAMSUN TEL: (0362) 437 33 82 • **KAMİL AYKUL - AYKUL ELEKTRONİK** - DEĞİRMENBAŞI CAD. NO:47/A ÇARŞAMBA - SAMSUN - TEL: (0362) 836 12 53 • **HÜSEYİN ÖZKAN - ÖZKAN SÖĞÜTMA** - ORTA MH. TUNÇAY KOÇABAŞ SK. NO:85 ÇARŞAMBA - SAMSUN - TEL: (0362) 832 28 90 • **DENİZ ELEKTRONİK** - KADIKÖY MH. OSMANİYE CD. NO:48 MERKEZ - SAMSUN TEL: (0362) 432 44 80 • **MENDERES ERYILMAZ - ERYILMAZ ELEKTRONİK** - CUMHURİYET CAD. NO:25 ULUCAMI KARŞISI MERKEZ - SİRT - TEL: (0484) 224 03 92 • **ABDULLAH ÇAPAR - ÇAPAR TEKNİK** - KOOPERATİF MAH. NİHAAT AYKUT CAD. MURAT APT. ALTI MERKEZ - SİRT - TEL: (0484) 224 58 70 • **YILKAY SÖĞÜTMA** - YALI MH. DR.RAZMİ HAMZAÖĞÜLÜ CD. NO:46 AYVANCIK - SİNOP TEL: (0368) 613 52 12 • **GÜLHAN TEKNOLOJİ** - CAMİKEBİR MAH. BÜYÜK CAMİ YOKUSU NO:4/A MERKEZ - SİNOP TEL: (0368) 260 40 44 • **ADA EY ALETLERİ** - CAMİ KEBİR MAH. TUTUNCU SOK. NO:16 MERKEZ - SİNOP TEL: (0368) 260 12 64 • **EKOL ELEKTRONİK** - HİKMET İSK CD. NALBANTLAR BAŞI KAVŞAĞI NO:1/D MERKEZ SİVAS - TEL: (0334) 222 44 64 • **FATİH YARASIR - YARASIR SÖĞÜTMA** - MEYDAN MAH 10 TEMMUZ CAD KÖPRÜ ÇIKIŞI NO: 9 BİREÇİK - SANLIURFA - TEL: (0414) 652 36 38 • **AHMET AKTAS - AKTAS ELEKTRONİK** - ASFALT CAD. NO:22/F MERKEZ - SANLIURFA TEL: (0414) 212 14 87 • **İSİK SÖĞÜTMA** - DİKLİ MH. ZİYARET CD. NO:10 SURUC - SANLIURFA - TEL: (0414) 612 17 25 • **MESUT ABAY - ABAY ELEKTRONİK** - 2. CADDE İSİEMENS BAYI KARŞISI SİLOPİ - SİRİNAK TEL: (0486) 518 50 99 • **VELİ ÖZDEMİR - ÇAĞRI ELEKTRONİK** - ÜĞÜR MUMCU CAD. NO:247 ÇERKEZKÖY - TEKİRDAĞ - TEL: (0282) 726 34 97 • **MUSTAFA UÇKUN - FUL TEKNİK** - MUHİTTİN MAH. FIKIR SK. NO:12/B ÇORLU - TEKİRDAĞ TEL: (0282) 452 28 68 • **ERKAN KERİMOĞULLARI - KERİMOĞULLARI TİCARET** - YENİMAHALLE GÜLDESTE SOK. NO: 4/B MALKARA - TEKİRDAĞ - TEL: (0282) 427 16 61 • **HAKAN ARI - ARI ELEKTRONİK** - AYDOĞDU MH. SEHİTLER CD. NO: 33/A MERKEZ TEKİRDAĞ - TEL: (0282) 263 40 61 • **İLYAS DEDE - ÇİHAN ELEKTRONİK** - G.Ö.PAŞA BULVARI SİVAS CAD. NO:290/A MERKEZ - TOKAT - TEL: (0356) 214 00 74 • **FATİMA ALEMĐAR - GÜLCÜ SÖĞÜTMA** - CELAL MAH. TUNA SOK. NO 11 TURHAL - TOKAT - TEL: (0356) 276 39 66 • **KALYON SÖĞÜTMA - NUH KALYON** - GÜLBAHARHATUN MAH. MUMCULAR SOK. NO:11 TRABZON - TEL: (0462) 223 47 62 • **YILDIZLI TEKNİK** - YILDIZLI BELEDİYESİ MERKEZ MAHALLESİ BULBAZAR APT. NO: 12/12 1/A AKÇAABAT - TRABZON - TEL: (0462) 223 47 62 • **ATOM ELEKTRİK - VOLKAN YETİM** - ORTA MAH. ERENLER SOK. NO:5 AKÇAABAT - TRABZON - TEL: (0462) 228 12 58 • **SÜKRÜ ORHON** - AYDINLIKLEVLER MAH. GEDİKLİ REMZİ SOK. NO:12 MERKEZ - TRABZON TEL: (0462) 230 97 95 • **SOYLU ELEKTRONİK** - Z.NOLU ERDOĞDU MAH. SOĞUKSU CAD. SEZER SOK. NO:1 MERKEZ - TRABZON - TEL: (0462) 230 97 95 • **MERT İSITMA VE SÖĞÜTMA - ÖMER KAPLANOĞLU** - KEMERGAYA MAH. TÜRK İS HANI NO:Z/12 MERKEZ - TRABZON - TEL: (0462) 322 51 28 • **AS SÖĞÜTMA - MAHMET KAPLANOĞLU** - CUMHURİYET MAH. BİLALOĞLU SOK. KURT APT. NO:4/C MERKEZ - TRABZON - TEL: (0462) 322 59 92 • **BERCEK ELEKTRONİK - ABDULLAH RİZELİ** - FATİH MAH. FATİH CAD. NO: 19/B MERKEZ - TRABZON - TEL: (0462) 223 87 66 • **DİNÇ BOBİNAJ - AYHAN DİNCER** - BÜYÜK SANAYİ SİTESİ SOSYAL HİZMETLER BİNASI DEĞİRMENDERE MERKEZ - TRABZON - TEL: (0462) 325 22 02 • **KARADENİZ BİLGİ İSLEM SİS VE SER. HİZ.TİC LTD ŞTİ** - CUMHURİYET MAH.KASIM SOKAK NO:5 MERKEZ - TRABZON - TEL: (0462) 326 40 20 • **ÜMİT YENİ MİLLİT** - MEHMET AKİF ERSOY MAHALLESİ BULBAZAR APT. NO: 2 KAYA SOKAK NO:13 USAK TEL: (0274) 244 04 61 • **GÖKSEL KARAGÖZ - KARAGÖZ SÖĞÜTMA** - UNALAN MAH. MİMARİNSAN CAD. NO:121 MERKEZ - USAK - TEL: (0274) 224 46 35 • **YENİAÇ EĞ. DİN. BİLİŞİM ÜGÖ. EBRU SAKALLI** - İSLİCE MAH. FATİH CAD. NO:3 KAT:3-4 İBRAHİM İTİHAM İŞHANI MERKEZ - USAK - TEL: (0274) 220 56 64 • **FLAS ELEKTRONİK** - İNÖNÜ CD. KÜRÜM MEYDANI NO:15 ERİS - VAN TEL: (0432) 351 64 70 • **ÖZKANAT ELEKTRİK EV ALETLERİ** - EMNİYET KARAKOL PAKSANI NO: ERİS - VAN TEL: (0432) 351 95 40 • **BAKI TİNATZEPE - TİNATZEPE ELEKTRİK** - İSTANBUL CD. BORA SK. NO:14 MERKEZ YALOVA - TEL: (0224) 812 01 40 • **DOĞAN TEKNİK** - CUMHURİYET MAH. MERKEZ DURAĞI KARŞISI DEVLET YOLU MERKEZ YALOVA - TEL: (0224) 461 24 21 • **AYDIN SÖĞÜTMA** - AHIŞHAYI MAH. İKİNCİ HANLAR SK. NO:10 AKDAĞMADENİ - YOZGAT - TEL: (0354) 314 64 12 • **DAVUT GÜLER - ÖNDER ELEKTRONİK** - BÜYÜK CAMİ KARŞISI ÇAY APT. NO:25 MERKEZ - YOZGAT - TEL: (0354) 212 79 67 • **YAHYA ARSLAN - KARDEŞLER ELEKTRONİK** - CUMHURİYET CD. NO:29 1/3 SORĞUN - YOZGAT - TEL: (0354) 415 65 79 • **ALİ OSMAN ERŞÖZ - ÜZAN ELEKTRONİK** - ERDEMİR CAD. NO:130 KRDLGİ ZONGULDAK - TEL: (0372) 316 31 28 • **YASIN AYLAZ - EMEK ELEKTRONİK** - PAPILTA İS HANI ZEMİN KAT NO:9 SOĞUSUK MERKEZ - ZONGULDAK - TEL: (0372) 251 47 51

MÜŞTERİ HİZMETLERİ

Değerli Müşterimiz,

En uygun fiyata en iyi ürünü vermenin yanı sıra; en iyi hizmeti vermenin de önemli olduğuna inanıyoruz. Bu nedenle siz bilinçli tüketicilere daha yakın olabilmek için, internet adresimizdeki erişim formlarının yanı sıra, tüketici danışma hattımızı da hizmetinize açmış durumdayız.

TÜKETİCİ
DANIŞMA HATTI
444 66 86

MERKEZ
TEKNİK SERVİS
(0212) 422 94 94

sinbo
www.sinbo.com.tr

Tüketici Danışma Hattımızı,

- Hafta içi her gün **08.00-18.00** saatleri arasında arayabilir; istek, öneri ve şikayetlerinizi firmamıza iletebilirsiniz.

Tüketicinin Dikkatine:

Ürünlerimizle ilgili hizmetleri tam olarak alabilmek için aşağıdaki önerilere uymanızı rica ederiz:

1. Ürünü aldığınızda **Garanti Belgesini** mutlaka yetkili satıcınıza onaylattırınız.
2. Ürünü kullanma kılavuzunda belirtilen hususlara göre kullanınız.
3. Ürününüzle ilgili hizmet talebiniz olduğunda yukarıdaki telefon numaralarından, Tüketici Danışma Hattına başvurunuz.
4. Ürünü promosyon aracılığı ile edinmişseniz, ürüne ait garanti belgesini en yakın yetkili servisimize giderek onaylattırınız.
5. Teknik servisteki işiniz bittiğinde **"Yetkili Servis Hizmet Fişi"** almayı unutmayınız. Alacağınız bu Hizmet Fişi, ileride ürününüzde meydana gelebilecek herhangi bir sorunda size yarar sağlayacaktır.

KAPIDAN KAPIYA
ÜCRETSİZ
SERVİS

7 GÜNDE
TESLİMAT
GARANTİSİ (*)

Kapıda Kapiya Ücretsiz Servis Kampanyamız dâhilinde Yurtiçi Kargo Firması ile işbirliği içerisindeyiz. Tüketicimiz tarafından satın alınan ürünün fiyatı ne olursa olsun, Tüketicimiz ürün ile ilgili garanti kapsamına giren herhangi bir problem yaşadığında, **444 66 86 numaralı Tüketici Danışma Hattımızı** araması ve kayıt bırakması yeterlidir. Bu süreçten sonra Tüketicimizin ürünü ücretsiz olarak Yurtiçi Kargo tarafından Tüketicimizin bulunduğu adresten alınıp, 7* iş günü içerisinde ürün çatışır bir vaziyette, yine Tüketicimize Yurtiçi Kargo aracılığı ile adresine teslim edilmektedir. 7 iş günü içerisinde sorunu çözülmeyen ürünler ise, yenisi ve/veya bir üst model ile değiştirilmektedir. Tüm bu süreçte Tüketicilerimizden hiçbir ücret talep edilmemektedir.

(*Ürünün servis garanti süresi, Yurtiçi Kargo ürünü Sinbo Fabrikası'na teslim ettikten sonra başlar.)

- GARANTİ ŞARTLARI -

- 1) Garanti süresi, malın teslim tarihinden itibaren başlar ve 2 yıldır.
- 2) Malın bütün parçaları dahil olmak üzere tamamı Firmamızın garanti kapsamındadır.
- 3) Malın garanti süresi içerisinde arızalanması durumunda, tamirde geçen süre garanti süresine eklenir. Malın tamir süresi, 20 işgünü geçemez. Bu süre mala ilişkin arızanın servis istasyonuna, servis istasyonunun olmaması durumunda, malın satıcısı, bayii, acentesi, temsilciliği, ithalatçısı veya imalatçısı-üreticisinden birine bildirim tarihinden itibaren başlar. Tüketicinin arıza bildirimini; telefon, faks, e-posta, iadeli taahhütlü mektup veya benzeri bir yolla yapması mümkündür. Ancak, uyumsuzluk halinde ispat yükümlülüğü tüketiciye aittir. Malın arızasının 10 iş günü içerisinde giderilememesi halinde, imalatçı-üretici veya ithalatçı; malın tamiri tamamlanıncaya kadar, benzer özelliklere sahip başka bir malı tüketicinin kullanımına tahsis etmek zorundadır.
- 4) Malın garanti süresi içerisinde gerek malzeme ve işçilik, gerekse montaj hatalarından dolayı arızalanması halinde, işçilik masrafı, değiştirilen parça bedeli ya da başka herhangi bir ad altında hiçbir ücret talep etmeksizin tamiri yapılacaktır.
- 5) Tüketicinin onarım hakkını kullanmasına rağmen malın;
 - Tüketicie teslim edildiği tarihten itibaren, garanti süresi içinde kalmak kaydıyla, bir yıl içerisinde en az dört defa veya imalatçı-üretici ve/veya ithalatçı tarafından belirlenen garanti süresi içerisinde altı defa arızalanmasının yanı sıra, bu arızaların maldan yararlanamamayı sürekli kılması,
 - Tamiri için gereken azami süresinin aşılması ,
 - Firmanın servis istasyonunun, servis istasyonunun mevcut olmaması halinde sırayla satıcısı, bayii, acentesi temsilciliği ithalatçısı veya imalatçı-üreticisinden birisinin düzenleyeceği raporla arızanın tamirini mümkün bulunmadığının belirlenmesi, durumlarında tüketici malın ücretsiz değiştirilmesini, bedel iadesi veya ayıp oranda bedel indirimi talep edebilir.
- 6) Malın kullanma kılavuzunda yer alan hususlara aykırı kullanılmasından kaynaklanan arızalar garanti kapsamı dışındadır.
- 7) Garanti Belgesi ile ilgili olarak çıkabilecek sorunlar için Gümrük ve Ticaret Bakanlığı Tüketicinin Korunması ve Piyasa Gözetimi Genel Müdürlüğü'ne başvurulabilir.



İTHALATÇI FIRMA

DEİMA ELEKTROMEKANİK ÜRÜNLER İNŞAAT SPOR MALZEMELERİ İMALAT SAN. VE TIC. A.Ş.

Cihangir Mh. Güvercin Cd. No:4 Haramidere Mevki Avcılar - İstanbul - Türkiye

Tel : (0212) 422 94 94 & Fax : (0212) 422 03 49

www.sinbo.com.tr - info@sinbo.com.tr



- SHC 4348 SAÇ KESME MAKİNASI -

- GARANTİ BELGESİ -

Garanti Belge No: 79341
SSHY Belge No :25551

Garanti Belge Onay Tarihi : 22/02/2010
SSHY Belge Onay Tarihi : 30/03/2010

İTHALATÇI FİRMA

Ünvanı : DEİMA ELEKTROMEKANİK ÜRÜNLERİ İNS. SPOR MALZ.
İMALAT SAN. ve TIC. A.Ş.
Adresi : Cihangir Mah. Güvercin Cad. No:4 Haramidere Mevkii
Avcılar / İSTANBUL
Tel. : 0212 422 94 94 & **Fax:** 0212 422 03 49

Yetkili Kişi :

Yönetim Kurulu Başkanı

DEİMA ELEKTROMEKANİK ÜRÜNLER
İNŞAAT SPOR MALZEMELERİ İMALAT
SANAYİ VE TİCARET A.Ş.
Cihangir Mah. Güvercin Cad.
No:4 Avcılar - İSTANBUL
Avcılar / İSTANBUL

Ürünün Cinsi : SAÇ KESME MAKİNASI
Markası : SINBO
Modeli : SHC 4348
Alt Modeli : -
Bandrol ve Seri No :
Teslim Tarihi ve Yeri :
Garanti Süresi : 2 Yıldır
Azami Tamir Süresi : 20 İş Günü
Kullanım Ömrü : Bakanlıkça belirlenen ve ilan edilen kullanım ömrü 7 yıldır.
(Ürünün fonksiyonlarını yerine getirebilmesi için gereken yedek parça temin süresi)

SATICI FİRMA

Ünvanı :
Adresi :
Tel.Fax :
Fatura Tarihi ve No :
Teslim Tarihi ve Yeri :
İmza ve Kaşe :

Bu bölüm, ürünü satın aldığınız Yetkili Satıcı tarafından imzalanacak ve kaselenecektir.

Bu belgenin kullanılmasına; 4077 sayılı Tüketicinin Korunması Hakkında Kanun ve bu Kanun'a dayanılarak yürürlüğe konulan Garanti Belgesi Uygulama Esaslarına Dair Yönetmelik uyarınca, TC Gümrük ve Ticaret Bakanlığı, Tüketicinin Korunması ve Piyasa Gözetimi Genel Müdürlüğü tarafından izin verilmiştir.



- TEDARİKÇİ FİRMA / EXPORTER -
United Favour Development Limited
Unit B, 10/F Lee May Building 788-790
Nathan Road, Mongkok, Kowloon, HK.

- UYGUNLUK BEYANI / CE -
China Ceprei (Sichuan) Laboratory
No. 45 Wen Ming Dong Road Longquanyi
Chengdu, Sichuan, P.R. China
SCC[09]-136-11-LVD

Made in P.R.C. İmalat Yılı : 2011
EEE YÖNETMELİĞİNE UYGUNDUR