

Brugsvejledning

Användningshandbok

Руководство по эксплуатации

Instrukcja użytkowania

Bruksveiledning

كتيب الاستعمال

KEIV90E

УКАЗАТЕЛЬ

RU

СОВЕТЫ И РЕКОМЕНДАЦИИ	3
ХАРАКТЕРИСТИКИ	4
УСТАНОВКА	6
ЭКСПЛУАТАЦИЯ	10
УХОД	11

INNEHÅLL

SE

REKOMMENDATIONER OCH TIPS	12
EGENSKAPER	13
INSTALLATION	15
ANVÄNDING	19
UNDERHÅLL	20

INDHOLD

DK

RÅD OG ANVISNINGER	21
APPARATBESKRIVELSE	22
INSTALLATION	24
BRUG	28
VEDLIGEHODELSE	29

SPIS TREŚCI

PL

UWAGI I SUGESTIE	30
WŁAŚCIWOŚCI TECHNICZNE	31
INSTALACJA	33
UŻYTKOWANIE	37
KONSERWACJA	38

INNHold

NO

ANBEFALINGER OG FORSLAG	39
EGENSKAPER	40
INSTALLASJON	42
BRUK	46
VEDLIKEHOLD	47

الفهرس

SA

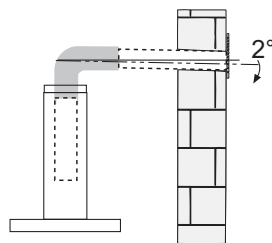
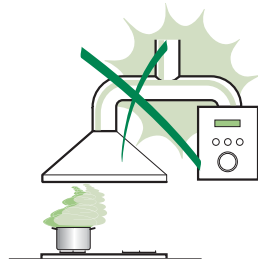
اقتراحات وارشادات	48
الخصائص	49
التركيب	51
الاستخدام	55
الصيانة عملية	56

СОВЕТЫ И РЕКОМЕНДАЦИИ

△ Настоящее руководство по эксплуатации составлено для разных моделей прибора. Возможно, вы встретите в нем описание отдельных комплектующих, не относящихся к модели Вашего прибора.

УСТАНОВКА

- Производитель отклоняет всякую ответственность за повреждения, вызванные неправильной и несоответствующей правилам установкой.
- Минимальное безопасное расстояние между плитой и вытяжкой должно быть 650 мм (некоторые модели могут быть установлены на меньшей высоте, см. разделы, посвященные габаритным размерам и установке прибора).
- Проверить соответствие напряжения сети указанному на табличке, закрепленной внутри вытяжки.
- Для приборов класса I проверить, чтобы электрическая проводка в доме обеспечивала правильное заземление.
- Соединить вытяжку с дымоходом трубой диаметром, равным или больше 120 мм. Длина трубы должна быть как можно меньше.
- Не соединять вытяжку с выпускными трубами дымоов от процессов горения (котлы, камин и проч.).
- В случае если в помещении используются как вытяжка, так и приборы, не работающие на электроэнергии (например, газовые приборы), необходимо должным образом проветривать помещение. Если на кухне нет окна, сделать отверстие наружу из помещения, чтобы через него поступал свежий воздух. Для правильного и безопасного использования прибора максимальное разрежение в помещении не должно превышать 0,04 бара.
- В случае повреждения кабеля питания он должен быть заменен изготовителем или службой технического обслуживания во избежание возникновения опасных ситуаций.
- Если в инструкции по установке газовой плиты сказано, что расстояние до вытяжки должно быть больше указанного выше, следует придерживаться предписанных размеров. Соблюдайте правила отведения отработанного воздуха.

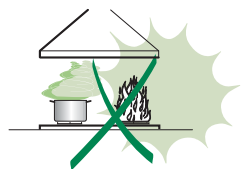



ЭКСПЛУАТАЦИЯ

- Вытяжка спроектирована исключительно для бытового применения для уничтожения запахов от готовки.
- Никогда не допускать несоответствующего пользования вытяжкой.
- Не оставлять открытое и сильное пламя под находящейся в работе вытяжкой.
- Обязательно регулировать пламя, чтобы оно не выходило за дно кастрюль.
- Следить за работой фритюрниц; сильно нагретое масло может воспламениться.
- Не готовьте блюда фламбе под кухонной вытяжкой; опасность возникновения пожара.
- Запрещается пользоваться прибором людям (и детям) с ограниченными физическими, сенсорными и умственными способностями, а также лицам, не обладающим опытом и необходимыми знаниями, без контроля и предварительного обучения пользованием прибором со стороны ответственных за их безопасность лиц.
- Дети должны находиться под надзором взрослых и не играть с прибором.
- **ВНИМАНИЕ!** Детали, доступные для контакта, могут сильно нагреваться в случае пользования вытяжкой одновременно с приборами для приготовления пищи.

УХОД

- Прежде чем приступить к любой операции по уходу, отсоединить вытяжку от сети, вынув электрическую вилку или выключив главный выключатель.
- Производить тщательный и своевременный уход за фильтрами в рекомендуемые интервалы времени (Опасность пожара).
- Для уборки поверхностей вытяжки пользоваться влажной тряпкой и жидким нейтральным мылом.



Символ  на изделии или на его упаковке указывает, что оно не подлежит утилизации в качестве бытовых отходов. Вместо этого его следует сдать в соответствующий пункт приема электронного и электрооборудования для последующей утилизации. Соблюдая правила утилизации изделия, Вы можете предотвратить применение окружающей среде и здоровью людей потенциального ущерба, который возможен в противном случае, вследствие неподобающего обращения с подобными отходами. За более подробной информацией об утилизации этого изделия просьба обращаться к местным властям, в службу по вывозу и утилизации отходов или в магазин, в котором Вы приобрели изделие.

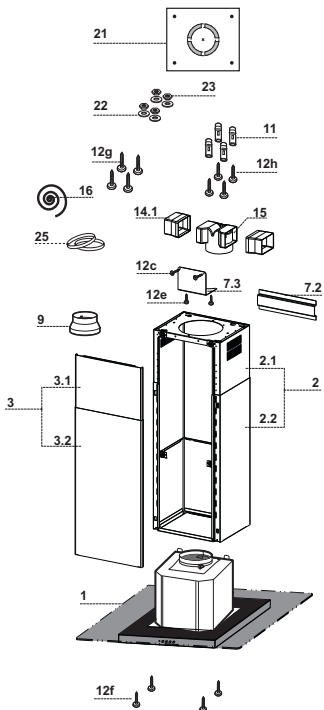
ХАРАКТЕРИСТИКИ

Части

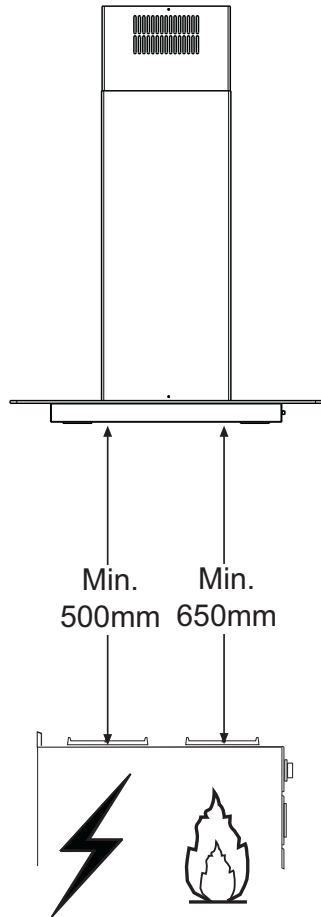
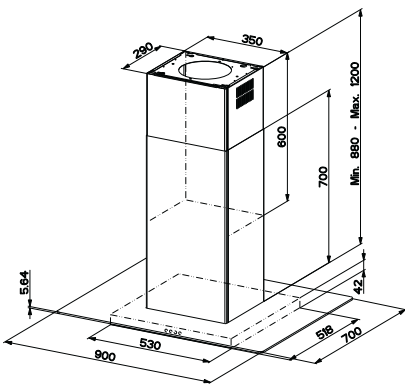
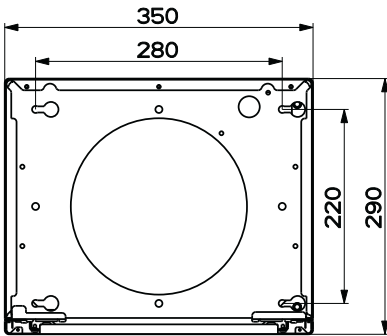
Об.	Кол.	Части изделия
1	1	Корпус вытяжки в комплекте с устройствами управления, освещением, фильтрами
2	1	Телескопический дымоход, состоящий из:
2.1	1	Верхняя часть дымохода
2.2	1	Нижняя часть дымохода
3	1	Телескопическая панель, состоящая из:
3.1	1	Верхняя панель
3.2	1	Нижняя панель
9	1	Переходный фланец \varnothing 150-120 мм
14.1	1	Удлинитель выпускного штуцера воздуха
15	1	Выпускной штуцер воздуха
16	1	Лента Novastick
25		Трубные зажимы (не включены)

Об.	Кол.	Установочные компоненты
7.3	1	Крепежная скоба выпускного штуцера воздуха
7.2	1	Крепежная скоба телескопического дымохода
11	4	Вкладыши \varnothing 10
12с	2	Винты 2,9 x 6,5
12с	2	Винты 2,9 x 9,5
12с	4	Винты M4 x 80
12с	4	Винты M6 x 80
12с	4	Винты 5,2 x 70
21	1	Калибр сверления
22	4	Шайбы \varnothing 6,4
23	4	Гайки M6

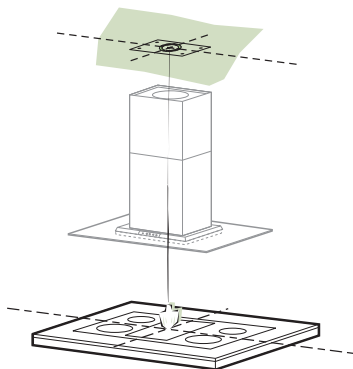
Кол.	Документация
1	Руководство по эксплуатации



Габариты



УСТАНОВКА



Отверстия в потолке/полке и крепление решетки

ОТВЕРСТИЯ В ПОТОЛКЕ/ПОЛКЕ

- При помощи отвеса отметьте на потолке/полке крепления центр плиты.
- Приложите к потолку/полке входящий в комплект калибр сверления **21**, совместите его центр с обозначенным ранее центром и совместите оси калибра с осями плиты.
- Отметьте центры отверстий калибра.

Просверлите отверстия в обозначенных точках:

- Массивный бетонный потолок: в зависимости от размера используемых для бетона вкладышей.
- Потолок из полого кирпича толщиной 20 мм: Ø 10 мм (сразу вставьте прилагаемые вкладыши **11**).
- Потолок из деревянных балок: в зависимости от размера используемых для дерева винтов.
- Деревянная полка: Ø 7 мм.
- Прокладка электрического кабеля питания: Ø 10 мм.
- Выпуск воздуха (всасывающая вытяжка): в зависимости от диаметра соединительной трубки с внешней отводящей трубой.

Привинтите крест накрест, оставив до потолка расстояние 4-5 мм, два винта:

- для массивного бетонного потолка – вкладыши для бетона, не входят в комплект.
- для потолка из полого кирпича толщиной прим. 20 мм – винты **12h**, входят в комплект.
- для потолка из деревянных балок – винты для дерева, не входят в комплект.
- для деревянной полки - винты **12g** с входящими в комплект шайбами **22** и гайками **23**.

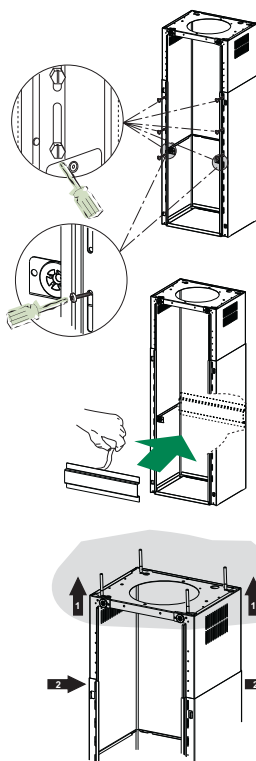
Крепление решетчатого каркаса/дымохода

При желании отрегулировать высоту решетчатого каркаса действуйте следующим образом:

- отвинтите метрические винты, соединяющие две части каркаса и видимые с передней стороны;
- отрегулируйте решетчатый каркас по нужной высоте и привинтите снятые ранее винты; установите 2 винта около панели;
- приподнимите решетчатый каркас, наденьте петли на винты и опустите каркас по винтам до упора;
- затяните два винта и винтите еще два винта, прилагаемые в комплекте;
- Возьмите крепежную скобу телескопической трубы дымохода **7.2**, снимите пленку с двусторонней липкой ленты и приклейте ее с внутренней стороны решетчатого каркаса, чтобы закрепить его конструкцию.

Прежде чем окончательно зафиксировать винты, легким смещением можно отрегулировать положение каркаса; проследите, чтобы винты при этом не вышли из положения в регулировочной прорези.

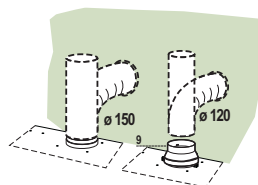
- Крепление решетчатого каркаса должно быть надежным как относительно веса вытяжки, так и к нагрузкам, вызванным случайными боковыми толчками смонтированного прибора. По завершении крепления проверьте устойчивость основания также при прогибе решетчатого каркаса.
- Во всех случаях, когда потолок оказывается недостаточно прочным в точке крепления прибора, монтажник должен упрочить его специальными пластинами и опорными плитами, закрепленными к устойчивым структурным элементам.



ВЫПУСК ВОЗДУХА ИЗ ВСАСЫВАЮЩЕЙ ВЫТЯЖКИ

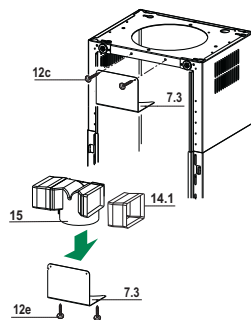
Для установки всасывающей вытяжки соединить ее с выпускной трубой жесткой или гибкой трубой диаметром 150 или 120 мм, тип которой может брать монтажник.

- Для соединения трубой $\varnothing 120$ мм вставить переходный фланец **9** в выпускное отверстие корпуса вытяжки.
- Закрепите трубу специальными трубными зажимами **25** (не включено в комплект поставки).
- Вынуть фильтры от запахов на активном угле.



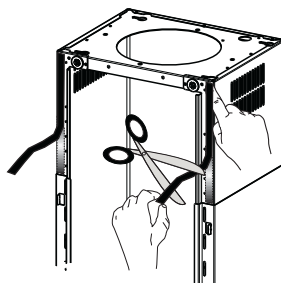
Выпуск воздуха из фильтрующей вытяжки

- Вставьте сбоку удлинитель штуцера **14.1** в штуцер **15**.
- Вставьте штуцер **15** в опорную скобу **7.3** и закрепите его винтами.
- Прикрепите опорную скобу **7.3** винтами к верхней стороне.
- Проверьте, чтобы выходы удлинителей штуцера **14.1** совпали с отверстиями дымохода как по горизонтали, так и по вертикали.
- Соедините штуцер **15** с выпускным отверстием в корпусе вытяжки жесткой или гибкой трубкой \varnothing 150 мм по усмотрению монтажника.
- Проверьте наличие фильтров против запахов на активированном угле.



Нанесение ленты Novastick

- Наложите ленту Novastick **16** на передний край верхней части дымохода, начиная сверху и вплоть до начала нижней части дымохода.

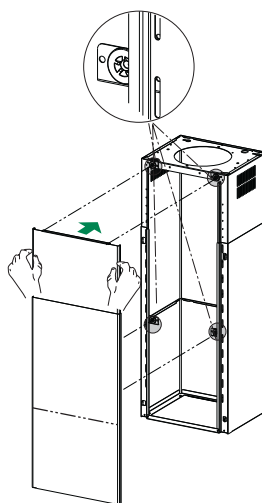
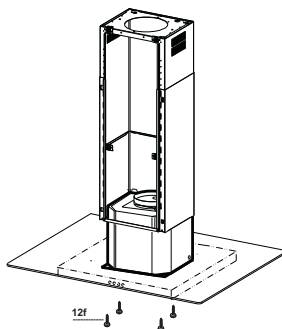


Установка панели и крепление корпуса вытяжки

Прежде чем закрепить корпус вытяжки к каркасу:

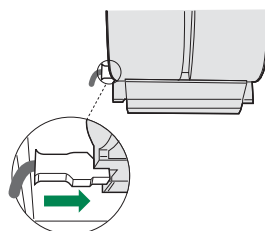
- выньте из корпуса вытяжки жировые фильтры;
- выньте фильтры против запахов на активированном угле.
- Снизу прилагаемыми 4 винтами **12f** (M6 x 10) прикрепите корпус вытяжки к подготовленному каркасу.

- Затем навесьте верхнюю часть отрегулированной по размеру панели **3** на резиновые кронштейны в верхней и в нижней части каркаса.
- Сдвиньте нижнюю часть панели **3** вниз до тех пор, пока металлические язычки не попадут в соответствующие прорези каркаса.

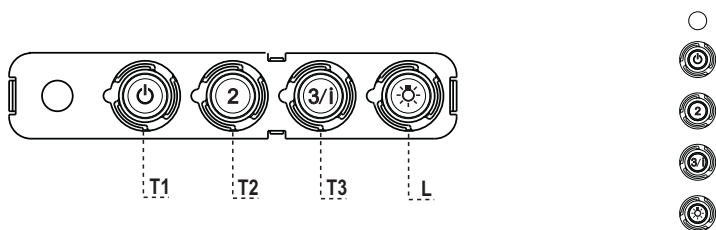


ЭЛЕКТРИЧЕСКОЕ ПОДКЛЮЧЕНИЕ

- Соединить вытяжку с сетевым напряжением, установив двухполюсный выключатель с разведением контактов не менее 3 мм.
- Снять противожировые фильтры (смотри раздел “Уход”) и проверить правильность положения разъема питающего кабеля в розетке вытяжки



ЭКСПЛУАТАЦИЯ



Панель управления

КЛАВИША	ИНДИКАТОР	ФУНКЦИЙ
T1 Скорость	Горит	Включает двигатель на первой скорости. Выключает двигатель.
T2 Скорость	Горит	Включает двигатель на второй скорости.
T3 Скорость	Горит	Кратким нажатием включает двигатель на третьей скорости.
	Мигает	При нажатии в течение 2 секунд. Включает четвертую скорость на 6 минут, по истечении которых возвращает двигатель на заданную ранее скорость работы. Функция пригодна для обработки максимальных объемов дыма от готовки.
L Освещение		Включает и выключает осветительную систему.

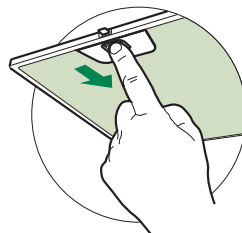
Внимание: Клавиша **T1** выключает двигатель, работа которого всегда проходит через первую скорость.

УХОД

Противоожировые фильтры

ОЧИСТКА МЕТАЛЛИЧЕСКИХ ПРОТИВООЖИРОВЫХ ФИЛЬТРОВ

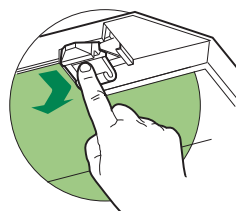
- Такой фильтр можно также мыть в посудомоечной машине. Мыть фильтр необходимо не реже одного раза в 2 месяца или чаще в случае его активного применения.
- Снять фильтр, для чего прижать его к задней стороне узла и одновременно потянуть вниз.
- Помыть фильтр, следя за тем, чтобы он не погнулся, и дать ему просохнуть.
- Поставить фильтр на место так, чтобы ручка находилась с наружной стороны и была видна.



Фильтр против запахов (фильтрующая вытяжка)

ЗАМЕНА УГОЛЬНОГО ФИЛЬТРА

- Данный фильтр не моется и не восстанавливается; его следует менять не реже одного раза в 4 месяца или чаще в случае активного применения.
- Снять металлический противоожировой фильтр.
- Отсоединить насыщенный угольный фильтр против запахов при помощи специальных защелок.
- Установить новый фильтр в положении и закрепить его защелками.
- Поставить на место металлический противоожировой фильтр.



Освещение

Внимание: Прибор оборудован светодиодом белого цвета класса 1M согласно стандарту EN 60825-1: 1994 + A1:2002 + A2:2001; максимальная мощность оптического излучения @439nm: 7 микроватт. Не рекомендуется смотреть на светодиод через оптические приборы (бинокль, увеличительное стекло и проч.).

- Для замены светодиода обращайтесь в обслуживающий центр. ("Для приобретения обращайтесь в обслуживающий центр").