

Libretto di Istruzioni

Instructions Manual

Manuel d'Instructions

Bedienungsanleitung

Gebruiksaanwijzing

Manual de instrucciones

Manual de Instruções

Brugsvejledning

Bruksanvisning

KFV62D - KFV92D
KFV62DN - KFV92DN

INDICE

IT

CONSIGLI E SUGGERIMENTI.....	4
CARATTERISTICHE.....	5
INSTALLAZIONE.....	6
USO.....	9
MANUTENZIONE.....	10

INDEX

EN

RECOMMENDATIONS AND SUGGESTIONS.....	11
CHARACTERISTICS.....	12
INSTALLATION.....	13
USE.....	16
MAINTENANCE.....	17

SOMMAIRE

FR

CONSEILS ET SUGGESTIONS.....	18
CARACTERISTIQUES.....	19
INSTALLATION.....	20
UTILISATION.....	23
ENTRETIEN.....	24

INHALTSVERZEICHNIS

DE

EMPFEHLUNGEN UND HINWEISE.....	25
CHARAKTERISTIKEN.....	26
MONTAGE.....	27
BEDIENUNG.....	30
WARTUNG.....	31

INHOUDSOPGAVE

NL

ADVIEZEN EN SUGGESTIES.....	32
EIGENSCHAPPEN.....	33
INSTALLATIE.....	34
GEBRUIK.....	37
ONDERHOUD.....	38

ÍNDICE

ES

CONSEJOS Y SUGERENCIAS.....	39
CARACTERÍSTICAS.....	40
INSTALACIÓN.....	41
USO.....	44
MANTENIMIENTO.....	45

ÍNDICE

PT

CONSELHOS E SUGESTÕES.....	46
CARACTERÍSTICAS	47
INSTALAÇÃO.....	48
UTILIZAÇÃO	51
MANUTENÇÃO.....	52

INDHOLD

DK

RÅD OG ANVISNINGER	53
APPARATBESKRIVELSE	54
INSTALLATION.....	55
BRUG	58
VEDLIGEHOLDELSE	59

INNEHÅLL

SE

REKOMMENDATIONER OCH TIPS	60
EGENSKAPER.....	61
INSTALLATION.....	62
ANVÄNDING	65
UNDERHÅLL	66

УКАЗАТЕЛЬ

RU

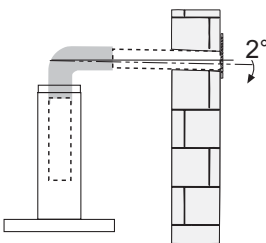
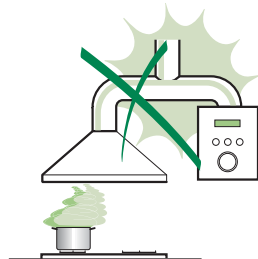
СОВЕТЫ И РЕКОМЕНДАЦИИ	67
ХАРАКТЕРИСТИКИ	68
УСТАНОВКА.....	69
ЭКСПЛУАТАЦИЯ.....	72
УХОД.....	73

СОВЕТЫ И РЕКОМЕНДАЦИИ

△ Настоящее руководство по эксплуатации составлено для разных моделей прибора. Возможно, вы встретите в нем описание отдельных комплектующих, не относящихся к модели Вашего прибора.

УСТАНОВКА

- Производитель отклоняет всякую ответственность за повреждения, вызванные неправильной и несоответствующей правилам установкой.
- Минимальное безопасное расстояние между плитой и вытяжкой должно быть 650 мм (некоторые модели могут быть установлены на меньшей высоте, см. разделы, посвященные габаритным размерам и установке прибора).
- Проверить соответствие напряжения сети указанному на табличке, закрепленной внутри вытяжки.
- Для приборов класса I проверить, чтобы электрическая проводка в доме обеспечивала правильное заземление.
- Соединить вытяжку с дымоходом трубкой диаметром, равным или больше 120 мм. Длина трубы должна быть как можно меньше.
- Не соединять вытяжку с выпускными трубами дымов от процессов горения (котлы, камины и проч.).
- В случае если в помещении используются как вытяжка, так и приборы, не работающие на электроэнергии (например, газовые приборы), необходимо должным образом проветривать помещение. Если на кухне нет окна, сделать отверстие наружу из помещения, чтобы через него поступал свежий воздух. Для правильного и безопасного использования прибора максимальное разрежение в помещении не должно превышать 0,04 бара.
- В случае повреждения кабеля питания он должен быть заменен изготовителем или службой технического содействия во избежание возникновения опасных ситуаций.
- Соблюдайте правила отведения отработанного воздуха.

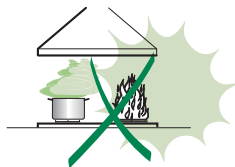



ЭКСПЛУАТАЦИЯ

- Вытяжка спроектирована исключительно для бытового применения для уничтожения запахов от готовки.
- Никогда не допускать несоответствующего пользования вытяжкой.
- Не оставлять открытое и сильное пламя под находящейся в работе вытяжкой.
- Обязательно регулировать пламя, чтобы оно не выходило за дно кастрюль.
- Следить за работой фритюрниц: сильно нагретое масло может воспламениться.
- Не готовьте блюда фламбе под кухонной вытяжкой; опасность возникновения пожара.
- Запрещается пользоваться прибором людям (и детям) с ограниченными психическими, сенсорными и умственными способностями, а также лицам, не обладающим опытом и необходимыми знаниями, без контроля и предварительного обучения пользованием прибором со стороны ответственных за их безопасность лиц.
- Дети должны находиться под надзором взрослых и не играть с прибором.
- **ВНИМАНИЕ!** Детали, доступные для контакта, могут сильно нагреваться в случае пользования вытяжкой одновременно с приборами для приготовления пищи.

УХОД

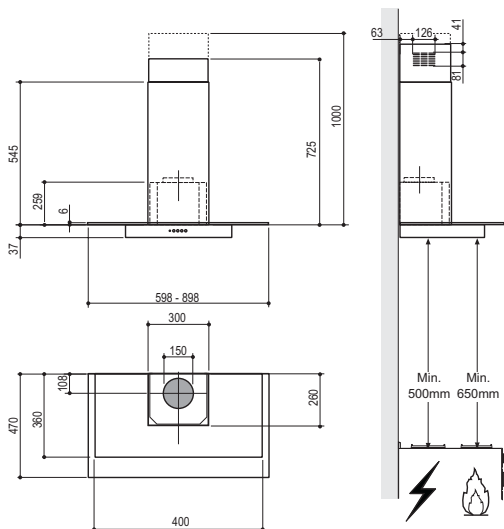
- Прежде чем приступить к любой операции по уходу, отсоединить вытяжку от сети, вынув электрическую вилку или выключив главный выключатель.
- Производить тщательный и своевременный уход за фильтрами в рекомендуемые интервалы времени (Опасность пожара).
- Для уборки поверхностей вытяжки пользоваться влажной тряпкой и жидким нейтральным мылом.



Символ  на изделии или на его упаковке указывает, что оно не подлежит утилизации в качестве бытовых отходов. Вместо этого его следует сдать в соответствующий пункт приема электронного и электрооборудования для последующей утилизации. Соблюдая правила утилизации изделия, Вы можете предотвратить причинение окружающей среде и здоровью людей потенциального ущерба, который возможен, в противном случае, вследствие неподобающего обращения с подобными отходами. За более подробной информацией об утилизации этого изделия просьба обращаться к местным властям, в службу по вывозу и утилизации отходов или в магазин, в котором Вы приобрели изделие.

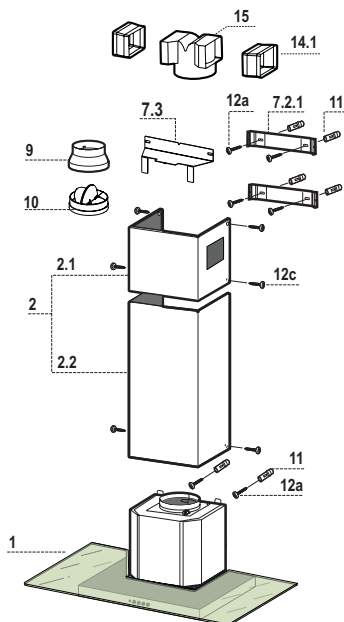
ХАРАКТЕРИСТИКИ

Габариты



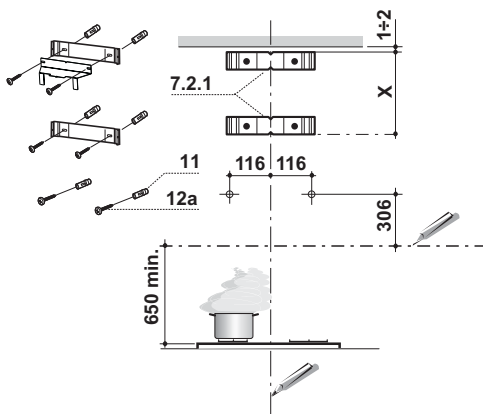
Части

Обозн.К-во	Части изделия
1	1 Корпус вытяжки в комплекте с ручками управления, освещением, вентилятором, фильтрами
2	1 Телескопическая дымовая труба, состоящая из:
2.1	1 Верхней дымовой трубы
2.2	1 Нижней дымовой трубы
9	1 Переходный фланец \varnothing 150-120 мм
10	1 Фланец с клапаном
14.1	1 Насадка выпускного патрубка воздуха
15	1 Выпускной патрубок воздуха
Обозн.К-во	Установочные компоненты
7.2.1	2 Крепежные скобы верхней дымовой трубы
7.3	1 Опорная скоба патрубка
11	6 Вкладыши
12a	6 Винты 4,2 x 44,4
12c	6 Винты 2,9 x 9,5
1	1 Документация



УСТАНОВКА

Сверление стены и крепление скоб

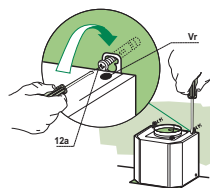


Провести на стене:

- вертикальную линию до потолка или до верхнего предела по центру участка, предусмотренного для установки вытяжки;
- горизонтальную линию на высоте мин. 650 мм от плиты.
Приложить, как показано на рисунке, скобу **7.2.1** к стене на расстоянии 1-2 мм от потолка или от верхнего предела, выровняв ее центр (прорези) по исходной вертикальной линии.
- Обозначить центры отверстий скобы.
- Приложить, как показано на рисунке, скобу **7.2.1** к стене на расстоянии X мм под первой скобой (X = высота верхней части дымохода, прилагаемого в комплекте), выровняв ее центр (прорези) по исходной вертикальной линии.
- Обозначить центры отверстий скобы.
- Сделать, как показано, отметку на расстоянии 116 мм от исходной вертикальной линии и 306 мм над исходной горизонтальной линией.
- Повторить эту операцию с противоположенной стороны.
- В обозначенных точках просверлить отверстия \varnothing 8 мм.
- Вставить в отверстия вкладыши **11**.
- Закрепить нижнюю скобу **7.2.1** прилагаемыми в комплекте винтами **12a** (4,2 x 44,4).
- Закрепить вместе верхнюю скобу **7.2.1** и опорную скобу патрубка **7.3** при помощи 2 входящих в комплект винтов **12a** (4,2 x 44,4).
- Винтить 2 прилагаемых винта **12a** (4,2 x 44,4) в отверстия крепления корпуса вытяжки, оставив расстояние 5-6 мм между стеной и головкой винта.

Установка корпуса вытяжки

- Прежде чем повесить корпус вытяжки, затянуть 2 винта **Vr**, расположенные в точках навески вытяжки.
- Повесить корпус вытяжки на предназначенные винты **12a**.
- Затянуть до конца опорные винты **12a**.
- Винтами **Vr** выровнять корпус вытяжки



Соединения

ВЫПУСК ВОЗДУХА ИЗ ВСАСЫВАЮЩЕЙ ВЫТЯЖКИ

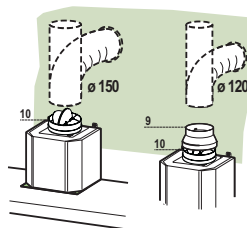
Для установки всасывающей вытяжки соединить ее с выпускной трубой жесткой или гибкой трубкой \varnothing 150 или 120 мм, тип которой может выбрать монтажник.

Соединение трубки \varnothing 150

- В выпускное отверстие корпуса вытяжки вставить фланец \varnothing 150 мм **10**.
- Закрепить трубку соответствующими трубными зажимами. Необходимый крепежный материал не входит в комплект.

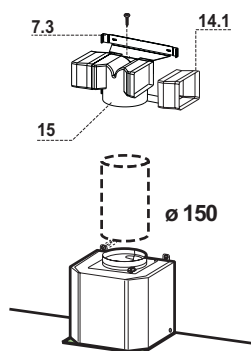
Соединение трубки \varnothing 120

- Для соединения с трубкой \varnothing 120 мм вставить переходный фланец **9** в ранее установленный фланец \varnothing 150 мм **10**.
- Закрепить трубку соответствующими трубными зажимами. Необходимый крепежный материал не входит в комплект.
- В обоих случаях вынуть, если имеются, угольные фильтры.



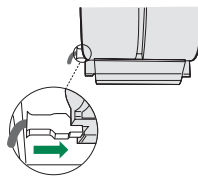
ВЫПУСК ВОЗДУХА ИЗ ФИЛЬТРУЮЩЕЙ ВЫТЯЖКИ

- Вставить боковую насадку патрубка **14.1** в патрубок **15**.
- Вставьте соединитель **15** в опорную скобу **7.3**, закрепив его винтом.
- Проверить, чтобы выпускное отверстие насадок патрубка **14.1** совпало с отверстиями дымохода, как по горизонтали, так и по вертикали.
- Соединить патрубок **15** с выпускным отверстием корпуса вытяжки жесткой или гибкой трубкой 150 мм, тип которой может выбрать монтажник.
- Проверить наличие угольных фильтров.



ЭЛЕКТРИЧЕСКОЕ ПОДКЛЮЧЕНИЕ

- Соединить вытяжку с сетевым напряжением, установив двухполюсный выключатель с разведением контактов не менее 3 мм.
- Снять противожировые фильтры (смотри раздел “Уход”) и проверить правильность положения разъема питающего кабеля в розетке вытяжки



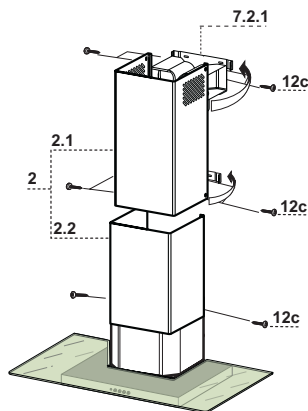
Установка дымохода

Верхний дымоход

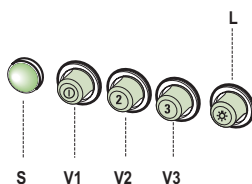
- Слегка развести две боковые кромки дымохода, зацепить их за скобы **7.2.1** и вновь свести до упора.
- Закрепить дымоход сбоку 4 входящими в комплект винтами **12c** (2,9 x 9,5).
- Проверить, чтобы выпускное отверстие насадок патрубков совпало с решетками дымохода.

Нижний дымоход

- Слегка развести две боковые кромки дымохода, зацепить их между верхним дымоходом и стеной и вновь свести до упора.
- Закрепить нижнюю часть дымохода сбоку к корпусу вытяжки входящими в комплект 2 винтами **12c** (2,9 x 9,5).



ЭКСПЛУАТАЦИЯ



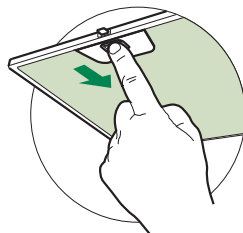
L	Освещение	Включает и выключает осветительное оборудование.
S	Индикатор	Индикатор включения двигателя.
V1	Двигатель	Включает и выключает двигатель всасывания на минимальной скорости, пригодной для постоянной бесшумной смены воздуха при наличии небольшого количества пара от готовки.
V2	Скорость	Средняя скорость: пригодна для большей части условий эксплуатации при учете отличного соотношения между расходом обработанного воздуха и уровнем шума.
V3	Скорость	Максимальная скорость: служит для обработки наибольших объемов пара готовки также в течение длительного времени.

УХОД

Противоожировые фильтры

ОЧИСТКА МЕТАЛЛИЧЕСКИХ ПРОТИВООЖИРОВЫХ ФИЛЬТРОВ

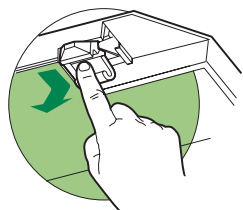
- Такой фильтр можно также мыть в посудомоечной машине. Мыть фильтр необходимо не реже одного раза в 2 месяца или чаще в случае его активного применения.
- Снять фильтр, для чего прижать его к задней стороне узла и одновременно потянуть вниз.
- Помыть фильтр, следя за тем, чтобы он не погнулся, и дать ему просохнуть.
- Поставить фильтр на место так, чтобы ручка находилась с наружной стороны и была видна.



Фильтр против запахов (фильтрующая вытяжка)

ЗАМЕНА УГОЛЬНОГО ФИЛЬТРА

- Данный фильтр не моется и не восстанавливается; его следует менять не реже одного раза в 4 месяца или чаще в случае активного применения.
- Снять металлический противоожировой фильтр.
- Отсоединить насыщенный угольный фильтр против запахов при помощи специальных защелок.
- Установить новый фильтр в положении и закрепить его защелками.
- Поставить на место металлический противоожировой фильтр.



Освещение

ЗАМЕНА ЛАМП

Галогенные лампы 20 Вт.

- Надавить на металлическое зажимное кольцо и вынуть, поддерживая, крышку лампы.
- Вынуть галогенную лампу из патрона.
- Заменить ее на новую с такими же характеристиками; правильно вставить два штыревых контакта в гнездо лампового патрона.
- Надавив, поставить на место крышку лампы.

