

**Libretto di Istruzioni**  
**Instructions Manual**  
**Manuel d'Instructions**  
**Bedienungsanleitung**  
**Gebruiksaanwijzing**  
**Manual de instrucciones**  
**Manual de Instruções**  
**Руководство по эксплуатации**  
**Bruksanvisning**  
**Brugsvejledning**

***KR37X-1***

## INDICE

IT

CONSIGLI E SUGGERIMENTI.....	4
CARATTERISTICHE.....	5
INSTALLAZIONE.....	6
USO.....	10
MANUTENZIONE.....	11

## INDEX

EN

RECOMMENDATIONS AND SUGGESTIONS.....	13
CHARACTERISTICS.....	14
INSTALLATION.....	15
USE.....	19
MAINTENANCE.....	20

## SOMMAIRE

FR

CONSEILS ET SUGGESTIONS.....	22
CARACTERISTIQUES.....	23
INSTALLATION.....	24
UTILISATION.....	28
ENTRETIEN.....	29

## INHALTSVERZEICHNIS

DE

EMPFEHLUNGEN UND HINWEISE.....	31
CHARAKTERISTIKEN.....	32
MONTAGE.....	33
BEDIENUNG.....	37
WARTUNG.....	38

## INHOUDSOPGAVE

NL

ADVIEZEN EN SUGGESTIES.....	40
EIGENSCHAPPEN.....	41
INSTALLATIE.....	42
GEBRUIK.....	46
ONDERHOUD.....	47

## ÍNDICE

ES

CONSEJOS Y SUGERENCIAS.....	49
CARACTERÍSTICAS.....	50
INSTALACIÓN.....	51
USO.....	55
MANTENIMIENTO.....	56

## ÍNDICE

PT

CONSELHOS E SUGESTÕES.....	58
CARACTERÍSTICAS .....	59
INSTALAÇÃO.....	60
UTILIZAÇÃO .....	64
MANUTENÇÃO.....	65

## УКАЗАТЕЛЬ

RU

СОВЕТЫ И РЕКОМЕНДАЦИИ .....	67
ХАРАКТЕРИСТИКИ .....	68
УСТАНОВКА.....	69
ЭКСПЛУАТАЦИЯ.....	73
УХОД.....	74

## INNEHÅLL

SE

REKOMMENDATIONER OCH TIPS .....	76
EGENSKAPER.....	77
INSTALLATION.....	78
ANVÄNDING .....	82
UNDERHÅLL.....	83

## INDHOLD

DK

RÅD OG ANVISNINGER.....	85
APPARATBESKRIVELSE .....	86
INSTALLATION.....	87
BRUG .....	91
VEDLIGEHOJDELSE .....	92

# СОВЕТЫ И РЕКОМЕНДАЦИИ

⚠ Настоящее руководство по эксплуатации составлено для разных моделей прибора. Возможно, вы встретите в нем описание отдельных комплектующих, не относящихся к модели Вашего прибора.

## УСТАНОВКА

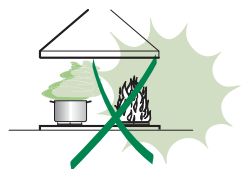
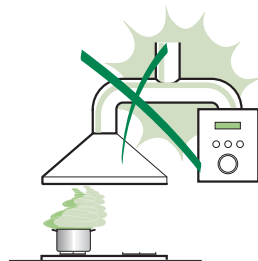
- Производитель отклоняет всякую ответственность за повреждения, вызванные неправильной и несоответствующей правилам установкой.
- Минимальное безопасное расстояние между плитой и вытяжкой должно быть 650 мм (некоторые модели могут быть установлены на меньшей высоте, см. разделы, посвященные габаритным размерам и установке прибора).
- Проверить соответствие напряжения сети указанному на табличке, закрепленной внутри вытяжки.
- Для приборов класса I проверить, чтобы электрическая проводка в доме обеспечивала правильное заземление.
- Соединить вытяжку с дымоходом трубкой диаметром, равным или больше 120 мм. Длина трубы должна быть как можно меньше.
- Не соединять вытяжку с выпускными трубами дымов от процессов горения (котлы, камины и проч.).
- В случае если в помещении используются как вытяжка, так и приборы, не работающие на электроэнергии (например, газовые приборы), необходимо должным образом проветривать помещение. Если на кухне нет окна, сделать отверстие наружу из помещения, чтобы через него поступал свежий воздух. Для правильного и безопасного использования прибора максимальное разрежение в помещении не должно превышать 0,04 бара.
- В случае повреждения кабеля питания он должен быть заменен изготовителем или службой технического содействия во избежание возникновения опасных ситуаций.


## ЭКСПЛУАТАЦИЯ

- Вытяжка спроектирована исключительно для бытового применения для уничтожения запахов от готовки.
- Никогда не допускать несоответствующего пользования вытяжкой.
- Не оставлять открытое и сильное пламя под находящейся в работе вытяжкой.
- Обязательно регулировать пламя, чтобы оно не выходило за дно кастрюль.
- Следить за работой фритюрниц: сильно нагретое масло может воспламениться.
- Не готовьте блюда фламбе под кухонной вытяжкой; опасность возникновения пожара.
- Запрещается пользоваться прибором людям (и детям) с ограниченными психическими, сенсорными и умственными способностями, а также лицам, не обладающим опытом и необходимыми знаниями, без контроля и предварительного обучения пользованием прибором со стороны ответственных за их безопасность лиц.
- Дети должны находиться под надзором взрослых и не играть с прибором.
- **ВНИМАНИЕ!** Детали, доступные для контакта, могут сильно нагреваться в случае пользования вытяжкой одновременно с приборами для приготовления пищи.

## УХОД

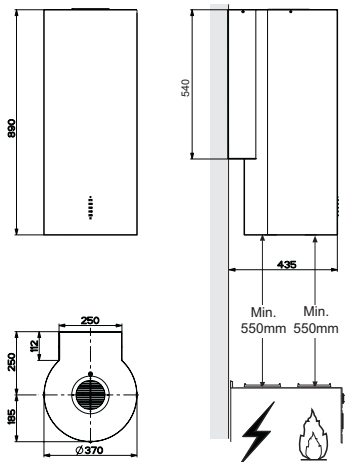
- Прежде чем приступать к любой операции по уходу, отсоединить вытяжку от сети, вынув электрическую вилку или выключив главный выключатель.
- Производить тщательный и своевременный уход за фильтрами в рекомендуемые интервалы времени (Опасность пожара).
- Для уборки поверхностей вытяжки пользоваться влажной тряпкой и жидким нейтральным мылом.



Символ  на изделии или на его упаковке указывает, что оно не подлежит утилизации в качестве бытовых отходов. Вместо этого его следует сдать в соответствующий пункт приема электронного и электрооборудования для последующей утилизации. Соблюдая правила утилизации изделия, Вы можете предотвратить причинение окружающей среде и здоровью людей потенциального ущерба, который возможен, в противном случае, вследствие неподобающего обращения с подобными отходами. За более подробной информацией об утилизации этого изделия просьба обращаться к местным властям, в службу по вывозу и утилизации отходов или в магазин, в котором Вы приобрели изделие.

# ХАРАКТЕРИСТИКИ

## Габариты

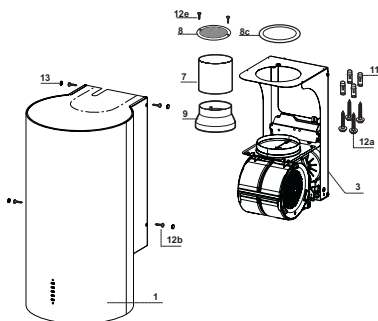


## Части

Об.	Кол.	Части изделия
1	1	Корпус вытяжки в комплекте с устройствами управления, освещением, фильтрами
3	1	Опора вытяжки в комплекте с вытяжным устройством
7	1	Трубка ПВХ
8	1	Регулируемая решетка
8с	1	Выпускной патрубок воздуха $\varnothing$ 120 мм
9	1	Переходный фланец $\varnothing$ 150-120 мм

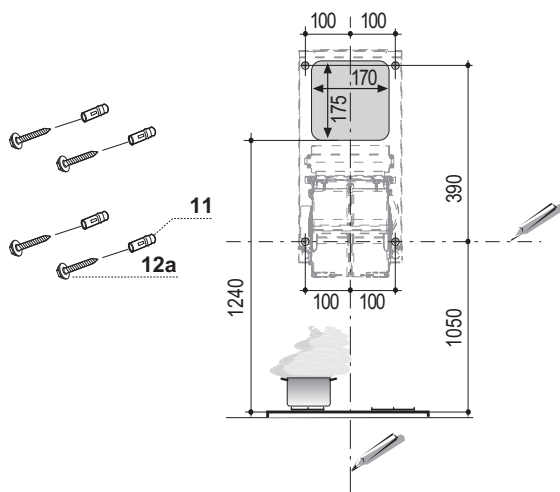
Об.	Кол.	Установочные компоненты
11	4	Вкладыши $\varnothing$ 20
12a	4	Винты 5 x 70
12b	4	Винты M4 x 15
12e	2	Винты 2,9 x 9,5
13	4	Заглушка для винтов M4

Кол.	Документация
1	Руководство по эксплуатации



# УСТАНОВКА

## Сверление стены и крепление скоб



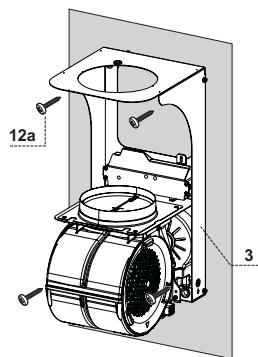
В случае установки фильтрующей вытяжки следует иметь в виду, что между прибором и верхним пределом (потолок или подвесная полка) должно быть расстояние не менее 8-10 см.

Провести на стене:

- вертикальную линию до потолка или до верхнего предела по центру участка, предусмотренного для установки вытяжки;
- вертикальную линию на расстоянии не менее 1050 мм над плитой;
- обозначить, как показано, установочную точку на расстоянии 100 мм справа от прочерченной вертикальной линии;
- сделать то же самое с противоположенной стороны вертикальной линии и проверить, чтобы точки находились на одном уровне;
- обозначить, как показано, установочную точку на расстоянии 390 мм над проведенной горизонтальной линией и на расстоянии 100 мм справа от вертикальной линии;
- сделать то же самое с противоположенной стороны вертикальной линии и проверить, чтобы точки находились на одном уровне;
- высверлить отверстия  $\varnothing 10$  мм в отмеченных точках;
- вставить в отверстия вкладыши **11**;

## Установка опоры вытяжки

- Приложить опору вытяжки **3** к стене так, чтобы отверстия в ней совпали со сделанными отверстиями в стене.
- Прикрепить опору к стене прилагаемыми в комплекте четырьмя винтами **12a** (5 x 70).
- Прежде чем окончательно затянуть крепежные винты, выровнять опору.

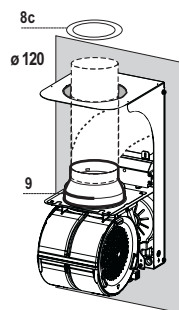


## Соединение выпускного патрубка воздуха с всасывающей вытяжкой

Для установки всасывающей вытяжки соединить ее с выпускной трубой воздуха посредством жесткой или гибкой трубки  $\varnothing$  150 или 120 мм, выбор которой оставлен за монтажником. Трубка может выходить как сверху, так и сзади вытяжки.

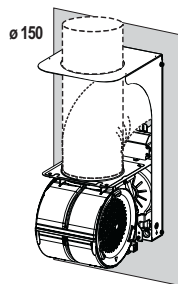
### ВЫПУСК ВОЗДУХА СЗАДИ

- Чтобы сделать выпускное отверстие, следует придерживаться схемы, приведенной в разделе о сверлении стены.
- Для соединения вытяжки с трубкой  $\varnothing$  120 мм вставить переходный фланец **9** в выпускное отверстие корпуса вытяжки.
- Закрепить трубку специальными трубными зажимами. Необходимый крепежный материал не входит в комплект.
- Вынуть, если есть, фильтры против запахов на активном угле.



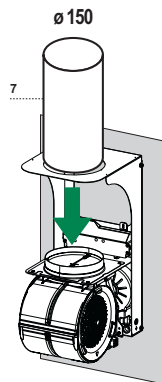
### ВЫПУСК ВОЗДУХА СВЕРХУ

- Для соединения вытяжки с трубкой  $\varnothing$  150 мм соединить ее с выпускной трубой жесткой или гибкой трубой.
- Для соединения вытяжки с трубкой  $\varnothing$  120 мм вставить переходный фланец **9** в выпускное отверстие корпуса вытяжки.
- Ввинтить выпускной патрубок воздуха **8с** в выпускное отверстие опоры вытяжки посредством прилагаемых в комплекте винтов.
- Соединить вытяжку с выпускной трубой жесткой или гибкой трубой.
- Закрепить трубку специальными трубными зажимами. Необходимый крепежный материал не входит в комплект.
- Вынуть, если есть, фильтры против запахов на активном угле.



## ВЫПУСК ВОЗДУХА ИЗ ФИЛЬТРУЮЩЕЙ ВЫТЯЖКИ

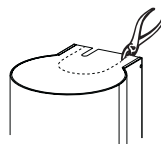
- Вставить входящую в комплект трубку из ПВХ 7 в выпускное отверстие корпуса вытяжки.



## Установка корпуса вытяжки

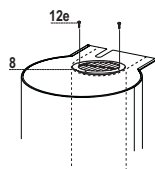
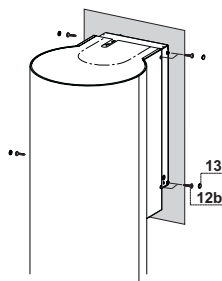
### Всасывающая вытяжка

- В случае решения о том, чтобы воздух выпускался из верхней части вытяжки, необходимо отсоединить надрезанную деталь.
- Приложить корпус вытяжки к опоре и закрепить его по бокам четырьмя винтами 12b.
- Закрыть отверстия для винтов входящими в комплект заглушками 13.



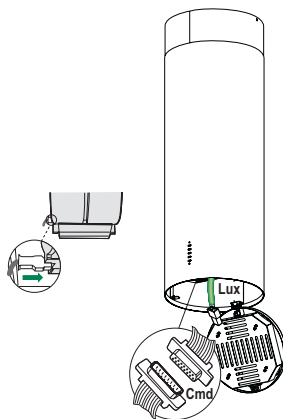
### Фильтрующая вытяжка

- Отсоединить надрезанную деталь.
- Приложить корпус вытяжки к опоре и закрепить его по бокам четырьмя винтами 12b.
- Закрыть отверстия для винтов входящими в комплект заглушками 13.
- Вставить регулируемую решетку 8 в трубу и проверить правильность ее установки.
- Привинтить регулируемую решетку 8 входящими в комплект винтами 12e.
- Проверить наличие фильтров против запахов на активном угле.

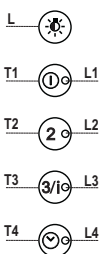


## Электрическое подключение

- Подключить вытяжку к электрической сети, установив двухполюсный выключатель с минимальным разведением контактов 3 мм.
- Открыть осветительный прибор, потянув за специальный выступ.
- Чтобы вынуть фильтр, прижать его к задней стенке и одновременно нажать вниз.
- Проверить положение разъема кабеля питания в розетке воздухоочистителя.
- Подключить разъем устройств управления **Cmd**.
- Подключить разъем лампочек освещения **Lux** к специальной розетке, находящейся за крышкой осветительного прибора.
- Установить противожировой фильтр и затем осветительный прибор.



# ЭКСПЛУАТАЦИЯ



## Панель управления

Кнопка	Функция	Индикатор
<b>L</b>	Включает и выключает осветительную систему.	-
	При нажатии в течение примерно 2 секунд включает и выключает осветительную систему ограниченной яркости.	-
<b>T1</b>	Включает и выключает двигатель системы всасывания на первой скорости.	Горит
	Нажатием кнопки в течение примерно 2 секунд, когда все нагрузки отключены (двигатель + освещение), происходит восстановление фильтров и выключаются горящие индикаторы.	После 100 часов работы все индикаторы (L1-L2-L3-L4) загораются и продолжают гореть, указывая на насыщение металлических жировых фильтров. После 200 часов работы все индикаторы (L1-L2-L3-L4) начинают мигать, указывая на насыщение фильтров на активированном угле.
<b>T2</b>	Включает двигатель системы всасывания на второй скорости.	Горит
	Нажатием кнопки в течение примерно 5 секунд, когда все нагрузки отключены (двигатель + освещение), включается / отключается пульт ДУ.	2 вспышки - пульт ДУ включен. 1 вспышка - пульт ДУ выключен.
<b>T3</b>	Включает двигатель системы всасывания на третьей скорости.	Горит
	Нажатием кнопки в течение примерно 2 секунд включает интенсивную скорость работы двигателя. Работа вытяжки на такой скорости ограничена таймером 10 минутами. По истечении этого времени система возвращается на настроенную ранее скорость работы.	
<b>T4</b>	Нажатием кнопки в течение примерно 2 секунд активирует автоматическое отключение с задержкой 30 минут (двигатель и освещение).	Горит
	При нажатии кнопки в течение примерно 5 секунд включается / отключается аварийный сигнал фильтров на активированном угле.	2 вспышки индикаторов (L1-L2-L3) - Аварийный сигнал насыщения фильтра включен 1 вспышка индикаторов (L1-L2-L3) - Аварийный сигнал насыщения фильтра выключен

## УХОД

---

### Металлические жировые фильтры

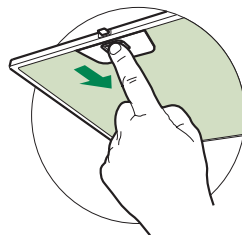
Фильтры можно мыть даже в посудомоечной машине. Их следует мыть, когда загораются все индикаторы и не реже одного раза в 2 месяца работы, или даже чаще в случае особенно интенсивного использования вытяжки.

#### Сброс аварийного сигнала

- Нажмите кнопку **T1** (См. раздел по Эксплуатации).

#### Очистка фильтров

- Открыть осветительный прибор, потянув его за специальный рычажок.
- По очереди выньте фильтры. Для этого прижмите их к задней стенке вытяжки и одновременно надавите вниз.
- Осторожно помойте фильтры, чтобы они не согнулись, и перед установкой дайте им просохнуть.
- Поставьте фильтры на место так, чтобы ручка находилась с видимой наружной стороны.
- Закрыть осветительный прибор.



## **Фильтры против запахов на активированном угле (фильтрующая вытяжка)**

- Фильтр нельзя мыть и восстанавливать, его следует менять, когда мигают все индикаторы устройств управления и не реже одного раза в 4 месяца.

### **Включение аварийного сигнала**

- В вытяжках с функцией фильтрации аварийная сигнализация, указывающая на насыщение фильтров, должна быть активирована в момент установки прибора или позднее.
- Держите нажатой клавишу **Delay (Задержка) (T4)** на кнопочной панели в течение **5 секунд**, пока не увидите:
  - 2 мигания индикатора (L1-L2-L3) - Аварийный сигнал насыщения фильтра на активированном угле **АКТИВИРОВАН**
  - 1 мигание индикатора (L1-L2-L3) - Аварийный сигнал насыщения фильтра на активированном угле **ДЕЗАКТИВИРОВАН**

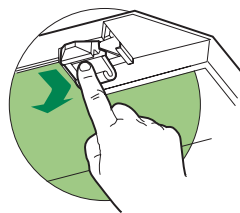
## **ЗАМЕНА ФИЛЬТРА ПРОТИВ ЗАПАХОВ НА АКТИВИРОВАННОМ УГЛЕ**

### **Сброс аварийного сигнала**

- Нажмите кнопку **T1** (См. раздел по Эксплуатации).

### **Замена фильтра**

- Открыть осветительный прибор, потянув его за специальный рычажок.
- Выньте металлические жировые фильтры.
- Выньте насыщенный фильтр против запахов на активированном угле, как показано на рисунке.
- Установите в соответствующее положение новый фильтр.
- Поставьте на место металлические жировые фильтры.
- Закройте осветительный прибор.



## **Освещение**

### **ЗАМЕНА ЛАМП**

#### **Галогенные лампы 20 Вт.**

- Вынуть из патрона лампу.
- Заменить ее на новую с такими же характеристиками; правильно вставить два штыревых контакта в гнездо лампового патрона.

