

Содержание

1	Меры предосторожности	244
1.1	Общие меры безопасности	244
1.2	Меры предосторожности при использовании микроволновых печей	245
1.3	Ответственность производителя	246
1.4	Функция прибора	247
1.5	Идентификационная табличка	247
1.6	Утилизация	247
1.7	Руководство по эксплуатации	248
1.8	Как читать руководство по эксплуатации	248
2	Описание	249
2.1	Общее описание	249
2.2	Панель управления	250
2.3	Другие части	250
2.4	Микроволновая печь	251
2.5	Принадлежности, поставляемые в комплекте	251
3	Использование	252
3.1	Меры предосторожности	252
3.2	Первое использование	253
3.3	Использование принадлежностей	254
3.4	Использование духовки	254
3.5	Функции приготовления	256
3.6	Специальные функции и автоматические программы	261
3.7	Вспомогательное меню	264
4	Чистка и техническое обслуживание	267
4.1	Меры предосторожности	267
4.2	Чистка поверхностей	267
4.3	Плановая ежедневная чистка	267
4.4	Пятна от продуктов или остатки пищи	267
4.5	Чистка стекол дверцы	268
4.6	Чистка внутренней части духовки	268
5	Установка	270
5.1	Подключение к электропитанию	270
5.2	Замена кабеля	270
5.3	Встраивание	271

Рекомендуется внимательно прочесть данное руководство, в котором содержатся все указания для сохранения неизменными внешнего вида и функций купленного прибора. Для получения дополнительной информации о продукте см.: www.smeg.com



Меры предосторожности

1 Меры предосторожности

ВАЖНЫЕ ИНСТРУКЦИИ ПО БЕЗОПАСНОСТИ ВНИМАТЕЛЬНО ПРОЧИТАТЬ И СОХРАНИТЬ НА БУДУЩЕЕ.

1.1 Общие меры безопасности

Риск получения травм

- **ВНИМАНИЕ!** Если дверца или ее прокладка повреждены, не следует использовать печь до тех пор, пока они не будет отремонтирована компетентным персоналом.
- **ВНИМАНИЕ!** Опасно для всех, за исключением уполномоченного персонала, проводить любые операции по техобслуживанию или ремонту, связанных с демонтажем крышек, защищающих от микроволновой энергии.
- **ВНИМАНИЕ!** Жидкости и другие виды продуктов не должны разогреваться в запечатанных емкостях, поскольку это чревато взрывом.
- **ВНИМАНИЕ!** Во время эксплуатации данный прибор и его доступные части сильно нагреваются.
- Не дотрагивайтесь до нагревательных элементов во время эксплуатации.
- Не допускайте нахождение вблизи прибора детей в возрасте менее 8 лет без присмотра взрослых.
- Эксплуатация данного прибора разрешена детям, начиная с 8-летнего возраста, и лицам с ограниченными физическими, психическими или умственными способностями, а также лицам, не обладающим достаточным опытом и знаниями, если они были соответствующим образом проинструктированы или находятся под наблюдением взрослых, ответственных за их безопасность.
- Не разрешайте детям играть с прибором.
- Операции по чистке и уходу не должны осуществляться детьми без присмотра взрослых.
- Необходимо выключать прибор по окончании его эксплуатации.
- При наличии дыма следует выключить прибор или извлечь вилку из электрической розетки, удерживая дверцу закрытой, предотвращая выход дыма.
- Не пытайтесь погасить пламя/пожар с помощью воды.
- Операции по установке и ремонту должны выполняться квалифицированным персоналом в соответствии с действующими нормами.
- Запрещается вносить изменения в конструкцию прибора.
- Не вставляйте острые металлические предметы (столовые приборы или инструменты) в щели прибора.
- Не пытайтесь отремонтировать



прибор самостоятельно или без помощи квалифицированного техника.

- В случае повреждения шнура электрического питания необходимо немедленно связаться со службой технической поддержки для его замены.

Риск нанесения ущерба прибору

- Запрещается использовать абразивные или коррозионные чистящие средства (например, порошки, пятновыводители и металлические мочалки) для чистки стеклянных частей прибора.
- При необходимости пользуйтесь деревянными или пластмассовыми кухонными принадлежностями.
- Не используйте для чистки прибора струи пара.
- Не заслоняйте отверстия и прорези, предназначенные для вентиляции и отвода тепла.
- Не оставляйте прибор без присмотра во время приготовления пищи, при котором может происходить выделение жира и масла.
- Никогда не используйте прибор для обогрева помещения.
- Не прислоняйтесь и не садитесь на открытую дверцу.
- Убедитесь, что в дверцах духовки не застряло никаких предметов.

1.2 Меры предосторожности при использовании микроволновых печей

- Осуществляйте визуальный контроль над прибором во время приготовления продуктов в лотках из пластика или из бумаги.
- Регулярно очищайте прибор, удаляя остатки еды.
- Согласно положениям об электромагнитной совместимости, прибор относится к Группе 2 и к Классу Б (EN 55011).
- Данный прибор отвечает правилам и директивам, действующим в настоящее время в отношении безопасности и электромагнитной совместимости. В любом случае, лицам с электрокардиостимуляторами рекомендуется соблюдать минимальное расстояние в 20-30 см между микроволновой печью и электрокардиостимулятором. Обратитесь к производителю электрокардиостимулятора за более подробной информацией.
- При использовании микроволновых печей для разогрева или нагрева жидкостей процесс закипания может произойти с задержкой. Обращение с емкостью требует особого внимания: если ее ударить, содержащаяся в ней



Меры предосторожности

жидкость может перелиться или разбрызгаться. Во избежание этой опасности можно положить в емкость ложку из термостойкого пластика во время нагрева.

- Пищевые продукты для новорожденных не должны разогреваться в закрытых емкостях. Снять колпачок или соску (в случае бутылочки). По окончании приготовления следует обязательно проверять температуру продукта, она не должна быть высокой. Перемешать или встряхнуть содержимое, чтобы обеспечить его однородную температуру и избежать ожогов.
- Не сушить продукты в микроволновой печи.
- Использовать микроволновую печь только для продуктов, которые будут употреблены в пищу. Категорически запрещаются другие типы применения (напр., сушка вещей, подогрев комнатных тапочек, влажных губок и тряпок, обезвоживание продуктов), поскольку они чреваты травмами или пожаром.
- Не использовать микроволновую печь для нагрева масел.
- Не нагревать чрезмерно пищевые продукты или напитки, содержащие спирт.
- Не нагревать яйца в скорлупе или целые вареные яйца,

поскольку они могут взорваться, в том числе и после собственно нагрева.

- Перед приготовлением продуктов с твердой кожурой (напр., картофеля, яблок и пр.) необходимо проткнуть кожуру.
- Не нагревать продукты, хранящиеся в пищевых упаковках.
- Не использовать режим микроволновой печи или комбинированный режим с незаполненным отделением.
- Использовать только те столовые приборы и посуду, которые пригодны для микроволновых печей.
- Не использовать алюминиевые лотки для приготовления продуктов.
- Не использовать посуду с металлическими декорами (золотой или серебряной отделкой).
- Прибор работает в диапазоне ISM, 2,4 Гигагерц.

1.3 Ответственность производителя

Производитель снимает с себя всякую ответственность за причиненный людям и имуществу ущерб в случае:

- ненадлежащего использования прибора;
- несоблюдения предписаний руководства по эксплуатации;
- нарушения целостности какой-либо части прибора;
- использования неоригинальных запчастей.



1.4 Функция прибора

- Данный прибор предназначен для приготовления пищи в домашних условиях. Любое иное использование прибора считается ненадлежащим. Кроме того, прибор не может использоваться:
 - в кухонной зоне для сотрудников магазинов, офисов и других рабочих единиц;
 - на фермах/в структурах зеленого туризма.
 - клиентами отелей, мотелей и гостиничных структур;
 - в структурах типа “ночлег и завтрак”.
- Прибор не предназначен для использования с наружными таймерами или с применением систем дистанционного управления.

1.5 Идентификационная табличка

Идентификационная табличка с техническими данными, паспортным номером и маркировкой. Никогда не снимайте идентификационную табличку.

1.6 Утилизация



Данный прибор должен утилизироваться отдельно от других отходов (директивы 2002/95/EC, 2002/96/EC, 2003/108/EC). Данный прибор не содержит каких-либо веществ в количествах, считающихся опасными для здоровья и окружающей среды, в соответствии с действующими европейскими директивами.



Электрическое напряжение Опасность электрического удара

- Отключите общее электрическое питание.
- Отключите кабель электрического питания от электрической сети.

Для утилизации прибора:

- обрежьте кабель электрического питания и удалите кабель вместе с вилкой (в случае ее наличия).
- По окончании срока службы прибора его следует передать в соответствующие центры дифференцированного сбора электрических и электронных отходов или же передать продавцу в момент покупки аналогичного прибора, в соотношении один к одному.

Примите во внимание, что для упаковки прибора применяются безвредные материалы, пригодные для повторного использования.



Меры предосторожности

- Передайте материалы упаковки в соответствующие центры дифференцированного сбора отходов.



Пластиковые упаковки Опасность удушья

- Не оставляйте упаковку или ее части без присмотра.
- Не разрешайте детям играть с пластиковыми пакетами, входящими в состав упаковки.

1.7 Руководство по эксплуатации

Данное руководство по эксплуатации является неотъемлемой частью прибора. Необходимо хранить его в целости и сохранности в доступном месте на протяжении всего срока службы прибора.

- Перед тем использованием прибора внимательно прочитайте данное руководство по эксплуатации.

1.8 Как читать руководство по эксплуатации

В этом руководстве по эксплуатации используются следующие условные обозначения:



Меры предосторожности

Общая информация об этом руководстве по эксплуатации, о мерах безопасности и конечной утилизации прибора.

Описание



Описание прибора и принадлежностей.

Использование



Информация по эксплуатации прибора и принадлежностей, советы по приготовлению.

Чистка и техническое обслуживание



Информация для правильной чистки и технического обслуживания прибора.

Установка



Информация для квалифицированного специалиста: установка, ввод в эксплуатацию и испытание устройства.



Меры предосторожности



Информация



Предложения

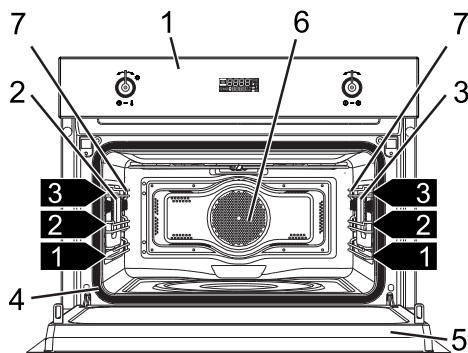
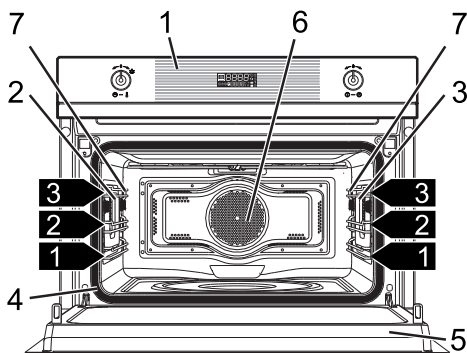
1. Последовательность инструкций по эксплуатации.

- Отдельная инструкция по эксплуатации.



2 Описание

2.1 Общее описание



1 Панель управления

2 Лев. лампа

3 Прав. лампа (только на некоторых моделях)

4 Прокладка

5 Дверца

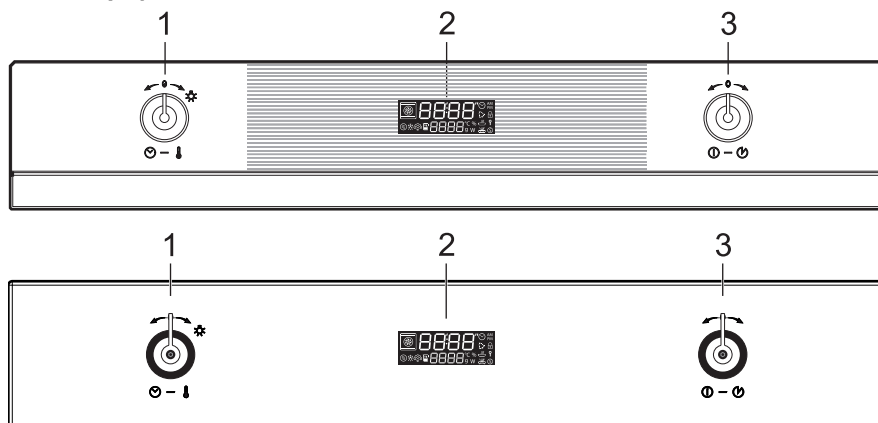
6 Вентилятор духовки

7 Опорные рамки для решеток/противней

1,2,3... Полка опорной рамки



2.2 Панель управления



Ручка температуры (1)

С помощью этой ручки можно выбрать:

- мощность микроволн,
- температуру приготовления
- продолжительность действия функции,
- запрограммированные виды приготовления,
- текущее время,
- включение или выключение лампочки внутри прибора.

Дисплей (2)

Отображает текущее время, выбранные функцию, мощность и температуру приготовления, а также установленное время.

Ручка функций (3)

С помощью этой ручки можно:

- включить/выключить прибор,
- выбрать функцию,
- запустить или временно приостановить функцию.

2.3 Другие части

Полки для размещения

Прибор комплектуется разными полками для размещения противней и решеток на разной высоте. Уровни высот установки считаются снизу вверх (см. 2.1 Общее описание).

Охлаждающий вентилятор

Вентилятор охлаждает духовку и включается во время приготовления.

Вентилятор создает нормальный поток воздуха, который выходит над дверцей, и может продолжать поступать кратковременно также после выключения духовки.

Внутреннее освещение

Внутреннее освещение духовки начинает работать открывая дверь или выбирая любую функцию. Для энергосбережения лампочка выключается по истечении минуты с начала каждого цикла готовки (эту функцию можно отключить с помощью дополнительного меню).



Повернуть ручку температуры вправо на короткое время, чтобы включить или выключить освещение внутри духовки.

2.4 Микроволновая печь

Данный прибор снабжен микроволновым генератором, называемым магнетроном.

Генерируемые микроволны равномерно излучаются в отделение готовки, достигают блюд и разогревают их.

Процесс разогрева осуществляется посредством трения молекул, содержащихся внутри пищевых продуктов (главным образом, воды), с последующим теплообразованием.

Тепло, образующееся непосредственно внутри продуктов, позволяет размораживать, разогревать или готовить в короткие сроки относительно стандартных способов приготовления.

Использование емкостей, специально предусмотренных для микроволновых печей, облегчает равномерное попадание микроволн на подвергаемое тепловой обработке блюдо (см.

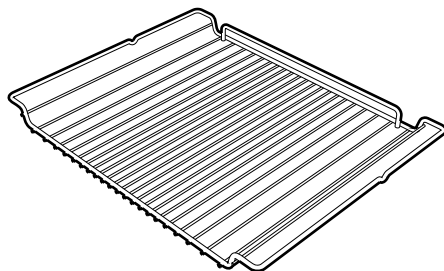
Материалы, пригодные для микроволновых печей).

2.5 Принадлежности, поставляемые в комплекте



Комплектация принадлежностями зависит от модели.

Решетка



Служит в качестве подставки для емкостей с готовящимися блюдами.



Принадлежности духовки, которые могут соприкасаться с продуктами, изготовлены из материалов, соответствующих нормам действующего законодательства.



Оригинальные комплектующие или дополнительные принадлежности можно заказать в уполномоченных сервисных центрах технического обслуживания. Используйте только оригинальные комплектующие и запчасти от производителя.



3 Использование

3.1 Меры предосторожности



Высокая температура внутри духовки во время использования
Опасность ожогов

- Во время приготовления держите дверцу закрытой.
- При перемещении пищи внутри духовки защитите руки термическими перчатками.
- Не трогайте нагревательные элементы внутри духовки.
- Не наливайте воду на очень горячие противни.
- Не разрешайте детям приближаться к духовке во время ее функционирования.



Высокая температура внутри духовки во время использования
Опасность пожара или взрыва

- Не распыляйте никакие спреи вблизи духовки.
- Не используйте и не храните легковоспламеняющиеся материалы вблизи духовки.
- Не пользуйтесь приборами или емкостями из пластмассы для приготовления пищи (за исключением функции микроволновой печи).
- Не ставьте в духовку закрытые консервы или емкости.
- Не оставляйте духовку без присмотра во время приготовления пищи, при котором может происходить выделение жира и масла.
- Извлеките из рабочей камеры духовки все противни и решетки, не используемые во время приготовления.



Неправильное использование
Риск повреждения
эмалированных поверхностей

- Не накрывайте дно рабочей камеры духовки алюминиевой или оловянной фольгой.
- Если вы хотите использовать бумагу для выпечки, размещайте ее так, чтобы она не мешала циркуляции горячего воздуха в духовке.
- Не ударять и не волочить кастрюли по эмалированному дну.
- Не наливайте воду на очень горячие противни.

Материалы, пригодные для микроволновых печей

В целом, материалы, используемые для готовки в микроволновой печи, должны позволять сквозное прохождение микроволн, направляемых на продукты. Ниже представлена таблица с рекомендуемыми и не рекомендуемыми для использования материалами:

ИСПОЛЬЗОВАТЬ

Стекло *

- Емкости из пирекса
 - Стаканы
 - Стекланные банки
- Всегда снимать крышки

Фарфор

Терракотта

Пластик *

- Контейнеры
 - Пластиковые пленки
- Только подходящие для микроволновых печей.
При использовании пленки необходимо следить, чтобы она не контактировала с продуктами.

* только термостойкая



НЕ ИСПОЛЬЗОВАТЬ

Металл

- Алюминиевая фольга
- Алюминиевые лотки
- Тарелки
- Металлические приборы
- Завязки для пакетов для морозильной камеры

Они могут вызывать дугу или искрение.

Дерево

Хрустальные бокалы

Бумага

Опасность пожара

Лотки из пенопласта

Опасность заражения пищевых продуктов.

* только термостойкая



Столовые приборы не должны иметь металлических декоров.



Не использовать вспомогательные противни из металла в режимах микроволновой печи или комбинированном режиме с микроволнами.

Тест столовых приборов



Только для этого теста можно использовать функцию микроволновой печи без пищевых продуктов внутри.

Для проверки пригодности столовых приборов для микроволновой печи можно выполнить простой тест:

1. Убрать все принадлежности изнутри печи.
2. Поместить проверяемые столовые приборы на дно.

3. Выбрать функцию микроволновой печи на максимальной мощности (напр., 1000 Вт).
4. Задать длительность готовки 30 секунд.
5. Запустить готовку.



Непригодные столовые приборы. Риск повреждения прибора

- Немедленно прекратить тест при возникновении искрения или потрескивания столовых приборов. В этом случае столовые приборы не пригодны для использования в микроволновой печи.
6. По окончании теста прибор может быть холодным или теплым. Если прибор достаточно нагрет, это обозначает, что он не пригоден для использования в микроволновой печи.

3.2 Первое использование

1. Удалите все защитные пленки снаружи и внутри прибора, а также с принадлежностей.
2. Удалите все этикетки (за исключением таблички с техническими данными) с принадлежностей из рабочей камеры духовки.
3. Извлеките из прибора и вымойте все принадлежности (см. 4 Чистка и техническое обслуживание).
4. Нагрейте пустую духовку до максимальной температуры (с традиционными функциями) для удаления возможных производственных остатков.



Для первого нагрева используйте для приготовления традиционную функцию, а не функцию микроволновой печи.



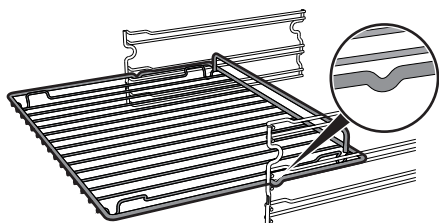
Использование

3.3 Использование принадлежностей

Решетки и противни

Решетки и противни следует вставлять в боковые направляющие вплоть до упора.

- Предохранительные механические блокировочные устройства, предотвращающие случайное извлечение решетки, должны быть повернуты вниз и по направлению к задней части духовки.



Высокая температура.

Опасность ожогов

- Принадлежность может сильно нагреться. Для обращения с печью и приборами всегда используйте термозащитные перчатки.



Аккуратно вставьте решетки и противни в духовку до упора.



Вымойте противни перед первым использованием, чтобы удалить возможные производственные остатки.

3.4 Использование духовки

Дисплей



- Индикаторная лампа часов
- Индикаторная лампа таймера
- Индикаторная лампа приготовления по таймеру с отложенным стартом
- Индикаторная лампа приготовления по таймеру
- Индикаторная лампа блокировки для детей
- Индикаторная лампа «show room» («демонстрационный режим»)
- Индикаторная лампа микроволн

Режимы работы

Режим ожидания: Если не выбран ни один режим, на дисплее появится текущее время и символ



ON (Включ): Если активирована любая из функций, на дисплее отображаются параметры, заданные в качестве температуры, продолжительности, мощности микроволн и достижения.





При каждом нажатии ручки температуры во время работающей функции показываются значения состояния функций в следующем порядке цикла:

Для каждого состояния можно изменить значение путем поворота ручки температуры вправо или влево.

Удерживайте рукоятку повернутой, чтобы ускорить увеличение или уменьшение.

Активируется функция микроволновой печи:



1. Мощность микроволновой печи
2. Продолжительность функции.

Если активируется функция микроволновой печи+гриль:



1. Температура.
2. Продолжительность функции.
3. Мощность микроволновой печи

Если активируется функция гриля:



1. Температура.
2. Время, установленное для таймера.
3. Продолжительность функции.
4. Время запрограммированного приготовления (при выборе полуавтоматического режима приготовления).
5. Визуализация времени.

Установка текущего времени

При первом использовании или после прерывания электропитания на дисплее прибора появится мигающий символ



00:00. Чтобы начать любое приготовление, необходимо установить текущее время.

1. Повернуть рукоятку температуры, чтобы задать часы (более быстрое увеличение или уменьшение значений достигается удерживанием рукоятки в повернутом положении).
2. Нажать рукоятку температуры.
3. Повернуть рукоятку температуры, чтобы задать минуты (более быстрое увеличение или уменьшение значений достигается удерживанием рукоятки в повернутом положении).
4. Нажать рукоятку температуры, чтобы завершить регулировку.



Могло бы оказаться необходимым изменить текущее время, например из-за перехода на зимнее/летнее время. Из позиции ожидания подержать рукоятку температуры повернутой вправо или влево, пока значение часов не начнет мигать.

Невозможно изменить время, если духовка в функции **ON** (Включ).




Использование

3.5 Функции приготовления

Микроволновая печь:



1. Нажать/повернуть рукоятку режимов, чтобы выбрать режим микроволновой печи .
2. Нажать рукоятку температуры.
3. Повернуть рукоятку температуры, чтобы изменить продолжительность (макс. 30 минут).
4. Нажать рукоятку температуры.
5. Повернуть рукоятку температуры, чтобы изменить значение мощности от 100 Вт до 1000 Вт (см. Мощность микроволновой печи).
6. Нажать на рукоятку температуры или подождать 3 секунды.
7. Нажать рукоятку режимов, чтобы запустить приготовление в режиме микроволновой печи.



При открытых дверцах режим приготовления будет прерван. При закрытии нажать на рукоятку режимов, чтобы возобновить приготовление.



Нажать на рукоятку режимов, чтобы временно приостановить режим приготовления. Повторно нажать на рукоятку, чтобы возобновить приготовление.

8. По окончании процесса приготовления на дисплее появится надпись «Stop».



Повернуть рукоятку температуры для введения дополнительного времени приготовления.

Нажать рукоятку режимов, чтобы запустить приготовление.



Чтобы выключить прибор, нажать и удерживать рукоятку режимов.



Микроволновая печь

Проникая непосредственно в готовящееся блюдо, микроволны обеспечивают готовку в очень короткое время со значительной экономией энергии. Они предназначены для готовки без использования жиров, прекрасно подходят для разморозки и для разогрева продуктов, обеспечивая при этом сохранность их внешнего вида и консистенции.



Мощность микроволновой печи

Ниже приводятся значения мощности:

Мощность (Вт)	Служит для
100	Размораживания пищевых продуктов
200	
300	
400	Жарки мяса или деликатного приготовления
500	
600	
700	Разогрева или приготовления пищи
800	
900	
1000	

Функция QUICK START (БЫСТРОГО ПУСКА) микроволновой печи

i Функция QUICK START (БЫСТРОГО ПУСКА) позволяет быстро включить микроволновую печь, что удобно для разогрева небольшого количества пищи или напитков.

1. В состоянии ожидания нажать дважды на рукоятку режимов.



2. Прибор запустит в работу микроволны в соответствии с параметрами по умолчанию.



Комбинированная микроволновая печь + гриль



i Комбинированное приготовление - это сочетание традиционного приготовления с микроволнами.

Микроволновая печь + Гриль

Использование гриля служит для идеального подрумянивания поверхности готовящегося блюда. Действие микроволн позволяет приготовить блюдо в кратчайшие сроки.

1. Нажать/повернуть рукоятку режимов, чтобы выбрать режим Микроволновая печь+Гриль.
2. Нажать рукоятку температуры.
3. Повернуть рукоятку для установки температуры.
4. Нажать рукоятку температуры.
5. Повернуть рукоятку температуры, чтобы изменить продолжительность.
6. Нажать рукоятку температуры.
7. Повернуть рукоятку температуры, чтобы изменить значение мощности (от 100 Вт до 700 Вт).
8. Нажать на рукоятку температуры или подождать 3 секунды.
9. Нажать рукоятку режимов, чтобы запустить комбинированное приготовление.



Режим гриля



Гриль

Тепло, производимое нагревательным элементом гриля, позволяет получить наилучшие результаты при жарке на гриле, прежде всего, кусков мяса средней/малой толщины, а также позволяет создать в конце приготовления равномерную корочку. Идеально подходит для приготовления сосисок, свиных отбивных, бекона. Этот режим позволяет поджаривать на гриле одновременно большие объемы блюд, в частности, мясных.

1. Нажать/повернуть рукоятку режимов, чтобы выбрать режим Гриль.
2. Нажать рукоятку температуры.
3. Повернуть рукоятку для установки температуры.
4. Нажать на рукоятку температуры или подождать 3 секунды.
5. Нажать рукоятку режимов, чтобы запустить приготовление.

Стадия предварительного разогрева:

В режиме гриля жарке предшествует фаза предварительного разогрева, во время которой печь быстрее достигает температуры жарки.

Эта фаза обозначается миганием символа $^{\circ}\text{C}$.

В конце предварительного нагрева символ $^{\circ}\text{C}$ перестает мигать и включается звуковой сигнал, указывающий на то, что блюда можно ставить в рабочую камеру духовки.




Можно прервать приготовление в любой момент, удерживая нажатой рукоятку режимов не менее 3 секунд.




Таймер


i Эта функция не прерывает процесс приготовления, а только включает звуковой сигнал.

i Таймер может быть активирован как во время приготовления, так и когда прибор находится в состоянии ожидания.

1. Нажать на ручку температуры один раз (2 раза при нахождении духовки уже в фазе приготовления). На дисплее появятся цифры **00:00** и индикаторная лампа  мигает.



2. Повернуть рукоятку температуры, чтобы установить продолжительность (с 1 минуты до 4 часов). Несколько секунд спустя индикаторная лампа  прекращает мигать и начинается обратный счет.


3. Выбрать режим гриля и дождаться звукового сигнала, предупреждающего пользователя об истечении времени. Индикаторная лампа  мигает.

4. Повернуть рукоятку, чтобы выбрать дополнительный счетчик минут Или нажать ручку температуры, чтобы выключить звуковой сигнал.

Приготовление по таймеру (только для режима гриль)

i Под приготовлением с установкой времени понимается функция, позволяющая начать приготовление и закончить его по истечении определенного периода времени, установленного пользователем.


i Включение функции приготовления с установкой времени отключает таймер, если он был установлен ранее.

1. После того, как были выбраны функция и температура жарки, нажать три раза на ручку температуры. На дисплее появятся цифры **00:00** и индикаторная лампа  мигает.



2. Повернуть рукоятку температуры, чтобы установить время приготовления — от 00:01 до 13:00. Удерживайте рукоятку повернутой, чтобы ускорить увеличение или уменьшение.



3. Через несколько секунд после выбора желаемой продолжительности, индикаторная лампа  прекращает мигать и начинается приготовление по таймеру.



Использование

4. В конце приготовления на дисплее появится надпись STOP и прозвучит звуковой сигнал, который можно выключить посредством нажатия рукоятки температуры.



Чтобы выбрать дополнительное приготовление по таймеру, снова повернуть рукоятку вправо или влево.



Чтобы увеличить продолжительность жарки в ручной модальности, снова нажать на рукоятку температуры. Прибор снова начинает работать в нормальном режиме с ранее выбранными установками.



Чтобы выключить прибор, нажать и удерживать рукоятку режимов.

Приготовление по таймеру (только для режима гриль)




Под приготовлением с установкой времени понимается функция, позволяющая начать приготовление и закончить его по истечении определенного периода времени, установленного пользователем.



Включение функции приготовления с установкой времени отключает таймер, если он был установлен ранее.




Под программируемым приготовлением понимается функция, позволяющая автоматически окончить готовку в определенное время, установленное пользователем, с последующим автоматическим выключением духовки.

1. После того, как были выбраны функция и температура жарки, нажать три раза на ручку температуры. На дисплее появятся цифры **00:00** и индикаторная лампа  мигает.





2. Повернуть рукоятку, чтобы установить время приготовления — от 00:01 до 13:00. Удерживать рукоятку повернутой, чтобы ускорить увеличение или уменьшение.



3. Нажать рукоятку температуры четвертый раз. Индикаторная лампа  мигает. Повернуть рукоятку, чтобы установить время окончания приготовления.



4. Несколько секунд спустя индикаторные лампы  и  прекращают мигать. Прибор останется в ожидании запрограммированного времени запуска.



5. В конце приготовления на дисплее появится надпись STOP и прозвучит звуковой сигнал, который можно выключить посредством нажатия рукоятки температуры.



Чтобы увеличить продолжительность жарки в ручной модальности, снова нажать на рукоятку температуры. Прибор снова начинает работать в нормальном режиме с ранее выбранными установками.



Чтобы выключить прибор, нажать и удерживать рукоятку режимов.



По соображениям безопасности, нельзя установить только время окончания приготовления без задания продолжительности приготовления.

3.6 Специальные функции и автоматические программы

Нагревание



Этот режим позволяет нагревать в микроволновой печи готовые продукты, которые сохранились в холодильнике.

1. Нажать/повернуть рукоятку режимов, чтобы выбрать режим нагревания.
2. Нажать рукоятку температуры.
3. Повернуть рукоятку температуры, чтобы изменить продолжительность нагревания.
4. Нажать на рукоятку режимов, чтобы подтвердить параметры и начать нагревание.
5. По окончании появится надпись Stop.



Использование



Размораживание по времени




Размораживание по весу



i Эта функция служит для размораживания пищевых продуктов с помощью режима микроволновой печи.


1. Поместить блюдо в печь (см. Процедура «Turn» (Поворачивания)).
2. Выбрать/повернуть с помощью рукоятки режимов режим размораживания по времени, он отмечен символом  и .
3. Нажать рукоятку температуры, чтобы задать продолжительность.
4. Повернуть рукоятку, чтобы изменить значение (с 5 секунд до 99 минут).
5. Нажать рукоятку режимов, чтобы запустить размораживание.

 Если выбранная продолжительность размораживания превышает 5 минут, для оптимального результата необходимо повернуть блюдо внутрь отделения, см.: Процедура «Turn» (Поворачивания).

6. По окончании появится надпись Stop.

i Эта функция служит для размораживания пищевых продуктов на основании веса и типа с помощью режима микроволновой печи.

1. Поместить блюдо в печь (см. Процедура «Turn» (Поворачивания)).
2. Нажать/повернуть рукоятку режимов, чтобы выбрать размораживание по весу, отмеченное надписью «dE00».
3. Повернуть рукоятку режимов, чтобы выбрать тип размораживаемого продукта.
4. Повернуть рукоятку температуры, чтобы выбрать вес (в граммах) размораживаемого продукта.
5. Нажать на рукоятку режимов, чтобы подтвердить заданные функции и начать размораживание.

 Если для оптимального результата размораживания необходимо повернуть блюдо внутрь отделения, см.: Процедура «Turn» (Поворачивания).

6. По окончании появится надпись Stop.



Заранее заданные параметры:

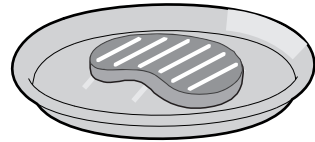
d	Тип	Вес (г)	Время (мин.)
01	Мясо	1000	22
02	Рыба	300	5
03	Зелень	300	5
04	Десерты	500	8
05	Хлеб	500	11

Процедура «Turn» (Поворачивания)

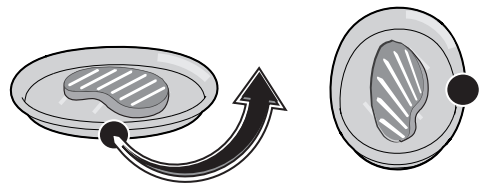


Для оптимального размораживания прибором предусмотрено поворачивание блюд при необходимости внутри печи.

1. Вставить блюдо в печь, располагая его параллельно дверце.



2. Когда на дисплее прибора появится надпись «Turn», необходимо повернуть блюдо.
3. Открыть дверцы и повернуть блюдо на 90°.

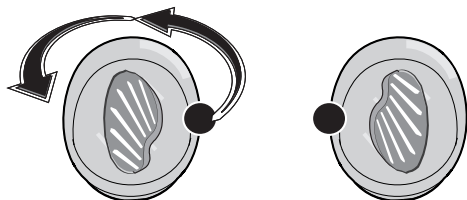




Если не выполнить такие действия по поворачиванию блюда, прибор по истечении минуты автоматически приступит к размораживанию. На дисплее в качестве памяти отображается надпись «Turn» под счетчиком.



4. Закрывать дверцы прибора и нажать на рукоятку режимов, чтобы возобновить режим.
5. В случае необходимости прибор может повторно попросить выполнить поворачивание блюда. На дисплее появится надпись «Turn».
6. Для второго переворачивания необходимо открыть дверцы и повернуть блюдо на 180°.



7. Закрывать дверцы и нажать на рукоятку режимов, чтобы возобновить режим.

3.7 Вспомогательное меню

В приборе находится убирающееся вспомогательное меню, позволяющее пользователю:

- Активировать или деактивировать Безопасность детей.
- Активировать или деактивировать режим Show Room (все нагревательные элементы отключены и только панель управления работает).
- Активировать или деактивировать режим Низкой мощности (Eco-Logic).
- Активировать или деактивировать таймер работы лампочки (Eco light).


Прибор в режиме Ожидания

1. Включить внутреннее освещение, резко повернув рукоятку температуры.
2. Нажать и держать нажатой рукоятку температуры в течение 5 секунд.
3. Повернуть рукоятку температуры направо или налево, чтобы изменить режим установки (ON/OFF).
4. Нажать на рукоятку температуры, чтобы перейти к следующей модальности.



Режим Безопасность детей: Данный режим позволяет прибору автоматически блокировать управления через одну минуту нормального функционирования, без никакого вмешательства со стороны пользователя.



При нормальном функционировании указывается включение индикаторной лампы .

Чтобы временно выключить блокировку во время жарки, держать нажатой ручку температуры в течение 5 секунд. Через одну минуту после последнего ввода параметров блокировка снова включается.



В случае если трогаются и изменяются положения ручек температуры и функций, на дисплее будет появляться в течение двух секунд надпись «bloc».




В режиме Безопасности детей можно выключить прибор немедленно, нажав на ручку режимов в течение 3 секунд.

Режим Show Room (демо-режим) (только для экспонентов): Данный режим позволяет прибору отключать нагревательные элементы, но при этом поддерживать включенной панель управления.



Чтобы нормально пользоваться прибором, необходимо установить на OFF (Выключ) данную.



Если данный режим активирован, на дисплее загорается индикаторная лампа .



Использование

Модальность Низкой мощности:

Данный режим позволяет ограничить потребляемую мощность прибора.

Предназначен для использования нескольких электробытовых приборов одновременно.

NI: нормальная мощность.



LO: низкая мощность.



Режим лампочки с таймером

Для более оптимального энергосбережения лампочка отключается автоматически через минуту после начала приготовления.



Чтобы воспрепятствовать автоматическому отключению лампочки прибором по истечении минуты, следует установить на OFF эту модальность.



Активируя режим низкой мощности, темпы предварительного нагрева и приготовления могут увеличиться.



Если данный режим активирован, на дисплее загорается индикаторная лампа



Ручное включение и выключение осуществляется путем поворачивания рукоятки температуры вправо для обоих видов настроек.



4 Чистка и техническое обслуживание

4.1 Меры предосторожности



**Неправильное использование
Риск повреждения поверхностей**

- Не используйте для чистки прибора струи пара.
- Для чистки компонентов из стали или с металлическим покрытием (например, анодированных, никелированных или хромированных) не пользуйтесь чистящими средствами, содержащими хлор, нашатырный спирт или отбеливающие вещества.
- Запрещается использовать абразивные или коррозионные чистящие средства (например, порошки, пятновыводители и металлические мочалки) для чистки стеклянных частей прибора.
- Запрещается использовать грубые или абразивные материалы, а также острые металлические скребки.
- Игнорирование очистки внутренней части печи может отрицательно сказаться на срок службы прибора и послужить причиной опасности.
- Всегда очищать печь изнутри от остатков пищи.



При повреждении лампочки необходимо связаться с технической сервисной службой для проведения замены. Такая поломка не нарушает целостности прибора, который можно продолжать использовать.



Высокая температура внутри духовки после использования.

Опасность ожогов

- Выполнять очистку только, дождавшись охлаждения прибора.

4.2 Чистка поверхностей

Чтобы поверхности духовки хорошо сохранились, необходимо их регулярно чистить по окончании каждого использования, после того как они остынут.

4.3 Плановая ежедневная чистка

Всегда используйте только специальные чистящие средства, не содержащие абразивов или кислотных веществ на основе хлора.

Налейте средство на влажную ткань и проведите ею по поверхности, затем аккуратно промойте водой и вытрите насухо мягкой тряпкой или салфеткой из микрофибры.

4.4 Пятна от продуктов или остатки пищи

Во избежание повреждения поверхностей строго запрещается использовать стальные мочалки и острые скребки.

Следует применять обычные неабразивные средства, пользуясь при необходимости деревянными или пластмассовыми инструментами. Тщательно ополосните и протрите насухо мягкой тряпкой или салфеткой из микрофибры.

Не допускайте засыхания внутри духовки пищевых продуктов на основе сахара (например, варенья). Они могут разрушить эмаль, покрывающую внутреннюю часть духовки.



4.5 Чистка стекол дверцы

Рекомендуется постоянно поддерживать стекла совершенно чистыми. Для чистки используйте впитывающие кухонные салфетки. Трудно очищающиеся загрязнения промойте влажной губкой и нейтральным чистящим средством.



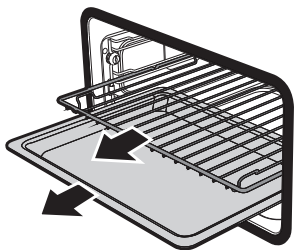
Рекомендуется использовать чистящие средства, предлагаемые изготовителем духовки.

4.6 Чистка внутренней части духовки

Чтобы сохранить духовку в хорошем состоянии, следует регулярно чистить ее после остывания.

Извлеките все съемные части.

Промойте решетки горячей водой и очистите их неабразивными чистящими средствами, тщательно сполосните и вытрите насухо.



После использования специальных средств рекомендуется включить духовку на максимальный нагрев приблизительно на 15-20 минут с целью удаления остатков, осевших внутри рабочей камеры духовки.



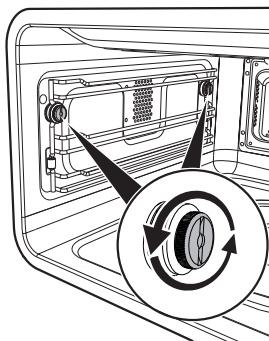
Чтобы облегчить операции чистки, дверцу рекомендуется снять.

Снятие опорных рамок для решеток/противней

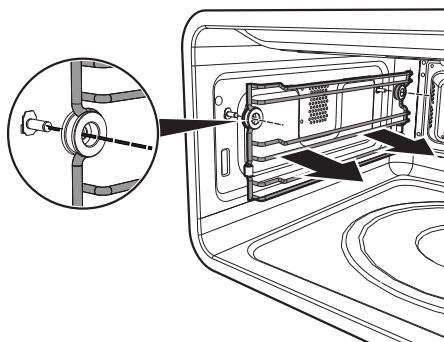
Извлечение направляющих рамок упрощает чистку боковых частей. Необходимо выполнять эту операцию всегда, когда применяется автоматический цикл чистки (только на некоторых моделях).

Для извлечения направляющих рамок выполните следующие действия:

1. Отвинтить два штыря крепления рамки



2. Снять рамку вовнутрь.



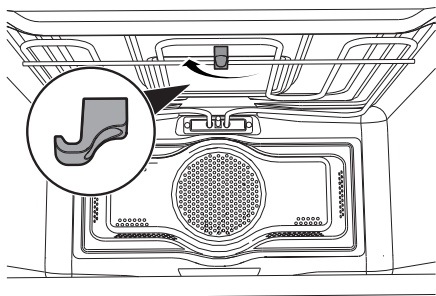
3. Чтобы установить направляющие рамки на место, выполните описанные выше операции в обратном порядке. Внимательно следить за распорными втулками, вставляемыми в фигурный профиль рамки.



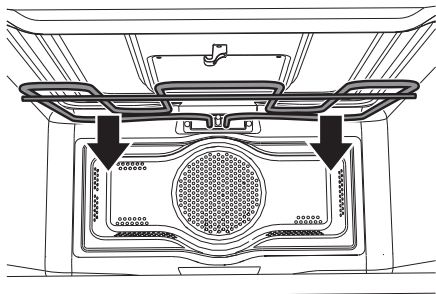
Чистка верхней части

Прибор оснащен качающимся ТЭНом, обеспечивающим более легкую очистку верхней части печи.

1. Слегка приподнять верхний ТЭН и повернуть стопор на 90° , чтобы высвободить ТЭН.



2. Аккуратно опустить ТЭН до упора.



Неправильное использование Риск повреждения прибора

- Не сгибать чрезмерно ТЭН во время очистки.

3. По окончании операции по очистке вернуть ТЭН на место и повернуть стопор для блокировки.

Что делать если...

Дисплей полностью выключен:

- Проверьте сетевое питание.
- Проверьте, находится ли в положении «От» («Вкл.») многополюсный выключатель, от которого поступает электропитание к прибору.

Прибор не нагревается:

- Проверьте, была ли установлена функция «Show room» (для получения дополнительной информации см. параграф 3.7 Вспомогательное меню).

Органы управления не выполняют своих функций:

- Проверить, была ли установлена модальность «блокировку детей» (для получения дополнительной информации см. абзац 3.7 Вспомогательное меню).

Время приготовления увеличено по сравнению с указанными в таблице значениями:

- Проверить, была ли установлена модальность «низкую мощность» (для получения дополнительной информации см. абзац 3.7 Вспомогательное меню).



В случае невозможности устранения проблем или при возникновении других неисправностей свяжитесь со службой технической поддержки в вашем регионе.



В случае появления других сообщений об ошибке ERRx: запишите сообщение об ошибке, установленный режим и температуру и свяжитесь с службой технической поддержки в вашем регионе.



5 Установка

5.1 Подключение к электропитанию



**Электрическое напряжение
Опасность электрического удара**

- Операции по обслуживанию должны производиться уполномоченным техническим персоналом.
- Требуется обязательное подключение к заземлению в соответствии с процедурами, предусмотренными нормами по безопасности электрических приборов.
- Отключите общее электрическое питание.

Общая информация

Проверьте, чтобы характеристики электрической сети соответствовали данным, указанным на идентификационную табличке прибора.

Идентификационная табличка с техническими данными, паспортным номером и маркировкой расположена на видном месте на приборе.

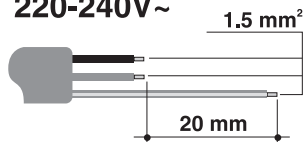
Никогда не снимайте эту табличку.

Прибор работает от напряжения 220-240 В переменного тока.

Используйте трехжильный кабель типа H05V2V2-F (кабель 3 x 1,5 мм², маркировка определяется по сечению внутреннего проводника).

Выполните подключение к заземлению с помощью кабеля, длина которого должна не менее чем на 20 мм превышать длину других кабелей.

220-240V~



Стационарное подключение

Установите на линии питания многополюсный переключатель в соответствии с нормами установки.

Многополюсный выключатель должен быть расположен рядом с прибором в легкодоступном месте.

Соединение посредством розетки и штепсельной вилки

Следует проверить, чтобы розетка и штепсельная вилка были одного типа.

Избегайте использования переходников, адаптеров или ответвителей, так как они могут стать причиной нагрева или ожога.

5.2 Замена кабеля



**Электрическое напряжение
Опасность электрического удара**

- Отключите общее электрическое питание.

1. Отвинтите винты заднего картера и снимите картер, чтобы иметь доступ к клеммнику.
2. Замените кабель.
3. Убедитесь, что кабели (духовки или варочной панели, если она имеется) проложены оптимально, во избежание любого контакта с духовкой.



5.3 Встраивание



Тяжелый прибор
Опасность получения травм из-за раздавливания

- Встраивание духовки в мебель следует производить вдвоем.



Давление на открытую дверцу
Риск повреждения прибора

- Запрещается использовать дверцу в качестве рычага при встраивании духовки в мебель.
- Запрещается прикладывать чрезмерное усилие на открытую дверцу.

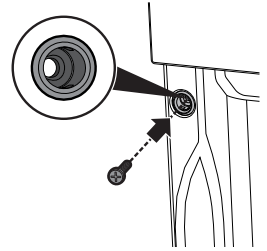


Распространение тепла во время функционирования прибора.

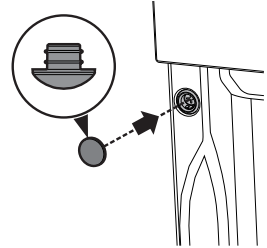
Риск пожара

- Убедитесь, что материал мебели термостойкий.
- Убедитесь, что мебель располагает необходимыми отверстиями.
- Не устанавливать прибор в нише, закрытой дверцей, или в шкафу.

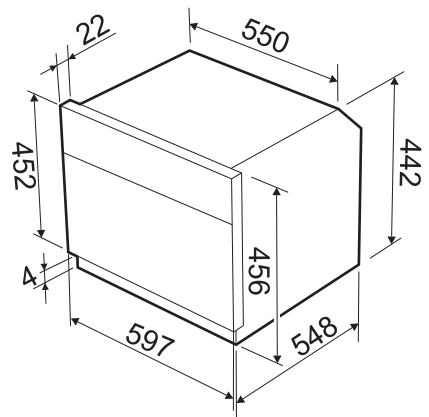
Прикрепите прибор к мебели при помощи винтов.



Закройте втулки ранее снятыми заглушками.

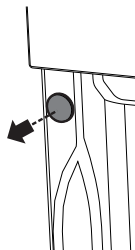


Габаритные размеры прибора (мм)



Втулки крепления

Снять заглушки для втулки, вставленные в боковую стенку печи.

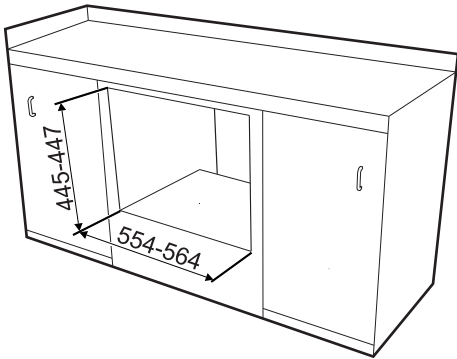


Вставьте прибор в мебель.

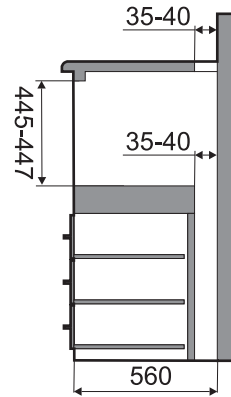
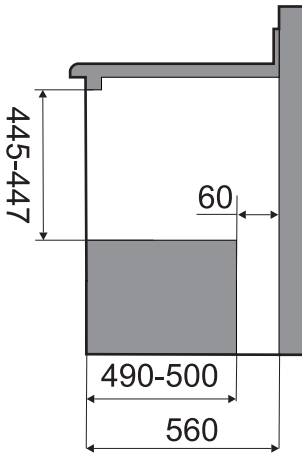
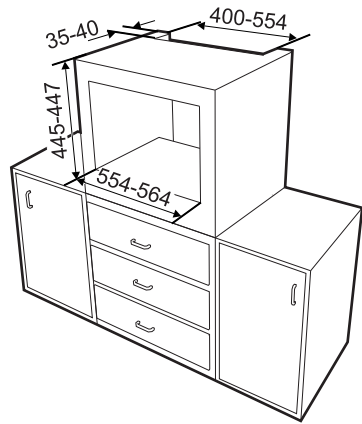


Установка

Встраивание под столешницами (мм)



Вертикальное встраивание (мм)



Убедитесь, что задняя/нижняя часть мебели располагает отверстием размером примерно 60 мм.



Убедитесь, что в верхней/задней части мебели находится отверстие глубиной примерно 35-40 мм.