

Электрическая блинница РМ 811

Инструкция по эксплуатации



Электрическая блинница РМ 811 может использоваться не только для приготовления блинов и подогрева различных продуктов, но и в качестве гриля для приготовления яичницы и лепешек.

Технические характеристики

Модель:	РМ 811
Мощность:	1000 Вт
Напряжение:	220-240 В
Частота:	50 Гц
Класс защиты:	I

Уважаемые покупатели!

Благодарим Вас за приобретение товаров торговой марки «Smile». Высокое качество, эргономичный дизайн и удобство в применении делают нашу продукцию особенно привлекательной даже для самых взыскательных клиентов. Мы уверены, что с товарами торговой марки «Smile» Ваша жизнь станет интереснее и ярче!

Перед началом эксплуатации прибора внимательно прочитайте данную инструкцию, в которой содержится важная информация, касающаяся Вашей безопасности, а также даются рекомендации по правильному использованию данного прибора и ухода за ним.

Храните данное руководство по эксплуатации, гарантийный талон, кассовый чек, а так же, по возможности, картонную упаковку вместе с внутренней упаковкой!

Общие указания по технике безопасности

- Внимательно прочтите инструкцию, прежде чем пользоваться прибором.
- Перед включением прибора в сеть убедитесь в том, что напряжение, указанное на шильдике, соответствует напряжению в сети.
- Перед началом использования, убедитесь, что Ваша система электропитания защищена от перепадов напряжения.
- Всегда вынимайте штекер из штепсельной розетки, если Вы больше не пользуетесь прибором, если хотите установить части оснастки, почистить прибор, а также, если возникает помеха. Перед этим прибор нужно выключить из электрической сети. При выключении электроприбора из электрической розетки, не тяните за шнур, беритесь за вилку.
- Никогда не оставляйте прибор без присмотра. Всегда выключайте его, даже если Вы вынуждены прерваться только на короткое время.
- Данный прибор не предназначен для использования людьми (включая детей), у которых есть физические, нервные или психические отклонения или недостаток опыта и знаний, за исключением случаев, когда за такими лицами осуществляется надзор или проводится их инструктирование относительно использования данного прибора лицом, отвечающим за их безопасность.

- Необходимо осуществлять надзор за детьми с целью недопущения их игр с прибором.
- Держите прибор и шнур вдали от источников тепла, влаги, острых кромок и т.п.
- Регулярно проверяйте шнур и сам прибор на наличие повреждений. При обнаружении любых неполадок не пользуйтесь прибором.
- Сетевой шнур не должен использоваться в качестве ручки для ношения прибора.
- Не ремонтируйте прибор самостоятельно. Для ремонта прибора и замены неисправного шнура обращайтесь в сервисную мастерскую.
- Прибор ни в коем случае нельзя погружать в воду или в какие-либо другие жидкости. Не включайте прибор, если Ваши руки мокрые или влажные. Храните прибор в сухом месте.
- Если прибор упал в воду:
 - не касайтесь воды;
 - немедленно отсоедините его от сети, только после этого можно достать прибор из воды.
- Прибор предназначен для бытового, а не промышленного использования.
- Не пользуйтесь прибором вне помещений.

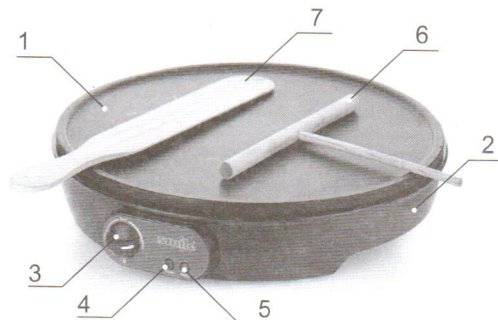
Специальные указания по технике безопасности

- Перед первым применением прибора тщательно промойте все детали, которые будут контактировать с продуктами.
- В процессе эксплуатации открытая поверхность прибора может сильно нагреваться.
- Не перемещайте работающий прибор.
- Прибор предназначен только для приготовления блинчиков, а не для жарки других продуктов.
- Не рекомендуется использовать принадлежности или комплектующие компоненты, которые не были поставлены вместе с прибором. Это может вести к поражению электрическим током или к полному повреждению изделия.

- Во время работы поверхности прибора сильно нагреваются. Во избежание возникновения пожара и ожогов соблюдайте следующие правила: прибор должен располагаться таким образом, чтобы он не соприкасался ни с какими предметами (стены, шторы, и т. п.), вдали от легковоспламеняющихся предметов.
- Ничем не накрывайте прибор.
- Во избежание ожогов не прикасайтесь к горячим поверхностям прибора как во время работы, так и во время его остывания. Перед началом чистки, транспортировки или перед хранением дождитесь полного остывания прибора.
- Прибор должен располагаться на ровной, устойчивой к теплу и влаге, поверхности. Не располагайте прибор на поверхностях, которые могут сильно нагреваться (например, на кухонной плите или вблизи нее).
- Не используйте прибор в непосредственной близости от источников тепла или открытого пламени.
- Следите за тем, чтобы сетевой шнур не касался острых кромок и горячих поверхностей.
- Ни в коем случае не режьте блинчики на жарочной поверхности! Чтобы не поцарапать антипригарное покрытие жарочной поверхности, пользуйтесь только жаропрочными пластиковыми или деревянными кухонными принадлежностями.
- Не рекомендуется пользоваться абразивными моющими средствами, средствами для чистки духовок или другими веществами, которые могут повредить антипригарное покрытие рабочей поверхности.
- При отключении прибора от сети тяните за вилку, а не за электрический шнур.
- Во избежание удара электрическим током, не погружайте прибор в воду или другие жидкости.
- Не помещайте прибор в посудомоечную машину.

Внимание!

Упаковочный материал (пленка, пенопласт и т. д.) может представлять опасность для детей. Храните упаковку в недоступном для детей месте.



Обзор деталей прибора:

1. Нагревательная поверхность для выпекания
2. Корпус прибора
3. Термостат
4. Индикатор включения прибора
5. Индикатор готовности к работе
6. Валик для равномерного распределения теста
7. Деревянная лопатка

Перед первым использованием

- Распакуйте прибор и убедитесь в том, что все его сборочные единицы не повреждены.
- Перед использованием прибора удалите все упаковочные материалы с прибора (пенопласт, полиэтилен и т.д.).
- Убедитесь, что рабочее напряжение прибора соответствует напряжению сети.
- Поместите прибор на плоскую, устойчивую к нагреванию поверхность.
- Смажьте прибор небольшим количеством масла.
- Включите прибор в сеть.
- В течение 4 минут прогрейте пустую блинницу на максимальной температуре, дайте ей полностью остыть, а затем почистите ее. Это необходимо для того, чтобы удалить остатки производственных загрязнений.

Внимание!

При первом включении прибора возможно кратковременное появление слабого запаха горелого масла – удаляется имеющаяся на нагревательном элементе излишняя смазка. Легкое образование дыма и запаха является при этом процессе нормальным. Обеспечьте достаточную вентиляцию помещения.

- Выньте сетевой штекер из розетки и дайте прибору остыть. Затем протрите его влажной салфеткой.

Пользование прибором

- Установите прибор на ровную горизонтальную поверхность.
- Полностью размотайте сетевой шнур.
- Смажьте поверхность для выпекания (1) небольшим количеством масла.
- Установите термостат (3) в крайнее правое положение (Max) и подключите прибор к электросети с напряжением, соответствующим информации на приборе (220 В). При этом должен загореться красный световой индикатор включения прибора (4). Начнется нагрев прибора.

- При достижении на поверхности для выпекания (1) рабочей температуры загорается зеленый световой индикатор (5).

Внимание!

Производить выпекание рекомендуется только после того, как зеленый индикатор (5) погаснет.

- Во время работы зеленый световой индикатор (5) периодически включается и выключается, что указывает на включение и отключение нагрева, необходимого для поддержания заданной температуры.
- Смочите водой валик (6) перед использованием. Это поможет избежать прилипания к нему теста.
- На нагревательную поверхность (1) налейте небольшое количество теста – примерно 1 половник (100 мл). Поместите валик (6) в центр нагревательной поверхности (1) и круговыми движениями равномерно распределите тесто по нагревательной поверхности.
- Следите за правильной дозировкой теста, излишнее тесто вытекает за край поверхности для выпекания (1) и загрязняет прибор.
- Переворачивать блин на блиннице при выпекании следует, как только края у блина подсохли, иначе блин будет сухим и ломким.
- Если блин на блиннице не пропекается, при переворачивании рвется, хотя края уже подсохли, значит, в тесте не хватает муки.
- Как только блин приобретет золотистый оттенок переверните его с помощью деревянной лопатки (7) на другую сторону.
- После того, как поверхность блина станет золотисто – коричневой деревянной лопаткой (7) снимите его с поверхности для выпекания (1).
- Если блин получился слишком зажаренным, для приготовления следующего немного снизьте температуру жарки.
- После завершения работы с прибором установите термостат (3) в положение "0". Выньте вилку из розетки и дайте прибору полностью остыть, после чего уберите его на хранение.

Внимание!

Не пользуйтесь острыми или режущими предметами для снятия блинов с нагревательной поверхности (1) т. к. это может повредить антипригарное покрытие прибора. Пользуйтесь только деревянной лопаткой.

Внимание!

Перед каждой выпечкой, по потребности, слегка смазывайте нагревательную поверхность маслом.

Чистка и уход

- Отключите прибор от электросети и дайте ему остыть перед чисткой.
- Перед началом чистки прибора убедитесь, что прибор остыл и отключен от сети.
- Чистить поверхность следует мягкой слегка влажной тканью.
- Никогда не используйте для чистки прибора абразивные моющие средства, поскольку это может повредить антипригарное покрытие прибора.
- После чистки тщательно протрите прибор и уберите его на хранение.

Хранение

- Смотайте сетевой шнур свободными кольцами.
- Храните прибор и принадлежности в сухом, прохладном месте, недоступном для детей.
- Для экономии места храните прибор в вертикальном положении.

Гарантийные обязательства

Срок гарантийного обслуживания прибора 1 год с момента его покупки. Документом, подтверждающим срок гарантии, является кассовый чек.

Бесплатный ремонт или замена прибора (в случае невозможности ремонта) в период гарантийного обслуживания осуществляется при предъявлении кассового чека, гарантийного талона, выданных в месте покупки, и прибора в полной комплектации в оригинальной упаковке.

Дефекты принадлежностей не являются основанием для замены всего прибора. Разбитые и поломанные детали возмещаются только за дополнительную плату.

Изнашиваемые и трущиеся детали, их чистка, техобслуживание и замена не подпадают под действие гарантии и производятся за отдельную плату.

Гарантия автоматически теряет свою силу при вскрытии / ремонте прибора посторонними лицами.

Срок службы товара 2 года при соблюдении условий эксплуатации.

Ремонт по истечении срока гарантии

По окончании срока гарантийного обслуживания ремонт прибора производится специалистами сервисных центров или мастерских за плату.

Прибор прошел все необходимые испытания на соответствие и безопасность, определенные директивами СЕ и стандартами ГОСТ-Р, и соответствует современным техническим стандартам безопасности.

Фирма оставляет за собой право вносить технические изменения в конструкцию.

EAC