

SONY®

Руководство по эксплуатации

Bluetooth® Speaker
BSP10

Содержание

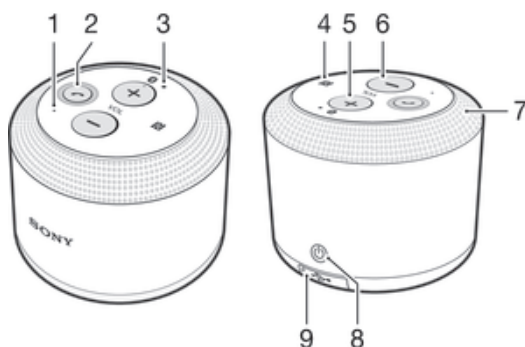
| | |
|---|----------|
| Введение | 3 |
| Обзор функций..... | 3 |
| Обзор оборудования..... | 3 |
| Состояние индикатора уведомлений..... | 3 |
| Зарядка | 4 |
| Зарядка аксессуара..... | 4 |
| Начало работы | 5 |
| Подготовка аксессуара для использования вместе с устройством Xperia™..... | 5 |
| Отключение и повторное подключение | 6 |
| Способы отключения и повторного подключения..... | 6 |
| Устранение неполадок | 7 |
| Не могу ответить на второй вызов..... | 7 |
| Аксессуар BSP10 неожиданно отключается..... | 7 |
| Непредусмотренный режим работы..... | 7 |
| Не удается установить сопряжение второго устройства с аксессуаром BSP10..... | 7 |
| Отсутствует подключение BSP10 к устройству Xperia™..... | 7 |
| Официальная информация | 8 |
| Declaration of Conformity for BSP10..... | 8 |

Введение

Обзор функций

Аксессуар BSP10 Bluetooth® Speaker позволяет воспроизводить звук высокого качества и совершать конференц-вызовы как внутри, так и вне помещений.

Обзор оборудования



- | | |
|---|--|
| 1 | Микрофон |
| 2 | Кнопка вызова |
| 3 | Индикатор уведомлений о состоянии Bluetooth |
| 4 | Зона обнаружения NFC |
| 5 | Кнопка увеличения громкости |
| 6 | Кнопка уменьшения громкости |
| 7 | Динамик |
| 8 | Кнопка питания |
| 9 | Индикатор уведомлений о состоянии питания/крышка порта микро-USB |

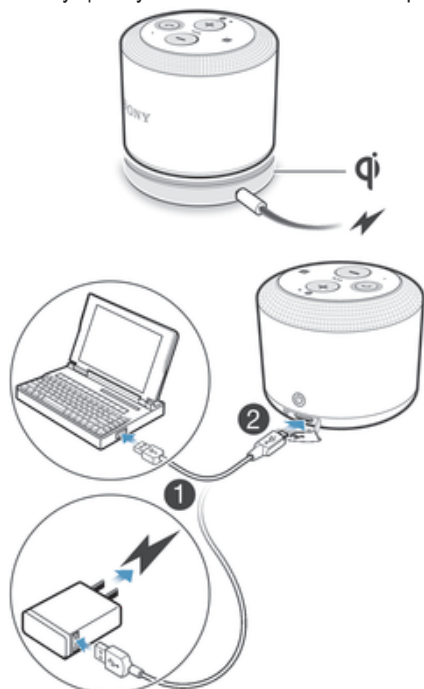
Состояние индикатора уведомлений

- | | |
|------------------|---|
| Быстро мигающий | Режим сопряжения. Аксессуар BSP10 готов к сопряжению с устройством Xperia™. |
| Постоянный синий | Аксессуар BSP10 сопряжен с устройством Xperia™. |
| Постоянный белый | Режим ожидания. Аксессуар BSP10 готов к подключению к устройству, с которым было установлено сопряжение ранее. |

Зарядка

Зарядка аксессуара

Существует несколько способов зарядки аксессуара:



- Поместите аксессуар **BSP10** на любую беспроводную подставку для зарядки, которая поддерживает стандарт беспроводной передачи электроэнергии Qi.
- Подключите аксессуар **BSP10** к источнику питания с помощью USB-кабеля.

Начало работы

Подготовка аксессуара для использования вместе с устройством Xperia™

Перед использованием аксессуара **BSP10** вместе с устройством Xperia™, например, для воспроизведения музыкальных композиций или обработки входящих вызовов, сначала необходимо выполнить сопряжение двух устройств. Сопряжение аксессуара **BSP10** с устройством Xperia™ можно выполнить с помощью функций Bluetooth® или NFC. После сопряжения устройств аксессуар **BSP10** автоматически устанавливает соединение с устройством Xperia™.

Сопряжение BSP10 с устройством Xperia™ с помощью NFC




- 1 Устройство Xperia™: Убедитесь, что функция NFC включена, а экран активен и не заблокирован.
- 2 **BSP10**: Нажмите кнопку питания и удерживайте ее до тех пор, пока не будет выдан звуковой сигнал и индикатор уведомлений не начнет быстро мигать синим.
- 3 Расположите устройство Xperia™ так, чтобы зоны обнаружения NFC устройств соприкасались. Когда выполнено сопряжение аксессуара BSP10 и устройства Xperia™, индикатор уведомлений начинает постоянно гореть синим.

Сопряжение BSP10 с устройством Xperia™ с помощью Bluetooth®

- 1 Устройство Xperia™: Убедитесь, что функция Bluetooth® включена.
- 2 **BSP10**: Нажмите кнопку питания и удерживайте ее до тех пор, пока не будет выдан звуковой сигнал и индикатор уведомлений не начнет быстро мигать синим.
- 3 Устройство Xperia™: Выполните поиск аксессуара **BSP10** и подключитесь к нему. Когда выполнено сопряжение аксессуара и устройства Xperia™, индикатор уведомлений начинает постоянно гореть синим.

Ответ на входящие вызовы с помощью BSP10

- 1 Убедитесь, что аксессуар **BSP10** подключен к устройству Xperia™, поддерживающему обработку вызовов.
 - 2 При поступлении вызова нажмите .
- ! Для вызовов VoIP (Voice-over-Internet Protocol) функция вызова не поддерживается.

Прослушивание музыки с помощью BSP10

- 1 Убедитесь, что аксессуар **BSP10** подключен к устройству Xperia™.
- 2 Воспроизведите файл аудио или видео на устройстве Xperia™. Звук будет автоматически выведен на динамики сопряженного аксессуара **BSP10**.

Отключение и повторное подключение

Способы отключения и повторного подключения

Существует несколько способов отключить устройство Xperia™ или подключить его повторно с помощью аксессуара **BSP10**. В любой момент времени к аксессуару должно быть подключено только одно устройство Xperia™. Для сопряжения со вторым устройством и для подключения к нему сначала необходимо отключить устройство Xperia™, подключенное в тот момент.

Отключение сопряженного устройства Xperia™ от BSP10

Выполните одно из следующих действий:

- На устройстве Xperia™ отмените выбор **BSP10** в списке сопряженных устройств Bluetooth®.
- Расположите устройство Xperia™ над аксессуаром **BSP10** так, чтобы зоны обнаружения NFC устройств соприкоснулись. Аксессуар переходит в режим сопряжения, и сопряженное в тот момент устройство Xperia™ отключается.
- На аксессуаре **BSP10** быстро одновременно нажмите кнопки увеличения и уменьшения громкости. Аксессуар переходит в режим сопряжения, и сопряженное в тот момент устройство Xperia™ отключается.

Повторное подключение ранее сопряженного устройства Xperia™ к BSP10

Выполните одно из следующих действий:

- На устройстве Xperia™ выберите **BSP10** в списке сопряженных устройств Bluetooth®.
- Расположите ранее сопряженное устройство Xperia™ над аксессуаром **BSP10** так, чтобы зоны обнаружения NFC устройств соприкоснулись. Аксессуар переходит в режим сопряжения, а затем автоматически повторно подключается к устройству, с которым было установлено сопряжение ранее.
- На аксессуаре **BSP10** быстро одновременно нажмите кнопки увеличения и уменьшения громкости. Аксессуар переходит в режим сопряжения, а затем автоматически повторно подключается к устройству, с которым было установлено сопряжение ранее.

Разрыв существующего подключения и подключение к другому устройству Xperia™

- 1 Отключите сопряженное в тот момент устройство Xperia™ от аксессуара **BSP10**.
- 2 Следуйте соответствующим инструкциям по сопряжению устройства Xperia™ с аксессуаром **BSP10** с помощью NFC или Bluetooth.

Устранение неполадок

Не могу ответить на второй вызов

- Убедитесь, что ваше устройство вызовов поддерживает профиль мини-гарнитуры Bluetooth® (HFP).
- Убедитесь, что выбрано верное устройство вызовов.

Аксессуар BSP10 неожиданно отключается

- Если перед выключением аксессуара BSP10 подает несколько коротких звуковых сигналов, значит, аккумулятор разряжен. Зарядите аккумулятор.

Непредусмотренный режим работы

- Когда на аксессуар **BSP10** подается питание, нажмите кнопку питания, а затем подключите USB-кабель зарядки к BSP10 и почти сразу же извлеките кабель. При использовании данного способа восстановления/сброса потери данных не происходит.
- Когда на аксессуар **BSP10** подается питание, нажмите и некоторое время удерживайте кнопку вызова. Аксессуар **BSP10** перезапускается, и вся информация о его сопряжении с другими устройствами удаляется.

Не удается установить сопряжение второго устройства с аксессуаром BSP10

- Отключите подключенное в тот момент устройство от аксессуара BSP10, затем выполните сопряжение второго устройства с BSP10.

Отсутствует подключение BSP10 к устройству Xperia™

- Убедитесь, что аксессуар BSP10 заряжен и находится в зоне сигнала устройства. Расстояние до устройства не должно превышать 10 метров, а на пути сигнала не должно быть крупных объектов.
- Выключите функцию Bluetooth® на другом устройстве Xperia™, чтобы закрыть все подключения, а затем включите функцию Bluetooth® повторно и снова попытайтесь установить сопряжение аксессуара BSP10 с устройством Xperia™.

Официальная информация

SONY BSP10



Перед использованием прочтите буклет «Важная информация», поставляемый отдельно.

Данное руководство по эксплуатации опубликовано корпорацией Sony Mobile Communications или ее местным филиалом без каких-либо обязательств. Корпорация Sony Mobile Communications оставляет за собой право без предварительного уведомления вносить в данное руководство изменения, связанные с совершенствованием оборудования и программного обеспечения, а также устранять опечатки и неточности. Все подобные изменения будут включены в новые редакции руководства по эксплуатации.



Не подносите колонку BSP10 к ушам, когда играет музыка или осуществляется звонок, иначе вы можете повредить слух. Чтобы уберечь слух, не рекомендуется слушать музыку на BSP10 более трех часов подряд.

©Sony Mobile Communications Inc., 2014

Все права защищены.

Параметры совместимости устройств Bluetooth® могут отличаться. Устройство поддерживает продукты, где используются спецификации Bluetooth 1.2 или более поздней версии, а также профиль мини-гарнитуры или гарнитуры.

Sony — товарный знак или зарегистрированный товарный знак корпорации Sony. Bluetooth — товарный знак корпорации Bluetooth (SIG), используемый по лицензии. Все остальные знаки принадлежат соответствующим владельцам. Все права защищены.

Все наименования продуктов и компаний, упомянутые в данном документе, — товарные знаки или зарегистрированные товарные знаки соответствующих владельцев. Все права, не оговоренные явно в данном документе, защищены. Все остальные товарные знаки принадлежат соответствующим владельцам.

Дополнительные сведения см. на веб-сайте www.sonymobile.com.

Все иллюстрации приведены в качестве примера и могут отличаться от настоящего внешнего вида аксессуара.

Declaration of Conformity for BSP10

We, Sony Mobile Communications AB of

Nya Vattentorget

SE-221 88 Lund, Sweden

declare under our sole responsibility that our product

Sony type **RD-0160**

and in combination with our accessories, to which this declaration relates is in conformity with the appropriate standards **EN 300 328:V1.8.1, EN 300 330-2:V1.5.1, EN 301 489-7:V1.3.1, EN 301 489-17:V2.2.1, EN 301 489-3:V1.6.1 and EN 60 950-1:**

2006+A11:2009+A12:2010+A12:2011, EN 62 311:2008 following the provisions of, Radio Equipment and Telecommunication Terminal Equipment directive 1999/5/EC.

Lund, July 2014



Anders Grynge

Director, Head of Global Type Approval

We fulfil the requirements of the R&TTE Directive (1999/5/EC).

FCC Statement

This device complies with Part 15 of the FCC rules. Operation is subject to the following two conditions: (1) This device may not cause harmful interference, and (2) This device must accept any interference received, including interference that may cause undesired operation.

Any change or modification not expressly approved by Sony may void the user's authority to operate the equipment.

This equipment has been tested and found to comply with the limits for a Class B digital device, pursuant to Part 15 of the FCC Rules. These limits are designed to provide reasonable protection against harmful interference in a residential installation. This equipment



generates, uses and can radiate radio frequency energy and, if not installed and used in accordance with the instructions, may cause harmful interference to radio communications. However, there is no guarantee that interference will not occur in a particular installation. If this equipment does cause harmful interference to radio or television reception, which can be determined by turning the equipment off and on, the user is encouraged to try to correct the interference by one or more of the following measures:

- Reorient or relocate the receiving antenna.
- Increase the separation between the equipment and receiver.
- Connect the equipment into an outlet on a circuit different from that to which the receiver is connected.
- Consult the dealer or an experienced radio/TV technician for help.

AVISO IMPORTANTE PARA MÉXICO

La operación de este equipo está sujeta a las siguientes dos condiciones: (1) es posible que este equipo o dispositivo no cause interferencia perjudicial y (2) este equipo o dispositivo debe aceptar cualquier interferencia, incluyendo la que pueda causar su operación no deseada.

Para consultar la información relacionada al número del certificado, refiérase a la etiqueta del empaque y/o del producto.

Alimentación: 5,0 Vcc

Industry Canada Statement

This device complies with RSS-210 of Industry Canada.

Operation is subject to the following two conditions: (1) this device may not cause interference, and (2) this device must accept any interference, including interference that may cause undesired operation of the device.

This Class B digital apparatus complies with Canadian ICES-003.

Cet appareil numérique de la classe B est conforme à la norme NMB-003 du Canada.

Avis d'industrie Canada

Le présent appareil est conforme aux CNR d'Industrie Canada applicables aux appareils radio exempts de licence.

L'exploitation est autorisée aux deux conditions suivantes: (1) l'appareil ne doit pas produire de brouillage, et, and (2) l'utilisateur de l'appareil doit accepter tout brouillage radioélectrique subi, même si le brouillage est susceptible d'en compromettre le fonctionnement.