

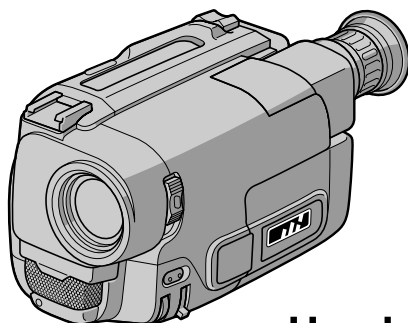
Video Camera Recorder

Operating Instructions

Before operating the unit, please read this manual thoroughly, and retain it for future reference.

Инструкция по эксплуатации

Перед эксплуатацией аппарата внимательно прочтите, пожалуйста, данное руководство и сохраняйте его для дальнейших справок.



Handycam Vision™

video Hi8

CCD-TRV64E **Hi8**

Welcome!

Congratulations on your purchase of this Sony Handycam Vision™ camcorder. With your Handycam Vision you can capture life's precious moments with superior picture and sound quality.

Your Handycam Vision is loaded with advanced features, but at the same time it is very easy to use. You will soon be producing home video that you can enjoy for years to come.

WARNING

To prevent fire or shock hazard, do not expose the unit to rain or moisture.

To avoid electrical shock, do not open the cabinet.

Refer servicing to qualified personnel only.

NOTICE ON THE SUPPLIED AC POWER ADAPTOR FOR CUSTOMERS IN THE UNITED KINGDOM

A moulded plug complying with BS1363 is fitted to this equipment for your safety and convenience.

Should the fuse in the plug supplied need to be replaced, a 5 AMP fuse approved by ASTA or BSI to BS1362 (i.e., marked with ⚡ or ⚡ mark) must be used.

If the plug supplied with this equipment has a detachable fuse cover, be sure to attach the fuse cover after you change the fuse. Never use the plug without the fuse cover. If you should lose the fuse cover, please contact your nearest Sony service station.

Добро пожаловать!

Поздравляем Вас с приобретением данной видеокамеры Handycam Vision™ фирмы Sony. С помощью Вашей видеокамеры Handycam Vision Вы можете запечатлеть дорогие Вам мгновения жизни с превосходным качеством изображения и звука. Ваша видеокамера Handycam Vision оснащена усовершенствованными функциями, но и в то же время ее очень легко использовать. Вы вскоре будете создавать семейные видеозаписи, которыми можете наслаждаться следующие годы.

ПРЕДУПРЕЖДЕНИЕ

Для предотвращения возгорания или опасности электрического удара не подвергать аппарат воздействию дождя или влаги.

Во избежание поражения электрическим током не открывать корпус. За обслуживанием обращаться только к квалифицированному обслуживающему персоналу.



Table of contents

Before you begin	
Using this manual	5
Checking supplied accessories	6
Getting started	
Charging and installing the battery pack	7
Inserting a cassette	11
Basic operations	
Camera recording	12
Using the zoom feature	15
Selecting the START/STOP mode	17
Shooting with the LCD screen	18
Letting the subject monitor the shot	19
Hints for better shooting	21
Checking the recorded picture	23
Playing back a tape	25
Searching for the end of the picture	28
Advanced operations	
Using alternative power sources	29
Using the mains	29
Changing the mode settings	32
Fade-in and fade-out	37
Using the wide mode function	39
Enjoying picture effect	41
Focusing manually	43
Using the PROGRAM AE function	45
Shooting with backlighting	47
Adjusting the exposure	48
Releasing the STEADY SHOT function	50
Superimposing a title	51
Making your own titles	54
Recording with the date/time	56
Optimizing the recording condition	57
Watching on a TV screen	58
Editing onto another tape	60
Additional information	
Changing the lithium battery in the camcorder	62
Resetting the date and time	64
Usable cassettes and playback modes	65
Tips for using the battery pack	67
Maintenance information and precautions	72
Using your camcorder abroad	78
Trouble check	79
Self-diagnosis function	83
Specifications	89
Identifying the parts	91
Warning indicators	100
Index	101

Перед началом эксплуатации	
Использование данного руководства	5
Проверка прилагаемых принадлежностей ...	6
Подготовка к эксплуатации	
Зарядка и установка батарейного блока	7
Вставка кассеты	11
Основные операции	
Запись с помощью видеокамеры	12
Использование функции наезда	
видеокамеры	15
Выбор режима START/STOP	17
Съемка с помощью экрана ЖКД	18
Возможность для снимаемого человека	
наблюдать съемку	19
Советы для лучшей съемки	21
Проверка записанного изображения	23
Воспроизведение ленты	25
Поиск конца изображения	28
Усовершенствованные операции	
Использование альтернативных источников	
питания	29
Использование электрической сети	29
Изменение установок режимов	32
Введение и выведение изображения	37
Использование функции широкоформатного	
режима	39
Наслаждение эффектами изображения	41
Фокусировка вручную	43
Использование функции PROGRAM AE ...	45
Съемка с задней подсветкой	47
Регулировка экспозиции	48
Отключение функции STEADY SHOT	50
Наложение надписи	51
Создание Ваших собственных надписей	54
Запись с датой/временем	56
Оптимизация состояния записи	57
Просмотр на экране телевизора	58
Монтаж на другую ленту	60
Дополнительная информация	
Замена литиевой батарейки в	
видеокамере	62
Установка даты и времени	64
Используемые кассеты и режимы	
воспроизведения	65
Советы по использованию батарейного	
блока	67
Информация по уходу за аппаратом и	
предосторожности	72
Использование Вашей видеокамеры за	
границей	78
Проверка неисправностей	84
Функция самодиагностики	88
Технические характеристики	90
Обозначения частей	91
Предупреждающие индикаторы	100
Алфавитный указатель	102

Using this manual

As you read through this manual, buttons and settings on the camcorder are shown in capital letters.

e.g. Set the POWER switch to CAMERA.

As indicated with ♪ in the illustrations, you can hear the beep sound to confirm your operation.

Note on TV colour systems

TV colour systems differ from country to country. To view your recordings on a TV, you need a PAL system-based TV.

Precaution on copyright

Television programmes, films, video tapes, and other materials may be copyrighted. Unauthorized recording of such materials may be contrary to the provision of the copyright laws.

Precautions on camcorder care

- The LCD screen and/or the colour viewfinder are manufactured using high-precision technology. However, there may be some tiny black points and/or bright points (red, blue or green in colour) that constantly appear on the LCD screen and/or in the viewfinder. These points are normal in the manufacturing process and do not affect the recorded picture in any way. Over 99.99% are operational for effective use.
- Do not let the camcorder get wet. Keep the camcorder away from rain and sea water. Letting the camcorder get wet may cause the unit to malfunction, and sometimes this malfunction cannot be repaired [a].
- Never leave the camcorder exposed to temperatures above 60°C (140°F), such as in a car parked in the sun or under direct sunlight [b].



Использование данного руководства

Когда Вы будете читать данное руководство, учитывайте, что кнопки и установки на видеокамере показаны заглавными буквами. Прим. Установите выключатель POWER в положение CAMERA.

Если на рисунках указывается знак “♪”, то вы можете слышать зуммерный звуковой сигнал для подтверждения Вашей работы.

Примечание по системам цветного телевидения

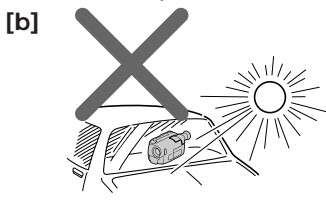
Системы цветного телевидения отличаются в зависимости от страны. Для просмотра Ваших записей по телевизору Вам необходимо использовать телевизор, основанный на системе PAL.

Предостережение об авторском праве

Телевизионные программы, кинофильмы, видеоленты и другие материалы могут быть защищены авторским правом. Неправомочная запись таких материалов может противоречить условиям закона об авторском праве.

Предосторожности по уходу за видеокамерой

- Экран ЖКД и/или цветной видеоискатель изготовлены с использованием высокоточной технологии. Однако на экране ЖКД и/или в видеоискателе могут постоянно появляться маленькие черные или яркие цветные точки (красные, синие или зеленые). Появление этих точек вполне нормально для процесса съемки и никоим образом не влияет на записываемое изображение. Свыше 99,99% экрана предназначено для эффективного использования.
- Не позволяйте видеокамере делаться влажной. Предохраняйте видеокамеру от дождя или морской воды. Если Вы намочите видеокамеру, то это может вызвать неисправность аппарата, и в некоторых случаях эта неисправность не подлежит ремонту [a].
- Никогда не оставляйте видеокамеру в месте с температурой свыше 60°C (140°F), как, например, в автомобиле, остановленном на солнце или под прямыми солнечными лучами [b].

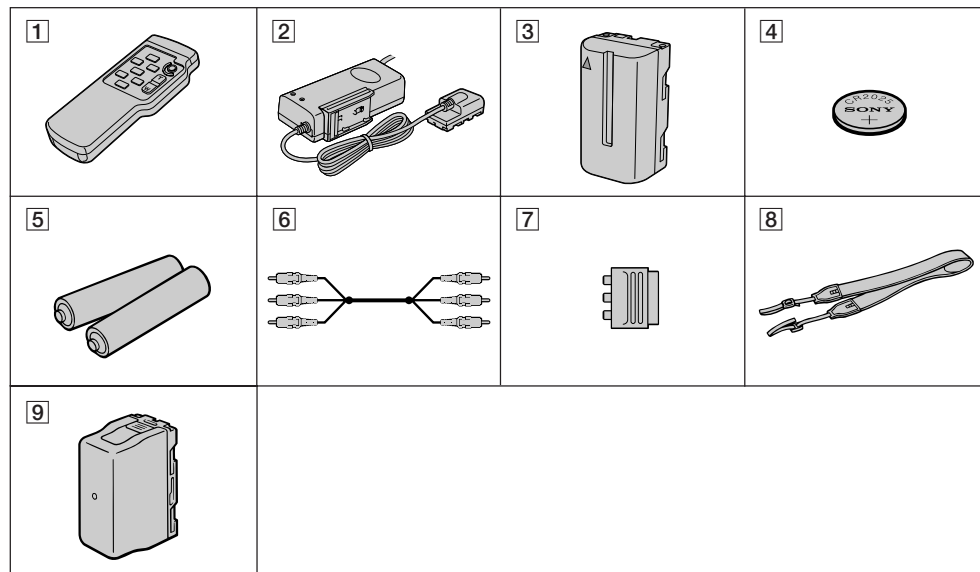


Checking supplied accessories

Проверка прилагаемых принадлежностей

Check that the following accessories are supplied with your camcorder.

Проверьте наличие следующих принадлежностей, прилагаемых к Вашей видеокамере.



1 Wireless Remote Commander (1) (p. 95)

2 AC-V316/V326 AC power adaptor (1)
(p. 7, 29)

3 NP-F530 Battery pack (1) (p. 7, 29)

4 CR2025 Lithium Battery (1) (p. 62)
The lithium battery is already installed in
your camcorder.

5 R6 (size AA) battery for Remote
Commander (2) (p. 96)

6 A/V connecting cable (1) (p. 58)

7 21 pin adaptor (1) (p. 59)

8 Shoulder strap (1) (p. 97)

9 Battery case (1) (p. 30)

1 Беспроводный пульт дистанционного
управления (1) (стр. 95)

2 Сетевой адаптер перем. тока AC-V316/
V326 (1) (стр. 7, 29)

3 Батарейный блок NP-F530 (1) (стр. 7, 29)

4 Литиевая батарейка CR2025 (1) (стр. 62)
Литиевая батарейка уже установлена в
Вашей видеокамере.

5 Батарейка R6 (размером AA) для
пульта дистанционного управления (2)
(стр. 96)

6 Соединительный кабель аудио/видео
(1) (стр. 58)

7 21-штырьковый адаптер (1) (стр. 59)

8 Плечевой ремень (1) (стр. 97)

9 Батарейный футляр (1) (стр. 30)

Contents of the recording cannot be compensated if recording or playback is not made due to a malfunction of the camcorder, video tape, etc.

Содержимое записи не может быть компенсировано, если запись или воспроизведение не выполняются вследствие повреждения видеокамеры, видеоленты и т.д.

Charging and installing the battery pack

Зарядка и установка батарейного блока

Before using your camcorder, you first need to charge and install the battery pack. To charge the battery pack, use the supplied AC power adaptor.

This camcorder operates with the “InfoLITHIUM” battery. If you use any other battery to operate your camcorder, the camcorder may not operate or the battery life may be shortened.

“InfoLITHIUM” is a trademark of Sony Corporation.

Перед использованием Вашей видеокамеры Вам нужно сначала зарядить и установить батарейный блок. Для зарядки батарейного блока используйте прилагаемый сетевой адаптер перем. тока.

Данная видеокамера работает только от батарейного блока “InfoLITHIUM”. Если Вы используете какой-либо другой батарейный блок для работы с Вашей видеокамерой, видеокамера может не работать, или срок службы заряда батарейного блока будет короче.

“InfoLITHIUM” является товарным знаком корпорации Sony.

Charging the battery pack

Charge the battery pack on a flat surface without vibration.

- (1) Connect the mains lead to mains.
- (2) Align the surface of the battery pack indicated by the ► mark with the edge of the terminal shutter of the AC power adaptor. Then fit and slide the battery pack in the direction of the arrow. The CHARGE lamp (orange) lights up. Charging begins.

When the CHARGE lamp goes out, **normal charge** is completed. For **full charge**, which allows you to use the battery longer than usual, leave the battery pack in place for approximately one hour. Unplug the unit from the mains, then remove the battery pack and install it into the camcorder. You can also use the battery pack before it is completely charged.

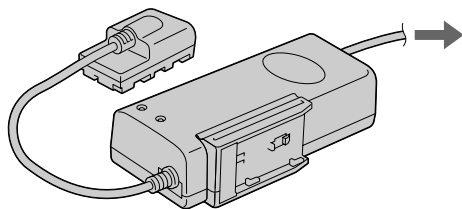
Зарядка батарейного блока

Заряжайте батарейный блок на плоской поверхности без вибрации.

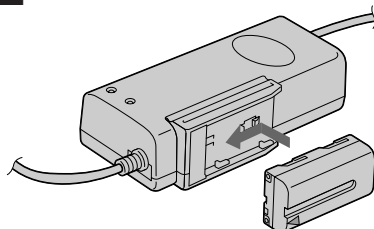
- (1) Подсоедините сетевой провод к электрической сети.
- (2) Совместите поверхность батарейного блока, отмеченную знаком “►”, с краем входной задвижки сетевого адаптера перем. тока. Затем приложите и сдвигайте батарейный блок в направлении стрелки. Загорится лампочка CHARGE (оранжевая). Зарядка началась.

Когда лампочка CHARGE погаснет, **нормальная зарядка** будет завершена. Для **полной зарядки**, которая позволит Вам использовать батарейный блок дольше, чем обычно, оставьте батарейный блок на месте приблизительно на один час. Отсоедините аппарат от электрической сети, а затем снимите батарейный блок и установите его на видеокамеру. Вы также можете использовать батарейный блок до того, как он полностью зарядится.

1



2



Charging time

Battery pack	Charging time* (min.)
NP-F530 (supplied)	170 (110)
NP-F730	250 (190)
NP-F930	330 (270)

The time required for a normal charge is indicated in parentheses.

* Approximate minutes to charge an empty battery pack using the supplied AC power adaptor. (Lower temperatures require a longer charging time.)

Battery life

Upper numbers are the time when recording with the viewfinder. Lower numbers are the time when recording with the LCD screen. Using both will further reduce recording time.

Battery pack	Continuous recording time*	Typical recording time**	Playing time on LCD
NP-F530 (supplied)	150 (135) 110 (100)	85 (75) 60 (55)	110 (100)
NP-F730	305 (275) 255 (230)	175 (155) 145 (130)	255 (230)
NP-F930	480 (435) 400 (360)	275 (250) 230 (205)	400 (360)

Numbers in parentheses indicate the time when you use a normally charged battery. Battery life will be shorter if you use the camcorder in a cold environment.

* Approximate continuous recording time indoors.

** Approximate minutes when recording while you repeat recording start/stop, zooming and turning the power on/off. The actual battery life may be shorter.

Notes on remaining battery time indication during recording

- Remaining battery time is displayed in the viewfinder or on the LCD screen. However, the indication may not be displayed properly, depending on using conditions and circumstances.
- When you close the LCD panel and open it again, it takes about 1 minute for the correct remaining time to be displayed.

Время зарядки

Батарейный блок	Время зарядки* (мин.)
NP-F530 (прилагается)	170 (110)
NP-F730	250 (190)
NP-F930	330 (270)

Время, требуемое для нормальной зарядки, указано в скобках.

* Приблизительное время в минутах для зарядки разряженного батарейного блока с использованием прилагаемого сетевого адаптера перем. тока. (При низких температурах время зарядки будет длиннее.)

Срок службы заряда батарейного блока

Верхние числа указывают время, когда запись производится с помощью видеоскателя. Нижние числа указывают время, когда запись производится с помощью экрана ЖКД. Использование обоих будет значительно уменьшать время записи.

Батарейный блок	Время непрерывной записи*	Время типичной записи**	Время воспроизведения на ЖКД
NP-F530 (прилагается)	150 (135) 110 (100)	85 (75) 60 (55)	110 (100)
NP-F730	305 (275) 255 (230)	175 (155) 145 (130)	255 (230)
NP-F930	480 (435) 400 (360)	275 (250) 230 (205)	400 (360)

Числа в скобках указывают время, когда Вы используете нормально заряженный батарейный блок.

Срок службы батарейного блока будет короче, если Вы используете видеокамеру в холодных условиях.

* Приблизительное время непрерывной записи в помещении.

** Приблизительное время в минутах при записи, когда Вы повторяете начало/останов записи, наезд видеокамеры и включение/выключение питания. Фактический срок службы заряда батарейного блока может быть короче.

Примечания относительно оставшегося времени работы батарейного блока во время записи

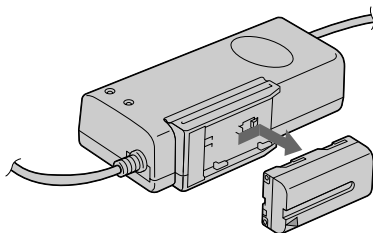
- Время оставшегося заряда батарейного блока отображается в видеоскателе или на экране ЖКД. Однако индикация может отображаться не точно в зависимости от условий и обстоятельств.
- Если Вы закрываете панель ЖКД и открываете ее снова, то проходит приблизительно 1 минута до отображения правильного оставшегося времени.

To remove the battery pack

Slide the battery pack in the direction of the arrow.

Для снятия батарейного блока

Передвиньте батарейный блок в направлении стрелки.



Notes on charging the battery pack

- The CHARGE lamp will remain lit for a while even if the battery pack is removed and the mains lead is unplugged after charging the battery pack. This is normal.
- If the CHARGE lamp does not light, disconnect the mains lead. After about one minute, reconnect the mains lead again.
- You cannot operate the camcorder using the AC power adaptor while charging the battery pack.
- When a fully charged battery pack is installed, the CHARGE lamp will light once, then go out.

Примечания по зарядке батарейного блока

- Лампочка CHARGE остается на некоторое время горячей, даже, если батарейный блок снят и сетевой провод отсоединен от сети после зарядки батарейного блока. Это является нормальным.
- Если лампочка CHARGE не горит, то отсоедините сетевой провод. Приблизительно через одну минуту подсоедините сетевой провод снова.
- Вы не можете управлять видеокамерой с использованием сетевого адаптера переменного тока во время зарядки батарейного блока.
- Когда установлен полностью заряженный батарейный блок, лампочка CHARGE загорится один раз, а затем погаснет.

Installing the battery pack

Installing the battery pack

Align the grooves of the battery pack with the receptacles of the camcorder and slide the battery pack down until it catches on the battery release lever and clicks.

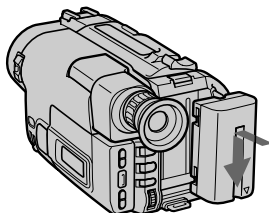
Attach the battery pack to the camcorder securely.

Зарядка и установка батарейного блока

Установка батарейного блока

Установите батарейный блок так, чтобы канавки на нем были напротив гнезд на видеокамере, и передвиньте батарейный блок вниз, чтобы защелкнулся рычаг фиксации.

Присоедините батарейный блок надежно к видеокамере.



Note on installing the NP-F930 battery pack or battery case

Use the camcorder while lifting up the viewfinder slightly.

Примечание по установке батарейного блока NP-F930 или батарейного футляра

Используйте видеокамеру, слегка приподняв видоискатель.

Note on the battery pack

Do not carry the camcorder by grasping the battery pack.

Примечание по батарейному блоку

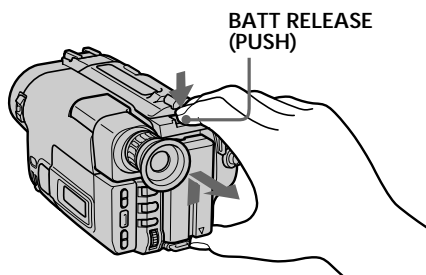
Не переносите видеокамеру путем захвата ее за батарейный блок.

To remove the battery pack

While pressing BATT RELEASE (PUSH), slide the battery pack in the direction of the arrow.

Для снятия батарейного блока

Нажимая BATT RELEASE (PUSH), сдвиньте батарейный блок в направлении стрелки.



You can look at the demonstration of the functions available with this camcorder (p. 35).

Вы можете наблюдать за демонстрацией функций, имеющихся в данной видеокамере (стр. 35).

Inserting a cassette

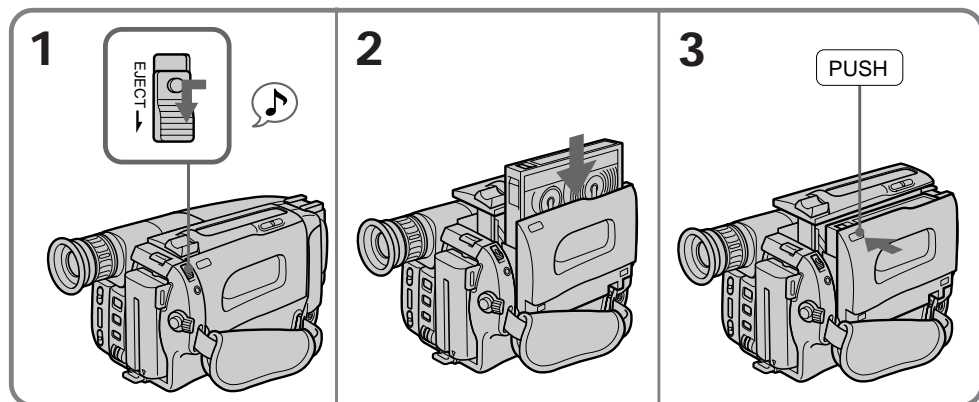
Вставка кассеты

Make sure that the power source is installed. When you want to record in the Hi8 system, use Hi8 video cassette **Hi8**.

- (1) While pressing the small blue button on the EJECT switch, slide it in the direction of the arrow. The cassette compartment automatically lifts up and opens.
- (2) Insert a cassette with the window facing out.
- (3) Close the cassette compartment by pressing the "PUSH" mark on the cassette compartment. The cassette compartment automatically goes down.

Убедитесь, что источник питания установлен. Если Вы хотите выполнить запись в системе Hi8, то используйте Hi8-видеокассету **Hi8**.

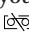
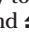
- (1) Нажимая маленькую синюю кнопку на выключателе EJECT, сдвиньте его в направлении стрелки. Отсек кассеты автоматически поднимается вверх и открывается.
- (2) Вставьте кассету окошком, обращенным наружу.
- (3) Закройте отсек кассеты, нажимая знак "PUSH" на отсеке кассеты. Отсек кассеты автоматически опускается вниз.



To eject the cassette

While pressing the small blue button on the EJECT switch, slide it in the direction of the arrow.

To prevent accidental erasure

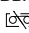
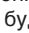
Slide the tab on the cassette to expose the red mark. If you insert the cassette with the red mark exposed and close the cassette compartment, the beeps sound for a while. If you try to record with the red mark exposed, the  and  indicators flash, and you cannot record.

To re-record on this tape, slide the tab back out covering the red mark.

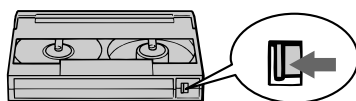
Для выталкивания кассеты

Нажимая маленькую синюю кнопку на выключателе EJECT, сдвиньте его в направлении стрелки.


Для предотвращения случайного стирания

Передвиньте лепесток на кассете так, чтобы показалась красная метка. Если Вы вставите кассету с выставленной красной меткой и закроете отсек кассеты, то в течение некоторого времени будет звучать зуммерный звуковой сигнал. Если Вы попытаетесь произвести запись при выставленной красной метке, индикаторы  и  будут мигать и Вы не сможете выполнить запись.

Для повторной записи на такую кассету передвиньте лепесток назад, чтобы закрыть красную метку.



Camera recording

Make sure that the power source is installed and a cassette is inserted and that the START/STOP MODE switch inside the LCD panel is set to . Before you record one-time events, you may want to make a trial recording to make sure that the camcorder is working correctly.


When you use the camcorder for the first time, power on it and reset the date and time to your time before you start recording (p. 64).

The date is automatically recorded for 10 seconds after you start recording (AUTO DATE feature).

- (1) While pressing the small green button on the POWER switch, set it to CAMERA.
- (2) Turn STANDBY up to STANDBY.
- (3) Press START/STOP. The camcorder starts recording. The "REC" indicator appears and the red lights up in the viewfinder. The camera recording/battery lamp located on the front of the camcorder also lights up.

You can also select Recording mode, SP (standard mode) or LP (long play) mode. Set REC MODE in the menu system according to the length of your planned recording before you start.

Запись с помощью видеокамеры

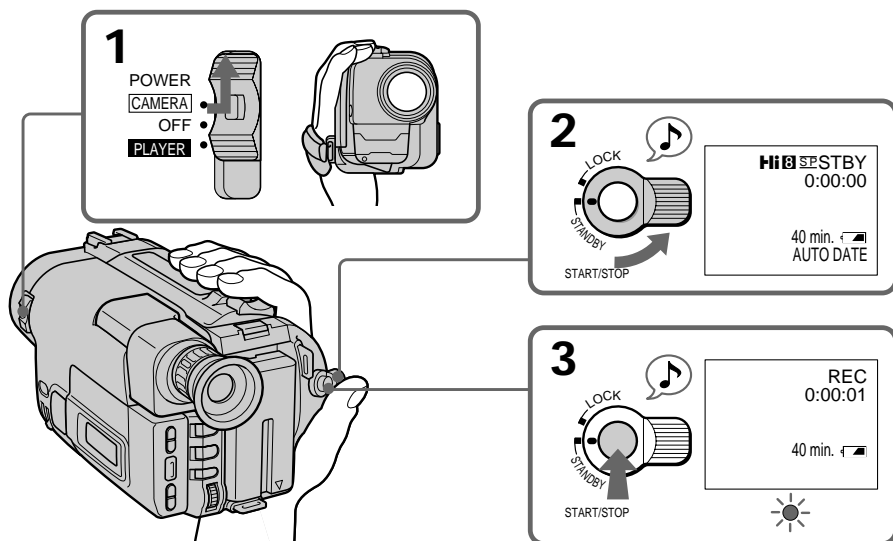
Убедитесь, что источник питания установлен, кассета вставлена и, что переключатель START/STOP MODE на панели ЖКД установлен на .

Перед тем как Вы начнете запись одноразовых событий, Вы можете захотеть сделать пробную запись для подтверждения, что видеокамера работает правильно. Если Вы используете видеокамеру в первый раз, то включите питание и установите дату и время на Ваше местное время перед началом записи (стр. 64).

После начала записи дата будет автоматически записываться в течение 10 секунд (функция AUTO DATE).

- (1) Нажимая маленькую зеленую кнопку на выключателе POWER, сдвиньте его в положение CAMERA.
- (2) Поверните STANDBY в положение STANDBY.
- (3) Нажмите START/STOP. Видеокамера начинает запись, и красная лампочка высвечивается в видоискателе. Появится индикатор "REC". Лампочка записи камерой/батареи, расположенная спереди видеокамеры, также будет гореть.

Вы также можете выбрать режим записи, SP (стандартный режим) или LP (долгоиграющее воспроизведение). Перед началом записи установите REC MODE в системе меню в соответствии с продолжительностью Вашей планируемой записи.

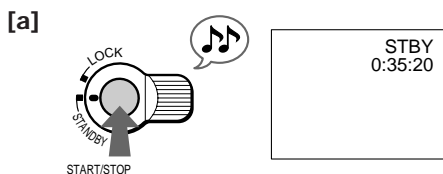


To stop recording momentarily [a]

Press START/STOP again. The "STBY" indicator appears in the viewfinder (Standby mode).

To finish recording [b]

Press START/STOP again. Turn STANDBY down to LOCK and set the POWER switch to OFF. Then, eject the cassette and remove the battery pack.

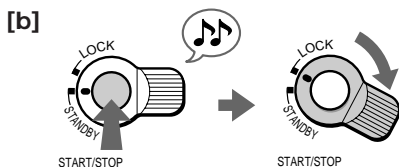


Для временной остановки записи [a]

Снова нажмите START/STOP. Индикатор "STBY" появится в видоискателе (режим готовности).

Для окончания записи [b]

Снова нажмите START/STOP. Поверните STANDBY в положение LOCK и установите выключатель POWER в положение OFF. Затем вытолкните кассету и снимите батарейный блок.

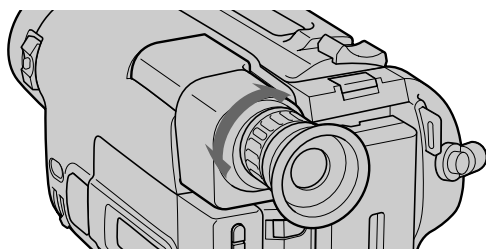


To focus the viewfinder lens

If you cannot see the indicators in the viewfinder clearly, or after someone else has used the camcorder, focus the viewfinder lens. Turn the viewfinder lens adjustment ring so that the indicators in the viewfinder come into sharp focus.

Для фокусировки объектива видоискателя

Если индикаторы в видоискателе видны нечетко, или же в случае, если кто-либо другой использовал видеокамеру, следует сфокусировать объектив видоискателя. Поверните кольцо регулировки объектива видоискателя, так, чтобы индикаторы в видоискателе были четко сфокусированы.



Note on Standby mode

If you leave the camcorder in Standby mode for 5 minutes while the cassette is inserted, the camcorder turns off automatically. This prevents wearing down the battery and wearing out the tape. To resume Standby mode, turn STANDBY down and up again. To start recording, press START/STOP.

Примечание к режиму готовности

Если Вы оставите видеокамеру в режиме готовности на 5 минут со вставленной кассетой, то видеокамера выключится автоматически. Это предотвращает расход заряда батарейного блока и износ ленты. Для восстановления режима готовности поверните STANDBY вниз и снова вверх. Для начала записи нажмите START/STOP.

Notes on recording mode

- This camcorder records and plays back in SP (standard play) mode and in LP (long play) mode. The playback quality in LP mode, however, will not be as good as that in SP mode.
- When a tape recorded on this camcorder in LP mode is played back on other types of 8mm camcorders or VCRs, the playback quality may not be as good as that on this camcorder.

Note on recording

When you record from the beginning of a tape, run the tape for about 15 seconds before starting the actual recording. This will ensure that you won't miss any start-up scenes when you play back the tape.

Notes on the tape counter

- The tape counter indicates the recording or playback time. Use it as a guide. There will be a time lag of several seconds from the actual time. To set the counter to zero, press COUNTER RESET.
- If the tape is recorded in SP and LP modes mixed, the tape counter shows incorrect recording time. When you intend to edit the tape using the tape counter as a guide, record in same (SP or LP) mode.

Note on the beep sound

As indicated with ♪ in the illustration, a beep sounds when you turn the power on or when you start recording, and two beeps sound when you stop recording, confirming the operation. Several beeps also sound as a warning of any unusual condition of the camcorder.

Note that the beep sound is not recorded on the tape. If you do not want to hear the beep sound, select "OFF" in the menu system.

Примечания к режиму записи

- Данная видеокамера записывает и воспроизводит в режиме SP (стандартного воспроизведения) или в режиме LP (удлиненного воспроизведения). Однако, качество воспроизведения в режиме LP будет не таким хорошим, как в режиме SP.
- Если лента, записанная на данной видеокамере в режиме LP, воспроизводится на других видеокамерах или КВМ с 8-мм лентой, качество воспроизводимого изображения может быть не таким хорошим, как при воспроизведении на данной видеокамере.

Примечание относительно записи

Когда Вы выполняете запись с самого начала ленты, дайте ленте перемотаться в течение 15 секунд перед началом фактической записи. Это будет гарантировать, что Вы не пропустите каких-либо начальных фрагментов, когда Вы будете воспроизводить ленту.

Примечания к счетчику ленты

- Счетчик ленты показывает время записи или воспроизведения. Используйте его в качестве руководства. Существует отставание по времени на несколько секунд от фактического времени. Для установки счетчика на нуль нажмите кнопку COUNTER RESET.
- Если лента записана с чередованием режимов SP и LP, то счетчик ленты будет показывать неправильное время. Если Вы намереваетесь производить монтаж с помощью счетчика ленты, который принимается за основу, то выполняйте запись в одном и том же режиме (SP или LP).

Примечание к зуммерному звуковому сигналу

Как указано на рисунках с помощью ♪, один зуммерный сигнал звучит, когда Вы включаете питание или начинаете запись, и два зуммерных сигнала звучат, когда Вы останавливаете запись, подтверждая тем самым работу. Несколько зуммерных сигналов также звучит в качестве предупреждения какого-либо необычного состояния видеокамеры.

Заметьте, что зуммерный сигнал не записывается на ленту. Если Вы не хотите слышать зуммерный звуковой сигнал, то выберите "OFF" в системе меню.

Note on the AUTO DATE feature

The clock is set at the factory to London time for United Kingdom and to Paris time for the other European countries. You can reset the clock in the menu system. You can change the AUTO DATE settings by selecting ON or OFF in the menu system. The AUTO DATE feature shows the date automatically once a day.

However, the date may automatically appear more than once a day when:

- you reset the date and time.
- you eject and insert the tape again.
- you stop recording within 10 seconds.
- you set AUTO DATE to OFF once and set it to ON again in the menu system.

When moving from indoors to outdoors (or vice versa)

Turn STANDBY up and point the camcorder at a white object for about 15 seconds so that the white balance is properly adjusted.

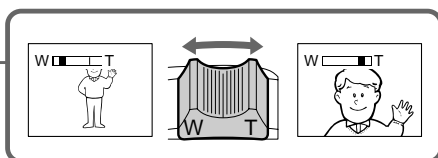
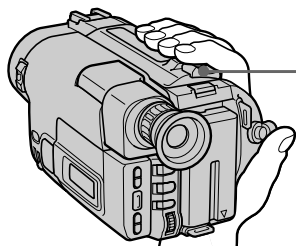
Using the zoom feature

Zooming is a recording technique that lets you change the size of the subject in the scene.

For more professional-looking recordings, use the zoom function sparingly.

“T” side: for telephoto (subject appears closer)

“W” side: for wide-angle (subject appears farther away)



Примечание относительно функции AUTO DATE

Часы установлены на заводе-изготовителе на лондонское время для Соединенного Королевства и на парижское время для других европейских стран. Вы можете установить часы заново в системе меню. Вы можете изменить установки AUTO DATE путем выбора ON или OFF в системе меню. Функция AUTO DATE автоматически отображает дату один раз в день.

Однако дата может автоматически появляться больше одного раза в день, если:

- Вы выполнили повторную установку даты или времени.
- Вы извлекли и снова вставили кассету с лентой.
- Вы остановили запись в пределах 10 секунд.
- Вы установили AUTO DATE первоначально в положение OFF, а затем в системе меню снова установили в положение ON.

При выходе из помещения на улицу (или наоборот)

Поверните STANDBY вверх и наведите видеокамеру на белый объект приблизительно на 15 секунд так, чтобы баланс белого был отрегулирован правильно.

Использование функции наезда видеокамеры

Наезд видеокамеры является техническим приемом записи, который позволяет Вам изменять размер объекта в кадре.

Для более профессионального вида записей умеренно используйте функцию наезда видеокамеры.

Сторона “T”: для телефото (объект приближается)

Сторона “W”: для широкого угла съемки (объект удаляется)

Zooming speed (Variable speed zooming)

Move the power zoom lever a little for a slower zoom, move it further for a faster zoom.

When you shoot a subject using a telephoto zoom

If you cannot get a sharp focus while in extreme telephoto zoom, move the power zoom lever to the "W" side until the focus is sharp. You can shoot a subject that is at least about 80 cm (about 2 5/8 feet) away from the lens surface in the telephoto position, or about 1 cm (about 1/2 inch) away in the wide-angle position.

Notes on digital zoom

- More than 15x zoom is performed digitally, and the picture quality deteriorates as you go toward the "T" side. If you do not want to use the digital zoom, set the D ZOOM function to OFF in the menu system.
- The right side [a] of the power zoom indicator shows the digital zooming zone, and the left side [b] shows the optical zooming zone. If you set the D ZOOM function to OFF, the [a] zone disappears.

Скорость наезда видеокамеры (наезд с различной скоростью)

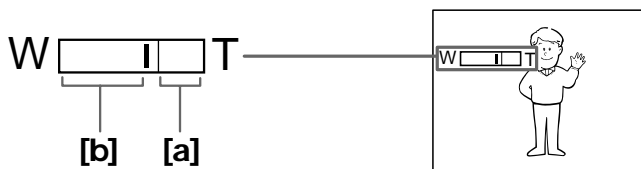
Передвиньте рычаг приводного трансфокатора немного для медленного наезда, передвиньте его дальше для быстрого наезда.

Когда Вы снимаете объект, используя наезд в режиме телефото

Если Вы не можете получить четкой фокусировки во время крайнего наезда в режиме телефото, то перемещайте рычаг приводного трансфокатора в сторону "W" до тех пор, пока не получите четкой фокусировки. Вы можете произвести съемку предмета, который по меньшей мере находится на расстоянии около 80 см от поверхности объектива в положении телефото, или на расстоянии около 1 см в положении широкого угла.

Примечания к цифровому трансфокатору

- Трансфокатор более, чем 15x, создан в цифровом исполнении, и качество изображения ухудшается по мере Вашего движения в сторону "Т". Если Вы не хотите использовать цифровой трансфокатор, то установите функцию D ZOOM на OFF в системе меню.
- Правая сторона [a] индикатора приводного трансфокатора показывает зону цифровой трансфокации, а левая сторона [b] показывает зону оптической трансфокации. Если Вы установите функцию D ZOOM на OFF, то зона [a] исчезнет.





Selecting the START/STOP mode

Your camcorder has two modes besides normal start/stop mode. These modes enable you to take a series of quick shots resulting in a lively video.

(1) While pressing OPEN, open the LCD panel.

(2) Set START/STOP MODE to the desired mode.

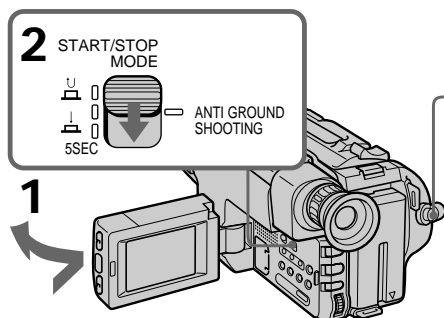
 : Recording starts when you press START/STOP, and stops when you press it again (normal mode).

ANTI GROUND SHOOTING  : The camcorder records only while you press down START/STOP so that you can avoid recording unnecessary scenes.

5SEC: When you press START/STOP, the camcorder records for 5 seconds and then stops automatically.

(3) Turn STANDBY up to STANDBY and press START/STOP. Recording starts.


If you selected 5SEC, the remaining tape indicator disappears and five dots appear. The dots disappear at a rate of one per second as illustrated below.



To extend the recording time in 5SEC mode

Press START/STOP again before all the dots disappear. Recording continues for about 5 seconds from the moment you press START/STOP.

Notes on START/STOP mode


- If you have turned off the indicators on the LCD screen, the dots do not appear.
- You cannot use FADER in 5SEC or  mode.


Выбор режима START/STOP

Ваша видеокамера имеет еще два режима кроме обычного режима пуска/останова. Эти режимы позволяют Вам снять верию коротких кадров, создавая в результате живую видеопрограмму или избежать записи ненужных сцен из-за несвоевременного выключения видеокамеры.

(1) Нажимая OPEN, откройте панель ЖКД.

(2) Установите START/STOP MODE на желаемый режим.

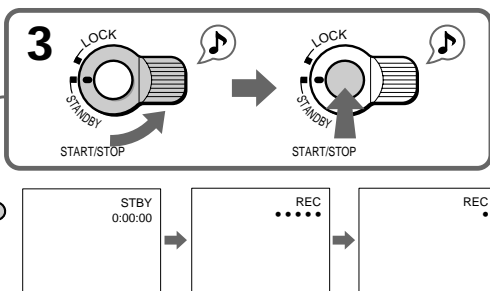
 : Запись начинается, когда Вы нажимаете кнопку START/STOP и останавливается, когда Вы нажимаете ее снова (обычный режим).

ANTI GROUND SHOOTING  : Видеокамера выполняет запись только тогда, когда Вы держите нажатой кнопку START/STOP, поэтому Вы сможете избежать записи ненужных сцен.

5SEC: При нажатии START/STOP видеокамера производит запись в течение 5 секунд, а затем останавливается автоматически.

(3) Поверните STANDBY вверх и нажмите START/STOP. Запись начинается.


Если Вы выбрали режим 5SEC, индикатор оставшейся ленты исчезнет и появятся пять точек. Точки будут исчезать со скоростью одна за секунду, как показано на рисунке.



Для продления времени записи в режиме 5SEC

Нажмите START/STOP опять до того, как все точки исчезнут. Запись продолжается еще около 5 секунд с момента нажатия START/STOP.

Примечание к режиму START/STOP

- Если Вы выключите индикаторы на экране ЖКД, точки появляться не будут.
- Вы не можете использовать FADER в режиме 5SEC или  .

Shooting with the LCD screen

You can also record the picture while looking at the LCD screen.

When using the LCD screen, the viewfinder turns off automatically. You cannot monitor the sound from the speaker during recording.

(1) While pressing OPEN, open the LCD panel.

(2) Adjust the angle of the LCD panel.

The LCD panel moves about 90 degrees to this side and about 210 degrees to the other side.

To adjust the brightness of the LCD screen, press LCD BRIGHT.

+ side: to brighten the LCD screen

- side: to dim the LCD screen

The battery life is longer when the LCD panel is closed. Use the viewfinder instead of the LCD screen to save the battery power.

Съемка с помощью экрана ЖКД

Вы также можете осуществлять запись изображения, просматривая его на экране ЖКД.

При использовании экрана ЖКД видоискатель выключится автоматически.

Вы не можете прослушивать звук от громкоговорителя во время записи.

(1) Нажимая OPEN, откройте панель ЖКД.

(2) Отрегулируйте угол панели ЖКД.

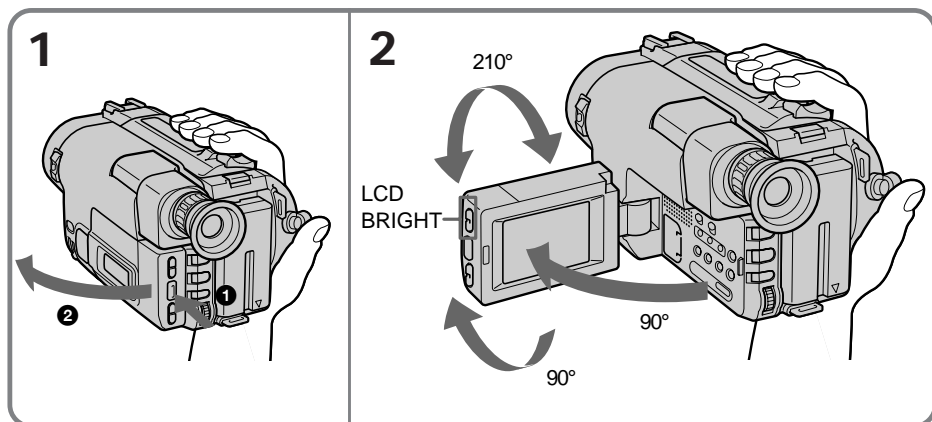
Панель ЖКД перемещается приблизительно на 90 градусов в одну сторону и на 210 градусов в другую сторону.

Для регулировки яркости экрана ЖКД нажмите LCD BRIGHT.

Сторона +: для более яркого экрана ЖКД

Сторона -: для более тусклого экрана ЖКД

Срок службы заряда батарейного блока будет длиннее, если ЖКД панель закрыта. Используйте видоискатель вместо экрана ЖКД для экономии заряда батарейного блока.

**Backlighting the LCD screen**

If the LCD screen is insufficiently illuminated even after adjusting LCD BRIGHT, select LCD B. L. in the menu system and set to BRIGHT. You can select LCD B. L. only while using the battery pack as a power source.

Задняя подсветка экрана ЖКД

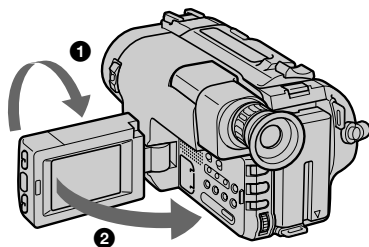
Если экран ЖКД не достаточно освещен даже после использования LCD BRIGHT, выберите LCD B. L. в системе меню и установите в положение BRIGHT.

Вы можете выбирать LCD B. L. только при использовании батарейного блока в качестве источника питания.

Notes on the LCD panel

- When closing the LCD panel, turn it vertically until it clicks [a].
- When turning the LCD panel, turn it always vertically; otherwise, the camcorder body may be damaged or the LCD panel may not close properly [b].
- Close the LCD panel completely when not in use.

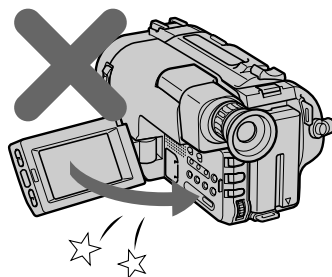
[a]



Примечания к панели ЖКД

- При закрывании панели ЖКД поворачивайте ее вертикально, пока она не защелкнется [a].
- При поворачивании панели ЖКД, поворачивайте ее всегда вертикально, или, в противном случае, корпус видеокамеры может быть поврежден, или панель ЖКД не сможет закрыться правильно [b].
- Полностью закройте панель ЖКД, когда она не используется.

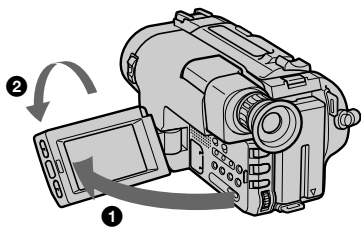
[b]



Letting the subject monitor the shot

You can turn the LCD panel over so that it faces the other way and you can let the subject monitor the shot while shooting with the viewfinder.

Turn the LCD panel vertically first until it clicks, then turn it over. The ☺ indicator appears on the LCD screen (Mirror mode) and the date and remaining tape indicators disappear.



To Cancel Mirror Mode

Turn the LCD panel back toward the viewfinder.

Возможность для снимаемого человека наблюдать съемку

Вы можете перевернуть панель ЖКД, так, что она будет обращена в другую сторону и Вы можете дать возможность снимаемому человеку наблюдать съемку, снимая с помощью видоискателя.

Сперва поворачивайте панель ЖКД вертикально, пока она не защелкнется, а затем переверните ее. Индикатор ☺ появится на экране ЖКД (зеркальный режим), и индикаторы даты и оставшейся ленты исчезнут.



Для отмены зеркального режима

Поверните панель ЖКД назад в направлении видоискателя.

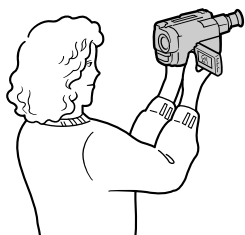
Notes on mirror mode

- When you turn the LCD panel about 135 degrees to 210 degrees, the camcorder enters mirror mode.
- Using the mirror mode, you can record yourself while watching yourself on the LCD [a].
- The picture on the LCD looks as a mirror-image while recording in mirror mode [b]. The STBY indicator appears as ●|| and REC as ●. The other indicators may not appear in mirror mode.
- While recording in mirror mode, you cannot operate the following buttons: TITLE, DATE, TIME and MENU.
- The date appears in reverse when the AUTO DATE feature is turned on. When recorded it will be normal.

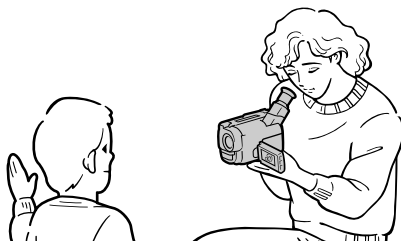
Примечания к зеркальному режиму

- Если Вы повернете панель ЖКД приблизительно до диапазона от 135 градусов до 210 градусов, то видеокамера войдет в зеркальный режим.
- Используя зеркальный режим, Вы можете записывать себя на ленту, просматривая свое изображение на ЖКД [a].
- Изображение на ЖКД выглядит, как зеркальное отображение во время записи в зеркальном режиме [b]. Индикатор STBY появляется в виде ●|| и REC в виде ●. Другие индикаторы могут не появиться в зеркальном режиме.
- Во время записи в зеркальном режиме Вы не можете управлять следующими кнопками: TITLE, DATE, TIME и MENU.
- При включении функции AUTO DATE дата отображается в перевернутом виде. При записи дата будет в нормальном виде.

[a]



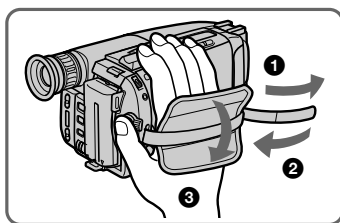
[b]



Hints for better shooting

For hand-held shots, you'll get better results by holding the camcorder according to the following suggestions:

- Hold the camcorder firmly and secure it with the grip strap so that you can easily manipulate the controls with your thumb.



- Place your right elbow against your side.
- Place your left hand under the camcorder to support it. Be sure to not touch the built-in microphone.
- Place your eye firmly against the viewfinder eyecup.
- Use the viewfinder frame as a guide to determine the horizontal plane.
- You can also record in a low position to get an interesting angle. Lift the viewfinder up for recording from a low position [a].
- You can also record in a low position or even in a high position using the LCD panel [b].
- When you use the LCD screen outdoors in direct sunlight, the LCD screen may be difficult to see. If this happens, we recommend that you use the viewfinder.



Советы для лучшей съемки

Для кадров при удерживании видеокамеры в руках, Вы получите лучшие результаты, если будете держать видеокамеру в соответствии со следующими указаниями:

- Держите видеокамеру крепко и закрепите ее с помощью ремennого захвата так, чтобы Вы могли легко манипулировать регуляторами с помощью большого пальца.



- Расположите Ваш правый локоть сбоку от себя.
- Расположите Ваш левую руку под видеокамерой для ее поддержки. Ни в коем случае не трогайте встроенный микрофон.
- Надежно прислоните Ваш глаз к окуляру видоискателя.
- Используйте визирную рамку в качестве руководства для определения горизонтального плана.
- Вы можете также записывать из низкого положения для получения интересного угла. Поднимите видоискатель вверх для записи из низкого положения [a].
- Вы также можете снимать из низкого положения или даже из высокого положения с использованием панели ЖКД [b].
- Если Вы используете экран ЖКД на улице под прямыми солнечными лучами, то изображения на экране ЖКД может быть трудно просматриваемым.

Place the camcorder on a flat surface or use a tripod

Try placing the camcorder on a table top or any other flat surface of suitable height. If you have a tripod for a still camera, you can also use it with the camcorder.

When attaching a non-Sony tripod, make sure that the length of the tripod screw is less than 6.5 mm (9/32 inch). Otherwise, you cannot attach the tripod securely and the screw may damage the camcorder.

Cautions on the viewfinder and the LCD

- Do not pick up the camcorder by the viewfinder or by the LCD panel [c].
- Do not place the camcorder so as to point the viewfinder or the LCD screen toward the sun. The inside of the viewfinder may be damaged. Be careful when placing the camcorder under sunlight or by a window [d].

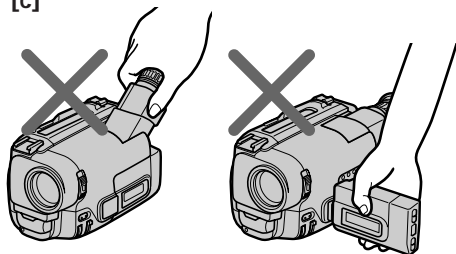
Располагайте видеокамеру на плоской поверхности или используйте штатив

Старайтесь располагать видеокамеру на столе или любой другой плоской поверхности на подходящей высоте. Если Вы имеете штатив для фотоаппарата, то Вы также можете использовать ее с видеокамерой. При прикреплении штатива не фирмы Sony убедитесь, что длина винта штатива менее 6,5 мм. В противном случае Вы не сможете прикрепить штатив надежно и винт может повредить видеокамеру.

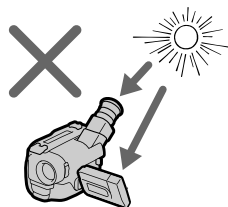
Предостережения к видоискателю и ЖКД

- Не поднимайте видеокамеру за видоискатель или панель ЖКД [c].
- Не располагайте видеокамеру так, чтобы видоискатель или экран ЖКД были направлены прямо на солнце. Внутренние части видоискателя могут быть повреждены. Будьте осторожны при расположении видеокамеры под солнцем или возле окна [d].

[c]



[d]



Checking the recorded picture

Проверка записанного изображения

Using EDITSEARCH, you can review the last recorded scene or check the recorded picture in the viewfinder or on the LCD screen.

(1) While pressing the small green button on the POWER switch, set it to CAMERA.

(2) Turn STANDBY up to STANDBY.

(3) Press the - (⊖) side of EDITSEARCH momentarily; the last few seconds of the recorded portion play back (Rec Review). You can monitor the sound from the speaker or headphones.

Hold down the - side of EDITSEARCH until the camcorder goes back to the scene you want. The last recorded portion is played back. To go forward, hold down the + side (Edit Search).

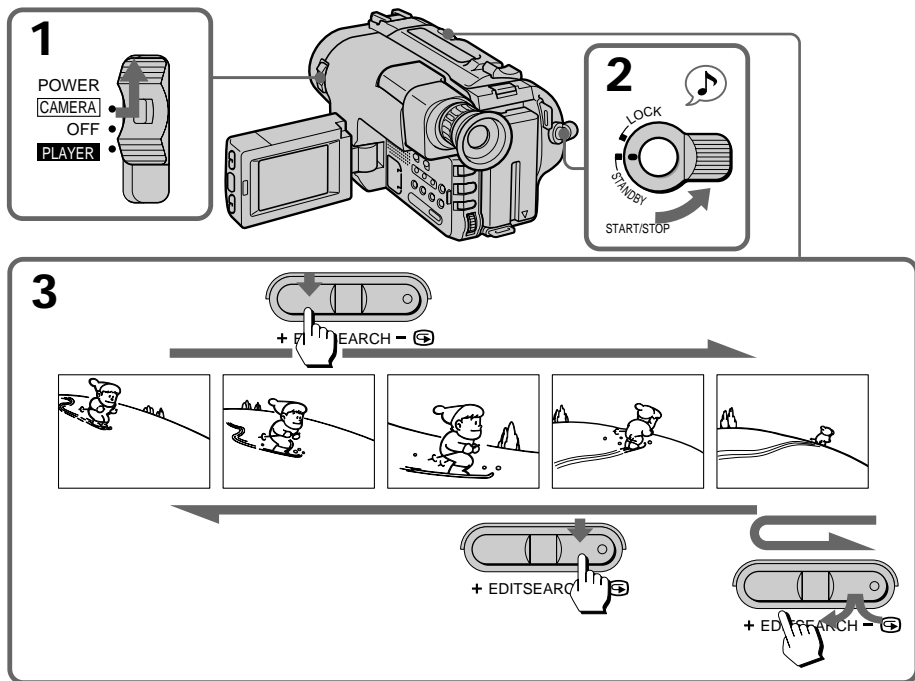
Используя EDITSEARCH, Вы можете пересмотреть последнюю записанную сцену или проверить записанное изображение в видеоскателье или на экране ЖКД.

(1) Нажимая маленькую зеленую кнопку на выключателе POWER, установите его в положение CAMERA.

(2) Поверните STANDBY в положение STANDBY.

(3) Ненадолго нажмите сторону - (⊖) кнопки EDITSEARCH; последние несколько секунд записанной части будут воспроизведены (**пересмотр записи**). Вы можете контролировать звук через акустическую систему или головные телефоны.

Держите сторону - кнопки EDITSEARCH до тех пор, пока видеокамера не вернется к желаемой сцене. Последняя записанная часть будет воспроизведена. Для продвижения вперед держите сторону + (**монтажный поиск**).



To stop playback

Release EDITSEARCH.

To go back to the last recorded point after edit search

Press END SEARCH. The last recorded point is played back for about 5 seconds (10 seconds in LP mode) and stops. Note that this function does not work once you eject the cassette after you recorded on the tape.

To begin re-recording

Press START/STOP. Re-recording begins from the point you released EDITSEARCH. Provided you do not eject the cassette, the transition between the last scene you recorded and the next scene you record will be smooth.

Для останова воспроизведения

Нажмите EDITSEARCH.

Для возврата к последнему записанному месту после монтажного поиска

Нажмите END SEARCH. Последнее записанное место будет воспроизводиться в течение 5 секунд (10 секунд в режиме LP), а затем лента остановится. Заметьте, что данная функция не работает, если Вы вытолкнете кассету после записи ленты.

Для начала перезаписи

Нажмите START/STOP. Перезапись начинается от точки, где Вы отпустили EDITSEARCH. Предусмотрено, чтобы Вы не вытолкнули кассету, и переход между последней сценой, которую Вы записали, и следующей сценой, которую Вы записываете, будет плавным.

Playing back a tape

Воспроизведение ленты

You can monitor the playback picture on the LCD screen.

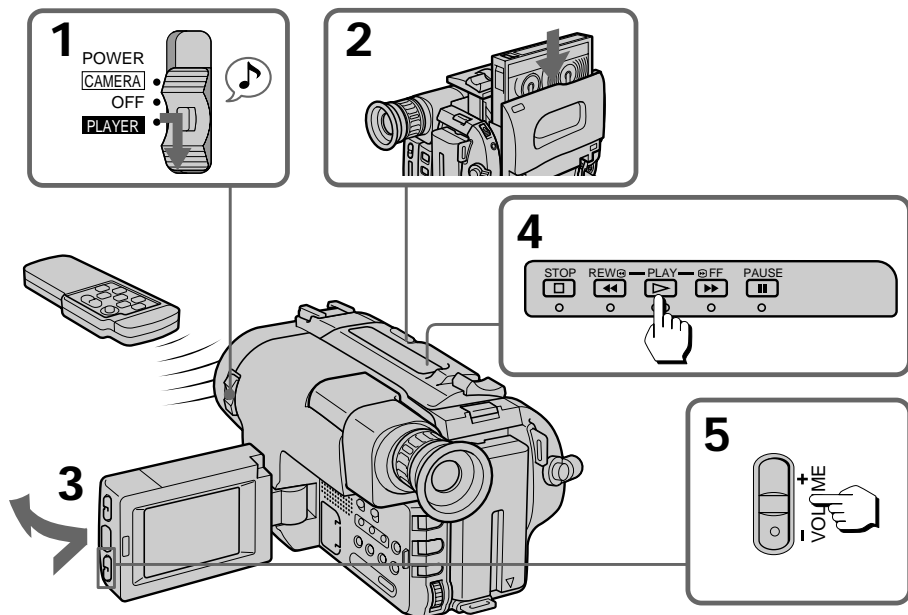
- (1) While pressing the small green button on the POWER switch, set it to PLAYER. The video control buttons light up.
- (2) Insert the recorded tape with the window facing out.
- (3) While pressing OPEN, open the LCD panel. Adjust the angle of the LCD panel or the brightness of the LCD screen if necessary.
- (4) Press \blacktriangleright to start playback.
- (5) Adjust the volume using VOLUME.

You can also monitor the picture on a TV screen, after connecting the camcorder to a TV or VCR.

Вы можете просматривать воспроизводимое изображение на экране ЖКД.

- (1) Нажимая маленькую зеленую кнопку на выключателе POWER, передвиньте его в положение PLAYER. Загорятся кнопки видеорегулировок.
- (2) Вставьте записанную кассету окошком, обращенным наружу.
- (3) Нажимая OPEN, откройте панель ЖКД. Отрегулируйте угол панели ЖКД и яркость экрана ЖКД, если это требуется.
- (4) Нажмите \blacktriangleright для начала воспроизведения.
- (5) Отрегулируйте громкость с использованием VOLUME.

Вы также можете просматривать изображение на экране телевизора после подсоединения видеокамеры к телевизору или КВМ.



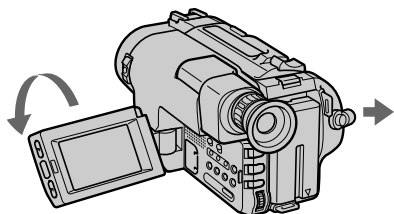
To stop playback, press \square .
To rewind the tape, press \blacktriangleleft .
To fast-forward the tape rapidly, press \blacktriangleright .

Для остановки воспроизведения нажмите \square .
Для ускоренной перемотки ленты назад нажмите \blacktriangleleft .
Для ускоренной перемотки ленты вперед нажмите \blacktriangleright .

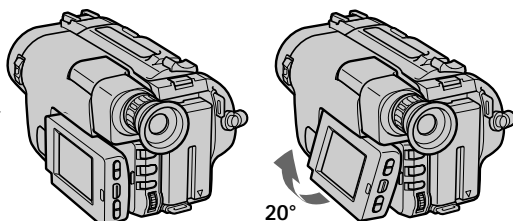
When monitoring on the LCD screen

You can turn the LCD panel over and move back to the camcorder with the LCD screen facing out [a]. You can adjust the angle of the LCD screen by turning the LCD screen up to 20 degrees [b].

[a]



[b]



Using the remote commander

You can control playback using the supplied Remote Commander. Before using the Remote Commander, insert the R6 (size AA) batteries.

Note on DISPLAY button

Press DISPLAY to display the screen indicators on the LCD screen. To erase the indicators, press DISPLAY again. If the POWER switch is set to CAMERA, you can erase the indicator by pressing DISPLAY.

Using headphones

Connect headphones (not supplied) to the \odot jack. You can adjust the volume using VOLUME. When you use headphones, the speaker on the camcorder is silent.

To view the playback picture in the viewfinder

Close the LCD panel. The viewfinder turns on automatically. When using the viewfinder, you can monitor sound only by using headphones. To view on the LCD screen again, open the LCD panel. The viewfinder turns off automatically.

Note on the lens cover

The lens cover does not open when the POWER switch is set to PLAYER. Do not open the lens cover manually. It may cause malfunction.

При просмотре на экране ЖКД

Вы можете перевернуть панель ЖКД вертикально, и переместить назад к видеокамере с обращенным наружу экраном ЖКД [a]. Вы можете отрегулировать угол экрана ЖКД, поворачивая экран ЖКД максимально до 20 градусов [b].

Использование пульта дистанционного управления

Вы можете управлять воспроизведением с использованием прилагаемого пульта дистанционного управления. Перед использованием пульта дистанционного управления вставьте батарейки R6 (размером AA).

Примечание к кнопке DISPLAY

Нажмите DISPLAY для отображения индикаторов на экране ЖКД. Для стирания индикаторов нажмите DISPLAY снова. Если выключатель POWER установлен в положение CAMERA, Вы можете стереть индикатор нажатием DISPLAY.

Использование головных телефонов

Подсоедините головные телефоны (не прилагаются) к гнезду \odot . Вы можете отрегулировать громкость, используя VOLUME. Если Вы используете головные телефоны, звук от акустической системы видеокамеры слышен не будет.

Для просмотра воспроизводимого изображения в видоискателе

Закройте панель ЖКД. Видоискатель включится автоматически. При использовании видоискателя Вы можете прослушивать звук через головные телефоны. Для просмотра на экране ЖКД снова откройте панель ЖКД. Видоискатель выключится автоматически.

Примечание к крышке объектива

Крышка объектива не открывается, если выключатель POWER установлен в положение PLAYER. Не открывайте крышку объектива вручную. Это может привести к неисправности.

Various playback modes

You can enjoy clear pictures on the LCD during still, slow and picture search.

(Crystal-clear still/slow/picture search)

To view a still picture (playback pause)

Press **II** during playback. To resume playback, press **II** or **▷**.

To locate a scene (picture search)

Keep pressing **◀◀** or **▶▶** during playback. To resume normal playback, release the button.

To monitor the high-speed picture while advancing the tape or rewinding (skip scan)

Keep pressing **◀◀** while rewinding or **▶▶** while advancing the tape. To resume normal playback, press **▷**.

To view the picture at 1/5 speed (slow playback)

Press **▶▶** on the Remote Commander during playback. To resume normal playback, press **▶▶**. If slow playback lasts for about 1 minute, it shifts to normal speed automatically.

To select the playback sound

Change the "HiFi SOUND" mode setting in the menu system.

Notes on playback

- Streaks appear and the sound is muted in the various playback modes.
- When playback pause mode lasts for 5 minutes, the camcorder automatically enters stop mode.

Различные режимы воспроизведения

Вы можете наслаждаться чистым изображением на экране ЖКД во время просмотра стоп-кадра, замедленного воспроизведения и поиска изображения. **(Кристалльно-чистые стоп-кадр/замедленное воспроизведение/поиск изображения)**

Для просмотра неподвижного изображения (пауза воспроизведения)

Нажмите **II** во время воспроизведения. Для восстановления воспроизведения нажмите **II** или **▷**.

Для обнаружения желаемой сцены (поиск изображения)

Держите нажатой кнопку **◀◀** или **▶▶** во время воспроизведения. Для восстановления нормального воспроизведения отпустите кнопку.

Для контроля изображения на высокой скорости во время ускоренной перемотки вперед или назад (поиск методом прогона)

Держите нажатой кнопку **◀◀** во время ускоренной перемотки назад или **▶▶** во время ускоренной перемотки вперед. Для восстановления нормального воспроизведения нажмите **▷**.

Для просмотра изображения на 1/5 скорости (замедленное воспроизведение)

Нажмите **▶▶** на пульте дистанционного управления во время воспроизведения. Для восстановления нормального воспроизведения нажмите **▶▶**. Если замедленное воспроизведение продолжается приблизительно в течение 1 минуты, то происходит автоматическое переключение на нормальную скорость.

Для выбора воспроизводимого звука

Изменить установку режима "HiFi SOUND" в системе меню.

Примечания к воспроизведению

- "Тянучки" появляются и звук будет пирглушен в различных режимах воспроизведения.
- Если режим паузы воспроизведения продолжается в течение 5 минут, видеокамера автоматически войдет в режим останова.

Searching for the end of the picture

Поиск конца изображения

You can go to the end of the recorded portion after you record and play back the tape to make the transition between the last scene you recorded and the next scene smooth. The tape starts rewinding or fast-forwarding and the last 5 seconds (10 seconds in LP mode) of the recorded portion play back. Then the tape stops at the end of the recorded picture (**End Search**).

Note that the End Search function does not work once you eject the cassette after you have recorded on the tape.

(1) While pressing OPEN, open the LCD panel.

(2) Press END SEARCH.

This function works when the POWER switch is set to either CAMERA or PLAYER.

Вы можете перейти к концу записанной части после записи и воспроизведения ленты для выполнения плавного перехода между последней сценой, которую Вы записали, и следующей сценой. Лента начинает перематываться назад или вперед, и последние 5 секунд (10 секунд в режиме LP) записанной части будут воспроизведены.

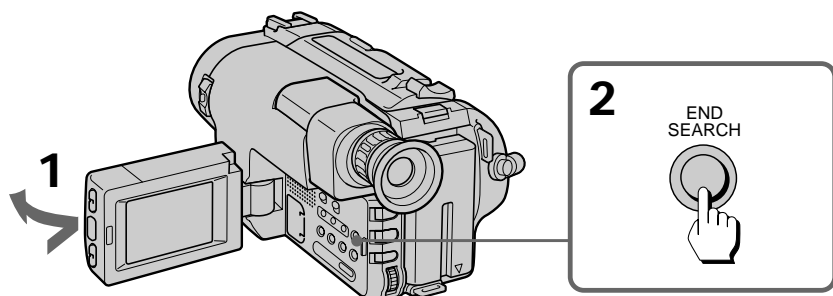
Затем лента остановится в конце записанного изображения (**поиск конца**).

Обратите внимание, что функция поиска конца не работает, если Вы вытолкнули кассету после выполнения записи на ленте.

(1) Нажимая OPEN, откройте панель ЖКД.

(2) Нажмите END SEARCH.

Данная функция работает, когда выключатель POWER установлен в любое из положений, CAMERA или PLAYER.



If you start recording after using END SEARCH
Occasionally, the transition between the last scene you recorded and the next scene may not be smooth.

Если Вы начинаете запись после использования функции END SEARCH
Иногда переход между последней сценой, которую Вы записали, и следующей сценой может не быть плавным.

Using alternative power sources

You can choose any of the following power sources for your camcorder: battery pack, the mains, alkaline battery and 12/24 V car battery. Choose the appropriate power source depending on where you want to use your camcorder.

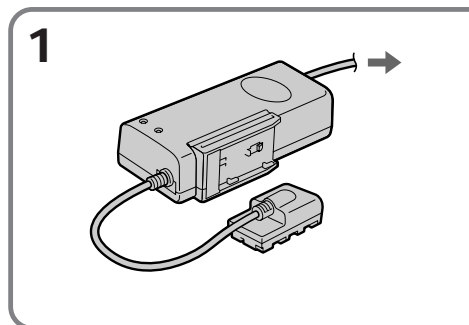
Place	Power source	Accessory to be used
Indoors	Mains	Supplied AC power adaptor
Outdoors	Battery pack	Battery pack NP-F530 (supplied), NP-F730, NP-F930
	LR6 (size AA) Alkaline battery	Battery case (supplied)
In the car	12 V or 24 V car battery	Sony car battery charger DC-V515A

Note on power sources

Disconnecting the power source or removing the battery pack during recording or playback may damage the inserted tape. If this happens, restore the power supply again immediately.

Using the mains

- (1) Connect the mains lead to the mains.
- (2) Slide the connecting plate down into the guides at the rear of the camcorder until it clicks.



To remove the connecting plate
The connecting plate is in the same way as the battery pack.

Использование альтернативных источников питания

Вы можете выбирать любой из следующих источников питания для Вашей видеокамеры: батарейный блок, электрическую сеть, щелочные батарейки и 12/24 В автомобильный аккумулятор. Выбирайте надлежащий источник питания в зависимости от того, где Вы хотите использовать Вашу видеокамеру.

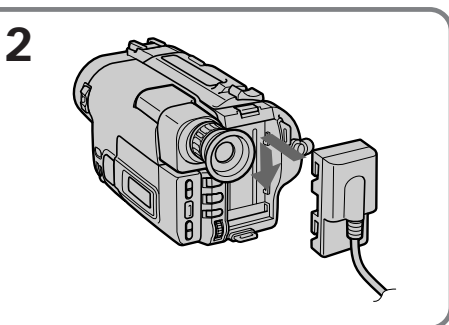
Место	Источник питания	Используемые принадлежности
В помещении	Электрическая сеть	Прилагаемый сетевой адаптер перемен. тока
На улице	Батарейный блок	Батарейный блок NP-F530 (прилагается), NP-F730, NP-F930
	LR6 (размер AA) Щелочная батарейка	Батарейный футляр (прилагается)
В автомобиле	12 В или 24 В автомобильный аккумулятор	Зарядный выпрямитель автомобильного аккумулятора DC-V515A фирмы Sony

Примечание к источникам питания

Отсоединение источника питания или снятие батарейного блока во время записи или воспроизведения может повредить вставленную ленту. Если такое случится, восстановите источник питания немедленно.

Использование электрической сети

- (1) Подсоедините сетевой провод к электрической сети.
- (2) Сдвигайте соединительную пластину вниз в направляющем устройстве на задней стороне видеокамеры, пока она не защелкнется.



Для снятия соединительной пластины
Соединительная пластина снимается таким же способом, как и батарейный блок.

WARNING

The mains lead must only be changed at a qualified service shop.

PRECAUTION

The set is not disconnected from the AC power source (mains) as long as it is connected to the mains, even if the set itself has been turned off.

Notes on the VTR/CAMERA lamp

- The VTR/CAMERA lamp will remain lit for a while even if the unit is unplugged after use. This is normal.
- If the VTR/CAMERA lamp does not light, disconnect the mains lead. After about one minute, reconnect the mains lead.

Using alkaline batteries

Use the battery case (supplied) and six LR6 (size AA) Sony Alkaline batteries (not supplied).

- (1) Remove the battery holder from the battery case.
- (2) Insert six new alkaline batteries into the battery holder, following the marking on the holder to be sure the batteries are installed in the correct direction.
- (3) Insert the battery holder with the alkaline batteries.
- (4) Insert the battery case with the alkaline batteries to the battery mounting surface of the camcorder in the same way as the battery pack.

ПРЕДУПРЕЖДЕНИЕ

Сетевой провод должен быть заменен только в мастерской квалифицированного обслуживания.

ПРЕДОСТЕРЕЖЕНИЕ

Данный аппарат не отключается от источника питания перемен. тока (электрической сети) до тех пор, пока он подсоединен к электрической сети, даже, если сам аппарат выключен.

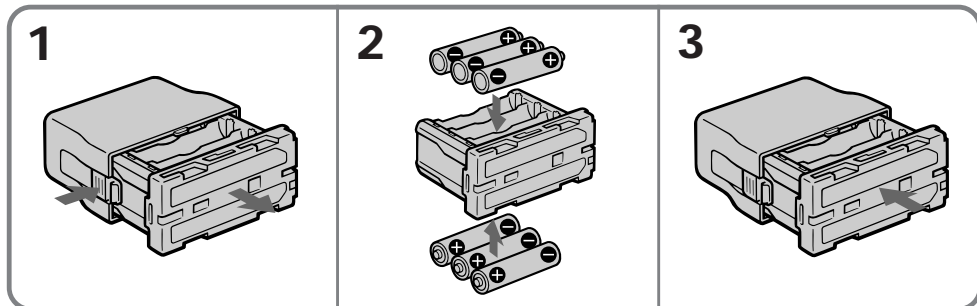
Примечания к лампочке VTR/CAMERA

- Лампочка VTR/CAMERA останется горячей в течение некоторого времени, даже, если аппарат выключен после использования. Это является нормальным.
- Если лампочка VTR/CAMERA не горит, то отсоедините сетевой провод. Приблизительно через одну минуту снова подсоедините сетевой провод.

Использование щелочных батареек

Используйте батарейный футляр (прилагается) и шесть щелочных батареек Sony LR6 (размера AA) (не прилагаются).

- (1) Выньте кассету для батареек из батарейного футляра.
- (2) Вставьте шесть новых щелочных батареек в кассету, убедившись, что батарейки установлены в соответствии с полярностью.
- (3) Вставьте кассету с щелочными батарейками.
- (4) Вставьте батарейный футляр с щелочными батарейками вдоль установочной поверхности видеокамеры таким же способом, как и батарейный блок.



Battery Life

Using alkaline batteries at 25°C (77°F). Upper numbers are the time when recording with the viewfinder. Lower numbers are the time when recording with the LCD screen.

Continuous recording time	Typical recording time
135 min.	75 min.
85 min.	50 min.

Notes

- You may not use the battery case in cold environment.
- The battery life may be shorter depending on the using environment.
- The above battery lives are estimates. The battery life may be shorter depending on the storage condition of the battery before being purchased and temperature.

When the battery case is installed

Slightly raise the viewfinder when you use the camcorder.

To remove the battery case

The battery case is removed in the same way as the battery pack.

When you replace the batteries, be sure to remove the battery case from the camcorder to prevent malfunction.

Using a car battery

Use Sony DC-V515A car battery charger (not supplied). Connect the car battery cord to the cigarette lighter socket of a car (12 V or 24 V). Connect the car battery cord to the camcorder in the same way as you connect the AC power adaptor.

To remove the car battery charger

The car battery charger is removed in the same way as the AC power adaptor.



This mark indicates that this product is a genuine accessory for Sony video products.

When purchasing Sony video products, Sony recommends that you purchase accessories with this "GENUINE VIDEO ACCESSORIES" mark.

Срок службы батареек

Используйте щелочные батарейки при температуре 25°C. Верхние числа указывают время, когда запись производится с помощью видеоискателя. Нижние числа указывают время, когда запись производится с помощью экрана ЖКД.

Непрерывное время записи	Типичное время записи
135 мин.	75 мин.
85 мин.	50 мин.

Примечания

- При низкой температуре Вы, возможно, не сможете использовать батарейный футляр.
- Срок службы батареек может быть короче в зависимости от окружающей среды.
- Указанные сроки службы батареек являются приблизительными. Срок службы батареек может быть короче в зависимости от условий хранения батареек до покупки и температуры.

Если установлен батарейный футляр

При эксплуатации видеокамеры слегка приподнимите видеоискатель.

Для снятия батарейного футляра

Батарейный футляр снимается таким же способом, как и батарейный блок. Если Вы вынете батарейки, не забудьте вынуть батарейный футляр из видеокамеры, чтобы предотвратить возникновение неисправности.

Использование автомобильного аккумулятора

Используйте зарядный выпрямитель автомобильного аккумулятора DC-V515A фирмы Sony (не прилагается). Подсоедините шнур автомобильного аккумулятора к гнезду сигаретного прикуривателя автомобиля (12 В или 24 В). Подсоедините шнур автомобильного аккумулятора к видеокамере таким же образом, как и сетевой адаптер перем. тока.

Для снятия зарядного выпрямителя автомобильного аккумулятора

Зарядный выпрямитель автомобильного аккумулятора снимается таким же образом, как и сетевой адаптер перем. тока.



Настоящий знак указывает, что данная продукция является подлинной принадлежностью видеопроизводства Sony.

Если Вы покупаете видеопроизводство Sony, то мы рекомендуем, чтобы Вы покупали принадлежности, помеченные знаком "GENUINE VIDEO ACCESSORIES".

Changing the mode settings

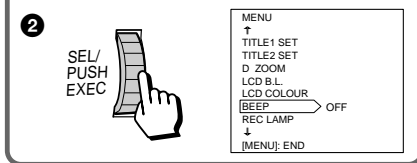
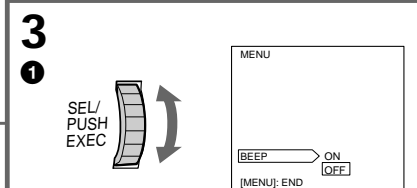
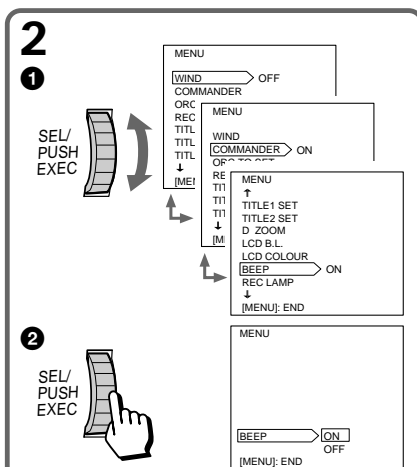
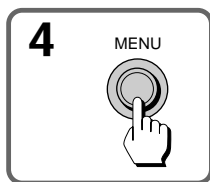
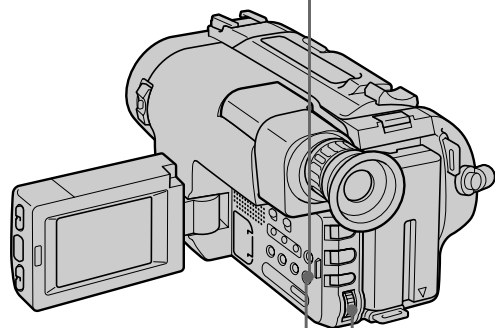
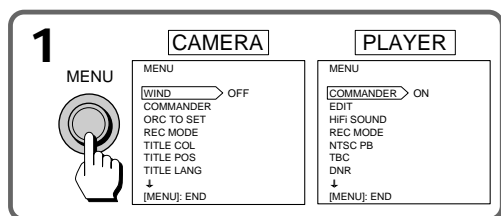
Изменение установок режимов

You can change the mode settings in the menu system to further enjoy the features and functions of the camcorder.

- (1) Press MENU to display the menu.
- (2) Turn the control dial to select the desired item, then press the dial.
- (3) Turn the control dial to select the desired mode, and press the dial. If you want to change the other modes, repeat steps 2 and 3.
- (4) Press MENU to erase the menu display.

Вы можете изменять установки режимов в системе меню для большего наслаждения особенностями и функциями видеокамеры.

- (1) Нажимает MENU для отображения меню.
- (2) Поверните регулировочный диск для выбора желаемой установки и нажмите диск.
- (3) Поверните регулировочный диск для выбора желаемого режима и нажмите диск. Если Вы хотите изменить на другой режим, повторите пункты 2 и 3.
- (4) Нажмите MENU для стирания отображения меню.



While recording in mirror mode
The menu does not appear on the LCD screen.

Во время записи в зеркальном режиме
Меню не появляется на экране ЖКД.

Selecting the mode setting of each item

Items for both CAMERA and PLAYER modes

COMMANDER <ON/OFF>

- Select ON when using the supplied Remote Commander for the camcorder.
- Select OFF when not using the Remote Commander.

LCD B. L.* <BRT NORMAL/BRIGHT>

- Normally select BRT NORMAL.
 - Select BRIGHT when the LCD screen is dark.
- When you select BRIGHT, battery life is about 10 percent shorter during recording.
- When you use the power sources other than the battery pack, BRIGHT is automatically selected, and LCD B. L. is not displayed in the menu.

LCD COLOUR*

Select this item to adjust the colour on the LCD screen.

BEEP* <ON/OFF>

- Select ON so that beeps sound when you start/stop recording, etc.
- Select OFF when you do not want to hear the beep sound.

DISPLAY*

- Normally select LCD. The display appears on the LCD screen.
- Select V-OUT/LCD to show the display both on the TV screen and LCD screen.

Выбор режима каждой установки

Установки для режимов и CAMERA и PLAYER

COMMANDER <ON/OFF>

- Выберите ON при использовании прилагаемого к видеокамере пульта дистанционного управления.
- Выберите OFF, если пульт дистанционного управления не используется.

LCD B.L.* <BRT NORMAL/BRIGHT>

- Обычно следует выбирать BRT NORMAL.
- Выберите BRIGHT, если экран ЖКД темный.

Если Вы выберете BRIGHT, срок службы батарейного блока при записи станет на 10% короче.

Если Вы не используете в качестве источника питания батарейный блок, а используете другой источник, установка BRIGHT будет выбрана автоматически, а индикация LCD B.L. не будет отображаться в меню.

LCD COLOUR*

Выберите данную установку для регулировки цвета на экране ЖКД.

BEEP* <ON/OFF>

- Выберите ON, чтобы зуммерные сигналы звучали, когда Вы начинаете/останавливаете запись и т.д.
- Выберите OFF, если Вы не хотите слышать зуммерный звуковой сигнал.

DISPLAY*

- Обычно следует выбирать LCD. На экране ЖКД появится индикация.
- Выберите V-OUT/LCD для того, чтобы индикация отражалась как на телевизионном экране, так и на экране ЖКД.

Items for CAMERA mode only**WIND <ON/OFF>**

- Select ON to reduce wind noise when recording in strong wind.
- Normally select OFF.

ORC TO SET*

Select this item to automatically adjust the recording condition to get the best possible recording.

If you have already performed this function, "ORC ON" is displayed.

REC MODE* <SP/LP>

- Select SP when recording in SP (standard play) mode.
- Select LP when recording in LP (long play) mode.

**TITLE COL* <WHITE/YELLOW/VIOLET/RED/
CYAN/GREEN/BLUE>**

Select the colour of the title.

TITLE POS* <CENTER/BOTTOM>

- Select CENTER to centre the title in the picture.
- Select BOTTOM to position the title at the bottom of the picture.

**TITLE LANG* <ENGLISH/ FRANÇAIS/ ESPAÑOL/
PORTUGUÊS/ DEUTSCH/ NEDERLANDS/
ITALIANO>**

Select the language of the preset titles.

TITLE1 SET*/TITLE2 SET*

Store your own titles.

D ZOOM* <ON/OFF>

- Select ON to activate digital zooming.
- Select OFF to not use the digital zoom. The camcorder goes back to 15x zoom.

REC LAMP* <ON/OFF>

- Select OFF when you do not want the camera recording/battery lamp at the front of the unit to light up.
- Normally select ON.

**Установки только для режима
CAMERA****WIND <ON/OFF>**

- Выберите ON для понижения шума ветра при записи на сильном ветру.
- В нормальных условиях выбирайте OFF.

ORC TO SET*

Выберите данную установку для автоматической регулировки условий записи для получения по возможности наилучшей записи.

Если Вы уже задействовали эту функцию, то будет отображаться "ORC ON".

REC MODE* <SP/LP>

- Выберите SP для записи или воспроизведения в режиме SP (стандартного воспроизведения).
- Выберите LP для записи или воспроизведения в режиме LP (удлиненного воспроизведения).

**TITLE COL* <WHITE/YELLOW/VIOLET/RED/
CYAN/GREEN/BLUE>**

Выберите цвет надписи.

TITLE POS* <CENTER/BOTTOM>

- Выберите CENTER для расположения надписи в центре изображения.
- Выберите BOTTOM для расположения надписи внизу изображения.

**TITLE LANG* <ENGLISH/FRANÇAIS/
ESPAÑOL/PORTUGUÊS/DEUTSCH/
NEDERLANDS/ITALIANO>**

Выберите язык предварительно устанавливаемых надписей.

TITLE 1 SET*/TITLE 2 SET*

Запоминание Ваших собственных надписей.

D ZOOM* <ON/OFF>

- Выберите ON для активизации цифровой трансфокации.
- Выберите OFF для отключения цифровой трансфокации. Видеокамера возвратится к трансфокации 15x.

REC LAMP* <ON/OFF>

- Выберите OFF, если Вы не хотите, чтобы загоралась лампочка записи камерой/батареи, расположенная на передней стороне аппарата.
- Обычно выбирайте ON.

AUTO DATE* <ON/OFF>

- Select ON to record the date for 10 seconds after recording has started.
- Select OFF to not record the date.

CLOCK SET*

Reset the date or time.

DEMO MODE* <ON/OFF>

- Select ON to make the demonstration appear.
- Select OFF to deactivate the demonstration mode.

Notes on DEMO MODE

- DEMO MODE is set to STBY (Standby) at the factory and the demonstration starts about 10 minutes after you set the POWER switch to CAMERA without inserting a cassette. Note that you cannot select STBY of DEMO MODE in the menu system.
- You cannot select DEMO MODE when a cassette is inserted in the camcorder.
- If you insert a cassette during the demonstration, the demonstration stops. You can start recording as usual. DEMO MODE automatically returns to STBY.

To look at the demonstration at once Eject the cassette, if inserted. Select ON of DEMO MODE and erase the menu display. The demonstration will begin. When you turn off the camcorder once, DEMO MODE automatically returns to STBY.

AUTO DATE* <ON/OFF >

- Выберите ON для записи даты в течение 10 секунд после начала записи.
- Выберите OFF, чтобы дата не записывалась.

CLOCK SET*

Повторно установите дату или время.

DEMO MODE* <ON/OFF>

- Выберите ON, чтобы появилась демонстрация.
- Выберите OFF, чтобы выключить режим демонстрации.

Примечания по режиму DEMO MODE

- На заводе-изготовителе режим DEMO MODE установлен в положение STBY (режим готовности), и демонстрация начнется примерно через 10 минут после того, как Вы установите переключатель POWER в положение CAMERA без установки кассеты. Имейте в виду, что Вы не сможете выбрать STBY режима DEMO MODE в системе меню.
- Вы не сможете выбрать режим DEMO MODE, если кассета вставлена в видеокамеру.
- Если Вы вставите кассету во время демонстрации, то демонстрация прекратится. Вы можете начать запись как обычно. Режим DEMO MODE автоматически вернется в состояние STBY.

Для того, чтобы сразу взглянуть на демонстрацию

Извлеките кассету, если она вставлена. Выберите ON режима DEMO MODE и удалите индикацию меню. Начнется демонстрация.

Если Вы выключите когда-либо видеокамеру, режим DEMO MODE автоматически вернется в состояние готовности STBY.

Items for PLAYER mode only**EDIT <ON/OFF>**

- Select ON to minimize picture deterioration when editing.
- Normally select OFF.

HiFi SOUND <STEREO/1/2>

- Normally select STEREO.
- Select 1 or 2 to play back a dual sound track tape.

NTSC PB* <ON PAL TV/NTSC 4.43>

- Normally select ON PAL TV.
- Select NTSC 4.43 when playing back a tape recorded in the NTSC colour system.
When you play back on a Multi System TV, select the best mode while watching the picture on the TV.

TBC* <ON/OFF>

- Normally select ON, to correct for jitter.
- Select OFF to not correct for jitter. The picture may not be steady when played back.

Note on TBC setting

Set TBC to OFF when:

- Playing back a tape you have dubbed over.
- Playing back a tape on which you recorded the signal of a TV game or similar machine.
- The playback picture fluctuates.

DNR* <ON/OFF>

- Normally select ON to reduce picture noise.
- Select OFF if the picture has a lot of movement, causing a conspicuous afterimage.

The following settings work only during playback

EDIT, HiFi SOUND, TBC, and DNR.

* These settings are retained even when the battery is removed, as long as the lithium battery is in place.

Установки только для режима PLAYER**EDIT <ON/OFF>**

- Выберите ON для сведения к минимуму ухудшение качества при монтаже.
- Обычно выбирайте OFF.

HiFi SOUND <STEREO/1/2>

- Обычно выбирайте STEREO.
- Выберите 1 или 2 для воспроизведения ленты с двойной звуковой дорожкой.

NTSC PB* <ON PAL TV/NTSC 4.43>

- Обычно выбирайте ON PAL TV.
- Выберите NTSC 4.43 при воспроизведении ленты, записанной в системе цветного телевидения NTSC.
Когда Вы воспроизводите на мультисистемном телевизоре, выберите наилучший режим при просмотре изображения на телевизоре.

TBC* <ON/OFF>

- Обычно выбирайте ON для коррекции дрожания.
- Выберите OFF, чтобы не корректировать дрожание. Изображение может быть неустойчивым при воспроизведении.

Примечания к установке TBC

Установите TBC в положение OFF в следующих случаях:

- Воспроизведение перезаписанной ленты.
- Воспроизведение ленты, на которую Вы записали сигнал телевизионной игры или подобного компьютерного устройства.
- Воспроизводимое изображение подрагивает.

DNR* <ON/OFF>

- Обычно выбирайте ON для снижения помех на изображении.
- Если изображение содержит множество движений, вызывая заметные послеизображения, то выберите OFF.

Следующие установки работают только во время воспроизведения

EDIT, HiFi SOUND, TBC и DNR.

* Данные установки сохраняются, даже когда снимается батарейный блок, до тех пор, пока установлена литиевая батарейка.

You can fade in or out to give your recording a professional appearance.

When fading in, the picture gradually fades in from black or mosaic while the sound increases. When fading out, the picture gradually fades to black or mosaic while the sound decreases.

When fading in [a]

- (1) While the camcorder is in Standby mode, press FADER until the FADER or M. (mosaic) FADER indicator flashes.
- (2) Press START/STOP to start recording. The fade indicator stops flashing.

When fading out [b]

- (1) During recording, press FADER until the FADER or M. (mosaic) FADER indicator flashes.
- (2) Press START/STOP to stop recording. The fade indicator stops flashing, and then recording stops.

Вы можете вводить и выводить изображение, придавая Ва шей записи профессиональный вид.

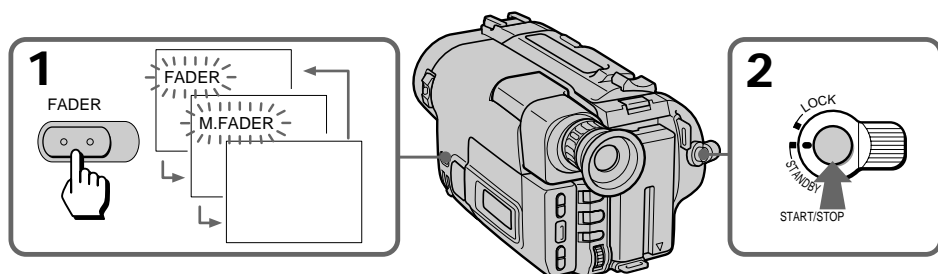
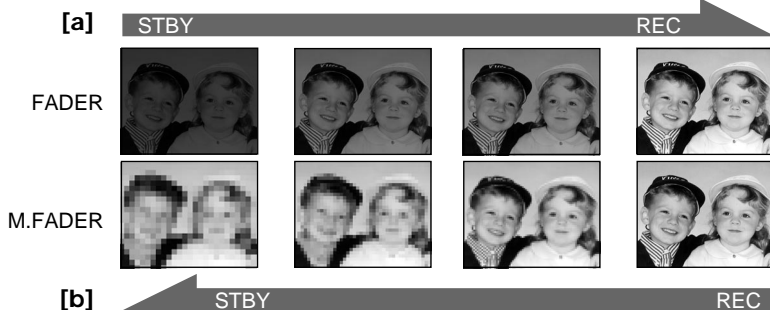
При введении изображение постепенно вводится от черного или мозаического с одновременным повышением звука. При выведении изображение постепенно выводится до черного или мозаического с одновременным понижением звука.

Для введения изображения [a]

- (1) В то время, когда видеокамера находится в режиме готовности, нажимайте кнопку FADER, пока не начнет мигать индикатор FADER или индикатор M. (мозаика) FADER.
- (2) Нажмите START/STOP для начала записи. Индикатор введения перестает мигать.

Для выведения изображения [b]

- (1) Во время записи нажимайте кнопку FADER до тех пор, пока не начнет мигать индикатор FADER или индикатор M. (мозаика) FADER.
- (2) Нажмите START/STOP для остановки записи. Индикатор введения перестает мигать и запись останавливается.



To cancel the fade-in/fade-out function

Before pressing START/STOP, press FADER until the fade indicator disappears.

When the date or time indicator is displayed

The date or time indicator does not fade in or fade out.

When the title is displayed

You cannot use the fader function. When FADER is set, you cannot superimpose a title.

When the START/STOP MODE switch is set to 5SEC or

You cannot use the fader function.

Для отмены функции введения/выведения изображения

Перед нажатием START/STOP нажимайте FADER до тех пор, пока индикатор введения не исчезнет.

Если отображается индикатор даты или времени

Индикатор даты или времени плавно не вводится и не выводится.

Во время отображения надписи

Вы не можете использовать функцию введения/выведения изображения. Если установлен режим FADER, Вы не сможете наложить надпись.

Если переключатель START/STOP MODE установлен в положение 5SEC или

Вы не сможете использовать функцию введения/выведения изображения.

Using the wide mode function

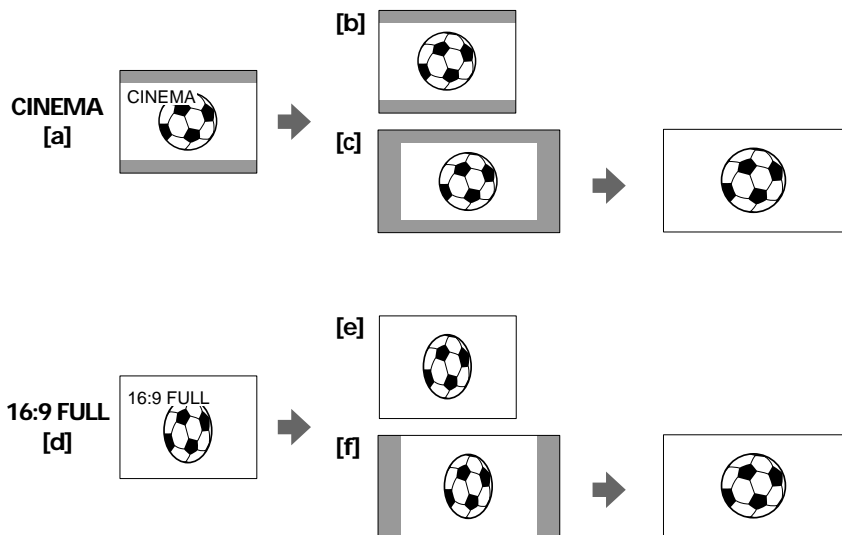
Использование функции широкоформатного режима

Selecting the desired mode

Выбор желаемого режима

You can record a cinemalike picture (CINEMA) or a 16:9 wide picture (16:9 FULL).

Вы можете записывать изображение как в кинотеатре (CINEMA) или широкоформатное изображение 16:9 для просмотра на широкоэкранный телевизор 16:9 (16:9 FULL).



CINEMA

Black bands appear at the top and the bottom of the screen, and the viewfinder or LCD screen [a] and a normal TV screen [b] look wide. You can also watch the picture without black bands on a wide-screen TV [c].

CINEMA

Черные полосы появляются сверху и снизу экрана и в видоискателе или на экране ЖКД [a] и обычный телевизионный экран [b] выглядит, как широкий. Вы также можете смотреть изображение без черных полос на широкоэкранный телевизор [c].

16:9 FULL

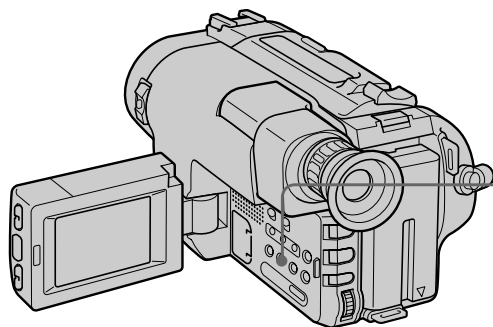
The picture in the viewfinder or LCD screen [d] or on a normal TV [e] is horizontally compressed. You can watch the picture of normal images on a wide-screen TV [f].

16:9 FULL

Изображение в видоискателе или на экране ЖКД [d] или на нормальном телевизоре [e] будет сжато по горизонтали. Вы можете смотреть нормальное изображение на широкоэкранный телевизор [f].

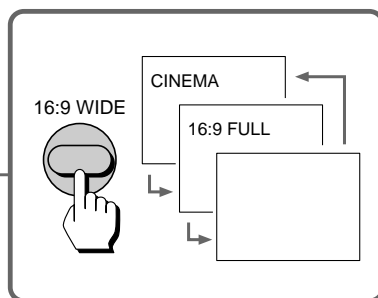
Using the wide mode function

While the camcorder is in Standby mode, press 16:9 WIDE repeatedly so that the desired mode indicator appears in the viewfinder or on the LCD screen.



Использование функции широкоформатного режима

Когда видеочкамера находится в режиме готовности, повторно нажимайте 16:9 WIDE до тех пор, пока индикатор желаемого режима не появится в видоискателе или на экране ЖКД.



To cancel wide mode


Press 16:9 WIDE repeatedly until the wide mode indicator disappears.

To watch the tape recorded in wide mode

To watch the tape recorded in CINEMA mode, set the screen mode of the wide-screen TV to zoom mode. To watch the tape recorded in 16:9 FULL mode, set it to full mode. For details, refer to the instruction manual of your TV.

Note that the picture recorded in 16:9 FULL mode looks compressed on a normal TV.

Notes on wide mode

- If wide mode is set to 16:9 FULL, the Steady Shot function does not work and the  indicator flashes.
- When you record in 16:9 FULL mode, the date or time indicator will be widened on the wide-screen TV.
- If you dub a tape, the tape is copied in the same mode as the original recording.
- The wide mode is canceled automatically 5 minutes after you remove the power source.
- When recording, you cannot change the mode.

Для отмены широкоформатного режима


Повторно нажимайте 16:9 WIDE до тех пор, пока индикатор широкоформатного режима не исчезнет.

Для просмотра ленты, записанной в широкоформатном режиме

Для просмотра ленты, записанной в режиме CINEMA, установите режим экрана широкоэкранный телевизора на режим масштабирования. Для просмотра ленты, записанной в режиме 16:9 FULL, установите его на полноэкранный режим. Подробности смотрите в руководстве по эксплуатации Вашего телевизора.

Заметьте, что изображение, записанное в режиме 16:9 FULL, выглядит сжатым на обычном телевизоре.

Примечания к широкоформатному режиму

- Если широкоформатный режим установлен на 16:9 FULL, функция устойчивой съемки не будет работать, и индикатор  будет мигать.
- При записи в режиме 16:9 FULL индикатор даты или времени будет расширенным на широкоэкранный телевизор.
- Если Вы осуществляете перезапись ленты, то лента будет перезаписана в таком же режиме, как и исходная запись.
- Широкоформатный режим будет автоматически отменен через 5 минут после снятия источника питания.
- В процессе записи Вы не сможете изменить режим.

Selecting picture effect

You can make pictures like those of television with the Picture Effect function.

[a]



[b]



[c]



[d]



[e]



[f]



PASTEL [a]

The contrast of the picture is emphasized, and the picture looks like an animated cartoon.

NEG. ART [b]

The colour and brightness of the picture is reversed.

SEPIA

The picture is sepia.

B&W

The picture is monochrome (black and white).

SOLARIZE [c]

The light intensity is more clear, and the picture looks like an illustration.

MOSAIC [d]

The picture is mosaic.

SLIM [e]

The picture expands vertically.

STRETCH [f]

The picture expands horizontally.

Выбор эффекта изображения

Вы можете сделать изображение в стиле тех, что передают по телевидению с помощью функции эффектов изображения.

PASTEL [a]

Контраст изображения усиливается, и изображение будет выглядеть как мультипликационный фильм.

NEG. ART [b]

Цвет и яркость изображения будут негативными.

SEPIA

Изображение будет в цвете сепия.

B&W

Изображение будет монохроматическим (черно-белым).

SOLARIZE [c]

Яркость света будет более яркой, и изображение будет выглядеть как рисунок.

MOSAIC [d]

Изображение будет мозаическим.

SLIM [e]

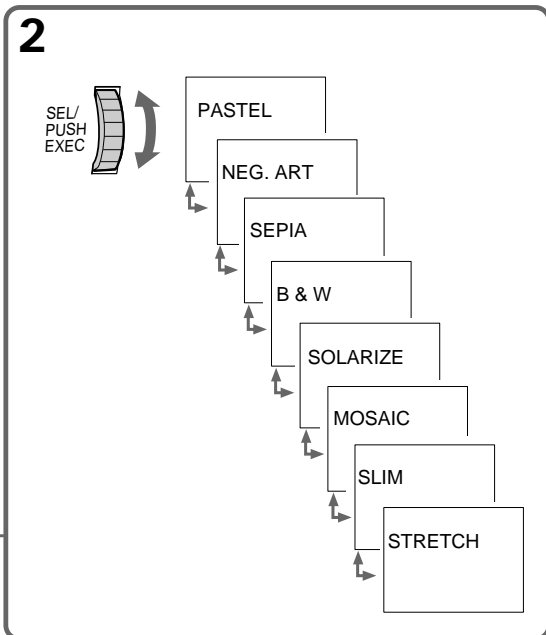
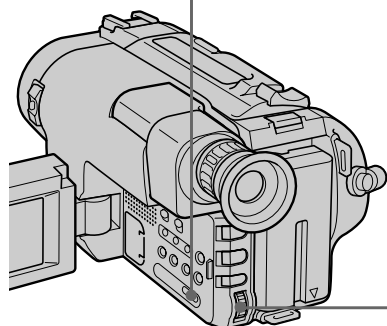
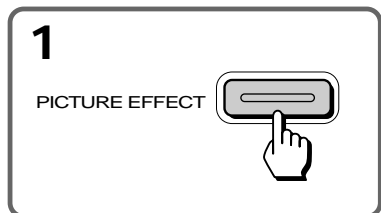
Изображение расширяется по вертикали.

STRETCH [f]

Изображение расширяется по горизонтали.

Using picture effect function

- (1) Press PICTURE EFFECT.
- (2) Turn the control dial to select the desired picture effect mode.



To turn off picture effect

Press PICTURE EFFECT. The indicator in the viewfinder or on the LCD screen goes out.

Note on the picture effect

When you turn the power off, the camcorder returns automatically to normal mode.

Для выключения эффекта изображения

Нажмите PICTURE EFFECT. Индикатор в видоискателе или на экране ЖКД погаснет.

Примечание к эффектам изображения

Если Вы выключите питание, видеокамера вернется в нормальный режим.

When to use manual focus

In the following cases you should obtain better results by adjusting the focus manually.

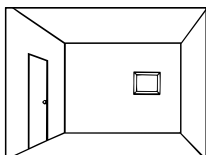
При использовании ручной фокусировки

В следующих случаях Вы можете получить лучшие результаты, отрегулировав фокусировку вручну.

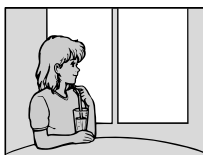
[a]



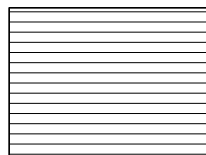
[b]



[c]



[d]




- Insufficient light [a]
- Subjects with little contrast - walls, sky, etc. [b]
- Too much brightness behind the subject [c]
- Horizontal stripes [d]
- Subjects through frosted glass
- Subjects beyond nets, etc.
- Bright subject or subject reflecting light
- Shooting a stationary subject when using a tripod


- Недостаточная освещенность [a]
- Объекты со слабым контрастом — стены, небо и т.д. [b]
- Слишком сильная яркость позади объекта [c]
- Горизонтальные полосы [d]
- Съемка объекта через матовое стекло
- Объект находится за сеткой и т.д.
- Яркий объект или объект, отражающий свет
- Съемка неподвижного объекта с использованием треноги

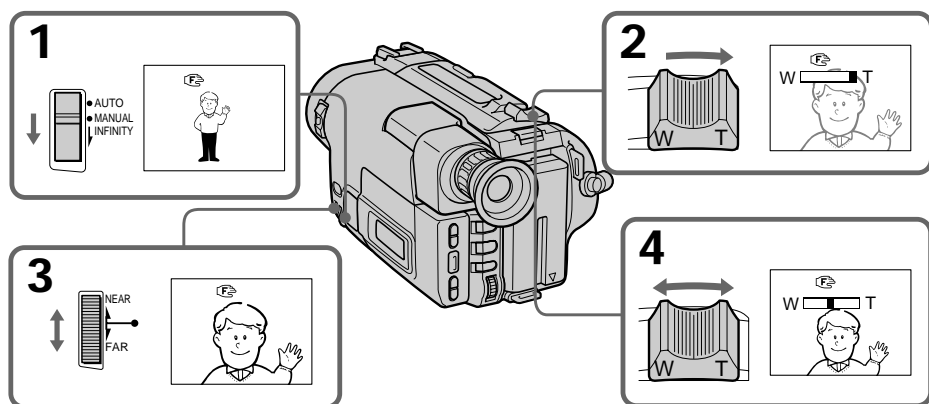
Focusing manually

When focusing manually, first focus in telephoto before recording, and then reset the shot length.

- (1) Set FOCUS to MANUAL. The  indicator appears in the viewfinder.
- (2) Move the power zoom lever to the "T" side until the lever reaches the end.
- (3) Turn the NEAR/FAR dial to achieve a sharp focus.
- (4) Set the desired shot length using the power zoom lever.

При ручной фокусировке сначала перед записью выполнить фокусировку в режиме телефото, а затем установить расстояние для съемки.

- (1) Установите FOCUS на MANUAL . Индикатор  появится в видоискателе.
- (2) Двигайте рычаг приводного трансфокатора в сторону "Т", пока рычаг не достигнет конца.
- (3) Вращайте диск NEAR/FAR для достижения четкой фокусировки.
- (4) Установите желаемое расстояние для съемки с использованием рычага приводного трансфокатора.



To return to autofocus mode

Set FOCUS to AUTO. The  indicator in the viewfinder disappears.

Shooting in relatively dark places

Shoot at wide-angle after focusing in the telephoto position.



To record a very distant subject

Push FOCUS down to INFINITY. The lens focuses on the most distant subject while FOCUS is held down. When it is released, manual focus mode is resumed.


Use this function when shooting through a window or a screen, to focus on a most distant subject.

Notes on manual focusing

The following indicators may appear:

-  when recording a very distant subject.
-  when the subject is too close to focus on.

Для возврата к режиму автоматической фокусировки

Установить FOCUS на AUTO . Индикатор  исчезнет из видоискателя.

Съемка в относительно темных местах



Выполняйте съемку в положении широкого угла после фокусировки в положении телефото.

Для записи очень удаленного объекта

Нажмите FOCUS вниз до INFINITY. Объектив фокусируется на самом удаленном объекте, пока FOCUS удерживается вниз. Когда переключатель FOCUS будет отпущен, режим ручной фокусировки будет восстановлен. Используйте данную функцию при съемке через окно или ветровое стекло для фокусировки на наиболее отдаленные объекты.

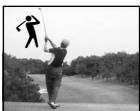
Примечания к ручной фокусировке

Могут появляться следующие индикаторы:

-  при записи очень удаленного объекта.
-  при фокусировке на очень близкий объект.

Selecting the best mode

You can select one of six PROGRAM AE (Auto Exposure) modes to suit your shooting situation, referring to the following.



Spotlight mode

For subjects in spotlight, such as at the theatre or a formal event.

Soft Portrait mode

For zooming in on a still subject in telephoto mode, or for a subject behind an obstacle such as a screen. Creates a soft background for subjects such as people or flowers, and faithfully reproduces skin colour.

Sports Lesson mode

For recording fast-moving subjects such as in tennis or golf games.

Beach & Ski mode

For people or faces in strong light or reflected light, such as at a beach in midsummer or on a ski slope.

Sunset & Moon mode

For recording subjects in dark environments such as sunsets, fireworks, neon signs, or general night views.

Landscape mode

For distant subjects such as mountains or when recording a subject behind an obstacle such as a window or screen.

Выбор наилучшего режима

Вы можете выбрать один из семи режимов PROGRAM AE (автоматической экспозиции), который подходит для съемки в Вашей ситуации, ссылаясь на следующее.

Режим прожекторного освещения

Для объектов, находящихся под прожекторным освещением, как, например, в театре или на официальном приеме.

Мягкий портретный режим

Для фокусировки на неподвижный объект в режиме телефото или на объект позади препятствия, такого, как сетка. Данный режим создает мягкий фон для таких объектов, как люди или цветы и верно воспроизводит телесный цвет.

Режим спортивных занятий

Для записи быстродвигающихся объектов, как, например, при игре в теннис или гольф.

Пляжный и лыжный режим

Для людей, обращенных к сильному свету или отраженному свету, как, например, в середине лета на пляже или на лыжном склоне.

Режим захода солнца и луны

Для записи объектов в темных окружающих условиях, как, например, заход солнца, фейерверки, неоновые рекламы или обычные ночные пейзажи.

Ландшафтный режим

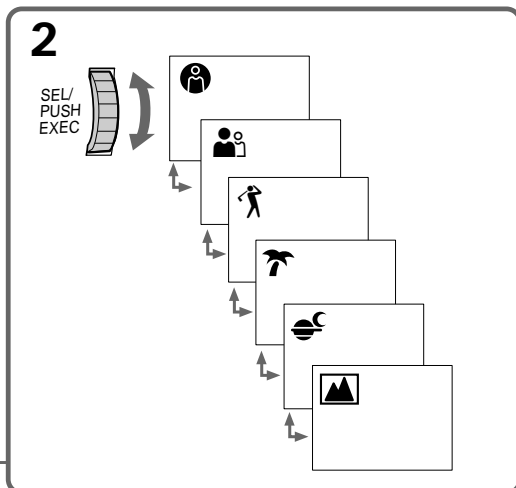
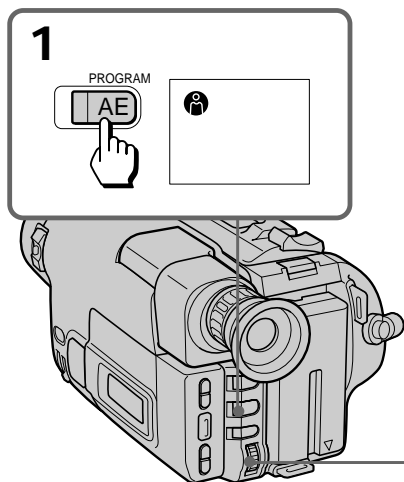
Для удаленных объектов (на расстоянии более 10 метров), как, например, горы, или при записи объекта позади препятствия, как, например, сетка.

Using the PROGRAM AE function

- (1) Press PROGRAM AE.
- (2) Turn the control dial to select the desired PROGRAM AE mode.

Использование функции PROGRAM AE

- (1) Нажмите PROGRAM AE.
- (2) Вращайте регулировочный диск для выбора желаемого режима PROGRAM AE.



To turn off program AE

Press PROGRAM AE.

Notes on focus setting

- In the Spotlight, Sports lesson and Beach & Ski modes, you cannot take close-ups because the camcorder is set to focus only on subjects in the middle to far distance.
- In the Sunset & Moon and Landscape modes, the camcorder is set to focus only on distant subjects.

Note on PROGRAM AE

You can adjust the exposure while recording using PROGRAM AE mode.

Для выключения функции программы AE

Нажмите PROGRAM AE.

Примечания к установке фокуса

- В режимах прожекторного освещения, спортивных занятий, а также в пляжном и лыжном режимах Вы не можете снимать крупным планом, так как видеокамера фокусируется только на объекты средней и дальней дистанции.
- В режимах захода солнца и луны и ландшафтном режиме видеокамера фокусируется только на удаленные объекты.

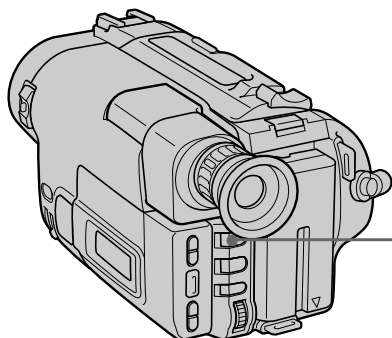
Примечание к функции PROGRAM AE

Вы можете отрегулировать экспозицию во время записи с использованием режима PROGRAM AE, кроме режима низкой освещенности.

Shooting with backlighting

When you shoot a subject with the light source behind the subject or a subject with a light background, use the BACK LIGHT function.


Press BACK LIGHT. The  indicator appears in the viewfinder or on the LCD screen.



[a] Subject is too dark because of backlight.

[b] Subject becomes bright with backlight compensation.

After shooting

Be sure to release this adjustment condition by pressing BACK LIGHT again. The  indicator disappears. Otherwise, the picture will be too bright under normal lighting conditions.

This function is also effective under the following conditions:


- On snow, e.g. at a ski resort
- At the beach under strong sunshine
- A subject with a light source nearby or a mirror reflecting light
- A white subject against a white background. Especially when you shoot a person wearing shiny clothes made of silk or synthetic fiber, his or her face tends to become dark if you do not use this function.

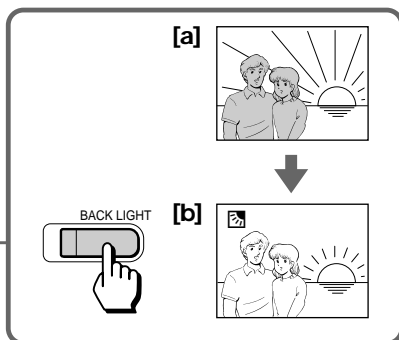
To make a fine adjustment

You can adjust the exposure manually. However, when you adjust the exposure manually, BACK LIGHT does not operate.

Съемка с задней подсветкой

Если Вы снимаете объект с источником света позади объекта или объект на светлом фоне, используйте функцию BACK LIGHT.


Нажмите BACK LIGHT. Индикатор  появится в видоискателе или на экране ЖКД.



[a] Объект является слишком темным из-за задней подсветки.

[b] Объект становится ярким с помощью компенсации задней подсветки.

После съемки

Не забудьте отменить состояние этой регулировки путем нажатия BACK LIGHT снова. Индикатор  исчезнет. В противном случае изображение будет слишком ярким при нормальных освещении.

Данная функция будет эффективной при следующих условиях

- На снежном фоне, например, на лыжном курорте
- На пляже под сильным солнцем
- Для объекта, расположенного рядом со световым источником или с зеркалом, отражающим свет.
- Белый объект на белом фоне. Особенно, когда Вы снимаете человека в блестящей одежде из шелка или синтетического волокна, его или ее лицо может стать темным, если Вы не будете использовать данную функцию.

Для выполнения тонкой регулировки

Вы можете отрегулировать экспозицию вручную. Однако при регулировке экспозиции вручную функция BACK LIGHT не работает.

Adjusting the exposure

Регулировка экспозиции

When to adjust the exposure

Adjust the exposure manually under the following cases.

[a]



[a]

- The background is too bright (back lighting)
- Insufficient light: most of the picture is dark

[b]

- Bright subject and dark background
- To record the darkness faithfully

Во время регулировки экспозиции

В следующих случаях следует отрегулировать экспозицию вручную.

[b]



[a]

- Фон является слишком ярким (задняя подсветка)
- Недостаточное освещение: большая часть изображения является темной

[b]

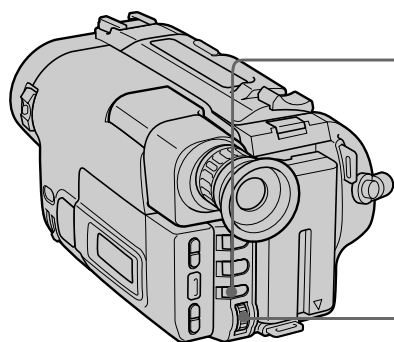
- Яркий объект на темном фоне
- Для уверенной записи в темных условиях

Adjusting the exposure

- (1) Press EXPOSURE.
- (2) Turn the control dial to adjust the brightness.

Регулировка экспозиции

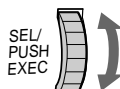
- (1) Нажмите EXPOSURE.
- (2) Вращайте регулировочный диск для регулировки яркости.



1



2



To return to automatic exposure mode

Press EXPOSURE again.

Shooting with the sun behind you

If the light source is behind your subject, or in the following situations, the subject will be recorded too dark.

- The subject is indoors and there is a window behind the subject.
- Bright light sources are included in the scene.
- When shooting a person wearing white or shiny clothes in front of a white background, the face will be recorded too dark.

Shooting in the dark

We recommend you to use a video light (not supplied). To get the best colour, you must maintain a sufficient light level.

When you adjust the exposure manually

- BACK LIGHT does not work.
- If you press PROGRAM AE, the camcorder automatically returns to automatic exposure mode.

Для возврата к режиму автоматической экспозиции

Снова нажмите EXPOSURE.

Производите съемку, когда солнце у Вас за спиной

Если источник света находится позади Вашего объекта, или в следующих условиях, объект будет записан слишком темным.

- Объект внутри помещения, а позади объекта находится окно.
- Яркие источники света расположены на сцене.
- При съемке человека в белой или блестящей одежде на белом фоне лицо на записи будет слишком темным.


Съемка в темных условиях

Мы рекомендуем Вам использовать видеофонарь (не прилагается). Для получения наилучшего цвета, Вы должны поддерживать достаточный уровень света.

При ручной регулировке экспозиции

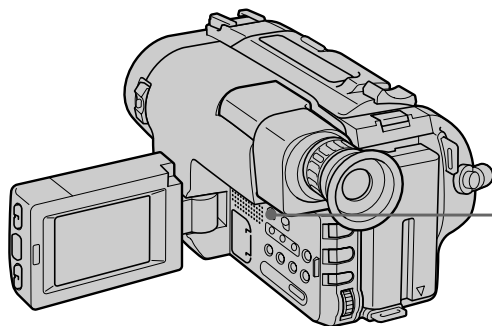
- BACK LIGHT работать не будет.
- Если Вы нажмете PROGRAM AE, видеокамера автоматически возвращается к режиму автоматического экспонирования.

Releasing the STEADY SHOT function


When you shoot, the  indicator appears in the viewfinder. This indicates that the Steady Shot function is working and the camcorder compensates for camera-shake.

You can release the Steady Shot function when you do not need to use the Steady Shot function. Do not use the Steady Shot function when shooting a stationary object with a tripod.

Set STEADY SHOT to OFF.

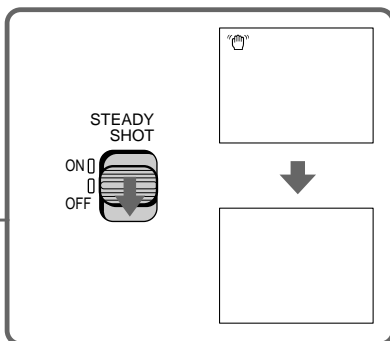


Отключение функции STEADY SHOT

Когда Вы производите съемку, индикатор  появляется в видоискателе. Это указывает, что функция устойчивой съемки работает для компенсации дрожания видеокамеры.

Вы можете отключить функцию устойчивой съемки, если Вам не требуется использовать эту функцию. Не используйте функцию устойчивой съемки при съемке неподвижного объекта с помощью треноги.


Установите STEADY SHOT на OFF.



To activate the Steady Shot function again

Set STEADY SHOT to ON.


Notes on the Steady Shot function

- The Steady Shot function will not correct excessive camera-shake.
- When you switch the STEADY SHOT function on or off, the exposure may fluctuate.
- Steady Shot does not operate in 16:9 FULL mode. If you set STEADY SHOT to ON, the  indicator flashes.

Для активизации функции устойчивой съемки снова

Установите STEADY SHOT на ON.

Примечания к функции устойчивой съемки

- Функция устойчивой съемки не сможет откорректировать чрезмерное дрожание видеокамеры.
- При включении или выключении функции STEADY SHOT экспозиция может колебаться.
- Функция устойчивой съемки не работает в режиме 16:9 FULL. Если Вы установите STEADY SHOT в положение ON, начнет мигать индикатор .

Superimposing a title

Наложение надписи

You can select one of eight preset titles. You can also select the language, position, and colour of titles in the menu system.

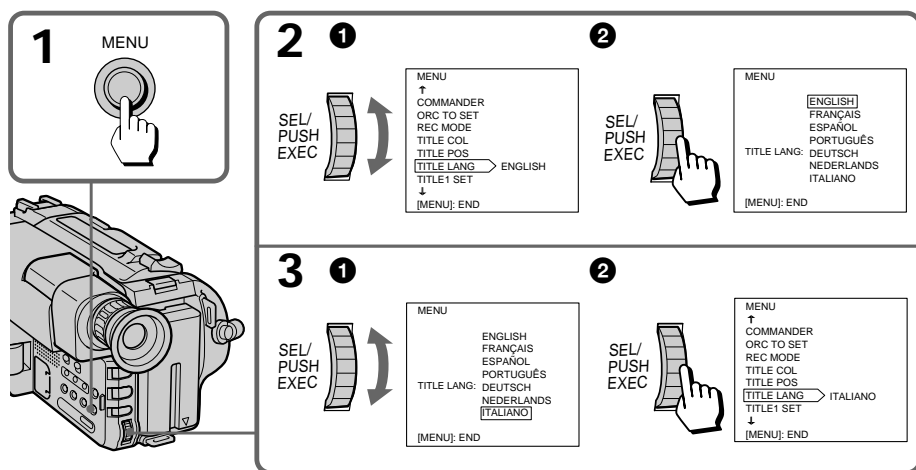
Вы можете выбрать одну из восьми предварительно установленных надписей. Вы можете также выбирать язык, положение и цвет надписей в системе меню.

Selecting the language

- (1) While the camcorder is in Standby mode, press MENU to display the menu.
- (2) Turn the control dial to select TITLE LANG, then press the dial.
- (3) Turn the control dial to select the desired language, then press the dial.
- (4) Press MENU to erase the menu display.

Выбор языка

- (1) В то время, когда видеокамера находится в режиме готовности, нажмите кнопку MENU для отображения меню.
- (2) Поверните диск управления для выбора TITLE LANG, а затем нажмите диск.
- (3) Поверните диск управления для выбора желаемого языка, а затем нажмите диск.
- (4) Нажмите кнопку MENU для того, чтобы удалить индикацию меню.



Using titles

To add the title from the beginning

- (1) While the camcorder is in Standby mode, press TITLE repeatedly until the desired title appears. Each time a new title appears, it is flashing. When the desired title appears, wait for it to stop flashing.
- (2) Press START/STOP to start recording.
- (3) When you want to stop recording the title, press TITLE.

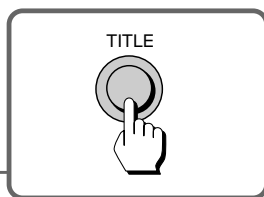
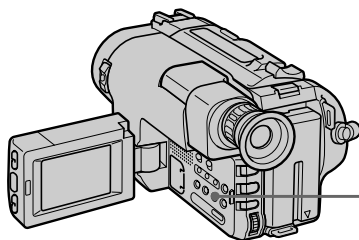
Использование надписей

Для наложения надписи от начала

- (1) Когда видеокамера находится в режиме готовности, повторно нажимайте TITLE, пока не появится желаемая надпись. Каждый раз при появлении новой надписи она мигает. Когда появится желаемая надпись, подождите, пока она перестанет мигать.
- (2) Нажмите START/STOP для начала записи.
- (3) Когда Вы захотите остановить запись надписи, нажмите TITLE.

To add the title while you are recording

- (1) While the camcorder is in Standby mode, press TITLE repeatedly until the desired title appears. Each time a new title appears, it is flashing.
- (2) When the desired title appears, wait for it to stop flashing, and press TITLE again to erase the title from the display.
- (3) Press START/STOP to start recording.
- (4) When you reach the point where you want to add the title, press TITLE.
- (5) When you want to stop recording the title, press TITLE again.



Для наложения надписи во время записи

- (1) Когда видеочамера находится в режиме готовности, повторно нажимайте TITLE, пока не появится желаемая надпись. Каждый раз при появлении новой надписи она мигает.
- (2) Когда появится желаемая надпись, подождите, пока она перестанет мигать и нажмите TITLE снова для стирания надписи с дисплея.
- (3) Нажмите START/STOP для начала записи.
- (4) Когда Вы достигнете точки, где Вы хотите наложить надпись, нажмите TITLE.
- (5) Когда Вы захотите остановить запись надписи, нажмите TITLE снова.

Titles cycle as follows:

Original title 1 → Original title 2 → HELLO! → HAPPY BIRTHDAY → HAPPY HOLIDAYS → CONGRATULATIONS! → OUR SWEET BABY → WEDDING → VACATION → THE END
 After "THE END" appears, the title display disappears, and then Original title 1 returns.
 The titles are displayed in the language you selected in the menu system.

Notes on superimposing a title

- If you have not made any original titles, they are not displayed.
- You cannot select a title while you are recording.
- FADER does not work while the title is displayed.
- You cannot simultaneously record the title and the date or time.
- You cannot record the title during fade-in/fade-out.
- If you display the menu while superimposing a title, the title is not recorded while the menu is being displayed.

Надписи циклически изменяются следующим образом:

Исходная надпись 1 → Исходная надпись 2 → HELLO! → HAPPY BIRTHDAY → HAPPY HOLIDAYS → CONGRATULATIONS! → OUR SWEET BABY → WEDDING → VACATION → THE END

После появления "THE END" индикация надписи исчезает, а затем возвращается исходная надпись 1.

Надписи отображаются на языке, который Вы выбрали в системе меню.

Примечания к наложению надписи

- Если Вы не создали ни одной исходной надписи, то они не будут отображаться.
- Вы не можете выбрать надпись во время записи.
- Функция FADER не работает во время отображения надписи.
- Вы не можете одновременно записывать надпись и дату или время.
- Вы не можете записать надпись во время плавного введения/выведения изображения.
- Если Вы отображаете меню во время наложения надписи, то надпись не будет записываться, пока отображается меню.

To select the colour of the title

- (1) While the camcorder is in Standby mode, press MENU to display the menu.
- (2) Turn the control dial to select TITLE COL, then press the dial.
- (3) Turn the control dial to select the desired colour, then press the dial.
You can chose from the following 7 colours:
WHITE ↔ YELLOW ↔ VIOLET ↔ RED
↔ CYAN ↔ GREEN ↔ BLUE
- (4) Press MENU to erase the menu display.

To select the position of the title

- (1) While the camcorder is in Standby mode, press MENU to display the menu.
- (2) Turn the control dial to select TITLE POS, then press the dial.
- (3) Turn the control dial to select the desired position (CENTER or BOTTOM), then press the dial.
- (4) Press MENU to erase the menu display.

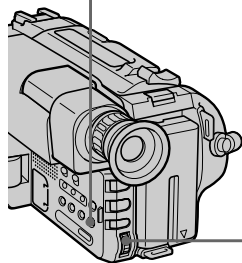
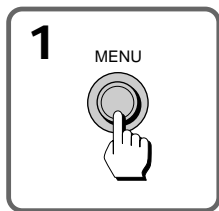
Для выбора цвета надписи

- (1) Когда видеокамера находится в режиме готовности нажмите MENU для отображения меню.
- (2) Поверните диск управления для выбора TITLE COL, а затем нажмите диск.
- (3) Поверните регулировочный диск для выбора желаемого цвета, а затем нажмите диск.
Вы можете выбирать из следующих 7 цветов:
WHITE ↔ YELLOW ↔ VIOLET ↔ RED
↔ CYAN ↔ GREEN ↔ BLUE

- (4) Нажмите MENU для стирания отображения меню.

Для выбора положения надписи

- (1) Когда видеокамера находится в режиме готовности, нажмите MENU для отображения меню.
- (2) Поверните диск управления для выбора TITLE POS, а затем нажмите диск.
- (3) Поверните регулировочный диск для выбора желаемого положения (CENTER или BOTTOM), а затем нажмите диск.
- (4) Нажмите MENU для стирания отображения меню.



	TITLE COL	TITLE POS																		
2 1 	<table border="1"> <tr><td>MENU</td></tr> <tr><td>WIND COMMANDER</td></tr> <tr><td>ORC TO SET</td></tr> <tr><td>REC MODE</td></tr> <tr><td>TITLE COL → WHITE</td></tr> <tr><td>TITLE POS</td></tr> <tr><td>TITLE LANG</td></tr> <tr><td>↓</td></tr> <tr><td>[MENU]; END</td></tr> </table>	MENU	WIND COMMANDER	ORC TO SET	REC MODE	TITLE COL → WHITE	TITLE POS	TITLE LANG	↓	[MENU]; END	<table border="1"> <tr><td>MENU</td></tr> <tr><td>WIND COMMANDER</td></tr> <tr><td>ORC TO SET</td></tr> <tr><td>REC MODE</td></tr> <tr><td>TITLE COL → CENTER</td></tr> <tr><td>TITLE LANG</td></tr> <tr><td>↓</td></tr> <tr><td>[MENU]; END</td></tr> </table>	MENU	WIND COMMANDER	ORC TO SET	REC MODE	TITLE COL → CENTER	TITLE LANG	↓	[MENU]; END	
MENU																				
WIND COMMANDER																				
ORC TO SET																				
REC MODE																				
TITLE COL → WHITE																				
TITLE POS																				
TITLE LANG																				
↓																				
[MENU]; END																				
MENU																				
WIND COMMANDER																				
ORC TO SET																				
REC MODE																				
TITLE COL → CENTER																				
TITLE LANG																				
↓																				
[MENU]; END																				
2 2 	<table border="1"> <tr><td>MENU</td></tr> <tr><td>WHITE</td></tr> <tr><td>YELLOW</td></tr> <tr><td>VIOLET</td></tr> <tr><td>RED</td></tr> <tr><td>CYAN</td></tr> <tr><td>GREEN</td></tr> <tr><td>BLUE</td></tr> <tr><td>[MENU]; END</td></tr> </table>	MENU	WHITE	YELLOW	VIOLET	RED	CYAN	GREEN	BLUE	[MENU]; END	<table border="1"> <tr><td>MENU</td></tr> <tr><td>TITLE POS</td></tr> <tr><td>CENTER</td></tr> <tr><td>BOTTOM</td></tr> <tr><td>[MENU]; END</td></tr> </table>	MENU	TITLE POS	CENTER	BOTTOM	[MENU]; END				
MENU																				
WHITE																				
YELLOW																				
VIOLET																				
RED																				
CYAN																				
GREEN																				
BLUE																				
[MENU]; END																				
MENU																				
TITLE POS																				
CENTER																				
BOTTOM																				
[MENU]; END																				
3 1 	<table border="1"> <tr><td>MENU</td></tr> <tr><td>WHITE</td></tr> <tr><td>YELLOW</td></tr> <tr><td>VIOLET</td></tr> <tr><td>RED</td></tr> <tr><td>CYAN</td></tr> <tr><td>GREEN</td></tr> <tr><td>BLUE</td></tr> <tr><td>[MENU]; END</td></tr> </table>	MENU	WHITE	YELLOW	VIOLET	RED	CYAN	GREEN	BLUE	[MENU]; END	<table border="1"> <tr><td>MENU</td></tr> <tr><td>TITLE POS</td></tr> <tr><td>CENTER</td></tr> <tr><td>BOTTOM</td></tr> <tr><td>[MENU]; END</td></tr> </table>	MENU	TITLE POS	CENTER	BOTTOM	[MENU]; END				
MENU																				
WHITE																				
YELLOW																				
VIOLET																				
RED																				
CYAN																				
GREEN																				
BLUE																				
[MENU]; END																				
MENU																				
TITLE POS																				
CENTER																				
BOTTOM																				
[MENU]; END																				
2 2 	<table border="1"> <tr><td>MENU</td></tr> <tr><td>WIND COMMANDER</td></tr> <tr><td>ORC TO SET</td></tr> <tr><td>REC MODE</td></tr> <tr><td>TITLE COL → GREEN</td></tr> <tr><td>TITLE POS</td></tr> <tr><td>TITLE LANG</td></tr> <tr><td>↓</td></tr> <tr><td>[MENU]; END</td></tr> </table>	MENU	WIND COMMANDER	ORC TO SET	REC MODE	TITLE COL → GREEN	TITLE POS	TITLE LANG	↓	[MENU]; END	<table border="1"> <tr><td>MENU</td></tr> <tr><td>WIND COMMANDER</td></tr> <tr><td>ORC TO SET</td></tr> <tr><td>REC MODE</td></tr> <tr><td>TITLE COL</td></tr> <tr><td>TITLE POS → BOTTOM</td></tr> <tr><td>TITLE LANG</td></tr> <tr><td>↓</td></tr> <tr><td>[MENU]; END</td></tr> </table>	MENU	WIND COMMANDER	ORC TO SET	REC MODE	TITLE COL	TITLE POS → BOTTOM	TITLE LANG	↓	[MENU]; END
MENU																				
WIND COMMANDER																				
ORC TO SET																				
REC MODE																				
TITLE COL → GREEN																				
TITLE POS																				
TITLE LANG																				
↓																				
[MENU]; END																				
MENU																				
WIND COMMANDER																				
ORC TO SET																				
REC MODE																				
TITLE COL																				
TITLE POS → BOTTOM																				
TITLE LANG																				
↓																				
[MENU]; END																				

Making your own titles

Создание Ваших собственных надписей

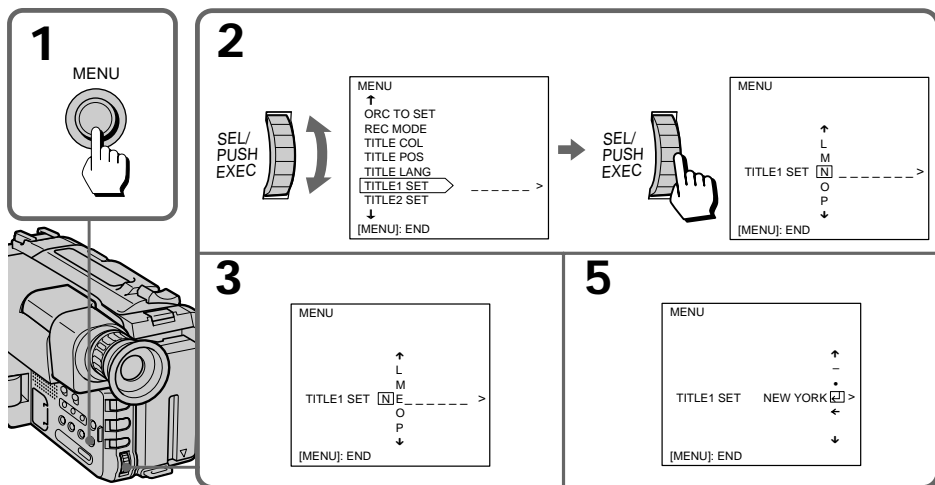
You can make up to two titles and store them in the camcorder. We recommend to eject the cassette before you begin.

Your title can have up to 22 characters.

- (1) While the camcorder is in Standby mode, press MENU to display the menu.
- (2) Turn the control dial to select TITLE1 SET or TITLE2 SET, then press the dial.
- (3) Turn the control dial to select the desired character, then press the dial.
- (4) Repeat step 3 until you finish the title.
- (5) When you are finished, turn the control dial to select \leftarrow , then press the dial.
- (6) Press MENU to erase the menu display.

Вы можете создать две надписи и занести их в память видеокамеры. Мы рекомендуем вытолкнуть кассету перед началом операции. Ваша надпись может содержать до 22 знаков.

- (1) Когда видеокамера находится в режиме готовности, нажмите MENU для отображения меню.
- (2) Поверните регулировочный диск для выбора TITLE1 SET или TITLE2 SET, а затем нажмите диск.
- (3) Поверните регулировочный диск для выбора желаемого знака, а затем нажмите диск.
- (4) Повторяйте пункт 3 до тех пор, пока Вы не закончите надпись.
- (5) По окончании поверните регулировочный диск для выбора \leftarrow , а затем нажмите диск.
- (6) Нажмите MENU для стирания отображения меню.



To edit a title you have stored

In step 2, select TITLE1 SET or TITLE2 SET, depending on which title you want to edit, then change the title.

To move the cursor to the character on the left side, select ←.

If you enter 22 characters in step 4

The title is stored immediately (and you can skip step 5).

If you take 5 minutes or longer to enter characters while a cassette is in the camcorder

The power goes off automatically. Characters you have entered remain. Turn STANDBY down once and then up again, then proceed from step 1.

To delete a title

At the leftmost character position, select ← and press the dial. Do not erase the title by selecting empty spaces. If you do so, a title full of empty spaces is stored.

Для редактирования занесенной в память надписи

В пункте 2 выберите TITLE1 SET или TITLE2 SET, в зависимости от того, какую надпись Вы хотите отредактировать, а затем измените надпись.

Для перемещения курсора к знаку с левой стороны выберите ←.

Если Вы ввели 22 знака в пункте 4

Надпись сразу же запоминается (и Вы можете пропустить пункт 5).

Если Вы затратите 5 минут или более на введение знаков, когда кассета находится в видеокамере

Питание выключится автоматически. Знаки, которые Вы ввели, остаются. Поверните STANDBY вниз, а затем снова вверх и начните процедуру с пункта 1.

Для стирания надписи

В крайнем слева положении для знака выберите ← и нажмите диск. Не стирайте, пожалуйста, надпись путем выбора пустых пробелов. Если Вы так сделаете, то надпись, состоящая полностью из пустых пробелов, будет занесена в память.

Recording with the date/time

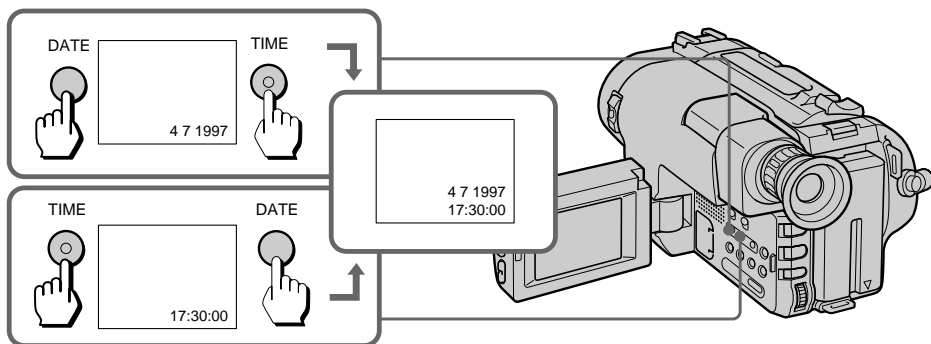
Запись с датой/временем

Before you start recording or during recording, press DATE or TIME. You can record the date or time displayed in the viewfinder or on the LCD screen with the picture. Press DATE (or TIME), then press TIME (or DATE) to display the date and time together.

The clock is already set at the factory, to London time for United Kingdom and to Paris time for the other European countries. You can reset the clock in the menu system.

Перед тем, как Вы начнете запись или во время записи нажмите кнопку DATE или кнопку TIME. Вы можете записывать дату или время, отображаемые в видоискателе или на экране ЖКД, вместе с изображением. Нажмите кнопку DATE (или кнопку TIME), затем нажмите кнопку TIME (или кнопку DATE) для одновременного отображения даты и времени.

Часы уже установлены на заводе-изготовителе на лондонское время для Соединенного Королевства и на парижское время для других европейских стран. Вы можете выполнить установку часов заново в системе меню.



To stop recording with the date and/or time

Press DATE and/or TIME again. The date and/or time indicator disappear. The recording continues.

Для остановки записи с датой и/или временем

Нажмите кнопку DATE и/или кнопку TIME опять. Индикация даты и/или времени исчезнет. Запись будет продолжаться.

Note on the date or time indicator

If you press DATE or TIME while you are recording in CINEMA mode, the indicators in the viewfinder or on the LCD screen move upwards.

Примечание к индикатору даты или времени

Если Вы нажмете DATE или TIME во время записи в режиме CINEMA, индикаторы в видоискателе или на экране ЖКД перемещаются вверх.

Optimizing the recording condition

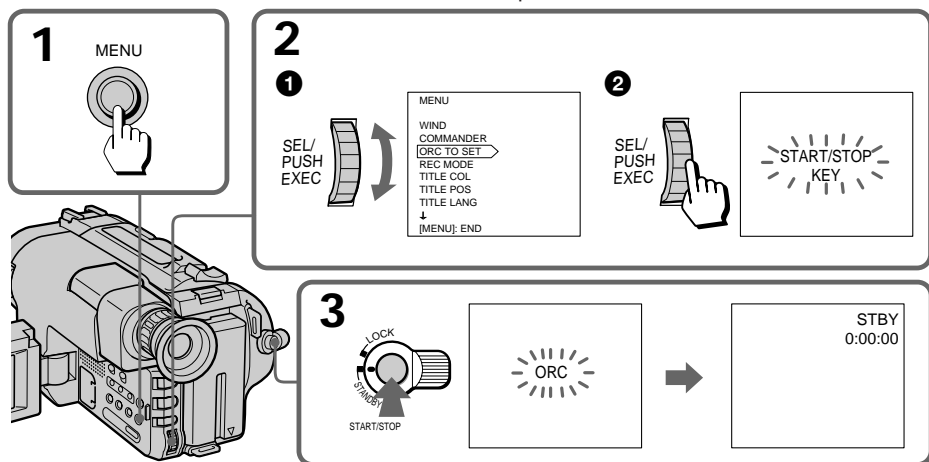
Оптимизация состояния записи

Use this feature to check the tape condition before recording, so that you can get the best possible picture (ORC).

- (1) While the camcorder is in Standby mode, press MENU to display the menu.
 - (2) Turn the control dial to select ORC TO SET, then press the dial. "START/STOP KEY" flashes.
 - (3) Press START/STOP.
- The camcorder takes about 5 seconds to check the tape condition and then returns to Standby mode.

Используйте данную функцию для проверки состояния ленты перед записью, так, чтобы Вы смогли получить наилучшее по возможности изображение (ORC).

- (1) Когда видеочама находится в режиме готовности, нажмите MENU для отображения меню.
 - (2) Поверните регулировочный диск для выбора ORC TO SET, а затем нажмите диск. "START/STOP KEY" будет мигать.
 - (3) Нажмите START/STOP.
- Видеочама произведет съемку в течение около 5 секунд для проверки состояния ленты, а затем вернется в режим готовности.



Each time you insert the cassette
Perform the above procedures.

To see if the tape condition has been checked

If the ORC indicator lights up in the display window, the tape condition has been checked.

Notes on the ORC function

- When you set ORC TO SET, the recording on the tape is erased for about 0.1 second so that the camcorder can check the tape condition. Be careful when you use a recorded tape. The 0.1 second blank is erased if you record from the point where you set ORC TO SET for more than 2 seconds, or if you record over the blank.
- You cannot use this function on a tape with the red mark on the cassette exposed.

Каждый раз при вставке кассеты
Выполняйте вышеописанную процедуру.

Для подтверждения, что состояние ленты уже было проверено

Если в окошке дисплея высветится индикатор ORC, состояние ленты проверено.

Примечания относительно функции ORC

- Если Вы установите ORC TO SET, запись на ленте будет стираться примерно 0,1 секунды, так, что видеочама сможет проверить состояние ленты. Будьте осторожны при использовании записанной ленты. Промежуток в 0,1 секунды будет стерт, если Вы выполняете запись с места, где Вы установили ORC TO SET более, чем на две секунды, или же, если Вы выполняете запись на пустом месте.
- Вы не сможете использовать эту функцию для ленты, на которой выставлен красный лепесток.

Watching on a TV screen

Connect the camcorder to your VCR or TV to watch the playback picture on the TV screen. When monitoring the playback picture by connecting the camcorder to your TV, we recommend you to use mains for the power source.

While playing back on a TV screen, close the LCD panel. Otherwise, picture distortion may occur.

Connecting directly to a VCR/TV with Video/Audio input jacks

Open the jack cover. With using the supplied A/V connecting cable, connect the camcorder to the LINE IN inputs on the TV or VCR connected to the TV. Set the TV/VCR selector on the TV to VCR. When connecting to the VCR, set the input selector on the VCR to LINE.

Просмотр на экране телевизора

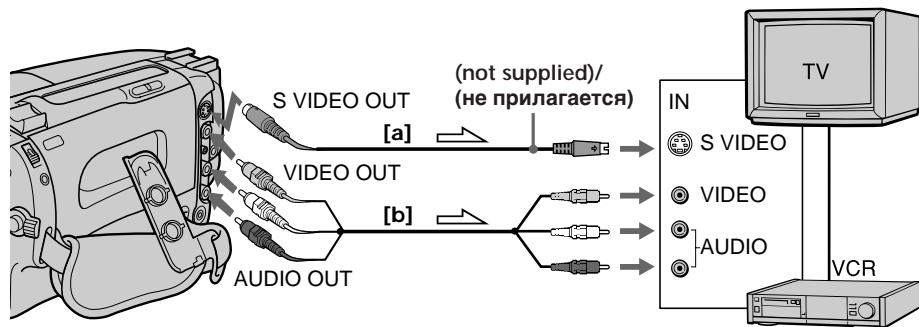
Подсоедините видеокамеру к Вашему KBM или телевизору для просмотра воспроизводимого изображения на телевизионном экране.

При просмотре воспроизводимого изображения посредством подсоединения видеокамеры к Вашему телевизору мы рекомендуем Вам использовать электрическую сеть в качестве источника питания.

При воспроизведении на экране телевизора закройте панель ЖКД. В противном случае может произойти искажение изображения.

Подсоединение прямо к KBM/телевизору с входными гнездами видео/аудио

Откройте гнездовую крышку. С помощью прилагаемого соединительного аудиовидеокабеля подсоедините видеокамеру к входным гнездам LINE IN на телевизоре или KBM, подсоединенному к телевизору. Установите селектор TV/VCR на телевизоре в положение VCR, установите входной селектор на KBM в положение LINE.



If your VCR or TV has an S video jack, connect using the S video cable (not supplied) [a] to obtain a high quality picture.

If you are going to connect the camcorder using the S video cable (not supplied) [a], you do not need to connect the yellow (video) plug of the A/V connecting cable [b].

If your VCR or TV is a monaural type

Connect only the white plug for audio on both the camcorder and the VCR or the TV. With this connection, the sound is monaural.

If your TV/VCR has a 21-pin connector (EUROCONNECTOR)

Use the supplied 21-pin adaptor.

Если в Вашем KBM или телевизоре имеется гнездо S-видео, выполните соединение с помощью шнура S-видео (не прилагается) [a] для получения высококачественного изображения.

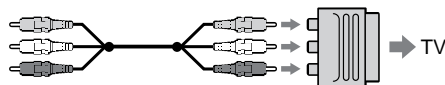
Если Вы подсоединяете видеокамеру с использованием кабеля S-видеосигналов (не прилагается) [a], то Вам не нужно подсоединять желтый (видео) разъем соединительного кабеля аудио/видео [b].

Если Ваш KBM или телевизор монофонического типа

Подсоедините только белый разъем для аудиосигналов и к видеокамере и к KBM или телевизору. При таком соединении звук будет монофоническим.

Если в Вашем телевизоре/KBM имеется 21-штырьковый соединитель (ЕВРОСОЕДИНИТЕЛЬ)

Используйте прилагаемый 21-штырьковый адаптер.



To connect to a VCR or TV without Video/Audio input jacks

Use an RFU adaptor (not supplied).

Monitoring the picture from a TV or VCR

You can monitor the picture on the LCD screen or in the viewfinder. Connect the camcorder to the outputs on the TV or VCR.

Для подсоединения к KBM или телевизору без входных гнезд видео/аудио

Используйте адаптер RFU (не прилагается).

Контроль изображения от телевизора или KBM

Вы можете контролировать изображение на экране ЖКД или в видискателе. Подсоедините видеокамеру к выходным гнездам на телевизоре или KBM.

Editing onto another tape

You can create your own video programme by editing with any other **8** 8 mm, **Hi8** Hi8, **VHS** VHS, **S-VHS** S-VHS, **VHS-C** VHSC, **S-VHS-C** S-VHSC or **B** Betamax VCR that has video/audio inputs.

Before editing

Connect the camcorder to the VCR using the supplied A/V connecting cable.

Set the input selector on the VCR to LINE, if available.

(1) While pressing the small green button on the POWER switch, set it to PLAYER.

(2) Set EDIT to ON in the menu system.

Монтаж на другую ленту

Вы можете создать Вашу собственную видеопрограмму путем монтажа с помощью другого КВМ типа **8** 8 мм, **Hi8** Hi8, **VHS** VHS, **S-VHS** S-VHS, **VHS-C** VHSC, **S-VHS-C** S-VHSC или **B** Betamax, который имеет входы видео/аудио.

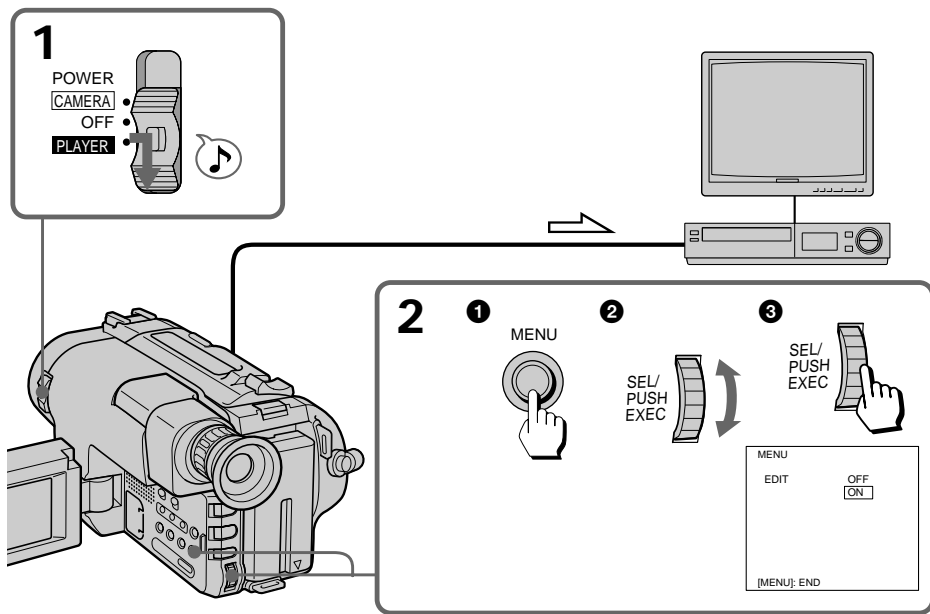
Перед монтажем

Подсоедините видеокамеру к КВМ, используя прилагаемый соединительный кабель аудио/видео.

Установите входной селектор на КВМ в положение LINE, если он имеется в наличии.

(1) Нажимая маленькую зеленую кнопку на выключателе POWER, установите его в положение PLAYER.

(2) Установите EDIT на ON в системе меню.



➡ : Signal flow/ Передача сигнала

Starting editing

Turn down the volume of the camcorder while editing. Otherwise, picture distortion may occur.

- (1) Insert a blank tape (or a tape you want to record over) into the VCR, and insert your recorded tape into the camcorder.
- (2) Play back the recorded tape on the camcorder until you locate the point where you want to start editing, then press **II** to set the camcorder in playback pause mode.
- (3) On the VCR, locate the recording start point and set the VCR in recording pause mode.
- (4) Press **II** on the camcorder and VCR simultaneously to start editing.

To edit more scenes

Repeat steps 2 to 4.

To stop editing

Press **□** on both the camcorder and the VCR.

Note on Fine Synchro Edit

If you connect a video deck that has the Fine Synchro Edit feature to the LANC **Ⓢ** jack of the camcorder, using a LANC cable (not supplied), the edit will be even more precise.

Начало монтажа

Уменьшите громкость видеокамеры во время монтажа. В противном случае могут появиться искажения.

- (1) Вставьте чистую ленту (или ленту, которую Вы хотите перезаписать) в КВМ и вставьте записанную ленту в видеокамеру.
- (2) Воспроизводите записанную ленту в видеокамере до тех пор, пока Вы не обнаружите точку, в которой Вы хотите начать монтаж, а затем нажмите **II** для введения видеокамеры в режим паузы воспроизведения.
- (3) Найдите на КВМ точку начала записи и введите КВМ в режим паузы записи.
- (4) Одновременно нажмите **II** на видеокамере и на КВМ для начала монтажа.

Для монтажа других сцен

Повторите пункты со 2 по 4.

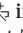
Для останова монтажа

Нажмите **□** и на видеокамере и на КВМ.

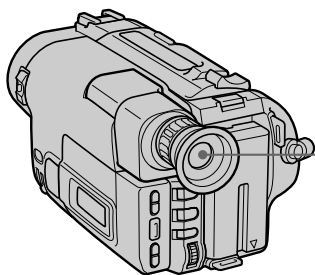
Примечание к точному синхронному монтажу

Если Вы подсоедините видеодеку, которая имеет функцию точного синхронного монтажа, к гнезду LANC **Ⓢ** видеокамеры с использованием кабеля LANC (не прилагается), то монтаж будет еще более точным.


Changing the lithium battery in the camcorder

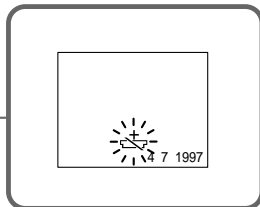
Your camcorder is supplied with a lithium battery installed. When the battery becomes weak or dead, the  indicator flashes in the viewfinder for about 5 seconds when you set the POWER switch to CAMERA. In this case, replace the battery with a Sony CR2025 lithium battery. Use of any other battery may present a risk of fire or explosion. Discard used batteries according to the manufacturer's instructions.

The lithium battery for the camcorder lasts for about 1 year under normal operation. (The lithium battery that comes installed at the factory may not last 1 year.)



Замена литиевой батарейки в видеокамере

Ваша видеокамера снабжена установленной литиевой батарейкой. Если батарейка станет слабой или полностью разряженной, индикатор  будет мигать в видоискателе в течение 5 секунд, когда Вы установите выключатель POWER в положение CAMERA. **В этом случае замените батарейку на литиевую батарейку Sony CR2025. Использование какой-либо другой батарейки может привести к риску воспламенения или взрыва.** Использованные батарейки следует ликвидировать в соответствии с инструкциями завода-изготовителя. Срок службы литиевой батарейки для видеокамеры при нормальных условиях эксплуатации составляет около 1 года. (Литиевой батарейки, установленной на заводе-изготовителе, может не хватить на 1 год.)

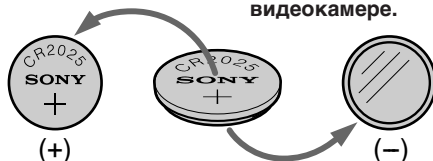


Notes on lithium battery

- Keep the lithium battery out of the reach of children. Should the battery be swallowed, immediately consult a doctor.
- Wipe the battery with a dry cloth to assure a good contact.
- Do not hold the battery with metallic tweezers, otherwise a short-circuit may occur.
- Note that the lithium battery has a positive (+) and a negative (-) terminals as illustrated. Be sure to install the lithium battery so that terminals on the battery match the terminals on the camcorder.

Примечания относительно литиевой батарейки

- Храните литиевую батарейку в месте, не доступном для маленьких детей. Если кто-либо проглотил батарейку, немедленно обратитесь к доктору.
- Протрите батарейку сухой тканью, чтобы обеспечить хороший контакт.
- Не берите батарейку с помощью металлического пинцета, в противном случае может произойти короткое замыкание.
- Помните, что литиевая батарейка имеет положительный (+) и отрицательный (-) полюсы, как показано на рисунке. **Не забудьте установить литиевую батарейку таким образом, чтобы полюсы на самой батарейке соответствовали полюсам на видеокамере.**



WARNING

The battery may explode if mistreated. Do not recharge, disassemble, or dispose of in fire.

ПРЕДУПРЕЖДЕНИЕ

При неправильном обращении батарейка может взорваться. Не перезаряжайте, не разбирайте и не бросайте батарейку в огонь.

Changing the lithium battery

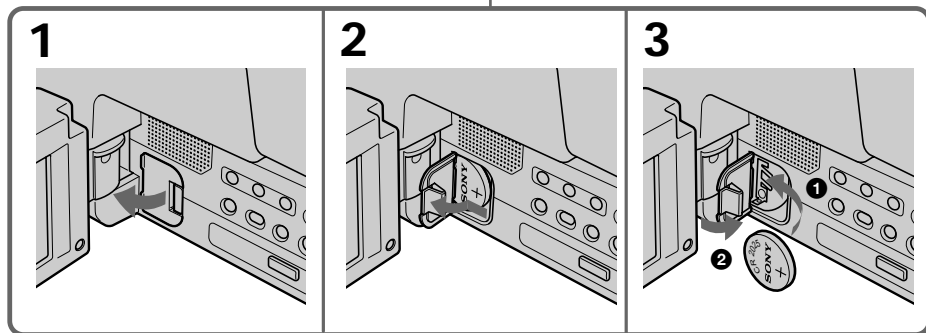
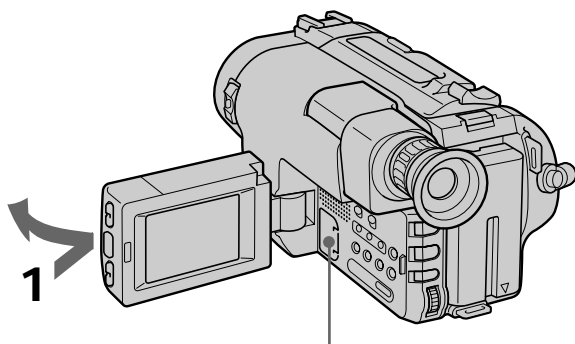
When replacing the lithium battery, keep the battery pack or other power source attached. Otherwise, you will need to reset the date, time and other items in the menu system retained by the lithium battery.

- (1) Open the LCD panel and open the lid of the lithium battery compartment.
- (2) Push the lithium battery down once and pull it out from the holder.
- (3) Install the lithium battery with the positive (+) side facing out. Close the lid.

Замена литиевой батарейки

При замене литиевой батарейки оставьте батарейный блок или другой источник питания подсоединенным. В противном случае Вам потребуется снова устанавливать дату, время и другие установки в системе меню, сохраняемые с помощью литиевой батарейки.

- (1) Откройте панель ЖКД и откройте крышку отсека литиевой батарейки.
- (2) Нажмите литиевую батарейку один раз и вытащите ее из держателя.
- (3) Установите новую литиевую батарейку положительной (+) стороной, обращенной наружу. Закройте крышку.



Resetting the date and time

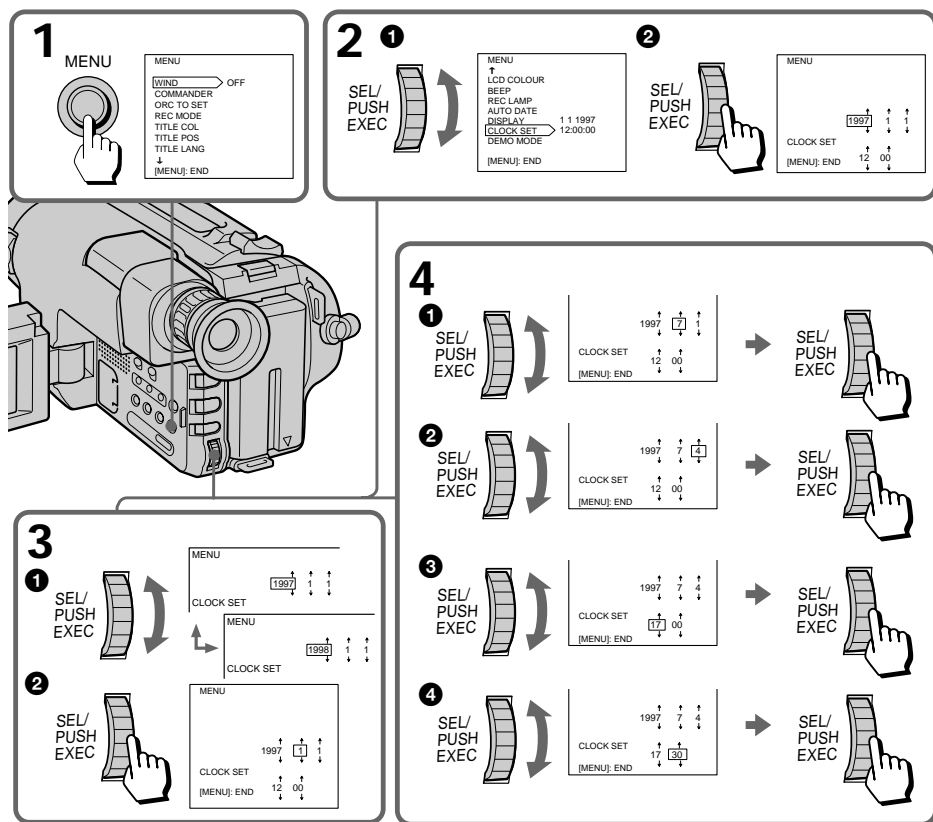
Установка даты и времени

You can reset the date and time in the menu system.

- (1) While the camcorder is in Standby mode, press MENU to display the menu.
- (2) Turn the control dial to select CLOCK SET, then press the dial.
- (3) Turn the control dial to adjust the desired year, then press the dial.
- (4) Set the month, day, hour and minutes by turning the control dial and pressing the dial.
- (5) Press MENU to erase the menu display.

Вы можете переустановить дату и время в системе меню.

- (1) В то время, когда видеоканере находится в режиме готовности, нажмите кнопку MENU для отображения меню.
- (2) Поверните регулировочный диск для выбора CLOCK SET, а затем нажмите диск.
- (3) Поверните регулировочный диск для выбора желаемого года, а затем нажмите диск.
- (4) Установите месяц, день, часы и минуты, поворачивая регулировочный диск и нажимая диск.
- (5) Нажмите MENU для стирания отображения меню.



To correct the date and time setting
Repeat the above procedure.

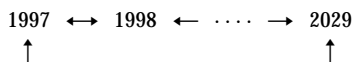
Для исправления установки даты и времени

Повторите вышеописанную процедуру.

To check the preset date and time

Press DATE to display the date indicator.
Press TIME to display the time indicator.
When you press the same button again, the indicator goes off.

The year changes as follows:

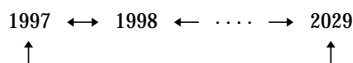
**Note on the time indicator**

The internal clock of this camcorder operates on a 24-hour cycle.

Для проверки предварительно установленных даты и времени

Нажмите DATE для отображения индикатора даты. Нажмите TIME для отображения индикатора времени. Если Вы нажмете ту же самую кнопку снова, индикатор исчезнет.

Год изменяется следующим образом:

**Примечание к индикатору времени**

Встроенные часы этой видеокамеры работают в 24-часовом цикле.

Usable cassettes and playback modes**Используемые кассеты и режимы воспроизведения****Selecting cassette types**

This Hi8 system is an extension of the standard 8 mm system, and was developed for higher-quality pictures.

You can use Hi8 video and standard 8 mm cassettes. When you use a Hi8 video cassette, the recording is in the Hi8 system. When you use a standard 8mm cassette, the recording is in the standard 8 mm system. You cannot record on standard 8 mm cassettes in the Hi8 system. If you are going to play back the tape using a standard 8mm video recorder/player, you should use standard 8 mm cassettes.

Выбор типа кассеты

Данная система Hi8 охватывает стандартные 8-мм системы и разработана для создания высококачественных изображений.

Вы можете использовать Hi8 и стандартные 8-мм видеокассеты. Если Вы используете видеокассету Hi8, запись производится в системе Hi8. Если Вы используете стандартную 8-мм видеокассету, запись производится в стандартной 8-мм системе. Вы не можете производить запись на стандартную 8-мм кассету в системе Hi8. Если Вы собираетесь воспроизводить ленту с использованием стандартного видеоманитовфона/видеоплеера с 8-мм лентой, Вы должны использовать стандартную 8-мм кассету.

When you play back

The playback mode (SP/LP) and system (Hi8/standard 8 mm) are selected automatically according to the format in which the tape has been recorded. The quality of the recorded picture in LP mode, however, will not be as good as that in SP mode.

Note on AFM HiFi stereo

When you play back a tape, the sound will be in monaural if:

- You record the tape using this camcorder, then play it back on an AFM HiFi monaural video recorder/player.
- You record the tape on an AFM HiFi monaural video recorder, then play it back on this camcorder.

Foreign 8 mm video

Because the TV colour systems differ from country to country, you may not be able to play back foreign pre-recorded tapes. Refer to the list of "Using your camcorder abroad" to check the TV colour system of foreign countries.

Playing back an NTSC-recorded tape

You can play back tapes recorded in the NTSC video system using the SP mode. If the tape is recorded in the AFM HiFi system, the AFM HiFi sound is reproduced. However, note that the following will occur during playback of an NTSC-recorded tape.

- When playing back a tape on a TV screen, you may not get the original colour depending on the TV. When you play back on a Multi System TV, set NTSC PB to the desired mode in the menu system.
- During playback, a black band appears on the lower part of the viewfinder.
- You cannot play back a tape recorded in NTSC video system with LP mode neither on the LCD nor on a TV screen.
- If a tape has portions recorded in PAL and NTSC video systems, the tape counter reading is not correct. This discrepancy is due to the difference between the counting cycle of the two video systems.
- You cannot edit the NTSC-recorded tape onto another VCR.

Режимы воспроизведения

Режим воспроизведения (SP/LP или Hi8/8-мм стандарт) выбирается автоматически в соответствии с форматом, в котором была записана лента. Однако, качество записанного изображения в режиме LP будет не такое хорошее, как в режиме SP.

Примечание к стереозвучанию AFM HiFi

При воспроизведении ленты звук будет монофоническим, если:

- Вы записали ленту с использованием данной видеокамеры, а затем воспроизводите ее на монофоническом видеоманитовфоне/видеоплейере AFM HiFi.
- Вы записали ленту на монофоническом видеоманитовфоне/видеоплейере AFM HiFi, а затем воспроизводите ее на данной видеокамере.

Иностранные 8-мм видеоленты

Так как системы цветного телевидения отличаются в зависимости от страны, то может быть Вы не сможете воспроизводить иностранные предварительно записанные ленты. Смотрите список в разделе "Использование Вашей видеокамеры за границей" для проверки системы цветного телевидения иностранных государств.

Воспроизведение ленты, записанной в системе NTSC

Вы можете воспроизводить ленты, записанные в видеосистеме NTSC с использованием режима SP. Если лента записана в системе AFM HiFi, то будет воспроизводиться звучание AFM HiFi. Однако, обратите внимание, что следующее может случиться во время воспроизведения ленты, записанной в системе NTSC.

- При воспроизведении ленты на экране телевизора Вы можете не получить исходный цвет в зависимости от телевизора. Если Вы воспроизводите ленту на мультисистемном телевизоре, то установите NTSC PB на требуемый режим в системе меню.
- Во время воспроизведения в нижней части видоискателя появится черная полоса.
- Вы не можете воспроизвести ленту, записанную в видеосистеме NTSC с использованием режима LP, ни на экране ЖКД, ни на экране телевизора.
- Если лента имеет части, записанные в видеосистемах PAL и NTSC, показания счетчика ленты будут неправильными. Это расхождение происходит из-за различия расчетного времени двух видеосистем.
- Вы не можете произвести монтаж ленты, записанной в видеосистеме NTSC, на другой KBM.

Tips for using the battery pack

This section shows you how you can get the most out of your battery pack.

Preparing the battery pack

Always carry additional batteries

Have sufficient battery pack power to do 2 to 3 times as much recording as you have planned.

Battery life is shorter in a cold environment

Battery efficiency is decreased, and the battery will be used up more quickly, if you are recording in a cold environment.

To save battery power


Turn STANDBY down when not recording to save battery power.


A smooth transition between scenes can be made even if recording is stopped and started again. While you are positioning the subject, selecting an angle, or looking through the viewfinder lens or on the LCD screen, the lens moves automatically and the battery is used. The battery is also used when a tape is inserted or removed.

When to replace the battery pack

While you are using your camcorder, the remaining battery indicator decreases gradually as battery power is used up. Remaining time in minutes also appears.



When the remaining battery indicator reaches the lowest point, the  indicator may appear and start flashing in the viewfinder or on the LCD screen.

When the  indicator changes from slow flashing to rapid flashing while you are recording, set the POWER switch to OFF on the camcorder and replace the battery pack. Leave the tape in the camcorder to obtain a smooth transition between scenes after the battery pack has been replaced.

Советы по использованию батарейного блока

Данный раздел показывает Вам, как Вы можете получить наибольшую отдачу от Вашего батарейного блока.

Подготовка батарейного блока

Всегда носите дополнительные батарейные блоки

Имейте достаточный заряд батарейного блока для выполнения съемки в 2 - 3 раза больше, чем Вы запланировали.

Срок службы батарейного блока будет короче в холодных условиях

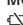
Эффективность батарейного блока понижается, и заряд будет израсходован быстрее, если Вы производите запись в холодных условиях.


Для экономии заряда батарейного блока

Поверните STANDBY вниз, когда Вы не производите запись для экономии заряда батарейного блока. Плавный переход между сценами может быть выполнен даже, если запись была остановлена и начата снова. Когда Вы позиционируете объект, выбираете угол или смотрите через объектив видоискателя или на экран ЖКД, объектив перемещается автоматически, и батарейный блок будет использоваться. Батарейный блок также используется при вставке и удалении ленты.

Когда заменять батарейный блок

Когда Вы используете видеокамеру, индикатор оставшегося заряда батарейного блока постепенно уменьшается по мере расхода заряда батарейного блока. Также появится время оставшегося заряда в минутах.

Когда индикатор оставшегося заряда батарейного блока достигнет нижней точки, в видоискателе или на экране ЖКД может появиться и начать мигать индикатор .

Если во время записи медленное мигание индикатора  сменится на быстрое, установите переключатель POWER на видеокамере в положение OFF и замените батарейный блок. Оставьте ленту в видеокамере для получения плавного перехода между эпизодами после замены батарейного блока.

Notes on the rechargeable battery pack

Caution

Never leave the battery pack in temperatures above 60°C (140°F), such as in a car parked in the sun or under direct sunlight.

The battery pack heats up

During charging or recording, the battery pack heats up. This is caused by energy that has been generated and a chemical change that has occurred inside the battery pack. This is not cause for concern and is normal.

Battery pack care

- Remove the battery pack from the camcorder after using it, and keep it in a cool place. When the battery pack is installed to the camcorder, a small amount of current flows to the camcorder even if the POWER switch is set to OFF. This shortens battery life.
- The battery pack is always discharging even when it is not in use after charging. Therefore, you should charge the battery pack right before using the camcorder.

The switch on the battery pack

This switch is provided so that you can mark the charged battery pack. Set the switch to the "green mark" position when charging is completed. (When removed from the charging adaptor, the switch exposes the green mark. When removed from your camcorder, no mark is indicated.)

Примечание относительно перезаряжаемого батареяного блока

Предостережение

Никогда не оставляйте батареяный блок при температуре выше 60°C (140°F), как например, в автомобиле, припаркованном на солнце или под прямыми солнечными лучами.

Батареяный блок нагревается

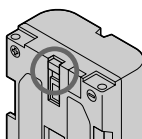
Во время зарядки или записи батареяный блок будет нагреваться. Это вызвано генерируемой энергией и химическими изменениями, которые происходят внутри батареяного блока. Это не должно быть причиной для беспокойства и является нормальным.

Уход за батареяным блоком

- Снять батареяный блок с видеокамеры после использования и хранить его в прохладном месте. Если батареяный блок установлен на видеокамере, небольшое количество электрического тока поступает на видеокамеру, даже если выключатель POWER установлен в положение OFF. Это сокращает срок службы батареяного блока.
- Батареяный блок всегда разряжается, даже, если он не используется после зарядки. Поэтому Вы должны заряжать батареяный блок непосредственно перед использованием видеокамеры.

Переключатель на батареяном блоке

Данный переключатель предназначен для того, чтобы Вы могли пометить заряженный батареяный блок. Установите переключатель в положение "зеленой метки", когда зарядка завершена. (После снятия с зарядного адаптера, выключатель показывает зеленую метку. После снятия с Вашей видеокамеры никакой метки показано не будет.)



The life of the battery pack


If the battery indicator flashes rapidly just after turning on the camcorder with a fully charged battery pack, the battery pack should be replaced with a new fully charged one.


Charging temperature

You should charge batteries at temperatures from 10°C to 30°C (from 50°F to 86°F). Lower temperatures require a longer charging time.

Notes on the “InfoLITHIUM” battery pack

What is “InfoLITHIUM”

The “InfoLITHIUM” is a lithium ion battery pack which can exchange data with compatible video equipment about its battery consumption. Sony recommends that you use the “InfoLITHIUM” battery pack with video equipment having the  mark.


When you use this battery pack with video equipment having the  mark, the video equipment will indicate the remaining battery time in minutes*. However, if you use it with video equipment not having this mark, the remaining battery capacity will not be indicated in minutes.

* The indication may not be accurate depending on the condition and environment which the equipment is used under.

How the battery consumption is displayed

The power consumption of the camcorder changes depending on its use, such as how the autofocus is working.

While checking the condition of the camcorder, the “InfoLITHIUM” battery pack measures the battery consumption and calculates the remaining battery power. If the condition changed drastically, the remaining battery indication may suddenly decrease or increase by more than 2 minutes.

Even if 5 to 10 minutes is indicated as the battery remaining time on the LCD screen or in the viewfinder, the  indicator may also flash under some condition.

Срок службы батарейного блока

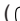
Если индикатор заряда батарейного блока быстро мигает сразу после включения видеокамеры с полностью заряженным батарейным блоком, батарейный блок должен быть заменен на новый, полностью заряженный.

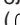
Температура зарядки

Вы должны заряжать батарейный блок при температуре от 10°C до 30°C (от 50°F до 86°F). При более низкой температуре требуется более длительное время зарядки.

Примечания относительно батареиного блока “InfoLITHIUM”

Что такое “InfoLITHIUM”

“InfoLITHIUM” является литиево-ионным батарейным блоком, который может обмениваться данными с совместимой видеоаппаратурой относительно расхода заряда батарейного блока. Sony рекомендует, чтобы Вы использовали батарейный блок “InfoLITHIUM” с видеоаппаратурой, имеющей знак .


Когда Вы используете данный батарейный блок с видеоаппаратурой, имеющей знак , видеоаппаратура будет показывать оставшееся время заряда батарейного блока в минутах*. Однако, если Вы используете его с видеоаппаратурой, не имеющей данного знака, оставшаяся емкость заряда батареи не будет указываться в минутах.

* Эта индикация может быть неточной в зависимости от состояния и окружающей обстановки, при которых была использована камера.

Как отображается потребляемый заряд батареиного блока



Потребляемый видеокамерой заряд зависит от условий использования, например, от того, как работает фокусировка.

При проверке состояния видеокамеры батарейный блок “InfoLITHIUM” измеряет потребляемый батарейным блоком заряд и вычисляет оставшийся заряд батарейного блока. Если состояние существенно изменилось, индикация оставшегося заряда батарейного блока может внезапно уменьшиться или увеличиться более, чем на 2 минуты.

Даже, если на экране ЖКД или в видеоискателе индицируется время оставшегося заряда от 5 до 10 минут, индикатор  также может мигать при некоторых условиях.

To obtain more accurate remaining battery indication

Set the camcorder to recording standby mode and point towards a stationary object. Do not move the camcorder for 30 seconds or more.

- If the indication seems incorrect, use up the battery pack and then recharge it fully (Full charge¹⁾). Note that if you have used the battery in a hot or cold environment for long time, or you have repeated charging many times, the battery pack may not be able to show the correct time even after being fully charged.
- After you have used the “InfoLITHIUM” battery pack with an equipment not having the  mark, make sure that you use up the battery pack on the equipment having the  mark and then recharge fully.

Why the remaining battery indication does not match the continuous recording time in the operation manual

The recording time is affected by the environmental temperature and conditions. The recording time becomes very short in a cold environment. The continuous recording time in the operation manual is measured under the condition of using a fully charged (or normal charged²⁾) battery pack in 25°C (77°F). As the environmental temperature and condition are different when you actually use the camcorder, the remaining battery time is not same as the continuous recording time in the operation manual.

¹⁾ Full charge: Charging for about 1 hour after the CHARGE lamp of the AC power adaptor goes off.

²⁾ Normal charge: Charging just until the CHARGE lamp of the AC power adaptor goes off.

Notes on charging

A brand-new battery pack

A brand-new battery pack is not charged. Before using the battery pack, charge it completely.

Recharge the battery pack whenever you like

You do not have to discharge it before recharging. If you charged the battery pack fully but you did not use it for a long time, it becomes discharged. Then recharge the battery pack before use.

Для получения более точной индикации оставшегося заряда батарейного блока

Установите видеокамеру в режим готовности записи и направьте ее на неподвижный объект. Не передвигайте видеокамеру 30 секунд или более.

- Если индикация покажется Вам неточной, используйте до конца заряд батарейного блока и полностью перезарядите его (Полная зарядка¹⁾). Помните, что если Вы использовали батарейный блок в холодном или жарком месте длительное время или же повторяли зарядку много раз, батарейный блок может показывать не точное время даже после полной перезарядки.
- После того, как Вы использовали батарейный блок “InfoLITHIUM” с аппаратурой, в которой нет знака , убедитесь, что Вы использовали до конца заряд батарейного блока на аппаратуре со знаком , и затем полностью перезарядите его.

Почему индикация оставшегося заряда батарейного блока не соответствует времени непрерывной записи в руководстве по эксплуатации

На время записи влияет температура и условия окружающей среды. В холодной окружающей среде время записи становится очень коротким. Время непрерывной записи, указанное в руководстве по эксплуатации, измерено при условии использования полностью заряженного (или нормально заряженного²⁾) батарейного блока при температуре 25°C. Поскольку температура и условия окружающей среды при использовании видеокамеры являются несколько другими, время оставшегося заряда не соответствует времени непрерывной записи, указанному в руководстве по эксплуатации.

¹⁾ Полная зарядка: Зарядка примерно 1 час после того, как погаснет лампочка CHARGE на сетевом адаптере.

²⁾ Нормальная зарядка: Зарядка до момента, когда погаснет лампочка CHARGE на сетевом адаптере.

Примечания к зарядке

Совершенно новый батарейный блок

Совершенно новый батарейный блок не заряжен. Перед использованием батарейного блока его следует полностью зарядить.

Перезаряжайте батарейный блок, когда Вы хотите

Вам не нужно разряжать батарейный блок перед его перезарядкой. Если Вы полностью зарядили батарейный блок, но не использовали его в течение длительного времени, то он разрядится. Поэтому заряжайте батарейный блок перед использованием.

Notes on the terminals

If the terminals (metal parts on the back) are not clean, the battery charge duration will be shortened.

When the terminals are not clean or when the battery pack has not been used for a long time, repeatedly install and remove the battery pack a few times. This improves the contact condition. Also, wipe the + and – terminals with a soft cloth or paper.

Be sure to observe the following

- Keep the battery pack away from fire.
- Keep the battery pack dry.
- Do not open nor try to disassemble the battery pack.
- Do not expose the battery pack to any mechanical shock.

Notes on the battery case

- Use only with alkaline batteries. You cannot use the battery case with manganese batteries or LR6 (size AA) rechargeable NiCd batteries.
- Using with Sony alkaline batteries is preferable.
- Battery life is remarkably shorter in a cold environment (lower than 10°C/50°F).
- Keep the metal part clean. If it gets dirty, wipe it with a soft cloth.
- Do not disassemble or convert the battery case.
- Do not expose the battery case to any mechanical shock.
- During recording, the battery case heats up. This is not cause for concern.
- Prevent the electrode in the battery case from coming in contact with a metal object.
- If you will not use the battery case for a long time, detach the battery case from the camcorder and remove the batteries from the battery case.

Примечания к контактам

Если контакты (металлические части на задней стороне) загрязнены, продолжительность действия батарейного блока сократится.

Если контакты загрязнены или если батарейный блок не использовался длительный период времени, повторите установку и снятие батарейного блока несколько раз. Это улучшает состояние контакта. Протрите также контакты + и – с помощью мягкой ткани или бумаги.

Обязательно соблюдайте следующее

- Храните батарейный блок вдали от огня.
- Сохраняйте батарейный блок сухим.
- Не открывайте и не пытайтесь разобрать батарейный блок.
- Не подвергайте батарейный блок никаким механическим ударам.




Примечания относительно батарейного футляра

- **Используйте футляр только со щелочными батарейками. Нельзя использовать футляр с марганцевыми батарейками или перезаряжаемыми никель-кадмиевыми батарейками LR6 (размера AA).**
- **Использование щелочных батареек фирмы Sony является предпочтительным.**
- Срок службы батареек в холодной окружающей среде значительно короче (ниже 10°C).
- Содержите металлические части в чистом состоянии. Если они загрязнились, протрите их мягкой тканью.
- Не разбирайте и не преобразуйте батарейный футляр.
- Не подвергайте батарейный футляр воздействию механических ударов.
- Во время записи батарейный блок нагревается. Это не является причиной для беспокойства.
- Не допускайте контакта электродов в батарейном футляре с металлическими предметами.
- Если Вы не будете использовать батарейный футляр длительное время, отсоедините его от видеокамеры и выньте батарейки из батарейного блока.

Moisture condensation

If the camcorder is brought directly from a cold place to a warm place, moisture may condense inside the camcorder, on the surface of the tape, or on the lens. In this condition, the tape may stick to the head drum and be damaged or the unit may not operate correctly. To prevent possible damage under these circumstances, the camcorder is furnished with moisture sensors. Please, take the following precautions.

Inside the camcorder

If there is moisture inside the camcorder, the beep sounds and the  indicator flashes. If this happens, none of the functions except cassette ejection will work. Open the cassette compartment, turn off the camcorder, and leave it about 1 hour. When  indicator flashes at the same time, the cassette is inserted in the camcorder. Eject the cassette, turn off the camcorder, and leave also the cassette about 1 hour. The camcorder can be used again if the  indicator does not appear when the power is turned on again.

On the lens

If moisture condenses on the lens, no indicator appears, but the picture becomes dim. Turn off the power and do not use the camcorder for about 1 hour.

How to prevent moisture condensation

When bringing the camcorder from a cold place to a warm place, put the camcorder in a plastic bag and allow it to adapt to room conditions over a period of time.

- (1) Be sure to tightly seal the plastic bag containing the camcorder.
- (2) Remove the bag when the air temperature inside it has reached the temperature surrounding it (after about 1 hour).

Конденсация влаги

Если видеокамера прямо принесена из холодного места в теплое, то влага может сконденсироваться внутри видеокамеры, на поверхности ленты или на объективе. В таком состоянии лента может прилипнуть к барабану головки и будет повреждена, или же аппарат может работать неправильно. Для предотвращения возможного повреждения ввиду таких обстоятельств, видеокамера снабжена датчиками влаги. Соблюдайте, пожалуйста, следующие предосторожности.

Внутри видеокамеры

Если внутри видеокамеры произошла конденсация влаги, то будет звучать зуммерный сигнал, и индикатор  будет мигать. Если это случилось, то никакие функции, кроме выталкивания кассеты, не будут работать. Откройте отсек кассеты, выключите видеокамеру и оставьте ее приблизительно на 1 час. Если индикатор  мигает в то же самое время, то значит кассета вставлена в видеокамеру. Выньте кассету, выключите видеокамеру и оставьте кассету также приблизительно на 1 час. Видеокамеру можно использовать опять, если индикатор  не будет отображаться при повторном включении питания.

На объективе



Если влага сконденсировалась на объективе, никакие индикаторы появляться не будут, но изображение делается тусклым. Выключите питание и не используйте видеокамеру приблизительно в течение 1 часа.

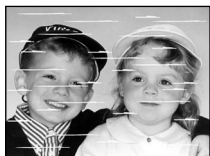
Как предотвратить конденсацию влаги

Если видеокамера была принесена из холодного места в теплое, то упаковать видеокамеру в полиэтиленовый пакет и дать ей адаптироваться к комнатным условиям в течение некоторого периода времени.

- (1) Обязательно плотно закрыть полиэтиленовый пакет, содержащий видеокамеру.
- (2) Снимите пакет, когда температура воздуха внутри его достигнет температуры окружающего воздуха (приблизительно через 1 час).

Video head cleaning

To ensure normal recording and clear pictures, clean the video heads. When the  indicator and “ CLEANING CASSETTE” message appear one after another or playback pictures are “noisy” or hardly visible, the video heads may be dirty.



[a]

[b]

[a] Slightly dirty
[b] Very dirty

If this happens, clean the video heads with the Sony V8-25CLH cleaning cassette (not supplied). After checking the picture, if it is still “noisy,” repeat the cleaning. (Do not repeat cleaning more than 5 times in one session.)



Caution

Do not use a commercially available wet-type cleaning cassette. It may damage the video heads.

Note

If the Sony V8-25CLH cleaning cassette is not available in your area, consult your nearest Sony dealer.

Очистка видеоголовок

Для обеспечения нормальной записи и четкого изображения очищайте видеоголовки. Если индикатор  и сообщение “ CLEANING CASSETTE” появляются один за другим, или воспроизводимое изображение будет “зашумленным” или трудно просматриваемым, видеоголовки наверняка загрязнены.

[a] Слегка загрязнены
[b] Очень загрязнены

Если это случится, то очистите видеоголовки с помощью очистительной кассеты Sony V8-25CLH (не прилагается). После проверки изображения, если оно все еще “зашумленно”, повторите очистку. (Не повторяйте очистку более 5 раз за один прием).

Предостережение

Не используйте имеющиеся в продаже очистительные кассеты влажного типа. Они могут повредить видеоголовки.

Примечание

Если очистительной кассеты V8-25CLH фирмы Sony нет в наличии в Вашей области, обратитесь к Вашему ближайшему дилеру Sony.

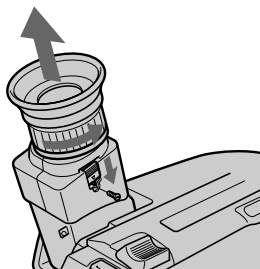
Removing dust from inside the viewfinder

- (1) Remove the screw with a screwdriver (not supplied). Then, while sliding the RELEASE knob, turn the eyecup in the direction of the arrow and pull it out.
- (2) Clean the surface with a commercially available blower.

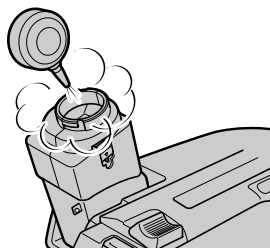
Удаление пыли внутри видоискателя

- (1) Отвинтите винт с помощью отвертки (не прилагается). Затем, передвигая ручку RELEASE, поверните наглазник в направлении стрелки и снимите его.
- (2) Очистите поверхность с помощью воздушной пушки, приобретенной коммерческим способом.

1



2



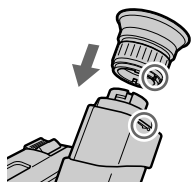
To reattach the eyecup

- (1) Align the groove on the eyecup with the • mark on the barrel.
- (2) Turn the eyecup in the direction of the arrow. Then replace the screw.

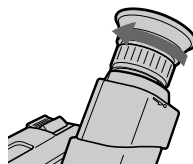
Для присоединения наглазника на место

- (1) Установите наглазник так, чтобы канавка на нем была напротив метки • на втулке.
- (2) Поверните наглазник в направлении стрелки. Далее закрутите винт.

1



2



Caution

Do not remove any other screws. You may remove only the screw to remove the eyecup.

Внимание

Не вынимайте никаких винтов. Вы можете вынуть только винт для снятия наглазника.

Precautions

Camcorder operation

- Operate the camcorder on 7.2 V (battery pack) or 8.4 V (AC power adaptor).
- For DC or AC operation, use the accessories recommended in this manual.
- Should any solid object or liquid get inside the casing, unplug the camcorder and have it checked by a Sony dealer before operating it any further.
- Avoid rough handling or mechanical shock. Be particularly careful of the lens.
- Keep the POWER switch set to OFF when not using the camcorder.
- Do not wrap up the camcorder and operate it since heat may build up internally.
- Keep the camcorder away from strong magnetic fields or mechanical vibration.
- Do not push the LCD screen.
- If the camcorder is used in a cold place, a residual image may appear on the LCD screen. This is not a malfunction.
- While using the camcorder, the back of the LCD screen may heat up. This is not a malfunction.

On handling tapes

Do not insert anything in the small holes on the rear of the cassette. These holes are used to sense the type of tape, thickness of tape and if the recording tab is in or out.

Camcorder care

- When the camcorder is not to be used for a long time, disconnect the power source and remove the tape. Periodically turn on the power, operate the camera and player sections and play back a tape for about 3 minutes.
- Clean the lens with a soft brush to remove dust. If there are fingerprints on it, remove them with a soft cloth.

Предосторожности

Эксплуатация видеокамеры

- Эксплуатируйте видеокамеру от 7,2 В (батареиногo блока) или 8,4 В (сетевогo адаптера перем. тока).
- Для эксплуатации от пост. тока или перем. тока используйте принадлежности, рекомендуемые в данном руководстве.
- Если какой-либо твердый предмет или жидкость попали в корпус, отключите видеокамеру и проверьте ее у дилера Sony перед дальнейшей ее эксплуатацией.
- Избегайте грубого обращения или механических ударов. Будьте особенно осторожны с объективом.
- Держите выключатель POWER в положении OFF, когда Вы не используете видеокамеру.
- Не заворачивайте видеокамеру и не эксплуатируйте ее в таком состоянии, так как внутри может произойти повышение температуры.
- Храните видеокамеру подальше от сильных магнитных полей или механической вибрации.
- Не нажимайте на экран ЖКД.
- Если видеокамера используется в холодном месте, то послеизображение может появиться на экране ЖКД. Это не является неисправностью.
- Во время использования видеокамеры тыльная часть экрана ЖКД может нагреться. Это не является неисправностью.

Относительно обращения с лентами

Не вставляйте ничего в маленькие отверстия на задней стороне кассеты. Эти отверстия используются для определения типа ленты, толщины ленты и наличия лепестка записи.

Уход за видеокамерой

- Если видеокамера не используется в течение длительного времени, отсоедините источник питания и удалите ленту. Периодически включайте питание, работайте с секциями камеры и плейера и воспроизводите ленту приблизительно в течение 3-х минут.
- Очищайте объектив с помощью мягкой щетки для удаления пыли. Если на нем есть отпечатки пальцев, то удалите их с помощью мягкой ткани.

- Clean the camcorder body with a dry soft cloth, or a soft cloth lightly moistened with a mild detergent solution. Do not use any type of solvent which may damage the finish.
- If fingerprints or debris make the LCD screen dirty, we recommend using a LCD Cleaning Kit (not supplied) to clean the LCD screen.
- Do not let sand get into the camcorder. When you use the camcorder on a sandy beach or in a dusty place, protect it from the sand or dust. Sand or dust may cause the unit to malfunction, and sometimes this malfunction cannot be repaired.

AC power adaptor

Charging

- Use only a lithium ion type battery pack.
- Place the battery pack on a flat surface without vibration during charging.
- The battery pack will get hot during charging. This is normal.

Others

- Unplug the unit from the mains when not in use for a long time. To disconnect the mains lead, pull it out by the plug. Never pull the mains lead itself.
- Do not operate the unit with a damaged cord or if the unit has been dropped or damaged.
- Do not bend the mains lead forcibly, or put a heavy object on it. This will damage the cord and may cause a fire or electrical shock.
- Be sure that nothing metallic comes into contact with the metal parts of the connecting plate. If this happens, a short may occur and the unit may be damaged.
- Always keep the metal contacts clean.
- Do not disassemble the unit.
- Do not apply mechanical shock or drop the unit.

- Очищайте корпус видеокамеры с помощью сухой мягкой ткани или мягкой ткани, слегка смоченной умеренным раствором моющего средства. Не используйте каких-либо типов растворителей, которые могут повредить отделку.
- Если отпечатки пальцев или мусор сделают экран ЖКД грязным, мы рекомендуем использовать очистительный набор для ЖКД (не прилагается), чтобы очистить экран ЖКД.
- Не допускайте попадания песка в видеокамеру. Если Вы используете видеокамеру на песчаном пляже или в пыльном месте, следует предохранять ее от песка или пыли. Песок или пыль могут привести к неисправности аппарата, которая не всегда может быть устранена.

Сетевой адаптер перем. тока

Зарядка

- Используйте только литиево-ионный тип батарейного блока.
- Резместите батарейный блок на плоской поверхности без вибрации во время зарядки.
- Батарейный блок будет нагреваться во время зарядки. Это является нормальным.

Прочее

- Отсоедините аппарат от электрической сети, если он не используется в течение длительного времени. Для отсоединения сетевого провода вытащите его за разъем. Никогда не тяните за сам провод.
- Не используйте аппарат с поврежденным проводом, или если аппарат упал или был поврежден.
- Не гните сетевой провод силой и не ставьте на него тяжелые предметы. Это может повредить провод и может привести к пожару или удару электрическим током.
- Убедитесь, что никакие металлические предметы не соприкасаются с металлическими частями соединительной пластины. Если это случится, может произойти короткое замыкание, и аппарат может быть поврежден.
- Всегда держите металлические контакты в чистоте.
- Не разбирайте аппарат.
- Не подвергайте аппарат механическим ударам и не роняйте его.

- While the unit is in use, particularly during charging, keep it away from AM receivers and video equipment because it will disturb AM reception and video operation.
- The unit becomes warm while in use. This is normal.
- Do not place the unit in locations that are:
 - Extremely hot or cold
 - Dusty or dirty
 - Very humid
 - Vibrating

Notes on dry batteries

To avoid possible damage from battery leakage or corrosion, observe the following.

- Be sure to insert the batteries in the correct direction.
- Dry batteries are not rechargeable.
- Do not use a combination of new and old batteries.
- Do not use different types of batteries.
- The batteries slowly discharge while not in use.
- Do not use a battery that is leaking.

If battery leakage occurred

- Wipe off the liquid in the battery case carefully before replacing the batteries.
- If you touch the liquid, wash it off with water.
- If the liquid get into your eyes, wash your eyes with a lot of water and then consult a doctor.

If any difficulty should arise, unplug the unit and contact your nearest Sony dealer.

- Когда аппарат используется, особенно во время зарядки, держите его подальше от радиоприемников AM и видеоаппаратуры, потому что он будет нарушать прием AM и работу видеоаппаратуры.
- Аппарат становится теплым во время использования. Это является нормальным.
- Не располагайте аппарат в местах, которые:
 - Чрезвычайно горячие или холодные
 - Пыльные или грязные
 - Очень влажные
 - Подвержены вибрации

Примечания относительно сухих батареек

Во избежание возможного повреждения вследствие утечки из батареек внутреннего вещества или коррозии следует соблюдать следующие меры предосторожности.

- При установке батареек следите за соблюдением полярности.
- Сухие батарейки нельзя перезаряжать.
- Не используйте новые батарейки вместе со старыми.
- Не используйте разные типы батареек.
- Батарейки имеют свойство медленно разряжаться, если они не используются.
- Не используйте батарейки, которые протекают.

Если произошла утечка внутреннего вещества из батареек

- Перед тем, как заменить батарейки, тщательно протрите жидкость в батарейном футляре.
- В случае прикосновения к жидкости промойте ее водой.
- В случае попадания жидкости в глаза промойте их большим количеством воды, а затем обратитесь к врачу.

В случае возникновения трудностей отключите аппарат и обратитесь к Вашему ближайшему дилеру Sony.

Each country or area has its own electric and TV colour systems. Before using your camcorder abroad, check the following points.

Power sources

You can use your camcorder in any country or area with the supplied AC power adaptor within 110 V to 240 V AC, 50/60 Hz.

Difference in colour systems

This camcorder is a PAL system based camcorder. If you want to view the playback picture on a TV, it must be a PAL system based TV.

Check the following list.

PAL system

Australia, Austria, Belgium, China, Czech Republic, Denmark, Finland, Germany, Great Britain, Holland, Hong Kong, Italy, Kuwait, Malaysia, New Zealand, Norway, Portugal, Singapore, Slovak Republic, Spain, Sweden, Switzerland, Thailand, etc.

PAL-M system

Brazil

PAL-N system

Argentina, Paraguay, Uruguay

NTSC system

Bahama Islands, Bolivia, Canada, Central America, Chile, Colombia, Ecuador, Jamaica, Japan, Korea, Mexico, Peru, Surinam, Taiwan, the Philippines, the U.S.A., Venezuela, etc.

SECAM system

Bulgaria, France, Guyana, Hungary, Iran, Iraq, Monaco, Poland, Russia, Ukraine, etc.

Каждая страна или область имеет свои собственные системы электрической сети и цветного телевидения. Перед использованием Вашей видеокамеры за границей проверьте следующие пункты.

Источники питания

Вы можете использовать Вашу камеру в любой стране или области с помощью прилагаемого сетевого адаптера перем. тока в пределах от 110 В до 240 В перем. тока, 50/60 Гц.

Различия в системах цветного телевидения

Данная видеокамера основана на системе PAL. Если Вы хотите просмотреть воспроизводимое изображение на телевизоре, то это должен быть телевизор, основанный на системе PAL. Проверьте следующий список.

Система PAL

Австралия, Австрия, Бельгия, Великобритания, Германия, Голландия, Гонконг, Дания, Испания, Италия, Китай, Кувейт, Малайзия, Новая Зеландия, Норвегия, Португалия, Сингапур, Словацкая Республика, Таиланд, Финляндия, Чешская Республика, Швейцария, Швеция и т.д.

Система PAL-M

Бразилия

Система PAL-N

Аргентина, Парагвай, Уругвай

Система NTSC

Багамские острова, Боливия, Венесуэла, Канада, Колумбия, Корея, Мексика, Перу, Суринам, США, Тайвань, Филиппины, Центральная Америка, Чили, Эквадор, Ямайка, Япония и т.д.

Система SECAM

Болгария, Венгрия, Гайана, Ирак, Иран, Монако, Польша, Россия, Украина, Франция и т.д.

Trouble check

If you run into any problem using the camcorder, use the following table to troubleshoot the problem. Should the difficulty persist, disconnect the power source and contact your Sony dealer or local authorized Sony service facility.

Camcorder

Power

Symptom	Cause and/or Corrective Action
The power is not on.	<ul style="list-style-type: none"> • The battery pack is not installed. → Install the battery pack. (p. 10) • The battery is dead. → Use a charged battery pack. (p. 7) • The AC power adaptor is not connected to the mains. → Connect the AC power adaptor to the mains. (p. 29)
The power goes off.	<ul style="list-style-type: none"> • While being operated in CAMERA mode, the camcorder has been in Standby mode for more than 5 minutes. → Turn STANDBY down once and then up again. (p. 13) • The battery is dead. → Use a charged battery pack. (p. 7)
The battery pack is quickly discharged.	<ul style="list-style-type: none"> • The camcorder does not operate when using a battery pack that is not an "InfoLITHIUM" battery pack. → Use an "InfoLITHIUM" battery pack. (p. 7) • The ambient temperature is too low. (p. 67) • The battery pack has not been charged fully. → Charge the battery pack again. (p. 7) • The battery pack is completely dead, and cannot be recharged. → Use another battery pack. (p. 67)

Operation

Symptom	Cause and/or Corrective Action
START/STOP does not operate.	<ul style="list-style-type: none"> • The tape is stuck to the drum. → Eject the tape. (p. 11) • The tape has run out. → Rewind the tape or use a new one. (p. 25) • The POWER switch is set to PLAYER. → Set it to CAMERA. (p. 12) • The tab on the cassette is out (red). → Use a new tape or slide the tab. (p.11)
Recording stops in a few seconds.	<ul style="list-style-type: none"> • The START/STOP MODE switch is set to 5SEC or $\frac{1}{2}$. → Set it to $\frac{1}{4}$. (p. 17)

(to be continued)

Trouble check

Symptom	Cause and/or Corrective Action
The cassette cannot be removed from the holder.	<ul style="list-style-type: none"> The battery is dead. <ul style="list-style-type: none"> → Use a charged battery pack or the AC power adaptor. (p. 7, 29)
⏏ and ⏏ indicators flash and no function except for cassette ejection works.	<ul style="list-style-type: none"> Moisture condensation has occurred. <ul style="list-style-type: none"> → Remove the cassette and leave the camcorder for at least 1 hour. (p. 72)
The date or time indicator is flashing.	<ul style="list-style-type: none"> You pressed DATE and TIME together for more than 2 seconds. <ul style="list-style-type: none"> → The camcorder is not malfunctioning. You may start recording. Flashing will stop soon. The lithium battery is weak or dead. <ul style="list-style-type: none"> → Replace the lithium battery with a new one. (p. 62)
The tape does not move when a video control button is pressed.	<ul style="list-style-type: none"> The POWER switch is set to CAMERA or OFF. <ul style="list-style-type: none"> → Set it to PLAYER. The tape has run out. <ul style="list-style-type: none"> → Rewind the tape or use a new one. (p. 25)
The Steady Shot function does not activate.	<ul style="list-style-type: none"> STEADY SHOT is set to OFF. <ul style="list-style-type: none"> → Set STEADY SHOT to ON. (p. 50) The Steady Shot function does not work when the wide mode is set to 16:9 FULL.
The autofocusing function does not work.	<ul style="list-style-type: none"> FOCUS is set to MANUAL. <ul style="list-style-type: none"> → Set it to AUTO. (p. 43) Shooting conditions are not suitable for autofocus. <ul style="list-style-type: none"> → Set FOCUS to MANUAL to focus manually. (p. 43)
The fader function does not work.	<ul style="list-style-type: none"> The START/STOP MODE switch is set to 5SEC or $\frac{1}{2}$. <ul style="list-style-type: none"> → Set it to $\frac{1}{4}$. (p. 17) A title is displayed. <ul style="list-style-type: none"> → Stop superimposing the title. (p. 51)
No sound or only a low sound is heard when playing back a tape.	<ul style="list-style-type: none"> The stereo tape is played back with HiFi SOUND set to 1 or 2 in the menu system. <ul style="list-style-type: none"> → Set to STEREO in the menu system. (p. 36)
Excessive high-pitched sound is heard.	<ul style="list-style-type: none"> The picture has been recorded with WIND set to ON in the menu system. <ul style="list-style-type: none"> → When there is no wind, set it to OFF. (p. 32)
The date or time indicator disappears.	<ul style="list-style-type: none"> Reset the date and time. (p. 64)

Picture

Symptom	Cause and/or Corrective Action
The image on the viewfinder screen is not clear.	<ul style="list-style-type: none"> The viewfinder lens is not adjusted. <ul style="list-style-type: none"> → Adjust the viewfinder lens. (p. 13)

Trouble check

Symptom	Cause and/or Corrective Action
A vertical band appears when a subject such as lights or a candle flame is shot against a dark background.	<ul style="list-style-type: none">• The contrast between the subject and background is too high. The camcorder is not malfunctioning. → Change locations.
A vertical band appears when shooting a very bright subject.	<ul style="list-style-type: none">• The camcorder is not malfunctioning.
The playback picture is not clear.	<ul style="list-style-type: none">• EDIT is set to ON in the menu system. → Set it to OFF. (p. 36)
The picture is “noisy”.	<ul style="list-style-type: none">• The video heads may be dirty. → Clean the heads using the Sony V8-25CLH cleaning cassette (not supplied). (p. 73)
The picture does not appear in the viewfinder.	<ul style="list-style-type: none">• The LCD panel is open. → Close the LCD panel. (p. 19)
An unknown picture is displayed in the viewfinder or on the LCD screen.	<ul style="list-style-type: none">• If 10 minutes elapse after you set the POWER switch to CAMERA without inserting a cassette, the camcorder automatically starts the demonstration or DEMO is set to ON in the menu system. → Insert the cassette and the demonstration stops. You can deactivate the demonstration. (p. 32)
The picture does not appear on the LCD screen.	<ul style="list-style-type: none">• Incorporated fluorescent tube is worn out. → Please contact your nearest Sony dealer.
The five digit code appears.	<ul style="list-style-type: none">• The self-diagnosis function is activated. → Check the code and solve the problem. (p. 83)

Others

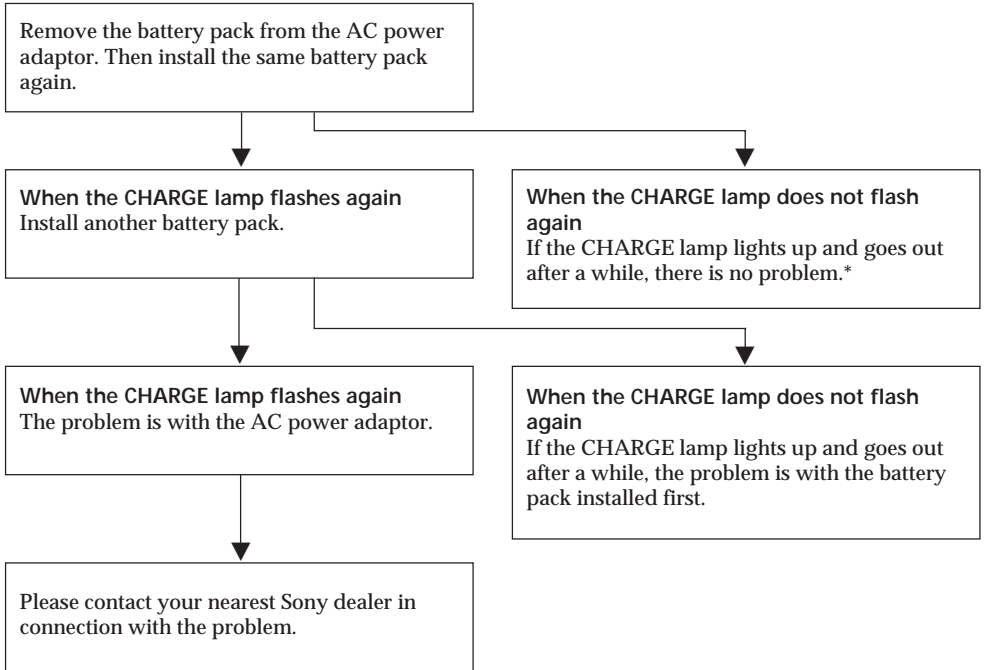
Symptom	Cause and/or Corrective Action
The supplied Remote Commander does not work.	<ul style="list-style-type: none">• COMMANDER is set to OFF in the menu system. → Set it to ON. (p. 33)• Something is blocking the infrared rays. → Remove the obstacle.• The batteries are not inserted with the correct polarity. → Insert the batteries with the correct polarity. (p. 96)• The batteries are dead. → Insert new ones. (p. 96)
There is dust in the viewfinder.	<ul style="list-style-type: none">• Detach the eyecup and clean the viewfinder lens. (p. 74)

AC power adaptor

Symptom	Corrective Actions
The VTR/CAMERA or CHARGE lamp does not light.	• Disconnect the mains lead. After about 1 minute, reconnect the mains lead.
The CHARGE lamp flashes.	• See the following chart.

When the CHARGE lamp flashes

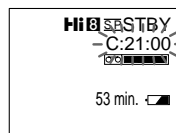
Check through the following chart.



* If you use a battery pack which you have just bought or which has been left unused for a long time, the CHARGE lamp may flash at the first charging. This does not indicate a problem. Repeat again to charge with the same battery pack.

Self-diagnosis function

If the self-diagnosis function works to prevent the camcorder from malfunctioning, a five-digit service number (combination of a letter and figures) flashes. In this case, check the following table.



First three digits	Cause and/or Corrective Action
C21	<ul style="list-style-type: none"> Moisture condensation has occurred. <ul style="list-style-type: none"> → Remove the cassette and leave the camcorder for at least 1 hour. (p. 72)
C22	<ul style="list-style-type: none"> The video heads are dirty. <ul style="list-style-type: none"> → Clean the heads using the Sony V8-25CLH cleaning cassette (not supplied). (p. 73)
C23	<ul style="list-style-type: none"> The camcorder does not operate when using a battery pack that is not an "InfoLITHIUM" battery pack. <ul style="list-style-type: none"> → Use an "InfoLITHIUM" battery. (p. 7)
C31	<ul style="list-style-type: none"> To prevent the camcorder from malfunctioning, the self-diagnosis function has worked. <ul style="list-style-type: none"> → Remove the cassette and insert it again, then operate the camcorder. (p. 11)
C32	<ul style="list-style-type: none"> To prevent the camcorder from malfunctioning, the self-diagnosis function has worked. <ul style="list-style-type: none"> → Disconnect the mains lead of the AC power adaptor or remove the battery pack. After reinstalling the power source, operate the camcorder.
E61	<ul style="list-style-type: none"> To prevent the camcorder from malfunctioning, the self-diagnosis function has worked. <ul style="list-style-type: none"> → When you contact your Sony dealer or local authorized Sony service facility, inform the service number with five digits. (example: E:61:10)
E62	

If a difficulty persists after checking the problem a few times, contact your Sony dealer or local authorized Sony service facility.

Проверка неисправностей

Если у Вас возникла проблема при обращении с видеокамерой, воспользуйтесь следующей таблицей для отыскания и устранения проблемы.

Если трудности все еще остаются, то отсоедините источник питания и обратитесь к Вашему дилеру Sony или местное уполномоченное предприятие по обслуживанию Sony.


Видеокамера

Питание

Признак	Причина и/или действия по исправлению
Не включается питание.	<ul style="list-style-type: none"> • Не установлен батарейный блок. → Установите батарейный блок. (стр. 10). • Батарейный блок полностью разрядился. → Используйте заряженный батарейный блок. (стр. 7) • Сетевой адаптер перем. тока. не подсоединен к электрической сети. → Подсоедините сетевой адаптер перем. тока к электрической сети. (стр. 29)
Питание выключается.	<ul style="list-style-type: none"> • При работе в режиме CAMERA видеокамера находилась в режиме готовности более 5 минут. → Поверните STANDBY один раз вниз, а затем снова вверх. (стр. 13) • Батарейный блок полностью разрядился. → Используйте заряженный батарейный блок. (стр. 7)
Батарейный блок быстро разряжается.	<ul style="list-style-type: none"> • Видеокамера не работает при использовании батарейного блока, который не является батарейным блоком InfoLITHIUM. → Используйте батарейный блок InfoLITHIUM. (стр. 7) • Температура окружающей среды слишком низкая. (стр. 67) • Батарейный блок был заряжен не полностью. → Снова зарядите батарейный блок. (стр. 7) • Батарейный блок полностью разрядился и не может быть перезаряжен. → Используйте другой батарейный блок. (стр. 67)

Работа

Признак	Причина и/или действия по исправлению
Не функционирует START/STOP.	<ul style="list-style-type: none"> • Лента прилипла к барабану. → Вытолкните ленту. (стр. 11) • Лента закончилась. → Перемотайте ленту назад или используйте новую. (стр. 25) • Выключатель POWER установлен в положение PLAYER. → Установите его в положение CAMERA. (стр. 12) • На кассете нет лепестка (красная метка). → Используйте новую ленту или передвиньте лепесток. (стр. 11)
Запись останавливается через несколько секунд.	<ul style="list-style-type: none"> • Переключатель START/STOP MODE установлен в положение 5SEC или $\frac{1}{2}$. → Установите его в положение $\frac{1}{2}$. (стр. 17)

Признак	Причина и/или действия по исправлению
Кассета не может быть вынута из держателя.	<ul style="list-style-type: none"> • Батарейный блок полностью разрядился. → Используйте заряженный батарейный блок или сетевой адаптер перем. тока. (стр. 7, 29)
Мигают индикаторы  и  , и никакие функции, за исключением выталкивания кассеты, не работают.	<ul style="list-style-type: none"> • Произошла конденсация влаги. → Удалите кассету и оставьте видеокамеру по меньшей мере на 1 час. (стр. 72)
Мигает индикатор даты или времени.	<ul style="list-style-type: none"> • Вы одновременно нажали DATE и TIME более, чем на 2 секунды. → Видеокамера является исправной. Вы можете начинать запись. Мигание вскоре прекратится. • Литиевая батарейка слабая или полностью разряжена. → Замените литиевую батарейку на новую. (стр. 62)
Лента не перемещается при нажатии кнопки видеорегулировки.	<ul style="list-style-type: none"> • Выключатель POWER установлен в положение CAMERA или OFF. → Установить его в положение PLAYER. • Лента закончилась. → Перемотайте ленту назад или используйте новую. (стр. 25)
Не активизируется функция устойчивой съемки	<ul style="list-style-type: none"> • Функция STEADY SHOT установлена на OFF. → Установите STEADY SHOT на ON. (стр. 50) • Функция устойчивой съемки не работает, когда широкоформатный режим установлен на 16:9 FULL.
Функция автоматической фокусировки не работает.	<ul style="list-style-type: none"> • Переключатель FOCUS установлен в положение MANUAL. → Установите его в положение AUTO. (стр. 43) • Условия съемки не подходят для автоматической фокусировки. → Установите FOCUS в положение MANUAL для ручной фокусировки. (стр. 43)
Функция плавного введения изображения не работает.	<ul style="list-style-type: none"> • Переключатель START/STOP MODE установлен в положение 5SEC или . → Установите его в положение . (стр. 17) • Отображается надпись → Прекратите наложение надписи. (стр. 51)
Нет звука или только низкий звук слышен при воспроизведении ленты	<ul style="list-style-type: none"> • Воспроизводится стереофоническая лента при установке HiFi SOUND на 1 или 2 в системе меню. → Установите на STEREO в системе меню. (стр. 36)
Слышен чрезмерно высокочастотный звук	<ul style="list-style-type: none"> • Изображение было записано при установке WIND на ON в системе меню. → Если ветра нет, то установите на OFF. (стр. 32)
Исчезает индикатор даты или времени.	<ul style="list-style-type: none"> • Снова установите дату и время. (стр. 64)

Изображение

Признак	Причина и/или действия по исправлению
Изображение на экране видеоискателя является нечетким.	<ul style="list-style-type: none"> • Объектив видеоискателя не отрегулирован. → Отрегулируйте объектив видеоискателя. (стр. 13)

(продолжается)

Признак	Причина и/или действия по исправлению
Вертикальная полоса появляется, если такие объекты, как источники света или пламя свечи, снимаются на темном фоне.	<ul style="list-style-type: none"> Слишком высокий контраст между объектом и фоном. Видеокамера не является неисправной. → Измените позицию съемки.
Вертикальная полоса появляется при съемке очень ярких объектов.	<ul style="list-style-type: none"> Видеокамера не является неисправной.
Воспроизводимое изображение является нечетким.	<ul style="list-style-type: none"> Функция EDIT установлена на ON в системе меню. → Установить ее на OFF. (стр. 36)
Изображение “зашумлено”.	<ul style="list-style-type: none"> Возможно загрязнены видеоголовки. → Очистить видеоголовки с использованием очистительной кассеты V8-25CLH Sony (не прилагается) (стр. 73)
Изображение не появляется в видеоскатель.	<ul style="list-style-type: none"> Открыта панель ЖКД. → Закройте панель ЖКД. (стр. 19)
Неизвестное изображение отображается в видеоскатель или на экране ЖКД.	<ul style="list-style-type: none"> Если пройдет 10 минут после того, как Вы установили переключатель POWER в положение CAMERA без установки кассеты, видеокамера автоматически начнет демонстрацию. → Вставьте кассету, и демонстрация остановится. Вы можете выключить демонстрацию. (стр. 32)
Изображение не появляется на экране ЖКД.	<ul style="list-style-type: none"> Встроенная люминесцентная лампа вышла из строя. → Свяжитесь, пожалуйста, с Вашим ближайшим дилером Sony.
Появляется пятизначный код.	<ul style="list-style-type: none"> Включена функция самодиагностики. → Проверьте код и устраните проблему. (стр. 88)

Прочее

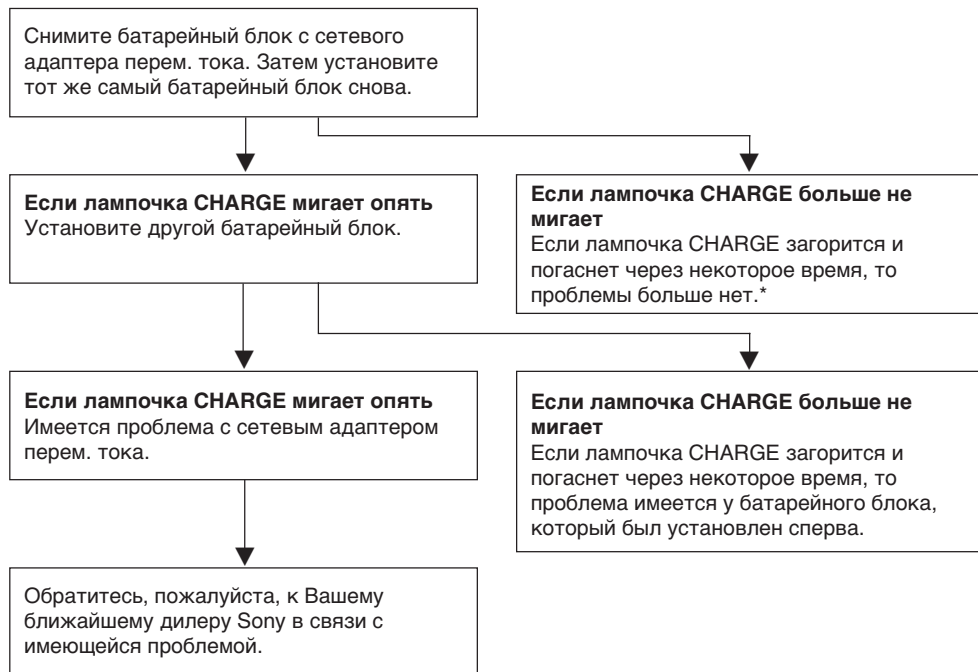
Признак	Причина и/или действия по исправлению
Прилагаемый пульт дистанционного управления не работает.	<ul style="list-style-type: none"> Функция COMMANDER установлена на OFF в системе меню. → Установить ее на ON. (стр. 33) Что-то закрывает путь инфракрасных лучей. → Удалите препятствие. Батарейки установлены с неправильной полярностью. → Вставьте батарейки с правильной полярностью. (стр. 96) Батарейки полностью разряжены. → Вставьте новые батарейки. (стр. 96)
Паличие пыли в видеоскатель.	<ul style="list-style-type: none"> Снять глазное кольцо и очистить линзу видеоскателя. (стр. 74)

Сетевой адаптер перем. тока

Признак	Действие по исправлению
Лампочка VTR/CAMERA или CHARGE не горит.	<ul style="list-style-type: none">Отсоедините сетевой провод. Приблизительно через 1 минуту снова подсоедините сетевой провод.
Лампочка CHARGE мигает.	<ul style="list-style-type: none">Смотрите следующую таблицу.

Когда мигает лампочка CHARGE

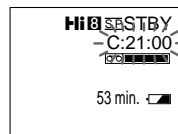
Проверьте по следующей таблице.



* Если Вы используете батарейный блок, который Вы только что купили, или который был оставлен на длительное время, то лампочка CHARGE может мигать при первой зарядке. Это не указывает на наличие проблемы. Снова повторите зарядку с тем же самым батарейным блоком.

Функция самодиагностики

В случае срабатывания функции самодиагностики для предотвращения видеокмеры от неправильного функционирования пятизначный предупреждающий код (комбинация букв и цифр). В этом случае следует проверить следующую таблицу.



Первые три знака	Причина и /или действия по исправлению
C21	<ul style="list-style-type: none"> • Произошла конденсация влаги. <ul style="list-style-type: none"> → Выньте кассету и оставьте видеокмеру по крайней мере на один час. (стр. 72)
C22	<ul style="list-style-type: none"> • Загрязнились видеоголовки. <ul style="list-style-type: none"> → Очистите видеоголовки, используя набор для очистки кассет V8-25CLH фирмы Sony (не прилагается). (стр. 73)
C23	<ul style="list-style-type: none"> • Видеокмера не работает при использовании батарейного блока, не являющегося батарейным блоком "InfoLITHIUM". <ul style="list-style-type: none"> → Используйте батарейный блок "InfoLITHIUM". (стр. 7)
C31	<ul style="list-style-type: none"> • Для предотвращения видеокмеры от неправильного функционирования сработала функция самодиагностики. <ul style="list-style-type: none"> → Выньте кассету и вставьте ее снова, затем включите видеокмеру. (стр. 11)
C32	<ul style="list-style-type: none"> • Для предотвращения видеокмеры от неправильного функционирования сработала функция самодиагностики. <ul style="list-style-type: none"> → Отсоедините провод электропитания сетевого адаптера или выньте батарейный блок. После повторной установки источника питания включите видеокмеру.
E61	<ul style="list-style-type: none"> • Для предотвращения видеокмеры от неправильного функционирования сработала функция самодиагностики. <ul style="list-style-type: none"> → Когда Вы обратитесь к Вашему дилеру Sony или в местный уполномоченный сервисный центр Sony, сообщите туда информацию о пятизначном номере по техническому обслуживанию. (пример: E:61:10)
E62	

Если проблема не устраняется после ее проверки несколько раз, обратитесь к Вашему дилеру Sony или в местный уполномоченный сервисный центр Sony.

Video camera recorder

System

Video recording system

Two rotary heads, Helical scanning
FM system

Audio recording system

Rotary heads, FM system

Video signal

PAL colour, CCIR standards

Usable cassette

8mm video format cassette

(Hi8 or standard 8)

Recording / Playback time (using

90 min. cassette)

SP mode: 1 hour and 30 minutes

LP mode: 3 hours

Fastforward/rewind time (using

90 min. cassette)

Approx. 4 min.

Image device

CCD (Charge Coupled Device)

Viewfinder

Electronic viewfinder: Monochrome

Lens

Combined power zoom lens

Filter diameter 37 mm (1 7/16 in.)

15 x (Optical), 30 x (Digital)

Focal distance

4.1 - 61.5 mm (3/16 - 2 1/2 in.)

47 - 705 mm (1 7/8 - 27 7/8 in.)

when converted to a 35 mm still
camera

Colour temperature

Auto

Minimum illumination

0.7 lux (F 1.4)

Illumination range

0.7 lux to 100,000 lux

Recommended illumination

More than 100 lux

LCD screen

Picture

2.5 inches measured diagonally

50.6 x 37.7 mm (2 x 1 1/2 in.)

On-screen display

TN LCD/TFT active matrix method

Total dot number

84,260 (383 x 220)

Input and output connectors

S video output/monitor input

4-pin mini DIN

Luminance signal: 1 Vp-p, 75 ohms,
unbalanced

Chrominance signal: 0.3 Vp-p, 75
ohms, unbalanced

Video output/monitor input

Phono jack, 1 Vp-p, 75 ohms,
unbalanced

Audio output/monitor input

Phono jacks (2: stereo L and R)

327 mV, (at output impedance
47 kilohms) impedance less than 2.2
kilohms

RFU DC OUT

Special minijack, DC 5V

Headphone jack

Stereo minijack (ø 3.5 mm)

LANC control jack

Stereo mini-minijack (ø 2.5 mm)

MIC jack

Minijack, 0.388 mV low impedance
with 2.5 to 3.0 V DC, output

impedance 6.8 kilohms (ø 3.5 mm)

Stereo type

Speaker

Dynamic speaker

Intelligent accessory shoe

8-pin connector

General

Power requirements

7.2 V (battery pack)

8.4 V (AC power adaptor)

Average power consumption

During camera recording using

LCD: 4.4 W

Viewfinder: 3.5 W

Operating temperature

0°C to 40°C (32°F to 104°F)

Storage temperature

-20°C to +60°C (-4°F to +140°F)

Dimensions (Approx.)

106 x 108 x 200 mm

(4 1/4 x 4 3/8 x 7 7/8 in.) (w/h/d)

Mass (Approx.)

900 g (1 lb 15 oz)

excluding the battery pack, lithium
battery, cassette and shoulder strap

1.1 kg (2 lb 8 oz)

including the battery pack NP-F530,

lithium battery CR2025, cassette

and shoulder strap

Microphone

Stereo type

Supplied accessories

See page 6.

AC power adaptor

Power requirements

110 - 240 V AC, 50/60 Hz

Power consumption

25 W

Output voltage

DC OUT: 8.4 V, 1.9 A in operating
mode

Battery charge terminal: 8.4 V, 1.4 A
in charge mode

Application

Sony battery packs NP-F530,

NP-F730, NP-F930 lithium ion type

Operating temperature

0°C to 40°C (32°F to 104°F)

Storage temperature

-20°C to +60°C (-4°F to +140°F)

Dimensions (Approx.)

81 x 45 x 163 mm (3 1/4 x 1 13/16 x

6 1/2 in.) (w/h/d) including

projecting parts and controls

Mass (Approx.)

560 g (1 lb 3 oz)

Design and specifications are
subject to change without notice.

Видеокамера**Система****Система видеозаписи**

Две вращающиеся головки, наклонная механическая развертка, система ЧМ

Система аудиозаписи

Вращающиеся головки, система ЧМ

Видеосигнал

Цветовой сигнал PAL, стандарт по CCIR

Используемые кассеты

Кассеты 8-мм видеоформата (Hi8 или стандарт 8)

Время записи/воспроизведения (с использованием 90-мин. кассеты)

Режим SP: 1 час и 30 минут

Режим LP: 3 часа

Время перемотки вперед/назад (с использованием 90-мин. кассеты)

Приблиз. 4 мин.

Формирователь изображения

CCD (прибор с зарядовой связью)

Видоискатель

Электронный видоискатель: черно-белый

Объектив

Комбинированный объектив с приводным трансфокатором

Диаметр фильтра 37 мм

15 × (Оптический), 30 × (Цифровой)

Фокусное расстояние

4,1 - 61,5 мм

47 - 705 мм

при преобразовании в 35-мм стоп-кадр

Цветовая температура

Авторегулирование

Минимальная освещенность

0,7 лк (F1.4)

Диапазон освещенности

От 0,7 лк до 100 000 лк

Рекомендуемая освещенность

Более 100 лк

Экран ЖКД**Изображение**

2,5 дюйма по диагонали

50,6 x 37,7 мм

Информационный экран

Активно-матричная технология

TN LCD/TFT (тонкопленочный транзистор)

Общее число элементов изображения

84,260 (383 x 220)

Входные и выходные гнезда**Выход/вход монитора S-видео**

4-штырьковое мини-гнездо по DIN

Сигнал яркости: 1 В по двойной амплитуде, 75 Ом, несимметричный

Сигнал цветности: 0,3 В по двойной амплитуде, 75 Ом, несимметричный

Видеовыход/вход монитора

Фоногнездо, 1 В по двойной амплитуде, 75 Ом, несимметричный

Аудиовыход/вход монитора

Фоногнезда (2: стерео L и R)

327 мВ (при выходящем полном сопротивлении 47 кОм) полное сопротивление менее 2,2 кОм

RFU DC OUT

Специальное мини-гнездо, 5 В пост. тока

Гнездо головных телефонов Стереофоническое мини-гнездо (Ø 3,5 мм)

Гнездо управления LANC

Стереофоническое мини-гнездо (Ø 2,5 мм)

Гнездо MIC

Мини-гнездо, 0,388 мВ, низкое полное сопротивление с выходом от 2,5 до 3,0 В пост. тока, полное сопротивление 6,8 кОм (Ø 3,5 мм)

Громкоговоритель

Динамический громкоговоритель

Управляемый вывод для вспомогательного оборудования

8-штырьковый соединитель

Общее**Требования к питанию**

7,2 В (батареиный блок)

8,4 В (сетевой адаптер перем. тока)

Средняя потребляемая мощность

Во время выполнения записи видеокамерой с использованием ЖКД: 4,4 Вт

Видоискатель: 3,5 Вт

Рабочая температура

От 0°C до 40°C (от 32°F до 104°F)

Температура хранения

От -20°C до +60°C (от -4°F до +140°F)

Размеры (приблиз.)

106 x 108 x 200 мм (ш/в/г)

Масса (приблиз.)

900 г

Не включая батарейного блока, литиевой батарейки, кассеты и плечевого ремня

1.1 кг

Включая батарейный блок NP-F530, литиевую батарейку CD2025, кассету и плечевой ремень

Микрофон Стереофонического типа

Прилагаемые принадлежности См. стр. 6.

Сетевой адаптер перем. тока**Требования к питанию**

110 - 240 В перем. тока, 50/60 Гц

Потребляемая мощность

25 Вт

Выходное напряжение

DC OUT: 8,4 В, 1,9 А в рабочем режиме

Выход для зарядки батарейного блока:

8,4 В, 1,4 А в режиме зарядки

Применение

Батарейные блоки Sony NP-F530, NP-F730 NP-F930

литиево-ионного типа

Рабочая температура

От 0°C до 40°C (от 32°F до 104°F)

Температура хранения

От -20°C до +60°C (от -4°F до +140°F)

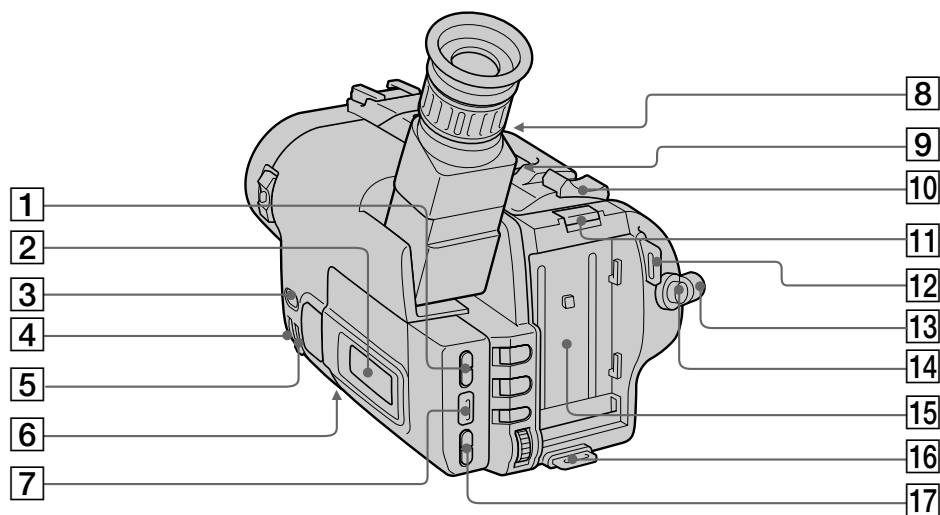
Размеры (приблиз.)

81 x 45 x 163 мм (ш/в/г), включая выступающие части и органы управления

Масса (приблиз.)

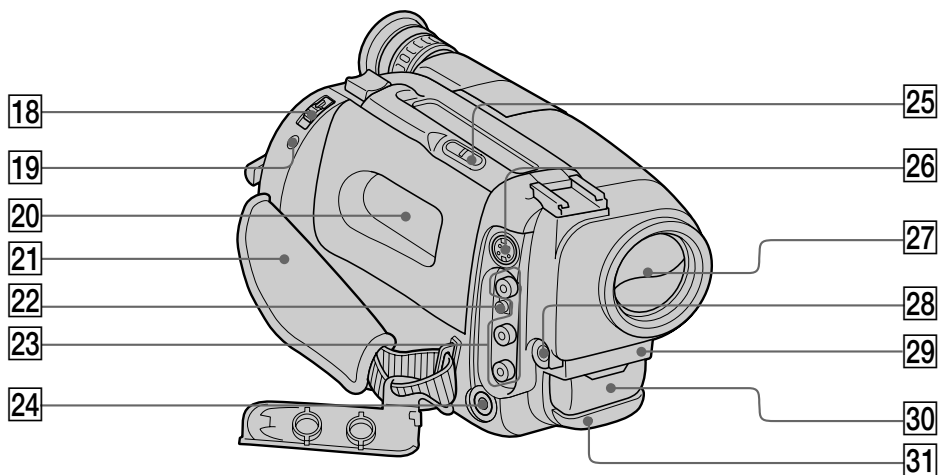
560 г

Конструкция и технические характеристики могут быть изменены без уведомления.





- 1 LCD BRIGHT button (p. 18)
- 2 Display window (p. 98)
- 3 FADER button (p. 37)
- 4 NEAR/FAR dial (p. 44)
- 5 FOCUS switch (p. 44)
- 6 Tripod receptacle (p. 21)
Make sure that the length of the tripod screw is less than 6.5 mm (9/32 inch) otherwise, you cannot attach the tripod securely and the screw may damage the camcorder.
- 7 OPEN button (p. 18)
- 8 Viewfinder lens adjustment ring (p. 13)
- 9 Eyecup RELEASE knob (p. 74)
- 10 Power zoom lever (p. 15)
- 11 BATT RELEASE (PUSH) lever (p. 10)
- 12 Hook for shoulder strap (p. 97)
- 13 STANDBY switch (p. 12)
- 14 START/STOP button (p. 12)
- 15 Battery mounting surface
- 16 Hook for shoulder strap (p. 97)
- 17 VOLUME button (p. 25)

- 1 Кнопки LCD BRIGHT (стр. 18)
- 2 Окошко дисплея (стр. 98)
- 3 Кнопка FADER (стр. 37)
- 4 Диск NEAR/FAR (стр. 44)
- 5 Переключатель FOCUS (стр. 44)
- 6 Держатель треноги (стр. 21)
Следует убедиться, что длина винта треноги не превышает 6,5 мм, в противном же случае Вы не сможете надежно присоединить треногу и винт может повредить видеокамеру.
- 7 Кнопка OPEN (стр. 18)
- 8 Кольцо регулировки объектива видоискателя (стр. 13)
- 9 Ручка освобождения наглазника RELEASE (стр. 74)
- 10 Рычаг приводного трансфокатора (стр. 15)
- 11 Рычаг BATT RELEASE (PUSH) (стр. 10)
- 12 Крючки для плечевого ремня (стр. 97)
- 13 Переключатель STANDBY (стр. 12)
- 14 Кнопка START/STOP (стр. 12)
- 15 Поверхность установки батарейного блока
- 16 Крючки для плечевого ремня (стр. 97)
- 17 Кнопки VOLUME (стр. 25)



18 EJECT switch (p. 11)

19 LANC  control jack

 stands for Local Application Control Bus System. The  control jack is used for controlling the tape transport of video equipment and peripherals connected to it. This jack has the same function as the jack indicated as CONTROL L or REMOTE.

20 Cassette compartment (p. 11)

21 Grip strap (p. 21)

22 RFU DC OUT (RFU adaptor DC output) jack (p. 59)

23 VIDEO/AUDIO jacks (p. 58)

24  (headphones) jack (p. 26)

25 EDITSEARCH button (p. 23)

26 S VIDEO jack (p. 58)

27 Lens cover

28 MIC jack (PLUG IN POWER)

Connect an external microphone (not supplied). This jack also accepts a “plug-in-power” microphone.

29 Remote sensor (p. 97)



Aim the Remote Commander here for remote control.

30 Microphone

31 Camera recording/battery lamp (p. 12)

18 Выключатель EJECT (стр. 11)

19 Гнездо управления LANC 

 означает систему канала местного управления. Гнездо управления  используется для контроля за перемещением ленты видеоборудования и периферийных устройств, подключенных к нему. Данное гнездо имеет такую же функцию, как и разъемы, обозначенные как CONTROL L или REMOTE.

20 Отсек кассеты (стр. 11)

21 Ремешок захват (стр. 21)

22 Гнездо RFU DC OUT (выход адаптера перем. тока RFU) (стр. 59)

23 Гнезда VIDEO/AUDIO (стр. 58)

24 Гнездо  (головных телефонов) (стр. 26)

25 Кнопка EDITSEARCH (стр. 23)

26 Гнездо S VIDEO (стр. 58)

27 Крышка объектива

28 Гнездо MIC (PLUG IN POWER)

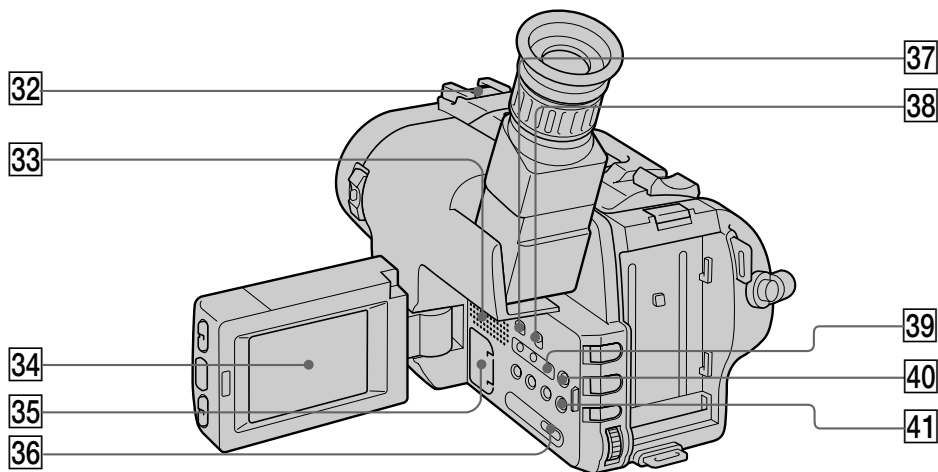
Подсоедините внешний микрофон (не прилагается). К этому гнезду также можно подключать микрофон с “выключателем питания”.

29 Дистанционный датчик (стр. 97)

Нацельте пульт дистанционного управления сюда для дистанционного управления.

30 Микрофон

31 Лампочка записи камерой/батарей (стр. 12)



32 Intelligent accessory shoe

33 Speaker (p. 26)

34 LCD screen (p. 18)

35 Lithium battery compartment (p. 63)

36 PICTURE EFFECT button (p. 41)

37 STEADY SHOT switch (p. 50)

38 START/STOP MODE switch (p. 17)

39 COUNTER RESET button (p. 14)

40 END SEARCH button (p. 24)

41 MENU button (p. 32)

32 Держатель для установки принадлежностей

33 Громкоговоритель (стр. 26)

34 Экран ЖКД (стр. 18)

35 Отсек литиевой батарейки (стр. 63)

36 Кнопка PICTURE EFFECT (стр. 41)

37 Переключатель STEADY SHOT (стр. 50)

38 Переключатель START/STOP MODE
(стр. 17)

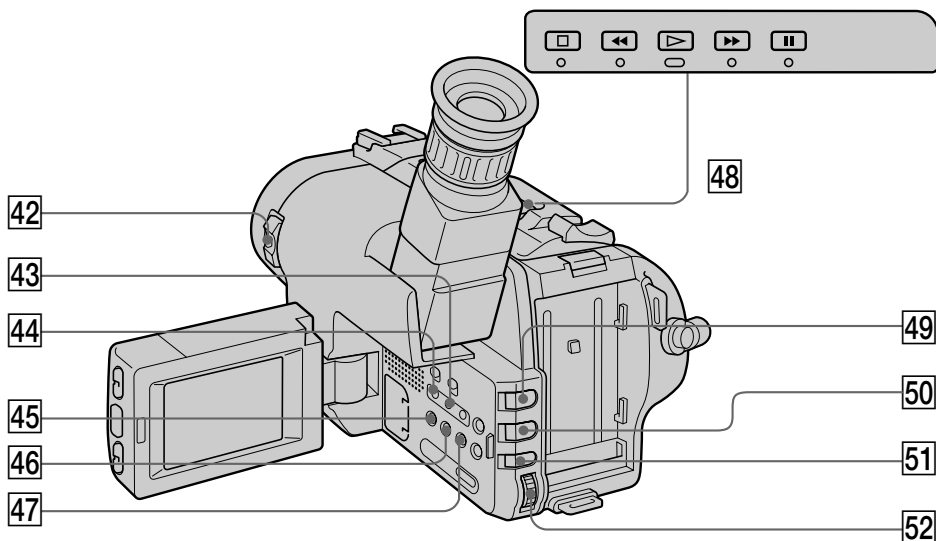
39 Кнопка COUNTER RESET (стр. 14)

40 Кнопка END SEARCH (стр. 24)

41 Кнопка MENU (стр. 32)

Примечание относительно держателя для установки принадлежностей

Служит для подвода питания к вспомогательным принадлежностям, как, например, видеолампа или микрофон. Держатель для установки принадлежностей связан с переключателем STANDBY, который позволяет Вам включать и выключать питание, подводимое к держателю. Для дальнейшей информации обратитесь к руководству по эксплуатации соответствующих принадлежностей. Для подсоединения какой-либо принадлежности нажмите ее до конца вниз и затяните винт. Для снятия принадлежности ослабьте винт, а затем нажмите принадлежность вниз и потяните ее.



- 42 POWER switch (p. 12)
- 43 TIME button (p. 56)
- 44 DATE button (p. 56)
- 45 DISPLAY button (p. 26)
- 46 16:9 WIDE button (p. 39)
- 47 TITLE button (p. 51)
- 48 Video control buttons (p. 25)
 - STOP (stop)
 - ◀◀ REW (rewind)
 - ▷ PLAY (playback)
 - ▶▶ FF (fastforward)
 - || PAUSE (pause)
- 49 BACK LIGHT button (p. 47)
- 50 PROGRAM AE button (p. 45)
- 51 EXPOSURE button (p. 48)
- 52 Control dial (p. 42)

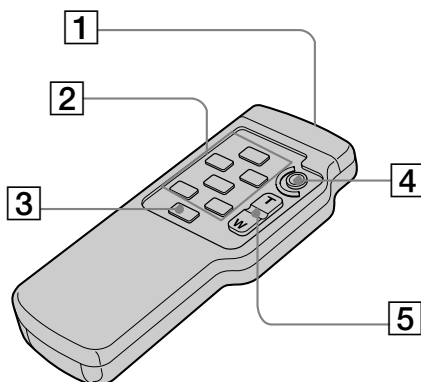
- 42 Выключатель POWER (стр. 12)
- 43 Кнопка TIME (стр. 56)
- 44 Кнопка DATE (стр. 56)
- 45 Кнопка DISPLAY (стр. 26)
- 46 Кнопка 16:9 WIDE (стр. 39)
- 47 Кнопка TITLE (стр. 51)
- 48 Кнопки видеорегулировки (стр. 25)
 - STOP (останов)
 - ◀◀ REW (ускоренная перемотка назад)
 - ▷ PLAY (воспроизведение)
 - ▶▶ FF (ускоренная перемотка вперед)
 - || PAUSE (пауза)
- 49 Кнопка BACK LIGHT (стр. 47)
- 50 Кнопка PROGRAM AE (стр. 45)
- 51 Кнопка EXPOSURE (стр. 48)
- 52 Регулировочный диск (стр. 42)

Remote Commander

The buttons that have the same name on the Remote Commander as on the camcorder function identically.

Пульт дистанционного управления

Кнопки, которые имеют одинаковое наименование с кнопками на видеокамере, функционируют идентично.

**1 Transmitter**

Point toward the remote sensor to control the camcorder after turning on the camcorder.

2 Video control buttons (p. 25)**3 DISPLAY button** (p. 26)**4 START/STOP button** (p. 12)**5 Power zoom button** (p. 15)**1 Передатчик**

Направьте в направлении дистанционного датчика для управления видеокамерой после включения видеокамеры.

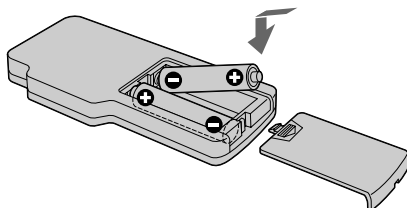
2 Кнопки видеорегулировок (стр. 25)**3 Кнопка DISPLAY** (стр. 26)**4 Кнопка START/STOP** (стр. 12)**5 Кнопка приводного трансфокатора** (стр. 15)

To prepare the Remote Commander

Insert two R6 (size AA) batteries by matching the + and - on the batteries to the diagram inside the battery compartment.

Для подготовки пульта дистанционного управления

Вставьте две батарейки R6 (размера AA), согласовывая + и - на батарейках с диаграммой внутри отсека батареек.



Note on battery life

The batteries for the Remote Commander last about 6 months under normal operation. When the batteries become weak or dead, the Remote Commander does not work.

Примечание к сроку службы батареек

Батареек для пульта дистанционного управления хватает приблизительно на 6 месяцев при нормальной эксплуатации. Если батарейки станут слабыми или полностью разрядятся, пульт дистанционного управления не будет работать.

To avoid damage from possible battery leakage

Remove the batteries when you will not use the Remote Commander for a long time.

Во избежание повреждения из-за возможной утечки из батареек

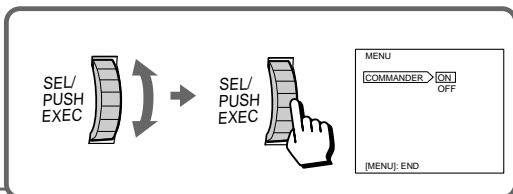
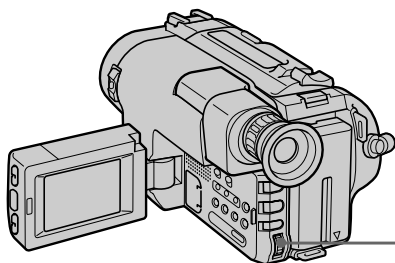
Удалите батарейки, если Вы не будете использовать пульт дистанционного управления в течение длительного времени.

To use the Remote Commander

Make sure that the COMMANDER is set to ON in the menu system on the camcorder.

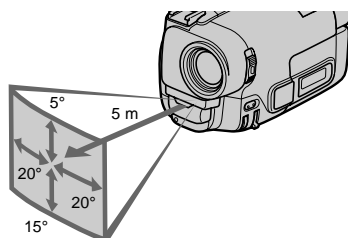
Для использования пульта дистанционного управления

Убедитесь, что функция COMMANDER установлена на ON в системе меню видеокамеры.



Remote control direction

Направление пульта дистанционного управления



Notes on the Remote Commander

- Keep the remote sensor away from strong light sources such as direct sunlight or illumination. Otherwise, the remote control may not be effective.
- Be sure that there is no obstacle between the remote sensor on the camcorder and the Remote Commander.
- This camcorder works in commander mode VTR 2. The commander modes (1, 2 and 3) are used to distinguish this camcorder from other Sony VCRs to avoid remote control misoperation. If you use another Sony VCR in commander mode VTR 2, we recommend you change the commander mode or cover the remote sensor of the VCR with black paper.

Attaching the shoulder strap

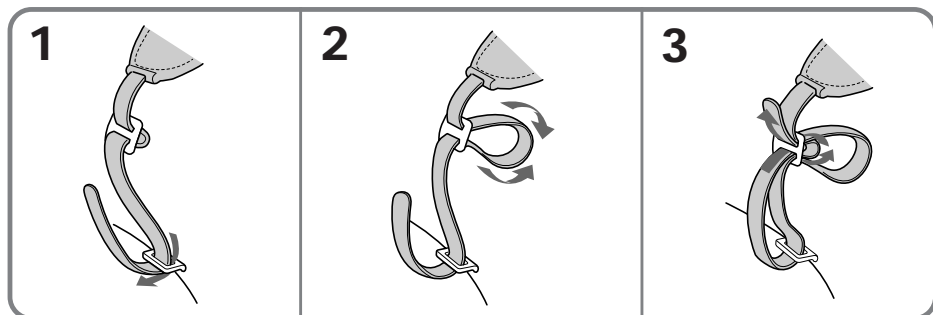
Attach the supplied shoulder strap to the hooks for the shoulder strap .

Примечания к пульту дистанционного управления

- Держите дистанционный датчик подальше от сильных источников света, как, например, прямые солнечные лучи или иллюминация. В противном случае дистанционное управление может не действовать.
- Убедитесь, что между дистанционным датчиком и пультом дистанционного управления нет препятствия.
- Данная видеокамера работает в режиме пульта дистанционного управления VTR 2. Режимы пульта дистанционного управления (1, 2 и 3) используются для отличия данной видеокамеры от других КВМ фирмы Sony, чтобы избежать неправильной работы при дистанционном управлении. Если Вы используете другой КВМ фирмы Sony, работающий в режиме VTR 2, мы рекомендуем Вам изменить режим пульта дистанционного управления или закрыть дистанционный датчик КВМ черной бумагой.

Прикрепление плечевого ремня

Прикрепите прилагаемый плечевой ремень к крючкам для плечевого ремня.

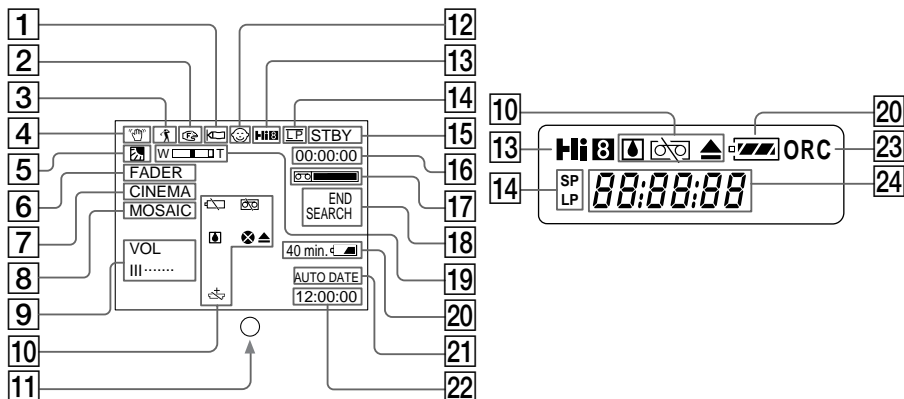


Operation indicators

Рабочие индикаторы

Viewfinder/Видоискатель

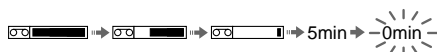
Display window/Окошко дисплея




- 1 WIND indicator (p. 34)
- 2 Manual focusing (p. 43)
- 3 PROGRAM AE indicator (p. 45)
- 4 Steady Shot indicator (p. 50)
- 5 Backlight indicator (p. 47)
- 6 FADER indicator (p. 38)
- 7 Wide mode indicator (p. 39)
- 8 PICTURE EFFECT indicator (p. 41)
- 9 LCD BRIGHT indicator (p. 18)/VOLUME indicator (p. 25)
- 10 Warning indicators (p. 100)
- 11 Recording lamp (p. 12)
- 12 Mirror mode indicator (p. 19)
- 13 Playing back or recording in Hi8 format (p. 65)
- 14 Recording mode indicator (p. 14)
- 15 Video control mode (p. 25)
- 16 Tape counter (p. 14)/ Self-diagnosis functions indicator (p. 83)
- 17 Remaining tape indicator



- 1 Индикатор WIND (стр. 34)
- 2 Ручная фокусировка (стр. 43)
- 3 Индикатор PROGRAM AE (стр. 45)
- 4 Индикатор УСТОЙЧИВОЙ СЪЕМКИ (стр. 50)
- 5 Индикатор задней подсветки (стр. 47)
- 6 Индикатор FADER (стр. 38)
- 7 Индикатор широкоформатного режима (стр. 39)
- 8 Индикатор PICTURE EFFECT (стр. 41)
- 9 Индикатор LCD BRIGHT (стр. 18)/ индикатор VOLUME (стр. 25)
- 10 Предупреждающие индикаторы (стр. 100)
- 11 Лампочка записи (стр. 12)
- 12 Индикатор зеркального режима (стр. 19)
- 13 Воспроизведение или запись в формате Hi8 (стр. 65)
- 14 Индикатор режима записи (стр. 14)
- 15 Режим видеорегулировок (стр. 25)
- 16 Индикатор счетчика ленты (стр. 14)/ Индикаторы функций самодиагностики (стр. 83)
- 17 Индикатор оставшейся ленты




- 18 END SEARCH indicator (p. 24)
- 19 Exposure indicator (p. 48)/Zoom indicator (p. 15)
- 20 Remaining battery indicator

- 21 Auto date indicator (p. 56)
- 22 Date or time indicator (p. 56)
- 23 ORC indicator (p. 57)
- 24 Date or time indicator (p. 56)/Tape counter indicator (p. 14)/Self-diagnosis functions indicators (p. 83)

To watch the demonstration


You can start the demonstration by setting DEMO MODE in the menu system.


You can also start the demonstration by the following operation.

To enter demo mode

- (1) Eject the cassette and set the POWER switch to PLAYER.
- (2) Turn STANDBY up to STANDBY.
- (3) While holding down  set the POWER switch to CAMERA.

To exit demo mode


- (1) Set the POWER switch to PLAYER.
- (2) Turn STANDBY up to STANDBY.
- (3) While holding down  set the POWER switch to CAMERA.

- 18 Индикатор END SEARCH (стр. 24)
- 19 Индикатор экспозиции (стр.48)/Индикатор трансфокации (стр. 15)
- 20 Индикатор оставшегося заряда батарейного блока

- 21 Индикатор автоматического отображения даты (стр. 56)
- 22 Индикатор даты или времени (стр. 56)
- 23 Индикатор ORC (стр. 57)
- 24 Индикатор даты или времени (стр. 56)/Индикатор счетчика ленты (стр. 14)/Индикаторы функций самодиагностики (стр. 88)


Для просмотра демонстрации

Вы можете начать демонстрацию путем установки DEMO MODE в системе меню. Вы также можете начать демонстрацию с помощью следующей операции.

Для входа в демонстрационный режим

- (1) Извлеките кассету и установите переключатель POWER в положение PLAYER.
- (2) Поверните переключатель STANDBY в положение STANDBY.
- (3) Держа нажатой кнопку , установите переключатель POWER в положение CAMERA.

Для выхода из демонстрационного режима

- (1) Установите переключатель POWER в положение PLAYER.
- (2) Поверните переключатель STANDBY в положение STANDBY.
- (3) Держа нажатой кнопку , установите переключатель POWER в положение CAMERA.

Warning indicators

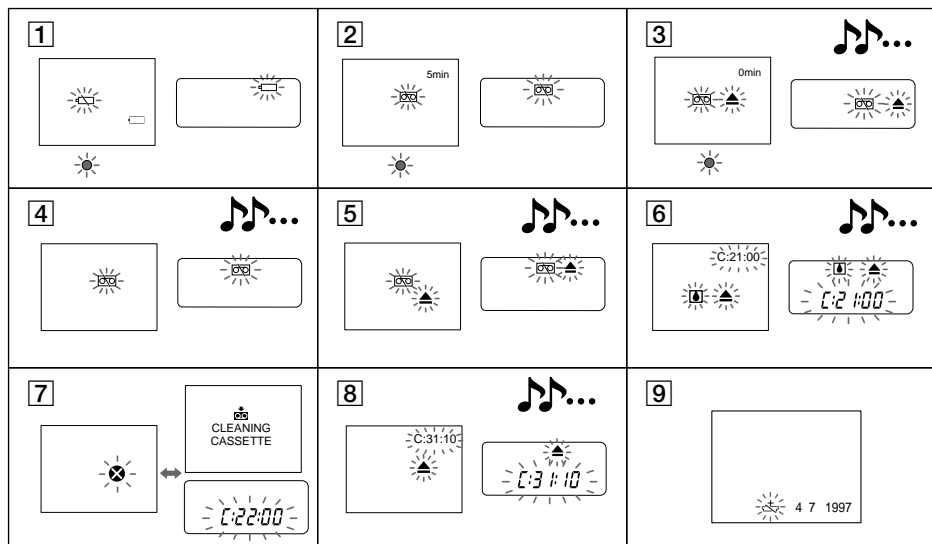
Предупреждающие индикаторы

If indicators flash in the viewfinder or in the display window, check the following:

♪: you can hear the beep sound when the BEEP is set to ON.

Если индикаторы мигают в видоискателе или в окошке дисплея, проверьте следующее:

♪: Вы можете слышать зуммерный сигнал, если функция BEEP установлена на ON.



- 1** The battery is weak or dead.
Slow flashing: The battery is weak.
Fast flashing: The battery is dead.
- 2** The tape is near the end.
The flashing is slow.
- 3** The tape has run out.
The flashing becomes rapid.
- 4** No tape has been inserted.
- 5** The tab on the tape is out (red).
- 6** Moisture condensation has occurred.
- 7** The video heads may be contaminated.
- 8** Some other trouble has occurred.
Use the self-diagnosis function (p. 83).
If the display does not disappear contact your Sony dealer or local authorized Sony service facility.
- 9** The lithium battery is weak or is not installed.

- 1** Батарейный блок слабый или полностью разряженный.
Быстрое мигание: батарейный блок полностью разряженный.
- 2** Лента приближается к концу.
Медленное мигание.
- 3** Лента закончилась.
Мигание становится быстрым.
- 4** Лента не вставлена.
- 5** На кассете отсутствует лепесток (красная метка).
- 6** Произошла конденсация влаги.
- 7** Видеоголовки возможно загрязнены.
- 8** Имеются какие-либо другие проблемы.
Используйте функцию самодиагностики (стр. 88).
Если индикация не исчезает, свяжитесь с Вашим дилером Sony или местным уполномоченным сервисным центром фирмы Sony.
- 9** Литиевая батарейка слабая или не установлена.

Index

A, B		
Adjusting viewfinder	13	
AFM HiFi Sound	36, 66	
ANTI GROUND		
SHOOTING	17	
Auto focus	43	
AUTO DATE	35	
Backlight	47	
Beach & Ski mode	45	
Beep	14	
C, D		
Camera recording	12	
Car battery	31	
Charging battery	7	
Cleaning video heads	73	
Clock set	64	
Connection	58	
COUNTER RESET	14	
DATE/TIME	56	
DEMO	35	
Digital zoom	16	
DISPLAY	26	
DNR	36	
E		
EDIT	36	
Editing	60	
EDITSEARCH	23	
END SEARCH	28	
Exposure	48	
F, G, H		
Fade-in/fade-out	37	
FADER	38	
I, J, K, L		
LANC	92	
Landscape mode	45	
Lithium battery	62	
M, N		
Mains	29	
Manual focus	43	
Menu system	32	
MIC (microphone) jack	92	
O, P		
ORC	57	
PICTURE EFFECT	41	
Playback pause	27	
Power sources	29	
Power zoom	15	
PROGRAM AE	45	
Q, R		
Rec review	23	
Recording mode	34	
Remote control jack		
(LANC)	92	
S		
Self-diagnosis function	83	
Shoulder strap	97	
Skip scan	27	
Soft Portrait mode	45	
Sports Lesson mode	45	
Spotlight mode	45	
Standby mode	12	
STEADY SHOT	50	
Sunset & Moon mode	45	
T, U, V		
Tape counter	14	
TBC	36	
Title	51	
Tripod mounting	22	
Trouble check	79	
W, X, Y, Z		
Watching on a TV	58	
WIDE mode	39	
WIND	34	
Zoom	15	

Алфавитный указатель

А, Б, В

Автоматическая фокусировка	43
Автомобильный аккумулятор	31
Ведение/выведение изображения	37

Г, Д, Е

Гнездо дистанционного управления (LANC)	92
Гнездо MIC (микрофона)	92

Ж, З

Задняя подсветка	47
Запись с помощью видеокамеры	12
Зарядка батарейного блока	7
Звучание AFM HiFi	36, 66
Зуммерный сигнал	14

И, К, Л

Источники питания	29
Ландшафтный режим	45
Литиевая батарейка	62

М, Н, О

Монтаж	60
Мягкий портретный режим	45
Надпись	51
Наезд видеокамеры	15
Очистка видеоголовки	73

П

Пауза воспроизведения	27
Пересмотр записи	23
Плечевой ремень	97
Пляжный и лыжный режим	45
Поиск методом прогона	27
Приводной трансфокатор	15
Проверка неисправностей	84
Просмотр на экране телевизора	58

Р

Регулировка видеоискателя	13
Режим готовности	12
Режим записи	34
Режим захода солнца и луны	45
Режим прожекторного освещения	45
Режим спортивных занятий	45
Режим WIDE	39
Ручная фокусировка	43

С

Система меню	32
Соединение	58
Счетчик ленты	14

Т - Я

Установка на треноге	22
Установка часов	64
Функция самодиагностики	88
Цифровая трансфокация	16
Экспозиция	48
Электрическая сеть	29

А, В, С, D

ANTI GROUND SHOOTING	17
AUTO DATE	35
COUNTER RESET	14
DATE/TIME	56
DEMO	35
DISPLAY	26
DNR	36

E, F, G, H

EDIT	36
EDITSEARCH	23
END SEARCH	28
FADER	38

L, M, N, O, P, Q, R

LANC	92
ORC	57
PICTURE EFFECT	41
PROGRAM AE	45

S, T, U, V, W, X, Y, Z

STEADY SHOT	50
TBC	36
WIND	34

