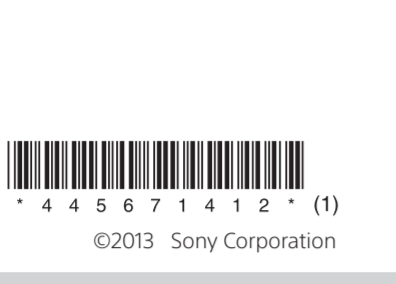


SONY

4-456-714-12 (1) (RU)

Персональная аудиосистема

RU Инструкции по эксплуатации



CMT-BT60/BT60B

http://www.sony.ru/



Для пользователей в Европе и Австралии

Утилизация старого электрического и электронного оборудования (применимо в Европейском союзе и других европейских странах с системами раздельного сбора отходов)

Этот символ на продукте или упаковке указывает, что данный продукт не следует утилизировать как бытовые отходы.

Вы следует сдать в соответствующую точку сбора отходов для переработки электрического и электронного оборудования. Обеспечивая правильную утилизацию этого продукта, вы можете предотвратить возможные негативные последствия для окружающей среды и здоровья людей, которые могут возникнуть при неправильной утилизации данного продукта. Переработка материалов позволяет сохранить природные ресурсы. Дополнительные сведения о переработке этого продукта можно узнать в местном гражданском офисе, службе утилизации бытовых отходов или в магазине, в котором вы приобрели продукт.

Этот символ на батарее или упаковке указывает на то, что батарею, поставляемую с этим продуктом, не следует утилизировать как бытовые отходы.

На некоторых батареях этот символ может использоваться вместе с символом химического элемента. Химические символы ртути (Hg) и свинца (Pb) добавляются, если батарея содержит более 0,0005% ртути или более 0,004% свинца. Обеспечивая правильную утилизацию таких батарей, вы можете предотвратить возможные негативные последствия для окружающей среды и здоровья людей, которые могут возникнуть при неправильной утилизации данных батарей. Переработка материалов позволяет сохранить природные ресурсы. Если для обеспечения безопасности, производительности или целостности данных требуется постоянное подключение продукта к встроенной батарее, замену батареи должны осуществлять только квалифицированные специалисты. Для обеспечения правильного обращения с батареей после окончания срока эксплуатации продукта перадайте его в соответствующий пункт сбора отходов для переработки электрического и электронного оборудования.

В случае использования других батарей изучите раздел, посвященный безопасному извлечению батареи из устройства. Сдайте батарею в соответствующий пункт сбора отходов для переработки старых батарей. Дополнительные сведения о переработке этого продукта или батареи можно узнать в местных органах управления, службе утилизации бытовых отходов или в магазине, в котором был приобретен продукт.

Настоящим Sony Corp. заявляет, что данное устройство было произведено корпорацией Sony Corporation или от ее лица, 1-7-1 Конан Минато-ку, Токио, 108-0075 Япония. Запросы, связанные с соответствием устройства законодательству ЕС, следует адресовать авторизованному представителю Sony Deutschland GmbH, Hedeplinger Strasse 61, 70327 Stuttgart, Germany (Германия). По любым вопросам, связанным с обслуживанием и гарантией, обращайтесь по адресу, указанному в отдельных документах по обслуживанию и гарантии.

ДUALDISC представляет собой двусторонний диск, на котором с одной стороны записаны данные DVD, а с другой — цифровые аудиоданные. Однако, поскольку аудиоданные не соответствуют стандарту компакт-дисков (CD), воспроизведение на данном устройстве не гарантируется.

Музыкальные диски, закодированные с применением технологий защиты авторских прав Это устройство предназначено для воспроизведения дисков, соответствующих стандарту компакт-дисков (CD). В последнее время некоторые звукозаписывающие компании выпускают различные музыкальные диски, закодированные с применением технологий защиты авторских прав. Учтите, что некоторые из таких дисков не соответствуют стандарту компакт-дисков (CD) и могут не воспроизводиться на данном устройстве.

Лицензии и товарные знаки

•Windows Media является зарегистрированным товарным знаком или товарным знаком корпорации Microsoft в США и других странах.

•Технология кодирования аудио MPEG Layer-3 и соответствующие патенты лицензированы компанией Fraunhofer IIS and Thomson.

•Слово и эмблема BLUETOOTH® являются зарегистрированными товарными знаками компании Faunhofer IIS and Thomson.

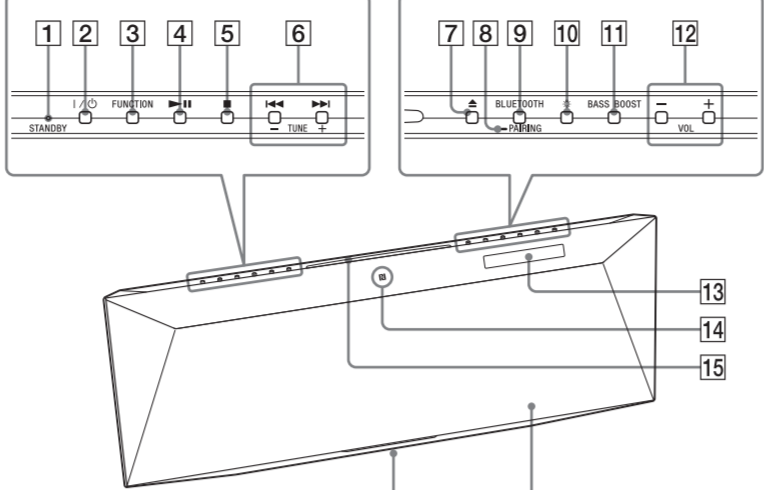
•N Mark является товарным знаком или зарегистрированным товарным знаком NFC Forum, Inc. в США и других странах.

•Android является товарным знаком Google Inc.
•Данный продукт защищен определенными правами на интеллектуальную собственность корпорации Microsoft. Запрещается использование или распространение данной технологии вне этого устройства без соответствующих лицензий от Microsoft или авторизованных дочерних компаний.

•Названия других систем и продуктов, упоминаемых в этом руководстве, в общем случае являются товарными знаками или зарегистрированными товарными знаками их производителей. Знаки ™ и ® в данном руководстве не указываются.

Расположение регуляторов

Устройство (вид сверху)



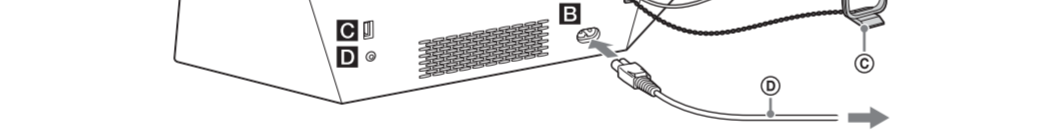
Пульт дистанционного управления (ДУ)



Использование пульта дистанционного управления
Сдвиньте и снимите крышку батарейного управления и вставьте две батареи R6 (размер AA), входящие в комплект поставки, стороной со знаком **+** вперед, соблюдая полярность, как указано ниже.



Примечания по использованию пульта дистанционного управления
•При нормальном использовании зарядка батарей должно хватать приблизительно на шесть месяцев.
•Не используйте новую батарею со старой и не используйте одновременно батареи разных типов.
•Если вам не собираетесь использовать пульт ДУ в течение длительного времени, извлеките батареи, чтобы предотвратить возможное повреждение вследствие протекания или коррозии батарей.



A Антенны

- ① Внешняя DAB/FM-антенна (входит в комплект) (только для CMT-BT60B)
- ② Внешняя FM-антенна (входит в комплект) (только для CMT-BT60)
- ③ Петлевая AM-антенна (входит в комплект) (только для CMT-BT60)

Определите место и положение антенны, которые обеспечат хороший прием, а затем установите антенны на стабильной поверхности (окно, стена и т. д.).

Чтобы предотвратить появление шумов, поместите антенны на расстоянии от кабеля питания и других аудио-видео компонентов.

B Входное питание (AC IN)
После подключения всех устройств подсоедините кабель питания USB к розетке.

C Порт USB

Подключите USB-устройство к порту USB с помощью USB-кабеля (не входит в комплект поставки).

D Разъем AUDIO IN (внешний вход)
Подключите дополнительное внешнее оборудование с помощью аудиокабеля (не входит в комплект поставки).

Подготовка петлевой AM-антенны

Намотайте кабель вокруг антенны и поднимите стойку антенны.

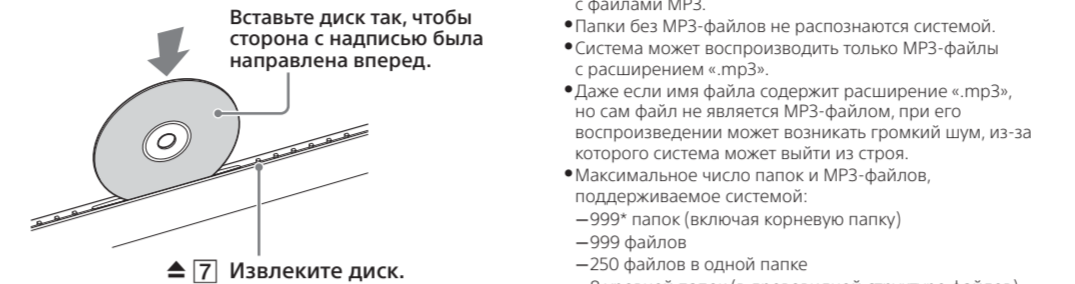
Установите антенну и закрепите ее так, чтобы был слышен щелчок.

Действия

Воспроизведение дисков CD-DA/MP3

1 Нажимайте кнопку CD FUNCTION **[3]** на пульте ДУ или нажимайте FUNCTION **[3]** на устройстве, пока на экране не появится «CD» **[13]**.

2 Вставьте диск так, чтобы сторона с надписью была направлена вперед.



Воспроизведение начнется автоматически, после того как исчезнет сообщение «READING». Если вы включили функцию CD после использования любой другой функции, когда диск уже вставлен, нажимите **[▶|▶]** **[4]** для начала воспроизведения.

Примечания
•Диски диаметром 8 см нельзя использовать с этой системой.
•Не вставляйте диски диаметром 8 см с адаптером. Это может вызвать сбои в работе системы.

- Не удаляйте диск, когда на экране отображается сообщение «NO DISC».
- Если вам не удается вставить диск, даже когда на экране отображается сообщение «NO DISC», возможно, в устройстве уже есть диск. Нажмите и удерживайте кнопку **[▶|▶]** **[2]**, чтобы принудительно извлечь этот диск. Если системе не удается извлечь диск, обратитесь к ближайшему дилеру Sony.
- Если вам не удается извлечь диск, а на экране появляется сообщение «LOCKED», обратитесь к ближайшему дилеру Sony.
- Не вставляйте диски нестандартной формы (например, в форме сердца, квадрата, звезды). Диск может упасть и привести к непоправимым повреждениям.
- Не выключайте систему, когда диск наполовину вставлен в слот. Это может привести к повреждению диска.
- Не используйте диск с лентой, ленточку или ленту, так это может привести к неполадкам.
- При извлечении диска держите его за края. Не касайтесь его поверхности.

Другие действия

Задача **Выполните следующие действия:**
Приостановка воспроизведения Нажмите **[▶|▶]** **[4]**. Для возобновления воспроизведения нажмите эту же кнопку еще раз.
Остановка воспроизведения Нажмите **[■]** **[5]**.

Выбор дорожки или файла Нажмите **[◀|▶]** **[6]**.

Поиск момента в дорожке или файле Удерживайте кнопку **[◀|▶]** **[6]** (или кнопку **[◀|▶]** **[6]** на устройстве) во время воспроизведения и отпустите кнопку в нужном месте.

Выбор повторного воспроизведения Нажимайте REPEAT **[26]**, пока сообщение **[↶]** (все дорожки или файлы) или **[↷]** (одна дорожка или файл) не появится на экране.

Выбор папки на диске с записями в формате MP3 Нажмите **[📁 +/-]** **[23]** несколько раз.

Извлечение диска Нажмите **[▲]** **[7]** на устройстве.

Настройка часов
1 Нажмите I/O **[2]** для включения системы.
2 Нажмите TIMER MENU **[18]** для выбора режима установок часов.
Если мигает сообщение «PLAY SET», нажимайте **[+/-]** **[23]**, чтобы выбрать «CLOCK», а затем нажимте **[⊙]** (BVOD) **[32]**.
3 Нажмите **[+/-]** **[23]** для установки часов, а затем нажимте **[⊙]** (BVOD) **[32]**.
4 Повторите ту же процедуру для установки минут.

Примечание
Настройки часов будут сброшены в случае отсоединения кабеля питания или после сбоя питания.

Обращение часов при выключенной системе
Нажимайте DISPLAY **[27]** последовательно, пока на экране не отобразятся часы. Часы будут отображаться примерно в течение 8 секунд. Если система находится в режиме ожидания BLUETOOTH, часы не отображаются при нажатии кнопки DISPLAY **[27]**.

Прием сигнала радиостанции DAB/DAB+ (только для CMT-BT60B)
Если вы включаете систему в первый раз после ее приобретения, выполняется автоматический поиск DAB и создается список доступных служб. Во время автоматического сканирования DAB отображается сообщение «#»#»#»#»#». Не нажимайте кнопки на устройстве или пульте ДУ во время автоматического сканирования DAB. Поиск будет прерван, а список служб может быть не создан. Для сканирования DAB вручную выполните процедуру, описанную в разделе «Выполнение автоматического сканирования DAB вручную». Если вы переместитесь в другой регион, выполните автоматическое сканирование вручную и повторно зарегистрируйте доступные службы.

Режим воспроизведения

* Если на экране отображаются сообщения «FLDR» или «FLDR SHUF», будут воспроизведены все файлы в выбранной папке MP3-диска. При воспроизведении диска CD-DA система выполняет ту же операцию, что и при нормальном (никаких индикаторов) или случайном («SHUF») воспроизведении.

Отображается сообщение «PUSH STOP»
Нельзя изменить режим воспроизведения во время воспроизведения. Остановите воспроизведение, а затем измените режим.

Примечание по режиму воспроизведения
Если кабель питания отсоединен от системы, когда она включена, включается режим нормального воспроизведения.

Примечания по повторному воспроизведению
•**[↶]** указывает на то, что все дорожки или файлы будут повторяться до тех пор, пока воспроизведение не будет остановлено.
•**[↷]** указывает на то, что одна дорожка или файл будут повторяться до тех пор, пока воспроизведение не будет остановлено.

•Если кабель питания отсоединен, когда система включена, режим повторного воспроизведения отключается.

Если поиск станций не прекращается, нажимте **[■]** **[5]**, чтобы остановить сканирование, и выполните ручную настройку (см. ниже). Если настроена станция, поддерживающая службу RDS, доступны различные сведения, такие как название службы или станции.

Ручная настройка

Несколько раз нажмите TUNING MODE **[20]** до появления сообщения «MANUAL», а затем несколько раз нажмите TUNE +/- **[6]** для настройки на необходимую станцию.

Примечания к станциям DAB/DAB+
•Перед настройкой станции DAB/DAB+ необходимо выполнить первоначальное сканирование DAB.
•Если настроена станция, поддерживающая службу RDS, доступны различные сведения, такие как название службы или станции.

•При настройке станции DAB/DAB+ на пульте ДУ или нажимайте FUNCTION **[3]** на устройстве, пока на экране не появится сообщение «USB» **[13]**.

Совет
Для снижения статических помех при слабом сигнале FM-стереостанции несколько раз нажмите FM MODE **[21]** до появления сообщения «MONO» и отключите стереоприем.

Изменение интервала настройки в диапазоне AM (кроме моделей для Европы и России)
Уменьшал настройки для диапазона AM по интервалу — 9 кГц (или 10 кГц в некоторых областях). Используйте кнопки на устройстве для выполнения этой операции.
1 Нажимайте кнопку TUNER FUNCTION **[3]** на пульте ДУ или нажимайте FUNCTION **[3]** наустройстве, чтобы выбрать AM-станцию.
2 Нажимте I/O **[2]**, чтобы выключить систему.
3 Нажмите и удерживайте кнопку FUNCTION **[3]**, а затем нажимте I/O **[2]** на устройстве. На экране появится сообщение «STEP 9K» или «STEP 10K». При изменении интервала все предустановленные AM-станции будут удалены.

1 Нажимайте кнопку TUNER FUNCTION **[3]** на пульте ДУ или нажимайте FUNCTION **[3]** наустройстве, чтобы выбрать AM-станцию.
2 Нажимте I/O **[2]**, чтобы выключить систему.
3 Нажмите и удерживайте кнопку FUNCTION **[3]**, а затем нажимте I/O **[2]** на устройстве. На экране появится сообщение «STEP 9K» или «STEP 10K». При изменении интервала все предустановленные AM-станции будут удалены.

Создание собственной программы (программное воспроизведение)

1 Нажимайте кнопку CD FUNCTION **[3]** на пульте ДУ или нажимайте FUNCTION **[3]** на устройстве, пока на экране не появится «CD» **[13]**.

2 Остановив воспроизведение, несколько раз нажимте PLAY MODE **[26]**, пока не появится сообщение «PGM».

3 Выберите папку (только диск MP3).
Нажимайте кнопку **[📁 +/-]** **[23]** для выбора нужной папки.
Если вы хотите добавить все файлы в папке в программу, нажимте **[⊙]** **[32]**.

4 Выберите нужный номер дорожки или файла.
Несколько раз нажимте **[◀|▶]** **[6]**, пока не появится номер нужной дорожки или файла.

Номер выбранной дорожки или файла **Общее время воспроизведения выбранной дорожки или файла**

5 Нажимте **[⊙]** **[32]**.
На экране отображается строка «-----», если общее время воспроизведения превышает 100 минут для CD-DA или если вы программируете MP3-файлы.

6 Повторите шаги 3–5 для программирования дополнительных дорожек или файлов (в общей сложности до 25 дорожек или файлов).

7 Нажимте **[▶|▶]** **[4]**.
Начнется воспроизведение программы из дорожек или файлов.
Программа будет доступна, пока вы не извлечете диск из слота **[13]** или не отсоедините кабель питания.

Для повторного воспроизведения программы нажимте **[▶|▶]** **[4]**.
Примечания
•Если в вашей стране или регионе не поддерживаются трансляции DAB/DAB+, отображается сообщение «NO SERV».
•Эта процедура удаляет все ранее сохраненные станции.
•Перед отсоединением антенны DAB/FM убедитесь, что система выключена, чтобы сохранить собственные настройки DAB/DAB+.

Предварительная настройка радиостанций

1 Выполните настройки на нужную станцию.

2 Нажмите TUNER MEMORY **[22]**.

Удаление последней дорожки или файла программы
Остановив воспроизведение, нажимте CLEAR **[30]**.

Примечания
•Если вставить диск после программирования, все запрограммированные дорожки или файлы удалятся.
•Если кабель питания отсоединен от системы, когда система включена, запрограммированные дорожки или файлы удаляются.

Примечания по повторному воспроизведению
•**[↶]** указывает на то, что все дорожки или файлы будут повторяться до тех пор, пока воспроизведение не будет остановлено.

•**[↷]** указывает на то, что одна дорожка или файл будут повторяться до тех пор, пока воспроизведение не будет остановлено.

Если выбранному номеру уже назначена другая станция, она будет заменена новой.

4 Нажимте **[⊙]** **[32]** для сохранения станции.
На экране появится сообщение «COMPLETE» **[13]**.

5 Повторите шаги 1–4 для сохранения других станций.
Можно настроить до 20 FM-станций, 10 AM-станций (только для CMT-BT60) и 20 станций DAB/DAB+ (только для CMT-BT60B).

Прслушивание предустановленной станции
Несколько раз нажимте TUNING MODE **[20]** до появления сообщения «PRESET» на экране **[13]**, а затем нажимте TUNE +/- **[6]** для выбора нужного запрограммированного номера станции.

Воспроизведение файла с USB-устройства
Можно воспроизводить аудиофайлы, хранящие на USB-устройстве, подключив его к системе. Поддерживаются форматы MP3/WMA/AAC*. Сведения о совместимости USB-устройств см. на следующих веб-сайтах.
Для пользователей в Европе:
http://support.sony-europe.com/

Для пользователей в Латинской Америке:
http://www.sony-latin.com/index.crp

Для пользователей в других странах и регионах:
http://www.sony-asia.com/support

- Файлы с защитой авторских прав DRM (Digital Rights Management) или файлы, загруженные из интернет-магазина музыки не могут быть воспроизведены на этой системе. Если попытаться воспроизвести один из таких файлов, система воспроизведет следующий незащищенный аудиод файл.

1 Нажимайте кнопку USB FUNCTION **[3]** на пульте ДУ или нажимайте FUNCTION **[3]** на устройстве, пока на экране не появится сообщение «USB» **[13]**.

2 Подключите USB-устройство напрямую или с помощью кабеля USB, поставляемого с USB-устройством, к порту USB **[15]** системы.

3 Нажмите **[▶|▶]** **[4]**, чтобы начать воспроизведение.

Задача	Выполните следующие действия:
Приостановка воспроизведения	Нажмите [▶ ▶] [4] . Для возобновления воспроизведения нажмите эту же кнопку еще раз.
Остановка воспроизведения	Нажмите [■] [5] . Для возобновления воспроизведения нажмите [▶ ▶] [4] [1] . Для отмены возобновления воспроизведения нажмите [■] [5] еще раз*.
Выбор папки	Нажимте [📁 +/-] [23] несколько раз.
Выбор файла	Нажимте [◀ ▶] [6]
Поиск места в файле	Удерживайте кнопку [◀ ▶] [6] (или кнопку [◀ ▶] [6] на устройстве) во время воспроизведения и отпустите кнопку в нужном месте.
Выбор повторного воспроизведения	Нажимайте REPEAT [26] , пока сообщение [↶] (всеаудиофайлы) или [↷] (один аудиофайл) не появится на экране

*1. Воспроизведение файла MP3/WMA с переменным битрейтом (VBR) может возобновиться с другого места.

*2. При возобновлении воспроизведения происходит возврат к числу папок.

Изменение режима воспроизведения
Несколько раз нажимте PLAY MODE **[26]** при остановленном воспроизведении. Можно выбрать режим нормального воспроизведения (нет сообщений или отображается сообщение «FLDR+»), а также произвольного воспроизведения («SHUF» или «FLDR SHUF+»).

* Если ни один пункт не выбран, система воспроизводит все файлы на USB-устройстве. Если выбран пункт «FLDR», система воспроизводит все файлы в выбранной папке на USB-устройстве.

* Если выбран пункт «SHUF», система воспроизводит все файлы на USB-устройстве в случайном порядке. Если выбран пункт «FLDR SHUF+», система воспроизводит все аудиофайлы в выбранной папке.

Примечание по режиму воспроизведения
Если кабель питания отсоединен от системы, когда она включена, включается режим нормального воспроизведения.

Примечания по повторному воспроизведению

- [↶]** указывает на то, что все файлы будут повторяться до тех пор, пока воспроизведение не будет остановлено.
- [↷]** указывает на то, что один файл будет повторяться до тех пор, пока воспроизведение не будет остановлено.
- Если кабель питания отсоединен от системы, когда система включена, режим повторного воспроизведения отключается.

Примечание по режиму произвольного воспроизведения

Если отключить систему, выбравший режим случайного воспроизведения («SHUF» или «FLDR SHUF+») отключается и восстанавливается нормальный режим воспроизведения (никаких сообщений или «FLDR»).

Примечания

- Порядок воспроизведения в системе может отличаться от порядка воспроизведения подключенного цифрового проигрывателя.
- Обязательно выключите систему перед извлечением USB-устройства. Извлечение USB-устройства, когда система включена, может привести к повреждению данных на USB-устройстве.
- При необходимости использовать USB-кабель подключите USB-кабель, поставляемый с USB-устройством. Дополнительные сведения о подключении см. в инструкции по эксплуатации USB-устройства.
- Момент подключения до того, как появится сообщение «READING», может пройти некоторое время в зависимости от типа подсоединенного USB-устройства.
- Не подключайте USB-устройство через USB-концентратор. После подсоединения USB-устройства система считывает все файлы, сохраненные на нем. Если на USB-устройстве много папок или файлов, для завершения чтения USB-устройства может потребоваться длительное время.
- Некоторые USB-устройства для передачи сигналов от системы или окончания чтения данных с устройства требуют много времени.
- Совместимость со всеми программами кодирования/записи не гарантируется. Если аудиофайлы на USB-устройстве изначально были закодированы с помощью несовместимого программного обеспечения, эти файлы могут воспроизводиться с шумом или вызывать сбои в работе системы.
- Максимальное число папок и файлов на USB-устройстве, поддерживаемое системой:
 - 1000* папок (включая корневую папку)
 - 3000 файлов
 - 250 файлов в одной папке
 - 8 уровней папок (в древовидной структуре файлов)
- * Если относится папки без аудиофайлов и пустые папки. Число папок, поддерживаемых системой, может быть меньше фактического числа в зависимости от структуры папок.

- Система не обязательно поддерживает все функции, предоставляемые подключенным USB-устройством.
- Папки без аудиофайлов не распознаются.
- Аудиоформаты, которые можно воспроизводить с помощью этой системы:
 - MP3: расширение файла «.mp3»
 - WMA: расширение файла «.wma»
 - AAC: расширение файла «.m4a», «.mp4» или «.3gp»
- Обратите внимание на то, что даже если имя файла содержит правильное расширение файла, если сам файл отличается, при воспроизведении этого файла может возникать шум или неполадки в системе.

Зарядка USB-устройств или iPod/iPhone/iPad

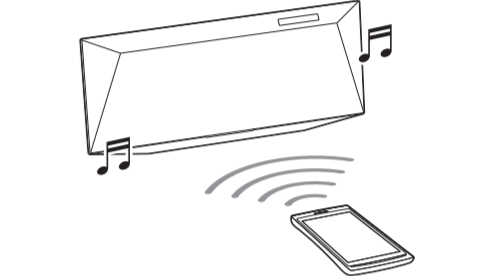
Если подключить USB-устройство или iPod/iPhone/iPad к порту USB **[15]**, когда система включена, зарядка начнется автоматически.

Остановка зарядки USB-устройств
Нажмите I/O **[2]**, чтобы выключить систему, и отсоедините USB-кабель.

Примечание
Нельзя зарядить USB-устройство или iPod/iPhone/iPad, когда система выключена. Некоторые USB-устройства и iPod/iPhone могут не заряжаться в зависимости от их характеристик.

Использование функции BLUETOOTH

Вы можете слушать музыка с устройства «WALKMAN» или устройства BLUETOOTH, используя беспроводное соединение.



Устройство BLUETOOTH, например «WALKMAN»

Данная система поддерживает профили BLUETOOTH A2DP и AVRCP. Сведения о беспроводной технологии BLUETOOTH см. в разделе «Беспроводная технология BLUETOOTH».

Сведения об индикаторе BLUETOOTH
Индикатор BLUETOOTH **[8]** позволяет проверить состояние BLUETOOTH.

Состояние системы	Состояние индикатора
Система находит	Медленно мигает синим цветом.
В режиме ожидания BLUETOOTH (если она включена).	Быстро мигает синим цветом.
Во время сопряжения с устройством BLUETOOTH.	Мигает синим цветом.
Система пытается подключиться к устройству BLUETOOTH.	Мигает синим цветом.
Система установлена в состоянии с устройством BLUETOOTH.	Горит синим цветом.

Включение кодека AAC
Вы можете получать данные с устройства BLUETOOTH в формате AAC. Чтобы включить эту возможность, задайте настройки в меню параметров.
1 Нажмите кнопку OPTIONS **[33]**, чтобы открыть меню настроек.

2 Несколько раз нажимте **[+/-]** **[23]**, чтобы выбрать «BT AAC», а затем нажимте **[⊙]** **[32]**.

3 Несколько раз нажимте **[+/-]** **[23]**, чтобы выбрать «ON» или «OFF», а затем нажимте **[⊙]** **[32]**.
ON: принимать данные в формате AAC.
OFF: принимать данные в формате SBC.

Примечания
•Если иницировать настройку при активном BLUETOOTH-соединении, подключение будет разорвано.
•Если звук прерывается во время приема данных в формате AAC, выберите параметр «OFF» в меню BT AAC.

Сопряжение системы с устройством BLUETOOTH

Сопряжение — это операция предварительной взаимной регистрации устройств BLUETOOTH. Используйте следующую процедуру для сопряжения системы с устройством BLUETOOTH. После сопряжения эту операцию не нужно выполнять еще раз. Если сопряжение уже выполнено, перейдите к разделу «Прслушивание музыки по BLUETOOTH-соединению».

1 Разместите устройство BLUETOOTH на расстоянии 1 м от системы.

4 В некоторых странах и регионах загрузка NFC-совместимого приложения может быть недоступна.

После завершения поиска на экране устройства BLUETOOTH может появиться список найденных устройств.

• Эта система отображается как «SONY.CMT-BT60» или «SONY.CMT-BT60B». Если система не в списке, повторите процедуру с 1 шага.

• При установке подключения к этой системе выберите профиль «A2DP, AVRCP» на устройстве BLUETOOTH.

• Если устройство BLUETOOTH не поддерживает профиль AVRCP, вы не сможете воспроизводить файлы и выполнять другие операции с системой.
• Дополнительные сведения об использовании подключаемого устройства BLUETOOTH см. в инструкции по эксплуатации, поставленной с устройством.

5 Выберите «SONY.CMT-BT60» или «SONY.CMT-BT60B» на экране устройства BLUETOOTH. Если на устройстве BLUETOOTH запрашивается секретный код, введите «0000».

6 Используйте устройство BLUETOOTH и установите соединение с помощью BLUETOOTH.
После завершения сопряжения и установки подключения к устройству BLUETOOTH, сообщение на экране **BT AUDIO** «**PAIRING**», а индикатор BLUETOOTH **BT** начинает медленно мигать синим цветом.
• В зависимости от типа устройства BLUETOOTH подключение может быть установлено автоматически после сопряжения.

Примечания

• Секретный код может называться кодом, PIN-кодом, PIN или паролем в зависимости от устройства.

• Состояние режима ожидания при сопряжении отключается через 3 минуты. При неудачном сопряжении повторите процедуру с 1 шага.

Если вы хотите выполнить сопряжение с несколькими устройствами BLUETOOTH, выполните процедуру с шага 1 по шаг 6 отдельно для каждого устройства BLUETOOTH.

Совет
Можно выполнить сопряжение или попытаться установить соединение с другим устройством BLUETOOTH, когда соединение уже установлено с одним устройством BLUETOOTH. Текущее соединение будет разорвано после успешного подключения к другому устройству BLUETOOTH.

Удаление данных регистрации при сопряжении

1 Нажмите кнопку BLUETOOTH FUNCTION **BT** на пульте ДУ или нажимайте FUNCTION **BT** на устройстве, пока на экране не появится сообщение «BT AUDIO» **BT**.

Если к системе подключено устройство BLUETOOTH, имя этого устройства отображается на экране **BT AUDIO**.
• Если устройство BLUETOOTH **BT** на системе, чтобы разорвать соединение с этим устройством BLUETOOTH, после чего на экране появится сообщение «BT AUDIO».

2 Нажмите кнопку OPTIONS **BT**, чтобы открыть меню настроек.

3 Несколько раз нажмите **▲/▼** **BT**, чтобы выбрать «DEL LINK», а затем нажмите **⏏**.

4 Несколько раз нажмите **▲/▼** **BT**, чтобы выбрать пункт «OK», а затем нажмите **⏏**.

На экране появится сообщение «COMPLETE», а все данные сопряжения будут удалены.

Примечание

Если вы удалили данные сопряжения, вы не сможете установить BLUETOOTH-подключение, если не повторите операцию сопряжения. Для повторного подключения устройства BLUETOOTH необходимо ввести секретный код на устройстве.

Подключение одной кнопкой (NFC)

Протокол NFC позволяет обмениваться данными, коснувшись определенного места устройством. Для этого поддерживаются смартфоны с функцией NFC (совместимая операционная система: Android 2.3.3 или более поздняя версия, за исключением Android 3.x). Сведения о совместимых устройствах см. на следующем веб-сайте.

Для пользователей в Европе:
http://support.sony-europe.com/
Для пользователей в Латинской Америке:
http://www.sony-latin.com/index.crp
Для пользователей в других странах и регионах:
http://www.sony-asia.com/support

Подготовка смартфона (Android)
На смартфон необходимо установить NFC-совместимое приложение. Если такое приложение не установлено, вы можете загрузить приложение NFC Easy Connect на портале Google Play.

• В некоторых странах и регионах загрузка NFC-совместимого приложения может быть недоступна.

• Для некоторых смартфонов эта функция может быть доступна и без загрузки NFC Easy Connect. В этом случае управление смартфоном и его характеристики могут отличаться от описанных в этой руководстве.

1 Для установки приложения посетите указанный ниже веб-сайт.

https://play.google.com/store/apps/details?id=com.sony.easycconnect

Приступ к использованию 2D-кода

Используйте приложение 2D Code Reader.



2 Включите функцию NFC на смартфоне.
Дополнительные сведения см. в руководстве пользователя, предоставленного со смартфоном.

О подключении NFC Easy Connect
Это бесплатное приложение для операционной системы Android. Выполните поиск в Интернете по ключевым словам NFC Easy Connect, чтобы найти подробную информацию и загрузить приложение.

4 Начните воспроизведение на подключаемом устройстве.
Измените громкость на подключаемом устройстве в время воспроизведения.

5 Нажмите VOLUME +/- **BT** на пульте ДУ или нажмите VOL +/- **BT** на системе, чтобы изменить громкость.

Примечание
Система может перейти в режим ожидания автоматически, если уровень громкости подключаемого компонента будет слишком низким. Отрегулируйте громкость компонента соответственно.

Настройка функции автоматического перехода в режим ожидания

Благодаря этой функции система переходит в режим ожидания автоматически примерно через 30 минут бездействия или отсутствия выходящего аудиосигнала. Сообщаете «AUTO-STBY» будет показано на экране **BT** в течение двух минут, после система переходит в режим ожидания. По умолчанию функция автоматического перехода в меню настроек.

- Нажмите кнопку OPTIONS **BT**, чтобы открыть меню настроек.
- Несколько раз нажмите **▲/▼** **BT**, чтобы выбрать «AUTO-STBY», а затем нажмите **⏏**.
- Несколько раз нажмите **▲/▼** **BT**, чтобы выбрать «ON» или «OFF», а затем нажмите **⏏**.

Примечания
• Функция автоматического перехода в режим ожидания не работает для тонера (FM/AM/DAB), даже если она включена.

• Система не может не перейти в режим ожидания автоматически в следующих случаях:
— при обнаружении аудиосигнала;
— во время воспроизведения аудиодорожки или файла;
— при работе таймера воспроизведения или таймера сна.

• Система отсчитывает время (30 минут) еще раз до перехода в режим ожидания, даже если функция автоматического перехода в режим ожидания включена, когда подключено USB-устройство или нажата кнопка на пульте ДУ.

Настройка в режим ожидания BLUETOOTH

Если включен режим ожидания BLUETOOTH, система переходит в режим ожидания BLUETOOTH-соединения, даже если она включена. Если система принимает команду воспроизведения от подключаемого устройства BLUETOOTH, она включается и начинается воспроизведение музыки. Режим ожидания BLUETOOTH по умолчанию отключен.

- Нажмите кнопку OPTIONS **BT**, чтобы открыть меню настроек.
- Несколько раз нажмите **▲/▼** **BT**, чтобы выбрать «BT STBY», а затем нажмите **⏏**.
- Несколько раз нажмите **▲/▼** **BT**, чтобы выбрать «ON» или «OFF», а затем нажмите **⏏**.

- Нажмите I/O **BT**, чтобы выключить систему. Если для функции «BT STBY» задано значение «ON», система включается и вы можете прослушивать музыку, включив функцию BLUETOOTH на подключаемом компоненте.

Регулировка звука

Настройка усиления низких частот
Несколько раз нажмите BASS BOOST **BT**, чтобы выбрать «ON» или «OFF».

Регулировка басов в высоких частот
Нажмите BASS +/- **BT** на пульте ДУ для изменения басовых частот или нажимайте TREBLE +/- **BT** для регулировки высоких частот.

Совет

Эта система оснащена функцией DSEE для воспроизведения четких высоких частот даже при компрессии звука. Функция DSEE обычно активируется автоматически при распознавании источника звука, но может и не включаться в зависимости от используемой функции.

Изменение дисплея

Задача	Выполните следующие действия:
Изменить настройку отображения сведений на дисплее BT ¹	Нажмите DISPLAY BT несколько раз, когда система включена.
Часы на дисплее	Нажмите DISPLAY BT несколько раз, когда система включена. ² Часы отображаются примерно на 8 секунд.

¹ Вы можете просмотреть сведения, описанные далее, во время воспроизведения диска CD-DA/MP3.

² Эта информация не отображается в режиме BLUETOOTH.

Диск CD-DA

— Оставшееся время воспроизведения для дорожки
— Общее время воспроизведения

MP3-диск

— Имя дорожки или файла (🎵)
— Имя исполнителя (👤)
— Имя альбома (📀)

Примечания

• Символы, которые невозможно отобразить, заменяются символом «.».

• Не отображаются следующая информация:
— оставшееся время воспроизведения или общее время воспроизведения диска MP3.

• Оставшее время воспроизведения для файлов MP3.
• Следующая информация отображается неправильно:
— имена папок и файлов, расширение которых не отвечает стандартам ISO9660 Уровень 1/Уровень 2 или Joliet.

• Отображаются следующая информация:
— общее время воспроизведения диска CD-DA (только если выбран режим PGM и воспроизведение остановлено);
— оставшееся время воспроизведения для дорожки диска CD-DA;
— оставшееся время воспроизведения диска CD-DA (только если нормальный режим выбран во время воспроизведения);

— сведения о теге ID3 для MP3-файлов; (Сведения о теге ID3 версии 2 имеют более высокий приоритет, если для MP3-файла используются теги ID3 версии 1 и 2.)

— до 64 символов для тега ID3, с использованием заглавных букв (от A до Z), цифр (от 0 до 9) и символов «%» (!)*'";.,/ < > @ \ _ | } ~

— значение от 0 до 100, указывающее на качество сигнала.

Примечания к информации на дисплее DAB/DAB+

Также отображаются следующая информация:
— до 8 символов имени службы, до 128 символов DLS и до 16 символов «FM/AM/DAB».

— значение от 0 до 100, указывающее на качество сигнала.

Использование таймеров

Система оснащена таймером сна и таймером воспроизведения. При использовании обоих таймеров прибор имеет таймер сна. Можно настроить таймер, используя кнопки на пульте ДУ.

Настройка таймера сна

Система выключается автоматически, после того как время, заданное для таймера сна, истекает. Таймер сна работает, даже если часы не настроены.

- Нажмите SLEEP **BT**, чтобы указать время.
• Выберите пункт «30MIN», чтобы выключить систему через 30 минут.
• Чтобы отключить таймер сна, выберите «OFF».

Настройка таймера воспроизведения
Воспроизведение диска CD-DA или MP3, а также радио можно начинать каждый день в заданное время.

Перед настройкой таймера необходимо установить время.

1 **Подготовьте источник звука, а затем нажмите VOLUME (или VOL) +/- **BT** для регулировки громкости.**

Доступны следующие источники звука: CD, USB и TUNER (FM, AM или DAB)*.

Чтобы начать с определенной дорожки на компакт-диске, заданного аудиофайла или радиостанции, создайте свою собственную программу.

* FM или AM для модели CMT-BT60, FM или DAB для CMT-BT60B.

- Нажмите TIMER MENU **BT**.
- Несколько раз нажмите **▲/▼** **BT**, чтобы выбрать «PLAY SET», а затем нажмите **⏏**. Время начала начнет мигать на экране.
- Установите время для начала операции. Нажимайте **▲/▼** **BT** для установки часов, затем нажмите **⏏**.

Индикатор минут начнет мигать. Повторите указанную процедуру для установки минут. После установки времени начала система переходит к настройке времени окончания.

5 Повторите процедуру шага 4 для установки времени остановки операции.

Нажмите I/O **BT** для установки часов, затем нажмите **⏏**.

Индикатор минут начнет мигать. Повторите указанную процедуру для установки минут.

5 Повторите процедуру шага 4 для установки времени остановки операции.

Нажмите I/O **BT**, чтобы выключить систему.

• Если таймер воспроизведения включен, система выключается автоматически приблизительно на 15 секунд (для FM, AM или DAB) или 90 секунд (для диска CD-DA или USB-устройства) перед заданным временем.

• Таймер воспроизведения не работает, если система включена в заданное время. Будете внимательны и не используйте систему, пока она не включится и не начнется воспроизведение по таймеру.

Прерывае настройки

- Нажмите TIMER MENU **BT**.
- Несколько раз нажмите **▲/▼** **BT**, чтобы выбрать «SELECT», а затем нажмите **⏏**.
- Несколько раз нажмите **▲/▼** **BT**, чтобы выбрать «PLAY SEL», а затем нажмите **⏏**. На экране появится таймер.

Сброс таймера

Повторите процедуру «Проверка настроек» до появления сообщения «OFF» на шаге 3, а затем нажмите **⏏**.

Изменение настроек

Начните с шага 1.

USB-устройство

Используется ли поддерживаемое USB-устройство?

• При подключении неподдерживаемого USB-устройства могут возникнуть следующие проблемы. Сведения о совместимых USB-устройствах можно получить на веб-сайте, перечисленных в разделе «Воспроизведение файла с USB-устройства».
• USB-устройство не распознано.
• Имена файлов или папок не отображаются в системе.
• Воспроизведение недоступно.
• Звук периодически пропадает.
• Присутствуют шумы.
• Воспроизводится искаженный звук.

Отсутствует звук.

• USB-устройство подключено неправильно. Выключите систему и повторно подсоедините USB-устройство.

Присутствуют шумы, звук периодически пропадает или искажается.

• Подключено неподдерживаемое USB-устройство. Подсоедините поддерживаемое USB-устройство.
• Выключите систему и повторно подсоедините USB-устройство.

• Данные музыки содержат шум или искаженный звук. Шум может возникать при создании музыкальных данных из-за системы компьютера. В этом случае удалите файл и начните передачу музыкальных данных.

• Скорость передачи данных в битях, использованная при кодировании файлов, была низкой. Отправьте на USB-устройство файлы, закодированные с более высокой скоростью передачи данных.

Долгое время отображается строка «READING» или для воспроизведения требуется много времени.

• Процесс чтения данных может занимать много времени в следующих случаях.
— На USB-устройстве много папок или файлов.
— Структура файлов очень сложна.
— Недостаток памяти.
— Внутренняя память фрагментирована.

Неправильные данные на экране.
• Отправьте музыкальные данные на USB-устройство повторно, так как данные, хранящиеся на устройстве, могут быть повреждены.

• В системе могут отображаться следующие коды символов:
— Прописные буквы (A-Z).
— Цифры (0-9).
— Символы («> +», [\ _ \).

— Две цифры отображаются в виде «.».

USB-устройство не распознано.

• Отключите систему, заново подсоедините USB-устройство и включите систему.

• Сведения о совместимых USB-устройствах можно получить на веб-сайте, перечисленных в разделе «Воспроизведение файла с USB-устройства».

• USB-устройство работает неправильно. Сведения об устранении этой проблемы см. в инструкции по эксплуатации USB-устройства.

Воспроизведение не начинается.

• Отключите систему, заново подсоедините USB-устройство и включите систему.
• Сведения о совместимых USB-устройствах можно получить на веб-сайте, перечисленных в разделе «Воспроизведение файла с USB-устройства».

Воспроизведение начинается не с первой дорожки.

• Установите нормальный режим воспроизведения.

Не удается зарядить USB-устройство.

• Убедитесь, что USB-устройство надежно подключено.

• Система невозможно использовать в качестве зарядного устройства, когда она выключена.
• USB-устройство может не поддерживаться этой системой. Сведения о совместимых устройствах USB см. на соответствующих веб-сайтах.

Тонер

Сильный гул и шумы, или невозможно подключиться к станции. (На экране мигает сообщение «ST».)

• Правильно подключите антенну.

• Определите место и положение антенны, которые обеспечат хороший прием, а затем повторите настройку антенны.

• Чтобы предотвратить появление шумов, поместите антенны на расстоянии от кабеля питания.

• Выключите находящееся поблизости электрооборудование.

Диски, которые НЕЛЬЗЯ воспроизвести с помощью этой системы

• CD-ROM.
• Диски диаметром 8 см.
• CD-R/CD-RW, отличные от дисков, записанных в формате MP3, не соответствующие стандартам ISO9660 Уровень 1/Уровень 2 или Joliet.

• Диски CD-R/CD-RW, на которые данные записывались в режиме мультисессии, и последняя сессия не была закрыта.

• CD-R/CD-RW с плохим качеством записи, CD-R/CD-RW с неравновыми или загрязненными, или CD-R/CD-RW, записанные на несовместимом записывающем устройстве.

• CD-R/CD-RW, прожи которых был завершен неправильно.

• Диски, содержащие файлы в форматах, отличных от MPEG 1 Audio Layer-3 (MP3).

• Диски нестандартной формы (например, сердце, квадрат и т. д.).

• Диски с клейкой лентой, наклеенной бумагой или наклейкой.

повторно зарегистрировать данные станции. (Эта процедура удаляет все ранее сохраненные данные.)

Трансляция DAB/DAB+ была прервана.

• Проверьте расположение системы или измените ориентацию антенны, чтобы улучшить качество сигнала.
Дополнительные сведения о качестве сигнала см. в разделе «Изменение дисплея».

Восстановление заводских настроек
Если система по-прежнему не работает должным образом, выполните восстановление заводских настроек системы.
Используйте кнопки на системе, чтобы восстановить настройки по умолчанию.

- Отсоедините кабель питания и убедитесь, что индикатор STANDBY **BT** не горит. Затем подсоедините кабель питания и включите систему.
- Нажмите и удерживайте кнопки **BT** и I/O **BT** на системе, пока на экране не появится сообщение «RESET».

Все настройки пользователя радиостанции, таймер и часы, будут удалены. Если проблема сохраняется после этих действий, обратитесь к ближайшему дилеру Sony.

Сообщения

«CANNOT PLAY»: система не может воспроизводить аудиофайлы из-за неподдерживаемого формата файла или ограничения воспроизведения.

«CAN'T PLAY»: вы вставили диск, который не может быть воспроизведен на этой системе, например диск CD-ROM или DVD.

«COMPLETE»: станция успешно записана как прерывающаяся станция.

«DATA ERROR»: вы попытались воспроизвести файл, который не предназначен для воспроизведения.

«ERROR»: вы использовали систему во время инициализации. Дождитесь завершения инициализации.

«FULL»: попытка запрограммировать более 25 дорожек или файлов.

«LOCKED»: слот диска заблокирован и вы не можете извлечь диск. Обратитесь к ближайшему дилеру Sony.

«NO DEVICE»: не подключено ни одно USB-устройство или подсоединенное USB-устройство извлечено.

«NO DISC»: в проигрывателе нет диска или вы вставили диск который не может быть воспроизведен на этой системе.

«NO MEMORY»: запрограммированное устройство не вставлено в USB-устройство или система не определяет его.

«NO STEP»: все запрограммированные дорожки были удалены.

«NO SUPPORT»: USB-устройство не поддерживается этой системой.

«NO TRACK»: на USB-устройстве или папке нет воспроизводимых файлов.

«NOT USED»: вы нажали кнопку, не предназначенную для применения в режиме воспроизведения.

«OVER CURRENT»: извлечите USB-устройство из порта, отключите систему, а затем заново включите систему.

«PUSH STOP»: во время воспроизведения была нажата кнопка PLAY MODE **BT** при использовании функции CD или USB.

«READING»: система читает данные диска или USB-устройства. Некоторые кнопки во время чтения данных не работают.

«TIME NG»: установлено одинаковое время начала и окончания таймера воспроизведения.

«TIME NG»: установлено одинаковое время начала и окончания таймера воспроизведения.

«OVER CURRENT»: извлечите USB-устройство из порта, отключите систему, а затем заново включите систему.

«PUSH STOP»: во время воспроизведения была нажата кнопка PLAY MODE **BT** при использовании функции CD или USB.

«READING»: система читает данные диска или USB-устройства. Некоторые кнопки во время чтения данных не работают.

«TIME NG»: установлено одинаковое время начала и окончания таймера воспроизведения.

«TIME NG»: установлено одинаковое время начала и окончания таймера воспроизведения.

«OVER CURRENT»: извлечите USB-устройство из порта, отключите систему, а затем заново включите систему.

«PUSH STOP»: во время воспроизведения была нажата кнопка PLAY MODE **BT** при использовании функции CD или USB.

«READING»: система читает данные диска или USB-устройства. Некоторые кнопки во время чтения данных не работают.

«TIME NG»: установлено одинаковое время начала и окончания таймера воспроизведения.

«OVER CURRENT»: извлечите USB-устройство из порта, отключите систему, а затем заново включите систему.

«PUSH STOP»: во время воспроизведения была нажата кнопка PLAY MODE **BT** при использовании функции CD или USB.

«READING»: система читает данные диска или USB-устройства. Некоторые кнопки во время чтения данных не работают.

«TIME NG»: установлено одинаковое время начала и окончания таймера воспроизведения.

«OVER CURRENT»: извлечите USB-устройство из порта, отключите систему, а затем заново включите систему.

«PUSH STOP»: во время воспроизведения была нажата кнопка PLAY MODE **BT** при использовании функции CD или USB.

«READING»: система читает данные диска или USB-устройства. Некоторые кнопки во время чтения данных не работают.

• Диски из пунктов проката или бывшие в употреблении диски с наклеенной печатью, на которых клей выходит за пределы печати

• Диски с этикетками, напечатанными с использованием чернил, липких на ощупь

Примечания по воспроизведению дисков CD-DA

• Перед воспроизведением протрите диск тканью для очистки от центра к краям.

— Располо