

Home Audio System

Инструкция по эксплуатации



©2013 Sony Corporation Printed in China

CMT-520

RU

http://www.sony.net/



ПРЕДУПРЕЖДЕНИЕ

Для снижения риска возгорания не закрывайте вентиляционное отверстие аппарата газетами, скатертью, шторами и т.п. Не подвергайте аппарат воздействию открытого огня (например, зажженных свечей).

Для снижения риска возгорания или поражения электрическим током не подвергайте данный аппарат воздействию капель или брызг и не размещайте на нем предметы, наполненные жидкостью, например, вазы.

Не устанавливайте аппарат в закрытом месте, таком, как книжная полка или встроенный шкаф.

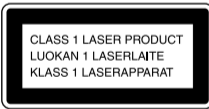
Так как штепсельная вилка используется для отключения аппарата от сети, подсоедините аппарат к легкодоступной сетевой розетке. В случае если Вы заметите ненормальность в аппарате, немедленно отсоедините штепсельную вилку от сетевой розетки.

Не подвергайте батарейки или приборы с установленными в них батарейками чрезмерному воздействию тепла, например солнечного света и огня.

Аппарат не будет отключен от сети до тех пор, пока он будет оставаться подсоединенным к розетке переменного тока, даже если сам он при этом будет выключен.

ОСТОРОЖНО

Использование оптических приборов данного изделия увеличивает опасность для зрения.



Настоящая аппаратура классифицируется как ЛАЗЕРНАЯ ПРОДУКЦИЯ КЛАССА 1. Эта этикетка расположена на задней панели.



Класс защиты от поражения электрическим током II

Дата изготовления указана на задней панели основного аппарата.



Для покупателей в России

Домашняя аудиосистема
Изготовитель: Сони Корпорейшн 1-7-1, Конан, Минато-ку, Токио, Япония, 108-0075
Сделано в Китае

Импортер на территории стран Таможенного союза
ЗАО "Сони Электроникс", Россия, 123103, Москва, Карамышевский проезд, 6

Для покупателей в Казахстане

Дайындаушы: Сони Корпорейшн Мекен-жайы: 1-7-1 Конан, Минато-ку, Токио 108-0075, Жапония Қытайда жасалған
Кеден одағы жеріндегі шетелден әкелуші
"Сони Электроникс" ЖАҚ, Ресей, 123103, Маскеу, Карамышевский өтпе көшесі, 6

Қазақстан Республикасы жерінде тұтынушылардан кінерат-талпар қабылдайтын ұйым
ЗАО "Сони Электроникс"
Представительство в Казахстане, 050059, Алматы, улица Иванаилова, д. 58,
050059 Алматы қаласы, Иванилов көшесі, 58 ұй



Утилизация отслужившего электронного оборудования (директива применяется в странах Евросоюза и других европейских странах, где действуют системы раздельного сбора отходов)

Данный знак на устройстве или его упаковке обозначает, что данное устройство нельзя утилизировать вместе с прочими бытовыми отходами. Его следует сдать в соответствующий приемный пункт переработки электрического и электронного оборудования. Неправильная утилизация данного изделия может привести к потенциально негативному влиянию на окружающую среду и здоровье людей, поэтому для предотвращения подобных последствий необходимо выполнять специальные требования по утилизации этого изделия. Переработка данных материалов поможет сохранить природные ресурсы. Для получения более подробной информации о переработке этого изделия обратитесь в местные органы городского управления, службу сбора бытовых отходов или в магазин, где было приобретено изделие. Соответствующие принадлежности: Пульт дистанционного управления

Europe Only



Утилизация использованных элементов питания (применяется в странах Евросоюза и других европейских странах, где действуют системы раздельного сбора отходов)

Данный знак на элементе питания или упаковке означает, что элемент питания, поставляемый с устройством, нельзя утилизировать вместе с прочими бытовыми отходами. На некоторых элементах питания данный символ может комбинироваться с символом химического элемента. Символы ртути (Hg) или свинца (Pb) указываются, если содержание данных металлов более 0,0005% (для ртути) и 0,004% (для свинца) соответственно.

Обеспечивая правильную утилизацию использованных элементов питания, вы предотвращаете негативное влияние на окружающую среду и здоровье людей, возникающее при неправильной утилизации. Вторичная переработка материалов, использованных при изготовлении элементов питания, способствует сохранению природных ресурсов. При работе устройств, для которых в целях безопасности, выполнения каких-либо действий или сохранения имеющихся в памяти устройств данных необходима подача постоянного питания от встроенного элемента питания, замену такого элемента питания следует производить только в специализированных сервисных центрах. Для правильной утилизации использованных элементов питания, после истечения срока службы, сдавайте их в соответствующий пункт по сбору электронного и электрического оборудования. Об использовании прочих элементов питания, пожалуйста, узнайте в разделе, в котором даны инструкции по извлечению элементов питания из устройства, соблюдая меры безопасности. Сдавайте использованные элементы питания в соответствующие пункты по сбору и переработке использованных элементов питания.

Для получения более подробной информации о вторичной переработке данного изделия или использованного элемента питания, пожалуйста, обратитесь в местные органы городского управления, службу сбора бытовых отходов или в магазин, где было приобретено изделие.

Примечание относительно дисков DualDiscs

DualDisc – это двусторонний диск, на одной стороне которого записан материал в формате DVD, а на другой стороне – аудиоматериалы. Однако поскольку сторона с аудиоматериалами не отвечает требованиям стандарта Compact Disc (CD), воспроизведение на этом устройстве не гарантируется.

Музыкальные диски, закодированные с помощью технологий защиты авторских прав

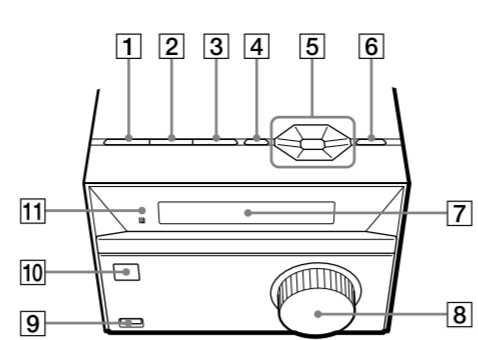
Этот продукт предназначен для воспроизведения дисков, отвечающих требованиям стандарта Compact Disc (CD). В настоящее время некоторые звукозаписывающие компании выпускают различные музыкальные диски, закодированные с помощью технологий защиты авторских прав. Помните, что среди таких дисков встречаются такие, которые не отвечают требованиям стандарта CD, и их нельзя воспроизводить с помощью данного устройства.

Домашняя аудиосистема предназначена для воспроизведения музыки с компакт-дисков или устройств USB и приема радиостанций в диапазоне FM.

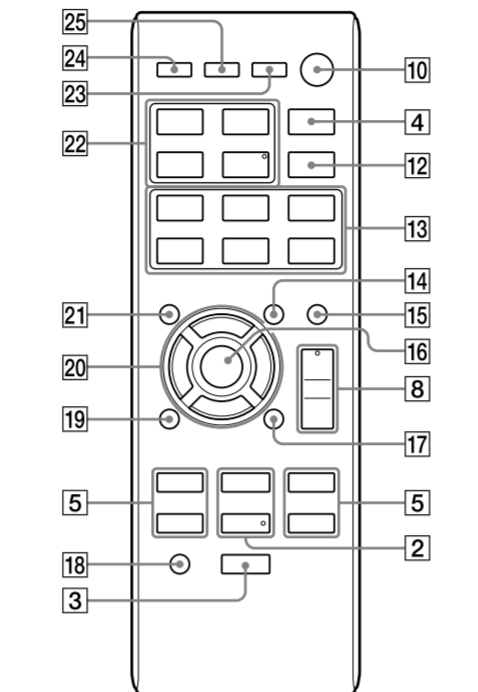
Примечания о лицензии и торговой марке

- Лицензия на технологию звуковой кодировки MPEG Layer-3 и патенты получена от Fraunhofer IIS и Thomson.
- Windows Media является зарегистрированным товарным знаком или товарным знаком корпорации Microsoft в Соединенных Штатах и/или в других странах.
- Данный аппарат защищен определенными правами на интеллектуальную собственность Корпорации Microsoft. Запрещено использование или распространение указанной технологии вне данного аппарата без лицензии Microsoft или дочерних компаний Microsoft.
- Все другие товарные знаки и зарегистрированные товарные знаки принадлежат соответствующим владельцам. В данном руководстве знаки ™ и ® не указываются.

Аппарат

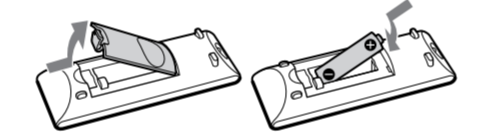


Пульт дистанционного управления



В данном руководстве в основном объясняются операции, выполняемые с помощью пульта дистанционного управления, однако такие же операции можно выполнять также с помощью кнопок на аппарате, имеющих такие же или подобные названия.

Для использования пульта дистанционного управления
Передвиньте и снимите крышку отсека батареек, а затем вставьте батарейку R6 (размера AA) (не прилагаются) сначала стороной , соблюдая полярность, как показано ниже.



Примечания относительно использования пульта дистанционного управления

- При обычном использовании батареек хватает приблизительно на шесть месяцев.
- Если в течение длительного периода времени вы не будете пользоваться пультом, выньте батарейку, чтобы избежать повреждения пульта из-за утечки внутреннего вещества из батарейки и коррозии.

При переноске данной системы

- Извлеките диск чтобы не повредить механизм CD.
- Нажмите кнопку I/⏻ (вкл/ожидание) на аппарате для выключения системы и убедитесь в том, что индикация "STANDBY" перестала мигать.
- Отсоедините сетевой шнур.

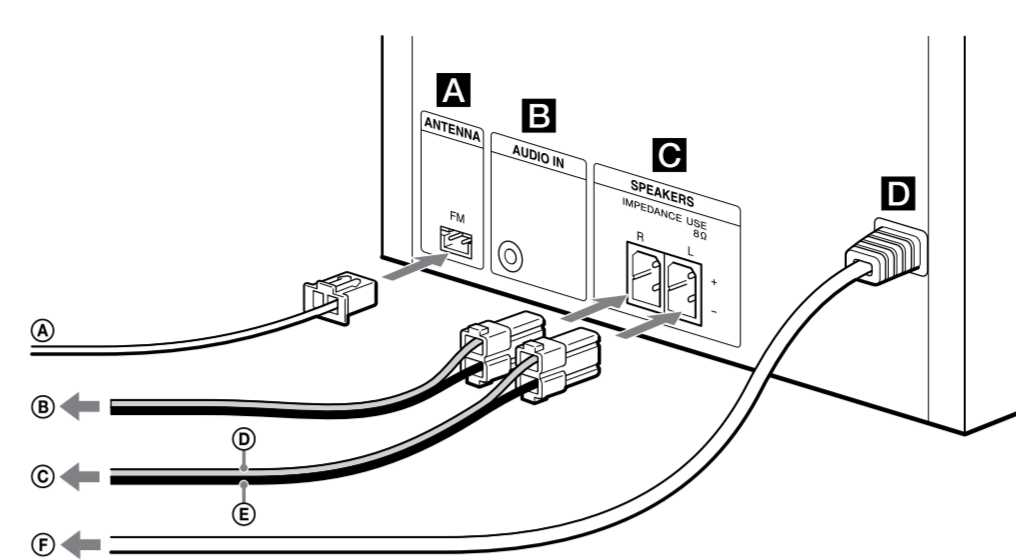
Для установки часов

- Нажмите кнопку I/⏻ для включения системы.
- Нажмите кнопку TIMER MENU для выбора режима установки часов. Если появится индикация "SELECT", нажимайте повторно кнопку для выбора опции "CLOCK", а затем нажмите кнопку (ввод) .
- Нажимайте повторно кнопку для установки часов, а затем нажмите кнопку .
- Выполните те же действия для установки минут.

Примечание
Установки часов будут сброшены, если Вы отсоедините шнур питания или если произойдет сбой питания.

Для отображения часов при выключенной системе
Нажмите кнопку DISPLAY . Индикация часов отображается около 8 секунд.

Подготовка к эксплуатации



- Проволочная FM-антенна (Вытяните ее по горизонтали.)
- К правой акустической системе
- К левой акустической системе
- Шнур акустической системы (красный/⊕)
- Шнур акустической системы (черный/⊖)
- К сетевой розетке

A ANTENNA

При установке антенны подберите место и ориентацию, которые обеспечивают хороший прием. Во избежание создания помех держите антенну подальше от шнуров акустических систем и сетевого шнура.

B Гнездо AUDIO IN

Подсоедините внешний аудиокомпонент.

C SPEAKERS

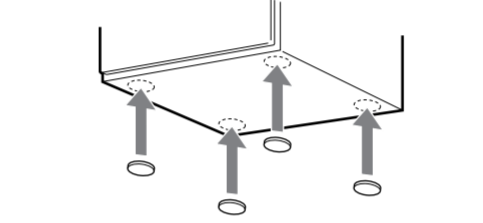
Подсоедините шнуры акустической системы.

D Питание

Подсоедините шнур питания к сетевой розетке.

Прикрепление подушек акустических систем

Присоедините прилагаемые подушки акустических систем к каждому углу с нижней стороны акустических систем для предотвращения их скольжения.



Операции

Воспроизведение диска CD/MP3/WMA

- Выберите функцию CD. Нажмите кнопку CD .
- Вставьте диск. Нажмите кнопку на аппарате и поместите диск стороной с этикеткой вверх в отсек для CD-дисков. Для закрывания отсека для CD-дисков нажмите кнопку на аппарате.
- Начните воспроизведение. Воспроизведение диска CD-DA начнется автоматически. Нажмите кнопку (воспроизведение) для воспроизведения диска MP3/WMA.

Другие операции

Для	Нажмите
Паузы воспроизведения	(пауза) . Для возобновления воспроизведения нажмите кнопку .
Остановки воспроизведения	Кнопку (стоп) .
Выбора папки на диске MP3/WMA	Повторно кнопку (выбор папки) + / – .
Выбора дорожки или файла	Кнопку (перемещение назад)/ (перемещение вперед) .
Поиска определенного места на дорожке или в файле	Удерживайте нажатой кнопку (перемотка назад)/ (перемотка вперед) во время воспроизведения, а затем отпустите ее в нужном месте.
Выбора повторного воспроизведения	Повторно кнопку REPEAT до тех пор, пока не появится индикация "RPT 1", "RPT FLDR*" или "RPT ALL".

* Только диск MP3/WMA

Для изменения режима воспроизведения
Нажмите несколько раз кнопку PLAY MODE в то время, когда проигрыватель остановлен. Вы можете выбрать обычное воспроизведение ("FLDR" для всех файлов MP3/WMA в папке на диске), произвольное воспроизведение ("SHUF" или "FLDRSHUF" для произвольно выбранной папки) или программное воспроизведение ("PROGRAM").

Прослушивание радиоприемника

- Выберите функцию FM. Нажмите кнопку FM .
- Выполните настройку.

Для автоматического сканирования
Нажмите повторно кнопку TUNING MODE до тех пор, пока не появится индикация "AUTO", а затем нажмите кнопку TUNING+/TUNING– . При нахождении станции сканирование остановится автоматически.



Если сканирование не останавливается, нажмите кнопку для остановки сканирования, а затем выполните ручную настройку (см. ниже).

Для настройки вручную
Нажимайте повторно кнопку TUNING MODE до тех пор, пока не появится индикация "MANUAL", а затем нажимайте повторно кнопку TUNING+/TUNING– для настройки на нужную станцию.

При выполнении настройки на станцию, которая предоставляет услуги радиоданных RDS, на дисплее появится название станции (только для европейских моделей).

Свет
Для уменьшения статического шума на слабой стереофонической станции FM, нажимайте повторно кнопку FM MODE до тех пор, пока не появится индикация "MONO" для выключения стереофонического приема. Стереозвук будет потерян, однако прием улучшится.

Предварительная установка радиостанций

- Выполните настройку на нужную станцию.
- Нажмите кнопку TUNER MEMORY для выбора режима памяти тюнера.



- Нажимайте повторно кнопку PRESET+/PRESET– для выбора нужного номера предварительно установленной станции. Если на данный номер предварительно установленной станции уже назначена другая станция, эта станция будет заменена на новую.
- Нажмите повторно кнопку PRESET+/PRESET– для выбора нужного номера предварительной установки в памяти станции. Предварительно установить можно до 20 станций FM. Предварительно установленные станции сохраняются в памяти в течение приблизительно половины дня, даже если Вы отсоедините сетевой шнур или если произойдет сбой питания.

Для настройки на предустановленную радиостанцию

Если радиостанция зарегистрирована под номером предварительной установки от 1 до 6, то для настройки на нее достаточно нажать кнопку TUNER MEMORY NUMBER (от 1 до 6) при установленной функции системы FM. Если радиостанция зарегистрирована под номером предварительной установки 7 или выше, нажимайте повторно кнопку TUNING MODE , пока не появится индикация "PRESET", а затем нажимайте повторно кнопку PRESET+/PRESET– для выбора нужного номера предварительной установки.

Воспроизведение файла с устройства USB

Эта система может воспроизводить звук в формате MP3/WMA*.
* Файлы с защитой от записи DRM (Digital Rights Management (технология цифрового управления авторскими правами)) воспроизводятся на данной системе невозможно. Файлы, загруженные с музыкального интернет-магазина, могут не воспроизводиться на данной системе.

Ознакомьтесь с привнесенными ниже веб-сайтами, чтобы получить информацию о совместимых устройствах USB.

Для покупателей в Европе:
http://support.sony-europe.com/
Для покупателей в Латинской Америке:
http://esupport.sony.com/LA

Для покупателей в других странах/регионах:
http://www.sony-asia.com/support

- Выберите функцию USB. Нажмите кнопку USB .
- Подсоедините устройство USB к порту (USB) .
- Начните воспроизведение. Нажмите кнопку .

Другие операции	Нажмите
Паузы воспроизведения	. Для возобновления воспроизведения нажмите кнопку .
Остановки воспроизведения	. Для возобновления воспроизведения нажмите кнопку *. Для отмены функции возобновления воспроизведения нажмите кнопку еще раз.
Выбора папки	/ – повторно.
Выбора файла	.
Поиска нужного места в файле	Держите во время воспроизведения нажатой кнопку , а затем отпустите кнопку в нужном месте.
Выбора повторного воспроизведения	Повторно кнопку REPEAT до тех пор, пока не появится индикация "RPT 1", "RPT FLDR" или "RPT ALL".

* При воспроизведении MP3/WMA-файла с переменным потоком данных (VBR), система может возобновить воспроизведение с другого места.

Для изменения режима воспроизведения
Нажимайте повторно кнопку PLAY MODE в то время, когда устройство USB остановлено. Вы можете выбрать обычное воспроизведение ("FLDR" для всех файлов в папке на устройстве USB), произвольное воспроизведение ("SHUF" или "FLDRSHUF" для произвольного воспроизведения внутри выбранной папки) или программное воспроизведение ("PROGRAM").

Примечание о повторном воспроизведении
Индикация "RPT ALL" появляется во время повторения всех файлов на устройстве USB до тех пор, пока воспроизведение не будет остановлено.

Примечание
• Если требуется соединение с помощью USB-кабеля, подсоедините USB-кабель, прилагаемый к устройству USB. См. руководство по эксплуатации, прилагаемое к подсоединяемому устройству USB, чтобы ознакомиться с информацией об эксплуатации.

- Может пройти около 10 секунд перед тем, как появится индикация "SEARCH" в зависимости от типа подсоединенного устройства USB.
- Не соединяйте систему и устройство USB с помощью USB-концентратора.
- При подключении устройства USB система считывает на нем все файлы. Если на устройстве USB много папок или файлов, для считывания устройства USB может потребоваться длительное время.
- С некоторыми подсоединенными устройствами USB после выполнения операции может произойти задержка, перед тем, как она будет выполнена этой системой.
- Совместимость со всеми программами кодирования/записи не гарантируется. Если аудиофайлы на устройстве USB были изначально закодированы с помощью несовместимой программы, то они могут создавать шум или прерывистый звук, или могут не воспроизводить звук вообще.
- Данная система не может воспроизводить аудиофайлы на устройстве USB в следующих случаях:
 - когда количество аудиофайлов в папке превышает 999.
 - когда общее количество аудиофайлов на устройстве USB превышает 999.
 - когда количество папок на устройстве USB превышает 256 (включая папку "ROOT" и пустые папки).

Это количество может отличаться в зависимости от структуры файлов и папок. Не храните другие типы файлов или ненужные папки на устройстве USB, содержащем аудиофайлы.

- Система может воспроизводить вложенные папки глубиной только до 8 папок.
- Данная система необязательно поддерживает все функции, предоставляемые подсоединенным устройством USB.
- Файлы и папки отображаются в последовательности, в которой они были созданы на устройстве USB.
- Папки, не содержащие аудиофайлов, пропускаются.
- На данной системе может воспроизводиться звук следующих аудиоформатов:
 - MP3: расширение файла ".mp3"
 - WMA: расширение файла ".wma"

Имейте в виду, что даже если имя файла имеет правильное расширение, но содержимое файла ему не отвечает, система может воспроизводить шум или давать сбой.

Для использования системы в качестве зарядного устройства

Использовать систему в качестве зарядного устройства можно для устройств USB, в которых имеется функция зарядки при включенной системе.

Зарядка начинается при подсоединении устройства USB к порту (USB) . Состояние зарядки отображается на дисплее устройства USB. Подробные сведения приведены в руководстве пользователя устройства USB.

Примечания относительно зарядки устройства USB с системой

- Выключенную систему невозможно использовать в качестве зарядного устройства.
- Некоторые устройства USB могут быть заряжены только при наличии в системе функции USB.

