

SONY®

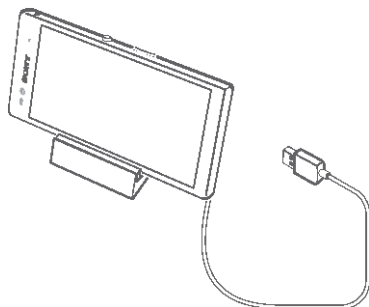
Руководство по эксплуатации

Magnetic Charging Dock
DK30/DK31

Содержание

Magnetic Charging Dock Руководство по эксплуатации.....	3
Введение.....	4
Заряжать стало проще.....	4
Использование беспроводной зарядной станции.....	5
Использование вкладышей.....	5
Зарядка телефона.....	5
Юридическая информация.....	6
Declaration of Conformity for DK30	6
Declaration of Conformity for DK31	6

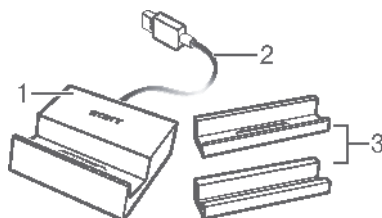
Magnetic Charging Dock Руководство по эксплуатации



Введение

Заряжать стало проще

Эта зарядная станция разработана специально для смартфонов Xperia™, чтобы вы могли заряжать свой телефон, не открывая крышку гнезда USB. Удобное расположение телефона на станции позволяет без труда просматривать его содержимое во время зарядки.



- 1 Зарядная станция
- 2 Кабель зарядного устройства
- 3 Вкладыши для удержания телефона

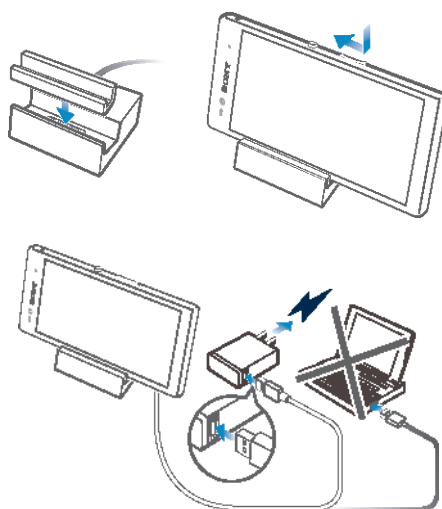
Использование беспроводной зарядной станции

Использование вкладышей

Ваш аксессуар поставляется с двумя вкладышами разной ширины. Эти вкладыши удерживают телефон на месте после его установки на зарядную станцию. Используйте более широкий вкладыш, если ваш телефон в защитном чехле.

Зарядка телефона

Зарядка телефона с помощью беспроводной зарядной станции



- 1 Вставьте нужный вкладыш в зарядную станцию.
 - 2 Поместите телефон на станцию и двигайте его, пока не услышите звук фиксации.
 - 3 Подсоедините кабель к зарядному устройству телефона.
 - 4 Подсоедините зарядное устройство к электрической розетке.
- ! Не подсоединяйте кабель зарядного устройства к порту USB на компьютере.

Юридическая информация

Sony DK30/DK31

Перед использованием прочтите буклет "Важная информация", поставляемый отдельно.

Данное руководство по эксплуатации опубликовано компанией Sony Mobile Communications AB или местным филиалом компании без каких-либо обязательств. Компания Sony Mobile Communications AB оставляет за собой право без предварительного уведомления вносить в данное руководство изменения, связанные с совершенствованием оборудования и программного обеспечения, а также устранять опечатки и неточности. Все подобные изменения будут включены в новые редакции руководства по эксплуатации.

Все права защищены.

© Sony Mobile Communications AB, 2013.

Номер публикации: **1277-1941.2**

Sony — товарный знак или зарегистрированный товарный знак корпорации Sony. Bluetooth — товарный знак корпорации Bluetooth (SIG), используемый по лицензии. Остальные знаки — собственность соответствующих владельцев. Все права защищены.

Все наименования продуктов и компаний, упомянутые в данном документе, — товарные знаки или зарегистрированные товарные знаки соответствующих владельцев. Все права, не оговоренные явно в данном документе, защищены. Остальные товарные знаки — собственность соответствующих владельцев.

Дополнительную информацию можно найти на веб-сайте www.sonymobile.com.

Все иллюстрации приведены в качестве примера и могут отличаться от реального внешнего вида аксессуара.

Declaration of Conformity for DK30

We, Sony Mobile Communications AB of

Nya Vattentorget

SE-221 88 Lund, Sweden

declare under our sole responsibility that our product

Sony type **AI-0020**

and in combination with our accessories, to which this declaration relates is in conformity with the appropriate standards **EN 301 489-7:V1.3.1** and **EN 60 950-1:2006+A11:2009+A1:2010** following the provisions of, EMC directive 2008/108/EC.

Lund, July 2013



Anders Grynge

Director, Head of Global Type Approval

Declaration of Conformity for DK31

We, Sony Mobile Communications AB of

Nya Vattentorget

SE-221 88 Lund, Sweden

declare under our sole responsibility that our product

Sony type **AI-0022**

and in combination with our accessories, to which this declaration relates is in conformity with the appropriate standards **EN 301 489-7:V1.3.1** and **EN 60 950-1:2006+A11:2009+A1:2010** following the provisions of, EMC directive 2008/108/EC.

Lund, July 2013





Anders Grynge
Director, Head of Global Type Approval

FCC Statement

This device complies with Part 15 of the FCC rules. Operation is subject to the following two conditions: (1) This device may not cause harmful interference, and (2) This device must accept any interference received, including interference that may cause undesired operation.



Any change or modification not expressly approved by Sony may void the user's authority to operate the equipment.

This equipment has been tested and found to comply with the limits for a Class B digital device, pursuant to Part 15 of the FCC Rules. These limits are designed to provide reasonable protection against harmful interference in a residential installation. This equipment generates, uses and can radiate radio frequency energy and, if not installed and used in accordance with the instructions, may cause harmful interference to radio communications. However, there is no guarantee that interference will not occur in a particular installation.

If this equipment does cause harmful interference to radio or television reception, which can be determined by turning the equipment off and on, the user is encouraged to try to correct the interference by one or more of the following measures:

- Reorient or relocate the receiving antenna.
- Increase the separation between the equipment and receiver.
- Connect the equipment into an outlet on a circuit different from that to which the receiver is connected.
- Consult the dealer or an experienced radio/TV technician for help.

Industry Canada Statement

This device complies with RSS-210 of Industry Canada.

Operation is subject to the following two conditions: (1) this device may not cause interference, and (2) this device must accept any interference, including interference that may cause undesired operation of the device.

This Class B digital apparatus complies with Canadian ICES-003.

Cet appareil numérique de la classe B est conforme à la norme NMB-003 du Canada.

Avis d'industrie Canada

Le présent appareil est conforme aux CNR d'Industrie Canada applicables aux appareils radio exempts de licence.

L'exploitation est autorisée aux deux conditions suivantes: (1) l'appareil ne doit pas produire de brouillage, et, (2) l'utilisateur de l'appareil doit accepter tout brouillage radioélectrique subi, même si le brouillage est susceptible d'en compromettre le fonctionnement.