

SONY®

Руководство по эксплуатации

Magnetic Charging Dock
DK48

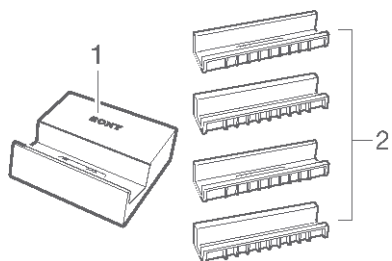
Содержание

Введение	3
О беспроводной зарядной станции.....	3
Использование беспроводной зарядной станции	4
Выбор вкладыша для телефона.....	4
Зарядка телефона.....	4
Юридическая информация	6
Declaration of Conformity for DK48.....	6

Введение

О беспроводной зарядной станции

Беспроводная зарядная станция — это зарядное устройство, разработанное для Xperia™ Z3 и Xperia™ Z3 Compact. Благодаря удобному расположению телефона на станции вы можете без труда просматривать его содержимое во время зарядки.



- 1 Зарядная станция
- 2 Вкладыши для удержания телефона

Использование беспроводной зарядной станции

Выбор вкладыша для телефона

В комплект поставки зарядной станции входят четыре вкладыша разной ширины. Вкладыш вставляют в зарядную станцию, чтобы он удерживал телефон. Перед тем как поместить телефон на зарядную станцию, необходимо выбрать подходящий вкладыш.

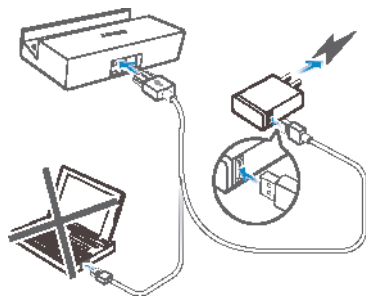


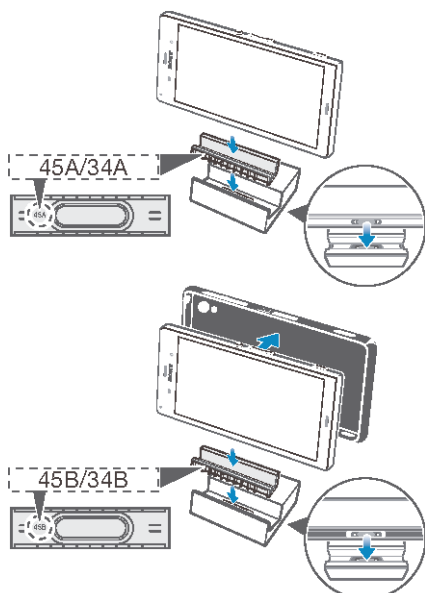
Вкладыш с отметкой "34A"	Подходит для Xperia™ Z3 Compact без защитного чехла
Вкладыш с отметкой "34B"	Подходит для Xperia™ Z3 Compact с защитным чехлом
Вкладыш с отметкой "45A"	Подходит для Xperia™ Z3 без защитного чехла
Вкладыш с отметкой "45B"	Подходит для Xperia™ Z3 с защитным чехлом

- ! Вкладыш с отметкой "34B" или "45B" может быть несовместим с некоторыми защитными чехлами.

Зарядка телефона

Зарядка телефона с помощью беспроводной зарядной станции





- 1 Соедините зарядную станцию и зарядное устройство телефона с помощью кабеля зарядного устройства, затем подключите зарядное устройство к розетке.
 - 2 Вставьте подходящий вкладыш в зарядную станцию.
 - 3 Поместите телефон во вкладыш так, чтобы разъемы сбоку телефона плотно соприкасались с разъемами зарядной станции. Начнется зарядка телефона.
 - 4 Если на экране телефона появится окно приложения Smart Connect, следуйте указаниям, чтобы активировать заранее настроенный набор действий.
- ! Телефон не будет заряжаться, если подсоединить кабель зарядного устройства к порту USB на компьютере.

Юридическая информация

Sony DK48

Перед использованием прочтите буклет "Важная информация", поставляемый отдельно.

Данное руководство по эксплуатации опубликовано корпорацией Sony Mobile Communications или ее местным филиалом без каких-либо обязательств. Корпорация Sony Mobile Communications оставляет за собой право без предварительного уведомления вносить в данное руководство изменения, связанные с совершенствованием оборудования и программного обеспечения, а также устранять опечатки и неточности. Все подобные изменения будут включены в новые редакции руководства по эксплуатации.

Все права защищены.

© Корпорация Sony Mobile Communications, 2014.

Sony — товарный знак или зарегистрированный товарный знак корпорации Sony.

Все наименования продуктов и компаний, упомянутые в данном документе, — товарные знаки или зарегистрированные товарные знаки соответствующих владельцев. Все права, не оговоренные явно в данном документе, защищены. Все остальные товарные знаки принадлежат соответствующим владельцам.

Дополнительные сведения см. на веб-сайте www.sonymobile.com.

Все иллюстрации приведены в качестве примера и могут отличаться от настоящего внешнего вида аксессуара.

Declaration of Conformity for DK48

We, Sony Mobile Communications AB of
Nya Vattentorget

SE-221 88 Lund, Sweden

declare under our sole responsibility that our product

Sony type **AI-0033**

and in combination with our accessories, to which this declaration relates is in conformity with the appropriate standards **EN 301 489-7:V1.3.1 and EN**

60950-1:2006+A11:2009+A1:2010+A12:2011 following the provisions of, EMC directive 2008/108/EC.

Lund, June 2014



Pär Thuresson,
Quality Officer, SVP, Quality & Customer Services

FCC Statement

This device complies with Part 15 of the FCC rules. Operation is subject to the following two conditions: (1) This device may not cause harmful interference, and (2) This device must accept any interference received, including interference that may cause undesired operation.

Any change or modification not expressly approved by Sony may void the user's authority to operate the equipment.

This equipment has been tested and found to comply with the limits for a Class B digital device, pursuant to Part 15 of the FCC Rules.

These limits are designed to provide reasonable protection against harmful interference in a residential installation. This equipment generates, uses and can radiate radio frequency energy and, if not installed and used in accordance with the instructions, may cause harmful interference to radio communications. However, there is no guarantee that interference will not occur in a particular installation.

If this equipment does cause harmful interference to radio or television reception, which can be determined by turning the equipment off and on, the user is encouraged to try to correct the interference by one or more of the following measures:

- Reorient or relocate the receiving antenna.
- Increase the separation between the equipment and receiver.
- Connect the equipment into an outlet on a circuit different from that to which the receiver is connected.
- Consult the dealer or an experienced radio/TV technician for help.



Industry Canada Statement

This device complies with RSS-210 of Industry Canada.

Operation is subject to the following two conditions: (1) this device may not cause interference, and (2) this device must accept any interference, including interference that may cause undesired operation of the device.

This Class B digital apparatus complies with Canadian ICES-003.

Cet appareil numérique de la classe B est conforme à la norme NMB-003 du Canada.

Avis d'industrie Canada

Le présent appareil est conforme aux CNR d'Industrie Canada applicables aux appareils radio exempts de licence.

L'exploitation est autorisée aux deux conditions suivantes: (1) l'appareil ne doit pas produire de brouillage, et, and (2) l'utilisateur de l'appareil doit accepter tout brouillage radioélectrique subi, même si le brouillage est susceptible d'en compromettre le fonctionnement.