

Personal Audio System

Инструкция по эксплуатации



©2013 Sony Corporation Printed in China

GTK-N1BT

RU

http://www.sony.net/



ПРЕДУПРЕЖДЕНИЕ

Чтобы снизить риск возникновения пожара, не накрывайте вентиляционное отверстие прибора газетами, шторами и т. д. Не используйте прибор вблизи открытого огня (например, зажженных свечей).

Чтобы снизить риск возникновения огня или поражения электрическим током, следите за тем, чтобы на прибор не попадала вода, не ставьте на прибор посуду, наполненные веществами, например, вады.

Не устанавливайте аппарат в закрытом месте, таком, как книжная полка или встроенный шкаф.

Так как штепсельная вилка используется для отключения аппарата от сети, подсоедините аппарат к легкодоступной сетевой розетке. В случае если Вы заметите ненормальность в аппарате, немедленно отсоедините штепсельную вилку от сетевой розетки. Не используйте батареи или прибор с установленными в нем батарейками в условиях высокой температуры, избегайте воздействия на прибор прямых солнечных лучей и огня.

Аппарат не будет отключен от сети до тех пор, пока он будет оставаться подсоединенным к розетке переменного тока, даже если сам он при этом будет выключен.

Устройство предназначено только для использования в помещениях.

Класс защиты от поражения электрическим током II

Дата производства указана на задней стороне основного устройства.

EAC

Персональная аудиосистема
Изготовитель: Сони Корпорейшн
Адрес: 1-7-1, Конан, Минато-ку, Токио, Япония, 108-0075
Страна-производитель: Китай

Импортер на территории стран Таможенного союза – ЗАО «Сони Электроникс», Россия, 123103, Москва, Карамышевский проезд, 6

Организация, уполномоченная принимать претензии от потребителей на территории Казахстана
ЗАО «Сони Электроникс» Представительство в Казахстане, 050059, Алматы, улица Иванилова, д. 58

Персональная аудиосистема GTK-N1BT предназначена для воспроизведения музыкальных записей с устройств BLUETOOTH, iPod/iPhone или USB, прослушивания станций FM и аудио компонентов.

Утилизация отслужившего электрического и электронного оборудования (директива применяется в странах Евросоюза и в других европейских странах, где действуют системы раздельного сбора отходов)

Данный знак на устройстве или его упаковке обозначает, что данное устройство нельзя утилизировать вместе с прочими бытовыми отходами. Его следует сдать в соответствующий приемный пункт переработки электрического и электронного оборудования. Неправильная утилизация данного изделия может привести к потенциально негативному влиянию на окружающую среду и здоровье людей, поэтому для предотвращения подобных последствий необходимо выполнять специальные требования по утилизации этого изделия. Переработка данных материалов поможет сохранить природные ресурсы. Для получения более подробной информации о переработке этого изделия обратитесь в местные органы городского управления, службу сбора бытовых отходов или в магазин, где было приобретено изделие.

Утилизация использованных элементов питания (применяется в странах Евросоюза и других европейских странах, где действуют системы раздельного сбора отходов)

Данный знак на элементе питания или упаковке означает, что элемент питания, поставляемый с устройством, нельзя утилизировать вместе с прочими бытовыми отходами. На некоторых элементах питания данный символ может комбинироваться с символом химического элемента. Символы ртути (Hg) или свинца (Pb) указываются, если содержание данных металлов более 0,0005% (для ртути) и 0,004% (для свинца) соответственно. Обеспечивая правильную утилизацию использованных элементов питания, вы предотвращаете негативное влияние на окружающую среду и здоровье людей, возникающее при неправильной утилизации. Вторичная переработка материалов, использованных при изготовлении элементов питания, способствует сохранению природных ресурсов.

При работе устройств, для которых в целях безопасности, выполнения каких-либо действий или сохранения имеющихся в памяти устройств данных необходима подача постоянного питания от встроенного элемента питания, замену такого элемента питания следует производить только в специализированных центрах. Для правильной утилизации использованных элементов питания, после истечения срока службы, сдавайте их в соответствующий пункт по сбору электронного и электрического оборудования.

Об использовании прочих элементов питания, пожалуйста, узнайте в разделе, в котором даны инструкции по извлечению элементов питания из устройства, соблюдая меры безопасности. Сдавайте использованные элементы питания в соответствующие пункты по сбору и переработке использованных элементов питания.

Для получения более подробной информации о вторичной переработке отходов или использования элемента питания, пожалуйста, обратитесь в местные органы городского управления, службу сбора бытовых отходов или в магазин, где было приобретено изделие.

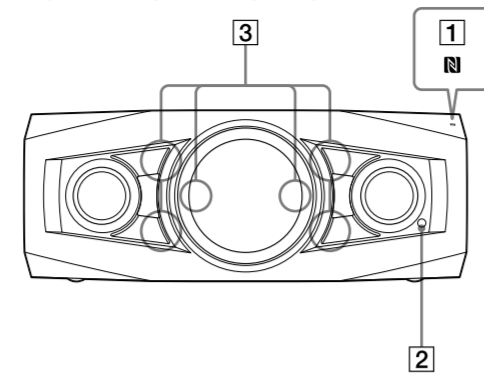
Примечания о лицензиях и торговой марке

- iPhone, iPod, iPod classic, iPod nano и iPod touch являются товарными знаками Apple Inc., зарегистрированными в США и других странах.
- Технология кодирования аудио MPEG Layer-3 и патенты используются по лицензии компании Fraunhofer IIS и Thomson.
- Windows Media является либо зарегистрированным товарным знаком, либо товарным знаком Microsoft Corporation в США и/или других странах.
- Словесный товарный знак BLUETOOTH® и логотип являются зарегистрированными товарными знаками, принадлежащими компании BLUETOOTH SIG, Inc., и любое их использование компанией Sony Corporation осуществляется по лицензии. Другие товарные знаки и торговые марки являются собственностью их соответствующих владельцев.
- Метка N - это товарный знак или зарегистрированный товарный знак компании NFC Forum, Inc. в Соединенных Штатах и в других странах.
- © 2012 CSR plc и группа ее компаний. Метка aptX mark и логотип aptX logo являются товарными знаками компании CSR plc или одной из компаний ее группы и могут быть зарегистрированы в одной или нескольких юрисдикциях.
- Android является товарным знаком компании Google Inc.
- Данное изделие защищено определенными правами интеллектуальной собственности компании Microsoft Corporation. Использование или распространение такой технологии вне данного изделия запрещено без лицензии от компании Microsoft или уполномоченной дочерней компании Microsoft.
- Названия систем и изделий, указываемые в данном руководстве, обычно являются товарными знаками или зарегистрированными товарными знаками производителя. В данном руководстве символы ™ и ® не указываются.

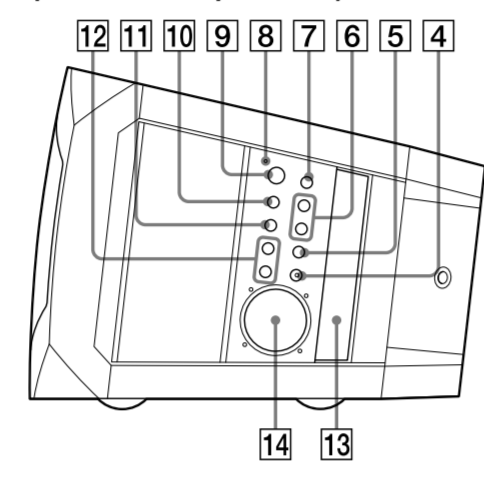
В данном руководстве в основном описываются операции, выполняемые с пульта дистанционного управления, однако такие же операции можно выполнять и с помощью кнопок на устройстве, имеющих такие же или подобные надписи.

Расположение органов

Устройство (вид спереди)

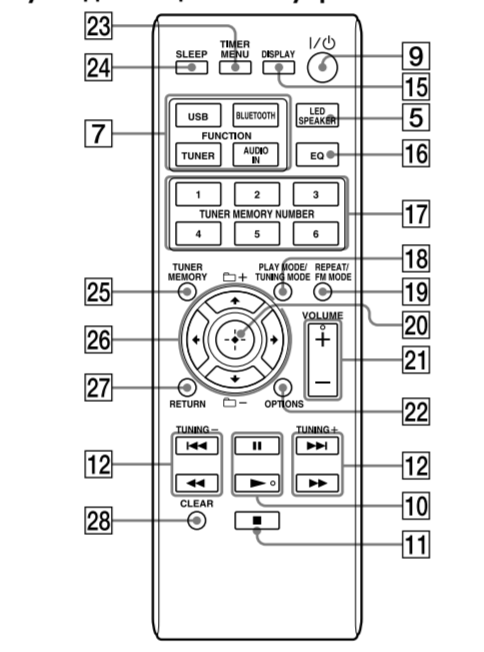


Устройство (правая сторона при горизонтальной установке)



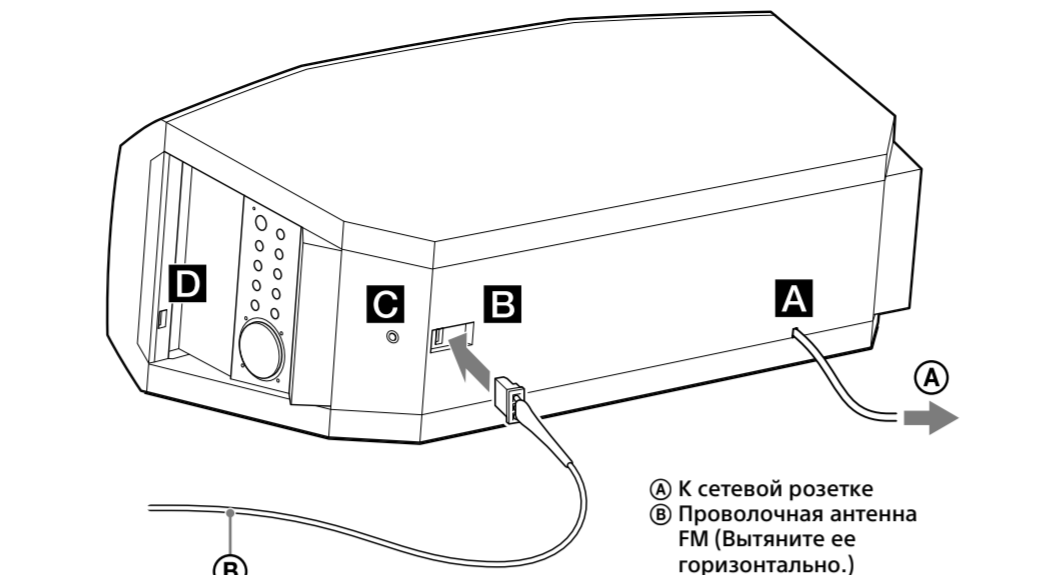
Примечание
Выходы для наушников нет, поскольку в данной системе нет гнезда наушников.

Пульт дистанционного управления



В данном руководстве в основном описываются операции, выполняемые с пульта дистанционного управления, однако такие же операции можно выполнять и с помощью кнопок на устройстве, имеющих такие же или подобные надписи.

Подготовка к эксплуатации



А Питание

Включите шнур питания **Ⓐ** в сетевую розетку. На дисплее **13** появится демонстрация. При нажатии **I/O** **9** устройство включается и демонстрация автоматически прекращается. Если прилагаемый адаптер на штепсельной вилке не подходит к сетевой розетке, отсоедините его от штепсельной вилки (только для моделей, оснащенных адаптером).

В Антенна

При подключении разъема проволочной антенны FM **ⓑ** убедитесь в том, что он расположен правильно. При установке антенны подберите место и направление, обеспечивающие хороший прием. Во избежание создания помех держите антенну подальше от шнура питания.

Г гнездо AUDIO IN (внешний вход)

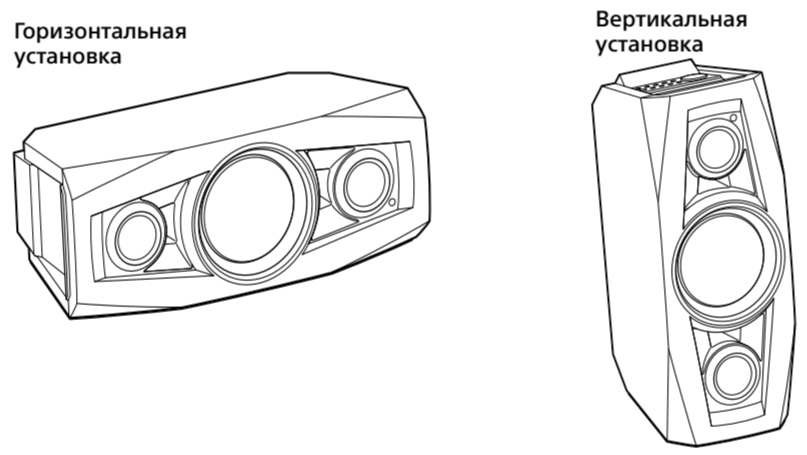
Подключите дополнительное внешнее оборудование при помощи аудиокабеля подключения (не прилагается).

Д Порт USB

Подключите iPod/iPhone или устройство USB при помощи кабеля USB (не прилагается).

Установка системы

Система может быть установлена вертикально или горизонтально. Выберите размещение в соответствии с вашими предпочтениями.



Операции

Использование функции BLUETOOTH

Благодаря беспроводному подключению вы можете слушать музыку с вашего "WALKMAN" или с устройства BLUETOOTH. Перед использованием функции BLUETOOTH выполните связывание для регистрации вашего устройства BLUETOOTH.

Система поддерживает регистрацию и подключение устройства BLUETOOTH и NFC, что позволяет обеспечить передачу данных путем простого прикосновения в определенном месте. Для дополнительной информации о функции NFC обратитесь к разделу "Подключение одним прикосновением (NFC)".

Что такое связывание?

Для подключения устройств BLUETOOTH между собой они должны быть предварительно зарегистрированы друг с другом. Связывание - это действие по регистрации двух устройств. После выполнения операции связывание ее не требуется выполнять еще раз. Тем не менее, в следующих случаях связывание должно быть выполнено повторно:

- Информация о связывании была удалена при ремонте устройства BLUETOOTH.
- Вы пытаетесь связать устройство с более чем 10 устройствами BLUETOOTH. Данная система может быть связана, максимум, с 9 устройствами BLUETOOTH. Если вы выполняете связывание еще одного устройства BLUETOOTH после выполнения связывания с 9 устройствами, информация о связывании устройства, связывание которого было выполнено первым, будет перекрыта новым связанным устройством.
- Информация о регистрации связывания с данной системой будет удаляться с подключенного устройства.
- Если вы инициализируете систему или удалите историю ее связывания, вся информация о связывании будет удалена.

Об индикаторе BLUETOOTH

Индикатор BLUETOOTH, расположенный в центре кнопки BLUETOOTH **14**, позволяет проверить состояние связи BLUETOOTH.

Состояние устройства Состояние индикатора

Устройство находится в режиме ожидания синим цветом. BLUETOOTH (когда устройство включено). Во время связывания Быстрое мигание. Система пытается Мигание синим цветом. Подключиться к устройству BLUETOOTH. Система установила Свечение синим соединении с устройством BLUETOOTH.

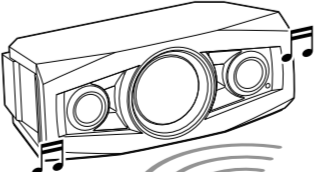
Возможность приема кода AAC

С устройства BLUETOOTH вы можете принимать данные в формате кода AAC. Для возможности такого приема выполните настройки с использованием меню опций.

- Несколько раз нажмите кнопку BLUETOOTH FUNCTION **17** на пульте дистанционного управления или кнопку FUNCTION **7** на устройстве, чтобы на дисплее **13** появилась надпись "BT AUDIO".
- Нажмите кнопку OPTIONS **22** для отображения меню настройки.
- Несколько раз нажмите **4**/**26** для выбора "BT AAC", затем нажмите **10**.
- Несколько раз нажмите **4**/**26** для выбора "ON" или "OFF", затем нажмите **10**.
ON: для приема данных в формате кода AAC OFF: для приема данных в формате кода SBC

Примечания
* При выполнении настройки во время установленного соединения BLUETOOTH будет отключено.
* При использовании изделия Apple выполните обновление до последней версии программного обеспечения. Для подробной информации об обновлении обратитесь к руководству по эксплуатации, прилагаемому к устройству Apple.
* В случае прерывания звука при приеме в формате кода AAC установите в меню параметр BT AAC на "OFF".

Связывание устройства с устройством BLUETOOTH



Устройство BLUETOOTH, такое как "WALKMAN"

- Разместите подключаемое устройство BLUETOOTH на расстоянии до 1 метра от устройства.
- Несколько раз нажмите кнопку BLUETOOTH FUNCTION **17** на пульте дистанционного управления или кнопку FUNCTION **7** на устройстве, чтобы на дисплее **13** появилась надпись "BT AUDIO".
*Индикатор BLUETOOTH **14** будет медленно мигать синим цветом и на указателе ниже веб-сайты: <http://support.sony-europe.com/>

3 На устройстве нажмите и удерживайте нажатой кнопку BLUETOOTH **14** в течение 2 секунд или дольше. Индикатор BLUETOOTH **14** будет быстро мигать синим цветом и на дисплее **13** будет мигать надпись "PAIRING". Данное устройство будет находиться в режиме связывания.

4 Выполните связывание на устройстве BLUETOOTH и выполните поиск данного устройства на устройстве BLUETOOTH. По окончании поиска на дисплее устройства BLUETOOTH может появиться список найденных устройств.
* Данное устройство будет показываться как "SONY:GTK-N1BT". Если оно не появилось в списке, выполните поиск еще раз, начиная с действия 1.

5 Выберите "SONY:GTK-N1BT" на дисплее устройства BLUETOOTH. Если требуется ввести пароль доступа введите на устройстве BLUETOOTH "0000".
6 Используйте устройство BLUETOOTH для выполнения подключения BLUETOOTH. После выполнения связывания и установления правильного соединения с устройством BLUETOOTH дисплей **13** сменился с "PAIRING" на "BT AUDIO", и индикатор BLUETOOTH **14** будет медленно мигать синим цветом.
* В зависимости от устройства BLUETOOTH подключение может быть выполнено автоматически после завершения связывания.

Примечания
* "Passkey" может называться "Код доступа", "PIN-код", "номер PIN" или "Пароль" и т. п. в зависимости от устройства.
* Состояние связывания в режиме ожидания аннулируется приблизительно через 5 минут. Если устройство не было успешно выполнено, повторите процедуру, начиная с действия 1.
* Если вы хотите выполнить связывание с несколькими устройствами BLUETOOTH, выключите устройство BLUETOOTH, действуйте 1 до 6 для каждого устройства BLUETOOTH.

Удаление информации о регистрации связывания

- Несколько раз нажмите кнопку BLUETOOTH FUNCTION **17** на пульте дистанционного управления или кнопку FUNCTION **7** на устройстве, чтобы на дисплее **13** появилась надпись "BT AUDIO".
- Нажмите кнопку CLEAR **20**. Надпись "DEL LINK" будет мигать.
- Нажмите **10**. На дисплее появится надпись "COMPLETE", и вся информация о связывании будет удалена.

Примечания

Если вы удалили информацию связывания, вы не сможете выполнять соединения BLUETOOTH до тех пор, пока заново не выполните связывание. Для подключения к устройству BLUETOOTH после выполнения данного действия вам необходимо повторно ввести код доступа.
* Если вы удалили информацию о связывании настройки режима ожидания BLUETOOTH будет установлена в выключенное положение.

Подключение одним прикосновением (NFC)

NFC позволяет обеспечить передачу данных посредством прикосновения вашего устройства к определенному месту. Совместимыми смартфонами являются смартфоны, оборудованные функцией NFC (совместимые операционные системы: Android версии 2.3.3 или более поздней за исключением Android 3.x).

Для информации о совместимых устройствах обращайтесь на указанные ниже веб-сайты: <http://support.sony-europe.com/>

Подготовка вашего смартфона (Android)

На вашем телефоне должно быть установлено приложение, совместимое с функцией NFC. Если приложение не установлено, вы можете загрузить "Быстро подключить NFC" из Play Market.
* В некоторых странах и регионах загрузка приложения, совместимого с NFC, может быть недоступна.
* Для некоторых смартфонов эта функция может быть доступна без загрузки "Быстро подключить NFC". В этом случае эксплуатация и технические характеристики смартфонов могут отличаться от описания в данном руководстве.

1 Установите приложение. Если вы можете получить доступ к использованию кода 2D. Используйте приложение считывания кода 2D.



Если вы не нашли приложение на указанном выше веб-сайте, выполните поиск приложения "Быстро подключить NFC" в Google Play и установите его.

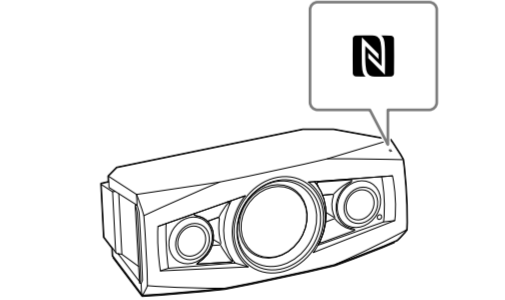
2 Настройте ваш смартфон на использование функции NFC. Для дополнительной информации обратитесь к руководству пользователя смартфона.

О приложении "Быстро подключить NFC" Это бесплатное приложение, специально используемое для Android. Выполните поиск в Интернете для подробной информации о "Быстро подключить NFC" и загрузите приложение.
* В некоторых странах и регионах загрузка приложения, совместимого с NFC, может быть недоступна.

Выполнение подключения со смартфоном одним прикосновением

Просто прикоснитесь вашим телефоном к устройству. Устройство включится автоматически и будет выполнено связывание и подключение BLUETOOTH.

- Запустите приложение "Быстро подключить NFC" на вашем смартфоне. Убедитесь в появлении экрана приложения.
- Прикоснитесь вашим телефоном к устройству. Коснитесь смартфоном метки **N** **11** на устройстве и, сохраняя прикосновение, дождитесь вибрации смартфона.



Завершите подключение к смартфону, соблюдая инструкции на экране. Обратитесь к руководству пользователя вашего смартфона для информации о том, каким местом смартфона следует прикасаться.

- Для отключения установленного соединения прикоснитесь вашим смартфоном к метке **N** **11** устройства.
- При прикосновении смартфоном, совместимым с NFC, к устройству когда к ней подключено другое устройство BLUETOOTH, устройство BLUETOOTH будет отключено и система подключится к смартфону, подключенным к устройству, к другим наушникам или колонкам BLUETOOTH.
- Если вы прикоснетесь смартфоном, подключенным к устройству, к другому устройству BLUETOOTH, устройство BLUETOOTH будет отключено и система подключится к смартфону.

Прослушивание музыки через подключение BLUETOOTH

Вы можете использовать устройство BLUETOOTH, связав данное устройство и устройство BLUETOOTH с использованием профиля AVRCP. Перед воспроизведением музыки проверьте следующее:

- Функция BLUETOOTH на устройстве BLUETOOTH включена.
- Связывание было выполнено.

1 Несколько раз нажмите кнопку BLUETOOTH FUNCTION **17** на пульте дистанционного управления или кнопку FUNCTION **7** на устройстве, чтобы на дисплее **13** появилась надпись "BT AUDIO".

2 Установите соединение BLUETOOTH с устройством BLUETOOTH. После успешного соединения на дисплее **13** появится надпись "LINKED", затем появится название устройства BLUETOOTH, установленное для устройства BLUETOOTH. Если устройство BLUETOOTH подключилось к устройству ранее, оно может быть подключено автоматически без каких-либо действий пользователя.

3 Для начала воспроизведения нажмите **▶** **10** на пульте дистанционного управления или **▶** **10** на устройстве. В зависимости от устройства BLUETOOTH вам, возможно, потребуется нажать кнопку **▶** **10** или **▶** **10** дважды. В зависимости от устройства BLUETOOTH вам, возможно, потребуется заранее запустить программное обеспечение аудио/видео на устройстве BLUETOOTH.

4 Нажмите кнопку VOLUME +/- **21** на пульте дистанционного управления или поверните регулятор громкости **14** на устройстве для регулировки громкости.

Другие действия
Чтобы Необходимо выполнить следующее:

Приостановить воспроизведение	Нажмите 10 на пульте дистанционного управления или 10 на устройстве.*
Остановить воспроизведение	Нажмите ■ 11 .
Выбрать папку	Нажмите □ +/- 26 (□ +/- 6) на устройстве.
Выбрать файл	Нажмите ◀ 11 ▶ 12
Найти место в файле	Во время воспроизведения удерживайте нажатой кнопку ◀ 11 ▶ 12 (или ◀ 11 ▶ 12 на устройстве) и отпустите кнопку 12 в требуемом месте.

* В зависимости от устройства BLUETOOTH вам, возможно, потребуется дважды нажать кнопку **▶** **10** на устройстве.

Примечания
* При выборе режима произвольного воспроизведения "SHUF" устройство воспроизводит все аудиофайлы на подключенном устройстве USB в произвольной последовательности. В режиме произвольного воспроизведения один и тот же файл может воспроизводиться повторно.

1 Проверьте подключение устройства в режиме обычного воспроизведения, устройство выполнит повторное воспроизведение всех аудиофайлов на устройстве USB до тех пор, пока воспроизведение не будет остановлено. При выборе функции **◀** (повтор всех дорожек) функция повторного воспроизведения недоступна.

2 Запустите приложение "App Remote". Если функция устройства не отображается в приложении, нажмите и удерживайте нажатой кнопку BLUETOOTH **14** на устройстве более 2 секунд.

Некоторые операции воспроизведения на устройстве могут выполняться под управлением с мобильного устройства. Для дополнительной информации о действиях на мобильном устройстве обратитесь к справке приложения.

Аннулирование подключения устройства BLUETOOTH

Нажмите кнопку BLUETOOTH **14** на устройстве. На дисплее **13** появится сообщение "UNLINKED". В зависимости от устройства BLUETOOTH подключение может быть аннулировано автоматически при остановке воспроизведения.

Настройка функции режима ожидания BLUETOOTH

При включении функции режима ожидания BLUETOOTH система переходит в режим ожидания подключения BLUETOOTH даже если система выключена. Если система получает команду на воспроизведение с подключенного устройства BLUETOOTH, она включается и воспроизводит музыку. По умолчанию функция режима ожидания BLUETOOTH отключена.

- Несколько раз нажмите кнопку BLUETOOTH FUNCTION **17** на пульте дистанционного управления или нажмите FUNCTION **7** на устройстве до появления сообщения "USB" на дисплее **13**.
- Подключите устройство USB к порту USB **14** на устройстве.
- Для начала воспроизведения нажмите **▶** **10** на пульте дистанционного управления или **▶** **10** на устройстве.

Приложение App Remote с использованием беспроводной технологии BLUETOOTH (телефоны Android)

Для телефонов Android требуется загрузить приложение "App Remote" из Google Play. Если приложение загружено в телефон Android, подключенный к устройству, будет доступны следующие функции:

-Использование устройства для запуска и управления совместимыми приложениями на телефоне Android.
-Управление телефоном Android простыми жестами пальцем для управления приложением или нажатием кнопки **▶** **10** на устройстве.
-Для отмены продолжения воспроизведения нажмите **■** **11** еще раз*.

Выбрать папку Несколько раз нажмите **□** +/- **26** (**□** +/- **6**) на устройстве.

Выбрать файл **◀** **11** **▶** **12** (перемещение назад) **▶** **12** (перемещение вперед) **▶** **12** (перемещение вперед) **▶** **12** (перемещение назад) **▶** **12** (быстрое перемещение вперед) **12** (**◀** **11** **▶** **12** на устройстве) и отпустите в желаемом месте.

Выбор папки Несколько раз нажмите **□** +/- **26** (**□** +/- **6**) на устройстве или **◀** **11** **▶** **12** (повтор всех дорожек) или **◀** **11** **▶** **12** (повтор одной дорожки).



Если вы не нашли приложение на указанном выше веб-сайте, выполните поиск приложения "App Remote" в Google Play и установите его.

Примечания
-Приложение "App Remote" через функцию BLUETOOTH доступно только для телефонов Android с установленной версией Android 2.2, 4.0 или 4.1.
-Функция автоматического отображения SMS доступна только для телефонов Android с установленным ядром TTS Engine.

Двухстороннее управление музыкой с телефоном Android

Перед подключением мобильного устройства уменьшите громкость устройства.

1 Подключите данное устройство и мобильное устройство между собой через функцию BLUETOOTH.

2 Запустите приложение "App Remote". Если функция устройства не отображается в приложении, нажмите и удерживайте нажатой кнопку BLUETOOTH **14** на устройстве более 2 секунд. Некоторые операции воспроизведения на устройстве могут выполняться под управлением с мобильного устройства. Для дополнительной информации о действиях на мобильном устройстве обратитесь к справке приложения.

Воспроизведение файла с устройства USB

Это устройство может воспроизводить звук в формате MP3/WMA/AAC/WAV. * Файлы с защитой от записи DRM (Digital Rights Management) или файлы, загруженные в интернет-магазин, воспроизвести на данной системе невозможно. Если вы попытаетесь воспроизвести один из этих файлов, система будет воспроизводить функцию индикации "RECORD" в зависимости от типа подключения устройства USB.
* Не подключайте данное устройство и устройство USB к одному USB-концентратору.
* После подключения устройства USB устройство считывает все файлы на устройстве USB. Если на устройстве USB много папок или файлов, для считывания данных с устройства USB может потребоваться много времени.

* С некоторыми подключенными устройствами USB после выполнения операции может произойти задержка перед тем, как она будет выполнена этой системой.
* Не гарантируется совместимость со всеми программами кодирования записи: Если аудиофайлы на устройстве USB были изначально закодированы с помощью несовместимого программного обеспечения или мигают не воспроизводить звук вообще.
* Обновление воспроизведения будет отменено при отсоединении шнура питания.

1 Несколько раз нажмите кнопку USB FUNCTION **17** на пульте дистанционного управления или нажмите FUNCTION **7** на устройстве до появления сообщения "USB" на дисплее **13**.

2 Подключите устройство USB к порту USB **14** на устройстве.

3 Для начала воспроизведения нажмите **▶** **10** на пульте дистанционного управления или **▶** **10** на устройстве.
* Когда общее количество аудиофайлов в папке превышает 256 (включая папку "ROOT" и пустые папки).
* Это количество может отличаться в зависимости от структуры файлов и папок. Не храните другие типы файлов или ненужные папки на устройстве USB, содержащем аудиофайлы.
* Система может воспроизводить вложенные папки глубиной только до 8 папок.
* Данная система не всегда поддерживает все функции, предоставляемые подключенным устройством USB.
* Возобновление воспроизведения будет отменено при отсоединении шнура питания.
* Папки, не содержащие аудиофайлов, пропущаются.

Другие действия

Чтобы	Нажмите
Приостановить воспроизведение	Нажмите 10 на пульте дистанционного управления или 10 на устройстве. Для продолжения воспроизведения нажмите кнопку еще раз.
Остановить воспроизведение	■ 11 11 Для продолжения воспроизведения нажмите ▶ 10 на пульте дистанционного управления или нажатием кнопки ▶ 10 на устройстве.* * Для отмены продолжения воспроизведения нажмите ■ 11

