



Познакомьтесь с новым устройством записи IC Sony!

Это краткое руководство пользователя, в нем содержатся инструкции по основным операциям с устройством записи IC. Внимательно ознакомьтесь с данным руководством. Надеемся, что вы останетесь довольны своим новым устройством записи IC Sony.

Проверьте комплект поставки.

- Устройство записи IC (1)
- Шумоподавитель (1)
- Стереонаушники (1)
- USB-кабель (1)
- Чехол (1)
- Программное обеспечение, Sound Organizer (CD-ROM) (1)
- Инструкция по эксплуатации (хранится во встроенной памяти)
- Краткое руководство пользователя

Дополнительные аксессуары

- USB-адаптер переменного тока AC-U50AG

ВНИМАНИЕ!

Не подвергайте батареи (батарейный блок или установленные батареи) длительному воздействию чрезмерного нагрева, например на солнце, вблизи огня и т.п.

Емкость (емкость, доступная для пользователя)

4 Гб (прибл. 3,60 Гб = 3865470566 байт)
Часть объема памяти используется для управления.

Изготовитель: Сони Корпорейшн

Адрес: 1-7-1 Конан, Минато-ку, Токио 108-0075, Япония Страна-производитель: Китай

Импортер на территории РФ и название и адрес организации, расположенной на территории РФ, уполномоченной принимать претензии от пользователей:

ЗАО "Сони Электроникс", 123103, Москва, Карамышевский проезд, 6, Россия

Дата изготовления

Цифровой диктофон: Указана на упаковке

Страна-изготовитель

Цифровой диктофон: Сделано в Китае

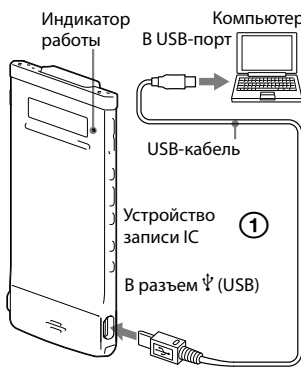
Примечание для покупателей: следующая информация применима только для оборудования, продающегося в странах, где действуют директивы ЕС
Производителем данного устройства является корпорация Sony Corporation, 1-7-1 Konan, Minato-ku, Tokyo, 108-0075 Japan. Уполномоченным представителем по электромагнитной совместимости (EMC) и безопасности изделия является компания Sony Deutschland GmbH, Hedelfinger Strasse 61, 70327 Stuttgart, Germany. По вопросам обслуживания и гарантии обращайтесь по адресам, указанным в соответствующих документах.

Во избежание возможных повреждений органов слуха избегайте длительного прослушивания на высокой громкости.



Испытайте ваше новое устройство записи IC

1. Питание.

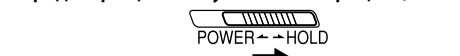


1 **Зарядите устройство записи IC.**
Подключите устройство записи IC к компьютеру с помощью USB-кабеля из комплекта поставки. Начнется зарядка. Когда аккумулятор зарядится полностью, индикатор заряда покажет "Full".

2 **Отключите устройство записи IC от компьютера.**
Подробные сведения о том, как отключить устройство записи IC от компьютера, можно найти в руководстве по эксплуатации для вашего компьютера.

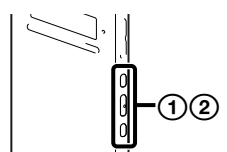
3 **Включите питание.**
Сдвиньте переключатель POWER-HOLD в направлении "POWER" и удерживайте его до тех пор, пока не включится дисплей. Чтобы выключить питание, передвиньте переключатель POWER-HOLD в направлении "POWER" и удерживайте его до тех пор, пока не появится заставка "Power Off".

Предотвращение случайных операций (HOLD)



Чтобы вывести устройство записи IC из состояния HOLD, передвиньте переключатель POWER-HOLD в центральное положение.

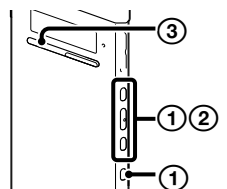
2. Установка даты и времени.



1 Когда появится подтверждение для настройки времени, нажмите <Left> или <Right> для выбора "YES", а затем нажмите <Enter>.

2 Нажмите <Left> или <Right> для установки года, а затем нажмите <Enter>. Повторите действия для последовательной установки месяца, дня, часа и минуты. После установки минуты и нажатия <Enter> часы покажут настроенное время.

3. Выбор языка меню.



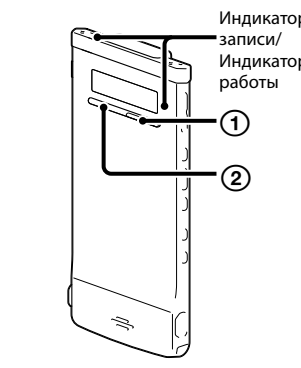
1 В режиме остановки нажмите и удерживайте BACK/HOME для отображения главного меню, затем выберите "Settings" > "Common Settings" > "Language" и нажмите <Enter>.

2 Нажмите <Left> или <Right> для выбора нужного языка, а затем нажмите <Enter>.

Доступны следующие языки: Deutsch (немецкий), English (английский), Español (испанский), Français (французский), Italiano (итальянский), Русский

3 Нажмите <Stop>.

4. Запись.



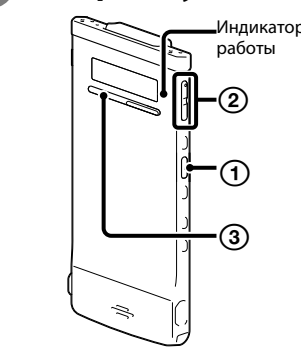
Перед началом использования устройства записи IC передвиньте переключатель POWER-HOLD в центральное положение для вывода устройства из состояния HOLD.

1 Нажмите <Record>/PAUSE.
Запись начнется, а индикатор записи и индикатор работы загорятся красным.

Можно приостановить запись, нажав <Record>/PAUSE. Нажмите <Record>/PAUSE еще раз для возобновления записи.

2 Нажмите <Stop> для остановки записи. Запись остановится, а индикатор работы загорится оранжевым.

5. Прослушивание.

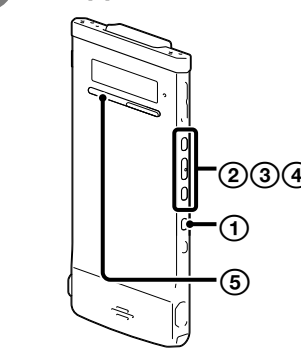


1 Нажмите <Play>/ENT.
Воспроизведение начнется, а индикатор работы загорится зеленым.

2 Настройте громкость, нажимая VOL -/+.

3 Нажмите <Stop> для остановки воспроизведения.

6. Удаление.



После удаления файла восстановить его невозможно.

1 В режиме остановки нажмите кнопку BACK/HOME и удерживайте ее до тех пор, пока не появится главное меню.

2 Нажмите <Left> или <Right> для выбора "Erase Files", а затем нажмите <Enter>.

3 Выберите "Erase a File", а затем нажмите <Enter>. Появится сообщение "Erase the File?", и выбранный файл будет воспроизведен для подтверждения удаления.

4 Выберите "YES", а затем нажмите <Enter>.

При удалении выбранного файла отображается сообщение "Please Wait".

5 Нажмите <Stop> для выхода из режима меню.

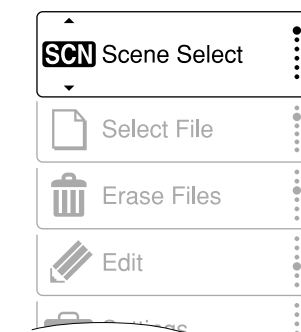
Поздравляем! Настройка устройства записи IC завершена, и первая запись успешно выполнена. Перейдите к следующему шагу. Для полноценного использования устройства записи IC можно воспользоваться другими полезными функциями и информацией.

Что делать дальше

О главном меню

Можно вызвать главное меню, нажав и удерживая BACK/HOME. Главное меню служит для обращения к любой функции устройства записи IC, например для редактирования или настройки различных параметров.

Главное меню

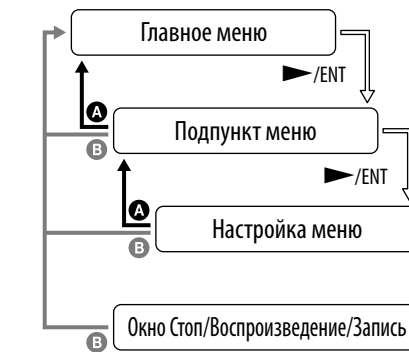


Главное меню состоит из пяти элементов. Нажмите <Left> или <Right> для выбора элемента главного меню, а затем нажмите <Enter> для подтверждения выбора:

- Scene Select
- Select File
- Erase Files
- Edit
- Settings

Использование главного меню

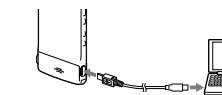
Нажав <Left> или <Right> для выбора элемента и затем нажав <Enter>, можно отобразить подпункт меню. Нажав кнопку BACK/HOME, можно вернуться на один уровень меню выше. Независимо от того, на каком уровне меню вы находитесь, можно сразу вернуться в главное меню "Scene Select", нажав и удерживая BACK/HOME.



A BACK: Нажмите BACK/HOME.
B HOME: Нажмите и удерживайте BACK/HOME.

Для выхода из главного меню нажмите <Stop>.

Копирование инструкции по эксплуатации на компьютер



Инструкция по эксплуатации, в которой представлены все функции и характеристики устройства записи IC, хранится в виде файлов PDF во встроенной памяти устройства записи IC. Инструкцию по эксплуатации можно также скачать на главной странице технической поддержки Sony: <http://support.sony-europe.com/DNA>

1 Подключите устройство записи IC к компьютеру.

2 Откройте на компьютере папку "Instructions".

В системе Windows: Нажмите [Мой компьютер] или [Компьютер] - [IC RECORDER] - [Instructions].

В системе Macintosh: В проводнике Finder нажмите [IC RECORDER] - [Instructions].

3 Перетащите файлы инструкции по эксплуатации из папки "Instructions" на локальный диск компьютера.

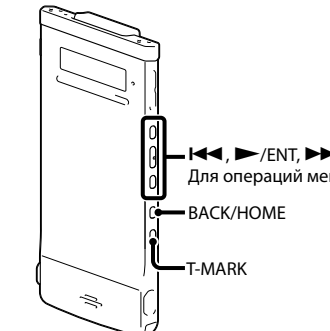
Файлы инструкции по эксплуатации имеют следующие имена: Название продукта_язык_версия.pdf (например, ICD-TX50_English_111.pdf)

4 Отключите устройство записи IC от компьютера.

Чтобы прочитать инструкции по эксплуатации, дважды нажмите на нужный файл PDF.

Расширенные возможности

Подробные сведения по каждой операции см. в файлах PDF инструкции по эксплуатации, скопированной на компьютер.



Выбор сюжета
Можно выбрать в меню сюжет для записи с наилучшими параметрами в соответствии с различными сюжетами записи.*

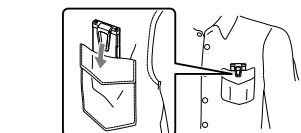
Эффект
Можно выбрать в меню эффект для уменьшения шума или выбрать звуковой эффект, который подходит для звука воспроизведения.

T-MARK
Добавление маркера дорожки в качестве точки начала во время записи или воспроизведения файла.

DPC (Digital Pitch Control)
В меню можно настроить скорость воспроизведения.

BACK/HOME
Отображает режим меню, позволяющий устанавливать различные параметры, например "REC Mode", "Mic Sensitivity" и т.д.

***Использование сюжета "Shirt Pocket"**
Можно сделать запись, когда устройство записи IC находится в кармане рубашки. Для этого поместите его в карман и закрепите зажимом.



Sound Organizer (программное обеспечение для ПК)**

С программным обеспечением Sound Organizer можно выполнить на компьютере множество различных операций. Можно импортировать в Sound Organizer файлы, записанные с помощью устройства записи IC, для их обработки. Можно импортировать файлы с музыкальных компакт-дисков или файлы с жестких дисков и перенести их в устройство записи IC. Кроме того, можно записать компакт-диск с любимой музыкой.

** только для Windows

Меры предосторожности

Питание

Для питания устройства можно использовать только встроенный литий-ионный аккумулятор с постоянным напряжением 3,7 В.

Безопасность
Не эксплуатируйте устройство во время вождения автомобиля, поездки на велосипеде или управления любым моторизованным транспортом.

Эксплуатация

• Не оставляйте устройство вблизи источников тепла или под прямыми лучами солнца, избегайте воздействия пыли и вибрации.

• Если внутрь устройства попал посторонний предмет или жидкость, то перед продолжением эксплуатации устройство должен осмотреть квалифицированный специалист.

Если у вас есть вопросы относительно устройства, обратитесь к ближайшему дилеру Sony.

SONY

UA
RU

IC Recorder

Стислий посібник із використання



ICD-TX50

Познайомтеся зі своїм новим цифровим диктофоном Sony!

Цей стислий посібник із використання містить інструкції щодо основних операцій цифрового диктофона. Прочитайте його уважно. Сподіваємося, вам сподобається новий цифровий диктофон Sony.

Перевірте комплект поставки.

- Цифровий диктофон (1)
- Шумопоглинач (1)
- Стереонавушники (1)
- З'єднувальний USB-кабель (1)
- Чохол (1)
- Програмне забезпечення, Sound Organizer (CD-ROM) (1)
- Інструкція з експлуатації (зберігається у вбудованій пам'яті)
- Стислий посібник із використання

Додаткове обладнання

- USB-адаптер змінного струму AC-U50AG

ПОПЕРЕДЖЕННЯ

Не піддавайте батареї (акумуляторний блок або встановлені батареї) впливу високих температур, наприклад сонячного світла, вогню тощо, протягом тривалого часу.

Ємність (ємність, доступна для користувача)

4 Гб (прибл. 3,60 Гб = 3865470566 байт)
Частина пам'яті використовується як область керування.

Дата виробництва

Цифровий диктофон: зазначено на упаковці

Країна походження

Цифровий диктофон: зроблено в Китаї



Виробник:

Sony Corporation 1-7-1, Konan, Minato-ku, Tokyo, Japan, 108-0075.

Уповноважений представник в Україні:

ТОВ «Соні Україна», вул. Спаська 30, м.Київ, 04070, Україна.

Обладнання відповідає вимогам:

Технічного регламенту з електромагнітної сумісності обладнання (постанова КМУ від 29.07.2009 № 785).

Обладнання відповідає вимогам Технічного регламенту обмеження використання деяких небезпечних речовин в електричному та електронному обладнанні (постанова КМУ від 03.12.2008 № 1057).

Примітка для користувачів: наведена нижче інформація стосується лише обладнання, що продається у країнах, де застосовуються директиви ЄС

Виробником цього товару є корпорація Sony, офіс якої розташований за адресою: 1-7-1 Konan, Minato-ku, Tokyo, 108-0075 Japan (Японія). Уповноважений представник з питань EMC (Електромагнітна сумісність) та безпеки товарів – Sony Deutschland GmbH, адреса: Hedelfinger Strasse 61, 70327 Stuttgart, Germany (Німеччина). З приводу обслуговування або гарантії звертайтеся за адресами, вказаними в окремих документах, що обумовлюють питання гарантії та обслуговування.

Щоб уникнути можливого пошкодження слуху, не прослуховуйте звук із високим рівнем гучності впродовж тривалого часу.



Спробуйте свій новий цифровий диктофон

1. Увімкнення живлення.



1 Зарядження цифрового диктофона. Підключіть цифровий диктофон до ввімкнутого комп'ютера за допомогою з'єднувального USB-кабелю, який входить у комплект поставки. Починається процес зарядження. Після повного зарядження елемента живлення й виконання операцій засвітиться червоним.

2 Від'єднання цифрового диктофона від комп'ютера. Для отримання детальної інформації про те, як від'єднати цифровий диктофон від комп'ютера, скористайтеся інструкцією, що входить у комплект поставки комп'ютера.

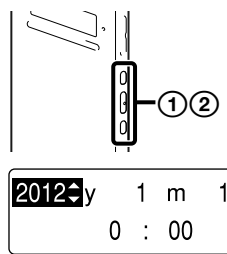
3 Увімкнення живлення. Перемістіть і утримуйте перемикач POWER-HOLD у позиції «POWER», доки не з'явиться вікно дисплея. Щоб вимкнути живлення, перемістіть і утримуйте перемикач POWER-HOLD у позицію «POWER», доки не відобразиться анімація «Power Off».

Для запобігання випадковому виконанню операцій (HOLD)



Щоб вимкнути режим HOLD на цифровому диктофоні, перемістіть перемикач POWER-HOLD на середину.

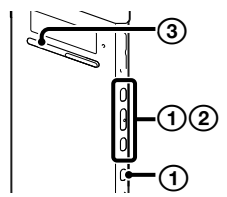
2. Установлення дати й часу.



1 Коли з'явиться повідомлення про підтвердження встановлення годинника, натисніть спочатку I◀◀ або ▶▶I, щоб вибрати «YES» а потім натисніть ▶/ENT.

2 Натисніть I◀◀ або ▶▶I, щоб установити рік, а потім натисніть ▶/ENT. Повторіть цю процедуру, щоб послідовно встановити місяць, день, години та хвилини. Коли ви встановлюєте хвилини й натискаєте кнопку ▶/ENT, годинник відображає настройки.

3. Вибір мови меню.

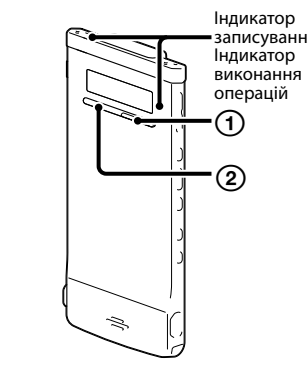


1 У стоп-режимі натисніть і утримуйте BACK/HOME, щоб відобразити головне меню, потім виберіть «Settings» ▶ «Common Settings» ▶ «Language» і натисніть кнопку ▶/ENT.

2 Натисніть I◀◀ або ▶▶I, щоб установити потрібну мову, а потім натисніть кнопку ▶/ENT. Можна вибрати одну з таких мов: Deutsch (німецька), English (англійська), Español (іспанська), Français (французька), Italiano (італійська), Русский (російська)

3 Натисніть кнопку ■STOP.

4. Записування.



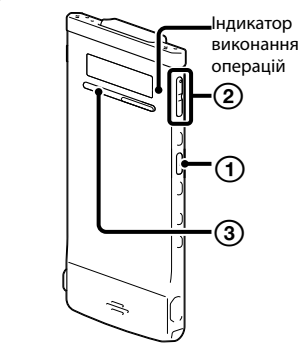
Перед використанням цифрового диктофона переконайтеся в тому, що перемикач POWER-HOLD встановлено посередині, тобто стан HOLD вимкнено.

1 Натисніть кнопку ●REC/PAUSE. Почнеється записування, індикатор записування й виконання операцій засвітиться червоним.

Призупинити записування можна натисканням кнопки ●REC/PAUSE. Натисніть кнопку ●REC/PAUSE ще раз, щоб відновити записування.

2 Натисніть кнопку ■STOP, щоб припинити записування. Записування припиниться, індикатор виконання операцій засвітиться оранжевим.

5. Прослуховування.

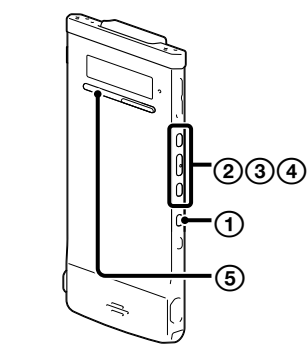


1 Натисніть кнопку ▶/ENT. Почнеється відтворення, індикатор виконання операцій засвітиться зеленим.

2 Відрегулюйте рівень гучності за допомогою кнопки VOL -/+.

3 Натисніть кнопку ■STOP, щоб припинити відтворення.

6. Видалення.



Після видалення файлу його неможливо відновити.

1 У стоп-режимі натисніть і утримуйте кнопку BACK/HOME, доки не з'явиться головне меню.

2 Натисніть I◀◀ або ▶▶I, щоб вибрати «Erase Files», а потім натисніть кнопку ▶/ENT.

3 Виберіть «Erase a File», а потім натисніть кнопку ▶/ENT. Відобразиться повідомлення «Erase the File?», і файл, який слід видалити, буде відтворено для підтвердження.

4 Виберіть «YES», а потім натисніть кнопку ▶/ENT. Під час видалення файлу на дисплеї відобразиться повідомлення «Please Wait».

5 Натисніть кнопку ■STOP, щоб вийти з режиму меню.

Вітаємо! Ви настроїли цифровий диктофон і зробили свій перший запис. Перейдемо до наступного кроку. Для використання всіх можливостей цифрового диктофона скористайтеся інформацією та корисними функціями, поданими нижче.

Наступні кроки

Про головне меню

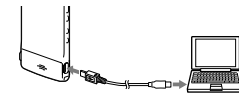
Для відображення головного меню потрібно натиснути й утримувати кнопку BACK/HOME. Виконання будь-якої функції цифрового диктофона розпочинається з головного меню, наприклад редагування або встановлення різних настройок.

Головне меню



Головне меню складається з п'яти елементів, наведених нижче. Натисніть I◀◀ або ▶▶I, щоб вибрати елемент головного меню, а потім для підтвердження натисніть кнопку ▶/ENT: Scene Select Select File Erase Files Edit Settings

Копіювання інструкцій з експлуатації на комп'ютер

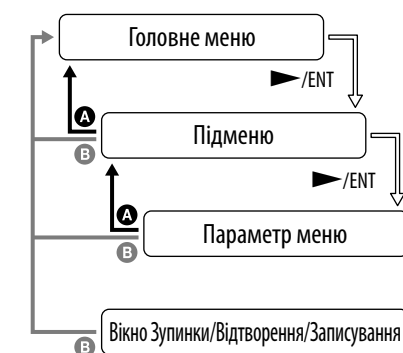


Інструкції з експлуатації описують усі характеристики та функції цифрового диктофона. Вони зберігаються у формі файлів PDF у його вбудованій пам'яті. Ці інструкції з експлуатації можна також завантажити з домашньої сторінки підтримки Sony: <http://support.sony-europe.com/DNA>

1 Підключіть цифровий диктофон до комп'ютера.

2 Відкрийте на комп'ютері папку «Instructions». В операційній системі Windows: натисніть [Мій комп'ютер] або [Комп'ютер] - [IC RECORDER] - [Instructions].

Використання головного меню Коли ви натискаєте I◀◀ або ▶▶I, щоб вибрати елемент, а потім натискаєте кнопку ▶/ENT, вікно меню можна відобразити на один рівень нижче. Натискаючи кнопку BACK/HOME, можна повернутися до вікна меню на рівень вище. Який би рівень вікна меню не відображався, завжди можна повернутися безпосередньо до вікна головного меню «Scene Select», натискаючи й утримуючи кнопку BACK/HOME.



A BACK: Натисніть кнопку BACK/HOME.
B HOME: Натисніть і утримуйте кнопку BACK/HOME.

Щоб вийти з головного меню, натисніть кнопку ■STOP.

В операційній системі Macintosh: натисніть [IC RECORDER] у Finder - [Instructions].

3 Перетягніть файли інструкцій з експлуатації з папки «Instructions» на локальний диск комп'ютера. Імена файлів інструкцій з експлуатації такі: назва виробу_мова_версія.pdf (наприклад, ICD-TX50_English_111.pdf)

4 Від'єднання цифрового диктофона від комп'ютера.

Щоб прочитати інструкції з експлуатації, двічі клацніть потрібний файл PDF.

Додаткові можливості

Докладніша інформація про кожну з цих операцій міститься у файлах PDF інструкцій з експлуатації, скопійованих на комп'ютер.



Вибір сюжету Ви можете оптимально настроїти параметри меню для найкращого записування відповідно до різного оточення*.

Ефект У меню можна встановити ефект для зменшення звуку або звуковий ефект, який підходить до звуку відтворення.

T-MARK Додає позначку для встановлення початкового пункту записування або відтворення файлу.

DPC (Digital Pitch Control) У меню можна відрегулювати швидкість відтворення.

BACK/HOME Відображає режим меню для настроювання різних елементів меню, зокрема «REC Mode», «Mic Sensitivity» тощо.

*Використання сюжету «Shirt Pocket» Щоб записувати за допомогою цифрового диктофона в кишені сорочки, помістіть його в кишеню із застілкою.



Sound Organizer (програмне забезпечення для ПК**) За допомогою програми Sound Organizer можна виконувати на комп'ютері різні операції. Ви можете імпортувати файли, записані за допомогою цифрового диктофона, у програму Sound Organizer і редагувати їх. Ви також можете імпортувати музичні файли компакт-дисків або подкастів для передачі їх на цифровий диктофон. Також ви маєте можливість записувати компакт-диски з улюбленою музикою.

** лише для Windows

Застереження

Щодо живлення Прилад може працювати лише від джерела постійного струму 3,7 В із вбудованим літій-іонним акумуляторним елементом живлення.

Щодо безпеки Не користуйтеся приладом під час водіння, їзди на велосипеді або іншому моторному засобі пересування.

Щодо використання Не залишайте пристрій біля джерел тепла або в сильно заплигених місцях, під прямим сонячним світлом або там, де пристрій може отримати механічний удар.

• Не допускайте, щоб на пристрій потрапляла рідина або падали важкі предмети. Перед використанням пристрою необхідно, щоб його перевірили кваліфіковані спеціалісти.

У разі виникнення запитань або проблем із пристроєм зверніться по допомогу до найближчого дилера Sony.