

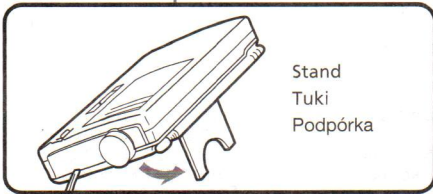
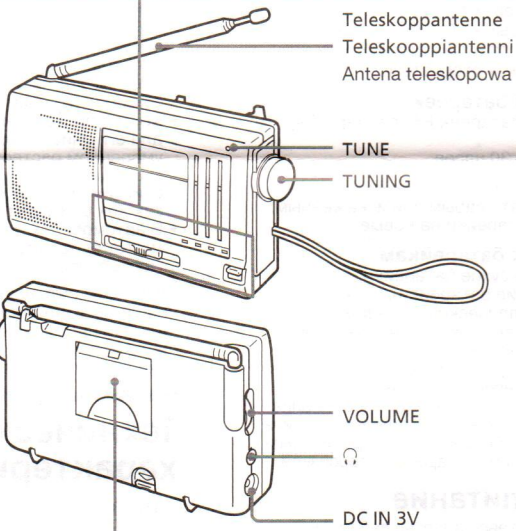
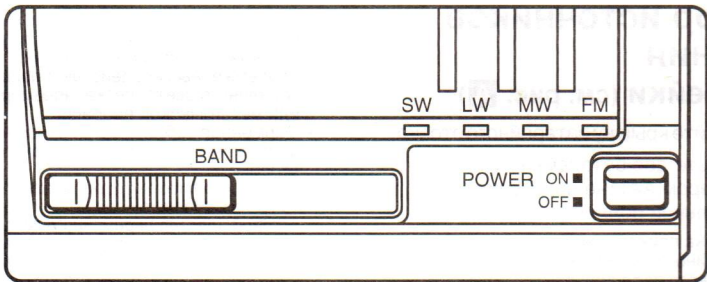
# ICF-SW11

©2000 Sony Corporation Printed in China



\* 3 0 4 8 8 5 1 2 5 \* (1)

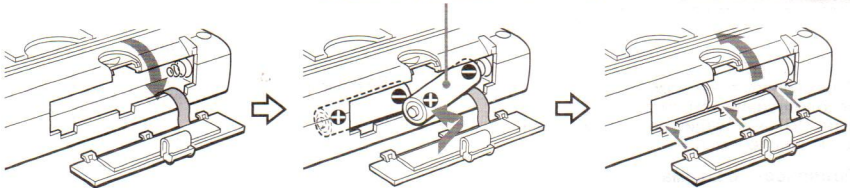
<http://www.sony.net/>



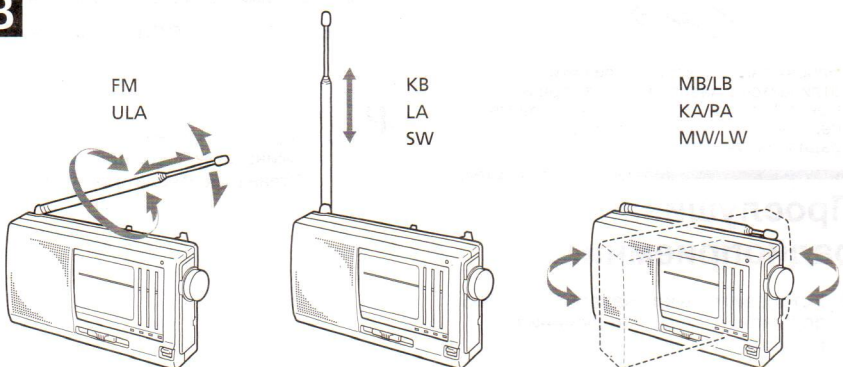
Stand  
Tuki  
Podpórka

## A

Sæt ⊖ siden af batteriet i først  
Aseta pariston ⊖ puoli ensin  
Najpierw włożyć baterię końcem ⊖



## B



## ПРЕДУПРЕЖДЕНИЕ

Для предотвращения пожара или электрического удара не подвергайте аппарат воздействию дождя или влаги.

Во избежание поражения электрическим током не открывайте корпус. За техобслуживанием обращайтесь только к квалифицированному обслуживающему персоналу.

## Перед началом эксплуатации

Спасибо за выбор радиоприемника с мировым диапазоном частот фирмы Sony! Радиоприемник с мировым диапазоном частот предоставит Вам много часов надежной работы и удовольствия от прослушивания. Перед эксплуатацией радиоприемника с мировым диапазоном частот, пожалуйста, внимательно прочитайте данную инструкцию дальнейших справок.

## Характерные особенности

- 12-полосный радиоприемник ЧМ-стерео/КВ 1-9/СВ/ДВ с высокой чувствительностью и избирательностью
- Распределенная система частот позволяет Вам легко выполнить настройку на станцию КВ
- Стереофонический прием ЧМ через стереофонические головные телефоны (не прилагаются)

## Выбор источников питания

### Батарейки (см. рис. А)

- 1 Откройте крышку батарейного отсека.
- 2 Вставьте две батарейки R6 (размером AA) (не прилагаются) с правильной полярностью.

Ленточка прикреплена к крышке батарейного отсека для предотвращения случайного падения крышки. Разместите ленточку поперек вставленных батареек и закройте крышку батарейного отсека. Не тяните за ленточку с силой. Или же ленточка может оторваться.

### Срок службы батареек

Использование батареек R6 (размера AA) фирмы Sony:  
Приблизительно 30 часов

### Замена батареек

Когда звук станет слабым или искаженным, замените все батарейки на новые.

### Примечания к батарейкам

- Не заряжайте сухие батарейки.
- Не носите сухие батарейки с монетами или другими металлическими предметами. Если положительный и отрицательный контакты батареек случайно соприкоснутся с металлическим предметом, может произойти генерирование тепла.
- Если Вы не собираетесь использовать аппарат в течение длительного времени удалите батарейки во избежание повреждения, вызванного протечкой батареек и коррозией.

## Сетевое питание

Подсоедините сетевой адаптер переменного тока (не прилагаются) к гнезду DC IN 3V и включите его в настенную розетку. Обязательно надежно соедините гнездо с разъемом. Питание будет автоматически подаваться от внешнего источника питания, даже когда батарейки установлены в радиоприемник.

### Примечания к сетевому адаптеру переменного тока

- Для предотвращения протечки батареек мы рекомендуем удалить батарейки, когда радиоприемник подключен к настенной розетке.
- Если сетевой адаптер переменного тока не будет использоваться в течение длительного периода времени отсоедините его от гнезда DC IN 3V и от настенной розетки.
- Используйте имеющийся в наличии адаптер переменного тока\* (номинальное выходное напряжение/сила тока: 3 V DC/700 mA). Не используйте какой-либо другой сетевой адаптер переменного тока.
- В зависимости от используемого адаптера переменного тока, возможно, при использовании устройства будет слышен шум. См. инструкции по эксплуатации адаптера переменного тока.

### Полярность разъема

- 2 Выберите желаемый диапазон частот, используя селектор BAND.
- 3 Выполните настройку на станцию, используя диск TUNING.  
TUNE (индикатор настройки) загорится, когда станция будет настроена.
- 4 Отрегулируйте громкость с использованием VOLUME.

**Эксплуатация радиоприемника**  
Установите POWER в положение OFF.

Для прослушивания с помощью головных телефонов (не прилагаются)

Для стереопередачи ЧМ подсоедините головные телефоны к гнезду  $\Omega$  (головных телефонов).

При подсоединении головных телефонов громкоговоритель отключается.

**Для улучшения радиоприема**  
(См. рис. B)

**ЧМ:** Удлините телескопическую антенну и отрегулируйте угол для оптимального приема.

**КВ:** Установите телескопическую антенну вертикально.

**СВ/ДВ:** Поворачивайте аппарат горизонтально для нахождения оптимального приема.

## Предосторожности

- Для эксплуатации от сетевого питания переменного тока используйте только рекомендованный сетевой адаптер переменного тока.
- Аппарат не отключается от источника питания переменного тока (электрической сети) до тех пор, пока он подсоединен к настенной розетке, даже если сам аппарат выключен.
- Не оставляйте аппарат в местах возле источников тепла или в местах, подверженных воздействию прямого солнечного света, песка, чрезмерной пыли или механической вибрации.
- Фирменная табличка с указанием рабочего напряжения и т.д. расположена на задней стороне.
- Если какие-либо твердые предметы или жидкость попали в аппарат, отсоедините сетевой адаптер переменного тока и удалите батарейки, а затем проверьте аппарат у квалифицированного обслуживающего персонала перед дальнейшим его использованием.
- Так как в громкоговорителе используется сильный магнит, храните персональные кредитные карточки, использующие магнитный код, или пружинно-заводные часы подальше от аппарата для предотвращения возможного повреждения из-за магнита.
- Когда корпус станет грязным, используйте для его очистки мягкую ткань, саоченную в умеренном растворе моющего средства. Никогда не используйте абразивные очистители или химические растворители, так как они могут повредить корпус.
- В автомобилях или в зданиях радиоприем может быть затруднен или зашумлен. Попробуйте прослушивать возле окна.

Если у Вас есть какие-либо вопросы или проблемы относительно Вашего аппарата, которые не охвачены данным руководством, проконсультируйтесь, пожалуйста, у ближайшего дилера Sony.

## Технические характеристики

### Диапазон частот:

ЧМ: 87,5 МГц - 108 МГц  
КВ1: 4,750 МГц - 5,060 МГц  
КВ2: 5,900 МГц - 6,200 МГц  
КВ3: 7,100 МГц - 7,350 МГц  
КВ4: 9,400 МГц - 9,990 МГц  
КВ5: 11,600 МГц - 12,100 МГц  
КВ6: 13,570 МГц - 13,870 МГц  
КВ7: 15,100 МГц - 15,800 МГц  
КВ8: 17,480 МГц - 17,900 МГц  
КВ9: 21,450 МГц - 21,750 МГц  
СВ: 525 кГц - 1,620 кГц  
ДВ: 141 кГц - 290 кГц

### Громкоговоритель

Приблиз. 5,7 см диам., 4 Ом

### Выходная мощность

140 мВт (при 10 % нелинейных искажениях)

### Выход

$\Omega$  Гнездо головных телефонов (стереофоническое минигнездо, 3,5 мм диам.)

### Требования к питанию

3 В пост. тока, две батарейки R6 (размера AA)

### Внешний источник питания

Гнездо DC IN 3V

### Размеры

Приблиз. 162 × 93,8 × 34,8 мм (ш/в/г)

### Масса

Приблиз. 340 г, включая батарейки

### Прилагаемые принадлежности

Справочник по коротким волнам (1)

Конструкция и технические характеристики

предоставит Вам много часов надежной работы и удовольствия от прослушивания. Перед эксплуатацией радиоприемника с мировым диапазоном частот, пожалуйста, внимательно прочитайте данную инструкцию дальнейших справок.

## Характерные особенности

- 12-полосный радиоприемник ЧМ-стерео/КВ 1-9/СВ/ДВ с высокой чувствительностью и избирательностью
- Распределенная система частот позволяет Вам легко выполнить настройку на станцию КВ
- Стереосфонический прием ЧМ через стереосфонические головные телефоны (не прилагается)

## Выбор источников питания

### Батарейки (см. рис. А)

- 1 Откройте крышку батарейного отсека.
- 2 Вставьте две батарейки R6 (размером AA) (не прилагаются) с правильной полярностью.

Ленточка прикреплена к крышке батарейного отсека для предотвращения случайного падения крышки. Разместите ленточку поперек вставленных батареек и закройте крышку батарейного отсека. Не тяните за ленточку с силой. Или же ленточка может оторваться.

### Срок службы батареек

Использование батареек R6 (размера AA) фирмы Sony: Приблизительно 30 часов

### Замена батареек

Когда звук станет слабым или искаженным, замените все батарейки на новые.

### Примечания к батарейкам

- Не заряжайте сухие батарейки.
- Не носите сухие батарейки с монетами или другими металлическими предметами. Если положительный и отрицательный контакты батареек случайно соприкоснутся с металлическим предметом, может произойти генерирование тепла.
- Если Вы не собираетесь использовать аппарат в течение длительного времени удалите батарейки во избежание повреждения, вызванного протечкой батареек и коррозией.

## Сетевое питание

Подсоедините сетевой адаптер переменного тока (не прилагается) к гнезду DC IN 3V и включите его в настенную розетку. Обязательно надежно соедините гнездо с разъемом. Питание будет автоматически подаваться от внешнего источника питания, даже когда батарейки установлены в радиоприемник.

### Примечания к сетевому адаптеру переменного тока

- Для предотвращения протечки батареек мы рекомендуем удалить батарейки, когда радиоприемник подключен к настенной розетке.
- Если сетевой адаптер переменного тока не будет использоваться в течение длительного периода времени отсоедините его от гнезда DC IN 3V и от настенной розетки.
- Используйте имеющийся в наличии адаптер переменного тока\* (номинальное выходное напряжение/сила тока: 3 V DC/700 mA). Не используйте какой-либо другой сетевой адаптер переменного тока.
- В зависимости от используемого адаптера переменного тока, возможно, при использовании устройства будет слышен шум. См. инструкции по эксплуатации адаптера переменного тока.

### Полярность разъема



\* Напряжение электрической сети отличается в зависимости от страны. Покупайте, пожалуйста сетевой адаптер переменного тока в стране, где радиоприемник будет использоваться.

## Прослушивание радиоприемника

- 1 Установите выключатель POWER в положение ON для включения радиоприемника.

телефонов). При подсоединении головных телефонов громкоговоритель отключается.

### Для улучшения радиоприема (См. рис. B)

- ЧМ: Удлините телескопическую антенну и отрегулируйте угол для оптимального приема.
- КВ: Установите телескопическую антенну вертикально.
- СВ/ДВ: Поворачивайте аппарат горизонтально для нахождения оптимального приема.

## Предосторожности

- Для эксплуатации от сетевого питания переменного тока используйте только рекомендованный сетевой адаптер переменного тока.
- Аппарат не отключается от источника питания переменного тока (электрической сети) до тех пор, пока он подсоединен к настенной розетке, даже если сам аппарат выключен.
- Не оставляйте аппарат в местах возле источников тепла или в местах, подверженных воздействию прямого солнечного света, песка, чрезмерной пыли или механической вибрации.
- Фирменная табличка с указанием рабочего напряжения и т.д. расположена на задней стороне.
- Если какие-либо твердые предметы или жидкость попали в аппарат, отсоедините сетевой адаптер переменного тока и удалите батарейки, а затем проверьте аппарат у квалифицированного обслуживающего персонала перед дальнейшим его использованием.
- Так как в громкоговорителе используется сильный магнит, храните персональные кредитные карточки, использующие магнитный код, или пружинно-заводные часы подальше от аппарата для предотвращения возможного повреждения из-за магнита.
- Когда корпус станет грязным, используйте для его очистки мягкую ткань, смоченную в умеренном растворе моющего средства. Никогда не используйте абразивные очистители или химические растворители, так как они могут повредить корпус.
- В автомобилях или в зданиях радиоприем может быть затруднен или зашумлен. Попробуйте прослушивать возле окна.

Если у Вас есть какие-либо вопросы или проблемы относительно Вашего аппарата, которые не охвачены данным руководством, проконсультируйтесь, пожалуйста, у ближайшего дилера Sony.

## Технические характеристики

### Диапазон частот:

- ЧМ: 87,5 МГц - 108 МГц
- КВ1: 4,750 МГц - 5,060 МГц
- КВ2: 5,900 МГц - 6,200 МГц
- КВ3: 7,100 МГц - 7,350 МГц
- КВ4: 9,400 МГц - 9,990 МГц
- КВ5: 11,600 МГц - 12,100 МГц
- КВ6: 13,570 МГц - 13,870 МГц
- КВ7: 15,100 МГц - 15,800 МГц
- КВ8: 17,480 МГц - 17,900 МГц
- КВ9: 21,450 МГц - 21,750 МГц
- СВ: 525 кГц - 1,620 кГц
- ДВ: 141 кГц - 290 кГц

### Громкоговоритель

Приблиз. 5,7 см диам., 4 Ом

### Выходная мощность

140 мВт (при 10 % нелинейных искажениях)

### Выход

Гнездо головных телефонов (стереосфоническое минигнездо, 3,5 мм диам.)

### Требования к питанию

3В пост. тока, две батарейки R6 (размера AA)

### Внешний источник питания

Гнездо DC IN 3V

### Размеры

Приблиз. 162 × 93,8 × 34,8 мм (ш/в/г)

### Масса

Приблиз. 340 г, включая батарейки

### Прилагаемые принадлежности

Справочник по коротким волнам (1)

Конструкция и технические характеристики могут быть изменены без уведомления.

### Только для модели ICF-SW11

12 полосный радиоприемник ЧМ-стерео/КВ1-9/СВ/ДВ



Изготовитель: Сони Корпорейшн

Адрес: 1-7-1 Конан,

Минато-ку, Токио 108-0075, Япония

Страна-производитель: Китай